
ФЕДЕРАЛЬНОЕ АГЕНТСТВО
ПО ТЕХНИЧЕСКОМУ РЕГУЛИРОВАНИЮ И МЕТРОЛОГИИ



НАЦИОНАЛЬНЫЙ
СТАНДАРТ
РОССИЙСКОЙ
ФЕДЕРАЦИИ

ГОСТ Р
71160—
2023
(ИСО 13628-6:
2006)

Нефтяная и газовая промышленность
**ПРОЕКТИРОВАНИЕ И ЭКСПЛУАТАЦИЯ
СИСТЕМ ПОДВОДНОЙ ДОБЫЧИ**

Часть 6

Системы управления подводной добычей

(ISO 13628-6:2006, MOD)

Издание официальное

Москва
Российский институт стандартизации
2024

Предисловие

1 ПОДГОТОВЛЕН Обществом с ограниченной ответственностью «Газпром морские проекты» (ООО «Газпром морские проекты») на основе собственного перевода на русский язык англоязычной версии стандарта, указанного в пункте 4

2 ВНЕСЕН Техническим комитетом по стандартизации ТК 23 «Нефтяная и газовая промышленность»

3 УТВЕРЖДЕН И ВВЕДЕН В ДЕЙСТВИЕ Приказом Федерального агентства по техническому регулированию и метрологии от 20 декабря 2023 г. № 1595-ст

4 Настоящий стандарт является модифицированным по отношению к международному стандарту ИСО 13628-6:2006 «Нефтяная и газовая промышленность. Проектирование и эксплуатация систем подводной добычи. Часть 6. Системы управления подводной добычей» (ISO 13628-6:2006 «Petroleum and natural gas industries — Design and operation of subsea production systems — Part 6: Subsea production control systems») путем внесения технических отклонений, объяснение которых приведено во введении к настоящему стандарту.

Сведения о соответствии ссылочных национальных и межгосударственных стандартов международным стандартам, использованным в качестве ссылочных в примененном международном стандарте, приведены в дополнительном приложении ДБ.

5 ВВЕДЕН ВПЕРВЫЕ

Правила применения настоящего стандарта установлены в статье 26 Федерального закона от 29 июня 2015 г. № 162-ФЗ «О стандартизации в Российской Федерации». Информация об изменениях к настоящему стандарту публикуется в ежегодном (по состоянию на 1 января текущего года) информационном указателе «Национальные стандарты», а официальный текст изменений и поправок — в ежемесячном информационном указателе «Национальные стандарты». В случае пересмотра (замены) или отмены настоящего стандарта соответствующее уведомление будет опубликовано в ближайшем выпуске ежемесячного информационного указателя «Национальные стандарты». Соответствующая информация, уведомление и тексты размещаются также в информационной системе общего пользования — на официальном сайте Федерального агентства по техническому регулированию и метрологии в сети Интернет (www.rst.gov.ru)

© ISO, 2006

© Оформление. ФГБУ «Институт стандартизации», 2024

Настоящий стандарт не может быть полностью или частично воспроизведен, тиражирован и распространен в качестве официального издания без разрешения Федерального агентства по техническому регулированию и метрологии

Содержание

1 Область применения	1
2 Нормативные ссылки	1
3 Термины и определения	4
4 Сокращения	6
5 Требования к системе	7
5.1 Общие положения	7
5.2 Разработка концепции	7
5.3 Требования к функциям системы управления подводной добычей	7
5.4 Общие требования	9
5.5 Функциональные требования	16
5.6 Требования к проектированию	19
6 Надводное оборудование	22
6.1 Общие положения	22
6.2 Общие требования	22
6.3 Функциональные требования	23
6.4 Требования к проектированию	23
7 Подводное оборудование	29
7.1 Общие положения	29
7.2 Общие требования	29
7.3 Функциональные требования	29
7.4 Требования к проектированию	30
8 Интерфейсы	38
8.1 Общие положения	38
8.2 Интерфейс с оборудованием на платформе или берегу	38
8.3 Взаимодействие с подводным оборудованием	39
8.4 Интерфейс с системой управления заканчиванием и капитальным ремонтом скважин	39
8.5 Интерфейс с системой управления оборудованием интеллектуального заканчивания скважин	39
9 Материалы и изготовление	42
9.1 Общие положения	42
9.2 Материалы	43
9.3 Изготовление	43
10 Требования к обеспечению качества	44
11 Испытания	44
11.1 Общие положения	44
11.2 Приемочные испытания	44
11.3 Приемочно-сдаточные испытания	47
11.4 Комплексные испытания системы	50
11.5 Документация	50
12 Маркировка, упаковка, хранение и транспортирование	51
12.1 Маркировка	51
12.2 Упаковка	51
12.3 Хранение и транспортирование	52
Приложение А (справочное) Выбор типа системы управления подводной добычей	53

ГОСТ Р 71160—2023

Приложение В (справочное) Типовые функции управления и мониторинга	56
Приложение С (справочное) Свойства и методы испытаний гидравлической жидкости системы управления	57
Приложение D (справочное) Вопросы эксплуатации системы управления с учетом ограничения уровня давления в трубопроводах	78
Приложение E (обязательное) Интерфейс с внутрискважинными контрольно-измерительными приборами.	80
Приложение F (справочное) Электромагнитная совместимость оборудования системы подводной добычи.	86
Приложение ДА (справочное) Порядок приготовления и состав искусственной морской воды	106
Приложение ДБ (справочное) Сведения о соответствии ссылочных национальных и межгосударственных стандартов международным стандартам, использованным в качестве ссылочных в примененном международном стандарте	107
Библиография	109

Введение

Настоящий стандарт разработан с целью совершенствования национальной нормативной базы Российской Федерации, обеспечивающей единый подход к проектированию и эксплуатации систем подводной добычи. Формирование комплекса стандартов для систем подводной добычи, в соответствии с основами национальной стандартизации и принципами гармонизации документов национальной системы стандартизации с международной, осуществляется на основе применения международных стандартов, отражающих передовой зарубежный опыт, лучшие мировые практики и современные методики проектирования.

При этом с целью повышения научно-технического уровня комплекса национальных стандартов, учета особенностей объектов и аспектов стандартизации, которые характерны для Российской Федерации, в том числе в силу ее климатических и географических факторов, а также для учета накопленного отечественного и зарубежного опыта проектирования, строительства и эксплуатации системы подводной добычи с момента ввода в действие применяемого международного стандарта, техническое содержание национального стандарта модифицировано по отношению к применяемому международному стандарту.

При разработке настоящего национального стандарта также использована модифицированная форма применения международного стандарта, которая определена необходимостью внесения технических отклонений, изменения структуры и их идентификации.

Настоящий стандарт содержит общие требования, рекомендации и указания, которые следует соблюдать при проектировании, испытании и эксплуатации оборудования системы управления подводной добычей.

Настоящий стандарт является модифицированным по отношению к международному стандарту ИСО 13628-6:2006 «Нефтяная и газовая промышленность. Проектирование и эксплуатация систем подводной добычи. Часть 6. Системы управления подводной добычей». При этом в раздел 3 добавлены терминологические статьи, которые заключены в рамки из тонких линий, разделы 5—10, 12 и приложения А, В, D, F полностью идентичны. В раздел 11 добавлены дополнительные требования к эксплуатационной документации. В приложении С на рисунке С.1 добавлено изображение испытательной установки Фалекса. В приложении Е внесены изменения в значения таблицы Е.2 в соответствии с актуальными требованиями к интерфейсам энергообеспечения и изменения в отношении требований к системе управления оборудованием интеллектуального заканчивания.

Приложение ДА, определяющее порядок приготовления искусственной морской воды для испытания системы управления системы подводной добычи, дополняет разделы стандарта с учетом потребностей национальной экономики Российской Федерации и/или особенностей российской национальной стандартизации. В приложении ДБ приведены сведения о соответствии ссылочных национальных и межгосударственных стандартов международным стандартам, использованных в качестве ссылочных в примененном международном стандарте.

В целях улучшения понимания пользователями некоторых положений настоящего национального стандарта, а также для учета требований российских нормативных правовых актов, нормативно-технических документов и отечественной специфики проектирования, строительства и эксплуатации морских нефтегазопромысловых сооружений в текст внесены изменения и дополнения, выделенные рамками из тонких линий и курсивом.

Нефтяная и газовая промышленность

ПРОЕКТИРОВАНИЕ И ЭКСПЛУАТАЦИЯ СИСТЕМ ПОДВОДНОЙ ДОБЫЧИ

Часть 6

Системы управления подводной добычей

Petroleum and natural gas industries. Design and operation of subsea production systems.
Part 6. Subsea production control systems

Дата введения — 2024—02—01

1 Область применения

Настоящий стандарт устанавливает правила и общие принципы проектирования, изготовления, испытаний, монтажа и эксплуатации систем управления подводной добычей углеводородов, а также требования к рабочим жидкостям, необходимым для безопасного и функционального управления подводным добычным оборудованием.

Положения настоящего стандарта распространяются на оборудование системы управления, расположенное под водой и на поверхности моря, в том числе на используемую в системе управления гидравлическую жидкость. Система управления предназначена для управления процессами добычи углеводородов и нагнетания в пласт воды и/или газа с использованием оборудования для подводной добычи углеводородов.

Настоящий стандарт устанавливает:

- основные нормативные требования для различных видов систем управления подводной добычей;
- специальные нормативные требования, применимость которых зависит от типа системы управления;
- дополнительные требования и рекомендации, необходимость применения которых определяет заказчик или поставщик системы подводной добычи.

Настоящий стандарт может быть также применен при выборе архитектуры и основных функций систем управления подводной добычей. Поскольку настоящий стандарт устанавливает требования для различных видов систем управления, производителям и заказчикам оборудования следует использовать положения настоящего стандарта, соответствующие условиям конкретного применения.

Положения настоящего стандарта не распространяются на ремонт оборудования системы управления подводной добычей.

При проектировании, строительстве, эксплуатации систем подводной добычи углеводородов под техническим наблюдением Российского морского регистра судоходства в дополнение к требованиям настоящего стандарта следует выполнять требования [1].

2 Нормативные ссылки

В настоящем стандарте использованы нормативные ссылки на следующие документы:

ГОСТ 9.106 Единая система защиты от коррозии и старения. Коррозия металлов. Термины и определения

ГОСТ 24.701 Единая система стандартов автоматизированных систем управления. Надежность автоматизированных систем управления. Основные положения

ГОСТ 33 Нефть и нефтепродукты. Прозрачные и непрозрачные жидкости. Определение кинематической и динамической вязкости

ГОСТ 34.201 Информационные технологии. Комплекс стандартов на автоматизированные системы. Виды, комплектность и обозначение документов при создании автоматизированных систем

ГОСТ 34.602 Информационные технологии. Комплекс стандартов на автоматизированные системы. Техническое задание на создание автоматизированной системы

ГОСТ 14064 Гидроаккумуляторы. Ряды основных параметров

ГОСТ 16769 Гидроаккумуляторы. Общие технические требования

ГОСТ 17216 Чистота промышленная. Классы чистоты жидкостей

ГОСТ 17411 Гидроприводы объемные. Общие технические требования

ГОСТ 19199 Масла смазочные. Метод определения антикоррозионных свойств

ГОСТ 20287 Нефтепродукты. Методы определения температур текучести и застывания

ГОСТ 26496 Гидроаккумуляторы. Правила приема и методы испытаний

ГОСТ 30372 Совместимость технических средств электромагнитная. Термины и определения
ГОСТ 30804.3.2 Совместимость технических средств электромагнитная. Эмиссия гармонических составляющих тока техническими средствами с потребляемым током не более 16 А (в одной фазе). Нормы и методы испытаний

ГОСТ 30804.4.4 Совместимость технических средств электромагнитная. Устойчивость к наносекундным импульсным помехам. Требования и методы испытаний

ГОСТ 30804.4.13 Совместимость технических средств электромагнитная. Устойчивость к искажениям синусоидальности напряжения электропитания, включая передачу сигналов по электрическим сетям. Требования и методы испытаний

ГОСТ 32502 Жидкости смазочные. Определение противозадирных свойств на четырехшариковой машине

ГОСТ 34560 Гидропривод объемный. Процедура оценки и верификации чистоты собранных гидросистем

ГОСТ ISO 2719 Нефтепродукты и другие жидкости. Определение температуры вспышки. Методы с применением прибора Пенски-Мартенса с закрытым тиглем

ГОСТ ISO 6247 Нефтепродукты. Определение пенообразующих характеристик смазочных масел

ГОСТ ИСО/ТО 10949 Чистота промышленная. Руководство по обеспечению и контролю чистоты компонентов гидропривода от изготовления до установки

ГОСТ ISO 13357-2 Нефтепродукты. Определение фильтруемости смазочных масел. Часть 2. Метод для обезвоженных масел

ГОСТ IEC 61000-4-8 Электромагнитная совместимость (ЭМС). Часть 4-8. Методы испытаний и измерений. Испытания на устойчивость к магнитному полю промышленной частоты

ГОСТ IEC 61000-4-12 Электромагнитная совместимость (ЭМС). Часть 4-12. Методы испытаний и измерений. Испытание на устойчивость к звенящей волне

ГОСТ Р 2.601 Единая система конструкторской документации. Эксплуатационные документы

ГОСТ Р 27.012 Надежность в технике. Анализ опасности и работоспособности (HAZOP)

ГОСТ Р 50557 Гидропривод объемный. Сосуды для проб жидкости. Оценка и контроль способов очистки

ГОСТ Р 51317.1.2 Совместимость технических средств электромагнитная. Методология обеспечения функциональной безопасности технических средств в отношении электромагнитных помех

ГОСТ Р 51317.2.4 Совместимость технических средств электромагнитная. Электромагнитная обстановка. Уровни электромагнитной совместимости для низкочастотных кондуктивных помех в системах электроснабжения промышленных предприятий

ГОСТ Р 51317.2.5—2000 Совместимость технических средств электромагнитная. Электромагнитная обстановка. Классификация электромагнитных помех в местах размещения технических средств

ГОСТ Р 51317.3.4 Совместимость технических средств электромагнитная. Ограничение эмиссии гармонических составляющих тока техническими средствами с потребляемым током бо-

лее 16 А, подключаемыми к низковольтным системам электроснабжения. Нормы и методы испытаний

ГОСТ Р 51317.4.5 Совместимость технических средств электромагнитная. Устойчивость к микросекундным импульсным помехам большой энергии. Требования и методы испытаний

ГОСТ Р 51317.4.6 Совместимость технических средств электромагнитная. Устойчивость к кондуктивным помехам, наведенным радиочастотными электромагнитными полями. Требования и методы испытаний

ГОСТ Р 51317.4.16 Совместимость технических средств электромагнитная. Устойчивость к кондуктивным помехам в полосе частот от 0 до 150 Гц. Требования и методы испытаний

ГОСТ Р 51365 (ИСО 10423:2003) Нефтяная и газовая промышленность. Оборудование для бурения и добычи. Оборудование устья скважины и фонтанное устьевое оборудование. Общие технические требования

ГОСТ Р 52002 Электротехника. Термины и определения основных понятий

ГОСТ Р 53688 Аттестационные испытания сварщиков. Сварка плавлением. Часть 2. Алюминий и алюминиевые сплавы

ГОСТ Р 54281 Нефтепродукты, смазочные масла и присадки. Метод определения воды кулонометрическим титрованием по Карлу Фишеру

ГОСТ Р 55311 Нефтяная и газовая промышленность. Сооружения нефтегазопромысловые морские. Термины и определения

ГОСТ Р 58144 Вода дистиллированная Технические условия

ГОСТ Р 59304 Нефтяная и газовая промышленность. Система подводной добычи. Термины и определения

ГОСТ Р 59305-2021 Нефтяная и газовая промышленность. Проектирование и эксплуатация систем подводной добычи. Часть 1. Общие требования и рекомендации

ГОСТ Р 59504 Безопасность функциональная. Системы безопасности приборные для промышленных процессов. Часть 4. Пояснение и обоснование изменений, внесенных в МЭК 61511-1 из издания 1 в издание 2

ГОСТ Р 59792 Информационные технологии. Комплекс стандартов на автоматизированные системы. Виды испытаний автоматизированных систем

ГОСТ Р ИСО 3675 Нефть сырая и нефтепродукты жидкие. Лабораторный метод определения плотности с использованием ареометра

ГОСТ Р ИСО/МЭК 7498-1 Информационная технология. Взаимосвязь открытых систем. Базовая эталонная модель. Часть 1. Базовая модель

ГОСТ Р ИСО 7498-2 Информационная технология. Взаимосвязь открытых систем. Базовая эталонная модель. Часть 2. Архитектура защиты информации

ГОСТ Р ИСО 7498-3 Информационная технология. Взаимосвязь открытых систем. Базовая эталонная модель. Часть 3. Присвоение имен и адресация

ГОСТ Р ИСО/МЭК 7498-4 Информационная технология. Взаимосвязь открытых систем. Базовая эталонная модель. Часть 4. Основы административного управления

ГОСТ Р ИСО 9606-1 Аттестационные испытания сварщиков. Сварка плавлением. Часть 1. Стали

ГОСТ Р ИСО 13628-4 Нефтяная и газовая промышленность. Проектирование и эксплуатация подводных эксплуатационных систем. Часть 4. Подводное устьевое оборудование и фонтанная арматура

ГОСТ Р ИСО 15607 Технические требования и аттестация процедур сварки металлических материалов. Общие правила

ГОСТ Р ИСО 15609-2 Технические требования и аттестация процедур сварки металлических материалов. Технические требования к процедуре сварки. Часть 2. Газовая сварка

ГОСТ Р ИСО 15610 Технические требования и аттестация процедур сварки металлических материалов. Аттестация, основанная на испытанных сварочных материалах

ГОСТ Р ИСО 15611 Технические требования и аттестация процедур сварки металлических материалов. Аттестация, основанная на опыте ранее выполненной сварки

ГОСТ Р ИСО 15612 Технические требования и аттестация процедур сварки металлических материалов. Аттестация путем принятия стандартной процедуры сварки

ГОСТ Р ИСО 15613 Технические требования и аттестация процедур сварки металлических материалов. Аттестация, основанная на предпроизводственном испытании сварки

ГОСТ Р ИСО 15614-1 Технические требования и аттестация процедур сварки металлических материалов. Проверка процедуры сварки. Часть 1. Дуговая и газовая сварка сталей и дуговая сварка никеля и никелевых сплавов

ГОСТ Р МЭК 60945 Морское навигационное оборудование и средства радиосвязи. Общие требования. Методы испытаний и требуемые результаты испытаний

ГОСТ Р МЭК 61508-1 Функциональная безопасность систем электрических, электронных, программируемых электронных, связанных с безопасностью. Часть 1. Общие требования

ГОСТ Р МЭК 61508-2 Функциональная безопасность систем электрических, электронных, программируемых электронных, связанных с безопасностью. Часть 2. Требования к системам

ГОСТ IEC 61508-3 Функциональная безопасность систем электрических, электронных, программируемых электронных, связанных с безопасностью. Часть 3. Требования к программному обеспечению

ГОСТ Р МЭК 61508-4 Функциональная безопасность систем электрических, электронных, программируемых электронных, связанных с безопасностью. Часть 4. Термины и определения

ГОСТ Р МЭК 61508-5 Функциональная безопасность систем электрических, электронных, программируемых электронных, связанных с безопасностью. Часть 5. Рекомендации по применению методов определения уровней полноты безопасности

ГОСТ Р МЭК 61508-6 Функциональная безопасность систем электрических, электронных, программируемых электронных, связанных с безопасностью. Часть 6. Руководство по применению ГОСТ Р МЭК 61508-2 и ГОСТ Р МЭК 61508-3

ГОСТ Р МЭК 61508-7 Функциональная безопасность систем электрических, электронных, программируемых электронных, связанных с безопасностью. Часть 7. Методы и средства

ГОСТ Р МЭК 61511-1 Безопасность функциональная. Системы безопасности приборные для промышленных процессов. Часть 1. Термины, определения и технические требования

ГОСТ Р МЭК 61511-2 Безопасность функциональная. Системы безопасности приборные для промышленных процессов. Часть 2. Руководство по применению МЭК 61511-1

ГОСТ Р МЭК 61511-3 Безопасность функциональная. Системы безопасности приборные для промышленных процессов. Часть 3. Руководство по определению требуемых уровней полноты безопасности

СП 77.13330.2016 «СНиП 3.05.07-85 Системы автоматизации»

Примечание — При пользовании настоящим стандартом целесообразно проверить действие ссылочных стандартов (сводов правил) в информационной системе общего пользования — на официальном сайте Федерального агентства по техническому регулированию и метрологии в сети Интернет или по ежегодному информационному указателю «Национальные стандарты», который опубликован по состоянию на 1 января текущего года, и по выпускам ежемесячного информационного указателя «Национальные стандарты» за текущий год. Если заменен ссылочный документ, на который дана недатированная ссылка, то рекомендуется использовать действующую версию этого документа с учетом всех внесенных в данную версию изменений. Если заменен ссылочный документ, на который дана датированная ссылка, то рекомендуется использовать версию этого документа с указанным выше годом утверждения (принятия). Если после утверждения настоящего стандарта в ссылочный документ, на который дана датированная ссылка, внесено изменение, затрагивающее положение, на которое дана ссылка, то это положение рекомендуется применять без учета данного изменения. Если ссылочный документ отменен без замены, то положение, в котором дана ссылка на него, рекомендуется применять в части, не затрагивающей эту ссылку.

3 Термины и определения

В настоящем стандарте применены термины по ГОСТ 9.106, ГОСТ 30372, ГОСТ Р 52002, ГОСТ Р 55311, ГОСТ Р 59304, а также следующие термины с соответствующими определениями:

3.1 время выполнения команды (shift time): Время между поступлением управляющего сигнала на подводное оборудование системы управления и завершением выполнения функции управления.

Примечание — Наиболее важным является время выполнения команды открытия/закрытия коренной эксплуатационной задвижки или эксплуатационной боковой задвижки, которые выступают в роли подводных предохранительных клапанов.

3.2 время отклика (response time): Сумма времени прохождения сигнала и времени выполнения команды.

3.3 время прохождения сигнала (signal time): Время между дистанционным иницированием команды управления и началом выполнения функции управления (началом отсчета времени выполнения команды).

Примечание — Время прохождения сигнала определяется с учетом максимального числа точек формирования данных, максимального числа подводных модулей управления, подсоединенных к одной линии управления, и загрузки линии связи всеми возможными пользователями.

3.4 вспомогательное давление (boost): Давление гидравлической жидкости в системе управления, действующее на привод подводного клапана в том же направлении, что и усилие пружины, обеспечивающей закрытие клапана, и предназначенное для сокращения времени закрытия подводного клапана.

3.5 направление выше по потоку (upstream): Направление от элемента системы подводной добычи противоположное направлению потока флюида.

3.6 диагностические параметры (diagnostic data): Данные, используемые в процессе диагностирования технического состояния оборудования интеллектуального закачивания скважины.

Примечание — Данные также могут быть использованы для настройки оборудования.

3.7 инструмент для спуска/подъема (running tool): Инструмент, используемый для выполнения работ по установке, подключению, извлечению, позиционированию или соединению подводного оборудования.

Примечание — Например, инструмент для спуска/подъема подводного модуля управления.

3.8 команда на закрытие (commanded closure): Команда, инициирующая последовательность действий, приводящих к закрытию подводного предохранительного клапана и/или другой арматуры, определяемой схемой управления подводным оборудованием.

Примечание — Команда на закрытие может быть подана оператором, в автоматическом режиме или через систему аварийного останова.

3.9 надводный предохранительный клапан (surface safety valve): Предохранительное устройство, расположенное в скважинном трубопроводе выше устья скважины (для скважин с расположенным на платформе устьем) или в точке поступления продукции подводных скважин на платформу/береговой комплекс.

Примечание — Устройство автоматически переходит в закрытое состояние при потере энергоснабжения (падении давления в гидравлической линии управления).

3.10 направление ниже по потоку (downstream): Направление от элемента системы подводной добычи, совпадающее с направлением потока флюида.

3.11 подводный предохранительный клапан (underwater safety valve): Автоматический клапан (установленный в устье скважины под водой), который должен срабатывать на закрытие при отказе в энергоснабжении.

Примечание — Этот термин при использовании в настоящем стандарте означает клапан и исполнительный механизм в сборе.

3.12

порт: Граница между техническим средством и внешней электромагнитной средой (зажим, разъем, клемма, стык связи и т. п.)
[ГОСТ Р 51317.2.5—2000, пункт 2.6]

3.13 пробное давление (proof pressure): Максимальное избыточное давление, при котором должно быть проведено гидравлическое испытание системы на прочность и плотность.

3.14 прямое гидравлическое управление (direct hydraulic control): Метод управления, при реализации которого воздействие давления гидравлической жидкости в системе управления осуществляется непосредственно на привод управления подводным клапаном.

Примечание — При сбросе давления гидравлическая жидкость возвращается через шлангокабель на поверхность в результате срабатывания возвратной пружины привода управления клапаном. При реализации указанной схемы возможно объединение нескольких функций управления подводным оборудованием с целью уменьшения числа гидравлических линий в составе шлангокабеля.

3.15 расчетное давление (design pressure): Максимальное давление, на которое рассчитана система или ее элемент в процессе эксплуатации.

3.16 система управления оборудованием интеллектуального заканчивания (intelligent well control system): Электронная система, предназначенная для осуществления контроля и управления оборудованием интеллектуального заканчивания скважины.

3.17 скважина с интеллектуальным заканчиванием (intelligent well): Скважина, конструкция которой включает расположенные в продуктивном интервале и управляемые с поверхности контрольно-измерительные приборы и/или клапаны.

3.18 удаленность (offset): Расстояние, определяемое как длина горизонтальной проекции протяженной линии в системе управления.

3.19 цепь управления (control path): Полный маршрут, который преодолевает управляющий сигнал (например, электрический, оптический, гидравлический) от надводного оборудования системы управления до подводного модуля управления или привода клапана.

3.20 электрогидравлическая система управления (electrohydraulic control): Система, в которой реализован метод управления, при котором электрические или оптические управляющие команды передаются на подводное оборудование для инициирования открытия и/или закрытия электрически управляемых гидравлических приводов управления подводным клапаном.

Примечание — В результате срабатывания гидравлического клапана системы управления гидравлическая жидкость из локального источника воздействует на соответствующий привод подводного клапана на оборудовании. В качестве локального источника может выступать расположенный под водой источник давления или гидравлическая линия в составе шлангокабеля. Электрогидравлическая система управления обеспечивает высокую скорость передачи данных телеметрии. Мультиплексирование сигналов связи позволяет уменьшить число электрических кабелей в составе шлангокабеля.

4 Сокращения

В настоящем стандарте применены следующие сокращения:

- ВИСЗД — высоко интегрированная система защиты от избыточного давления;
- ВЧ — высокая частота;
- ГСУ — главная станция управления;
- ДОС — для каждого отдельного случая;
- ИБП — источник бесперебойного питания;
- ИП — импульсная помеха;
- КИП — контрольно-измерительные приборы;
- МП — магнитная помеха;
- НКТ — насосно-компрессорная труба;
- НЧ — низкая частота;
- ПМУ — подводный модуль управления;
- ПТР — подводно-технические работы;
- ПФА — подводная фонтанная арматура;
- ПЭМ — подводный электронный модуль;
- РСУ — распределенная система управления;
- СИСПр — Специальный международный комитет по радиопомехам;
- СОД — средства очистки и диагностики;
- СПД — система подводной добычи;
- СУИЗ — система управления оборудованием интеллектуального заканчивания;
- ТНПА — телеуправляемый необитаемый подводный аппарат;
- ЭМП — электромагнитная помеха;

- ЭП — электрическая помеха;
- AISI — Американский институт стали и чугуна (American iron and steel institute);
- GND — заземление (ground);
- IP — интернет протокол (internet protocol);
- OPC — открытая платформа передачи данных (open platform communications);
- OSI — взаимосвязь открытых систем (open system interconnection);
- PPP — двухточечный протокол (point-to-point protocol);
- RPC — удаленный вызов процедур (remote procedure call);
- TCP — протокол передачи данных (transmission control protocol);
- USV — подводный предохранительный клапан (underwater safety valve).

5 Требования к системе

5.1 Общие положения

Настоящий раздел определяет основные факторы, которые необходимо учитывать при формировании требований к системе управления подводной добычей. Помимо положений настоящего раздела при выборе системы управления и определении ее функций следует учитывать информацию, приведенную в приложениях А и В.

Оборудование и технические средства системы управления СПД, в том числе изготовленные по зарубежным стандартам, следует применять при наличии технической документации изготовителя, заключения экспертизы промышленной безопасности или сертификата соответствия требованиям правил и технических регламентов, действующих в Российской Федерации.

Применение материалов и изделий, на которые отсутствуют сертификаты, технические свидетельства, паспорта и другие документы, подтверждающие их качество, не допускается. При определении перечня необходимых сертификатов следует учитывать положения ГОСТ Р 59305—2021 (приложение Е).

5.2 Разработка концепции

В процессе проектирования системы управления необходимо учитывать требования к надежности и безопасности системы, а также влияние на ее структуру и выполняемые функции следующих факторов:

- необходимости модификации системы при изменении схемы освоения месторождения;
- возможности оптимизации системы в процессе эксплуатации;
- возможности внесения изменений в систему для снижения стоимости монтажа оборудования;
- влияния разделения процесса освоения месторождения на этапы;
- требований к обеспечению стабильности потока;
- продолжительности реализации проекта;
- затрат в течение жизненного цикла (капитальных затрат, стоимости монтажа, эксплуатационных затрат).

На стадии проектирования необходимо определить последовательность монтажа оборудования системы управления СПД, принципы организации эксплуатации и технического обслуживания.

В приложении D приведена информация об особенностях эксплуатации системы управления подводной добычей с учетом ограничения уровня давления в трубопроводах.

5.3 Требования к функциям системы управления подводной добычей

5.3.1 Общие положения

Система управления подводной добычей должна обладать эксплуатационной гибкостью и обеспечивать возможность модификации. Должна быть обеспечена максимальная функциональность системы управления при использовании существующей инфраструктуры месторождения.

При определении функций системы управления необходимо учитывать:

- наличие скважин с интеллектуальным заканчиванием;

- необходимую эксплуатационную гибкость системы при изменении электрической нагрузки (с позиции энергообеспечения и передачи данных);
- надежность гидравлической системы;
- защиту от проникновения морской воды в гидравлическую систему;
- требования к устойчивости материалов к воздействию морской воды, в случае ее проникновения в систему;
- подходы к выполнению ПТР;
- возможность расширения системы при увеличении числа скважин и/или шлангокабелей;
- возможность расширения системы при увеличении функций контроля и КИП;
- параметры интерфейсов с подводными системами сепарации/нагнетания;
- интерфейс системы подачи химических реагентов;
- интерфейсы с внутрискважинными КИП.

5.3.2 Применение скважин с интеллектуальным заканчиванием

Если при проектировании СПД предусмотрено применение скважин с интеллектуальным заканчиванием, то система управления должна обеспечивать управление клапанами скважинного оборудования, получение данных от скважинных КИП, обработку этих данных и формирование каналов связи с расположенным на поверхности оборудованием без необходимости внесения изменений в систему шлангокабелей и соответствующего подводного оборудования. Должна быть обеспечена возможность извлечения подводных модулей управления и их настройки для подключения оборудования интеллектуального заканчивания скважин.

Для оборудования интеллектуального заканчивания скважин не требуется реализации функции аварийного останова.

5.3.3 Эксплуатационная гибкость при изменении электрической нагрузки (энергообеспечение и связь)

Система должна обеспечивать заданные функции в широком диапазоне электрических нагрузок с учетом изменения числа подключаемых скважин. Данный подход позволяет в случае возникновения отказа в линии электроснабжения переподключить скважины одного куста к линии энергообеспечения другой группы.

5.3.4 Надежность гидравлической системы

Гидравлическая система должна быть надежной и должна обеспечивать требуемый уровень давления в ПМУ во всех рабочих режимах.

Снижение давления в гидравлической системе вследствие приведения в действие механизма управления клапаном не должно приводить к возникновению сообщения о неисправности или к непреднамеренному срабатыванию клапанов на подводном оборудовании. Давление в гидравлических линиях системы управления не должно опускаться ниже значения, составляющего 150 % от давления, при котором происходит закрытие любого распределительного клапана.

5.3.5 Проникновение морской воды в гидравлическую систему

Гидравлическая система должна быть сконструирована таким образом, чтобы исключить или минимизировать проникновение в нее морской воды при всех рабочих режимах, включая монтаж и демонтаж отдельных узлов и деталей. Если существует вероятность проникновения морской воды в систему, элементы ПМУ, контактирующие с гидравлической жидкостью, должны быть устойчивы к воздействию морской воды и должна быть предусмотрена техническая возможность промывки системы для удаления попавшей воды.

5.3.6 Подводно-технические работы

Конструкция подводной системы управления должна обеспечивать возможность выполнения необходимых ПТР с привлечением как ТНПА, так и водолазов.

5.3.7 Число подключаемых скважин

Система управления должна обладать конструктивной гибкостью в отношении числа подключаемых скважин. Должен быть проведен анализ рабочих режимов системы управления и выявлены критические конструктивные и функциональные ограничения, влияющие на возможность управления максимальным числом скважин.

5.3.8 Увеличение возможностей системы в зависимости от числа шлангокабелей

Если на стадии проектирования допускается возможность увеличения в будущем числа элементов СПД, конструкция системы управления должна предусматривать возможность подсоединения дополнительных шлангокабелей. Должны быть рассмотрены варианты как последовательного, так и параллельного подсоединения.

5.3.9 Подключение подводных сепараторов и насосов

Если проектом освоения месторождения предусмотрено использование на последующей стадии подводных сепараторов и/или насосов, то конструкция системы управления должна предусматривать возможность их подключения без необходимости выполнения значительного объема морских операций или внесения существенных изменений в систему управления. Проектная документация на систему управления должна включать описание влияния будущих подключений на работу системы управления.

5.3.10 Подача химических реагентов в оборудование СПД

При проектировании системы управления необходимо учитывать задачи, связанные с обеспечением стабильности потока скважинной продукции. Система управления должна обеспечивать возможность реализации различных сценариев подачи химических реагентов в процессе эксплуатации месторождения. Указанная возможность может быть обеспечена посредством включения запасных линий в подводную распределительную систему, расширения системы подачи химреагентов, реконфигурации схемы подключения линий и т.д. При проектировании системы управления необходимо выполнить оценку влияния на ее параметры системы подачи и распределения химических реагентов.

5.3.11 Интерфейсы с внутрискважинными КИП

Система управления подводной добычей должна обеспечивать интерфейсы для взаимодействия с внутрискважинными КИП. При проектировании системы управления необходимо выполнить оценку влияния на ее параметры функций, связанных с работой внутрискважинных КИП.

5.3.12 Подача химических реагентов в скважину

При необходимости система управления подводной добычей должна обеспечивать подачу химических реагентов в скважины. При проектировании системы управления необходимо выполнить оценку влияния на ее параметры функций, связанных с подачей реагентов в скважины.

5.4 Общие требования

5.4.1 Общие положения

В состав системы управления подводной добычей, как правило, входят следующие функциональные блоки (эти блоки могут быть интегрированы в оборудование СПД):

а) гидравлическая силовая установка, которая обеспечивает подачу жидкости гидравлической системы управления с заданными параметрами чистоты на дистанционно управляемые подводные клапаны. Подача жидкости гидравлической системы на приводной механизм клапана осуществляется посредством шлангокабеля управления через подводную распределительную систему и ПМУ (при наличии в составе системы);

б) установка подачи химических реагентов, которая обеспечивает ввод в оборудование отдельных реагентов или их смеси с заданным давлением и расходом. Подача реагентов осуществляется по гидравлическим линиям в составе шлангокабеля через подводную распределительную систему в точки закачки на оборудовании СПД;

в) ГСУ, которая является центральным узлом системы управления и включает аппаратное и программное обеспечение для управления и мониторинга СПД. ГСУ также осуществляет управление гидравлической и электросиловой установками;

г) распределенная система управления, которая может выполнять те же функции что и ГСУ, но в децентрализованной конфигурации;

д) система электроснабжения, которая обеспечивает энергоснабжение подводного оборудования с заданным напряжением и частотой тока. Подача и распределение электроэнергии осуществляется с помощью электрических кабелей в составе шлангокабеля и подводной электрораспределительной системы;

е) модем, представляющий собой электронное устройство, осуществляющее преобразование входных и выходных данных и команд и их передачу в соответствующее подводное оборудование;

ж) ИБП, предназначенный для обеспечения бесперебойного энергоснабжения оборудования подводной системы управления;

з) шлангокабель, предназначенный для передачи электроэнергии, сигналов связи, гидравлической энергии и/или химических реагентов к оборудованию СПД. В составе шлангокабеля сигналы связи могут передаваться по силовому кабелю, кабелю связи или волоконно-оптической линии;

и) ПМУ. В гидравлической, электрогидравлической или электрической системе управления ПМУ по команде, переданной с главной станции управления, осуществляет активацию приводов подводных клапанов. В электрогидравлической или электрической системе управления ПМУ осуществляет сбор

информации от элементов системы управления на подводном оборудовании и ее последующую передачу на ГСУ;

ж) подводные распределительные системы, которые обеспечивают распределение электрической и гидравлической энергии, химических реагентов и сигналов связи от оконечных устройств шлангокабеля к ПФА, клапанам манифольда, нагнетательным клапанам химических реагентов и к ПМУ;

к) КИП на подводном оборудовании и внутрискважинные датчики. Датчики, расположенные в ПМУ, на ПФА и манифольдах и/или в скважинах и предназначенные для контроля технологических параметров СПД;

л) гидравлическая жидкость системы управления. Специальные жидкости на основе масла или водного раствора гликоля, используемые для передачи и распределения гидравлических сигналов и гидравлической энергии от размещаемой на поверхности гидравлической силовой установки до подводной системы управления;

м) буй управления, который представляет собой поставленный на якорь буй с оборудованием энергообеспечения, связи и подачи химических реагентов (опция). Буй соединен с СПД с помощью шлангокабеля управления, включающего электрические, оптоволоконные и гидравлические линии. Связь буя с морской платформой или береговым комплексом осуществляется посредством шлангокабелей, акустических, радио или спутниковых каналов связи или их комбинации;

н) перемычка шлангокабеля, электрического или оптического кабеля, которая предназначена для передачи электроэнергии, сигналов связи, гидравлической энергии и/или химических реагентов на оборудование СПД. Сигналы могут передаваться по силовому кабелю, по отдельным электрическим кабелям связи или волоконно-оптическому кабелю.

В настоящем стандарте установлены требования к гидравлическим и электрогидравлическим подводным системам управления. Применимость отдельных пунктов стандарта зависит от типа системы управления.

5.4.2 Условия эксплуатации

5.4.2.1 Соответствие условиям окружающей среды

При проектировании и последующей эксплуатации подводной системы управления необходимо учитывать факторы, обусловленные воздействием окружающей среды. Для оборудования системы, устанавливаемого на морской платформе, как минимум, необходимо учитывать гидрометеорологические условия, коррозионную активность среды, возможность развития биологического обрастания, влияние приливов, уровень освещенности и требования, обусловленные классом взрывоопасности зон, в которых устанавливается оборудование с учетом [2]. Для оборудования, устанавливаемого под водой, как минимум, необходимо учитывать коррозионные условия, внешнее давление и температуру, динамику развития биологического обрастания, интенсивность судоходства и промышленного рыболовства в регионе, параметры течений, геотехнические условия в точке установки, возможные ограничения на выполнение ПТР. Также необходимо учитывать дополнительные факторы, связанные с условиями транспортирования и хранения оборудования, к которым можно отнести уровень ультрафиолетового излучения, образование озона, обледенение, воздействие песка, ветра, влажности и перепадов температуры.

Конструкция системы управления должна выдерживать расчетное давление при номинальной температуре без возникновения превышения допустимых значений напряженного-деформируемого состояния или ухудшения характеристик системы на протяжении всего срока эксплуатации.

5.4.2.2 Номинальное давление

5.4.2.2.1 Общие положения

Необходимо учитывать специальные условия, такие как изменение давления в интерфейсах системы и компонентов (например, между ПМУ и монтажной площадкой, шлангокабеля с установленным на ПФА разъемом подключения) и находящиеся под давлением временные заглушки и крышки. Следует также учитывать влияние внешних нагрузок (например, изгибающих моментов, натяжения), гидростатических нагрузок в точке установки и усталостных нагрузок.

Там где это применимо, устанавливаемые исключения относительно требований данного стандарта должны быть идентифицированы на ранней стадии проекта и рассматриваться в каждом конкретном случае.

Максимальное рабочее давление системы не должно превышать расчетное давление входящих в нее элементов.

Необходимо включить в систему устройство для сброса давления (как правило, клапан сброса давления) для предотвращения превышения давления на величину более 10 % от расчетного.

При использовании в системе регулятора давления устанавливаемое с его помощью максимальное рабочее давление должно быть не менее чем на 5 % ниже давления срабатывания устройства сброса давления. Это необходимо для предотвращения наложения давлений и повышенной нагрузки на насосы.

Пробное давление при испытании системы на прочность должно составлять минимум 150 % от значения расчетного давления.

5.4.2.2.2 Элементы гидравлической системы управления

Рекомендуется, чтобы расчетное давление и пробное давление при испытании элементов гидравлической системы соответствовало значениям, приведенным в таблице 1. Элементы системы управления скважинным предохранительным клапаном должны соответствовать давлению данного клапана.

Т а б л и ц а 1 — Отношение расчетного давления и пробного давления при испытании

Расчетное давление, МПа	Минимальное пробное давление при испытании, МПа
11,3	17,0
22,8	34,2
37,9	56,9
56,9	85,3
75,9	113,8
113,9	170,8

5.4.2.2.3 Иное оборудование

Расчетное давление иного оборудования, например инструмента для спуска/подъема, должно соответствовать техническим условиям изготовителя.

5.4.2.3 Номинальная температура (для оборудования, устанавливаемого на поверхности)

5.4.2.3.1 Помещения с нерегулируемым климатом

Допустимые значения температуры при проведении испытаний, эксплуатации и хранении оборудования системы управления подводной добычей, установленного на поверхности в помещении с нерегулируемым климатом, должны быть определены в соответствии с таблицей 2.

Т а б л и ц а 2 — Диапазон допустимых температур для оборудования, устанавливаемого в помещении с нерегулируемым климатом

Вид температуры	Диапазон температуры, °C	
	Электронные элементы	Система в сборе
Проектная		
а) стандартная	0—40	0—40
б) расширенная	минус 18—70	минус 18—40
Рабочая		
а) стандартная	0—40	0—40
б) расширенная	минус 5—40	минус 5—40
Хранение	минус 18—50	минус 18—50
П р и м е ч а н и е — Температура относится к окружающей среде, а не к отдельным компонентам.		

Оборудование должно быть маркировано согласно 12.1.2.

5.4.2.3.2 Помещения с регулируемым климатом

Требования к расчетной температуре при проведении испытаний, эксплуатации и хранении оборудования системы управления подводной добычей, которое предназначено для работы в помещениях с регулируемым климатом, должны быть установлены с учетом параметров температуры в этих помещениях.

Блоки или элементы, предназначенные для использования в помещении с регулируемым климатом, должны быть маркированы согласно 12.1.3.

5.4.2.4 Номинальная температура (для оборудования, устанавливаемого под водой)

Для устанавливаемого под водой оборудования, соответствующего требованиям настоящего стандарта, температуры испытания, эксплуатации и хранения должны быть определены в соответствии с таблицей 3.

Оборудование должно быть маркировано согласно 12.1.2.

Т а б л и ц а 3 — Диапазон допустимых температур для оборудования, устанавливаемого под водой

Вид температуры	Диапазон температуры, °С	
	Электронные элементы	Система в сборе
Расчетная		
а) стандартная	минус 10—70	0—40
б) расширенная	минус 18—70	минус 18—40
Испытание		
а) стандартная	минус 10—40	0—40
б) расширенная	минус 18—40	минус 18—40
Рабочая		
а) стандартная	0—40	0—40
б) расширенная	минус 5—40	минус 5—40
Хранение	минус 18—50	минус 18—50
Примечание — Температура относится к окружающей среде, а не к отдельным компонентам. Подводные датчики, контролирующие параметры добываемого или закачиваемого флюида, могут работать в расширенном диапазоне температур.		

5.4.2.5 Электромагнитная совместимость

Проектные решения для системы управления должны соответствовать требованиям национальных нормативных документов в области электромагнитной совместимости для условий эксплуатации. Требования к обеспечению электромагнитной совместимости оборудования системы управления, размещаемого на морских платформах, установлены в [3], [4], [5] и [6]. Для подводного оборудования в каждом отдельном случае выбор решений должен учитывать особенности условий эксплуатации, при этом необходимо руководствоваться соответствующими разделами ГОСТ Р 51317.2.4 и ГОСТ Р 51317.2.5. В приложении F приведены параметры электромагнитной обстановки для различных классов мест размещения оборудования на морском дне, рекомендации по выбору методов испытаний, степени интенсивности ЭМП и уровня помехоустойчивости, которые могут использоваться для подтверждения соответствия оборудования. При проектировании элементов системы управления в составе системы защиты трубопровода от избыточного давления необходимо также учитывать положения ГОСТ Р 51317.1.2.

5.4.2.6 Рекомендации по выбору температуры хранения/испытания

Если устанавливаемое под водой или на поверхности оборудование планируется хранить или испытывать на поверхности при температуре, отличной от указанной в таблицах 2 и 3, то необходимо получить подтверждение изготовителя в отношении допустимости планируемых процедур хранения и испытаний. Изготовитель должен разработать документацию, содержащую специальные условия хранения или испытания оборудования при его размещении на поверхности, в частности, в отношении воздействия ультрафиолетового излучения, озона, льда, песка, ветра, влажности или экстремальных температур.

5.4.2.7 Внешнее гидростатическое давление

При применении оборудования на больших глубинах внешнее гидростатическое давление может быть выше внутреннего давления в системе управления. Это необходимо учитывать, особенно при проектировании уплотнительных элементов, самоуплотняющихся соединений и корпусов с атмосфер-

ным давлением. Необходимо также учитывать возможность смятия шлангокабелей и перемычек во время установки и эксплуатации.

5.4.2.8 Совместимость с жидкостями

При выборе элементов системы управления необходимо учитывать их совместимости с гидравлической жидкостью и подаваемыми в скважину химическими реагентами. Кроме того, если применимо, необходимо учитывать совместимость с закачиваемыми в скважину технологическими жидкостями, жидкостями, используемыми для очистки и консервации скважин, рассолами, дизельным топливом и ингибиторами коррозии.

5.4.3 Гидравлическая система

5.4.3.1 Гидравлическая жидкость

При выборе гидравлической жидкости необходимо учитывать максимальное рабочее давление и максимальное значение температуры, воздействию которой жидкость может быть подвержена в устьевом оборудовании. Максимальная температура, действующая на жидкость в линии управления, соответствует температуре скважинного флюида, проходящего через управляемый с поверхности скважинный предохранительный клапан. Все части и компоненты системы управления должны быть совместимы с выбранной гидравлической жидкостью. Справочная информация о свойствах гидравлической жидкости приведена в приложении С.

При выборе гидравлической жидкости и системы ее распределения необходимо учитывать требования безопасности при работе с гидравлической жидкостью и ее влияние на окружающую среду.

5.4.3.2 Чистота

Класс чистоты элементов системы управления, которые подвергаются воздействию гидравлической жидкости, должен соответствовать требованиям *ГОСТ 17216* (см. также [7]). Выбранный класс чистоты должен быть четко определен в технических условиях изготовителя и подтвержден при испытании системы. Достижение и поддержание требуемого класса чистоты гидравлической жидкости в системе управления на протяжении всего периода разработки месторождения должно быть отражено в проектной документации применительно к изготовлению, испытаниям и эксплуатации всех элементов системы.

Стандартным является класс чистоты 8 в соответствии с *ГОСТ 17216* (допускается также класс 15/12 по [7] или 6В-Ф по [8]).

Все гидравлические жидкости, подаваемые в систему, должны отвечать требованиям к уровню чистоты. Должны быть предусмотрены меры по поддержанию требуемого уровня чистоты (например, использование фильтров) и организации отбора проб.

На протяжении всего периода эксплуатации должны быть предусмотрены меры по обеспечению циркуляции гидравлической жидкости, ее очистке от механических примесей и при необходимости удалению морской воды.

Подводная гидравлическая система должна оставаться работоспособной при загрязнении гидравлической жидкости некоторым количеством морской воды и механических примесей. Кроме того, компоненты, расположенные внутри гидравлической системы, должны быть спроектированы с учетом возможного проникновения морской воды и вызванной этой водой коррозии. Чувствительные к загрязнению элементы системы с незначительным расходом гидравлической жидкости (например, распределительные клапаны) должны быть защищены соответствующими фильтрами.

Чистота системы должна быть проверена в соответствии с *ГОСТ 34560*.

На морской платформе персоналом могут быть проведены работы, которые могут оказывать влияние на чистоту гидравлической жидкости в системе управления, например работы, выполняемые буровым или технологическим персоналом. Поскольку указанный персонал, как правило, не имеет достаточных знаний в области подводного оборудования, следует проинформировать сотрудников о необходимости поддержания чистоты гидравлической жидкости и соблюдения установленных требований к рабочим процедурам по контролю и поддержанию заданного уровня чистоты.

5.4.3.3 Проникновение морской воды в систему управления

Необходимо минимизировать возможность проникновения морской воды в подводную систему управления в процессе ее монтажа и эксплуатации. К рекомендуемым мерам можно отнести удаление остатков воздуха из системы, промывку системы после монтажа и компенсацию давления в гидравлической системе.

Для систем с закрытым гидравлическим контуром, в которых в процессе эксплуатации происходит восполнение объема жидкости в системе, компенсационные камеры должны иметь размер, рассчитанный на максимальный объем жидкости с запасом 25 %. Если компенсационные камеры изолированы

от контура системы, то требуемый минимальный запас составляет 100 % объема системы (система с открытым контуром).

Как минимум, следует рассмотреть следующие ситуации:

- компенсацию объема жидкости в ПМУ при его извлечении или установке на ПФА;
- предотвращение образования гидравлической пробки при аварийном останове;
- эффект от принудительного переключения клапанов с помощью ТНПА, с внешним гидравлическим подключением или без него;
- уменьшение объема гидравлической жидкости при охлаждении (линия управляемого с поверхности скважинного предохранительного клапана).

5.4.3.4 Защита от избыточного давления

Установочные значения первичного устройства сброса давления и клапана сброса давления (в системе противоаварийной защиты) не должны превышать расчетного давления.

5.4.3.5 Вибрация и импульсы давления

При проектировании гидравлической системы необходимо учитывать возможность гидравлического удара, возникновения импульсов высокого давления и вибрацию в линиях, клапанах и муфтах. Источником вибрации могут быть, например штуцеры на ПФА. При обнаружении возможности циклических высокоамплитудных нагрузок необходимо выполнить анализ конструкции и технологии изготовления оборудования для снижения риска. Например, могут быть использованы гидравлические соединения, сваренные встык.

5.4.4 Система энергоснабжения

Энергоснабжение расположенного на поверхности и под водой оборудования системы управления и связанных с ним интерфейсов должно осуществляться системой, включающей ИБП. При отказе основной линии электроснабжения ИБП должен обеспечивать работу оборудования системы управления в течение не менее чем 30 мин.

Как правило, ИБП должен иметь систему фильтров для обеспечения стабильного уровня энергоснабжения. Для использования линий энергоснабжения в качестве каналов передачи данных ИБП должен иметь суммарный коэффициент гармонических искажений менее 3 %, при этом не более 60 % искажений должно приходиться на третью гармонику.

При наличии возможности, для снижения числа проводников в шлангокабеле управления необходимо мультиплексировать сигналы и осуществлять передачу данных по паре проводов электропитания. Необходимо также учитывать возможное падение электрического напряжения в шлангокабеле или распределительных кабелях, вызванное единичным нарушением изоляции. Для подводного оборудования необходимо использовать электронную компонентную базу повышенной надежности. Комплекты должны быть предназначены, как минимум, для промышленного применения или иметь соответствующую категорию качества. Поставщик электронной системы управления должен предоставить свидетельство о подтверждении качества или соответствующий документ о результатах испытаний для доказательства того, что уровень надежности компонента соответствует условиям применения подводной системы управления. Как правило, указанная документация должна отражать допустимые вероятности отказа для назначенного ресурса системы управления.

Конструкция подводной электрической распределительной системы должна учитывать возможность извлечения поврежденных элементов и узлов без прекращения работы резервных узлов.

При отключении подводных кабелей, находящихся под напряжением, необходимо учитывать возможность возникновения дугового разряда и повреждения оборудования при медленном отсоединении разъема. Конструкция электрораспределительной системы должна исключать необходимость отключения разъемов, находящихся под напряжением, при эксплуатации, техническом обслуживании или ремонте.

Оборудование системы энергоснабжения, располагающееся на морской платформе или береговом комплексе, должно иметь модульную конструкцию для быстрой замены вышедших из строя блоков.

5.4.5 Резервирование

Уровень резервирования зависит от фактического состояния разработки месторождения, необходимого значения коэффициента эксплуатации системы управления и надежности используемого оборудования. Как правило, следует учитывать следующие положения:

- a) уровень резервирования должен предотвращать или сводить к минимуму потери в процессе подводной добычи при единичном отказе или отказе по общей причине;
- b) резервирование особенно важно, если замена отказавшего компонента затруднена или если отказ ведет к значительным потерям добычи или снижению производительности;

с) при использовании резервирования необходимо оценить надежность метода переключения с основного оборудования на резервное. Если это практически целесообразно, то следует использовать нагруженное резервирование для обеспечения плавного перехода на резервную систему при возникновении отказа;

д) подводная электrorаспределительная система должна иметь резерв или включать части, которые возможно реконфигурировать таким образом, чтобы заменить поврежденные линии. При этом необходимо иметь оборудование для постоянного контроля целостности всей электрической цепи;

е) необходимо рассмотреть возможность использования полностью независимых резервных электрических систем. Подводная гидравлическая распределительная система должна иметь резервирование или должна включать запасные элементы, которые возможно реконфигурировать таким образом, чтобы заменить поврежденные линии как предназначенные для управления внутрискважинным клапаном, так и предназначенные для управления подводным оборудованием;

ф) подводная распределительная система химических реагентов и линия подачи реагентов должны иметь резервирование, соответствующее важности применения реагента;

г) число запасных линий в шлангокабеле должно определяться исходя из требуемого уровня резервирования и влияния резервных линий на конструкцию шлангокабеля. Например, сравнение использования линий, которые могут быть размещены в рамках заданного сечения шлангокабеля, с линиями, использование которых ведет к увеличению диаметра шлангокабеля;

h) резервирование КИП необходимо оценивать исходя из критичности и возможности замены датчиков;

и) уровень резервирования системы зависит от ее сложности и надежности. Анализ возможных преимуществ от использования резервирования должен быть проведен для всех критичных частей подводной системы управления.

5.4.6 Надежность

Определение требуемой надежности подводной системы управления необходимо осуществлять с позиции достижения максимальной экономической эффективности проекта. Необходимо провести сравнение использования высоконадежных элементов и применения стандартных элементов с обеспечением резервирования. Особое внимание следует уделить надежности элементов, для которых сложно провести работы по ремонту или замене.

На стадии разработки проекта необходимо провести анализ риска возникновения опасных событий и последствий, вызванных отказом технологического оборудования с целью определения требуемого уровня полноты безопасности на основании ГОСТ Р 27.012, ГОСТ Р МЭК 61508 (все части), ГОСТ Р МЭК 61511 (все части). По результатам анализа (значению уровня полноты безопасности) с учетом особенности технологического процесса, категории взрывоопасности технологических блоков следует определить количественную и функциональную достаточность принятых методов защиты (приборных, механических, электрических) систем противоаварийной защиты, обеспечив при этом необходимые требования к надежности (резервированию), быстродействию и диагностированию компонентов системы управления.

При решении вопроса обеспечения необходимого уровня надежности подводной системы управления необходимо учитывать требования ГОСТ 24.701.

В рамках каждого проекта должен быть проведен анализ таких показателей, как минимальная допустимая надежность, средняя наработка до ремонта и требуемая эксплуатационная готовность подводного оборудования.

Указанные показатели должны быть представлены при выборе оборудования.

Для критически важных КИП, установленных на подводной ПФА или манифольдах, требуемая надежность, соответствующая рискам, обусловленным проведением ПТР, должна быть обеспечена за счет использования высоконадежных деталей или резервирования. Это особо важно для датчиков, входящих в систему противоаварийной защиты или автоматического останова. Данные о надежности критических компонентов и узлов рекомендуется подтверждать фактическими эксплуатационными показателями. При отсутствии указанных показателей могут быть использованы результаты расчетов, испытаний или информация из отраслевой базы данных (например, OREDA [9]).

5.5 Функциональные требования

5.5.1 Общие требования к рабочим характеристикам

Оборудование подводной системы управления, требования к которому установлены в настоящем стандарте, должно быть эффективным, отвечать требованиям безопасности и защиты окружающей среды. Оборудование должно соответствовать следующим основным функциональным требованиям:

- обеспечивать автономную или совместную работу всех подводных клапанов с дистанционным управлением;
- обеспечивать эффективное представление информации для безопасной работы системы и соответствующего реагирования на условия, требующие остановки технологического процесса;
- реализовывать режим аварийного останова добычи за период времени, определяемый настоящим стандартом или требованиями надзорных органов, для всех стадий эксплуатации, включая одно-временно проведение таких работ, как бурение, заканчивание и ремонт скважин.

5.5.2 Рабочее давление

Система управления подводной добычей должна обеспечивать подачу гидравлической жидкости под давлением, достаточным для открытия подводных клапанов при наихудшем сценарии, согласно техническим условиям изготовителя клапанов. Минимальное рабочее давление в гидравлической системе должно быть, по крайней мере, на 10 % выше минимального давления открытия клапана, определенного изготовителем для наихудших условий реализуемого проекта. Падение давления в системе при переключении подводного клапана не должно достигать порогового значения, при котором происходит отключение других подводных клапанов.

Необходимо учитывать, что давление, которое требуется для управления скважинным предохранительным клапаном, выше давления, необходимого для управления клапанами на ПФА. Поскольку давление, требуемое для открытия управляемого с поверхности скважинного предохранительного клапана, зависит от давления в НКТ, которое со временем изменяется в результате падения давления в пласте, значение давления в линии управления скважинного предохранительного клапана следует выбирать таким образом, чтобы давление на клапане не оказалось слишком высоким на завершающем этапе эксплуатации скважины. Возможность регулирования оператором давления, подаваемого гидравлической силовой установкой в линию управления скважинным предохранительным клапаном, уменьшает риск формирования избыточного давления на клапане на протяжении жизненного цикла скважины.

5.5.3 Концепция безопасного отказа

Проектные решения для подводной системы управления должны обеспечивать перевод оборудования СПД в безопасное состояние при потере энергии в гидравлической системе. Обычно это достигается закрытием USV. Закрытие клапана обеспечивается отключением энергоснабжения электрических цепей или сбросом давления в гидравлической линии. Если применяется полностью электрическая система управления, то СПД должна переходить в безопасное состояние при прекращении подачи электроэнергии.

Для подводной системы управления не допускается возникновение отказа, препятствующего выполнению последовательности останова технологического процесса с закрытием управляемого с поверхности скважинного предохранительного клапана и подводного предохранительного клапана.

5.5.4 Время отклика

5.5.4.1 Закрытие клапанов

5.5.4.1.1 Общие положения

Основное ограничение на время отклика подводной системы управления определяется требованием к времени реализации последовательности останова добычи при поступлении соответствующей команды от системы управления технологическим процессом на морской платформе или береговом комплексе в подводную систему управления. Если закрытие клапана на оборудовании СПД является средством защиты расположенного ниже по потоку трубопровода от превышения давления, то время отклика должно быть меньше времени, при котором достигается аварийное значение давления для этого трубопровода при продолжении подачи флюида.

5.5.4.1.2 Требование к режиму закрытия клапанов в экстренной ситуации

Если возникновение отказа в системе управления технологическим процессом на морской платформе или береговом комплексе не приводит к переводу подводных предохранительных клапанов в закрытое состояние и при этом продолжается добыча, то в системе управления СПД должен быть предусмотрен режим экстренного останова, при реализации которого выполняется последователь-

ность безопасного закрытия клапанов на ПФА. В данной последовательности управляемые с поверхности скважинные предохранительные клапаны должны закрываться в последнюю очередь. Если режим экстренного останова включает сброс давления в гидравлических линиях системы управления, то при последующем восстановлении давления в указанных линиях не должно происходить автоматического открытия закрытых клапанов на подводном оборудовании.

5.5.4.1.3 Требования к времени закрытия подводных предохранительных клапанов в нормальном режиме

При получении команды на закрытие максимальное время отклика для подводного предохранительного клапана не должно превышать 10 мин. Для кустов, состоящих из нескольких скважин, предохранительные клапаны на ПФА должны быть закрыты в пределах 10 мин.

5.5.4.1.4 Требования к времени закрытия подводного предохранительного клапана в экстренной ситуации

При возникновении отказа в подводной системе управления должно осуществляться экстренное закрытие подводного предохранительного клапана, при этом режим экстренного останова должен быть реализован с учетом требований 5.5.4.1.1.

5.5.4.1.5 Ограничения на время срабатывания

Время закрытия одного подводного предохранительного клапана (как часть общего времени отклика) не должно превышать 3 мин. Данное ограничение может не учитываться, если добыча из скважины, в которой установлен соответствующий USV, уже остановлена посредством реализации команды на закрытие других клапанов и/или штуцерной задвижки.

5.5.4.1.6 Отказ системы вспомогательного давления

Отказ системы вспомогательного давления не должен препятствовать переходу подводного предохранительного клапана в нормально закрытое состояние при снижении давления в гидравлической системе.

5.5.4.1.7 Зависимость между требованиями к срабатыванию систем безопасности райзера и технологической платформы и требованиями к срабатыванию подводной системы управления

Время отклика на команду закрытия надводного предохранительного клапана на платформе/береговой площадке или в райзере после подачи команды устанавливается в соответствии с требованиями нормативных документов к безопасности технологического оборудования и не связано со временем реагирования подводной системы управления. При этом указанное время срабатывания не является частью технических условий системы управления, но должно учитываться при оценке общей системы безопасности.

5.5.4.2 Открытие клапанов

Если отсутствует возможность выравнивания давления на USV перед его открытием, то время открытия клапана не должно превышать 3 мин. Данное требование можно не учитывать, если на линии установлен другой клапан или устройство регулирования потока, закрытие которого позволит ограничить время воздействия перепада давления на USV.

5.5.4.3 Подтверждение времени отклика

Для подтверждения того, что время отклика проектируемой подводной системы управления (до ее монтажа) отвечает установленным целям, можно использовать один из следующих четырех методов:

а) моделирование системы управления с использованием параметров идеально упругого шлангокабеля и технических параметров клапана, как правило, предоставляемых изготовителем. Данный подход обычно позволяет получить самую консервативную оценку времени отклика;

б) моделирование системы управления с использованием параметров упругопластического шлангокабеля, основанных на результатах измерения давления и объема гидравлической жидкости в шлангокабеле длиной не менее 30 м. Полученные данные используются вместе с техническими параметрами клапана, предоставляемыми изготовителем;

в) моделирование системы управления для уточнения параметров цепи управления, рабочего давления, характеристик исполнительного устройства, на основе применения откалиброванной модели, отражающей фактические свойства материала шлангокабеля;

д) измерение времени отклика с применением реального оборудования.

5.5.5 Функциональные требования

5.5.5.1 Испытание на герметичность и диагностика

Подводная система управления должна обеспечивать проведение диагностики и испытаний на герметичность подводного оборудования согласно требованиям применимых нормативных документов. В состав таких испытаний входит проверка герметичности управляемого с поверхности скважинно-

го предохранительного клапана, подводного предохранительного клапана и проверка отсечных клапанов системы защиты трубопровода от избыточного давления. Подводная система управления должна обеспечивать возможность диагностирования отклонений, в случае несоответствия результатов испытаний на герметичность установленным критериям.

5.5.5.2 Блокировки

Необходимо проведение оценки следующих блокировок в составе функций системы управления:

- запрет на открытие управляемого с поверхности скважинного предохранительного клапана, если не закрыта эксплуатационная коренная задвижка или эксплуатационная боковая задвижка;
- запрет на закрытие управляемого с поверхности скважинного предохранительного клапана, если не закрыта эксплуатационная коренная задвижка или эксплуатационная боковая задвижка;
- запрет на открытие перепускного клапана, если не закрыта эксплуатационная коренная задвижка;
- запрет на открытие эксплуатационной боковой задвижки, если эксплуатационная штуцерная задвижка не находится в заданном положении.

5.5.5.3 Нарушение герметичности управляемого с поверхности скважинного предохранительного клапана или оборудования интеллектуального заканчивания скважины

Проникновение скважинного флюида в линии подводной системы управления в результате нарушения герметичности в интерфейсах управляемого с поверхности скважинного предохранительного клапана или оборудования интеллектуального заканчивания скважины не должно препятствовать переводу в безопасное состояние подводного предохранительного клапана.

5.5.5.4 Индикация состояния

Расположенное на поверхности оборудование системы управления должно обеспечивать отображение информации о результатах срабатывания выбранной гидравлической функции. В зависимости от аппаратных средств подобная индикация может осуществляться с помощью расходомеров, датчиков давления, манометров, датчиков положения или датчиков расхода.

5.5.5.5 Защита подводного предохранительного клапана, управляемого с поверхности

Конструкция системы управления должна обеспечивать плавное перекрытие потока скважинной продукции скважинным предохранительным клапаном после получения команды на закрытие с учетом требований 5.5.4. Данное требование может быть реализовано посредством применения специальных эксплуатационных процедур или введением временной задержки после закрытия задвижек на ПФА. Выбранный подход не должен оказывать влияния на закрытие подводной системой управления управляемого с поверхности скважинного предохранительного клапана в режиме останова.

5.5.5.6 Промывка гидравлической линии управляемого с поверхности скважинного предохранительного клапана

При проектировании необходимо предусмотреть возможность выполнения промывки гидравлической линии между ПМУ и скважинным предохранительным клапаном во время установки и при последующей эксплуатации. Данная функция может быть реализована за счет установки в ПМУ специального промывочного клапана. Промывка гидравлической линии не должна приводить к падению давления в системе управления, которое может оказать влияние на другие скважины.

5.5.5.7 Безопасное отключение при проведении внутрискважинных работ

Должна быть предусмотрена возможность передачи функций управления ПФА от подводной системы управления к системе управления заканчиванием/капитальным ремонтом скважины при проведении соответствующих внутрискважинных работ.

5.5.5.8 Сброс и утечка гидравлической жидкости

Объемы сброса и утечки гидравлической жидкости во внешнюю среду не должны превышать значения, установленные нормативными документами. Величина внутренней утечки гидравлической жидкости не должна превышать значение, установленное в технических условиях изготовителя подводной системы управления.

Внутренняя утечка не должна влиять на работу предохранительных клапанов, в частности на их закрытие.

Для замкнутой системы управления возвратная система должна быть рассчитана исходя из объема максимально допустимой утечки.

5.5.5.9 Устойчивость к нагрузкам

Конструкция системы управления должна выдерживать проектные нагрузки без ухудшения эксплуатационных параметров, превышения допустимых напряжений или отклонения от других технических требований.

5.6 Требования к проектированию

5.6.1 Общие требования

Подводная система управления должна обеспечивать надежную и безопасную эксплуатацию оборудования СПД. Проектные решения должны предусматривать средства для безопасного останова добычи при отказе оборудования или потере управления от главной станции управления.

Чувствительные к внешнему воздействию элементы, такие как электрические разъемы, гидравлические муфты и панели управления ПФА, должны иметь защитные устройства для защиты интерфейсов при отключении разъемов, предотвращения формирования твердых отложений или биологического обрастания.

Поставщик и заказчик должны на ранней стадии проекта согласовать требования к интерфейсам.

5.6.2 Методы проектирования

5.6.2.1 Оборудование под внутренним давлением

Все элементы, работающие под давлением свыше 0,07 МПа, должны соответствовать требованиям стандартов на сосуды под давлением и гидроаккумуляторы, таким как *ГОСТ 16769*, *ГОСТ 17411* (см. также [10], [11]).

5.6.2.2 Электрические устройства

Все электромоторы, пусковые устройства и другие электрические устройства должны соответствовать требованиям нормативно-технических документов, регламентирующих использование оборудования в предусмотренных проектом условиях окружающей среды.

5.6.2.3 Трубная обвязка

Необходимо учитывать возможность усталостного разрушения трубной обвязки на подводном оборудовании вследствие действия вибрации. Вся трубная обвязка должна быть зафиксирована надежными крепежными средствами. Трубная обвязка должна отвечать требованиям действующих нормативных документов на трубную обвязку (также см. [12]).

5.6.3 Анализ при проектировании

5.6.3.1 Общие положения

В процессе проектирования подводной системы управления в целях установления требований (например, рабочих характеристик и т.д.) в соответствии с типом системы управления должны быть проведены следующие виды анализа:

- работы и времени отклика гидравлической системы;
- системы энергоснабжения;
- электрической системы связи;
- оптической системы связи;
- скорости передачи данных;
- причин и последствий отказов оборудования;
- надежности, работоспособности и ремонтпригодности;
- безопасности (если применим).

В дальнейшем по мере развития проекта выполняют следующие виды анализа:

- надежности, работоспособности и ремонтпригодности;
- причин и последствий отказов оборудования;
- структурный (статический).

При проектировании должно быть проведено моделирование системы управления для верификации требуемого времени открытия и закрытия. При моделировании времени отклика не должно учитываться давление в скважине, способствующее закрытию внутрискважинного клапана. При моделировании необходимо учитывать ухудшение времени отклика из-за изменения плотности гидравлической жидкости и увеличения ее вязкости. При проведении анализа может быть учтено влияние вспомогательного давления на закрытие запорной арматуры. Однако, поставщик должен обеспечить соответствие системы управления требованиям настоящего стандарта без использования вспомогательного давления.

5.6.3.2 Гидравлические системы

В результате проведения анализа должно быть подтверждено, что гидравлическая система безопасна и соответствует эксплуатационным требованиям при всех режимах работы. Ниже приведены характеристики гидравлической системы, подлежащие анализу:

- время восстановления давления в гидравлической системе после закрытия клапана (сброса давления);

- время закрытия и открытия клапанов при минимальном и максимальном рабочем давлении;
- время восстановления давления после открытия клапана;
- время выполнения заданной последовательности открытия клапанов, например при открытии клапанов на ПФА (без учета времени переключения штуцерной задвижки);
- устойчивость положения открытых технологических клапанов и клапанов управления при изменении давления вследствие срабатывания других клапанов в системе (ответное срабатывание управляющего клапана, частичное закрытие технологического клапана и т.д.);
- устойчивость положения внутрискважинного клапана и подводного предохранительного клапана при изменении давления вследствие срабатывания других предохранительных клапанов или клапанов в системе интеллектуального заканчивания скважины (ответное срабатывание управляющего клапана, частичное закрытие технологического клапана и т.д.);
- время отклика технологических клапанов при подаче общей команды на закрытие, например при аварийном останове со сбросом давления на платформе или береговой площадке или сбросе давления в гидравлических линиях системы управления;
- время отклика и изменение давления при одновременном срабатывании нескольких штуцерных задвижек;
- время отклика и изменение давления при сбросе гидравлической жидкости в море для открытых гидравлических систем;
- время отклика и изменение давления для замкнутых гидравлических систем;
- максимальные скачки давления в обратной линии, которые могут привести к частичному открытию закрытых технологических клапанов и повреждению гидравлических компонентов, имеющих ограничения по противодавлению;
- влияние отказа подводных гидравлических аккумуляторов и насосов в обратной линии на безопасность системы и закрытие технологических клапанов;
- влияние падения давления зарядки подводных аккумуляторов;
- скорость потери гидравлической жидкости;
- смятие гидравлических линий, проникновение в них морской воды и так далее из-за разницы между гидростатическим и внутренним давлением, вызванной перепадом давления и изменением плотности флюида;
- анализ системы подачи химических реагентов для подтверждения того, что подача реагентов в скважины в процессе добычи, а также при пуске и остановке СПД соответствует проектному уровню добычи и давлению на устье закрытых скважин.

5.6.3.3 Системы электроснабжения

В процессе анализа системы энергоснабжения должны быть определены следующие параметры:

- напряжение на ПЭМ при максимальной и минимальной нагрузке;
- напряжение на ПЭМ при максимальном и минимальном числе подключенных подводных модулей управления;
- напряжение на ПЭМ при максимальной и минимальной длине шлангокабеля;
- напряжение на ПЭМ при использовании системы распределения с резервированием и без резервирования (если применимо);
- напряжение на ПЭМ с учетом параметров кабеля при сухой и мокрой изоляции шлангокабеля, если применимо;
- напряжение на ПЭМ при ограничении таких параметров кабеля, как индуктивность, емкость, сопротивление и проводимость (некоторые параметры могут изменяться при размещении кабеля под водой);
- предельные допустимые уровни механических напряжений в элементах ПЭМ для штатного режима работы и при возникновении отклонений;
- минимальные и максимальные значения потребляемой СПД мощности;
- максимальный ток;
- коэффициенты мощности для всего диапазона рабочих условий системы управления.

5.6.3.4 Электрические системы связи

В процессе анализа электрических систем связи должны быть определены следующие параметры:

- напряжение сигнала в ПЭМ и телекоммуникационном оборудовании на платформе/береговой площадке при минимальной и максимальной длине шлангокабеля;

- напряжение сигнала в ПЭМ и телекоммуникационном оборудовании на платформе/береговой площадке при минимальном и максимальном числе подводных модулей управления, подключенных к подводной системе энергоснабжения;
- напряжение сигнала в ПЭМ и телекоммуникационном оборудовании на платформе/береговой площадке при наихудших допустимых параметрах кабельной линии, включая индуктивность, емкость, сопротивление и проводимость (некоторые параметры могут изменяться при размещении кабеля под водой и могут иметь место расхождения между расчетными параметрами и данными изготовителя);
- помехи в полосе частот сигнала, вносимые размещаемыми под водой и на поверхности установками энергоснабжения или другими источниками электромагнитных помех;
- гармонические составляющие напряжения для размещаемых под водой и на поверхности приемников;
- напряжение сигнала в ПЭМ и телекоммуникационном оборудовании на платформе/береговой площадке при параметрах кабеля для вариантов сухой и мокрой изоляции шлангокабеля;
- частота битовых ошибок и соотношение сигнал/шум в ПЭМ и телекоммуникационном оборудовании на платформе/береговой площадке при минимальной и максимальной длине шлангокабеля;
- определяемые параметрами модема допустимые изменения амплитуды в пределах полосы частот при минимальном и максимальном количестве подводных модулей управления, подключенных к подводной системе энергоснабжения;
- время прохождения сигнала для команд от пункта управления к подводному оборудованию и время передачи данных от подводного оборудования к пункту управления. Время прохождения сигнала должно быть определено для максимального числа точек формирования данных и максимального числа подводных модулей управления, подсоединенных к одной линии; следует учитывать загрузку линии связи другими возможными пользователями, например системой управления для оборудования интеллектуального заканчивания скважины.

Если система управления интеллектуальным заканчиванием скважин использует общую с подводной системой управления линию связи, особое внимание следует обратить на работу системы связи при реализации критических режимов, например при аварийном останове процесса, для подтверждения установленного уровня полноты безопасности.

5.6.4 Верификация проектных решений

Рекомендуется организовать рассмотрение проектной документации системы управления с привлечением независимого эксперта, не принимавшего участия в разработке проектной документации.

Верификация проектных решений для подводных элементов должна быть тщательной и должна отражать возможные технологические ограничения и стоимость ремонта при возникновении отказа системы. Верификация должна затрагивать все стадии проекта, включая монтаж, эксплуатацию и вывод из эксплуатации.

5.6.5 Проектная документация системы управления

5.6.5.1 Проектные данные изготовителей

Проектные данные должны включать результаты выполненного анализа при проектировании в соответствии с 5.6.3, результаты анализа, полученные изготовителем оборудования (при наличии), и данные заводских приемо-сдаточных испытаний.

5.6.5.2 Руководство по монтажу, эксплуатации и ремонту

Руководство по монтажу, эксплуатации и ремонту должно включать:

а) монтажные процедуры

Изготовитель должен подготовить описание рабочих процедур для этапа монтажа и ввода оборудования в эксплуатацию, обеспечивающих эффективность работ и минимизацию риска повреждения оборудования. Процедуры должны включать проверку ПМУ, шлангокабелей и выполняемых соединений перед началом, в процессе и после монтажа.

б) эксплуатационные процедуры

Должны быть разработаны эксплуатационные процедуры для последующего использования эксплуатирующим и обслуживающим персоналом. *Эксплуатационные документы должны соответствовать требованиям ГОСТ Р 2.601.* Процедуры должны включать соответствующие диаграммы и схемы, а также:

1) общее описание элементов системы и их параметры.

Должно быть приведено описание назначения для каждого основного компонента системы и определена его производительность и интерфейсы с другими компонентами;

2) порядок реализации останова (документация, регламентирующая порядок останова).

Должна включать: блок-схемы; логические схемы и другие схемы, отражающие работу системы управления при реализации останова. Для КИП должно быть приведено описание входных команд и измеряемых параметров. Должно быть приведено описание интерфейсов между системой управления и оборудованием на морской платформе или береговом комплексе, задействованных в процессе реализации останова, включая КИП, аварийные и инженерные системы (обеспечение техническим воздухом, водой и электроэнергией). Должно быть приведено описание вида и назначения сигналов, передаваемых на оборудование платформы или берегового комплекса при реализации останова, включая системы противопожарной защиты, системы безопасности, центр управления электродвигателями, оборудование в диспетчерских управления, а также сигналов, поступающих от указанного оборудования в подводную систему управления. Должна быть приведена оценка времени, требуемого для реализации останова оборудования СПД;

3) проверку состояния системы управления.

Проверка состояния системы должна основываться на результатах заводских приемо-сдаточных испытаний и комплексных испытаний, требования к которым приведены в разделе 11. Целью проверки состояния системы является подтверждение корректной реализации всех видов останова системы, срабатывания устройств безопасности, а также проверка исходных уставок и настроек всех систем управления. Процедура проверки должна обеспечивать возможность осуществления наиболее полного контроля состояния системы управления без остановки скважин. Если требуется переключение механических или электрических регуляторов, то необходимо привести четкое описание их рабочего состояния. Должна быть подготовлена документация, отражающая все настройки и допустимые пределы регулируемых параметров. При необходимости документация может быть обновлена и включена в состав указанных процедур.

Проверка состояния системы должна включать ее испытание и отражение в документации состояния систем безопасности.

с) процедуры технического обслуживания

Изготовитель должен предоставить соответствующие инструкции по монтажу и техническому обслуживанию оборудования. Инструкции должны включать эксплуатационную документацию, отражающую порядок периодических проверок и/или замены расположенного на поверхности оборудования системы управления.

5.6.5.3 Документация изготовителя

Изготовитель должен подготовить документацию на поставляемое оборудование, включая оборудование, поставляемое субподрядчиками. Состав документации должен быть согласован с заказчиком. Предоставляемая информация должна, как минимум, включать:

- сборочные чертежи и спецификацию материалов;
- электрические схемы;
- гидравлические схемы;
- чертежи интерфейсов;
- сертификаты на материалы с отчетами о проведенных испытаниях;
- спецификации на элементы системы;
- отчет о результатах испытания под нагрузкой;
- процедуры сварки;
- сертификаты соответствия.

6 Надводное оборудование

6.1 Общие положения

Целью настоящего раздела является определение дополнительных требований в отношении устанавливаемого на поверхности (на морской платформе или береговой площадке) оборудования системы управления подводной добычей. Проектирование данного оборудования должно быть выполнено с учетом приведенных требований.

6.2 Общие требования

Все оборудование системы управления подводной добычей, размещаемое на морской платформе или береговой площадке, должно быть изготовлено согласно техническим условиям, определяемым требованиями к сооружению, где будет расположено это оборудование. Соответствующие стандарты

и технические требования по монтажу должны быть частью контрактной документации конкретного проекта.

6.3 Функциональные требования

Функциональные требования к расположенному на поверхности оборудованию могут включать (с учетом специфики конкретного проекта) следующие требования:

- к подаче на подводное оборудование электрической и гидравлической энергии с заданными параметрами;
- обеспечению связи с подводным оборудованием;
- управлению подводным оборудованием и к мониторингу его технического состояния;
- обеспечению связи с основным технологическим оборудованием платформы/берегового комплекса;
- реализации аварийной и плановой остановки технологического процесса;
- подаче химических реагентов;
- записи и хранению данных;
- обеспечению связи с буровой установкой для выполнения остановки добычи по запросу буровой установки.

6.4 Требования к проектированию

6.4.1 Главная станция управления

6.4.1.1 ГСУ предназначена для управления СПД и мониторинга ее состояния. В зависимости от проектных решений сложность ГСУ может изменяться от гидравлического пульта с ручным управлением до автоматической компьютерной системы. При проектировании автоматической компьютерной системы ГСУ может быть реализовано три основных подхода:

- ГСУ может быть полностью интегрирована в распределенную систему управления платформы/берегового комплекса;
- ГСУ может быть выполнена в виде независимого терминала, обеспечивающего интерфейс для управления СПД;
- ГСУ может быть реализована в виде автономного терминала, обеспечивающего интерфейс как с системой управления технологического комплекса, так с подводным оборудованием. При этом основным интерфейсом оператора СПД является интерфейс с системой управления технологическим комплексом. ГСУ является вторичной, однако она обеспечивает управление СПД при отказе системы управления технологическим комплексом или потере связи с этой системой.

6.4.1.2 ГСУ должна соответствовать следующим основным требованиям:

- безопасно функционировать в заданных условиях эксплуатации;
- соответствовать требованиям безопасности, установленным для морской платформы или береговой технологической площадки;
- обеспечивать эффективный функциональный интерфейс с технологически связанным оборудованием;
- формировать предупреждение о возникновении неисправности или отказа;
- отображать основные технологические показатели и статус СПД;
- обеспечивать реализацию последовательностей остановки технологического процесса для подводного оборудования.

6.4.1.3 В соответствии с проектными решениями ГСУ может выполнять следующие функции:

- реализовывать заданную последовательность переключения клапанов на подводном оборудовании;
- реализовывать программные блокировки;
- осуществлять взаимодействие с основным оборудованием платформы/берегового комплекса для управления технологическим процессом;
- осуществлять сбор, хранение, анализ и представление данных;
- обеспечивать связь с удаленным пунктом управления;
- обеспечивать связь с удаленной системой остановки технологического процесса, расположенной на судне, осуществляющем буровые или внутрискважинные работы;
- контролировать динамику изменения давления для раннего выявления утечек;
- выявлять условия гидратообразования на основе графика зависимости давление/температура;

- осуществлять контроль расхода посредством сравнения текущего положения штоцера задвижки и показаний датчиков давления, расположенных до и после указанной задвижки.

6.4.1.4 Интерфейс применяемого программного обеспечения должен быть простым и понятным. Возобновление добычи после остановки должно осуществляться под контролем оператора, который должен иметь соответствующий уровень допуска, при этом число блокировок должно быть минимальным.

ГСУ должна предоставлять оператору интерфейс и автоматические функции для управления СПД согласно выбранной конфигурации.

ГСУ должна располагаться в безопасной зоне.

При использовании схемы с двойным резервированием передача управления на вторичное устройство управления или устройство управления, находящееся в нагруженном резерве, должна быть плавной, без потерь данных или функций управления.

ГСУ должна быть спроектирована с учетом возможности дальнейшего программного и аппаратного расширения. Требования к возможности расширения ГСУ должны быть определены при подготовке технических требований к оборудованию. ГСУ должна обеспечивать возможность обновления программного обеспечения.

6.4.2 Силовая электроустановка

В электрогидравлических системах управления система электроснабжения может быть отдельной системой, либо может входить в состав объединенной системы с модемом или ГСУ.

Силовая электроустановка, в схему энергообеспечения которой обычно входит источник бесперебойного питания, подает электрическую энергию на оборудование подводных скважин по шлангокабелю управления. Электроустановка должна включать защитные устройства, обеспечивающие защиту персонала и оборудования от воздействия электрического тока при возникновении отказа или аварии.

При наличии в шлангокабеле резервных пар проводов должно быть обеспечено регулирование выходного напряжения силовой электроустановки отдельно для каждой силовой пары шлангокабеля. Каждая пара должна быть гальванически отделена от остальной системы. Конструкция интерфейса должна обеспечивать индивидуальное соединение/отсоединение силовой пары.

Конструкция электроустановки должна обеспечивать удобный доступ для проведения технического обслуживания и ремонта.

ГСУ или распределенная система управления должна обеспечивать контроль следующих параметров электроустановки:

- входное напряжение;
- входной ток;
- напряжение/ток в шлангокабеле (в том числе для линий связи при их наличии);
- напряжение и ток перегрузки с формированием предупреждающего сигнала;
- сопротивление изоляции (по требованию заказчика).

Конструкция силовой электроустановки должна обеспечивать ее безопасное функционирование в заданных условиях эксплуатации.

6.4.3 Модемный блок

Как правило, модемный блок включает модемы, фильтры и развязывающие трансформаторы.

Модемный блок может быть подключен к ГСУ СПД либо к распределенной системе управления через коммуникационный интерфейсный модуль (как часть распределенной системы управления).

При любой конфигурации системы протокол связи должен обеспечивать надежную передачу данных.

При наличии резервных каналов связи резервируемые элементы, например модемы или блоки питания, не должны иметь общее аппаратное обеспечение. Необходимо обеспечить простоту переключения между резервными каналами. Предпочтительно, чтобы это переключение осуществлялось автоматически, а состояние каналов связи отображалось для оператора системы управления.

Канал связи между надводным оборудованием должен использовать коммуникационный протокол промышленного стандарта.

Следующие параметры модемного блока должны контролироваться ГСУ или распределенной системой управления:

- входное напряжение;
- входной ток;
- напряжение и ток в шлангокабеле;
- сопротивление изоляции (опционально).

Конструкция модемного блока должна обеспечивать его безопасное функционирование в заданных условиях эксплуатации.

6.4.4 Источник бесперебойного питания (опционально)

ИБП должен обеспечивать электроэнергией силовую электроустановку, модемный блок и ГСУ.

К ИБП должны быть подключены только критические компоненты, необходимые для работы системы управления добычей. Электронасосы гидравлической силовой установки не относятся к критическому оборудованию. Каждый ИБП должен иметь производительность в 100 % от общей нагрузки с учетом возможного расширения системы управления добычей.

Аккумуляторы ИБП должны обеспечивать энергоснабжение системы управления на протяжении не менее чем 30 мин после отключения основного источника энергоснабжения морской платформы или берегового комплекса.

Следующие параметры ИБП должны контролироваться ГСУ:

- входное напряжение;
- входной ток;
- частота тока на выходе ИБП;
- режим ИБП в состоянии резервирования;
- режим ИБП в состоянии работы;
- отказ ИБП.

6.4.5 Гидравлическая силовая установка

6.4.5.1 Общие положения

Гидравлическая силовая установка должна обеспечивать подачу очищенной до заданного уровня чистоты гидравлической жидкости на подводное оборудование с требуемым расходом и давлением.

В состав гидравлической силовой установки входят элементы, необходимые для обеспечения требований к чистоте гидравлической жидкости, такие как системы дренажа и циркуляции, а также фильтры для очистки загрязненной жидкости. Жидкость, подаваемая гидравлической силовой установкой на подводное оборудование, должна удовлетворять требованиям к чистоте в соответствии с *ГОСТ 17216 (см. также [7])*. Класс чистоты должен быть определен в спецификации изготовителя.

В активной части гидравлической силовой установки должны быть предусмотрены точки отбора, обеспечивающие безопасный отбор проб жидкости.

Техническое обслуживание гидравлической силовой установки должно быть проведено без сброса давления в системе.

В гидравлической силовой установке не допускается применение перепускной линии, позволяющей подавать на подводное оборудование гидравлическую жидкость в обход фильтра.

Для ключевых элементов гидравлической силовой установки, таких как насосы и фильтры, должно быть обеспечено резервирование.

В рамках каждого класса давления в гидравлической силовой установке должны использоваться однотипные фитинги.

Конструкция гидравлической силовой установки должна обеспечивать ее безопасное функционирование в заданных условиях эксплуатации.

Конструкция гидравлической силовой установки должна обеспечивать проведение технического обслуживания или замены обслуживаемых элементов без остановки оборудования.

Электрооборудование гидравлической силовой установки должно иметь степень защиты, соответствующую условиям эксплуатации.

Расположение элементов ГСУ должно обеспечивать легкий и безопасный доступ для проведения технического обслуживания и ремонта.

6.4.5.2 Гидравлические аккумуляторы

Пневмогидроаккумуляторы должны соответствовать требованиям *ГОСТ 16769, ГОСТ 14064, ГОСТ 26496* или другим стандартам на гидроаккумуляторы или стандартам на сосуды высокого давления (*см. также [10] и [11]*).

Все расположенные над водой пневмо или гидроаккумуляторные системы должны быть оборудованы предохранительными устройствами с целью предотвращения избыточного давления. Это относится как к пневмогидроаккумуляторам, заполненным азотом (предохранительные устройства в виде пробки или разрывной мембраны), так и гидравлической жидкостью (предохранительные устройства в виде предохранительных клапанов).

Давление предзарядки пневмогидроаккумулятора азотом должно быть значительно ниже нормального рабочего давления в гидравлической системе для обеспечения максимальной энергетической эффективности пневмогидроаккумулятора в случае отказа насоса.

Емкость аккумулятора должна соответствовать следующим критериям (должен использоваться один критерий, обеспечивающий наибольшую емкость):

- обеспечение открытия и закрытия всех клапанов на одной ПФА без подзарядки пневмогидроаккумуляторов. Поддержание на протяжении 12 ч давления в подводных линиях управления на уровне, достаточном для удержания технологических клапанов в открытом состоянии в случае отказа насосов гидравлической силовой установки, без учета эффекта накопления гидравлической энергии в объеме шлангокабеля и энергии подводных пневмогидроаккумуляторов;

- исключение необходимости в периодических кратковременных пусках насосов, которые могут привести к снижению их надежности и срока службы;

- в составе гидравлической силовой установки должно быть минимум два пневмогидроаккумулятора линии управления подводным добычным оборудованием объемом 37 л каждый и два пневмогидроаккумулятора линии управления внутрискважинным клапаном объемом 10 л каждый.

Отказ одного пневмогидроаккумулятора не должен снижать производительность установленной на поверхности гидравлической системы более чем на 50 %. При возникновении отказа давление не должно падать ниже минимального значения, требуемого для поддержания работы системы.

Должен быть предусмотрен визуальный индикатор давления азота.

6.4.5.3 Насосы

Должны быть предусмотрены защитные устройства для отключения насосов при снижении уровня жидкости в питающей емкости ниже заданного значения.

Должны быть предусмотрены элементы системы управления для автоматического пуска и останова насосов с целью поддержания давления в заданных пределах.

Насосы должны быть оборудованы запорными клапанами, клапаном сброса давления и обратным клапаном на отводящей линии каждого насоса.

Устройство сброса давления должно быть установлено на выходе насосов высокого давления до запорных клапанов.

Для электромоторов должны быть предусмотрены нагреватели для исключения образования конденсата.

6.4.5.4 Емкости

Объем основной емкости должен составлять, как минимум, 1,5 объема, необходимого для заполнения гидравлической системы с требуемым давлением, включая объем расположенных на поверхности и под водой пневмогидроаккумуляторов и шлангокабеля, и объем необходимый для открытия всех клапанов и выполнения одного цикла открытия и закрытия всех штуцеров. Если основная емкость имеет объем, равный или превышающий 2000 л, то допустимо использование резервной емкости объемом 750 л. Должна быть предусмотрена приемная емкость необходимого объема или альтернативные средства дренажа для приема гидравлической жидкости от всех клапанов, пневмогидроаккумуляторов и шлангокабелей в случае сброса давления во всей системе. Необходимо также предусмотреть средства отвода жидкости из емкости в случае ее переполнения.

Емкости гидравлической жидкости должны быть снабжены визуальными индикаторами уровня. Должна быть предусмотрена возможность калибровки датчиков уровня без удаления жидкости из емкости.

Емкости должны иметь люки для проведения обследования и клапан выравнивания давление в процессе заполнения или механизм сброса давления.

Емкости для гидравлической жидкости должны быть спроектированы таким образом, чтобы минимизировать накопления загрязнений и обеспечить проведение промывки.

Емкости должны быть изготовлены из коррозионностойкого материала и должны быть оборудованы циркуляционными насосами и фильтрами. Точки отбора проб не должны быть расположены выше заборного отверстия насоса, при этом отбор проб должен проводиться в активной части емкости.

Следует рассмотреть возможность использования двух емкостей, одной для долива новой жидкости, возврата жидкости из подводной системы (если применимо) и возврата жидкости при сбросе давления и другой для подачи чистой жидкости в СПД.

6.4.5.5 Контроль и мониторинг

Как правило, управление гидравлической силовой установкой осуществляется локально, но возможно и управление с ГСУ. Необходимо учитывать время реакции системы с учетом параметров цепи управления.

Если первичное управление осуществляется с ГСУ, то необходимо предусмотреть наличие пульта локального управления. Пульт локального управления должен иметь все необходимые переключатели и индикаторы для того, чтобы оператор мог осуществлять управление и мониторинг. Необходимо также обеспечить возможность перевода насосов на ручной режим управления.

Если на оборудование распространяется режим аварийной остановки, то гидравлическая силовая установка и панель управления (при наличии) должны включать устройства сброса давления управления системой при выполнении операции аварийной остановки.

Должны быть реализованы меры по предотвращению непреднамеренного пуска гидравлической установки или силовой электроустановки при сохранении режима аварийной остановки.

Контролируемые параметры ГСУ могут включать:

- нерегулируемое давление в линии питания;
- регулируемое давление в линии питания;
- уровни жидкости;
- текущее состояние насосов;
- расход подачи;
- расход в обратной линии;
- текущее состояние фильтров;
- индикаторы аварийной остановки.

Непосредственный мониторинг уровня загрязнения фильтров является более предпочтительным решением по сравнению с мерами дистанционного контроля, формирующими предупреждающий сигнал для оператора при загрязнении фильтра.

Должны быть предусмотрены средства для выявления утечки гидравлической жидкости. Выявление утечек необходимо для определения и диагностирования отклонений в подводном оборудовании.

6.4.6 Установка подачи химических реагентов

6.4.6.1 Общие положения

В данном разделе приведены требования к устанавливаемому на поверхности оборудованию, предназначенному для подачи реагентов в скважины с использованием подводной системы управления. Настоящий раздел не содержит требований к хранению и подготовке химических реагентов.

6.4.6.2 Общие требования

Установка закачки химических реагентов должна обеспечивать подачу очищенных и подготовленных реагентов в подводное оборудование. Установка должна обеспечивать подачу реагента в ствол скважины, в ПФА или другие точки с давлением, превышающим давление в закрытой скважине.

Для химических реагентов, подаваемых с заданным расходом, должны быть предусмотрены средства регулирования, обеспечивающие необходимую величину расхода. В состав установки закачки химических реагентов, расположенной на платформе или береговой площадке, всегда входят средства обеспечения давления, при этом наличие регулятора расхода определяется требованиями проекта.

Установка подачи химреагентов должна включать средства для обеспечения требуемого уровня чистоты подаваемого реагента. Закачиваемые реагенты должны удовлетворять требованиям к чистоте в соответствии с *ГОСТ 17216* (см. также [7]). Класс чистоты должен быть определен в спецификации изготовителя.

Для ключевых элементов установки, таких как насосы, фильтры и регуляторы расхода, должно быть предусмотрено резервирование.

Пневмогидроаккумуляторы, используемые в установке подачи химических реагентов, должны соответствовать требованиям *ГОСТ 16769*, *ГОСТ 14064*, *ГОСТ 26496*, или другим стандартам на пневмогидроаккумуляторы или стандартам на сосуды высокого давления (см. также [10], [11]).

Все пневмогидроаккумуляторные системы должны быть оборудованы предохранительными устройствами для предотвращения избыточного давления. Это относится как к пневмогидроаккумуляторам, заполненным азотом (предохранительные устройства в виде пробки или разрывной мембраны), так и гидравлической жидкостью (предохранительные устройства в виде предохранительных клапанов).

Конструкция установки подачи химических реагентов должна обеспечивать ее безопасное функционирование в заданных условиях эксплуатации. Необходимо учитывать показатели токсичности и воспламеняемости используемых химических реагентов.

Конструкция установки должна обеспечивать проведение технического обслуживания или замены элементов без прекращения работы.

Конструкция и взаимное расположение элементов установки должны обеспечивать легкий и безопасный доступ для проведения технического обслуживания и ремонта.

6.4.6.3 Насосы подачи химических реагентов

Для отключения насосов при снижении уровня реагента в питающей емкости ниже заданного значения должны быть предусмотрены защитные устройства.

Насосы должны быть оборудованы запорными клапанами, клапаном сброса давления и обратным клапаном на отводящей линии каждого насоса.

Устройство сброса давления должно быть установлено на выходе насосов высокого давления до запорных клапанов.

При выборе насосов необходимо учитывать вид и физико-химические свойства перекачиваемого реагента.

6.4.6.4 Емкости

Емкости для химических реагентов, если они входят в состав установки подачи химических реагентов, должны быть снабжены визуальными индикаторами уровня. Должна быть обеспечена возможность калибровки датчиков уровня без удаления жидкости из емкости.

Емкости для химических реагентов должны быть спроектированы таким образом, чтобы минимизировать накопления загрязнения и обеспечить проведение промывки.

Для предотвращения нежелательного контакта реагента с воздухом необходимо рассмотреть применение расширительных баков или специальной системы, защищающей реагент от контакта с воздухом.

Емкости должны быть изготовлены из коррозионностойкого материала. Точки отбора проб не должны быть расположены выше заборного отверстия насоса, при этом отбор проб должен быть проведен в активной части емкости.

6.4.6.5 Контроль и мониторинг

Как правило, управление установкой подачи химических реагентов осуществляется локально, но возможно и управление с ГСУ.

Если первичное управление осуществляется с ГСУ, то необходимо предусмотреть наличие пульта локального управления. Пульт локального управления должен иметь все необходимые переключатели и индикаторы для того, чтобы оператор мог осуществлять управление и мониторинг работы установки. Должна быть обеспечена возможность перевода насосов на ручной режим управления.

Установка подачи химических реагентов и пульт управления должны включать устройства для остановки подачи реагента при выполнении последовательности аварийной или технологической остановки.

Контролируемые параметры установки подачи химических реагентов могут включать:

- нерегулируемое давление в линии питания;
- регулируемое давление в линии питания;
- уровни реагентов;
- текущее состояние насосов;
- расход в обратной линии (если применимо);
- текущее состояние фильтров;
- расход подачи.

Непосредственный мониторинг уровня загрязнения фильтров является более предпочтительным решением по сравнению с мерами дистанционного контроля, формирующими предупреждающий сигнал для оператора при загрязнении фильтра.

6.4.6.6 Совместимость реагентов с компонентами и материалами

Должна быть подтверждена совместимость с используемыми реагентами материалов, используемых для изготовления конструктивных и уплотнительных элементов и элементов, находящихся в контакте с реагентами.

Для некоторых видов реагентов требуется обеспечить отсутствие доступа кислорода для предотвращения их окисления. При использовании таких реагентов следует использовать расширительные баки или емкости с изменяемым объемом.

6.4.7 Жидкость гидравлической системы

6.4.7.1 Общие положения

Гидравлическая жидкость в системе управления предназначена для передачи сигналов и гидравлической энергии между оборудованием СПД. В системе управления могут быть использованы жидкости на основе масла или на водной основе.

Гидравлическая жидкость может содержать ингибиторы для предотвращения коррозии и развития биологического загрязнения. Проникновение в систему незначительного количества морской воды

не должно оказывать существенного влияния на эксплуатационные характеристики гидравлической жидкости.

Гидравлическая жидкость находится в отдельных элементах СПД в течение всего срока реализации проекта. Поскольку продолжительность большинства проектов составляет от 10 до 20 и более лет крайне важным является обеспечение долговременной стабильности параметров гидравлической жидкости.

Более детальная информация о характеристиках и проведении испытаний гидравлической жидкости приведена в приложении С.

6.4.7.2 Свойства гидравлической жидкости

Гидравлическая жидкость на водной основе должна представлять собой раствор входящих в нее компонентов. Жидкость должна сохранять свои свойства и оставаться однородным раствором при всех значениях температуры, которые могут иметь место, начиная с изготовления жидкости и на протяжении всех стадий проекта. Расслаивание раствора недопустимо.

Гидравлическая жидкость на основе масла должна представлять собой однородный смешивающийся раствор. Жидкость должна сохранять свои свойства и оставаться однородным раствором при всех значениях температуры, которые могут иметь место, начиная с изготовления жидкости и на протяжении всех стадий проекта.

6.4.7.3 Совместимость гидравлической жидкости

Необходимо учитывать совместимость гидравлической жидкости с буровыми рассолами, включая бромид цинка, бромид кальция, хлорид цинка и хлорид кальция.

7 Подводное оборудование

7.1 Общие положения

Целью данного раздела является определение дополнительных требований к устанавливаемым под водой элементам системы управления подводной добычей, которые должны быть учтены при проектировании указанного оборудования.

7.2 Общие требования

Сложность конструкции подводного оборудования системы управления может изменяться от простого интерфейса шлангокабеля (в прямой гидравлической системе) до электрогидравлической системы управления несколькими скважинами. Конструкция подводного оборудования системы управления должна обеспечивать безопасность его монтажа и эксплуатации. Спуск, установка и извлечение элементов оборудования должны быть проведены при минимизации опасности для обслуживающего персонала, самого оборудования и окружающей среды. Компоненты, для установки которых требуется участие водолазов, не должны иметь острых углов или краев для исключения возможности нанесения травмы. Также должна быть исключена возможность поражения водолазов электрическим током или находящейся под давлением гидравлической жидкостью. При проектировании оборудования необходимо обеспечивать простоту монтажа и последующего технического обслуживания.

Все подводные извлекаемые компоненты одного типа должны быть взаимозаменяемыми, если не предусмотрены другие решения. При проектировании оборудования необходимо учитывать воздействия вследствие ударов, вибрации и перепадов температуры и давления в процессе транспортирования, включая наземные, воздушные и морские средства транспорта, а также в процессе проведения морских операций.

7.3 Функциональные требования

Функциональные требования к подводному оборудованию системы управления могут включать (с учетом конкретного проекта) требования:

- к связи с ГСУ;
- обработке и выполнению команд от ГСУ;
- мониторингу и передаче данных КИП;
- мониторингу и передаче диагностических параметров;
- выполнению команд по остановке процесса добычи;
- выполнению команд ГСУ на подачу химических реагентов в скважины (если применимо).

7.4 Требования к проектированию

7.4.1 Подводные гидравлические системы

7.4.1.1 Система распределения гидравлической энергии

Распределение гидравлической жидкости от оконечного устройства шлангокабеля до каждой скважины осуществляется с помощью подводной системы распределения.

Должны быть предусмотрены технические решения, обеспечивающие сброс давления в линиях управления клапанов на ПФА и других нормально закрытых запорных устройств, в случае непреднамеренного разъединения гидравлических интерфейсов системы управления.

В конструкции интерфейсов гидравлической системы должны применяться самоуплотняющиеся гидравлические муфты для минимизации проникновения морской воды во время соединения/разъединения разъема в подводных условиях.

Конструкция гидравлической распределительной системы темплета или манифольда должна включать площадку с интерфейсами, переключение которых может быть выполнено с помощью ТНПА или водолазов, обеспечивая возможность изоляции части системы при возникновении утечки. Подводный блок распределения является тем средством, которое обеспечивает при необходимости возможность выполнения работ по извлечению, ремонту и замене поврежденных и подключению резервных гидравлических линий. Если отключение находящейся под давлением линии гидравлической системы распределения предполагается выполнять при помощи водолазов, то должно быть предусмотрено наличие двух расположенных последовательно запорных устройств.

При проектировании гидравлических систем необходимо учитывать возможность возникновения отказов по общей причине. Возможным решением является непосредственное разделение гидравлических линий и гидравлическая изоляция резервного источника энергоснабжения.

7.4.1.2 Многофункциональные соединения

Конструкция многофункциональных соединительных устройств должна обеспечивать возможность их подключения только в одном заданном положении. При этом такие соединения должны иметь соответствующую маркировку.

Нагрузки от гидравлической пробки, увеличения или резкого падения давления при соединении или разъединении гидравлических муфт необходимо учитывать при выборе гидравлических муфт и метода их фиксации.

7.4.1.3 Трубы, трубная обвязка и шланги

Все трубы и трубная обвязка должны иметь номинальный внешний диаметр не менее 6 мм.

Все трубы/трубная обвязка должны быть закреплены и защищены для минимизации возможности повреждения в процессе испытаний, установки, извлечения, эксплуатации и технического обслуживания системы.

Использование трубной обвязки с приваренными соединениями более предпочтительно по сравнению с обжимными и резьбовыми фитингами. Следует по возможности избегать использования фитингов с резьбой конической дюймовой с углом профиля 60 градусов ввиду потенциальной возможности ее загрязнения и необходимости выравнивания соединяемых элементов при подключении.

Допустимые напряжения в трубах и трубной обвязке должны соответствовать отраслевым стандартам для трубной обвязки, например [12].

При проектировании трубной обвязки необходимо учитывать:

- допустимые напряжения, обусловленные рабочим давлением;
- допустимые напряжения, вызванные действием давления испытания;
- влияние гидравлического удара;
- величину внешней нагрузки;
- возможность смятия;
- технологические допуски;
- совместимость рабочих жидкостей;
- величины расхода;
- возможные повреждения при неправильном соединении;
- влияние коррозии и эрозии;
- диапазон рабочих температур;
- требования к выполнению соединений;
- вибрацию от внешних источников;
- возможность повреждения при ударе ТНПА.

Все системы шлангов должны отвечать действующим нормативным требованиям для шлангокабелей (также см. [13]).

7.4.1.4 Компенсационная камера

Емкость каждой компенсационной камеры, подключаемой со стороны пружины или линии подачи вспомогательного давления у приводов подводных клапанов должна составлять не менее 125 % от общего рабочего объема гидравлической жидкости, необходимой для одновременного приведения в действие всех приводов, подключенных к данной камере. Для предотвращения повреждения компенсационной камеры необходимо предусмотреть использование перепускных запорных клапанов.

7.4.1.5 Ручное управление приводами запорной арматуры

При проектировании гидравлической системы необходимо учитывать возможность образования гидравлической пробки и проникновения морской воды в случае управления приводом клапана при помощи ТНПА, например при отключении ПМУ.

7.4.1.6 Подводные пневмогидроаккумуляторы

Подводные пневмогидроаккумуляторы с диафрагмами и уплотнениями подвижного соединения подвержены изнашиванию и выходу из строя. Конструктивные решения должны обеспечивать возможность извлечения и ремонта пневмогидроаккумуляторов в течение всего срока эксплуатации подводной системы.

Подводные пневмогидроаккумуляторы должны соответствовать требованиям ГОСТ 16769, ГОСТ 14064, ГОСТ 26496 или другим стандартам на пневмогидроаккумуляторы или стандартам на соуды высокого давления (см. также [10], [11]).

Если пневмогидроаккумуляторы не соответствуют указанным стандартам, то особое внимание необходимо уделить вопросам безопасности персонала при проведении на поверхности испытаний пневмогидроаккумулятора и других операциях.

При выборе пневмогидроаккумуляторов следует учитывать требования к минимизации потерь давления предварительно заряженного пневмогидроаккумулятора газом в результате диффузии или утечки газа.

При проектировании пневмогидроаккумуляторной системы необходимо учитывать снижение эффективности пневмогидроаккумулятора с увеличением глубины воды.

Подводные пневмогидроаккумуляторы могут быть размещены как внутри, так и снаружи ПМУ (в непосредственной близости или на удалении). При размещении пневмогидроаккумуляторов вне ПМУ корпус пневмогидроаккумулятора должен быть окрашен для предотвращения абсорбции водорода, выделяемого при работе системы катодной защиты.

7.4.2 Системы подачи химических реагентов

7.4.2.1 Система подачи химических реагентов

Подводная система подачи и распределения химических реагентов предназначена для распределения химических реагентов от оконечного устройства шлангокабеля к каждой скважине или манифольду. Кроме того, система может использоваться для подачи и возврата флюида, используемого при проведении испытаний под давлением и при выравнивании давления в устройствах регулирования потока. Также система может использоваться для сброса флюида из затрубного пространства скважины для идентификации утечки и при увеличении давления в затрубе вследствие термического расширения флюида в процессе работы скважины.

В зависимости от вида жидкости, подаваемой в скважины, производительность системы подачи химреагентов может значительно превышать производительность гидравлической системы. Расчетное давление для элементов системы подачи химических реагентов, как правило, выше (соответствует номинальному давлению для устьевого оборудования), а коррозионная активность транспортируемых флюидов выше, чем у жидкости гидравлической системы.

Конструкция систем распределения химреагентов для темплета/манифольда должна включать запорную арматуру, позволяющую при возникновении утечки изолировать часть системы с помощью ТНПА или водолазов. Подводный блок распределения гидравлической энергии может включать линии подачи реагентов, которые при необходимости могут быть извлечены, отремонтированы или заменены на резервные в случае повреждения. Если отключение находящейся под давлением линии подачи химических реагентов предполагается выполнять при помощи водолазов, то должно быть предусмотрено наличие двух расположенных последовательно запорных устройств.

При проектировании системы распределения химических реагентов необходимо учитывать возможность возникновения отказов по общей причине. Возможным решением является непосредственное разделение линий системы и гидравлическая изоляция резервного источника реагентов.

7.4.2.2 Трубы, трубная обвязка и шланги

Все трубы и трубная обвязка должны иметь номинальный внешний диаметр не менее 6 мм.

Все трубы и трубная обвязка должны быть закреплены и защищены для снижения возможности повреждения во время испытаний, установки, извлечения, эксплуатации и технического обслуживания системы.

Допустимые напряжения в трубах и трубной обвязке должны соответствовать отраслевым стандартам для трубной обвязки, например [12].

При проектировании трубной обвязки системы подачи химических реагентов необходимо учитывать:

- допустимые напряжения, обусловленные рабочим давлением;
- допустимые напряжения при давлении испытания;
- влияние гидравлического удара;
- величину внешней нагрузки;
- возможность смятия;
- технологические допуски;
- совместимость рабочих жидкостей (закачиваемые реагенты, жидкость, находящаяся в затрубном пространстве, и скважинные флюиды);
- величину расхода;
- влияние коррозии и эрозии;
- диапазон рабочих температур.

Все применяемые шланги должны отвечать требованиям *действующих нормативных документов* (см. также [13]).

7.4.2.3 Специальные аспекты:

При проектировании необходимо учитывать:

- увеличение трения и износа поверхностей при работе с метанолом;
- совместимость материалов уплотнительных элементов с закачиваемыми и добываемыми флюидами;
- коррозионную активность закачиваемых и добываемых флюидов;
- диффузию флюидов через материалы оболочки шланга (как правило, легких компонентов);
- выбор управляющих клапанов и других устройств, предназначенных для регулирования потока;
- влияние метанола на уплотнители металл-металл. Для повышения надежности уплотнителя необходимо дополнительно использовать эластомер. Обеспечение герметичности связано с проблемами, возникающими в результате кавитации и ухудшением свойств материала под воздействием потока (эрозионный износ).

Если возможна диффузия химических реагентов через материал шланга, то конструкция системы должна исключать загрязнение гидравлической жидкости системы управления диффундирующими веществами вследствие утечки или вторичной диффузии.

Система подачи химических реагентов должна быть совместима со всеми видами реагентов, которые могут быть использованы в процессе эксплуатации месторождения, а также со скважинными флюидами.

Контрольные клапаны не должны рассматриваться в качестве устройств, обеспечивающих гидравлическое отключение элементов системы.

В нормативных документах могут быть установлены дополнительные требования к испытанию системы подачи химических реагентов с учетом состава реагентов.

7.4.3 Подводные электрические системы

7.4.3.1 Подводная электрическая распределительная система

Подводная электрическая распределительная система предназначена для распределения электроэнергии и сигналов связи от конечного устройства шлангокабеля к каждой скважине.

Контактные пластины электрических разъемов, которые после отсоединения могут находиться под напряжением, должны быть защищены для предотвращения непреднамеренного контакта.

Необходимо минимизировать число последовательно подключенных электрических разъемов. Резервные линии при возможности необходимо прокладывать отдельными трассами. Для минимизации электрического напряжения в соединениях величина рабочего напряжения должна быть настолько низкой, насколько это практически целесообразно.

Должна быть обеспечена возможность переключения или замены электрораспределительных кабелей и кабельных перемычек между конечным устройством шлангокабеля и ПМУ с помощью ТНПА или водолазов.

Если более двух подводных электронных модулей имеют общую линию электропитания, то необходимо предусмотреть возможность изоляции любого ПЭМ в случае его выхода из строя.

Если реализуемо, электрические разъемы должны быть снабжены пазами или выступами, предназначенными для предотвращения неправильного соединения и повреждения. Альтернативным подходом является размещение контактов таким образом, чтобы при неправильном соединении не происходило повреждение оборудования. Все свободные электрические разъемы должны быть оснащены крышками, защищающими контакты от воздействия морской воды.

Кабельные разъемы должны быть верифицированы для глубины воды в точке эксплуатации.

Быстроразъемные соединения, предназначенные для подключения ТНПА и не имеющие постоянного соединения с системой электрохимической защиты, должны быть изготовлены из коррозионно-стойких материалов.

Соединение электрораспределительных кабелей и кабельных перемычек должно осуществляться с помощью ТНПА или водолазов с применением простых инструментов и с минимальными затратами времени.

Между морской водой и проводником должно быть предусмотрено не менее двух барьеров, предназначенных для эксплуатации при постоянном нахождении в морской воде.

При использовании маслonaполненной кабельной системы она должна быть спроектирована таким образом, чтобы морская вода в случае попадания в жидкий диэлектрик самостоятельно выходила из системы под действием силы тяжести. Для компенсации давления кабеля необходимо прокладывать в линиях, заполненных жидким диэлектриком.

Все материалы, используемые в подводных электрических системах, должны быть совместимы как с морской водой, так и с жидким диэлектриком, при его применении. При использовании новых материалов необходимо провести проверку их соответствия техническим условиям для подтверждения совместимости.

Для обеспечения надежности и работоспособности разъемов не рекомендуется выполнять их соединение и/или разъединение под напряжением.

7.4.3.2 Предотвращение поражения током

Все подводные системы, работы на которых выполняют водолазы, должны быть спроектированы таким образом, чтобы избежать поражения водолазов электрическим током.

7.4.3.3 Электромагнитная совместимость

Подводная система должна быть совместима с электромагнитной средой в подводных условиях. Электрические и электронные элементы не должны оказывать влияния на функциональность или безопасность любого элемента, входящего в состав любой системы. Все элементы должны быть невосприимчивы к электромагнитному воздействию, определяемому функциональными требованиями и требованиями безопасной эксплуатации системы.

7.4.4 Подводный модуль управления

Подводное оборудование прямой гидравлической или электрогидравлической системы управления должно быть размещено в извлекаемых корпусах. В зависимости от типа системы ПМУ может включать следующие элементы:

- электрогидравлические или гидравлические распределительные и другие клапаны (например, запорные и золотниковые клапаны);
- электрические и/или оптические разъемы и гидравлические муфты;
- коллекторы гидравлической системы и трубную обвязку;
- встроенные датчики и преобразователи;
- фильтры;
- аккумуляторы;
- компенсаторы давления;
- гидроусилители;
- редукторы давления;
- клапаны регулирования подачи химреагентов;
- ПЭМ;
- ПЭМ СУИЗ;
- электронные модули запорно-регулирующей арматуры.

Для обеспечения максимального коэффициента эксплуатации СПД необходимо, чтобы монтаж и/или извлечение одного ПМУ не оказывал негативного влияния на работу других подводных модулей управления.

Там где это возможно, все ПМУ должны быть взаимозаменяемыми.

Все активные электронные схемы должны быть размещены в корпусах, заполненных азотом при номинальном давлении 0,101 МПа (1 ат) и рассчитанных на внешнее давление в условиях эксплуатации. Должны быть предусмотрены технические средства и процедуры для сброса внутреннего давления на случай нарушения герметичности уплотнений.

Электрические элементы подводных электрогидравлических систем ПМУ должны быть размещены в компенсирующих давление камерах, заполненных жидким диэлектриком.

Конструкция ПМУ должна минимизировать вытекание жидкого диэлектрика при подключении ПМУ под водой посредством размещения интерфейсов подключения как можно ниже в конструкции (вода обычно замещает жидкий диэлектрик до тех пор, пока не будет компенсирована утечка). Несмотря на наличие защиты от воздействия морской воды, все соединительные кабели и разъемы должны выдерживать непосредственный контакт с морской водой, обеспечивая таким образом двойную защиту от отказов, вызванных влиянием морской воды.

Утечка в гидравлической части системы не должна влиять на целостность электрической системы.

Для уменьшения потребления электроэнергии клапаны с электромагнитным управлением должны быть импульсного типа с гидравлическим приводом, за исключением нормально закрытых клапанов, удерживаемых в открытом состоянии за счет электрической энергии.

Все интерфейсы гидравлических соединений должны обеспечивать уплотнение каждой части при отключении, если это не противоречит требованиям безопасности, приведенным в настоящем стандарте. Конструкция должна минимизировать проникновение морской воды в разъем во время спуска и подсоединения. Уплотнение должно быть расположено в той части интерфейса, которая находится на извлекаемом оборудовании.

7.4.5 Подводные электронные модули

7.4.5.1 Аппаратные средства

В состав ПЭМ должны входить один или несколько микропроцессоров и устройств электропитания для обеспечения необходимого уровня надежности и эксплуатационной гибкости.

ПЭМ должен быть защищен от проникновения воды. Конструкция модуля должна включать два независимых контролируемых барьера.

Заказчик оборудования должен установить требования к необходимому для эксплуатации объему памяти. Необходимо также определить требования к дополнительному объему памяти, которая может потребоваться в будущем при расширении функциональных возможностей ПЭМ.

Проектирование ПЭМ необходимо осуществлять с запасом производительности для расширения функциональных возможностей, включая обработку данных, подключение внешних и встроенных датчиков и средств передачи данных. Для всех выходов и питания датчиков ПЭМ должно быть предусмотрено ограничение тока.

Число видов сигналов, используемых для ПЭМ с датчиками и распределительными клапанами, должно быть ограничено до минимально возможного. Там, где возможно, следует использовать международные стандарты протокола передачи данных.

В документации на ПЭМ должно быть приведено описание сигнала каждого вида посредством указания ссылки на международные стандарты или детального описания параметров сигнала.

Необходимо уделить внимание вопросам стандартизации ПЭМ для обеспечения взаимозаменяемости как альтернативе разработке ПЭМ для конкретного применения.

При необходимости функции ПЭМ должны включать обработку результатов критически важных измерений.

7.4.5.2 Программное обеспечение

Программное обеспечение ПЭМ должно быть структурировано в виде функциональных программных блоков, которые должны быть разработаны и протестированы как независимые программные модули. Эти модули соответствуют, как правило, определенным задачам, которые могут включать прерывание в режиме реального времени, вызов основной программы в режиме реального времени, если используется простой последовательный опрос. ПЭМ и структуру программного обеспечения следует проектировать таким образом, чтобы была обеспечена возможность последующего обновления и корректировки программного обеспечения.

Программное обеспечение должно быть разработано на языке программирования высокого уровня. Язык ассемблер может быть использован для незначительного числа задач, требующих высокого быстродействия.

Программное обеспечение ПЭМ должно включать встроенную функцию самодиагностики для испытания и настройки модема, подводного компьютера и датчиков.

Должна быть обеспечена возможность перепрограммирования ПЭМ с расположенной на поверхности станции управления.

Производительность и объем памяти ПЭМ должны быть достаточными для временного хранения всех данных, получаемых от КИП подводного оборудования.

ПЭМ должен обеспечивать возможность выполнения последовательности операций мониторинга и/или управления по одной команде, подаваемой от ГСУ.

Программное обеспечение ПЭМ может быть разработано с учетом необходимости получения и обработки данных с расположенных в скважине датчиков давления и температуры.

Должна быть рассмотрена необходимость внесения в данные информации о дате и времени их формирования.

7.4.6 Протокол передачи данных

Для наблюдения, дистанционного управления, остановки и передачи данных следует использовать надежную и удобную систему связи, основанную на проверенных проектных решениях или промышленном стандарте.

Система связи должна обеспечивать передачу данных с высокой надежностью и должна обладать достаточной пропускной способностью для передачи данных во всех проектных режимах. Должны быть предусмотрены режимы работы, при которых ПЭМ получает значительный объем данных (например, поток данных от внутрискважинных датчиков в процессе пуска скважины). В ряде случаев может быть невозможно или нецелесообразно передавать получаемые данные на ГСУ в реальном времени вследствие ограниченной скорости передачи данных. Допустимо временное хранение собранных данных в ПЭМ при условии, что эти данные своевременно будут переданы на ГСУ. Должна быть исключена потеря данных в процессе хранения.

Системы связи и энергоснабжения должны быть спроектированы для работы без сбоев в условиях нормального уровня шума и помех, имеющих место в рабочей среде. Указанные системы должны работать в заданном диапазоне изменений напряжения и частоты и должны допускать возможность изменения числа подключенных подводных электронных модулей.

Функцию контроля линии связи между ПЭМ и ГСУ должна обеспечивать ГСУ.

Связь должна быть основана на сообщениях установленного формата, определяющего начало сообщения и его длину.

Должно быть предусмотрено сообщение «Time Out».

Прием сообщения с ошибкой и сообщения «Time Out» должны приводить к повторной передаче сообщения.

Должен быть обеспечен контроль каждого сообщения при помощи циклического избыточного кода или аналогичного кода проверки для исключения идентификации сообщения с ошибкой как корректного.

Протокол должен быть удобным для загрузки программного обеспечения ПЭМ, КИП и вспомогательного компьютера.

Электрические и оптические параметры системы связи должны отвечать требованиям к частоте появления ошибочных битов, установленных заказчиком, со значением $< 1 \times 10^{-6}$ для электрических систем и $< 1 \times 10^{-8}$ для оптических систем.

Связь между главной станцией управления и всеми подводными электронными модулями должна осуществляться с использованием одинакового протокола связи, который должен быть основан на признанном промышленном стандарте.

7.4.7 Подводные контрольно-измерительные приборы

Все подводные КИП должны отвечать требованиям к системе, приведенным в разделе 5. Конструкция КИП должна быть максимально простой для снижения числа электрических и гидравлических соединений с ПМУ.

Отказ КИП не должен оказывать негативного влияния на работу других частей СПД.

Для датчиков, контактирующих с добываемым флюидом, необходимо учитывать потенциальную опасность блокирования интерфейса песком, гидратами или парафинами.

При проектировании системы необходимо учитывать методы калибровки или настройки датчиков, а также возможность дистанционной диагностики.

Соединения и корпуса датчиков, используемых для мониторинга скважинных параметров, должны иметь номинальное давление, соответствующее максимальным рабочим условиям и должны соответствовать требованиям ГОСТ Р 51365 и ГОСТ Р ИСО 13628-4.

Конструкция датчика должна обеспечивать не менее двух независимых барьеров между скважинным флюидом и окружающей средой.

Для клапанов с гидравлическим приводом, размещенных на ПФА, необходимо определить метод идентификации текущего положения клапана.

Все КИП, установленные после коренной задвижки или USV и контактирующие со скважинным флюидом, должны быть снабжены запорной арматурой, расположенной между датчиком и трубной обвязкой, содержащей флюид, если чувствительный элемент датчика не находится непосредственно в трубной обвязке.

7.4.8 Защита интерфейсов

В процессе ввода в эксплуатацию, последующей эксплуатации и техническом обслуживании должны быть реализованы меры по защите таких интерфейсов, как гидравлические муфты и электрические разъемы, от биологического обрастания и твердых отложений. Эти меры могут включать использование специальных панелей для выполнения работ с помощью ТНПА, установку защитных крышек и других устройств, которые могут быть постоянными или временными и быть установленными ТНПА или водолазами.

7.4.9 Отключение скважины

7.4.9.1 Отключение скважины системой аварийной остановки

Функция отключения реализуется в режиме аварийной остановки и не связана с защитой от превышения давления, которая инициируется системой остановки технологического процесса.

Подсистема «отключение подводной скважины системой аварийной остановки» определяется как система, обеспечивающая изоляцию одной скважины. Для типовой подводной скважины указанная подсистема обычно задействует следующее оборудование:

- систему аварийной остановки, расположенную на платформе или берегу;
- сливной клапан системы аварийной остановки с электромагнитным приводом, входящий в состав гидравлической силовой установки, расположенной на платформе или берегу;
- силовое изолирующее реле системы аварийной остановки в составе силовой электроустановки, расположенной на платформе или берегу;
- расположенные на ПФА эксплуатационную боковую задвижку и клапан подачи химических реагентов, включая приводные механизмы и соленоиды;
- расположенную на ПФА эксплуатационную коренную задвижку, включая приводные механизмы и соленоиды;
- скважинный предохранительный клапан, включая приводные механизмы и соленоиды.

Отключение начинается на блоке, где инициирована команда, и заканчивается на клапанах, обеспечивающих закрытие скважины.

7.4.9.2 Отключение скважины системой остановки технологического процесса (опция)

Подсистема «изоляция подводной скважины посредством остановки технологического процесса» определяется как система, необходимая для изоляции одной скважины путем реализации заданной последовательности срабатывания клапанов. Для типовой подводной скважины подсистема обычно задействует следующее оборудование:

- систему остановки технологического процесса, расположенную на платформе или берегу;
- главную станцию управления СПД и силовую электроустановку, расположенные на платформе или берегу;
- расположенные на ПФА эксплуатационную боковую задвижку и клапан подачи химических реагентов, включая приводные механизмы и соленоиды;
- расположенную на ПФА эксплуатационную коренную задвижку, включая приводные механизмы и соленоиды;
- ПМУ, включая ПЭМ и распределительные гидравлические клапаны.

Процедура отключения начинается на блоке, где инициируется команда, и заканчивается на клапанах, обеспечивающих закрытие скважины.

7.4.9.3 Высокоинтегрированная система защиты трубопровода от избыточного давления (опция)

ВИСЗД предназначена для защиты трубопровода и другого связанного с ним оборудования от высокого устьевого давления в скважинах с подводным расположением устья. При использовании системы защиты от избыточного давления трубопровод может быть спроектирован на давление ниже максимального давления на устье закрытой скважины.

ВИСЗД должна быть независимой системой противоаварийной защиты с локальной программируемой электронной системой, контролирующей ее срабатывание. Система должна включать следующие элементы:

- систему управления отсечными клапанами;
- не менее двух независимых датчиков давления, измеряющих давление в трубопроводе;
- систему управления перезагрузкой для предотвращения ложного срабатывания или дросселирования через отсечные клапаны;
- систему сброса для предотвращения автоматического открытия системы защиты после срабатывания.

Уровень полноты безопасности ВИСЗД должен оцениваться на основе технических требований к системам безопасности, установленных, например в *ГОСТ Р МЭК 61508 (все части)*.

7.4.10 Оборудование для проведения испытаний

7.4.10.1 Общие положения

Для испытаний каждого типа оборудования во время заводских приемо-сдаточных испытаний, комплексных испытаний и в процессе ввода системы в эксплуатацию необходимо применение испытательного оборудования.

Все испытательное оборудование должно соответствовать требованиям к взрывозащите с учетом класса взрывоопасности помещения, в котором проводят испытание.

Испытательное оборудование должно обеспечивать моделирование всех основных операций в процессе управления и мониторинга подводного добычного оборудования. Моделирование должно соответствовать фактическим операциям.

Испытательное оборудование должно быть спроектировано с учетом возможности использования в процессе испытаний оборудования, идентичного добычному оборудованию, где это практически реализуемо.

7.4.10.2 Испытательный стенд ПМУ

Испытательный стенд ПМУ предназначен для:

- проверки механических и функциональных интерфейсов ПМУ;
- проверки интерфейсов внешних датчиков технологического процесса;
- проверки работоспособности ПМУ.

7.4.10.3 Гидравлическая силовая установка для испытаний

В процессе испытаний гидравлическая силовая установка, при ее использовании, должна обеспечивать подачу гидравлической жидкости под рабочим давлением на испытательный стенд ПМУ. Гидравлическая силовая установка должна обеспечивать промывку оборудования, выступая в качестве источника жидкости с требуемыми параметрами чистоты.

7.4.10.4 Макет ПМУ

Макет ПМУ должен иметь механический и гидравлический интерфейс, аналогичные интерфейсам ПМУ. Макет должен быть снабжен клапанами с ручным управлением, моделирующими работу реальных распределительных клапанов. Макет должен обеспечивать проведение следующих испытаний:

- верификацию работы инструмента установки ПМУ;
- испытание давлением и функциональные испытания гидравлических компонентов системы;
- промывку гидравлических систем;
- проверку долговременной защиты установочной площадки ПМУ;
- проверку соединения со скважинными КИП посредством кабеля и/или акустической линии.

7.4.10.5 Симулятор шлангокабеля

Для имитации параметров электрических кабелей, входящих в состав шлангокабеля, может быть использован симулятор.

Симулятор должен моделировать сопротивление линий связи и электрических кабелей в составе шлангокабеля.

Один или несколько симуляторов должны моделировать используемые в системе управления участки шлангокабеля различной длины. Если в системе управления для соединения ГСУ и ПЭМ пред-

полагается использование двух или более шлангокабелей, то должно быть обеспечено моделирование всей системы шлангокабелей.

При необходимости может потребоваться симулятор гидравлических линий в составе шлангокабеля.

7.4.10.6 Электронная испытательная установка

Электронная испытательная установка должна обеспечивать контроль функций, связанных непосредственно с работой ПМУ одной скважины. Установка должна поддерживать все команды, указанные в протоколе связи. Кроме того, электронная испытательная установка должна обеспечивать моделирование одного или нескольких модулей управления. Электронная испытательная установка может быть блочного типа, включать переносной компьютер и интерфейсы для передачи сигналов.

7.4.10.7 Испытательная установка КИП

Испытательная установка КИП должна моделировать каждый тип подводных контрольно-измерительных приборов, включая скважинные датчики (если возможно) и исключая встроенные датчики ПМУ. Испытательная установка КИП может быть частью испытательного стенда ПМУ или являться автономным блоком.

8 Интерфейсы

8.1 Общие положения

Интерфейсы между системой управления и другими элементами СПД, а также системами, расположенными на платформе или берегу, являются критически важными для обеспечения успешной эксплуатации СПД и должны быть точно определены на начальной стадии проектирования.

8.2 Интерфейс с оборудованием на платформе или берегу

Система подводной добычи может рассматриваться как продолжение технологической системы платформы/берегового комплекса или как независимая система, имеющая интерфейс с системой управления на платформе или берегу.

Интерфейсы с основным оборудованием платформы или берегового комплекса включают:

- интерфейс с системой управления платформы или берегового комплекса;
- интерфейсы с системой аварийной остановки и системой остановки технологического процесса;
- интерфейсы с системой подачи химических реагентов;
- интерфейсы со вспомогательными системами;
- интерфейсы с системой бесперебойного энергообеспечения (при наличии).

Оборудование системы управления подводной добычей, установленное на платформе или берегу, должно быть функционально связано (или интегрировано) с системой управления платформы или берегового комплекса.

Управление подводными скважинами, как правило, осуществляет оператор ГСУ. Временные станции управления могут использоваться при проведении испытаний, на этапе ввода в эксплуатацию и в процессе технического обслуживания.

Представление информации на дисплее станции оператора должно быть, насколько это возможно, унифицировано с представлением информации в автоматизированной системе управления технологического комплекса.

Оборудование системы управления подводной добычей, размещаемое на морской платформе или береговой площадке, должно быть изготовлено в соответствии с техническими требованиями, обусловленными местом его расположения.

При наличии интеграции системы управления подводной добычей и системы управления технологическими процессами промысла должен быть, как минимум, сформирован интерфейс между ГСУ и узлами сети системы управления технологическим процессом. Кроме того, возможно формирование интерфейса между ГСУ и системой управления энергообеспечением промысла. В этом случае установленный на платформе/береговой площадке модем должен рассматриваться как функциональная часть системы управления подводной добычей.

При полной интеграции системы управления подводной добычей и системы управления технологическими процессами промысла основным пунктом управления подводными скважинами является общая операторная промысла. В этом случае программное обеспечение системы управления подводной добычей должно быть интегрировано с программным обеспечением технологического комплекса

с целью упрощения технического обслуживания и эксплуатации. Подходы к управлению подводным оборудованием и мониторингу его функций должны быть аналогичны подходам, используемым для технологического оборудования на платформе/береговой площадке.

8.3 Взаимодействие с подводным оборудованием

Для элементов системы управления, установленных на подводном оборудовании, необходимо учитывать следующие аспекты:

- a) ПФА:
 - 1) размер основания ПМУ;
 - 2) форма ПМУ и метод посадки;
 - 3) доступ для технического обслуживания;
 - 4) функции гидравлических линий;
 - 5) КИП, установленные на ПФА;
- b) штуцерный модуль:
 - 1) доступ для технического обслуживания;
 - 2) гидравлические и электрические соединения (для извлекаемого штуцера);
- c) манифольд: аналогично ПФА;
- d) шлангокабель: электрические, гидравлические и оптоволоконные соединения;
- e) внешние КИП:
 - 1) внутрискважинные КИП;
 - 2) датчики давления/температуры;
 - 3) датчики положения запорной арматуры;
 - 4) датчики эрозии;
 - 5) коррозионные зонды;
 - 6) датчики прохождения СОД;
 - 7) подводные расходомеры;
- f) инструменты ТНПА;
- g) управляемый с поверхности скважинный предохранительный клапан;
- h) оборудование для ремонта и технического обслуживания.

8.4 Интерфейс с системой управления заканчиванием и капитальным ремонтом скважин

Интерфейс между системой управления добычей и системой управления заканчиванием/капитальным ремонтом скважин должен обеспечивать передачу указанной системе управления всеми функциями необходимыми для безопасного проведения работ. Система управления добычей может быть использована при проведении внутрискважинных работ при условии, что управление осуществляется с буровой установки.

Особое внимание следует уделить требованиям к чистоте системы управления заканчиванием/капитальным ремонтом скважин для исключения загрязнения системы управления добычей при проведении внутрискважинных работ или возобновлении добычи из-за присутствия остатков жидкости в приводах подводных клапанов. Конструкция системы должна минимизировать возможность загрязнения линий управления морской водой при проведении внутрискважинных работ, а также предусматривать средства для промывки этих линий.

8.5 Интерфейс с системой управления оборудованием интеллектуального заканчивания скважин

8.5.1 Общие положения

В настоящем разделе приведены требования и рекомендации к интерфейсам между системой управления интеллектуальным заканчиванием скважин (при ее наличии) и системой управления добычей.

Система управления подводной добычей должна использоваться для физического размещения, обеспечения связи, электрической и гидравлической энергии СУИЗ. При наличии ограничений, обусловленных имеющейся инфраструктурой (например, при модернизации эксплуатируемого на месторождении оборудования), отклонения от требований настоящего стандарта должны быть выделены в самом начале проекта и рассмотрены для каждого случая в отдельности.

Детальные требования к системе СУИЗ приведены в 8.5.2—8.5.8 и приложении Е.

8.5.2 Физические интерфейсы

Возможны следующие варианты интерфейса:

- Вариант 1: интерфейс с ПЭМ. Интерфейс СУИЗ включает одну или две электронные платы, устанавливаемые в слоты ПЭМ, размещенного в ПМУ;
- Вариант 2: интерфейс с ПМУ. ПЭМ СУИЗ размещен в ПМУ;
- Вариант 3: внешний интерфейс. Автономный модуль управления СУИЗ, расположенный вне ПМУ.

Выбор варианта (см. Е.1) зависит от ряда факторов, определяемых условиями применения.

8.5.3 Организация связи

Решения по организации связи должны быть основаны на требованиях стандартов в области взаимодействия открытых систем в соответствии с ГОСТ Р ИСО 7498-1, ГОСТ Р ИСО 7498-2, ГОСТ Р ИСО 7498-3, ГОСТ Р ИСО 7498-4.

Для передачи данных между платой СУИЗ и ПЭМ (вариант 1) или между подводным электронным модулем СУИЗ и ПМУ (вариант 2) необходимо использовать протоколы TCP/IP.

При проектировании системы связи необходимо учитывать следующие положения:

- физический уровень (уровень 1 модели OSI) должен определять дуплексные каналы приема и передачи данных (RX и TX) в соответствии с протоколом RS 422 без аппаратного квитиования. Каналы связи должны быть гальванически разделены на интерфейсе СУИЗ. Должно быть обеспечено изолированное заземление отдельным проводником;
- уровень звена данных (уровень 2 модели OSI) предусматривает использование сетевого двухточечного протокола (PPP) в соответствии со стандартом Internet RFC 1661;
- сетевой уровень (уровень 3 модели OSI) предусматривает использование протокола сетевого уровня (IP), соответствующего стандартам Internet RFC 1332 и Internet RFC 791 для IP v4;
- транспортный уровень (уровень 4 модели OSI) предусматривает использование протокола управления передачей (TCP) в соответствии со стандартом Internet RFC 793.

Связь между подводным оборудованием СУИЗ и расположенным на поверхности оборудованием может осуществляться с использованием линий связи системы управления подводной добычей. В этом случае поставщик системы управления подводной добычей несет ответственность за передачу сообщений в соответствии с протоколом TCP/IP в оба направления.

Расположенное на поверхности оборудование СПД должно обеспечивать связь с любым оборудованием, которое необходимо для работы СУИЗ. Связь должна быть реализована в соответствии с протоколом TCP/IP. Это также относится к системам управления заканчивания/капитального ремонта скважин, за исключением случаев, когда указанное оборудование имеет прямую связь с СУИЗ.

Скорость передачи данных между системой управления подводной добычей и СУИЗ по умолчанию должна составлять 9600 бит/с. Детальное описание данного интерфейса приведено в Е.2.

Требования 8.5.3 относятся как к этапу добычи, так и к этапу ввода в эксплуатацию.

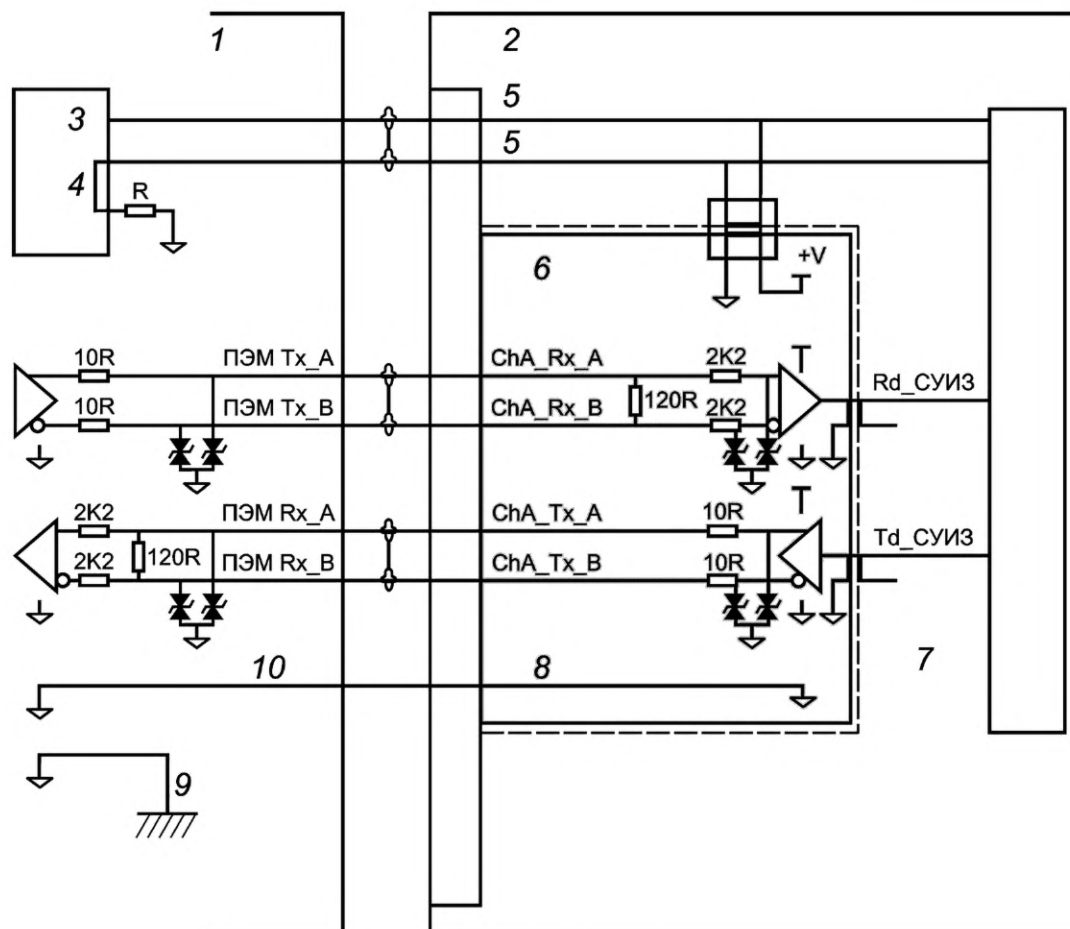
В процессе эксплуатации время срабатывания системы СУИЗ, измеренное командой «PING», должно быть менее 1 с. Однако это время может быть при необходимости увеличено для прохождения аварийных сообщений, связанных с безопасностью системы.

На рисунке 1 показан пример возможной реализации интерфейса связи.

8.5.4 Интерфейсы СУИЗ с другим оборудованием

Ниже приведены три возможные конфигурации СУИЗ (дополнительное описание системы приведено в приложении Е):

- полная интеграция с распределенной системой управления верхнего уровня;
- автономная система, управление оборудованием интеллектуального заканчивания скважин и отображение поступающих данных осуществляется специально предназначенной СУИЗ, которая является первичным интерфейсом для скважинного оборудования;
- сопряженная система, аналогичная автономной СУИЗ, но имеющая интерфейсы с распределенной системой управления верхнего уровня и/или ГСУ. В штатном режиме работы управление оборудованием интеллектуального заканчивания скважин и сбор данных осуществляется распределенной системой верхнего уровня и/или ГСУ. Специализированные работы, требующие участия специалистов, могут быть выполнены через СУИЗ.



1 — ПЭМ; 2 — интерфейсная плата; 3 — подача электропитания; 4 — земля; 5 — питание на плате; 6 — гальваническая развязка; 7 — оптическая или электромагнитная развязка, напряжение зависит от конструкции; 8 — изолированное заземление; 9 — шасси ПМУ; 10 — заземление в сигнальной цепи

Рисунок 1 — Интерфейс порта связи

Формирование отметки времени данных, передаваемых оборудованием интеллектуального заканчивания скважины, должно производиться как можно ближе к источнику данных. Временное разрешение не должно превышать 1 с.

8.5.5 Энергообеспечение

Интерфейсы обеспечения электрической энергией подразделяются на интерфейсы с малой, средней и высокой мощностью.

Интерфейсами малой мощности являются интерфейсы, расположенные внутри ПЭМ, их энергообеспечение осуществляется от ПМУ.

Интерфейсами средней мощности являются интерфейсы, расположенные вне ПЭМ, их энергообеспечение осуществляется от ПМУ.

Для интерфейсов с высокой мощностью требуется энергоснабжение, мощность которого превышает мощность ПМУ. Энергообеспечение таких интерфейсов осуществляется непосредственно от шлангокабеля. Такие системы в рамках проекта должны рассматриваться отдельно.

Заземление электропитания должно быть реализовано через ПМУ.

Должен быть обеспечен мониторинг работоспособности и текущего состояния системы энергообеспечения.

Более детальные требования к энергообеспечению приведены в Е.4.

8.5.6 Гидравлическая энергия

8.5.6.1 Системы

Чистота гидравлической жидкости должна соответствовать требованиям ГОСТ 17216 — класс 8 (см. также [7] — класс 15/12).

Особое внимание следует уделить характерным для пластовой зоны повышенным значениям давления и температуры, а также урону загрязнения (скважинными флюидами).

8.5.6.2 Питающие вводы

Для каждого питающего гидравлического ввода необходимо определить следующие параметры:

- максимальное давление гидравлической жидкости, подаваемой от СПД;
- уровень регулировки давления гидравлической жидкости, подаваемой от СПД к оборудованию интеллектуального заканчивания скважины;
- КИП (контроль давления и расхода гидравлической жидкости);
- контроль положения клапана (сброс, подача и блокировка);
- объем гидравлической жидкости.

8.5.7 Проходные каналы в подвеске НКТ

Должно быть предусмотрено пространство для размещения электрических и гидравлических проходных каналов в подвеске НКТ, необходимых для управления оборудованием интеллектуального заканчивания скважины. Число проходных каналов должно быть определено на стадии проектирования. Если не оговорено иное, то в дополнение к линии управления скважинным предохранительным клапаном и линии подачи химических реагентов рекомендуется предусмотреть четыре электрических и четыре гидравлических каналов.

8.5.8 Испытание

Для снижения интенсивности отказов подводного оборудования, взаимодействующего с оборудованием интеллектуального заканчивания скважины должны быть проведены валидация оборудования и испытания для оценки воздействия окружающей среды. Валидация оборудования особенно важна для эксплуатируемого в неблагоприятных условиях оборудования, отказ которого может привести к серьезным последствиям, а режим отказа сложно идентифицировать.

Подводное оборудование на месте эксплуатации работает в достаточно благоприятных условиях. Тем не менее, некоторые виды оборудования, включая вращающиеся механизмы и/или штуцерные задвижки большого диаметра, подвержены длительному воздействию вибрации и влиянию переходных процессов при работе высоковольтного оборудования. При транспортировке и монтаже оборудование также может подвергаться ударам и вибрации. Как правило, оборудование можно транспортировать или хранить на борту судна в течение нескольких дней или недель. При этом оно подвергается вибрации от работы дизельных генераторов и иного оборудования. При отклонении от предписанных производителем условий хранения оборудование может подвергаться значительным воздействиям.

Настоящий стандарт применим к следующему оборудованию:

- блокам или сборочным узлам, содержащим электрическое и/или электронное оборудование, предназначенное для постоянной работы под водой;
- блокам или сборочным узлам, содержащим электрическое и/или электронное оборудование, которое является частью инструмента для технического обслуживания подводного оборудования.

В настоящем стандарте приведены минимальные требования к испытаниям. Также следует предусмотреть испытания, не указанные в настоящем стандарте, например циклические температурные испытания и испытания на воздействие влажности.

Приемочные испытания необходимо проводить для всех видов оборудования, используемого для управления оборудованием интеллектуального заканчивания скважин. Минимальные требования к испытаниям оборудования СУИЗ должны соответствовать положениям 11.2.5 и 11.3.5 применительно к проверке устойчивости к воздействию внешних факторов. При проведении испытаний на электромагнитную совместимость необходимо учитывать положения приложения F. В процессе испытаний на электромагнитную совместимость необходимо подтвердить отсутствие отрицательного взаимного воздействия различных систем.

9 Материалы и изготовление

9.1 Общие положения

Все подводное оборудование должно пройти валидацию и верификацию в фактических условиях эксплуатации либо в условиях, моделирующих фактические условия эксплуатации.

9.2 Материалы

9.2.1 Выбор материалов

Материалы элементов системы управления, контактирующие с гидравлической жидкостью или химическими реагентами, должны быть очищены до заданного класса чистоты и сохранять этот класс на протяжении срока службы системы.

9.2.2 Коррозионное воздействие

При выборе материалов с учетом коррозионного воздействия необходимо учитывать следующие факторы:

- воздействие внешних по отношению к системе флюидов;
- воздействие флюидов внутри системы;
- свариваемость материалов;
- возможность формирования щелевой коррозии;
- взаимодействие разнородных металлов;
- влияние катодной защиты (включая выпадение кальция в среде, обогащенной карбонатами, и воздействие водорода, например водородное растрескивание);
- влияние разрушения покрытия вследствие его повреждения и/или отслаивания;
- влияние бактерий;
- влияние биологического обрастания.

9.2.3 Совместимость с флюидами

Все контактирующие с жидкостями поверхности должны быть проверены на совместимость с гидравлической жидкостью, химическими реагентами и/или скважинным флюидом. Используемые в уплотнительных элементах эластомеры должны быть совместимы с действующими на них флюидами при заданной температуре и давлении.

9.3 Изготовление

9.3.1 Фитинги и соединительные элементы

В оборудовании гидравлической системы не допускается использование политетрафторэтиленовой пленки.

Для каждого класса давления следует использовать один и тот же тип фитинга для всей системы.

9.3.2 Сварка

Сварные швы несущих конструкций следует рассматривать как швы, не находящиеся под давлением, и выполнять в соответствии со стандартами для сварных соединений конструктивных элементов, например [14].

Сварка элементов, работающих под давлением, должны соответствовать ГОСТ Р ИСО 15607, ГОСТ Р ИСО 15609-2, ГОСТ Р ИСО 15610, ГОСТ Р ИСО 15611, ГОСТ Р ИСО 15612, ГОСТ Р ИСО 15613, ГОСТ Р ИСО 15614-1 (см. также [15]).

Сварщики должны иметь квалификацию в соответствии с ГОСТ Р ИСО 9606-1, ГОСТ Р 53688 (см. также [15]).

Пайка твердым и легкоплавким припоем не должна использоваться для изготовления несущих конструкций.

9.3.3 Чистота гидравлической системы

При изготовлении элементов гидравлической системы необходимо учитывать требования ГОСТ ИСО/ТО 10949. До начала сборки оборудование должно быть очищено до заданного стандартом уровня чистоты. Недопустимо использовать промывку в качестве основного средства достижения чистоты системы и компонентов.

Трубы гидравлической системы, изготовленные из нержавеющей стали, для предотвращения коррозии должны пройти обработку, включая очистку, травление и пассивацию.

9.3.4 Электрические и электронные узлы

Элементы, используемые при изготовлении подводного электрического и электронного оборудования, должны обладать такими параметрами надежности, чтобы было обеспечено достижение заданного уровня надежности оборудования в целом.

10 Требования к обеспечению качества

Для оборудования, производимого в соответствии с требованиями настоящего стандарта, должна быть разработана сертифицированная программа обеспечения качества. Производитель должен разработать спецификации, содержащие описание реализации программы обеспечения качества.

11 Испытания

11.1 Общие положения

При проведении всех испытаний должна быть обеспечена безопасность персонала и охрана окружающей среды.

Для подтверждения проектных параметров системы управления подводной добычей должна быть разработана комплексная программа испытаний. В приложении F приведены рекомендации по выбору методов испытаний.

11.2 Приемочные испытания

11.2.1 Общие требования к приемочным испытаниям

Должны быть проведены приемочные испытания, включая испытания оборудования на соответствие заданным условиям эксплуатации, и его испытания на электромагнитную совместимость. Вместо испытаний производитель может представить другие объективные доказательства работоспособности оборудования в соответствии с принятой в отрасли документально оформленной практикой.

В 11.2 определены процедуры испытаний, которые должны использоваться в процессе приемочных испытаний системы управления. Представленные на испытание оборудование и приспособления должны соответствовать реальному изделию применительно к конструкции, размерам, использованным материалам и технологии изготовления.

Если в конструкцию изделия были внесены какие-либо изменения, касающиеся размеров, формы, функций или использованных материалов, то производитель должен отразить в документации влияние внесенных изменений на эксплуатационные параметры оборудования. Оборудование, подвергнувшееся значительным изменениям, является новым изделием и требует проведения повторных приемочных испытаний.

Примечание — Существенное изменение — это изменение, которое, по мнению производителя, оказывает влияние на рабочие параметры изделия в заданных условиях эксплуатации.

Применение нового материала может не потребовать проведения повторных приемочных испытаний, если допустимость его применения может быть подтверждена другими средствами.

Для ПЭМ должны быть выполнены испытания на устойчивость к циклическим изменениям температуры и воздействию вибрации.

11.2.2 Испытание давлением (внутренним и внешним)

В рамках приемочных испытаний все узлы и/или оборудование, работающее под давлением, должны быть подвергнуты гидростатическим испытаниям. При проведении испытаний внутренним давлением для элементов с проектным давлением не более 103,4 МПа пробное давление должно в 1,5 раза превышать расчетное давление. Для элементов с проектным давлением выше 103,4 МПа пробное давление должно в 1,25 раза превышать расчетное давление. При проведении гидростатических испытаний внешним давлением его величина должна составлять 1,1 расчетного давления окружающей среды.

Время выдержки под испытательным давлением должно быть не менее 10 мин. Визуально наблюдаемые утечки (протечки при гипербарических испытаниях) из любого компонента, линии или соединения недопустимы.

Во время проведения испытаний все гидравлические аккумуляторы должны быть отключены от системы.

Компоненты системы управления с низким рабочим давлением, включая, если применимо, резервуар для гидравлической жидкости, фильтр низкого давления, питающие линии насоса и возвратные гидравлические линии, не должны подвергаться испытанию под давлением.

11.2.3 Испытание на минимальную и максимальную температуру

В процессе испытаний должна быть подтверждена работоспособность оборудования при температуре испытаний, равной или меньшей минимальной проектной рабочей температуры, и при температуре испытания, равной или большей максимальной проектной рабочей температуры.

11.2.4 Циклические испытания

Оборудование, для которого характерно периодическое изменение рабочих параметров (например, гидравлические распределители), должно подвергаться ресурсным испытаниям. Число рабочих циклов в процессе испытаний должно быть не менее планируемого числа циклов при эксплуатации.

11.2.5 Испытания электрического и оптического оборудования

11.2.5.1 Общие положения

В результате испытаний должно быть подтверждено:

- а) соответствие оборудования требованиям к надежности с учетом возможных воздействий в процессе его транспортирования, погрузки, установки и эксплуатации;
- б) отсутствие повреждений или ухудшения рабочих характеристик в результате испытаний оборудования на устойчивость к воздействиям окружающей среды.

В зависимости от оборудования должны быть проведены следующие виды вибрационных испытаний:

- для печатных плат и сборочных узлов должны быть проведены испытания вида Q1 (см. 11.2.5.2);
- для электронных блоков, включающих одну или более печатных плат, собранных на единой раме, должны быть проведены испытания вида Q2 (см. 11.2.5.2). Для отдельных печатных плат в составе электронного блока не требуется проведение испытаний вида Q1, если для всего блока проводят испытания вида Q2.

Испытания на виброустойчивость и воздействие температуры должны быть проведены при подключенном питании с непрерывным мониторингом рабочих функций оборудования посредством подключения специализированного испытательного оборудования к входным/выходным интерфейсам. Для программируемого оборудования (например, ПЭМ) должно быть проведено специальное тестирование программного обеспечения для подтверждения эффективности и непрерывности мониторинга состояния испытываемого оборудования с целью подтверждения возможности выявления случайных отказов при их редком и кратковременном возникновении. Рекомендуется, но не является обязательным, осуществлять непрерывный мониторинг при виброиспытаниях на резонансных частотах.

Рабочие температуры должны быть подтверждены посредством расчетов и испытаний для всех тепловых режимов, аналогичных условиям работы установленного под водой оборудования. В качестве основы должен быть выбран вариант, сочетающий максимальную нагрузку и наихудший тепловой режим.

Расчетную и рабочую температуры определяют как среднюю температуру среды внутри корпуса, в котором размещены электрические и электронные системы.

Настоящий стандарт содержит минимальные требования к проведению приемочных испытаний оборудования. Следует учитывать другие виды испытаний, не указанных в настоящем стандарте, например циклические температурные воздействия во время испытания на относительную влагостойкость.

11.2.5.2 Определение уровней воздействий для испытаний вида Q1 и Q2

11.2.5.2.1 Испытания на воздействие ударных нагрузок

Крепление испытываемого оборудования на испытательном стенде должно соответствовать проектным решениям по монтажу оборудования. Если в процессе эксплуатации используются амортизаторы или виброгасители, то испытательный стенд также должен включать эти приспособления.

Должны быть произведены по четыре последовательных ударных воздействия на испытываемое оборудование в каждом из шести направлений вдоль трех взаимно перпендикулярных осей. Расположение осей должно обеспечивать максимальную вероятность выявления повреждения конструкции.

Для печатных плат или оборудования, содержащего печатные платы, одна из осей должна быть направлена перпендикулярно к плоскости печатной платы. Параметры ударного воздействия должны соответствовать следующим показателям:

- Q1: пиковое ускорение 30 g, длительность импульса 11 мс, форма импульса полусинусоидальная;
- Q2: пиковое ускорение 10 g, длительность импульса 11 мс, форма импульса полусинусоидальная.

После проведения испытаний на воздействие ударных нагрузок не должно быть выявлено каких-либо значительных повреждений и оборудование должно выполнять свои функции в полном объеме.

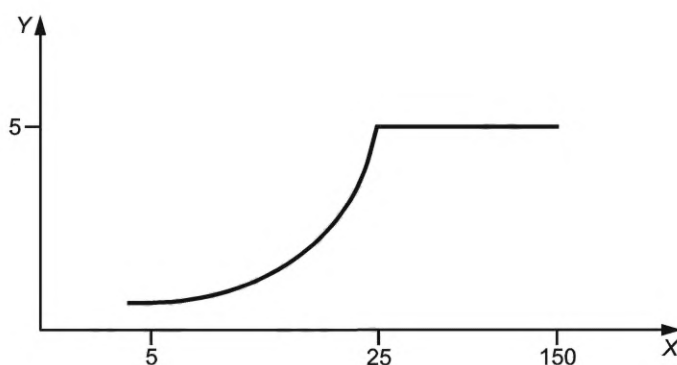
11.2.5.2.2 Испытания на виброустойчивость

Крепление испытываемого оборудования на испытательном стенде должно соответствовать методу монтажа в условиях эксплуатации. Если в процессе эксплуатации используются амортизаторы или виброгасители, то при проведении испытаний они должны быть заменены жесткими конструктивными элементами. Для подтверждения функциональности и качества амортизаторов или виброгасителей должны быть проведены отдельные испытания. Это также относится к оснащенным амортизаторами или виброгасителями направляющим печатных плат.

Приведенные ниже воздействия должны быть приложены вдоль трех взаимно перпендикулярных осей. Расположение осей должно обеспечивать максимальную вероятность выявления повреждения конструкции. Для печатных плат или оборудования, содержащего печатные платы, одна из осей должна быть направлена перпендикулярно к плоскости печатной платы. Уровень воздействия должен составлять (см. рисунок 2):

- Q1 и Q2: виброперемещение ± 2 мм в частотном диапазоне 5 Гц — 25 Гц;
- Q1: ускорение 5 g в частотном диапазоне 25 Гц — 1000 Гц;
- Q2: ускорение 5 g в частотном диапазоне 25 Гц — 150 Гц.

Скорость изменения частоты не должна превышать одну октаву в минуту и должна быть достаточно низкой для достижения максимальной амплитуды на резонансных частотах.



X — логарифм частоты резонанса, Гц;

Y — ускорение свободного падения, g, единицы

Рисунок 2 — Зависимость ускорения свободного падения, g, от частоты резонанса

Примечание — У некоторых стендов для испытаний на вибрационное воздействие имеются ограничения на величину виброперемещения. Поэтому испытания в диапазоне частот до 25 Гц проводят с постоянным виброперемещением (± 2 мм), так как в противном случае амплитуда перемещения будет чрезмерно большой при ускорении 5 g. Скорость изменения частоты принимают равной одной октаве в минуту, т.е. каждое удвоение частоты должно происходить не быстрее чем за 1 мин.

При проведении испытаний должен быть использован метод качающейся частоты с изменением частоты от 5 Гц до 150 Гц (режим Q2) или 1000 Гц (режим Q1) и обратно до 5 Гц. Считается, что оборудование успешно прошло испытания, если в диапазоне от 5 Гц до 150 Гц не наблюдается резонанс с коэффициентом динамического усиления, превышающем 10.

Если испытываемое оборудование на месте предполагаемой эксплуатации будет подвергаться сильной вибрации в диапазоне частот выше 150 Гц (режим Q2) или 1000 Гц (режим Q1), то необходимо расширить частотный диапазон, включив в него частоту резонанса. Соответственно должен быть увеличен диапазон частот, в котором для подтверждения успешного прохождения испытаний коэффициент динамического усиления не должен превышать 10. Затем испытываемое оборудование должно быть подвергнуто испытанию на усталость посредством приложения непериодического вибрационного воздействия, согласно 11.3.5.2. Испытание должно продолжаться в течение двух часов.

После проведения испытаний на виброустойчивость не должно быть выявлено каких-либо значительных повреждений и оборудование должно в полном объеме выполнять свои функции.

11.2.5.3 Испытания на устойчивость к воздействию температуры

Находящееся под рабочей нагрузкой оборудование с подключенным энергообеспечением должно быть подвержено на протяжении 48 ч воздействию максимального значения проектной температуры. В процессе испытания должны периодически проводиться функциональные тесты. Испытания считаются успешными, если по результатам тестов не выявлено функциональных отклонений от проектных значений.

Аналогичное испытание должно быть проведено для минимального значения проектной температуры.

При проведении испытаний на воздействие температуры допускается снижение точности средств измерения в составе испытываемого оборудования, при этом сами функции измерения должны быть выполнены в полном объеме.

Испытания необходимо проводить с принудительной циркуляцией воздуха.

11.3 Приемосдаточные испытания

11.3.1 Общие положения

Приемосдаточные испытания оборудования системы управления подводной добычей должны быть проведены перед отправкой оборудования заказчику.

До начала испытаний должны быть разработаны пошаговые процедуры испытаний, также определяющие цель испытаний и критерии успешности их завершения.

Приемосдаточные испытания системы управления должны, как минимум, включать:

- проверку работоспособности гидравлических (электрогидравлических) распределительных клапанов и контроль величины утечки;
- проверку точности измерений системы мониторинга;
- проверку работоспособности системы связи и ее устойчивости к действию помех;
- проверку работоспособности и устойчивости системы энергоснабжения;
- испытание внутренним давлением трубной обвязки и элементов гидравлической системы;
- контроль давления зарядки пневмогидроаккумулятора;
- проверку давления срабатывания предохранительного клапана;
- контроль чистоты гидравлической жидкости и системы;
- испытание давлением ПМУ;
- контроль стыковки элементов оборудования системы управления с ответными частями;
- контроль сопротивления изоляции электрических кабелей и их электропроводимости;
- проверку емкостей на наличие утечек;
- проверку системы электрохимической защиты.

Испытания на стойкость к внешним воздействующим факторам для КИП и электронных модулей должны быть проведены в соответствии с техническими условиями производителя. Например, для всех ПЭМ может потребоваться провести испытания на воздействие температуры циклическим методом, воздействие вибрации и длительные испытания при максимальной температуре и под электрической нагрузкой. Целью испытаний на воздействие температуры является подтверждение корректной работы всех элементов в проектном диапазоне температур, выявление возможного преждевременного отказа компонента (выход из строя во время приработки).

Целью испытания на виброустойчивость является выявление нарушений технологии монтажа. Все подводные электронные модули должны быть подвергнуты контролю герметичности после установки в герметичный корпус.

11.3.2 Испытание давлением

Испытание давлением должно быть проведено в соответствии с 11.2.2.

Компоненты, которые были испытаны и сертифицированы соответствующими классификационными обществами, такими как *Российский морской регистр судоходства*, *Американское бюро судоходства* или *DNV GL*, могут быть исключены из программы испытаний. Испытание пробным давлением должно быть проведено до установки предохранительных клапанов предельного давления.

11.3.3 Функциональность и электрическая непрерывность

Для подтверждения корректной работы оборудования должны быть проведены функциональные испытания. При проведении функциональных испытаний должны быть проверены каждый электрический и гидравлический контуры.

Гидравлические контуры должны быть испытаны при расчетном давлении.

Электрические цепи подлежат проверке на наличие короткого замыкания и обрыва цепи.

Все выявленные неисправности должны быть устранены, исправленные элементы для подтверждения корректного функционирования подлежат повторной проверке.

11.3.4 Проверка безопасности и функциональная проверка

Проверку безопасности проводят для подтверждения соответствия настроек системы техническим требованиям и техническим условиям изготовителя. Проверку осуществляют в контрольных точках с использованием карт технического контроля.

В процессе проверки контролируют значения уставок давления (на регуляторах, предохранительных клапанах, устройствах аварийной сигнализации и останова, на реле пуска/останова насосов), давление зарядки гидравлических аккумуляторов, уровни флюидов, величины напряжений питания, значения уставок времени задержки и другие параметры.

Все функции и технические средства обеспечения безопасности должны быть проверены на корректность работы.

11.3.5 Испытания на устойчивость к внешним воздействующим факторам электрического и оптического оборудования

11.3.5.1 Общие положения

Испытания проводят с целью выявления потенциальных отказов, обусловленных браком при монтаже и неудовлетворительным качеством компонентов. Испытания должны быть проведены для всех поставляемых изделий в составе приемо-сдаточных испытаний или одновременно с ними.

Отдельные системы могут проходить испытание дважды — во время приемо-сдаточных испытаний комплектного изделия и при испытании электронного блока.

Полное испытание (на вибрацию, на воздействие изменения температуры и испытание на отказ) должно быть проведено с обеспечением электропитания под полной электрической нагрузкой при постоянном мониторинге рабочих функций. Для мониторинга рабочих функций должно использоваться специальное оборудование, обеспечивающее подсоединение к входным/выходным интерфейсам и т. д. Если испытываемое оборудование использует внутреннее программное обеспечение (например, ПЭМ), то должно быть разработано специальное тестовое программное обеспечение, позволяющее осуществлять эффективный и непрерывный мониторинг состояния всех частей испытываемого оборудования с целью выявления перемежающихся отказов, даже если они возникают относительно редко и в короткий промежуток времени.

Используемые при проведении испытаний стенды должны исключать образование конденсата в испытываемом оборудовании при изменениях температуры.

Испытания на воздействие изменения температуры проводят посредством изменения температуры испытательной среды в камере. Для равномерного распределения температуры должна быть обеспечена циркуляция испытательной среды. Испытываемое изделие не должно подвергаться воздействию прямого излучения от нагревательных элементов камеры.

Продолжительность испытаний на виброустойчивость должна быть ограничена десятью минутами, уровень воздействия не должен приводить к перегрузке испытываемого оборудования. При необходимости увеличения продолжительности испытаний с целью выявления дефектов уровень воздействия может быть понижен.

При проведении испытаний на виброустойчивость крепление испытываемого оборудования на испытательном стенде должно соответствовать методу монтажа в условиях эксплуатации. Если в процессе эксплуатации используют амортизаторы или виброгасители, то при проведении испытаний они должны быть заменены жесткими конструктивными элементами.

11.3.5.2 Последовательность испытаний на стойкость к внешним воздействующим факторам

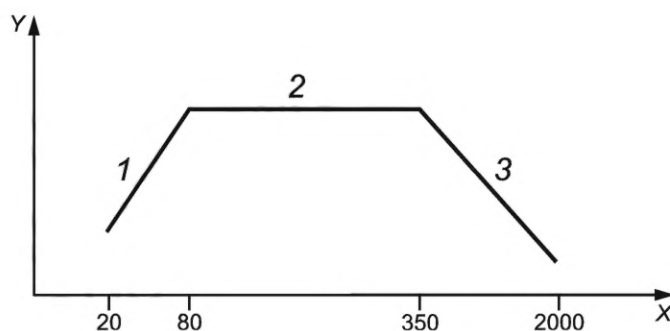
Испытания должны быть проведены с учетом приведенных ниже требований.

При проведении испытаний на воздействие широкополосной случайной вибрации непериодическое вибрационное воздействие должно быть приложено вдоль оси, связанной с возникновением наибольшего напряжения в испытываемом оборудовании. Направление указанной оси определяют в результате испытаний оборудования и, как правило, такая ось расположена перпендикулярно к плоскости большей части печатных плат. При обнаружении ошибок воздействие вибрации следует прекратить и провести поиск неисправности. Если для выявления неисправности требуется вибрационное воздействие, то его амплитуда должна быть уменьшена относительно амплитуды испытаний.

Длительность широкополосного случайного вибрационного воздействия должна составлять в общей сложности 10 мин, предпочтительно с разделением на два 5-минутных интервала — до и после испытания на воздействие изменения температуры.

Спектр широкополосного случайного вибрационного воздействия должен обладать следующими характеристиками (см. рисунок 3):

- 20 Гц — 80 Гц увеличение 3 дБ на октаву;
- 80 Гц — 350 Гц $0,04 \text{ g}^2/\text{Гц}$;
- 350 Гц — 2000 Гц уменьшение 3 дБ на октаву;
- среднее квадратическое значение ускорения должно составлять 6 g.



X — логарифм частоты, Гц; Y — спектральная плотность ускорения случайной вибрации;
1 — +3 дБ/октавная полоса частот; 2 — $0,04 \text{ g}^2/\text{Гц}$; 3 — минус 3 дБ/октавная полоса частот

Рисунок 3 — Спектральная плотность ускорения

Примечание — Случайная вибрация определяется как зависимость спектральной плотности энергии от частотного диапазона. Интеграл зависимости является мерой всей энергии (или нагрузки на оборудование). Интеграл для приведенной на рисунке 3 кривой приблизительно составляет 6 g.

Приведенный выше спектр может быть модифицирован посредством исключения отдельных частот, если резонансы в испытываемом оборудовании на этих частотах приводят к недопустимым вибрационным нагрузкам на отдельные компоненты. При изменении спектра среднее квадратическое значение перегрузки должно оставаться равным 6 g. Не следует выполнять изменение приведенного выше спектра без проведения оценки нового спектра для конкретных условий испытаний. Проводимые изменения должны быть отражены в документации.

При проведении испытания на воздействие изменения температуры должно быть реализовано десять температурных циклов. Границы изменения температуры должны соответствовать значениям максимальной и минимальной проектных температур. Если в процессе испытания выявлены неисправности, то должен быть выполнен ремонт оборудования и проведены повторные испытания на воздействие изменения температуры. Испытание считается завершенным успешно, если после 10 циклов изменения температуры не выявлено неисправностей оборудования. Один цикл изменения температуры реализуется следующим образом:

- проводят увеличение температуры до максимального проектного значения со скоростью не менее $5 \text{ }^\circ\text{C}/\text{мин}$;
- оборудование выдерживают при достигнутой температуре не менее 30 мин;
- проводят снижение температуры до минимального проектного значения со скоростью не менее $5 \text{ }^\circ\text{C}/\text{мин}$;
- оборудование выдерживают при достигнутой температуре не менее 30 мин.

После завершения последнего цикла проводят испытание на устойчивость к воздействию температуры, в процессе которого находящееся под рабочей нагрузкой оборудование с подключенным энергообеспечением должно быть подвержено на протяжении 48 ч воздействию верхнего значения проектной температуры.

Испытания на воздействие температуры проводят при принудительной циркуляции испытательной среды.

После завершения испытания на воздействие температуры должны быть проведены полные функциональные испытания оборудования.

11.3.6 Другие виды испытаний по требованию заказчика

11.3.6.1 Испытания на выявление внутренних утечек

Целью испытаний является подтверждение того, что объем внутренних утечек в оборудовании системы управления не превышает значений, определенных в технических условиях изготовителя. Испытание должно быть проведено при расчетном давлении гидравлической системы управления с задействованием всех гидравлических контуров. Минимальная продолжительность испытания составляет 10 мин. Величина утечки может определяться:

- посредством создания расчетного давления в системе, отключения внешнего источника давления и мониторинга скорости падения давления. Необходимо контролировать и фиксировать величину изменения давления;
- посредством поддержания постоянного давления в системе от внешнего источника и мониторинга скорости утечки в различных элементах системы.

11.3.6.2 Промывка

Целью промывки является удаление загрязнений, которые могли сформироваться в гидравлической системе в процессе ее изготовления. Промывка должна быть проведена рабочей гидравлической жидкостью.

11.3.6.3 Контроль чувствительности

Проверка чувствительности оборудования может быть проведена для отдельных подсистем или для системы управления в целом.

Целью испытаний является проверка функций управления ключевыми показателями системы с постоянным контролем ее работы и мониторингом граничных значений рабочих показателей.

11.4 Комплексные испытания системы

В программу испытаний могут входить комплексные испытания системы управления. Если это практически реализуемо, перед установкой подводного оборудования на месторождении необходимо провести совместные испытания технологического оборудования, подводного оборудования системы управления и КИП. Подобные испытания, как правило, проводят на береговой базе, что позволяет внести необходимые изменения в систему управления.

Комплексные испытания системы управления должны быть проведены для всех рабочих режимов (если это применимо) с обеспечением и без обеспечения резервирования. Проводят отдельные испытания при минимальной, нормальной и максимальной нагрузке.

При проведении комплексных испытаний необходимо использовать оконечные устройства, соединительные переключки, шлангокабели, панели управления, а также оборудование, не входящее в состав системы управления, но взаимодействующее с ней. При проведении испытаний должен использоваться инструмент для спуска/подъема оборудования, который будет применяться в процессе строительно-монтажных работ. Должны быть выполнены функциональные тесты для подтверждения результатов подачи управляющих команд и команд сброса текущего состояния. Должны быть проверены ключевые настройки. Одним из результатов комплексного испытания является ознакомление персонала с расположением настраиваемых устройств и методами подтверждения или изменения ключевых настроек.

Кроме того, при проведении испытаний необходимо регистрировать время срабатывания исполнительных механизмов, используемый объем пневмогидроаккумуляторов, время перехода в активное состояние системы насосов, потребление электроэнергии, расход в системе подачи химических реагентов, увеличение объема вследствие расширения протяженных шлангов и точность отображения фактических показаний.

Более детальная информация о проведении комплексных испытаний приведена в *ГОСТ Р 59305*.

11.5 Документация

Изготовитель системы управления должен подготовить документацию, включающую описание выполненных процедур, результаты проверок рабочих характеристик и результаты приемо-сдаточных испытаний. В документации должны быть указаны лица, проводившие испытания, принимавшие участие в испытаниях, а также время и место проведения испытаний.

Документация на систему управления подводной добычей должна включать, в том числе:

- 1) техническое задание на создание системы управления в соответствии с ГОСТ 34.602;
- 2) акт проведения приемо-сдаточных испытаний, содержащий заключение о готовности к поставке и монтажу на объекте, проведению пусконаладочных работ в соответствии с СП 77.13330.2016, акт проведения предварительных, приемочных испытаний (комплексного опробования) системы управления в соответствии с ГОСТ Р 59792;
- 3) комплект документации, учитывающей изменения, внесенные по результатам пусконаладочных работ, в том числе:
 - инструкции (руководства) по настройке, наладке, техническому обслуживанию, поиску и устранению неисправностей (ошибок);
 - описание алгоритмов управления технологическим оборудованием СПД, включая алгоритмы останова технологических процессов по достижению предельно допустимых значений контролируемых параметров;
 - таблицы внешних подключений сигналов и тэгов ввода/вывода;
 - таблицы блокировок, предупредительной и аварийной сигнализации, аварийных защит;
 - описание интерфейсов, протоколов обмена и карты адресов для интеграции систем автоматического управления, поставляемых комплектно с технологическим оборудованием, в автоматизированные системы автоматизации.

Виды, комплектность и обозначение документов должны соответствовать ГОСТ 34.201.

12 Маркировка, упаковка, хранение и транспортирование

12.1 Маркировка

12.1.1 Идентификационная маркировка

Все основные элементы системы управления (например, гидравлическая силовая установка, ПМУ, ГСУ, система электроснабжения и т.д.) должны быть промаркированы идентификационными знаками и заводской маркировкой, выполненной в виде отдельной таблички или нанесенной непосредственно на корпус оборудования. Маркировка должна быть устойчивой к воздействию окружающей среды и содержать основную информацию, например: номер изготовителя, параметры энергообеспечения (электрической и гидравлической энергией), расчетное давление (номинальное рабочее давление) и дату изготовления.

12.1.2 Рабочие температуры оборудования, устанавливаемого на поверхности и под водой

Оборудование, устанавливаемое на поверхности и под водой, должно иметь следующую маркировку:

- a) Стандартные рабочие температуры

Пример — для минимальной температуры 0 °С и максимальной температуры 40 °С.

Маркировка: от 0 °С до 40 °С стандарт

- b) Расширенный диапазон рабочих температур

Пример — для минимальной температуры минус 5 °С и максимальной температуры 40 °С.

Маркировка: от минус 5 °С до 40 °С расширенный

12.1.3 Специальная маркировка — Использование только при заданных условиях внешней среды

Оборудование, предназначенное для работы в помещениях с регулируемыми климатическими условиями, должно иметь сине-белое клеймо, информирующее о приведенных в инструкции ограничениях для условий внешней среды. Клеймо должно иметь следующее содержание: «Использование только при заданных условиях внешней среды».

12.2 Упаковка

12.2.1 Защита от коррозии

Перед транспортированием оборудования его металлические поверхности (за исключением деталей, изготовленных из коррозионно-стойких материалов, и специальных элементов, таких как аноды и таблички с заводской маркировкой) должны быть защищены антикоррозионным покрытием, устойчи-

вым к воздействию температуры до 50 °С, или оборудование должно быть заполнено ингибированной жидкостью в соответствии с техническими требованиями изготовителя. Если заводское антикоррозионное покрытие оборудования было повреждено в процессе испытаний, то покрытие должно быть восстановлено в соответствии с техническими требованиями изготовителя.

12.2.2 Защита поверхностей под уплотнительные элементы

Уплотнительные элементы и поверхности для их установки, резьбовые соединения и рабочие части, должны быть защищены от механических повреждений при транспортировании. Контактная поверхность фланцев, соединительные патрубки и другие подверженные повреждению элементы должны быть закрыты соответствующими защитными устройствами. Должны быть предусмотрены транспортные салазки или контейнеры, исключающие механическое воздействие на уплотнительные элементы и уплотняемые поверхности при транспортировании или хранении.

12.2.3 Комплектующие небольшого размера

Комплектующие небольшого размера должны иметь индивидуальную упаковку и маркировку согласно 12.1.

12.3 Хранение и транспортирование

12.3.1 Старение эластомеров

Изготовитель должен предоставить инструкцию с описанием условий хранения, процедур контроля состояния и защиты эластомеров.

12.3.2 Гидравлические и пневматические системы

12.3.2.1 Общие положения

Перед транспортированием гидравлические линии должны быть промыты, после чего заполнены гидравлической жидкостью или осушены в соответствии с техническими требованиями изготовителя. На концевые фитинги гидравлических линий должны быть установлены защитные элементы. Должны быть выполнены требования 12.3.2.2—12.3.2.5.

12.3.2.2 Контуры под давлением

В трубной обвязке, находящейся под давлением, необходимо стравить газ и снизить избыточное давление до нуля.

12.3.2.3 Пневмогидроаккумуляторы

Газ предварительной зарядки пневмогидроаккумуляторов должен быть стравлен до нулевого значения избыточного давления.

12.3.2.4 Резервуар гидравлической жидкости

Гидравлическая жидкость должна быть слита из резервуара.

12.3.2.5 Соединения гидравлической силовой установки

Должны быть отсоединены все линии, подключенные к гидравлической силовой установке. На всех интерфейсах подключения должны быть установлены защитные крышки.

12.3.3 Электрические/электронные системы

Изготовитель должен предоставить инструкции, определяющие порядок хранения и транспортирования всех электрических кабелей, соединений и электронных блоков, таких как ПМУ, ГСУ и т. д.

12.3.4 Упаковка в ящики и погрузочно-разгрузочные работы

Для транспортирования оборудование и блоки необходимо упаковать или разместить на транспортных салазках для предотвращения повреждения и обеспечения погрузочно-разгрузочных работ.

Для предотвращения повреждения расположенные на внешних поверхностях КИП должны быть обернуты защитным упаковочным материалом.

12.3.5 Температурные ограничения при транспортировании и хранении

Должно быть обеспечено соответствие условий транспортирования и хранения оборудования системы управления установленным в технической документации требованиям к допустимому диапазону температур. После транспортирования может потребоваться долив гидравлической жидкости вследствие воздействия высоких температур и обеспечения необходимых условий транспортирования.

Приложение А (справочное)

Выбор типа системы управления подводной добычей

А.1 Общие сведения по типам систем управления подводной добычей

К факторам, влияющим на выбор системы управления, можно отнести ее стоимость (включая эксплуатационные затраты и возможные финансовые потери оператора вследствие отказа системы), удаленность подводного промысла от пункта управления на морской платформе или берегу, требования к времени отклика и требования к объему и скорости передачи данных телеметрии.

Полностью гидравлические системы являются, как правило, наименее сложными и одновременно наиболее надежными подводными системами управления. Однако они характеризуются достаточно продолжительным временем отклика, по сравнению с электрогидравлическими системами, и имеют ограничения по передаче данных телеметрии. При выборе полностью гидравлической системы необходимо провести детальный анализ требований к объему передаваемых данных и времени отклика. Экономические показатели проекта во многом определяют выбор между полностью гидравлическими и электрогидравлическими системами управления. Полностью гидравлические системы в большей мере подходят для управления отдельными скважинами, расположенными на значительном удалении от платформы или берега, а также при необходимости минимизировать стоимость проекта.

Электрогидравлические и электрические системы более сложны, поскольку в их состав входят подводные электронные и электрические устройства. Однако они имеют меньшее время отклика и позволяют подключать КИП различного типа. Электрогидравлические и электрические системы обычно используют в проектах, включающих несколько подводных скважин, когда необходимо обеспечить эксплуатационную гибкость, небольшое время отклика и высокую скорость передачи данных для управления скважинами и/или контроля за разработкой месторождения.

А.2 Описание полностью гидравлических систем

А.2.1 Общие положения

Ниже приведено описание трех типов полностью гидравлических систем управления. При выборе между указанными системами необходимо учитывать требования к времени отклика и к параметрам шлангокабеля.

А.2.2 Прямые гидравлические системы

В прямых гидравлических системах для каждой функции предназначена отдельная гидравлическая линия, подсоединяемая непосредственно к исполнительному механизму клапана, точке контроля давления или другому элементу, обеспечивающему функции управления подводным оборудованием. Какого-либо отдельного подводного оборудования системы управления не требуется, за исключением соединителя шлангокабеля и распределительных линий к каждой функциональной точке.

А.2.3 Дискретные гидравлические системы с гидроусилителем

Дискретные гидравлические системы включают подводный блок управления, содержащий управляющие клапаны, подводный гидравлический аккумулятор, который заряжается через отдельную линию, идущую с поверхности. Линии управления требуются только для активации одного из управляющих клапанов небольшого размера, а жидкость для приведения в действие клапанов на ПФА или манифольде подается из подводного пневмогидроаккумулятора. Такой тип системы позволяет увеличить расстояние между подводной системой и платформой/береговым комплексом по сравнению с прямой гидравлической системой за счет минимизации времени срабатывания клапанов.

А.2.4 Последовательные гидравлические системы с гидроусилителем

В последовательных гидравлических системах также используются модули управления, имеющие специальные управляющие клапаны, которые не требуют отдельной линии для каждой функции. Различные уровни давления в одной управляющей линии, общей для всех управляющих клапанов в блоке, приводят в действие различные управляющие клапаны, которые, в свою очередь, используя энергию подводных пневмогидроаккумуляторов, обеспечивают управление подводными клапанами. Число гидравлических линий минимально, поскольку требуется только одна управляющая линия на ПФА. Недостатком данной системы является заранее определенная последовательность открытия подводных клапанов, что снижает гибкость управления.

Этот тип системы обычно используется в качестве резервного для электрогидравлической системы. Но такая система также может использоваться как независимая для уменьшения стоимости проекта и снижения требований к шлангокабелям.

А.3 Электрогидравлические системы

А.3.1 Общие положения

В электрогидравлических системах управления гидравлические сигналы заменены электрическими, что существенно сокращает время прохождения сигнала и общее время отклика. Кроме того, такие системы обеспечивают возможность получения большего числа данных от подводного оборудования.

Электрогидравлическая система управления требует использования дополнительного электрического кабеля или включения электрических кабелей в состав гидравлического шлангокабеля управления или шлангокабеля для закачки химических реагентов. Требования к гидравлическим линиям шлангокабеля для этой системы снижаются по сравнению с прямыми или дискретными гидравлическими системами, поскольку линии используются только для подачи гидравлической энергии и закачки химических реагентов.

А.3.2 Прямые электрогидравлические системы

Передача сигналов непосредственно на соленоиды распределительных клапанов на подводном оборудовании в прямых электрогидравлических системах осуществляется по отдельным жилам шлангокабеля управления. Такая система увеличивает стоимость шлангокабелей и чувствительна к потерям мощности в электрических кабелях при увеличении удаленности от платформы/берегового комплекса. Требования к шлангокабелю возрастают прямо пропорционально числу контролируемых скважин.

А.3.3 Мультиплексные электрогидравлические системы

В мультиплексных электрогидравлических системах закодированные цифровые сообщения передаются на один или несколько подводных электронных модулей в виде электромагнитных сигналов с помощью электрических кабелей (или оптоволоконных линий). ПЭМ декодирует сообщение и выполняет команду, например приводит в действие клапан или опрашивает датчик на подводном оборудовании. Один шлангокабель может обеспечить связь со всеми подводными скважинами, что снижает требования к шлангокабелям в составе системы.

Передаваемые сигналы не должны обладать большой энергией, поскольку соленоиды имеют независимое энергообеспечение. Передача сигналов и электроэнергии может осуществляться по отдельным проводам (или оптоволоконным линиям) либо посредством наложения сигналов связи на линии электропитания, при этом исключается необходимость в отдельном кабеле связи и уменьшается число электрических проводов в составе шлангокабеля.

А.3.4 Автономные системы

Автономные системы управления обеспечивают локальное энергоснабжение и управление оборудованием СПД. Жидкость гидравлической системы хранится непосредственно у подводного оборудования. Связь с расположенным на поверхности оборудованием может осуществляться с помощью акустического канала связи либо сочетания акустического, спутникового и радиоканала. Основные функции системы аналогичны рассмотренным выше для мультиплексной электрогидравлической системы.

А.4 Электрические системы

А.4.1 Общие положения

В электрических системах управления используются только электрические сигналы, что существенно сокращает время отклика, улучшает реализацию аварийной остановки и устраняет влияние глубины воды на эффективность подводных пневмогидроаккумуляторов. Электрические системы обеспечивают лучшую возможность для контроля подводных КИП и параметров оборудования (например, изменение со временем рабочих характеристик исполнительного механизма). Для электрической системы управления требуется электрический кабель управления или включение электрических кабелей в состав шлангокабеля, используемого для подачи химических реагентов, при этом требования к гидравлическим элементам шлангокабеля значительно снижаются по сравнению с гидравлическими и мультиплексными электрогидравлическими системами. Трубопроводы химических реагентов могут быть проложены совместно с внутрипроемловыми трубопроводами или трубопроводами системы нагнетания, что позволяет использовать в системе управления шлангокабель, включающий только электрические линии.

А.4.2 Прямая электрическая система

В прямых электрических системах передача сигнала осуществляется по множеству проводов в составе шлангокабеля управления непосредственно на элементы системы управления и исполнительные механизмы клапанов, расположенных в ПМУ, на ПФА, манифольде и других устройствах. Такая система увеличивает стоимость шлангокабелей и чувствительна к потерям мощности в электрических кабелях при увеличении удаленности от платформы/берегового комплекса. Требования к шлангокабелю возрастают прямо пропорционально увеличению числа управляемых скважин.

А.4.3 Мультиплексная электрическая система

В мультиплексных электрических системах передача электрических сигналов на один или несколько подводных электронных модулей осуществляется кодированными цифровыми сообщениями по одной паре проводов (или волоконно-оптическому кабелю). ПЭМ декодирует сообщение и выполняет необходимые действия, например приводит в действие исполнительный механизм клапана или опрашивает датчики на подводном оборудовании. Один шлангокабель в состоянии обеспечить связь со всеми скважинами СПД, что позволяет минимизировать требования к шлангокабелям как элементам системы управления. Требования к энергии сигнала малы, поскольку энергия, необходимая для приведения в действие исполнительных механизмов, передается отдельно. Сигналы и электроэнергия могут подаваться по отдельным проводам (или с использованием волоконно-оптического кабеля) либо сигналы связи могут передаваться по кабелю энергообеспечения, снижая, таким образом, число проводов в шлангокабеле.

А.4.4 Автономная электрическая система

Автономные системы управления обеспечивают локальное энергоснабжение и управление оборудованием СПД. Требуемые химические реагенты хранятся непосредственно около подводных систем или подаются по отдельному шлангокабелю или трубопроводу. Связь с расположенным на поверхности оборудованием может осуществляться с помощью акустического канала связи либо сочетания акустического, спутникового и радиоканала. Основные функции системы аналогичны рассмотренным выше для мультиплексной электрической системы.

А.5 Схема гидравлической системы

Схема гидравлической системы может обеспечивать сброс гидравлической жидкости в море (для открытых систем) или ее возврат по специальной линии в составе шлангокабеля (для закрытых систем) при выполнении операций открытия клапанов. Гидравлическая система управления должна отвечать следующим требованиям безопасности:

- должна быть обеспечена возможность закрытия эксплуатационных клапанов в случае блокировки возвратной линии или выпускного клапана;
- изменение давления в возвратной линии не должно приводить к открытию закрытых клапанов;
- должен осуществляться долив жидкости в емкость компенсатора после срабатывания исполнительных механизмов при открытии эксплуатационных клапанов.

**Приложение В
(справочное)****Типовые функции управления и мониторинга****В.1 Функции управления**

Система управления подводной добычей, как правило, осуществляет управление следующей запорной и регулирующей арматурой:

- управляемые с поверхности подводные предохранительные клапаны;
- эксплуатационная коренная задвижка;
- эксплуатационная боковая задвижка;
- коренная задвижка канала кольцевого пространства;
- боковая задвижка канала кольцевого пространства;
- перепускной (нагнетательный) клапан;
- клапан закачки химических реагентов/метанола;
- клапан закачки ингибитора образования отложений;
- клапан закачки ингибитора коррозии;
- добычная штуцерная задвижка (может требоваться две функции управления);
- нагнетательная штуцерная задвижка (может требоваться две функции управления);
- задвижки на манифольде;
- управляемый клапан подачи химических реагентов.

В.2 Функции мониторинга

Типовой список параметров, контролируемых датчиками системы управления подводной добычей:

- давление на устье;
- давление после штуцера;
- давление в кольцевом пространстве;
- давление в манифольде;
- температура флюида в НКТ;
- температура флюида в манифольде;
- утечка углеводородов;
- положение задвижек ПФА (фактическое значение и косвенный контроль);
- положение эксплуатационной штуцерной задвижки;
- перепад давления на штуцере;
- вынос песка;
- внутрискважинные показатели;
- параметры многофазного потока;
- мониторинг коррозии;
- прохождение средств очистки и диагностики трубопроводов.

В.3 Мониторинг параметров подводного модуля управления

Следующие параметры ПМУ подлежат мониторингу:

- давление в нагнетательной линии гидравлической системы;
- состояние функции связи;
- напряжение (электрическое) в подводном блоке управления;
- внутренняя температура в подводном блоке управления;
- внутреннее давление в подводном блоке управления;
- параметры самодиагностики;
- расход гидравлической жидкости;
- давление в возвратной линии гидравлической системы;
- сопротивление изоляции.

Особое внимание следует уделить самодиагностике для обнаружения отказов внешних КИП, соединенных с ПМУ, например внутрискважинных КИП, многофазного расходомера и датчиков выноса песка. Система контроля должна обеспечивать диагностику отказов КИП.

Приложение С (справочное)

Свойства и методы испытаний гидравлической жидкости системы управления

С.1 Требования к свойствам гидравлических жидкостей

Ниже приведены требования к свойствам жидкостей на водно-гликолевой основе и на основе масла.

Изготовитель жидкости должен провести испытания для подтверждения соответствия состава жидкости требованиями настоящего стандарта. Для подтверждения соответствия жидкость должна соответствовать установленным критериям.

С.2 Испытания гидравлических жидкостей на водно-гликолевой основе

С.2.1 Технические условия на проведение испытаний

Перед началом испытаний должно быть выполнено предварительное фильтрование гидравлической жидкости.

Фильтрование проводят в динамической испытательной установке, при этом минимальный объем фильтрата должен в семь раз превышать объем резервуара установки, либо посредством однократного пропускания жидкости через мембранный фильтр (Millipore¹) или аналогичный фильтр). Коэффициент фильтрации β фильтра динамической испытательной установки для частиц размером 5 мкм должен быть равен или больше 200. Размер пор мембранного фильтра должен составлять 1,2 мкм.

С.2.2 Стабильность, совместимость, способность к фильтрации, смазывающая способность и влияние на износ

С.2.2.1 Термостойкость при воздействии высокой температуры

С.2.2.1.1 Общие положения

Данное испытание проводят в случае, если гидравлическая жидкость системы управления предназначена для работы при температуре свыше 80 °С.

С.2.2.1.2 Метод проведения и контролируемые параметры

Очищенная жидкость подвергается воздействию температуры, равной максимальному значению температуры, указанному в документации поставщика, увеличенному на 10 °С (запас по температуре), или максимальному значению рабочей температуры гидравлической жидкости для конкретного проекта, также увеличенному на 10 °С.

Продолжительность испытания гидравлической жидкости на воздействие температуры составляет до 12 мес. Одобрение может быть дано после 6 мес испытания, однако испытание должно продолжаться еще 6 мес для подтверждения полученного результата.

Для подтверждения термостойкости проводят визуальный контроль жидкости и выделенного твердого осадка, измерение показателя рН, вязкости, смазывающей способности и итогового объема жидкости.

С.2.2.1.3 Процедура испытания

Все флюиды, используемые в рамках данной процедуры для операций промывки и очистки, должны быть отфильтрованы и пропущены через проходной фильтр с размерами пор 0,8 мкм.

Последовательность процедуры:

а) выбирают емкости для выдерживания гидравлической жидкости, которые должны соответствовать следующим требованиям:

- поверхности, соприкасающиеся с жидкостью, должны быть изготовлены из нержавеющей стали AISI 316 или из стали с аналогичными или лучшими свойствами;
- емкость должна иметь полностью открывающуюся верхнюю часть для проведения очистки и обследования;

б) выполняют очистку трех емкостей, используемых для проведения испытания, в соответствии с требованиями ГОСТ Р 50557. В качестве средства для окончательной промывки следует использовать:

- фильтрованную деионизированную воду для гидравлической жидкости на водной основе;
- фильтрованный уайт-спирит для гидравлической жидкости на основе масла;

в) просушивают емкости в чистой среде, не содержащей ворсинок и пыли. Осушку емкостей нельзя осуществлять посредством подачи воздуха, поскольку это может привести к их загрязнению. Проверяют чистоту емкостей посредством их заполнения деионизированной водой (или уайт-спиритом для гидравлических жидкостей на основе масла) объемом 150 мл, взбалтывания и подсчета частиц в жидкости. Допустимое значение составляет 200 частиц размером 5 мкм на 100 мл объема жидкости;

д) заполняют емкости гидравлической жидкостью объемом 400 мл \pm 5 мл;

¹) Мембранный фильтр Millipore приведен в качестве примера оборудования, представленного на рынке. Данная информация приведена исключительно для удобства пользователей настоящего стандарта и не означает одобрения данного продукта.

е) продувают оставшееся пространство над гидравлической жидкостью сухим отфильтрованным азотом и устанавливают давление, достаточное для предотвращения вскипания гидравлической жидкости. Данное давление должно поддерживаться в течение всего испытания;

ф) нагревают емкости в автоклаве до температуры испытания и удерживают ее (с отклонением $\pm 1\%$) в течение всего испытания;

Минимум три образца гидравлической жидкости объемом 400 мл должны быть выдержаны при заданной температуре в течение 2, 6 и 12 мес, каждому периоду должна соответствовать отдельная емкость.

После испытания содержимое емкости извлекают. Содержимое включает гидравлическую жидкость, а также любые твердые отложения на дне, стенках и крышке емкостей. После извлечения образца из автоклава все твердые отложения должны быть собраны, высушены и взвешены с точностью до 1 мг. От каждого образца гидравлической жидкости отбирают и сохраняют образец объемом 200 мл для проведения последующих испытаний на устойчивость к воздействию низких температур, см. С.2.2.2.

После этого проводят соответствующие измерения и регистрируют различия в свойствах жидкости, подвергавшейся и не подвергавшейся температурному воздействию. Во избежание влияния изменений свойств жидкости после открытия емкости измерение показателя pH и визуальный осмотр проводят в течение 8 ч после открытия емкости.

Проводят испытания на смазывающую способность и влияние на износ (см. С.2.2.12) до и после воздействия максимальной температуры.

С.2.2.1.4 Результаты

Следующие результаты испытания должны быть оформлены документально:

а) результат визуального сравнения внешнего вида жидкости после испытания относительно образцов, не участвовавших в испытаниях;

б) качественное описание возникновения расслоения жидкости или выпадения твердого осадка;

с) суммарное количество (масса) твердого осадка;

д) зависимость от времени показателя pH и смазывающей способности жидкости;

е) вязкость на момент окончания испытания;

ф) изменение объема во время испытания (потеря воды).

С.2.2.1.5 Должны быть приняты следующие критерии успешного прохождения испытания:

а) внешний вид гидравлической жидкости: не должно быть существенного изменения внешнего вида жидкости, допустимо осветление жидкости;

б) расслоение жидкости: недопустимо образование вторичной жидкой фазы и выпадения значительного количества твердого осадка. Максимальное содержание твердых частиц (осадка) не должно превышать 10 мг на литр жидкости;

с) водородный показатель pH: необходимо учитывать динамику изменения pH в течение трех испытательных периодов, что позволяет установить четкую тенденцию стабилизации за весь 12-месячный период испытания. Максимальное снижение или увеличение pH относительно первоначального значения не должно превышать 0,8 единиц;

д) смазывающая способность: смазывающая способность не должна изменяться более чем на 10 % относительно исходной величины и должна стабилизироваться за время испытания;

е) вязкость: вязкость не должна изменяться более чем на 10 % относительно исходного значения;

ф) объем гидравлической жидкости: итоговый объем жидкости после испытания должен составлять не менее 99 % от исходной величины.

С.2.2.2 Термостойкость при воздействии низкой температуры

С.2.2.2.1 Метод проведения и контролируемые параметры

Образцы исходной чистой жидкости и жидкости после испытания на воздействие высокой температуры, испытывают в течение четырех недель. После этого проверяют внешний вид жидкости.

С.2.2.2.2 Процедура испытания

Жидкость выдерживают в покое в течение четырех недель при температуре $+5\text{ }^{\circ}\text{C}$ и при минимальной рекомендуемой температуре, но не ниже минус $10\text{ }^{\circ}\text{C}$. После чего проводят визуальную проверку жидкости на изменение внешнего вида, включая возникновение расслоения или образования твердого осадка.

С.2.2.2.3 Результаты

Следующие результаты испытания должны быть оформлены документально:

а) результат визуального сравнения внешнего вида жидкости после испытания относительно образцов, не участвовавших в испытаниях;

б) качественное описание возникновения расслоения жидкости или выпадения твердого осадка.

С.2.2.2.4 Критерии успешного прохождения испытания

Критериями успешного прохождения испытания являются:

а) отсутствие изменения внешнего вида жидкости относительно образца, не участвовавшего в испытании;

б) отсутствие расслоения жидкости с образованием вторичной жидкой фазы и выпадения твердого осадка в конце испытания.

С.2.2.3 Термостойкость при воздействии высокой температуры в присутствии морской воды

В гидравлическую жидкость добавляется 10 % искусственной морской воды. *Порядок приготовления и химический состав искусственной морской воды приведены в приложении ДА (см. также [16]).* После добавления искусственной морской воды проводят испытание на термостойкость при воздействии высокой температуры в соответствии с С.2.2.1. Процедура испытания, контролируемые параметры и критерии успешного прохождения испытания соответствуют положениям, приведенным в С.2.2.1.

С.2.2.4 Совместимость с морской водой

С.2.2.4.1 Метод проведения и контролируемые параметры

Совместимость с морской водой при воздействии высокой температуры подтверждается испытанием на термостойкость в присутствии морской воды в соответствии с С.2.2.3.

Смесь гидравлической жидкости с морской водой выдерживают в течение четырех недель при следующих значениях температуры:

- низкой температуре +5 °С;
- температуре окружающей среды +20 °С;
- высокой температуре +70 °С.

Используют следующие методы контроля:

- визуальный контроль;
- фильтрация и сбор образовавшегося в жидкости твердого осадка;
- измерение показателя рН.

С.2.2.4.2 Процедура испытания

Для проведения испытания должен быть приготовлен набор нескольких смесей гидравлической жидкости и морской воды с различным содержанием морской воды. Для приготовления смесей в гидравлическую жидкость добавляют 5 %, 10 % и далее последовательно с шагом 10 % от 10 % до 50 % искусственной морской воды. *Порядок приготовления и химический состав морской воды приведены в приложении ДА.* В процессе подготовки для каждой смеси измеряют значение показателя рН. Далее смеси выдерживают в течение четырех недель при температуре +5 °С, +20 °С и +70 °С. После чего осуществляют визуальный контроль внешнего вида жидкости относительно образцов, не участвовавших в испытаниях. Твердые частицы должны быть отфильтрованы, и измерено значение показателя рН.

С.2.2.4.3 Результаты

Следующие результаты испытания должны быть оформлены документально:

- а) результат визуального сравнения внешнего вида образцов жидкости после испытания относительно образцов, не участвовавших в испытаниях;
- б) качественное описание возникновения расслоения жидкости или выпадения твердого осадка;
- с) значение показателя рН образцов смесей гидравлической жидкости и морской воды до и после испытаний.

Результаты (внешний вид и показатель рН) при содержании морской воды > 10 % и до 50 % регистрируют и используют в качестве дополнительной информации, которая позволяет получить приблизительное пороговое значение для последующего сравнения. Полученные результаты при содержании морской воды выше 10 % не влияют на заключение об успешном прохождении испытания.

С.2.2.4.4 Критерии успешного прохождения испытания

Критериями успешного прохождения испытания являются:

- а) отсутствие изменения внешнего вида жидкости и ее расслоения в течение испытания при содержании морской воды 5 % и 10 %;
- б) значение показателя рН не должно снижаться более чем на 0,2 при добавлении 5 % и 10 % морской воды и не должно изменяться более чем на 0,2 единицы в процессе испытания.

С.2.2.5 Совместимость гидравлической жидкости

С.2.2.5.1 Метод проведения и контролируемые параметры

Проверяемую гидравлическую жидкость смешивают с эталонными гидравлическими жидкостями в заданных пропорциях и выдерживают в течение четырех недель при температуре окружающей среды и при заданной температуре испытания. В качестве эталонных гидравлических жидкостей могут рассматриваться: Transaqua HT, Oceanic HW 443, Oceanic HW 540 и Aqualink 300¹⁾.

Используются следующие методы контроля:

- визуальное наблюдение;
- фильтрация и сбор образовавшегося в жидкости твердого осадка;
- измерение показателя рН.

¹⁾ Transaqua HT, Oceanic HW 443, Oceanic HW 540 и Aqualink 300 приведены в качестве примера жидкостей, представленных на рынке. Данная информация приведена исключительно для удобства пользователей настоящего стандарта и не означает одобрения приведенных продуктов.

С.2.2.5.2 Процедура испытания

Исходную гидравлическую жидкость смешивают с эталонными гидравлическими жидкостями в объемных пропорциях: 90:10; 75:25; 50:50; 25:75 и 10:90. Далее смеси должны быть выдержаны в течение четырех недель при температурах +5 °С, +20 °С и +70 °С, после чего осуществляют визуальный контроль внешнего вида жидкости. Значение показателя рН измеряют для каждой смеси до и после испытания.

С.2.2.5.3 Результаты

Следующие результаты испытания должны быть оформлены документально:

- a) изменение внешнего вида каждой смеси относительно внешнего вида, входящих в ее состав жидкостей и относительно внешнего вида аналогичной смеси, не подвергавшейся испытанию;
- b) качественное описание возникновения расслоения жидкости или выпадения твердого осадка;
- c) значение показателя рН каждой смеси до и после испытания.

С.2.2.5.4 Критерии успешного прохождения испытания

Критериями успешного прохождения испытания являются:

- a) отсутствие изменения внешнего вида гидравлической жидкости при любом соотношении смешения за исключением изменения цвета при смешивании, если смешиваемые жидкости имеют разный цвет;
- b) отсутствие расслоения смеси при любом соотношении смешения;
- c) значение рН не должно изменяться более чем на $\pm 0,2$ единицы относительно исходного значения рН испытываемой смеси.

С.2.2.5.5 Испытание, проводимое по специальному соглашению

Приведенное испытание на совместимость жидкостей не затрагивает вопросы устойчивости к воздействию высоких температур или проверки других рабочих характеристик смеси гидравлических жидкостей. Дополнительные испытания, проводимые по специальному соглашению, могут включать испытания на термостойкость (в соответствии с С.2.2.1) и испытания на термостойкость для смеси в пропорции 50:50 в дополнение к испытаниям на совместимость с металлами и эластомерами при максимальной температуре. Максимальную температуру для смеси определяют исходя из меньшего значения для максимальных температур смешиваемых жидкостей.

С.2.2.6 Совместимость с раствором для заканчивания скважин

С.2.2.6.1 Метод проведения и контролируемые параметры

Гидравлическую жидкость смешивают с жидкостями, используемыми для заканчивания скважин, в определенной пропорции при +5 °С и +20 °С с последующим выдерживанием в течение четырех недель.

Используют следующие методы контроля:

- визуальное наблюдение;
- измерение показателя рН.

С.2.2.6.2 Процедура испытания

Гидравлическую жидкость смешивают с растворами для заканчивания скважин в объемных пропорциях: 99,5:0,5; 99:1; 98:2; 95:5 и 90:10 для растворов хлорида кальция (CaCl_2), кальция бромида (CaBr_2), бромида цинка (ZnBr_2), формиата калия (K-formate) и формиата цезия (Cs-formate). Используемые при испытании рассолы должны быть выбраны из коммерчески доступных продуктов, а тип, марка и другие соответствующие данные должны быть включены в отчет.

Образцы смеси следует выдерживать в покое при +5 °С и +20 °С в течение четырех недель. Визуальную проверку образцов смеси на наличие расслоения и контроль внешнего вида проводят через 1 ч, 1 день, 1 нед и 4 нед после смешения. Значение рН для каждой смеси измеряют до и после выдерживания при заданной температуре и сравнивают со значением рН чистой гидравлической жидкости.

С.2.2.6.3 Результаты

Следующие результаты испытания должны быть оформлены документально:

- a) изменение внешнего вида каждой смеси относительно внешнего вида гидравлической жидкости и внешнего вида аналогичной смеси, не подвергавшейся испытанию;
- b) качественное описание возникновения расслоения жидкости или выпадения твердого осадка;
- c) значение показателя рН каждой смеси до и после испытания.

С.2.2.6.4 Критерии успешного прохождения испытания

Критерии успешного прохождения испытания на совместимость гидравлической жидкости с раствором для заканчивания скважины должны быть установлены для конкретных проектных решений на строительство скважины с учетом используемых реагентов и термобарических условий в стволе скважины. Результаты должны оцениваться отдельно для каждого проекта скважины или группового проекта скважин. Проектировщик системы управления должен определить критерии соответствия используемой жидкости условиям проекта.

С.2.2.7 Совместимость с другими рабочими жидкостями

С.2.2.7.1 Метод проведения и контролируемые параметры

Гидравлическую жидкость системы управления смешивают с другими рабочими жидкостями: кислотами для обработки скважин, метанолом, компенсационной жидкостью (Elf Nemis SN¹⁾), силиконом или трансформаторным маслом в заданной объемной пропорции при +5 °С, и +20 °С с последующим выдерживанием в покое в течение четырех недель.

Используют следующие методы контроля:

- визуальное наблюдение;
- измерение показателя рН.

С.2.2.7.2 Процедура испытания

Гидравлическую жидкость системы управления смешивают с рабочей жидкостью в объемных пропорциях, значение которых зависит от вида рабочей жидкости:

- а) для 35 % соляной кислоты: 99,5:0,5; 99:1; 98:2; 95:5 и 90:10;
- б) для метанола: 95:5; 90:10; 75:25 и 50:50;
- с) для компенсационных жидкостей: 95:5; 90:10; 75:25 и 50:50.

Образцы смеси следует выдерживать в покое при +5 °С и +20 °С в течение 4 недель. Визуальная проверка образцов смеси на наличие расслоения и контроль внешнего вида проводят через 1 ч, 1 день, 1 нед и 4 нед после смешения. Значение рН для каждой смеси измеряют до и после выдерживания и сравнивают со значением рН чистой гидравлической жидкости.

С.2.2.7.3 Результаты

Следующие результаты испытания должны быть оформлены документально:

- а) изменение внешнего вида каждой смеси относительно внешнего вида гидравлической жидкости и внешнего вида аналогичной смеси, не подвергавшейся испытанию;
- б) качественное описание расслоения жидкости или выпадения твердого осадка при наличии;
- с) значение показателя рН каждой смеси до и после испытания.

С.2.2.7.4 Критерии успешного прохождения испытания

Критерии успешного прохождения испытания на совместимость гидравлической жидкости с другими рабочими жидкостями должны быть установлены для конкретных проектных решений в области эксплуатации скважин с учетом используемых реагентов и термобарических условий в стволе скважины. Результаты должны оцениваться отдельно для каждой скважины или куста скважин, характеризующих общими эксплуатационными условиями. Проектировщик системы управления должен определить критерии соответствия используемой жидкости условиям проекта.

С.2.2.8 Совместимость с металлом

С.2.2.8.1 Общие положения

Данное испытание входит в состав испытаний в рамках подтверждения соответствия гидравлической жидкости системы управления и не входит в испытания в рамках валидации материала.

С.2.2.8.2 Метод проведения и контролируемые параметры

Испытания проводят для чистой гидравлической жидкости и для гидравлической жидкости с добавлением 10 % искусственной морской воды. Используют две процедуры испытаний:

- процедуру с температурой испытания равной 20 °С (температура окружающей среды) и 60 °С;
- вторую процедуру для испытаний при высоких температурах.

Для испытаний используется набор стандартных испытательных материалов в соответствии с С.2.4.2. Образцы подготавливают таким образом, чтобы минимизировать влияние краевого эффекта. Готовые образцы с воспроизводимыми зазорами (при необходимости) предоставляет уполномоченный поставщик.

Ниже приведены стандартные испытательные материалы и образцы (приведенные марки материалов могут быть заменены другими материалами, имеющими аналогичные физико-химические свойства):

- для испытания при 20 °С и 60 °С используют следующие материалы: углеродистую сталь EN 10025 марки S235 (см. [17]), сплав алюминий-медь SAE 701D, нержавеющую сталь AISI 440 с воспроизводимыми зазорами и без них, карбид вольфрама с 10 % Ni, бериллиево-медный сплав UNS C17200, болт и гайку из нержавеющей стали AISI 440 на пластине из нержавеющей стали AISI 316 (соотношение площадей 1:10), болт и гайку из углеродистой стали EN 10025 марки S235 (см. [17]) на пластине из нержавеющей стали AISI 316 (соотношение площадей 1:10), нержавеющую сталь AISI 316 с воспроизводимыми зазорами и без них, нержавеющую сталь 17-4 PH с воспроизводимыми зазорами и без них;

- для испытания при высокой температуре используют следующие материалы: нержавеющую сталь AISI 316 с воспроизводимыми зазорами и без них, нержавеющую сталь 17-4 PH с воспроизводимыми зазорами и без них.

¹⁾ Марка Elf Nemis SN приведена в качестве примера жидкостей, представленных на рынке. Данная информация приведена исключительно для удобства пользователей настоящего стандарта и не означает одобрения приведенного продукта.

Используют следующие методы контроля:

- a) визуальный контроль (внешний вид, формирование расслоения, выпадение осадка);
- b) фильтрацию, сбор и взвешивание твердого осадка, образовавшегося в жидкости;
- c) измерение показателя pH;
- d) изменение массы металлического образца;
- e) анализ и описание продуктов коррозии и коррозионного воздействия (см. [18]).

C.2.2.8.3 Процедура испытания

Для испытания используют образы чистой гидравлической жидкости и жидкости с добавлением 10 % искусственной морской воды (порядок приготовления см. приложение ДА). Готовые металлические образцы, имеющие стандартные площадь и состояние поверхности, обезжиривают, сушат и взвешивают с точностью 0,1 мг. Далее процедуру проводят в соответствии с описанием, приведенным в перечислениях a) и b).

a) испытания при 20 °C и 60 °C проводят в стеклянных сосудах, которые не закупоривают, а закрывают сверху во избежание значительного испарения воды из жидкости. Каждый из отдельных металлических образцов и гальванических пар (см. вышеприведенный список) выдерживают в отдельной емкости в количестве девяти единиц идентичных образцов. По три единицы образцов извлекают из гидравлической жидкости через 3, 6 и 12 нед. После визуального осмотра образцов и после соответствующей очистки проводят измерение снижения их массы и визуальный анализ коррозионного воздействия. Снижение массы образца преобразуется в показатель равномерной коррозии, выраженный в мкм/год. С помощью микроскопа с калиброванной глубиной фокуса определяют максимальную глубину локальной коррозии, выражаемую в мкм. Гидравлическую жидкость проверяют на расслоение и на наличие твердого осадка, который должен быть отфильтрован и взвешен вместе с отложениями, собранными с металлических образцов;

b) испытание при максимальной температуре, увеличенной на 10 °C, проводят в соответствующем автоклаве, изготовленном из стали AISI 316 или из материала с лучшими свойствами. Давление в автоклаве доводят до необходимого уровня с целью предотвращения закипания (в зависимости от температуры испытания). Различные образцы (из нержавеющей стали AISI 316 и AISI 17-4 PH или аналогичных сталей, с воспроизводимыми зазорами и без них) выдерживают вместе в трех экземплярах для каждого испытательного периода. Испытания проводят в течение 2, 6 и 12 мес в отдельном сосуде для каждого периода тестирования. После окончания испытательного периода выполняют процедуру, описанную выше в перечислении a). Результаты для подтверждения прохождения испытания готовят на основе данных, полученных после 6-месячного испытания.

C.2.2.8.4 Результаты

Следующие результаты испытания должны быть оформлены документально:

- a) описание изменения внешнего вида гидравлической жидкости относительно внешнего вида жидкости, не подвергавшейся испытанию;
- b) зависимость показателя pH от времени;
- c) описание внешнего вида и количества твердого осадка в гидравлической жидкости и отложений на металлических образцах;
- d) качественное описание продуктов коррозии и коррозионного воздействия (следы коррозионного воздействия, которые обусловлены влиянием краев образца или отверстий для крепления, не должны учитываться);
- e) снижение массы образца, преобразованное в показатель равномерной коррозии, выраженный в мкм/год;
- f) зависимость от времени степени и глубины локального коррозионного воздействия, включая максимальную глубину локальной коррозии (питтинговая коррозия и щелевая коррозия).

C.2.2.8.5 Критерии успешного прохождения испытания

Для испытаний с использованием чистой гидравлической жидкости и жидкости с добавлением искусственной морской воды в объеме 10 % должны использоваться единые критерии.

- a) Общие критерии:
 - отсутствие видимых невооруженным глазом продуктов коррозии или следов коррозионного воздействия на любом металле;
 - отсутствие значительного количества (превышающего отдельные включения) твердого осадка в гидравлической жидкости в конце периода испытания;
 - скорость коррозии, имеющую выраженную тенденцию к снижению с увеличением времени.
- b) Специальные критерии для испытания при высокой температуре:
 - скорость коррозии стали AISI 316 (или аналогичной) не должна превышать 10 мкм/год (для образцов, подвергавшихся воздействию в течение шести месяцев), максимальная глубина локальной коррозии не должна превышать 25 мкм.
- c) Специальные критерии для испытания при температурах 20 °C и 60 °C:
 - скорость коррозии углеродистой стали, включая образцы, образующие гальваническую пару, не должна превышать 20 мкм/год (для образцов, подвергавшихся воздействию в течение одного года);
 - скорость коррозии других материалов не должна превышать 10 мкм/год (для образцов, подвергавшихся воздействию в течение шести месяцев), а максимальная глубина локальной коррозии не должна превышать 20 мкм.

С.2.2.8.6 Испытание, проводимое по специальному соглашению

Если поставляемая гидравлическая жидкость содержит ингибитор в паровой фазе, то должно быть проведено следующее испытание.

Образцы, изготовленные из углеродистой стали EN 10025 марки 235 (см. [17]) или из стали с аналогичными физико-химическими свойствами, выдерживают в установке в воздушном пространстве над гидравлической жидкостью при температуре испытания 60 °С (см. С.2.2.8.3). Образцы спустя 16 ч извлекают и проводят их визуальную проверку на наличие следов коррозии. Критерием успешного прохождения испытания является отсутствие после испытания следов коррозии на образцах.

С.2.2.9 Совместимость с эластомерами

С.2.2.9.1 Метод проведения и контролируемые параметры

Испытания проводят на чистой гидравлической жидкости при средней температуре 70 °С и высокой температуре (максимальное значение, увеличенное на 10 °С). При проведении испытания используют материалы, тип которых зависит от температуры:

- при температуре 70 °С: гидрированный бутадиен-нитрильный эластомер HNBR 70, (фторкаучук) Viton 70, бутадиен-нитрильный каучук NBR (нитрильный каучук) 70;
- при высокой температуре: PTFE (фторопласт), полиэфирэфиркетон, Chemraz¹⁾ (перфлуоркаучук) и гидрированный бутадиен-нитрильный эластомер HNBR 70 (до 120 °С).

Используют следующие методы контроля:

- a) визуальный контроль жидкости;
- b) макро- и микроанализ испытываемых материалов;
- c) изменение объема образцов материалов;
- d) изменение твердости образцов материалов (твердость по Шору тип А или D)
- e) измерение показателя pH гидравлической жидкости.

С.2.2.9.2 Процедура испытания

Процедура испытания должна быть основана на действующих нормативных требованиях в области испытаний на совместимость с эластомерами (см. также [19]) без испытания на растяжение.

a) производят взвешивание испытываемых образцов материалов в воздухе и в воде и измерение их твердости по Шору тип А или D;

b) три идентичных образца эластомера выдерживают в гидравлической жидкости при температуре 60 °С. Для каждого материала должен использоваться отдельный сосуд. Испытания образцов проводят последовательно в течение 1 нед, 1 мес и 3 мес соответственно. По завершении каждого периода производят измерение каждого из трех образцов материала для контроля изменения объема и показателя твердости. После завершения проводят визуальный контроль испытываемых образцов материала на изменение внешнего вида и образование трещин. Образцы гидравлической жидкости исследуют на изменение внешнего вида и pH;

c) при проведении испытания при высокой температуре процедура испытания и время выдержки аналогичны приведенным в перечислении b).

С.2.2.9.3 Результаты

Следующие результаты испытания должны быть оформлены документально:

- a) изменение внешнего вида гидравлической жидкости относительно внешнего вида жидкости, не подвергавшейся испытанию;
- b) описание внешнего вида и количества твердого осадка в гидравлической жидкости;
- c) значение показателя pH гидравлической жидкости в конце испытания;
- d) зависимость от времени изменения внешнего вида (на макро и микроуровне) образцов эластомеров;
- e) зависимость от времени изменения объема (набухание) образцов эластомеров;
- f) зависимость от времени изменения твердости образцов эластомеров.

С.2.2.9.4 Критерии успешного прохождения испытания

Критериями успешного прохождения испытания являются:

- a) отсутствие визуально различимых следов влияния испытываемых материалов на внешний вид гидравлической жидкости;
- b) отсутствие изменения внешнего вида образцов материалов во время испытания (для материалов, которые могут обесцвечиваться, допустимо некоторое окрашивание гидравлической жидкости);
- c) изменение объема при температурах проведения испытания, не превышающее диапазон от минус 5 % до +10 %;
- d) изменение твердости при температурах проведения испытания, не превышающее ± 10 %;
- e) изменения объема и твердости, имеющих выраженную тенденцию к снижению с увеличением времени.

¹⁾ Материалы HNBR 70, Viton 70, NBR 70, Chemraz приведены в качестве примера изделий, представленных на рынке. Данная информация приведена исключительно для удобства пользователей настоящего стандарта и не означает одобрения приведенных продуктов.

С.2.2.10 Совместимость гидравлической жидкости с термопластами

Контроль совместимости гидравлической жидкости с термопластами должен включать циклические испытания на изменение давления (см. [13]).

В процессе испытаний используют материал Nylon 11 TLO¹⁾ или аналогичный. Образцы материала должны находиться в гидравлической жидкости в течение 3 мес и 1 года (см. [13]).

С.2.2.11 Способность к фильтрации

С.2.2.11.1 Метод проведения и контролируемые параметры

Проводят фильтрование 300 мл гидравлической жидкости в заданных условиях через мембранный фильтр с размером 0,8 мкм при поддерживаемом перепаде давления 0,05 МПа. Способность к фильтрации вычисляют по отношению скорости фильтрации вначале процесса к скорости фильтрации при заданных объемах отфильтрованной жидкости.

С.2.2.11.2 Процедура испытания

Процедура испытаний определена в ГОСТ ISO 13357-2. Результаты испытаний должны включать только данные о фильтруемости на этапе II. Указанные в стандарте тестовые мембраны могут быть не совместимы с гидравлическим флюидом на водно-гликолевой основе. В этом случае должны быть подобраны соответствующие мембраны. Размер мембранного фильтра должен составлять 0,8 мкм.

С.2.2.11.3 Результаты

Результатом является выраженное в процентах отношение скорости фильтрации в начале процесса фильтрации к скорости фильтрации при накопленном отфильтрованном объеме в диапазоне от 200 мл до 300 мл.

С.2.2.11.4 Критерии успешного прохождения испытания

Показатель фильтруемости на этапе II должен составлять не менее 80 %.

С.2.2.12 Смазывающая способность гидравлической жидкости и износ

С.2.2.12.1 Метод проведения и контролируемые параметры

Допустимо использование одного или обоих методов испытания:

- a) испытание на 4-шариковой машине Шэлл;
- b) испытание на установке Фалекса.

С.2.2.12.2 Процедура испытания

a) испытание на 4-шариковой машине Шэлл. Более детальное описание процесса испытания приведено в ГОСТ 32502. Испытание проводят в два этапа:

1) тест на нагрузку сваривания направлен на определение способности жидкости выдерживать прикладываемую нагрузку. К стальному шарiku прикладывают нагрузку, после чего он вращается относительно трех закрепленных шариков в течение 10 с со скоростью 1460 мин⁻¹. По прохождении каждых 10 с шарик нагружают дополнительным весом и испытание повторяют с использованием новой жидкости. Испытание прекращают, когда вращающийся шарик сваривают с тремя неподвижными шариками. Нагрузкой сваривания является минимальная прилагаемая нагрузка, при которой вращающийся шарик сваривают с тремя неподвижными шариками;

2) 1-часовое испытание на износ указывает на стойкость металла к износу при действии нагрузки. Перед началом испытания устанавливают нагрузку 194 Н и скорость вращения шарика 1469 мин⁻¹. В процессе испытания в течение часа добавляют свежую жидкость. После испытания проводят замер диаметра пятна износа на трех закрепленных шариках и вычисляют среднюю величину, которая является средним диаметром пятна износа;

b) испытание смазывающих жидкостей для оценки противозадирных свойств на установке Фалекса (см. также [20]).

Существует много различных методов оценки противозадирных свойств смазочных материалов. Большинство из этих методов позволяют получить оценку для определенного режима смазки. Режим смазки, при котором работает жидкость, зависит от многих факторов, включая величину нагрузки, скорость перемещения и геометрию контактирующих поверхностей, вязкость жидкостей.

Состав химических добавок, используемых для улучшения смазывающей способности жидкости, также оказывает большое влияние на конкретный режим смазки.

Метод, используемый для определения эксплуатационных характеристик смазки, должен быть реализован с обеспечением условий эксплуатации смазки. Наиболее приемлемым методом оценки рабочих параметров низковязких гидравлических жидкостей является метод испытания смазок на установке Фалекса.

С.2.3 Испытание смазок на установке Фалекса

Проведение испытания с помощью установки Фалекса (см. рисунок С.1) является хорошо зарекомендовавшим себя методом оценки смазывающей способности жидкости. Обычно этот метод используется для оценки смазки на поверхности соприкосновения металл-металл.

¹⁾ Nylon 11 TLO приведен в качестве примера изделий, представленных на рынке. Данная информация приведена исключительно для удобства пользователей настоящего стандарта и не означает одобрения указанного продукта.

В процесс испытания прикладываемую нагрузку увеличивают с шагом 445 Н. После каждого увеличения осуществляют воздействие с постоянной нагрузкой в течение 1 мин. Для каждой величины нагрузки регистрируют действующий момент.

Установка Фалекса включает цапфу, которая вращается со скоростью 290 мин^{-1} . Цапфа обжимается двумя блоками с V-образными вырезами, обеспечивающими передачу нагрузки. Прикладываемая к цапфе нагрузка обеспечивается с помощью рычагов, имеющих плечо относительно оси вращения 11:1. Таким образом, усилие, передаваемое на цапфу, в 11 раз превышает усилие, прикладываемое к ручкам рычагов.

V-образные блоки и цапфа погружаются в жидкость. Смазывающее свойство жидкости может быть определено вычислением отношения прикладываемой через блоки к цапфе нагрузки к моменту, необходимому для вращения цапфы. Износ измеряют через число зубьев, на которое надо повернуть храповое колесо для поддержания требуемого усилия.

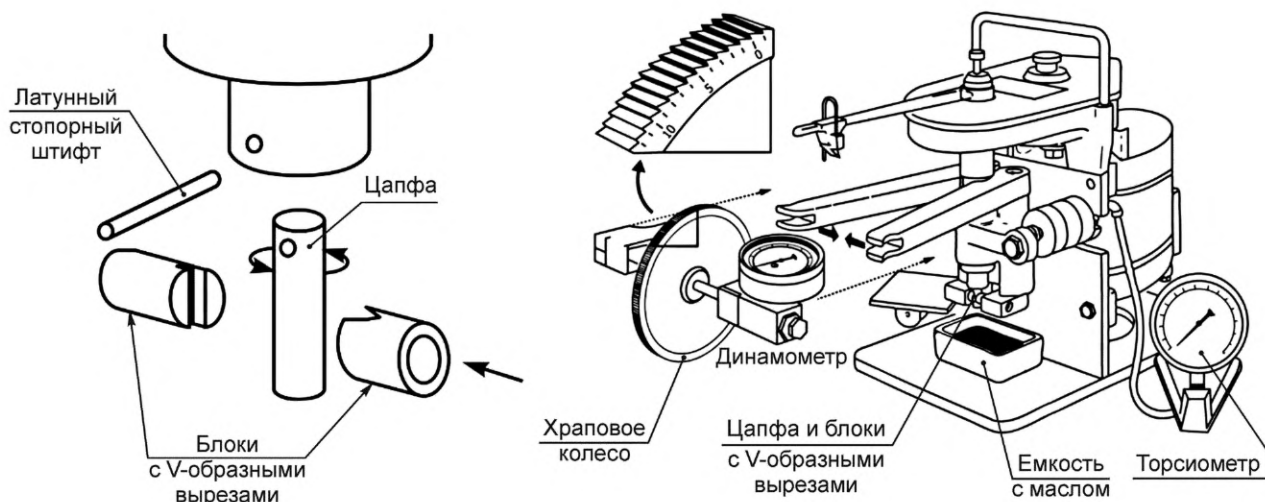


Рисунок С.1 — Схематическое изображение испытательной установки Фалекса

Процедура испытания включает следующие шаги:

- извлечение цапфы и блоков с V-образными вырезами;
- очистку тестируемых деталей протирочным материалом (безворсовой тканью или бумагой), смоченным в растворителе;
- установку цапфы с блоками в машину, фиксирование цапфы с помощью стопорного штифта;
- установку в ручки рычагов храпового колеса (с числом зубьев 800) и динамометра;
- заполнение емкости для масла тестируемой гидравлической жидкостью в соответствии с отметкой на стенке емкости;
- установку емкости с жидкостью под цапфу таким образом, чтобы блоки с V-образными вырезами были полностью погружены в гидравлическую жидкость;
- запуск вращения цапфы и установка величины нагрузки 445 Н (непосредственная нагрузка). Приложение вращающего момента и фиксирование его величины;
- поворот храпового колеса на несколько зубьев, если нагрузка снижается более чем на 22 Н до завершения 1 мин испытания. Необходимо фиксировать число зубьев, на которое было повернуто храповое колесо для восстановления исходной величины нагрузки. По прошествии одной минуты должно быть зафиксировано суммарное число зубьев, на которое было повернуто храповое колесо для поддержания требуемой нагрузки в 445 Н;
- удерживание нагрузки 445 Н в течение одной минуты, после чего увеличение ее до 890 Н посредством поворота храпового колеса;
- затем удерживание нагрузки 890 НН в течение одной минуты, последующая запись величины постоянного момента и повтор шагов от перечисления г) до перечисления и) до достижения нагрузки 1334 Н;
- удерживание нагрузки 1334 Н в течение 30 мин. Если нагрузка снижается до истечения 30 мин необходимо поворачивать храповое колесо на несколько зубьев. Должно быть зафиксировано число зубьев, на которое было повернуто храповое колесо для восстановления исходной величины нагрузки;
- фиксацию в отчете момента в начале и конце одноминутного теста при существенном различии обеих величин. Для построения графика необходимо использовать среднее значение.

Результат должен быть отражен в табличной форме в соответствии с таблицей С.1. Должен быть построен линейный график зависимости крутящего момента от величины нагрузки. График должен включать значения момента для нагрузки 1334 Н в процессе испытания продолжительностью 1 и 30 мин.

Таблица С.1 — Форма записи результатов испытания на установке Фалекса

Непосредственная нагрузка, Н	Начальный момент, Н·м	Конечный момент, Н·м	Число зубьев при повороте колеса
445			
890			
1334 для 1 мин			
1334 для 30 мин			

1) При проведении испытания на установке Фалекса используют оснастку, имеющую следующие характеристики:

- цапфа — одна единица для одного теста;
- внешний диаметр цапфы 6 мм;
- длина цапфы 32 мм;
- материал цапфы сталь ANSI 3135;
- твердость 80 HRC \pm 2 HRC (по шкале С Роквелла);
- шероховатость, среднее квадратическое отклонение профиля $0,2 \pm 0,06$ мкм;

2) блок с V-образным вырезом — 2 единицы для одного теста;

- угол V-образного выреза 96 °;
- материал сталь ANSI C1137 (или аналогичная);
- твердость 22 HR \pm 2 HRC (по шкале С Роквелла);
- шероховатость, среднее квадратическое отклонение профиля $0,2 \pm 0,06$ мкм.

Для каждого испытания используют новые блоки с V-образным вырезом и цапфу. Для достижения требуемой точности необходимо проведение двух испытаний. Используемые в процессе испытаний изделия должны быть подготовлены и очищены. Эксплуатация и обслуживание установки Фалекса осуществляется в соответствии с требованиями соответствующих стандартов, например [20], [21] и [22].

При проведении испытаний гидравлической жидкости на водно-гликолевой основе возможно использование для очистки специальных растворителей. Методы испытания основаны на вышеуказанных стандартах с изменениями для учета особенностей применения.

Критериями успешного прохождения испытания являются:

а) испытание на 4-шариковой машине Шэлл:

- 1) тест на нагрузку сваривания: нагрузка сваривания должна быть не менее 1176 Н;
- 2) 1-часовое испытание на износ: средний диаметр пятна износа должен быть меньше 1,2 мм;

б) испытание на установке Фалекса: поворот храпового колеса на 40 зубьев за все время испытания, крутящий момент не более 2,8 Н·м при нагрузке 1334 Н.

Если испытание на установке Фалекса используется для оценки изменения смазывающей способности гидравлической жидкости вследствие ее старения при испытаниях на воздействие высокой температуры, то изменения не должны превышать 10 %.

С.2.4 Процедура испытания на совместимость с металлом

С.2.4.1 Общие положения

Испытания на совместимость с металлом предназначены для проверки гидравлической жидкости на ее совместимость с конкретными металлическими материалами. Оценка совместимости включает проверку коррозионной активности жидкости, а также выявление тенденции к ухудшению ее свойств и/или образованию отложений вследствие взаимодействия с металлами. Данное испытание не входит в состав испытаний при подтверждении соответствия материалов.

Условия проведения испытания, методы и контролируемые параметры, процедура испытания, полученные результаты и их оценка, а также критерии успешного прохождения испытания описаны в общем виде в С.2.2.8. В настоящем разделе приведено детальное описание рекомендуемой процедуры для испытания на совместимость с металлом.

Данный вопрос также изложен в [18], изготовление искусственной морской воды в соответствии с *приложением ДА*.

С.2.4.2 Испытуемые материалы и конструкция образцов

В таблице С.2 приведены материалы, подлежащие испытанию при трех различных температурах. Испытания проводят на гладких образцах материалов или на образцах с искусственным зазором (но не одновременно). Кроме того, в испытание включают один образец с гальванической парой.

Т а б л и ц а С.2 — Материалы и размеры испытываемых образцов

Вид материала	Температура испытания, °С			Размеры и форма образца, ^{a)} мм	Зазор	Примечание
	20	60	макс ^{c)}			
Углеродистая сталь (см. [17]), марка S235	x	x	—	1 × 50 × 40 пластина	—	—
Сплав Al-Cu, марка SAE701D	x	x	—	10 × 10 цилиндр	—	—
Карбид вольфрама с 10% Ni	x	x	—	10 × 10 цилиндр	—	—
Бериллиево-медный сплав UNS C17200	x	x	—	5 × 30 диск	—	—
Сталь AISI 316 ^{b)}	x	x	x	1 × 50 × 40 пластина	x	все образцы с зазорами
Сталь 17-4PH ^{b)}	x	x	x	10 × 10 цилиндр	x	все образцы с зазорами
Углеродистая сталь (см. [17]), тип S235, болт из стали AISI 316	x	x	—	болт и гайка (диаметром 10 мм) из углеродистой стали; AISI 316, тип стали как указано выше	—	гальваниче- ская пара
<p>a) Размеры образца: толщина × ширина × длина.</p> <p>b) Образцы из стали AISI 316 и 17-4 PH испытывают только с искусственными зазорами.</p> <p>c) Максимальная рабочая температура, увеличенная на 10 °С.</p> <p>Примечание — Указанные в таблице марки материалов могут быть заменены другими марками, обладающими аналогичными физико-химическими свойствами.</p>						

В таблице С.2 также приведены рекомендуемые размеры для различных образцов. Отношение длины к ширине может быть изменено с учетом размеров емкости, используемой при испытании. Ниже приведена рекомендуемая конструкция образцов:

а) для аустенитной стали AISI 316 (или аналогичной) и углеродистой стали. Образцы в виде пластины размером 40 мм × 50 мм и толщиной ≈ 1 мм. Общая площадь поверхности, контактирующей с жидкостью, составляет 40 см² (края не учитывают). Отверстия диаметром ≈ 3 мм располагаются ближе к четырем углам пластины на расстоянии ≈ 5 мм от каждого края. Два отверстия используются для закрепления (подвешивания) образца в испытательной емкости;

б) для сплавов алюминий-медь, карбида вольфрама с 10 % Ni и нержавеющей стали 17-4 PH (или аналогичной). Образцы в форме цилиндра диаметром 10 мм и длиной 10 мм. Между торцами цилиндра просверлено сквозное отверстие диаметром ≈ 2 мм для закрепления образцов в испытательной емкости;

в) для бериллиево-медных сплавов. Образцы в форме диска диаметром 30 мм и толщиной 5 мм. В диске просверлено отверстие диаметром ≈ 2 мм для закрепления образца в испытательной емкости;

г) гальванические пары формируются из болта и гайки, изготовленных из углеродистой стали, и образца в виде пластины, изготовленного из металла более высокого качества (например, сталь AISI 316) в соответствии с перечислением а). Болт и гайку с эффективным диаметром 10 мм (не обязательно круглая) соединяют через отверстие в центре пластины. Диаметр отверстия выбирают в соответствии с диаметром резьбы болта. Для обеспечения надлежащего электрического контакта между двумя материалами гайку затягивают с помощью подходящего инструмента;

е) для нержавеющей стали AISI 316 (или аналогичной). Искусственный зазор создается по аналогии с описанным выше способом формирования гальванической пары. Для формирования зазора используют тефлоновые шайбы диаметром ≈ 10 мм и толщиной 1 мм, размещаемые с двух сторон на пластине из стали AISI 316 (или аналогичной). Тефлоновые шайбы фиксируют с помощью болта и гайки, изготовленных из стали AISI 316 (или аналогичной). Для образца из стали 17-4 PH (или аналогичной) искусственный зазор создается посредством насаживания на цилиндрический образец кольцевого уплотнения соответствующего диаметра, изготовленного из эластомера Viton¹⁾.

1) Кольцевое уплотнение Viton 70 приведено в качестве примера изделий, представленных на рынке. Данная информация приведена исключительно для удобства пользователей настоящего стандарта и не означает одобрения приведенных продуктов.

С.2.4.3 Подготовка образцов

Предполагается, что образцы металлов, используемые различными поставщиками гидравлической жидкости, поставляют один поставщик для обеспечения единого качества поверхности и обработки кромок образцов. Предполагается также, что образцы не требуют дополнительной обработки поверхности (шлифовка, полировка), подготовки кромок или сверления крепежных отверстий. Однако все образцы должны быть промаркированы, например посредством гравировки идентификационного номера.

Общие подходы к подготовке образца изложены в [18].

Перед проведением взвешивания и последующей установкой или сборкой образцы должны быть обезжирены путем погружения на 10 мин в ацетон с последующим быстрым окунаем в 96 %-ный раствор этилового спирта и просушкой (естественным высыханием за ночь либо посредством принудительного нагрева (максимум до 70 °С)). Все работы должны быть проведены в перчатках.

После просушки образцы должны быть взвешены с точностью $\pm 0,5$ мг. Элементы гальванических пар взвешивают отдельно до начала сборки. Болты, используемые для формирования искусственных зазоров, не взвешивают. После взвешивания к образцам закрепляют нити для подвешивания в испытательных емкостях.

С.2.4.4 Условия проведения испытания и схема проверки

Испытания проводят в чистой гидравлической жидкости, а также в гидравлической жидкости с добавлением 10 % от объема искусственной морской воды, см. раздел 5.

Испытания проводят при температурах 20 °С и 60 °С и при максимальной рабочей температуре, увеличенной на 10 °С. Необходимая температура достигается с помощью нагревательных шкафов либо водяной или масляной бани. Заданная температура должна удерживаться в пределах ± 2 °С.

Испытания проводят с тремя идентичными образцами для каждого периода испытания (3, 6 и 12 нед для температуры 20 °С и 60 °С; один, 6 и 12 мес при максимальной рабочей температуре, увеличенной на 10 °С). В итоге используют девять идентичных образцов для каждой температуры испытания для каждого металлического материала (или его разновидности).

Для проведения испытаний используют емкости, изготовленные из материала соответствующего условиям проведения испытания (температура испытания и состав гидравлической жидкости). Не рекомендуется использовать стеклянные емкости. Предпочтительно использовать емкости из стали AISI 316 или аналогичной, в том числе для испытания при максимальной температуре. Для испытаний при повышенных температурах рекомендуется, но не является обязательным, использование емкости с тефлоновым покрытием для исключения взаимодействия материала емкости и гидравлической жидкости.

Образцы размещают в испытательной емкости посредством их подвешивания к крышке емкости или к раме, расположенной внутри емкости. Для подвешивания образцов должна использоваться нейлоновая нить, устойчивая к условиям испытания (к температуре в емкости и воздействию гидравлической жидкости). Детальная конструкция должна разрабатываться исполнителем процедуры:

а) испытания при 20 °С и 60 °С

Эти испытания проводят в емкостях с размерами, позволяющими разместить все девять образцов (на все три периода испытания). Подходящими размерами являются 12 см \times 10 см (ширина \times высота) при объеме емкости около одного литра. Для небольших образцов в форме цилиндра могут быть использованы емкости меньшего размера. Емкость должна быть заполнена на 2/3 гидравлической жидкостью. Емкость должна быть снабжена крышкой, прилегающей достаточно плотно для предотвращения интенсивного испарения компонентов гидравлической жидкости (в основном воды), однако крышка не должна быть герметичной.

Образцы подвешивают на крепежных отверстиях, расположенных в их углах. При этом расстояние от дна сосуда до нижнего края образцов должно быть не менее 1,5 см, а уровень гидравлической жидкости должен быть, как минимум, на 1,5 см выше верхнего края образцов.

Гидравлическая жидкость не должна подвергаться деаэрации или продувке газом.

Через 3 и 6 нед соответственно по три образца должны быть извлечены из емкости, оставшиеся образцы выдерживают до завершения периода в двенадцать недель.

б) испытание при максимальной температуре

Данное испытание проводят в герметичных емкостях, рассчитанных на давление, соответствующее давлению насыщенного пара при заданной температуре. В процессе испытания емкости будут находиться под давлением и их не следует открывать до окончания испытательного периода. Следовательно, для каждого периода испытания (2, 6 и 12 мес) должна быть отдельная емкость, а также отдельная емкость для каждого из испытываемых материалов. Таким образом, для двух материалов необходимо шесть емкостей.

Рекомендуемый объем емкости составляет 1 л при размерах выше. Емкость заполняют на 2/3 гидравлической жидкостью, при этом объем жидкости составит приблизительно 0,7 л. При необходимости может быть использована емкость с меньшим объемом.

Расположение емкостей должно обеспечивать полное погружение образцов (при любых температурах). Поэтому емкости должны стоять вертикально и не должны наклоняться.

С.2.4.5 Мониторинг и завершение испытаний

При выдерживании образцов не требуется проведение специального мониторинга за исключением регулярных проверок на наличие признаков утечки жидкости из емкости. В случае выявления утечки испытание для данной емкости должно быть прекращено и начато заново после устранения причины утечки.

В процессе испытаний при 20 °С и 60 °С часть образцов должна быть извлечена из емкости через 3 и 6 нед соответственно. Образцы должны быть извлечены быстро, а емкость должна быть накрыта запасной крышкой на время, необходимое для снятия извлекаемых образцов с крышки.

После завершения испытаний нагретые емкости (до 60 °С и до максимальной температуры) перед открытием должны быть охлаждены до температуры, обеспечивающей удобство обращения с ними. После открытия емкостей образцы должны быть сняты с крышки. При этом следует соблюдать осторожность во избежание потери гидравлической жидкости.

После завершения указанных операций образцы и гидравлическая жидкость готовы к дальнейшему исследованию.

С.2.4.6 Исследование и оценка металлических образцов и гидравлической жидкости после испытания

С.2.4.6.1 Исследование металлических образцов

Сразу после извлечения из испытательной емкости, вне зависимости от продолжительности периода испытания, образцы должны быть подвергнуты визуальному осмотру (без использования специальных приборов). Результаты осмотра каждого образца, включая описание внешнего вида, типа и величины коррозии, распределения и внешнего вида продуктов коррозии, должны быть записаны.

Затем образцы с искусственными зазорами и гальваническими парами должны быть разобраны на части. При необходимости должны быть записаны результаты наблюдения состояния искусственных зазоров или области контакта элементов гальванической пары. Все операции должны быть выполнены в перчатках.

После завершения указанных операций все образцы должны быть промыты в проточной воде, при этом легко отделяющиеся продукты коррозии должны быть удалены с помощью мягкой щетки. После промывки каждого образца он должен быть опущен в 96 %-ный раствор этилового спирта и высушен с помощью тонкой бумаги.

Далее проводят очистку образцов с помощью химических реагентов. Очистку выполняют в соответствии с действующими нормативными требованиями к очистке (так же см. [18]). В таблице С.3 приведена информация о связи методов очистки материалов, указанных в таблице А.1 (см. [18]) и материалов образцов, изготовленных в соответствии с требованиями настоящего стандарта.

Т а б л и ц а С.3 — Рекомендуемые методы химической очистки образцов

Вид материала	Метод очистки ^{а)}
Углеродистая сталь (см. [17]), марка S235	Как для железа и стали
Сплав Al-Cu, марка SAE701D	Как для меди и медных сплавов
Карбид вольфрама с 10 % Ni	Требования к методу отсутствуют. Используют только воду и щетку
Бериллиево-медный сплав UNS C17200	Как для меди и медных сплавов
Сталь AISI 316	Как для нержавеющей стали
Сталь 17-4 PH	Как для нержавеющей стали
^{а)} См. [18], таблица А.1.1. П р и м е ч а н и е — Указанные в таблице марки материалов могут быть заменены другими марками, обладающими аналогичными физико-химическими свойствами.	

Химическую очистку завершают промывкой образца в проточной воде, погружением в этиловый спирт, просушкой с помощью тонкой бумаги и сушкой на воздухе в течение ночи или в печи.

После приготовления каждой порции раствора реагента, используемого для химической очистки, данный раствор подлежит проверке на новом чистом образце из проверяемого металла. Целью проверки является подтверждение того, что приготовленный раствор не вызывает коррозию проверяемого металла. Коррозионное воздействие раствора возможно при нарушении рецептуры в процессе его приготовления. При проверке потеря массы образца должна быть незначительной.

Затем выполняют взвешивание образцов, включая все части гальванических пар, и вычисляют потерю массы металла. Исходя из полученного значения потери массы по формуле С.1 определяют скорость коррозии, выраженную в мкм/год. При расчетах используют данные, приведенные в таблице С.4.

Таблица С.4 — Данные для перевода потери массы вследствие коррозии в скорость коррозии, мкм/год

Вид материала	Плотность ^{a)} г/см ³	Постоянная, зависящая от материала, K _М
Углеродистая сталь (см. [17]), марка S235	8	1,5·10 ⁴
Сплав Al-Cu марка SAE701D	8,5	1,4·10 ⁴
Карбид вольфрама с 10 % Ni	15	0,8·10 ⁴
Бериллиево-медный сплав UNS C17200	9	1,3·10 ⁴
Сталь AISI 316	8	1,5·10 ⁴
Сталь 17-4 PH	8	1,5·10 ⁴
<p>a) Приближенное значение.</p> <p>Примечание — Указанные в таблице марки материалов могут быть заменены другими марками, обладающими аналогичными физико-химическими свойствами.</p>		

Затем выполняют визуальный осмотр образцов и их исследование под микроскопом. В дополнение к качественной оценке коррозионного состояния образцов для всех существенных следов локального коррозионного воздействия (таких как питтинговая коррозия или коррозионное растрескивание) при возможности должны быть приведены количественные показатели. В частности измерена глубина питтинга, глубина (длина) трещин. Для оценки количественных показателей выбирают несколько (например, 5) следов коррозионного воздействия, которые, по мнению исследователя, являются наиболее крупными, и измеряют их глубину. Измерение глубины следов коррозионного воздействия может быть осуществлено с помощью щупа на откалиброванном колесе или (лучше) с помощью микроскопа с откалиброванным фокусом глубины. Выявленную максимальную глубину локального коррозионного воздействия регистрируют для последующего сравнения с установленными критериями.

Следы коррозионного воздействия, причиной которых явно является влияние края образца, крепежных отверстий или гравировки, не должны учитываться.

Формула для определения скорости коррозии, R , мкм/год, имеет следующий вид

$$R = 12 \cdot 10^4 \left(\frac{w}{A \cdot T \cdot \rho} \right) = \left[\frac{12 \cdot 10^4}{R_1} \right] \cdot \left[\frac{w}{A \cdot T} \right] = K_M \cdot \left(\frac{w}{A \cdot T} \right), \quad (\text{С.1})$$

где w — измеренная потеря массы, г;

A — общая площадь образца, см²;

T — время выдержки, мес;

ρ — плотность (приблизительно) металла или сплава, г/см³;

K_M — константа, зависящая от вида материала и равная отношению числа $12 \cdot 10^4$ к плотности материала.

С.2.4.6.2 Исследование гидравлической жидкости

Непосредственно после завершения испытания (по крайней мере, в этот же день) гидравлическая жидкость должна быть перелита из испытательной емкости в чистый стеклянный лабораторный стакан с крышкой. Все твердые отложения со стенок или дна емкости должны быть перемещены вместе с жидкостью. При необходимости для отделения отложений от стенок емкости может быть использован специальный инструмент.

Замеряют итоговый объем жидкости и вычисляют потери жидкости. Отсутствуют какие-либо строгие ограничения на допустимый объем потерь, однако эти потери не должны в целом превышать 5 % от начального объема.

Выполняют описание внешнего вида гидравлической жидкости и измерение показателя pH. Описание жидкости должно включать ее цвет, изменение цвета относительно исходной гидравлической жидкости, признаки расслоения жидкости у дна или поверхности, наличие твердого осадка или других выделений.

Далее гидравлическую жидкость оставляют в лабораторном стакане на 24 ч, после чего выполняют повторное описание внешнего вида жидкости, включая описание твердого осадка при его наличии. После этого выполняют фильтрацию гидравлической жидкости согласно инструкции. Затем жидкость выдерживают в лабораторном стакане еще 24 ч, по завершении которых проводят окончательный осмотр жидкости и регистрацию всех произошедших в ней изменений.

С.2.4.7 Оценка результатов и подготовка отчета

Проведенные выше испытания позволяют получать оценку коррозионного воздействия гидравлической жидкости на различные металлические материалы в условиях теста испытания с учетом времени воздействия. Полученные результаты следует рассматривать и фиксировать как коррозионную активность гидравлической жидкости, но не как свойства материалов.

Кроме того, результаты дают информацию о стабильности свойств гидравлической жидкости при контакте с различными металлическими материалами в условиях испытания. Стабильность свойств жидкости выражается в изменении ее внешнего вида, показателя pH, в образовании расслоения и осадка, не являющегося продуктами коррозии. Для полной интерпретации результатов необходимо провести сравнение полученных результатов с результатами испытаний на стабильность жидкости в отсутствии контакта с металлами.

Ниже приведены рекомендации к содержанию оценки результатов:

а) коррозионная активность гидравлической жидкости:

- общее качественное описание параметров коррозии образцов каждого металла и гальванических пар, включая описание внешнего вида, степени, природы (вида коррозии) и распределение коррозии по площади образца;

- для образцов с искусственными зазорами дают оценку формирования щелевой коррозии;

- для образцов с гальваническими парами оценивают тенденцию к электрохимической коррозии менее электрохимически активного металла в паре;

- потеря массы каждого испытываемого металла как функция от времени испытания;

- установленная средняя скорость коррозии, выраженная в мкм/год, в конце каждого периода испытания (3 мес для 20 °С и 60 °С, 6 мес и год для максимальной температуры);

- зависимость от времени максимальной глубины питтинговой коррозии;

- качественная оценка коррозионной активности гидравлической жидкости (потеря массы образцов и локальные коррозионные воздействия) как функция от времени;

б) стабильность свойств гидравлической жидкости:

- показатель pH жидкости и его изменения относительно первоначальной величины. На основе сравнения результатов замера показателя pH жидкости в присутствии металла и жидкости, не взаимодействовавшей с металлом, готовят заключение о влиянии металлов на значения pH. Критерии успешного прохождения испытания для данного показателя отсутствуют;

- изменение цвета гидравлической жидкости в результате взаимодействия с различными металлами. Критерии успешного прохождения испытания для данного показателя отсутствуют;

- качественное описание твердых отложений или других выделений, образовавшихся в гидравлической жидкости. Критерием успешного прохождения испытания является отсутствие значительного количества продуктов коррозии и других твердых отложений в конце периода испытания.

С.2.4.8 Пошаговая процедура

С.2.4.8.1 Подготовка образцов

Работа с образцами должна быть проведена в перчатках для исключения загрязнения образцов.

Для каждого температурного режима испытания и каждого периода испытания должно быть подготовлено по три идентичных образца. Для каждого вида металла образцы должны быть выдержаны в идентичных емкостях при 20 °С и 60 °С на протяжении трех периодов испытаний. Процедура включает следующие шаги:

а) нанесение на образцы идентифицирующей маркировки посредством гравировки или другим способом;

б) обезжиривание образцов посредством погружения в ацетон на 10 мин;

с) промывка образцов в проточной воде;

д) окунание образцов в 96 %-ный раствор этилового спирта;

е) вытирание образцов насухо тонкими бумажными салфетками;

ф) оставление образцов на ночь для просушки (в помещении не должно быть пыли) или просушивание образцов в печи при температуре не более 70 °С;

г) взвешивание каждого образца и части гальванических пар с точностью до 0,1 мг;

h) собирание гальванических пар и образцов с искусственными зазорами;

и) закрепление нити на образцах и подвешивание образцов на внутренней стороне крышки сосуда. При этом образцы должны находиться не менее чем в 1,5 см от дна сосуда, а уровень жидкости над верхним краем образцов должен быть не менее 1,5 см. Образцы в емкости должны быть расположены таким образом, чтобы они не касались друг друга или стенок емкости.

Теперь образцы готовы к проведению испытания.

С.2.4.8.2 Подготовка растворов:

а) отфильтровывание необходимого объема гидравлической жидкости;

б) приготовление раствора гидравлической жидкости, включающего 10 % объема искусственной морской воды, приготовленной согласно приложению ДА;

с) измерение показателя pH чистой гидравлической жидкости и гидравлической жидкости с добавлением морской воды;

д) отмеривание необходимого объема гидравлической жидкости (чистой и с добавлением морской воды) и переливание в каждую емкость. Точность измерения при подготовке требуемого объема жидкости должна составлять ± 5 мл.

С.2.4.8.3 Проведение испытания:

а) размещение образцов в емкостях для проведения испытания в соответствии с С.2.4.8.1, перечисление и). Емкости должны быть расположены вертикально;

b) накрывание емкости крышкой или установка герметичной крышки в соответствии с требованиями, обусловленными температурой испытания;

c) нагрев емкости до соответствующей температуры;

d) регулярное проведение визуального осмотра емкости на наличие утечки жидкости. В случае обнаружения следов утечки (или видимых капель) остановка испытания для данной емкости и начало испытания (заново).

С.2.4.8.4 Извлечение образцов, выдерживаемых при температуре 20 °С и 60 °С, спустя 3 нед и 6 нед:

a) извлечение емкости из оборудования, обеспечивающего требуемое значение температуры;

b) снижение температуры емкости, нагретой до 60 °С, до температуры, обеспечивающей возможность дальнейшей работы; при этом время остывания не должно превышать 1 ч;

c) открытие емкости и снятие крышки с образцов; при снятии крышки следует избегать потери жидкости в емкости;

d) замена крышки запасной крышкой;

e) извлечение из емкости трех образцов, период испытания для которых завершен, снятие запасных крышек с образцов, установка в емкость оставшихся образцов;

f) установка емкости в оборудование, обеспечивающее требуемое значение температуры;

g) выполнение аналогичной последовательности шагов для остальных емкостей.

По завершению всех шагов образцы, извлеченные спустя 3 и/или 6 нед при температуре 20 °С и 60 °С, готовы к очистке и анализу.

С.2.4.8.5 Завершение испытаний

Данная последовательность применима к емкостям, для которых завершен период испытания (12 нед при температуре испытания 20 °С и 60 °С), а также для емкостей, испытываемых при максимальной рабочей температуре, увеличенной на 10 °С, через периоды 1, 6 и 12 мес. Для завершения испытаний следует:

a) извлечь емкости из оборудования, обеспечивающего требуемое значение температуры;

b) емкости остудить до температуры, обеспечивающей возможность дальнейшей работы, при этом время остывания не должно превышать 4 ч;

c) открыть емкость и снять крышку с образцами; при снятии крышки следует избегать потери жидкости в емкости;

d) разместить образцы в соответствии с С.2.4.8.7;

e) если в процессе испытания использовалась не стеклянная емкость, то перелить жидкость в чистый стеклянный лабораторный стакан с крышкой. Все твердые отложения со стенок или дна емкости должны быть перемещены вместе с жидкостью. Выполнить указания С.2.4.8.6.

С.2.4.8.6 Исследование и оценка свойств гидравлической жидкости после испытания

Для этого необходимо:

a) измерить объем гидравлической жидкости с точностью ± 5 мл;

b) измерить показатель pH гидравлической жидкости;

c) выполнить качественную оценку внешнего вида жидкости и провести сравнение с параметрами жидкости, не участвовавшей в испытаниях. Необходимо оценить цвет жидкости, наличие расслоения, твердых частиц и взвесей и т.д.;

d) закрыть лабораторный стакан и оставить пробу гидравлической жидкости на 24 ч, после чего повторно измерить показатель pH;

e) пропустить гидравлическую жидкость через фильтр и оставить ее еще на 24 ч. Еще раз измерить показатель pH;

f) после просушки на воздухе содержимое фильтра следует исследовать и описать. Взвешивание не требуется;

g) провести оценку результатов на соответствие установленным критериям;

h) при проведении оценки и подготовке отчета необходимо делать как можно больше фотографий исследуемых образцов.

С.2.4.8.7 Исследование и оценка металлических образцов после испытания

Все работы с образцами должны быть проведены в перчатках. Приведенная процедура применима ко всем образцам, включая образцы, извлеченные по завершению 3 и 6 нед после выдерживания при температуре 20 °С и 60 °С.

Для исследования необходимо:

a) провести визуальный осмотр сразу после извлечения из испытательной емкости. Для образцов, включающих гальванические пары и/или искусственный зазор, осмотр проводят до отсоединения частей образцов друг от друга. Дать оценку состояния образцов, включая их внешний вид, а также распределение и величину коррозии на качественном уровне (например, самая незначительная, незначительная, средняя, значительная и т. д.). Для образцов с искусственным зазором и гальванических пар необходимо обратить внимание на развитие коррозии около отверстия для установки болтов;

b) снять каждый образец с подвески, промыть проточной водой и удалить продукты коррозии мягкой щеткой. Для образцов с искусственным зазором и гальванической парой процедуру проводят после разборки образца для каждого металлического элемента;

с) слегка промокнуть каждый образец тонкой бумажной салфеткой и сразу опустить в химический реагент для очистки. Выбор реагента осуществляют в соответствии с таблицей С.3 (также см. [18]);

д) после химической очистки промыть образцы в проточной воде, окунуть в 96 %-ный раствор этилового спирта, промокнуть каждый образец тонкой бумажной салфеткой и высушить на воздухе в течение ночи или посредством нагрева;

е) взвесить образцы, включая отдельные части гальванических пар, рассчитать потерю массы образцов и перевести полученные результаты в скорость коррозии, выраженную в мкм/год, в соответствии с таблицей С.4;

ф) исследовать образцы невооруженным глазом и с помощью микроскопа с соответствующим увеличением. Дать характеристику коррозионному воздействию посредством описания формы коррозии, ее распространения и распределения по площади образцов. Дать качественную оценку числу, размеру и расположению локальных следов коррозионного воздействия;

г) исключить из рассмотрения следы коррозионного воздействия, обусловленные влиянием краев образцов, крепежных отверстий или гравировки;

h) при наличии локальных очагов коррозии (питтинговая или щелевая коррозия) выбрать с помощью соответствующего инструмента пять наиболее крупных или глубоких очагов. Точность измерения должна быть не менее ± 5 мкм;

i) выбрать очаг коррозии, имеющий наибольшую глубину, для сравнения с установленным критерием;

j) для гальванических пар дать оценку влияния гальванического контакта на развитие коррозии и уровню электрохимической коррозии менее электрохимически активного металла (углеродистой стали);

к) для образцов с искусственным зазором дать оценку влияния зазора на развитие коррозии и восприимчивости металла (стали AISI 316, 17-4 PH или аналогичные) к щелевой коррозии;

l) выполнить анализ зависимости коррозионных процессов от времени и определить (например, с помощью диаграммы зависимости потерь массы от времени), как меняется скорость коррозии (уменьшается, остается постоянной или увеличивается со временем);

m) провести проверку полученных результатов на соответствие критериям успешного прохождения испытания;

n) при проведении оценки и подготовке отчета необходимо делать как можно больше фотографий исследуемых образцов.

С.3 Требования к свойствам гидравлических жидкостей на основе масла

С.3.1 Технические условия на проведение испытаний

Перед началом испытаний должно быть выполнено предварительное фильтрование гидравлической жидкости.

Фильтрование проводят в динамической испытательной установке, при этом минимальный объем фильтрата должен в семь раз превышать объем резервуара установки, либо посредством однократного пропускания жидкости через мембранный фильтр (Millipore или аналогичный фильтр). Коэффициент фильтрации β фильтра динамической испытательной установки для частиц размером 5 мкм должен быть равен или больше 200. Размер пор мембранного фильтра должен составлять 1,2 мкм.

С.3.2 Общие положения

Требования к свойствам гидравлических жидкостей на основе масла приведены в С.3.3—С.3.11.

Изготовитель жидкости должен провести испытания для подтверждения соответствия состава жидкости требованиями настоящего стандарта. Для подтверждения соответствия жидкость должна соответствовать установленным критериям или превышать их.

С.3.3 Внешний вид жидкости

Гидравлическая жидкость должна быть чистой, прозрачной, маловязкой и не должна содержать взвесь.

С.3.4 Содержание воды

Содержание воды определяют методом Карла-Фишера в соответствии с *ГОСТ Р 54281*.

С.3.5 Температура текучести

Температуру текучести определяют в соответствии с *ГОСТ 20287*, при этом критерием соответствия является минимальное значение минус 10 °С.

С.3.6 Температура вспышки

Температуру вспышки определяют согласно *ГОСТ ISO 2719*. Критерием соответствия является температура не менее 140 °С.

С.3.7 Коррозионные испытания

Антикоррозионные свойства жидкости определяют в соответствии с действующими нормативными требованиями в области испытания антикоррозионных характеристик гидравлических жидкостей на основе масла (см. также [23], разделы 9 и 10). Должны быть проведены оба испытания в течение 24 ч при 60 °С с использованием контрольного образца, изготовленного из стандартной углеродистой стали. Критерием соответствия требованиям является отсутствие следов коррозии.

С.3.8 Проверка противозадирных и смазывающих свойств

С.3.8.1 Общие положения

К двум стандартным процедурам оценки противозадирных и смазывающих свойств флюидов на водной и масляной основе относятся испытания в соответствии с *ГОСТ 32502* (испытания на 4-шариковой машине Шелл) и модифицированный метод испытания на установке Фалекса.

С.3.8.2 Испытание на 4-шариковой машине Шелл

Определяемый по *ГОСТ 32502* метод служит для оценки смазывающих свойств масел. Оценку проводят путем определения нагрузки схватывания, т.е. нагрузки, при которой происходит начальное локализованное сплавление металла между трущимися поверхностями испытуемых шариков, а износ происходит при постоянно низкой нагрузке. Минимальные требуемые характеристики представлены в таблице С.5

Т а б л и ц а С.5 — Минимальные характеристики износостойкости

Характеристика флюида на масляной основе	Значения
Нагрузка сваривания	Не менее 2,26 кН
Нагрузка схватывания	Не менее 0,49 кН
Средний диаметр пятна износа	Не более 0,60 мм

С.3.8.3 Испытание на установке Фалекса

Модифицированный метод испытания на установке Фалекса (как определено в перечислении b) С.2.2.12) служит для оценки смазывающей способности жидкости. Критерием соответствия для испытания методом А является нагрузка 1,33 кН для момента вращения менее 2,26 Н·м. Критерием соответствия для испытания методом В является изменение не более чем на 15 % величины момента вращения (как указано в методе А) и потеря массы цапфы на величину менее 0,2 г.

С.3.9 Совместимость с эластомерами

Совместимость с эластомерами должна быть определена в соответствии с *действующими нормативными требованиями в области испытаний свойств резины (также см. [19])*, при этом критерии соответствия и виды испытываемых эластомеров определяет заказчик.

Репрезентативная совместимость должна оцениваться согласно *действующим нормативным документам в области испытаний свойств резины (также см. [19])* для типичных эластомеров, указанных ниже. Данная процедура предназначена для определения влияния гидравлических жидкостей на эластомеры, обычно используемые в системе управления СПД. Минимальная продолжительность воздействия составляет 168 ч при температуре 70 °С. Однако для определения времени стабилизации рекомендуется более длительное испытание (как правило, не менее 2000 ч).

К типичным эластомерам можно отнести бутадиен-нитрильный каучук (с высоким и средним содержанием нитрила) и фторуглеродный эластомер.

С.3.10 Совместимость с термопластами

Совместимость гидравлической жидкости с термопластами, используемыми при изготовлении шлангокабелей или гибких шлангов, применяемых для подключения оборудования к оконечному устройству шлангокабеля, должна подтверждаться с использованием методов, приведенных в *действующих нормативных документах по проектированию шлангокабелей (также см. [13])*.

Методы испытания и критерии соответствия для термопластов, используемых при изготовлении изделий, не относящихся к шлангокабелям управления, должен определять заказчик.

С.3.11 Стабильность свойств гидравлической жидкости

Принимая во внимание, что продолжительность большинства проектов составляет 10—20 лет, неизменность свойств гидравлической жидкости на протяжении длительного периода времени является крайне важным показателем. Должны быть подготовлены соответствующие данные, характеризующие гидравлическую жидкость, однако их объем, методы испытания и критерии их успешного прохождения должны быть согласованы с заказчиком.

Как минимум, продолжительность испытания должна составлять не менее 2000 ч при температуре минус 10 °С, 0 °С и 70 °С, а также должны быть проведены испытания при температуре, превышающей на 10 °С максимальную температуру при эксплуатации. При проведении испытания при максимальном значении температуры должны быть использованы герметичные емкости из коррозионностойкого материала, предназначенные для эксплуатации при повышенном давлении.

В отчете о результатах испытания должны быть приведены сведения об изменении вязкости гидравлической жидкости при температуре 40 °С и о величине твердого осадка на один литр жидкости.

Стабильность физических свойств жидкости должна оцениваться при рабочей температуре, а также при минимальной и максимальной проектной температуре. Оценка должна показать, что со временем при заданном давлении и постоянных условиях жидкость остается однородной и не образует многофазную систему. Исследова-

ния также должны включать оценку влияния загрязнения системы морской водой на стабильность гидравлической жидкости.

С.3.12 Воздействие на окружающую среду

С.3.12.1 Общие положения

Следует избегать использования металлоорганических соединений. Испытания должны быть проведены в соответствии с инструкциями OSPAR [24].

Критерии соответствия должны определяться исходя из требований законодательства.

С.3.12.2 Требования к информации пользователя

В таблице С.6 приведен перечень свойств гидравлической жидкости, предоставляемых производителем заказчику. Свойства должны быть подтверждены производителем посредством предоставления результатов указанных в таблице методов испытаний.

Т а б л и ц а С.6 — Свойства гидравлической жидкости, предоставляемые производителем

Свойства	Метод
Плотность	ГОСТ Р ИСО 3675
Кинематическая вязкость при 0 °С, 40 °С и 100 °С	ГОСТ 33
Объемный модуль упругости	[25]
Пенообразующие свойства	ГОСТ ISO 6247
Степень чистоты	ГОСТ 17216, [7]

С.4 Методы испытания

С.4.1 Модифицированный метод испытания жидкости на установке Фалекса

При проведении испытания на установке Фалекса используются два метода А и В. В процессе теста в испытываемую гидравлическую жидкость погружают два блока с V-образными вырезами и стальную цапфу.

При проведении испытания методом А прикладываемую через блоки с V-образными вырезами к цапфе нагрузку последовательно увеличивают с шагом 445 Н до достижения максимального значения нагрузки 1,33 кН. После каждого увеличения осуществляется воздействие с постоянной нагрузкой в течение 1 мин. Для каждой величины нагрузки регистрируют вращающий момент, пропорциональный силе трения, и число зубьев, на которое необходимо повернуть храповое колесо для поддержания постоянного значения нагрузки. На основании полученных данных строят графики зависимости крутящего момента от приложенной нагрузки и числа зубьев поворота храпового колеса от приложенной нагрузки.

Испытание методом В проводят сразу же после завершения испытания методом А с использованием тех же испытываемых частей. Испытание проводят при постоянной нагрузке равной 1,33 кН в течение 30 мин. В процессе испытания также проводят замер крутящего момента и числа зубьев при повороте храпового колеса. Результаты испытания представляют в виде графиков крутящего момента от времени и числа зубьев при повороте храпового колеса от времени.

С.4.2 Испытание смазывающих свойств жидкости с использованием машины Фалекса

С.4.2.1 Метод А: нагрузка от 0 кН до 1,33 кН. Следует:

- вставить в установку новую цапфу и блоки с V-образными вырезами. Заполнить емкость новой испытываемой гидравлической жидкостью. Запустить машину на 60 с без приложения нагрузки к цапфе;
- последовательно поворачивая храповое колесо, установить значение прикладываемой к цапфе нагрузки равным 450 Н. Вращать цапфу с указанной нагрузкой в течение 60 с;
- увеличивать нагрузку посредством поворота храпового колеса. Если в течение 60 с нагрузка уменьшится ниже установленного значения 450 Н, отметить число зубьев, на которое необходимо повернуть храповое колесо для восстановления указанного значения. Зафиксировать значение крутящего момента при нагрузке 450 Н;
- последовательно поворачивая храповое колесо, установить значение прикладываемой к цапфе нагрузки равным 900 Н. Вращать цапфу с указанной нагрузкой в течение 60 с;
- повторить действия, указанные в перечислениях с) и d), для нагрузки равной 900 Н и 1,33 кН с шагом увеличения нагрузки 450 Н. При каждом увеличении нагрузки необходимо фиксировать число зубьев, на которое необходимо повернуть храповое колесо для восстановления величины приложенной нагрузки на протяжении интервала 60 с (если нагрузка снижается). Также необходимо фиксировать величину крутящего момента перед переходом к следующему значению нагрузки, до тех пор, пока не будет достигнут уровень нагрузки 1,33 кН.

С.4.2.2 Метод В: вращение на протяжении 30 мин с нагрузкой 1,33 кН. Следует:

- после завершения периода испытания продолжительностью 60 с при нагрузке 1,33 кН и фиксации вращающего момента и числа зубьев, на которое было повернуто храповое колесо для поддержания требуемой величины нагрузки, необходимо увеличить нагрузку до значения 1,38 кН;

b) продолжить испытания при указанной нагрузке в течение 30 мин. Если за указанный период нагрузка снизится до значения 1,29 кН необходимо восстановить ее значение посредством поворота храпового колеса. Необходимо зафиксировать число зубьев, на которое было повернуто храповое колесо для восстановления значения нагрузки 1,38 кН и величину вращающего момента при восстановленной нагрузке. Также должно быть зафиксировано время, за которое величина нагрузки снизилась до значения 1,29 кН;

c) по завершении испытания (30 мин) до отключения установки Фалекса необходимо полностью снять нагрузку с цапфы;

d) цапфу и блоки с V-образными вырезами передать для исследования.

С.4.3 Требования к испытанию жидкости при воздействии высокой температуры

С.4.3.1 Общие положения

Проведение данного испытания необходимо, как минимум, для систем управления, работающих при температуре свыше 90 °С. Температура при проведении испытания должна быть на 10 °С выше максимальной расчетной рабочей температуры.

Испытание предназначено для выявления следующих изменений в гидравлической жидкости:

- выпадение твердого осадка и/или образование взвести (твердые отложения могут привести к закупориванию элементов системы управления и увеличению износа);
- изменение кислотного и щелочного числа;
- изменение вязкости.

Вязкость является признаком ухудшения свойств жидкости и подлежит регистрации. Процентное изменение массы жидкости до/после испытания приводят вместе с данными о ее вязкости.

С.4.3.2 Емкость для проведения испытания

Емкость для проведения испытания должна отвечать следующим требованиям:

- элементы емкости, контактирующие с гидравлической жидкостью, должны быть изготовлены из нержавеющей стали AISI 318;
- емкость должна иметь полностью открывающуюся верхнюю часть для проведения очистки и обследования;
- объем емкости должен составлять 500 мл.

С.4.3.3 Процедура испытания (необходимо три емкости)

Все флюиды, используемые в рамках данной процедуры для операций промывки и очистки, должны быть отфильтрованы и пропущены через проходной фильтр с размерами пор 0,8 мкм. Для этого необходимо:

a) очистить три испытательные емкости фильтрованным уайт-спиритом. Просушить емкости в чистой среде, не содержащей ворсинок и пыли. (Нельзя использовать линии подачи сжатого воздуха для осушки емкостей, так как это может привести к их загрязнению). Проверить чистоту емкостей посредством их заполнения 150 мл уайт-спирита (для испытания жидкости на масляной основе), взбалтывания и подсчета частиц в жидкости. Допустимое значение составляет 500 частиц размером 5 мкм на 100 мл объема жидкости;

b) заполнить емкости гидравлической жидкостью объемом 400 мл \pm 5 мл;

c) продуть оставшееся пространство над гидравлической жидкостью сухим отфильтрованным азотом и установить давление достаточное для предотвращения вскипания гидравлической жидкости. Данное давление необходимо поддерживать в течение всего испытания. Нагреть емкости в автоклаве до температуры испытания и удерживать ее (\pm 1 %) в течение всего испытания;

d) поочередно извлечь емкости через указанные интервалы времени:

- 1) 330 ч;
- 2) 670 ч;
- 3) 2000 ч.

Емкости и гидравлическая жидкость должны быть взвешены до и после испытания. Любое изменение веса подлежит регистрации.

С.4.3.4 Испытания в процессе подтверждения соответствия

Исходные показатели гидравлической жидкости, не участвующей в испытаниях, должны быть предоставлены производителем или должны быть определены отдельно, вне трех испытываемых образцов. Образец гидравлической жидкости, не участвующий в испытании, должен иметь тот же номер партии, что и испытываемые образцы.

Для успешного проведения испытания необходимы:

a) визуальное сравнение внешнего вида жидкости после испытания относительно образцов, не участвовавших в испытаниях. Перелить содержимое емкости в чистый прозрачный стакан объемом 500 мл. При переливании не переносить из емкости осадок и отложения. Зафиксировать цвет и состояние жидкости (прозрачная/мутная/непрозрачная);

b) оценка кислотности. Взять из стакана пробы гидравлической жидкости объемом от 15 мл до 30 мл для определения кислотного и щелочного числа;

c) оценка отложений и осадка. Промыть осадок из емкости отфильтрованной гидравлической жидкостью. Отложения на стенках необходимо соскрести и также промыть. Масса твердых веществ должна быть определена с точностью до \pm 1 %. Если твердые вещества были выделены из образца в предыдущих испытаниях, их также следует учитывать при взвешивании. На основе таблицы С.7 должен быть подготовлен отчет, включающий классификацию гидравлической жидкости, исходя из величины отложения;

d) оценка коррозионных свойств. Провести испытания гидравлической жидкости в соответствии с ГОСТ 19199 (10 %-ное разбавление дистиллированной водой).

Таблица С.7 — Твердые отложения

Классификация флюида	Отложения, мг/л
A	от 0 до 10
B	от 10 до 100
C	от 100 до 1000
D	св. 1000

С.4.3.5 Результаты испытания

Испытание не предполагает подготовки заключения о соответствии заданным критериям. Полученная в ходе испытаний информация об исходных свойствах гидравлической жидкости вместе с данными о произошедших изменениях позволяет оператору и производителю сравнивать гидравлические жидкости с позиции влияния длительного воздействия высокой температуры.

Приложение D
(справочное)**Вопросы эксплуатации системы управления**
с учетом ограничения уровня давления в трубопроводах**D.1 Общие положения**

Системы подводной добычи можно разделить на следующие виды:

- СПД, оборудование которых рассчитано на максимальное устьевое давление в остановленной скважине;
- СПД, имеющие ограничение по величине давления;
- СПД, в состав которых входит оборудование для защиты от избыточного давления.

Функциональные требования к системе управления должны быть определены с учетом ее вида.

D.2 Система подводной добычи, оборудование которой рассчитано на максимальное устьевое давление в остановленной скважине

СПД, включая трубопроводы и райзеры, рассчитанные на максимальное устьевое давление в остановленной скважине, должны рассматриваться в качестве предпочтительного базового варианта. В этом случае оборудование на верхнем строении платформы или береговом комплексе также должно быть спроектировано исходя из величины максимального давления. При таком подходе основные сложности эксплуатации связаны с реализацией режима останова добычи и сброса давления.

В данной конфигурации системы безопасность оборудования верхнего строения платформы обеспечивается системой райзеров и входящих в ее состав клапанов.

В такой системе учитывают следующие положения:

- требования к остановке подводной добычи могут быть минимизированы, поскольку безопасность оборудования на верхнем строении платформы обеспечивается клапанами системы райзеров;
- воздействие перепада давления на подводные клапаны и штуцерные задвижки можно контролировать и минимизировать;
- продолжительность остановки системы управления может приниматься без немедленной остановки подводной добычи, поскольку безопасность персонала обеспечивается системой верхнего строения платформы.

Необходимо рассматривать возможные подходы к эксплуатации системы, при которых допускается нахождение подводных клапанов в открытом состоянии независимо от состояния оборудования верхнего строения платформы. Охлаждение подводных скважин в режиме останова может быть уменьшено, если из скважин будет «продолжаться добыча» с подачей продукции в трубопроводы и/или другие скважины. Износ подводных клапанов может быть уменьшен, если возможно увеличить давление в трубопроводах, что позволяет уменьшить перепад давления на ПФА.

D.3 Подводная добычная система с выкидными линиями, имеющими ограничения по максимальному давлению в закрытой скважине

В ряде случаев могут возникнуть ситуации, которые могут привести к ограничению давления в выкидных линиях, несмотря на то, что сами трубопроводы рассчитаны на устьевое давление в остановленной скважине. Эти ситуации могут быть связаны с расчетным давлением манифольда на верхнем строении платформы, расчетным давлением вертлюга, ограничениями системы сброса давления на платформе и т.д.

Для проекта освоения месторождения, в котором установлены ограничения на величину давления в трубопроводах, необходимо проведение оптимизации с позиции параметров подводного оборудования и оборудования на верхнем строении платформы. Подобный подход накладывает эксплуатационные ограничения на СПД. Кроме того, необходимы более жесткие функциональные требования к системе управления и реализации режима останова подводной добычи по сравнению с системой, описание которой приведено в D.2.

При любой остановке оборудования на верхнем строении платформы необходимо немедленно останавливать СПД. Число ситуаций, требующих остановки СПД, возрастает по сравнению с вариантом системы, рассчитанной на максимальное давление. Подводные клапаны и штуцерные задвижки оказываются подвержены воздействию перепада давления. Критичность штуцерных задвижек увеличивается по сравнению с первым вариантом системы, поскольку они подвержены перепаду давления.

Остановка добычи из подводных скважин ведет к их быстрому охлаждению, что, в свою очередь, требует принятия мер по предотвращению гидратообразования. Для решения данной задачи рекомендуется использовать систему подачи в скважины метанола, однако при этом необходимо учитывать воздействие метанола на элементы системы управления.

При достижении величины давления в трубопроводах максимального значения происходит остановка СПД.

Необходимо также учитывать возможные ошибки передачи данных между элементами системы управления на верхнем строении платформы и на подводном оборудовании.

Данный подход к эксплуатации СПД накладывает ограничения на время реализации последовательности остановки системы. Критерии для времени отклика должны быть определены на стадии проектирования системы.

В этом случае важную роль играет показатель эксплуатационной готовности системы управления. Расположение оборудования системы управления на верхнем строении платформы может оказывать значительное влияние на общую готовность системы. Рекомендуется размещать оборудование в безопасной зоне.

Для предотвращения возникновения недопустимого значения давления в трубопроводах требуется координация между положением штуцерных задвижек на верхнем строении платформы и на подводном оборудовании. На стадии проектирования должны быть разработаны функциональные требования к указанному оборудованию.

D.4 Система подводной добычи, в состав которой входит высоко интегрированная система защиты от избыточного давления

В системе данного вида величина максимального устьевого давления в остановленной скважине не влияет на проектирование подводных трубопроводов благодаря применению ВИСЗД. ВИСЗД должна быть автономной.

ВИСЗД должна активироваться при обнаружении повышенного давления в трубопроводе. Для данной системы должны быть установлены требования к максимально допустимому значению времени отклика.

Должны быть реализованы следующие подходы к эксплуатации с целью предотвращения увеличения давления в трубопроводах и останова СПД:

- система управления подводной добычей должна выступать в качестве первого барьера, предотвращая увеличение давления в трубопроводах. Решение данной задачи достигается за счет реализации надежной стратегии управления, включающей управление оборудованием на платформе и под водой. Необходимо выполнить оценку алгоритмов непосредственного управления и обратной связи (уровень управления);

- вторым барьером для предотвращения увеличения давления в трубопроводах должна являться подводная часть системы останова технологического процесса, использующая показания датчиков давления на платформе и на подводном оборудовании (уровень останова технологического процесса);

- в качестве третьего барьера для предотвращения увеличения давления в трубопроводах должна выступать высоко интегрированная система защиты от избыточного давления. ВИСЗД выполняет в данном случае функцию системы аварийного останова (уровень аварийной остановки).

Для данного вида системы управления эксплуатационная готовность подводной системы управления является наиболее важной для эксплуатации СПД.

Для систем останова технологического процесса и аварийной остановки должны быть определены и документально подтверждены критерии безопасного значения показателя эксплуатационной готовности и периодичности проведения испытаний.

Проектирование ВИСЗД должно быть основано на методах и инструкциях, приведенных в *ГОСТ Р МЭК 61511-1*, *ГОСТ Р МЭК 61511-2*, *ГОСТ Р МЭК 61511-3*, *ГОСТ Р 59504* и *ГОСТ Р МЭК 61508* (все части).

Приложение Е
(обязательное)

Интерфейс с внутрискважинными контрольно-измерительными приборами

Е.1 Физические интерфейсы

Е.1.1 Вариант 1 — интерфейс с ПЭМ

Е.1.1.1 Общие положения

Отдельный интерфейс системы управления оборудованием интеллектуального заканчивания скважины, устанавливаемый в ПЭМ ПМУ, должен иметь одно из следующих конструктивных решений (см. [26]):

- одна плата Евромеханика;
- две платы Евромеханика;
- одна плата Евромеханика, занимающая два смежных слота.

На плате должны быть использованы электрические разъемы, соответствующие действующим *нормативным документам на разъемы для многоконтактных коннекторов* (см. также [27]). В таблице Е.1 приведено описание функционального назначения контактов разъема. Температурные параметры интерфейса должны соответствовать положениям 5.4.2.3 и 5.4.2.4.

Технические решения интерфейса должны обеспечивать сохранение работоспособности ПЭМ при отказе платы СУИЗ.

Аппаратные и программные решения интерфейса должны предусматривать возможность его дистанционной диагностики. Как минимум, должна выполняться команда «PING» для проверки связи с платой интерфейса.

Е.1.1.2 Плата СУИЗ — Евромеханика— Отклонения

Нет отклонений.

Е.1.1.3 Плата СУИЗ — электрический разъем [27]

Т а б л и ц а Е.1 — Электрический разъем [27]

Интерфейс DH [27] 96-контактный разъем-вилка на интерфейсе DH			
Номер контакта	Описание		
	Ряд А	Ряд В	Ряд С
1	ETH TX+	ETH TX+	Резервный DH
2	ETH TX-	ETH TX-	Резервный DH
3	Резервный DH	Резервный DH	Резервный DH
4	GND (на шасси)	GND (на шасси)	GND (на шасси)
5	GND (на шасси)	GND (на шасси)	GND (на шасси)
6	GND (на шасси)	GND (на шасси)	GND (на шасси)
7	+ Питание	+ Питание	+ Питание
8	+ Питание	+ Питание	+ Питание
9	+ Питание	+ Питание	+ Питание
10	– Питание (минус)	– Питание (минус)	– Питание (минус)
11	– Питание (минус)	– Питание (минус)	– Питание(минус)
12	– Питание (минус)	– Питание (минус)	– Питание (минус)
13	Ch A TxD+	Канал А GND (изолированная)	Канал А RxD+
14	Ch A TxD–	Канал А GND (изолированная)	Канал А RxD-
15	Ch B TxD+	Канал В GND (изолированная)	Канал В RxD+

Окончание таблицы Е.1

Интерфейс DH [27] 96-контактный разъем-вилка на интерфейсе DH			
Номер контакта	Описание		
	Ряд А	Ряд В	Ряд С
16	Ch В TxD-	Канал В GND (изолированная)	Канал В RxD-
17	Резервный DH	Резервный DH	Резервный DH
18	Резервный DH	Резервный DH	Резервный DH
19	Резервный SS	Резервный SS	Резервный SS
20	Резервный SS	Резервный SS	Резервный SS
21	Резервный SS	Резервный SS	Резервный SS
22	Не соединен	Не соединен	Не соединен
23	DH armor	DH armor	DH armor
24	DH armor	DH armor	DH armor
25	Не соединен	Не соединен	Не соединен
26	Питание DH выход – (минус)	Питание DH выход – (минус)	Питание DH выход – (минус)
27	Не соединен	Не соединен	Не соединен
28	Питание DH выход +	Питание DH выход +	Питание DH выход +
29	Не соединен	Не соединен	Не соединен
30	EXT power RET	EXT power RET	EXT power RET
31	Не соединен	Не соединен	Не соединен
32	EXT power+	EXT power+	EXT power+

Примечание — TxD — вывод данных; RxD — ввод данных; GND — земля; DH — внутрискважинный; EXT — внешнее энергообеспечение.

Е.1.2 Вариант 2 — интерфейс с подводным модулем управления

Электроника СУИЗ, включая блок питания, в данном варианте расположена внутри отдельного герметического модуля, который может быть размещен внутри либо снаружи ПМУ. Конструкция этого модуля должна соответствовать требованиям 7.4.5. Этот модуль носит название электронный модуль СУИЗ.

Электронный модуль СУИЗ представляет собой цилиндр диаметром 260 мм и длиной 510 мм (максимальные внешние размеры). Зазор от торца цилиндра, необходимый для размещения электрического и/или оптического разъема, не должен превышать 150 мм.

Конструкция модуля должна отвечать следующим требованиям:

- обеспечивать возможность монтажа при любой ориентации корпуса;
- материал корпуса модуля должен быть устойчивым к коррозионному воздействию морской воды и стандартных жидких диэлектриков;
- внутренняя полость модуля должна быть защищена от проникновения морской воды. Должны быть предусмотрены два независимых контролируемых барьера, обеспечивающие герметичность корпуса;
- корпус должен быть спроектирован на максимальное внешнее давление в соответствии с требованиями 7.4.5.

Используемый в конструкции электрического (см. Е.2) и/или оптического разъема гермоввод должен быть рассчитан на проектное давление и должен быть устойчивым к воздействию морской воды и диэлектрических жидкостей.

Все соединительные кабели и разъемы должны быть стойкими к воздействию внешней среды. Если электронный модуль СУИЗ установлен снаружи ПМУ, то конструкция всех соединительных кабелей и разъемов должна обеспечивать двойной барьер от проникновения морской воды.

Элемент интерфейса, необходимый для подключения к электрическому и/или оптическому разъему электронного модуля СУИЗ, должен быть доступен на рынке либо должен предоставляться поставщиком электронного модуля СУИЗ. Подключение интерфейса должно осуществляться отдельными проводами.

Е.1.3 Вариант 3 — внешний интерфейс

В данном варианте элементы СУИЗ размещены внутри отдельного корпуса, обеспечивающего их защиту от воздействия внешней среды. Монтаж и демонтаж корпуса системы должны быть выполнены с применением ТНПА или инструментов с дистанционным управлением.

Электронный модуль должен быть расположен внутри корпуса в отдельном герметичном модуле, отвечающим требованиям 7.4.5.

Подключение блока СУИЗ может быть реализовано через интерфейс на ПМУ либо другой интерфейс на подводном оборудовании. Если интерфейс реализован через ПМУ, то поставщик системы управления подводной добычей должен обеспечить энергоснабжение блока СУИЗ электроэнергией малой или средней мощности согласно 8.5.5.

Если подключение производится непосредственно к электрическому кабелю в составе шлангокабеля, то необходимо выполнить системный анализ энергоснабжения и анализ характера отказов для подтверждения целостности системы.

Е.2 Электрический интерфейс

В данном пункте приведено описание электрических сигналов, поступающих в ПЭМ СУИЗ. Показанный на рисунке Е.1 типовой интерфейс коммуникационного порта должен обеспечить защиту от короткого замыкания между сигнальными линиями, между сигнальными линиями и заземлением, а также защиту от электростатического разряда.

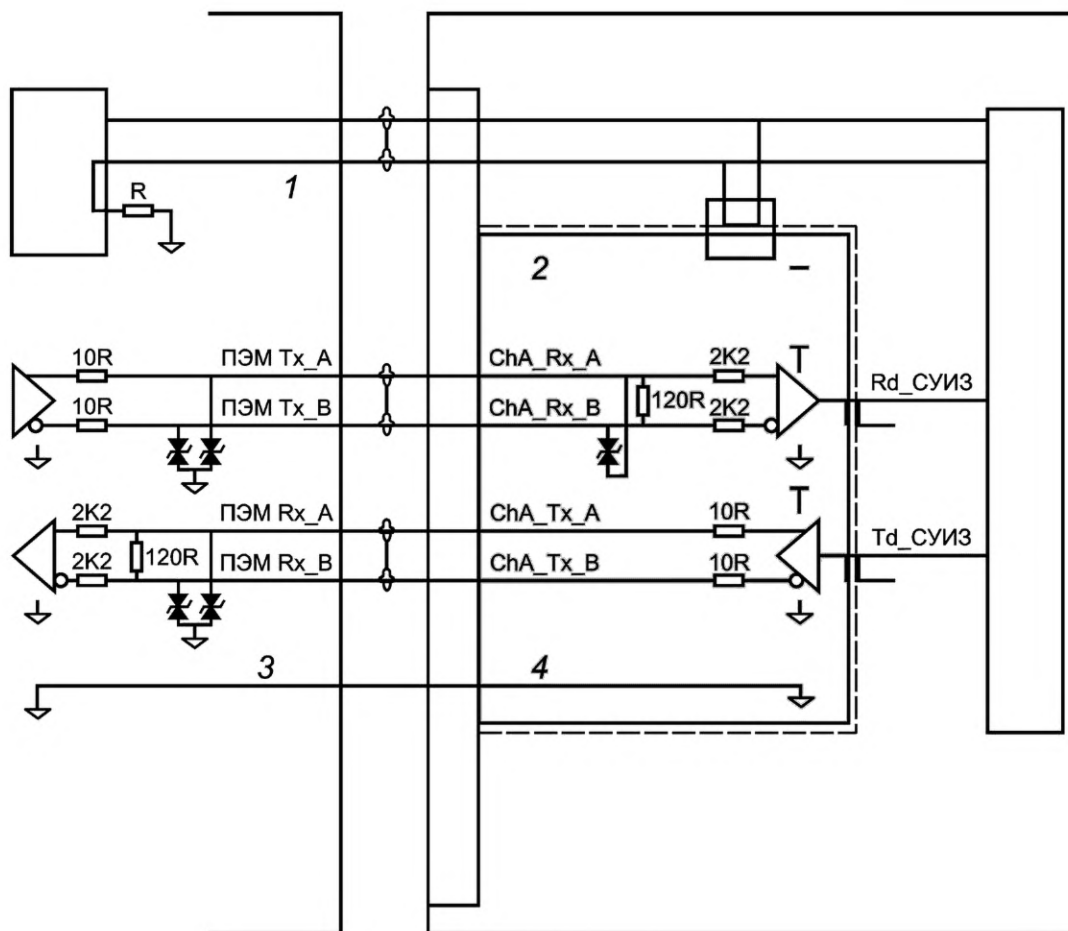
При необходимости обеспечения резервирования должны быть предусмотрены по две линии электропитания и связи.

Для каждого провода необходимо определить следующие параметры:

- а) диаметр провода;
- б) целесообразность применение витого провода;
- с) необходимость экранирования/заземления.

Для соединений с внутрискважинным оборудованием необходимо определить следующие параметры:

- рабочее напряжение и ток;
- наличие заземления и экранирования;
- число и тип соединений;
- несущую частоту сигнала и тип модуляции.



1 — питание; 2 — изоляция; 3 — заземление в сигнальной цепи; 4 — изолированное заземление;
 ПЭМ Tx, ПЭМ Rx — каналы передачи/приема данных ПЭМ;
 Rd_СУИЗ, Td_СУИЗ — каналы передачи/приема данных СУИЗ;
 ChA_Rx, ChA_Tx — каналы передачи/приема данных

Рисунок Е.1 — Типовой интерфейс коммуникационного порта

Е.3 Интеграция с оборудованием на поверхности

Е.3.1 Режимы работы интерфейса

Оборудование системы управления подводной добычей, расположенное на платформе или береговом комплексе, должно обеспечивать управление оборудованием интеллектуального заканчивания скважины в штатном режиме работы, а также при проведении специализированных работ, требующих участия сервисных специалистов.

Специализированные работы с оборудованием интеллектуального заканчивания, требующие участия сервисных специалистов, например обработка диагностических данных (см. рисунок Е.2 и таблицу Е.2), могут быть произведены только через СУИЗ.

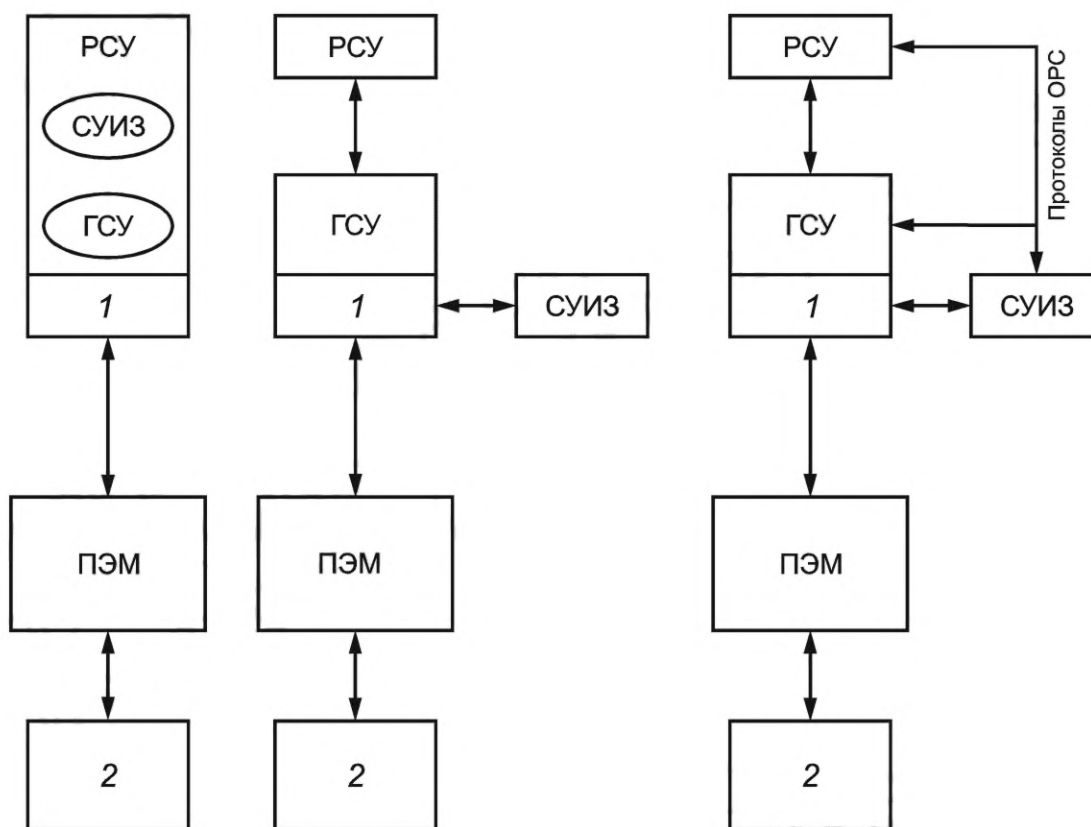
Обмен данными с распределенной системой управления или ГСУ должен быть проведен на основе протоколов OPC. Данные должны передаваться в заданном формате в соответствии с усыновленной размерностью величин.

Е.3.2 Интерфейс взаимодействия и схема информационных потоков в системе

На рисунке Е.2 приведен пример схемы информационных потоков в системе.

Интерфейс OPC должен отвечать, как минимум, следующим требованиям:

- для обмена данными между СУИЗ и ГСУ/PCY должен использоваться протокол не ниже OPC DA 2.5. Могут быть реализованы другие варианты протокола;
- СУИЗ должна выступать в качестве сервера OPC, а ГСУ/PCY в качестве клиента. Поскольку в системах ГСУ/PCY может быть реализовано резервирование, сервер СУИЗ должен поддерживать несколько клиентов;
- для клиентов ГСУ/PCY должен быть организован арбитраж доступа, таким образом, чтобы данные на сервер СУИЗ передавались от активного компьютера;
- сервер OPC DA на базе СУИЗ должен поддерживать как интерфейсы пользователя, так и интерфейсы автоматизации;
- для идентификации в ГСУ/PCY времени формирования данных должно использоваться поле OPC Timestamp. Формирование отметки времени должно производиться как можно ближе к источнику данных;
- для отображения качества данных СУИЗ должно использоваться поле OPC Quality field. Клиент должен поддерживать определяемые поставщиком поля Quality field.



1 — интерфейс канала связи с подводным оборудованием;
2 — электронный модуль СУИЗ или плата СУИЗ

Рисунок Е.2 — Пример схемы информационных потоков

Поставщик СУИЗ должен предоставить поставщику ГСУ/PCУ спецификации интерфейсов для каждого объекта OPC:

- полный идентификатор элемента (уникальный путь в пространстве имен);
- номер тега;
- порядок доступа (чтение, запись, чтение/запись);
- тип данных;
- единицы измерения;
- определяемые поставщиком поля Quality field;
- минимальное значение;
- максимальное значение;
- уставки сигнализации (Low, Low Low, High, High High).

Для каждого типа оборудования, управляемого через интерфейс OPC, должен быть приведен пример организации управления.

Интерфейс OPC должен содержать средства, которые позволяют ГСУ/PCУ разрешать или запрещать СУИЗ использовать оборудования системы управления (как гидравлическое, так и электрическое). Данный интерфейс должен включать следующие средства:

- запрос СУИЗ на управление оборудованием;
- подтверждение на выполнение запроса — согласие или отказ. Управление оборудованием невозможно до тех пор, пока не получено согласие от ГСУ/PCУ;
- уведомление о завершении операции, получение обратного уведомления от СУИЗ, что операция завершена;
- команда на прекращение, инструкция от ГСУ/PCУ на остановку текущей операции.

Е.4 Интерфейс энергообеспечения

Интерфейсы энергообеспечения подразделяются на интерфейсы низкой и средней мощности.

Интерфейсы энергообеспечения низкой мощности могут быть реализованы для всех трех описанных выше вариантов интерфейсов. В этом случае энергообеспечение оборудования СУИЗ осуществляется через ПМУ.

Интерфейсы энергообеспечения средней мощности определяются как система, в которой интерфейс физически размещен вне корпуса ПЭМ (варианты 2 и 3), при этом энергообеспечение оборудования СУИЗ осуществляется также через ПМУ.

Параметры интерфейсов энергообеспечения низкой и средней мощности приведены в таблице Е.2.

Т а б л и ц а Е.2 — Интерфейс энергообеспечения

Требования к энергообеспечению	Малая мощность	Средняя мощность
Мощность источника питания	24 Вт	96 Вт
Рабочий диапазон напряжений	от 20 В до 27 В постоянный ток	от 120 В до 27 В постоянный ток
Пульсация напряжения электропитания	1 % — до 1 МГц	1 % — до 1 МГц
Переходный электрический ток	5А за 1 мс	10 А за 1 мс
Ток холодного пуска	120% величины установившегося тока за 500 мс	100 % величины установившегося тока за 500 мс
Теплоотвод	Максимум 6 Вт от платы СУИЗ	Максимум 96 Вт

Переходный электрический ток может быть ограничен электронным модулем подводной системы управления добычей значением 200 % от величины установившегося тока.

Е.5 Испытания

Е.5.1 Приемочные испытания

Минимальные требования к испытаниям оборудования СУИЗ должны соответствовать положениям 11.2.5.

Е.5.2 Устойчивость к воздействию внешних факторов

Минимальные требования к испытаниям оборудования СУИЗ на устойчивость к внешним воздействующим факторам должны соответствовать положениям 11.3.5.

Приложение F
(справочное)**Электромагнитная совместимость оборудования системы подводной добычи****F.1 Общие положения**

Ввиду отсутствия стандартов или норм в отношении электромагнитной совместимости оборудования, устанавливаемого на морском дне, в данном приложении приведен ряд примеров электромагнитной обстановки и классификации электромагнитных помех на основе принципов *ГОСТ Р 51317.2.5*.

Методы испытаний и требования к результатам испытаний определены на основе положений *ГОСТ Р МЭК 60945*, *ГОСТ Р 51317.3.4*, *ГОСТ Р 51317.4.6* (см. также [28]).

При определении состава испытаний и требований к их результатам необходимо учитывать, что, несмотря на то, что рабочей средой является подводная среда, местом проведения испытания является производственная площадка, палуба судна или оба этих места.

F.2 Описание среды

Окружающей средой, о которой говорится в настоящем стандарте, является морское дно. На площадке размещения электрического и электронного оборудования на морском дне формируется локальная электромагнитная среда. По мере установки более мощного оборудования и сложных систем управления электромагнитная обстановка становится более сложной. Вне зависимости от того, какое оборудование используется, общим условием является соединение подводного оборудования с оборудованием на платформе и/или береговом комплексе с помощью шлангокабеля. Для конечной части шлангокабеля, расположенной на платформе или берегу, электромагнитная среда будет соответствовать производственным условиям, формируемым с учетом значительного количества расположенного по близости электрического и электронного оборудования. В состав каждой СПД входят шлангокабели различной конструкции, длины и конфигурации. Характеристики шлангокабелей определяют степень влияния электромагнитной среды на поверхности на электромагнитную среду на морском дне. Схемы расположения подводного оборудования на морском дне и подключения шлангокабелей оказывают влияние на электромагнитную среду для каждого узла системы.

Для электромагнитной среды на морском дне отсутствует нормативная документация, тем не менее, за последние годы были подготовлены несколько научных публикаций, посвященных данному вопросу. Настоящий стандарт не описывает физические свойства среды, но предлагает выбор наиболее явных характеристик, которые оказывают влияние на электромагнитную среду, формируемую используемым оборудованием. Морское дно представляет собой поверхность раздела между морской водой, осадочными и основными породами. Все составляющие этой среды обладают различными свойствами, в частности, электрическая проводимость морской воды находится в диапазоне от 1 См/м до 5 См/м, придонных отложений от 0,1 См/м до 0,5 См/м и коренных пород порядка 0,05 См/м. В целом через данную среду не распространяется высокочастотное электромагнитное излучение, кроме того в ней не происходит образование электростатического заряда. Однако для подводной среды необходимо учитывать распространение низкочастотной составляющей электромагнитного спектра помехи.

F.3 Кондуктивные низкочастотные электромагнитные помехи**F.3.1 Гармоники напряжения электропитания**

Вследствие работы силовых преобразователей, генераторов и контрольного оборудования, используемого на платформе или береговом комплексе для энергоснабжения СПД, возникают гармоники напряжения. Свой вклад также вносят электродвигатели, электроснабжение которых осуществляется от тех же источников. Этот вклад может быть значительным при использовании в составе системы подводной добычи нескольких аналогичных электродвигателей.

F.3.2 Изменение напряжения электропитания

Оборудование СПД проектируют для работы в широком диапазоне напряжения электропитания для соответствия условиям энергоснабжения, которые могут изменяться в зависимости от места расположения конкретного оборудования в составе системы. Использование протяженных шлангокабелей между оборудованием обуславливает существенные различия параметров энергоснабжения. По этой причине анализ системы энергоснабжения выполняют для каждого элемента системы, с учетом влияния таких параметров, как изменение нагрузки, параметры шлангокабелей и условия, приводящие к отказу. Поскольку эти параметры в полном объеме учитываются при оценке условий эксплуатации, они не рассматриваются с точки зрения формирования электромагнитной обстановки.

F.3.3 Индуцированные помехи

Индуцированные помехи определяют влиянием гармоник и промежуточных гармоник электропитания на сигнал в кабеле управления. Вид наведенной помехи зависит от конфигурации кабелей, соединений и их связи с другими элементами оборудования. Схема и паразитное сопротивление определяют режим возникновения помехи. Электромагнитная совместимость зависит от типа, числа и взаиморасположения оборудования.

F.3.4 Низкочастотное излучение**F.3.4.1 Магнитные поля**

Электрические кабели, трансформаторы и технологическое оборудование высокой мощности являются источниками магнитных полей. Влияние магнитных полей выражается в появлении основных и гармонических частот системы электропитания в линиях управления.

F.3.4.2 Электрические поля

Электрические кабели, главным образом высоковольтные кабели электропитания, являются источниками электрических полей. В подводной среде высокие частоты электрического поля плохо распространяются, поэтому высокочастотный диапазон может не учитываться при оценке электромагнитной обстановки.

F.3.5 Кондуктивная высокочастотная помеха**F.3.5.1 Сигналы, передаваемые по силовым линиям систем электроснабжения**

В некоторых системах управления подводной добычей используется метод передачи сигнала по силовым линиям. Поскольку сеть электропитания является основной, то передаваемый сигнал может иметь более высокую энергию и частоты, отличные от частот, применяемых в стандартных информационных сетях. Энергия и частота передаваемого сигнала зависит от параметров модема, которые, в свою очередь, определяются условиями конкретного проекта.

F.3.5.2 Наведенные напряжение и ток непрерывных колебаний

Близкое расположение кабелей и оборудования на одной металлической конструкции может приводить к образованию наведенных помех вследствие электромагнитного взаимодействия или помехи в контуре заземления. Данные помехи могут распространяться на оборудование СПД, расположенное на достаточном удалении.

Если несколько единиц оборудования являются источниками синфазной помехи в контуре заземления, то наведенные напряжение и ток непрерывных колебаний могут иметь сложную структуру. Степень влияния оборудования зависит от конфигурации схемы и паразитного сопротивления, длины кабелей и их близости к общим конструкциям заземления.

Подводное оборудование может быть частью схемы, на которую оказывают воздействие наведенные токи, вызванные электромагнитными полями от расположенного на поверхности оборудования.

Используемые подходы к размещению подводного оборудования приводят к необходимости монтажа значительного числа перемычек электрических кабелей, контактирующих как с морской водой, так и с морским дном. Эти кабели могут использоваться для передачи сигнала и электрической энергии, иметь значительную протяженность и могут стать проводниками для синфазных помех. При определенных длинах кабелей может возникнуть низкочастотный резонанс. Принимая во внимание проводимость среды, в которой расположены эти кабели, они могут стать источником низкочастотной электромагнитной волны, особенно при возникновении резонанса. Также кабели могут выступать в качестве приемников электромагнитных волн, воздействие которых будет зависеть от длины отдельного кабеля, конструкции и расположения интерфейса и частоты электромагнитной волны.

F.3.5.3 Переходные процессы

При переключении нагрузки на расположенном поблизости оборудовании или на оборудовании, входящем в СПД, могут возникать переходные процессы, сопровождаемые колебаниями и быстрыми скачками напряжения. Скачки напряжения могут возникнуть в оборудовании, расположенном на поверхности, главным образом, в системе энергообеспечения, и могут передаваться на подводное оборудование по шлангокабелю. Высокоэнергетические помехи или медленные скачки, как правило, возникают вследствие удара молнии в платформу или вследствие аварийного разряда источника энергии.

Параметры скачка напряжения на подводном оборудовании, вызванного оборудованием на платформе, зависят от характеристик шлангокабеля и его оконечного устройства.

F.3.6 Высокочастотная излучаемая помеха

В подводной среде высокочастотные электромагнитные поля не распространяются, поэтому данное явление можно не учитывать.

F.3.7 Явление электростатического разряда

Для подводных условий это явление можно не учитывать.

F.4 Степень интенсивности электромагнитных помех**F.4.1 Общие положения**

Невозможно точно определить уровни электромагнитной совместимости для каждого фактора, являющегося частью подводной среды, поскольку невозможно провести испытания на месте эксплуатации системы, а опубликованных данных, на основе которых можно было бы сделать заключение, недостаточно. Поэтому приведенные здесь рекомендации были разработаны исходя из приближенных условий, имеющих место на поверхности. Уровни помех, обусловленных явлениями, описанными в F.4.2—F.4.4, основаны на значениях, приведенных в серии стандартов *ГОСТ Р 51317*, и учитывают статистический подход к вероятности возникновения электромагнитного явления. Для систем безопасности и систем с установленными функциональными критериями безопасности при разработке программы испытаний необходимо учитывать прогноз возникновения наиболее неблагоприятной ситуации для подтверждения требований к обеспечению полноты безопасности проекта.

При проведении оценки влияния шлангокабеля на уровень помех необходимо учитывать схему обустройства месторождения, длину и диаметр шлангокабеля, скин-эффект, наличие экранирования и армирования, использу-

емые изоляционные материалы и конструкцию оконечных устройств шлангокабеля. Все это делает проведение оценки достаточно сложным процессом.

F.4.2 Кондуктивная низкочастотная помеха

F.4.2.1 Гармоники

В соответствии с *ГОСТ Р 51317.2.5—2000 (таблица 1)* для участков с оборудованием высокой мощности, включая двигатели с частотно-регулируемым приводом или системы энергообеспечения таких двигателей, коэффициент искажения синусоидальной кривой напряжения может достигать 10 %. Для участков, на которых расположены только электронные блоки, коэффициент искажений не превышает 8 %. Степени интенсивности электромагнитной помехи, приведенные в таблицах F.5—F.8 для различных мест размещения оборудования, соответствуют данным *ГОСТ Р 51317.2.5—2000 (таблица 1)*.

F.4.2.2 Изменения напряжения и частоты в системах электроснабжения

Для данного явления степени интенсивности электромагнитной помехи с учетом места расположения оборудования не приводятся.

F.4.2.3 Наведенные низкочастотные напряжения

Уровень электромагнитной помехи зависит от места расположения оборудования, таким образом, схема размещения оборудования определяет степень интенсивности помехи. Влияние шлангокабеля, проложенного от платформы или береговой площадки, на степень интенсивности помехи необходимо рассматривать исходя из условий конкретного проекта.

Степени интенсивности электромагнитной помехи данного вида, приведенные в таблицах для различных мест размещения оборудования, соответствуют *ГОСТ Р 51317.2.5—2000 (таблица 4)*.

F.4.3 Низкочастотная излучаемая помеха

F.4.3.1 Излучение магнитных полей

Степени интенсивности электромагнитной помехи данного вида, приведенные в таблицах для различных мест размещения оборудования, соответствуют *ГОСТ Р 51317.2.5—2000 (таблица 5)*.

F.4.3.2 Излучение электрических полей

Степени интенсивности электромагнитной помехи данного вида, приведенные в таблицах для различных мест размещения оборудования, соответствуют *ГОСТ Р 51317.2.5—2000 (таблица 6)*.

F.4.4 Кондуктивная высокочастотная помеха

F.4.4.1 Уровень сигнала

В системах с передачей сигнала по линии электропитания уровень сигнала зависит от мощности модема, частоты сигнала и конфигурации системы. Уровень сигнала может представлять опасность для оборудования системы энергообеспечения, не являющегося частью системы связи. Гармоники частоты сигнала, помехи от подключенных систем и гармоники электропитания вносят свой вклад в формирование неблагоприятной электромагнитной обстановки для системы связи, которая может выражаться в возникновении внеполосных помех и уменьшении отношения сигнал/шум в результате действия указанных помех.

У применяемых в подводном оборудовании модемов выходная мощность обычно составляет от 20 дБм до 35 дБм при номинальном сопротивлении цепи 100 Ом. Среднее квадратичное значение напряжения на контактах шлангокабеля может составлять от 5 В до 15 В при рабочих частотах от 100 Гц до 150 Гц. Фактические значения зависят от конфигурации модема, конструкции оконечного устройства и характеристик шлангокабеля.

Все оборудование, работающее в системе с интегрированной системой электроснабжения/передачи сигнала и не являющееся частью системы передачи сигнала, целесообразно оснащать развязывающим фильтром для обеспечения корректной передачи сигнала связи через оконечное устройство шлангокабеля. Предполагается, что фильтр обеспечит затухание на частоте сигнала не менее чем на 20 дБ, см. таблицу F.1.

Т а б л и ц а F.1 — Уровень электромагнитных помех в части сигналов, передаваемых по силовым линиям

Степень интенсивности электромагнитной помехи	В диапазоне частот сигнала ^{а)} . Среднеквадратичное значение напряжения, В
А — сеть без передачи сигналов	Для каждого отдельного случая согласно требованиям к оборудованию
1 Мощность излучения вблизи передатчика сигнала ≤ 24 дБм	5
2 Мощность излучения вблизи передатчика сигнала ≤ 30 дБм	10
3 Мощность излучения вблизи передатчика сигнала ≤ 33 дБм	15
Прочие	Для каждого отдельного случая в зависимости от мощности модема и конфигурации системы
^{а)} Диапазон частот сигнала зависит от конфигурации конкретной системы и определяется изготовителем.	

Ф.4.4.2 Наведенные напряжения (токи) (незатухающие колебания)

Таблица F.2 подготовлена на основе *ГОСТ Р 51317.2.5—2000 (таблица 7)*. Приведенные значения были откорректированы по отношению к указанному стандарту посредством применения коэффициента, обусловленного затуханием помехи в условиях придонной среды для частоты 0,01 Гц (самая низкая частота в *таблице 7 ГОСТ Р 51317.2.5—2000*) на расстоянии 1 м. Из-за влияния геометрии потенциальных кабельных излучателей сложно предсказать уровень наведенной помехи, таким образом, не учитывается влияние скорости распространения и эффектов, обусловленных изменением расстояния до кабеля.

Т а б л и ц а F.2 — Уровни электромагнитных помех в части наведенных напряжений и токов непрерывных колебаний относительного базового заземления

Степень интенсивности электромагнитной помехи	0,01 МГц — 0,05 МГц		0,5 МГц — 4 МГц		4 МГц — 13,5 МГц		13,5 МГц — 27 МГц		27 МГц — 80 МГц	
	В	мА	В	мА	В	мА	В	мА	В	мА
А (контролируемое)	В соответствии с требованиями к оборудованию конкретного вида									
1	1	7	0,3	2	0,1	0,7	—	—	—	—
2	1	7	1	7	0,3	2	0,1	0,7	—	—
3	3	21	3	21	1	7	0,3	2		
X	В соответствии с характеристиками мест размещения оборудования									

Отсутствуют опубликованные данные, позволяющие обосновать уровень электромагнитных помех данного вида с учетом мест расположения оборудования на морском дне. Однако, взаимосвязь между напряженностью поля и наведенным напряжением, как правило, линейная при длине кабеля, превышающей длину волны в шесть раз. Эффект резонанса возникает, когда размер цепи примерно равен четверти длины волны. В таблице F.2 приведены значения индуцированных напряжений и соответствующих токов, рассчитанные при значении сопротивления 150 Ом относительно заземления. Фактическое значение сопротивления для подводной среды будет по всей вероятности ниже. Тем не менее, в настоящем стандарте принято значение 150 Ом для обеспечения соответствия действующим в данной области стандартам.

Приведенные в таблице F.2 степени приняты для условия отсутствия модуляции. Обычно образующиеся помехи амплитудно-модулированные (как правило, менее 80% модуляции) или частотно-модулированные.

Ф.4.4.3 Переходные процессы

Приведенным в *ГОСТ Р 51317.2.5—2000 (таблица 8)* электромагнитным помехам, вызванным контактными искрением, в таблицах, устанавливающих класс мест размещения, соответствуют высокочастотные кондуктивные однонаправленные кратковременные помехи. Колебательным импульсным помехам с высокой частотой, приведенным в *ГОСТ Р 51317.2.5—2000 (таблица 9)*, в таблицах, устанавливающих класс мест размещения, соответствуют высокочастотные колебательные помехи. Предполагается, что все они являются локальными. Локальные медленные переходные процессы, приведенные в *ГОСТ Р 51317.2.5—2000 (таблица 8)* применительно к функционирующему плавких предохранителей, рассматриваются как возможные, поэтому приведенные в *ГОСТ Р 51317.2.5—2000 (таблица 8)* уровни помех использованы в таблицах классификации мест размещения.

Влияние молниевых разряда, имевшего место на расстоянии от оборудования, зависит от схемы расположения оборудования на месторождении, в частности от схемы подключения шлангокабелей. Влияние молниевых разряда будет отличаться в каждом конкретном случае, поэтому данный вид помех не включен в таблицы, устанавливающие класс мест размещения.

Ф.5 Допустимые излучения

Для всех мест размещения подводного оборудования допустимым является излучение, которое не приводит к достижению уровней электромагнитных помех, приведенных в F.4, и следовательно не оказывает значительного влияния на электромагнитную обстановку. Излучения всех портов должно быть ниже пределов, установленных СИСРП для производственных сред для частот свыше 150 Гц.

Для излучений с частотами ниже 150 кГц необходимо использовать данные из таблиц F.3 и F.4.

Таблица F.3 — Предельные значения кондуктивных помех на основных портах

Частотный диапазон, МГц	Предельные значения, дБмкВ ^{а)}	
	Квазипиковые	Средние
0,003—0,15	111,5—79	98,5—66
а) Предельные значения увеличиваются линейно с логарифмом частоты в диапазоне от 0,003 МГц до 0,15 МГц.		

Особое внимание следует обратить на оборудование, являющееся частью системы передачи сигналов по силовым линиям или взаимодействующее с указанной системой. Требования СИСНР определяют схему стабилизации полного сопротивления линии, с помощью которой должны производиться измерения излучения, поскольку стандартное измерительное оборудование может ослаблять сигнал на частотах связи до полной потери. Для проведения измерений согласно требованиям СИСНР необходима реализация специальных мер по уменьшению указанного влияния. На частотах связи должны устанавливаться полосы исключенных частот по отношению к диапазону частот, указанному в таблице F.1 для оборудования связи в составе системы управления подводной добычей. Указанные полосы частот зависят от конкретного проекта и определяются изготовителем. Для оборудования, не входящего в состав системы связи, необходимо установить нижнюю границу полосы исключенных частот, что также будет зависеть от параметров конкретного проекта и определяться производителем с учетом установленных требований к значению отношения сигнал/шум в системе управления.

Таблица F.4 — Предельные значения кондуктивных помех общего вида на входных и выходных портах в частотном диапазоне от 0,003 МГц до 0,15 МГц

Частотный диапазон МГц	Предельные значения дБмкВ ^{а),б)}		Предельные значения дБмкА ^{а),б)}	
	Квазипиковые	Средние	Квазипиковые	Средние
0,003—0,15	129,5—97	116,5—84	85,5—53	72,5—40
а) Предельные значения увеличиваются линейно с логарифмом частоты в диапазоне от 0,003 МГц до 0,15 МГц.				
б) Предельные значения тока и напряжения помехи определяются с применением схемы стабилизации полного сопротивления линии, которая определяет общее сопротивление (асимметричный режим) 150 Ом для входного/выходного порта во время испытаний (переводной коэффициент: $20\log_{10} 150/1 = 44$ дБ).				

Для оборудования с потребляемым током не более 16 А в одной фазе *ГОСТ 30804.3.2* устанавливает значение частоты ниже 3 кГц. *ГОСТ Р 51317.3.4* определяет требования к испытаниям для более мощного оборудования.

F.6 Критерии эффективности функционирования

Ниже приведены критерии эффективности функционирования, которые должны быть подтверждены при проведении испытаний оборудования на помехоустойчивость:

а) Критерий эффективности класса А. Не должно быть нарушений функциональности, потери сохраненных данных или изменения состояния системы. Это означает, что без команды не должны выполняться никакие действия, нарушающие требования функциональной безопасности. Не допускается снижение рабочих характеристик ниже установленных предельных значений. В частности, параметры связи не должны снижаться ниже допустимых предельных значений, при этом не должны выполняться какие-либо автоматизированные действия для поддержания параметров связи.

б) Критерий эффективности класса В. Не должно быть потери сохраненных данных или изменения состояния системы. Это означает, что без команды не должны выполняться никакие действия, нарушающие требования функциональной безопасности. Ухудшение рабочих характеристик допустимо только в виде временной потери функции связи и временного ухудшения рабочих характеристик ниже допустимых пределов. Восстановление рабочих характеристик впоследствии происходит без вмешательства пользователя.

с) Критерий эффективности класса С. Не должно быть потери сохраненных данных. Это означает, что без команды не должны выполняться никакие действия, нарушающие требования функциональной безопасности. Команда сброса должна восстанавливать все функции оборудования.

F.7 Класс и описание мест размещения оборудования под водой

F.7.1 Места размещения — Класс 1

Ниже приведены параметры внешней среды для соответствующих портов:

- а) порт корпуса:
- отсутствие радиопередатчиков;

- отсутствие высоковольтных линий;
 - расположение в непосредственной близости к промышленным, научным и медицинским объектам с высоким энергопотреблением;
 - высокая концентрация информационно-коммуникационного оборудования;
 - расположение в непосредственной близости к силовым выключателям среднего напряжения;
 - расположение поблизости силовых кабелей среднего напряжения;
- b) порт электропитания переменного тока:
- сигналы, передаваемые по силовым линиям систем электроснабжения;
 - RPC;
 - кабели электростанции средней мощности;
 - возможность нахождения специализированных фидеров;
 - постоянная компенсация коэффициента мощности;
 - двигатели с частотно-регулируемым приводом большой мощности;
 - высокие пусковые нагрузки;
 - возможность возникновения больших токов короткого замыкания;
- c) порт электропитания постоянного тока:
- сигналы, передаваемые по силовым линиям систем электроснабжения;
 - RPC;
 - коммутируемые индуктивные нагрузки;
 - высокие пусковые нагрузки;
- d) порт ввода вывода сигналов:
- протяженные линии связи;
 - возможность применения подводных кабельных перемычек, состоящих из нескольких кабелей;
 - существенное взаимное влияние систем передачи данных и импульсных источников питания;
- e) порт заземления:
- интерфейс с разветвленными сетями связи;
 - разветвленные сети заземления;
 - взаимосвязанные отдельные сети заземления;
 - большие контуры заземления;
 - возможность больших токов замыкания на землю.

Степень интенсивности ЭМП для мест размещения Класса 1 приведена в таблице F.5.

Примечание — Класс 1 является типичным для подводного манифольда управления, который может содержать мощные электроприводы и многочисленные управляющие системы и КИП. Манифольд располагается на значительном расстоянии от платформы/береговой площадки, поэтому считается, что эффект от воздействия оборудования на платформе/береговой площадке на электромагнитную обстановку через основной шлангокабель незначителен. Никакое другое подводное оборудование, соединенное со шлангокабелем, не увеличивает уровень помех.

Таблица F.5 — Класс 1 мест размещения

		Электромагнитная помеха	Ссылка	Степень интенсивности ЭМП				
				Порт 1	Порт 2	Порт 3	Порт 4	Порт 5
НЧ кондуктивные ЭМП	Коэффициент искажения синусоидальности кривой напряжения	Сигналы, передаваемые по силовым линиям с частотой 0,1 кГц — 150 кГц	ГОСТ Р 51317.2.5—2000, таблица 1	b	2	b	b	b
		Колесания напряжения электропитания	Приложение F, таблица F.1	b	ДОС	ДОС	b	b
	Провалы напряжения	ГОСТ Р 51317.2.5—2000, таблица 3	b	c	c	c	c	
	Прерывания напряжения		b	c	c	b	b	
	Несимметрия напряжения		b	c	c	c	c	
	Изменения частоты в системах электроснабжения	Наведенные низкочастотные помехи	ГОСТ Р 51317.2.5—2000, таблица 4	b	b	b	b	4
Постоянный ток в сетях переменного тока	Постоянный ток в сетях переменного тока	a	b	a	a	a	a	b
НЧ МП	От систем постоянного тока	ГОСТ Р 51317.2.5—2000, таблица 5	2					
	От систем электропитания на основной частоте		b	b	b	b	b	
НЧ ЭП	Гармоники электропитания	ГОСТ Р 51317.2.5—2000, таблица 6	2					
	Не связано системой электропитания		1					
ВЧ кондуктивные наведенные непрерывные колебания	От систем постоянного тока	Приложение F, таблица F.2	2					
	От систем электропитания (частоты 50 Гц — 60 Гц)		b	b	b	b	b	
ВЧ кондуктивные аperiodические ИП	10 МГц — 80 МГц		b	3	3	3	3	b
	Наносекунды	ГОСТ Р 51317.2.5—2000, таблица 8	b	3	3	3	3	b
	Микросекунды, близко		b	b	b	b	b	
	Микросекунды, далеко		b	b	b	b	b	
Миллисекунды	b		2	2	2	2		
ВЧ кондуктивные колебательные ИП	Высокая частота	ГОСТ Р 51317.2.5—2000, таблица 9	b	3	b	b	2	b
	Средняя частота		b	b	b	b	b	
	Низкая частота		b	b	b	b	b	

Окончание таблицы F.5

	Электромагнитная помеха	Ссылка	Степень интенсивности ЭМП				
			Порт 1	Порт 2	Порт 3	Порт 4	Порт 5
ВЧ излучаемые ЭМП (непрерывные колебания)	9 кГц — 27 кГц (любые источники) 27 МГц (гражданская и любительская радиосвязь) все диапазоны 27 МГц — 1000 МГц портативные и мобильные радиотелефоны за исключением радиостанций гражданского диапазона 27 МГц — 1000 МГц все источники, исключая портативные, мобильные радиотелефоны и радиостанции гражданского диапазона 1 ГГц — 40 ГГц все источники	ГОСТ Р 51317.2.5—2000, таблица 10	b	b	b	b	b
ЭМП в части излучаемых импульсных (переходных) электромагнитных полей	Молния на расстоянии, влияющая на энергосистему	ГОСТ Р 51317.2.5—2000, таблица 11	b	b	b	b	b
Помехи при электро-статических разрядах	Медленный Быстрый	ГОСТ Р 51317.2.5—2000, таблицы 12 и 13	b	b	b	b	b
<p>a — Отсутствует на момент подготовки стандарта.</p> <p>b — Внимание должно быть уделено параметрам среды при проведении испытаний и вводе в эксплуатацию.</p> <p>c — Проектные решения для оборудования учитывают отклонения частоты и напряжения согласно техническим условиям.</p> <p>Примечание —</p> <p>Порт 1 — порт корпуса;</p> <p>Порт 2 — порт электропитания переменного тока;</p> <p>Порт 3 — порт электропитания постоянного тока;</p> <p>Порт 4 — порт ввода вывода сигналов;</p> <p>Порт 5 — порт заземления.</p>							

F.7.2 Места размещения — Класс 2

Ниже приведены параметры внешней среды для соответствующих портов:

- a) порт корпуса:
 - отсутствие радиопередатчиков;
 - отсутствие высоковольтных линий;
 - расположение в непосредственной близости к промышленным, научным и медицинским объектам с низким энергопотреблением;
 - расположение поблизости силовых кабелей среднего напряжения;
- b) порт электропитания переменного тока:
 - сигналы, передаваемые по силовым линиям систем электроснабжения;
 - кабели электростанции средней мощности;
 - возможность нахождения специализированных фидеров;
- c) порт электропитания постоянного тока:
 - сигналы, передаваемые по силовым линиям систем электроснабжения;
- d) порт ввода вывода сигналов:
 - протяженные линии связи;
 - возможность применения подводных кабельных перемычек, состоящих из нескольких кабелей;
- e) порт заземления:
 - разветвленные сети заземления;
 - взаимосвязанные отдельные сети заземления;
 - большие контуры заземления.

Степень интенсивности ЭМП для мест размещения Класса 2 приведена в таблице F.6.

Примечания

1 Класс 2 является типичным для подводного манифольда системы распределения, имеющего минимальное техническое оснащение. Манифольд располагается на незначительном расстоянии от платформы/береговой площадки, поэтому считается, что влияние электромагнитных явлений, передача которых осуществляется посредством основного шлангокабеля, может быть существенным. Считается, что остальное подводное оборудование, соединенное с шлангокабелем, расположено на значительном удалении и не оказывает влияния на электромагнитную обстановку.

2 Поскольку конструкция шлангокабеля определяется техническими условиями, которые значительно отличаются для каждого проекта, невозможно привести количественную оценку для электромагнитных явлений, в частности общих помех, распространяемых через шлангокабель. По этой причине степени интенсивности ЭМП, приведенные в таблице F.6, не учитывают влияния электромагнитных явлений вдоль трассы шлангокабеля. Если влияние указанных явлений существенно, то необходимо присваивать месту размещения Класс 1.

Таблица F.6 — Класс 2 мест размещения

Электромагнитная помеха		Ссылка	Степень интенсивности ЭМП				
			Порт 1	Порт 2	Порт 3	Порт 4	Порт 5
НЧ кондуктивные ЭМП	Коэффициент искажения синусоидальности кривой напряжения	ГОСТ Р 51317.2.5—2000, таблица 1	b	1	b	b	b
	Сигналы, передаваемые по силовым линиям с частотой 0,1 кГц — 150 кГц	Приложение F, таблица F.1	b	ДОС	ДОС	b	b
	Колебания напряжения электропитания	ГОСТ Р 51317.2.5—2000, таблица 3	b	c	c	c	
	Провалы напряжения			c	c	c	b
	Прерывания напряжения			c	c	c	b
Несимметрия напряжения	c			c	c	b	
Изменения частоты в системах электроснабжения							
НЧ ЭП	Наведенные низкочастотные помехи	ГОСТ Р 51317.2.5—2000, таблица 4	b	b	b	3	2
	Постоянный ток в сетях переменного тока	a	b	a	a	a	b
НЧ МП	От систем постоянного тока	ГОСТ Р 51317.2.5—2000, таблица 5	1				
	От систем электропитания на основной частоте		b	b	b	b	b
Гармоники электропитания	2						
Не связано с системой электропитания	1						
НЧ ЭП	От систем постоянного тока	ГОСТ Р 51317.2.5—2000, таблица 6	b	b	b	b	b
	От систем электропитания (частоты 50 Гц — 60 Гц)		2				
ВЧ кондуктивные наведенные непрерывные колебания	10 МГц — 80 МГц	Приложение F, таблица F.2	b	2	2	2	b
	Наносекунды Микросекунды, близко Микросекунды, далеко Миллисекунды						
ВЧ кондуктивные апериодические ИП	Наносекунды Микросекунды, близко Микросекунды, далеко Миллисекунды	ГОСТ Р 51317.2.5—2000, таблица 8	b	2	2	2	2
	Миллисекунды			b	b	b	b
ВЧ кондуктивные колебательные ИП	Высокая частота	ГОСТ Р 51317.2.5—2000, таблица 9	b	2	b	b	2
	Средняя частота			b	b	b	b
	Низкая частота			b	b	b	b

	Электромагнитная помеха	Ссылка	Степень интенсивности ЭМП				
			Порт 1	Порт 2	Порт 3	Порт 4	Порт 5
ВЧ излучаемые ЭМП (непрерывные колебания)	9 кГц — 27 кГц (любые источники) 27 МГц (гражданская и любительская радиосвязь) все диапазоны 27 МГц — 1000 МГц портативные и мобильные радиотелефоны за исключением радиостанций гражданского диапазона 27 МГц — 1000 МГц все источники, исключая портативные, мобильные радиотелефоны и радиостанции гражданского диапазона 1 ГГц — 40 ГГц все источники	ГОСТ Р 51317.2.5—2000, таблица 10	b	b	b	b	b
ЭМП в части излучаемых импульсных (переходных) электромагнитных полей	Молния на расстоянии, влияющая на энергосистему	ГОСТ Р 51317.2.5—2000, таблица 11	b	b	b	b	b
Помехи при электростатических разрядах	Медленный Быстрый	ГОСТ Р 51317.2.5—2000, таблицы 12 и 13	b	b	b	b	b
<p>а — Отсутствует на момент подготовки стандарта.</p> <p>б — Внимание должно быть уделено условиям испытания и ввода в эксплуатацию.</p> <p>с — Проектные решения для оборудования учитывают отклонения частоты и напряжения согласно техническим условиям.</p> <p>Примечание —</p> <p>Порт 1 — порт корпуса;</p> <p>Порт 2 — порт электропитания переменного тока;</p> <p>Порт 3 — порт электропитания постоянного тока;</p> <p>Порт 4 — порт ввода вывода сигналов;</p> <p>Порт 5 — порт заземления.</p>							

F.7.3 Места размещения — Класс 3

Ниже приведены параметры внешней среды для соответствующих портов:

- a) порт корпуса:
 - отсутствие радиопередатчиков;
 - отсутствие высоковольтных линий;
 - высокая концентрация информационно-коммуникационного оборудования;
 - расположение в непосредственной близости к промышленным, научным и медицинским объектам с низким энергопотреблением;
- b) порт электропитания переменного тока:
 - сигналы, передаваемые по силовым линиям систем электроснабжения;
 - RPC;
- c) порт электропитания постоянного тока:
 - сигналы, передаваемые по силовым линиям систем электроснабжения;
 - RPC;
 - высокие пусковые нагрузки;
- d) порт ввода вывода сигналов:
 - протяженные линии связи;
 - возможность применения подводных кабельных перемычек, состоящих из нескольких кабелей;
- e) порт заземления:
 - разветвленные сети заземления;
 - взаимосвязанные отдельные сети заземления;
 - большие контуры заземления.

Степень интенсивности ЭМП для мест размещения Класса 3 приведена в таблице F.7.

Примечания

1 Класс 3 является типичным для подводного манифольда управления и ПФА куста добывающих скважин, в состав которых входит несколько электронных систем. Оборудование может располагаться на значительном расстоянии от платформы/береговой площадки, поэтому считается, что эффект от их воздействия на электромагнитную обстановку на месте размещения через основной шлангокабель незначителен. Считается, что остальное подводное оборудование, подключенное с помощью шлангокабеля, расположено на значительном удалении и не увеличивает степень интенсивности ЭМП.

2 Поскольку конструкция шлангокабеля определяется техническими условиями, которые значительно отличаются для каждого проекта, невозможно привести количественную оценку для электромагнитных явлений, в частности общих помех, распространяемых через шлангокабель. По этой причине степени интенсивности ЭМП, приведенные в таблице F.7, не учитывают влияния электромагнитных явлений вдоль трассы шлангокабеля. Если влияние указанных явлений существенно, то необходимо выбирать более высокий уровень интенсивности ЭМП.

Таблица F.7 — Класс 3 мест размещения

	Электромагнитная помеха	Ссылка	Степень интенсивности ЭМП				
			Порт 1	Порт 2	Порт 3	Порт 4	Порт 5
НЧ кондуктивные ЭМП	Коэффициент искажения синусоидальности кривой напряжения	ГОСТ Р 51317.2.5-2—2000, таблица 1	b	2	b	b	b
	Сигналы, передаваемые по силовым линиям с частотой 0,1 кГц — 150 кГц	Приложение F, таблица F.1	b	ДОС	ДОС	b	b
	Колебания напряжения электропитания	ГОСТ Р 51317.2.5-2—2000, таблица 3		c	c		
	Провалы напряжения		b	c	c	b	b
Прерывания напряжения			c	c			
НЧ ЭП	Несимметрия напряжения			c	c		
	Изменения частоты в системах электроснабжения			c			
	Наведенные низкочастотные помехи	ГОСТ Р 51317.2.5-2—2000, таблица 4	b	b	b	2	1
НЧ МП	Постоянный ток в сетях переменного тока	a	b	a	a	a	b
	От систем постоянного тока		b				
	От систем электропитания на основной частоте	ГОСТ Р 51317.2.5-2—2000, таблица 5	b	b	b	b	b
НЧ ЭП	Гармоники электропитания		2				
	Не связано системой электропитания		2				
	От систем постоянного тока	ГОСТ Р 51317.2.5-2—2000, таблица 6	b	b	b	b	b
ВЧ кондуктивные наведенные непрерывные колебания	От систем электропитания (частоты 50 Гц — 60 Гц)		1				
	10 МГц — 80 МГц	Приложение F, таблица F.2	b	2	2	2	b
ВЧ кондуктивные аperiodические ИП	Наносекунды			3	2	2	
	Микросекунды, близко	ГОСТ Р 51317.2.5-2—2000, таблица 8	b	b	b	b	b
	Микросекунды, далеко		b	b	b	b	b
Миллисекунды	1		1	1	1	1	
ВЧ кондуктивные колебательные ИП	Высокая частота	ГОСТ Р 51317.2.5-2—2000, таблица 9	b	1	b	1	b
	Средняя частота		b	b	b	b	b
	Низкая частота		b	b	b	b	b

Окончание таблицы F.7

	Электромагнитная помеха	Ссылка	Степень интенсивности ЭМП				
			Порт 1	Порт 2	Порт 3	Порт 4	Порт 5
ВЧ излучаемые ЭМП (непрерывные колебания)	9 кГц — 27 кГц (любые источники) 27 МГц (гражданская и любительская радиосвязь) все диапазоны 27 МГц — 1000 МГц портативные и мобильные радиотелефоны за исключением радиостанций гражданского диапазона 27 МГц — 1000 МГц все источники, исключая портативные, мобильные радиотелефоны и радиостанции гражданского диапазона 1 ГГц — 40 ГГц все источники	ГОСТ Р 51317.2.5-2—2000, таблица 10	b	b	b	b	b
ЭМП в части излучаемых импульсных (переходных) электромагнитных полей	Молния на расстоянии, влияющая на энергосистему	ГОСТ Р 51317.2.5-2—2000, таблица 11	b	b	b	b	b
Помехи при электростатических разрядах	Медленный Быстрый	ГОСТ Р 51317.2.5-2—2000, таблицы 12 и 13	b	b	b	b	b
<p>a — Отсутствует на момент подготовки стандарта.</p> <p>b — Внимание должно быть уделено условиям испытания и ввода в эксплуатацию.</p> <p>c — Проектные решения для оборудования учитывают отклонения частоты и напряжения согласно техническим условиям.</p> <p>Примечание —</p> <p>Порт 1 — порт корпуса;</p> <p>Порт 2 — порт электропитания переменного тока;</p> <p>Порт 3 — порт электропитания постоянного тока;</p> <p>Порт 4 — порт ввода-вывода сигналов;</p> <p>Порт 5 — порт заземления.</p>							

F.7.4 Места размещения — Класс 4

Ниже приведены параметры внешней среды для соответствующих портов:

- a) порт корпуса:
 - отсутствие радиопередатчиков;
 - отсутствие высоковольтных линий;
- b) порт электропитания переменного тока:
 - сигналы, передаваемые по силовым линиям систем электроснабжения;
- c) порт электропитания постоянного тока:
 - сигналы, передаваемые по силовым линиям систем электроснабжения;
- d) порт ввода вывода сигналов:
 - длина линий, как правило, не превышает 10 м;
- e) порт заземления:
 - единая металлическая конструкция с хорошим соединением.

Степень интенсивности ЭМП для мест размещения Класса 4 приведена в таблице F.8.

Примечания

1 Класс 4 является типичным для ПФА добывающей скважины, расположенной на значительном расстоянии от платформы, поэтому считается, что эффект от воздействия оборудования платформы на электромагнитную обстановку через основной шлангокабель незначителен.

2 Поскольку конструкция шлангокабеля определяется техническими условиями, которые значительно отличаются для каждого проекта, невозможно привести количественную оценку для электромагнитных явлений, в частности общих помех, распространяемых через шлангокабель. По этой причине степени интенсивности ЭМП, приведенные в таблице F.8, не учитывают влияния электромагнитных явлений вдоль трассы шлангокабеля. Если влияние указанных явлений существенно, то необходимо выбирать более высокий уровень интенсивности ЭМП.

F.8 Определяемые в стандартах уровни помехоустойчивости

Уровни помехоустойчивости, представленные в таблице F.9, соответствуют степеням интенсивности ЭМП, указанным в F.7 в таблицах классов мест размещения. Для окружающей среды с меньшей интенсивностью ЭМП уровни помехоустойчивости могут быть понижены, а для оборудования систем безопасности наоборот повышены с учетом требований конкретного проекта.

Таблица F.8 — Класс 4 мест размещения

		Электромагнитная помеха	Ссылка	Степень интенсивности ЭМП					
				Порт 1	Порт 2	Порт 3	Порт 4	Порт 5	
НЧ кондуктивные ЭМП	Кoeffициент искажения синусоидальности кривой напряжения Сигналы, передаваемые по силовым линиям с частотой 0,1 кГц — 150 кГц Колебания напряжения электропитания Провалы напряжения Прерывания напряжения Несимметрия напряжения Изменения частоты в системах электроснабжения Наведенные низкочастотные помехи Постоянный ток в сетях переменного тока	Кoeffициент искажения синусоидальности кривой напряжения	ГОСТ Р 51317.2.5-2—2000, таблица 1	b	1	b	b	b	
		Сигналы, передаваемые по силовым линиям с частотой 0,1 кГц — 150 кГц	Приложение F таблица F.1	b	ДОС	ДОС	b	b	
		Колебания напряжения электропитания	ГОСТ Р 51317.2.5-2—2000, таблица 3	b	c	c	c	c	
		Провалы напряжения			c	c	c	c	
		Прерывания напряжения			c	c	c	c	
		Несимметрия напряжения			c	c	c	c	
Изменения частоты в системах электроснабжения	ГОСТ Р 51317.2.5-2—2000, таблица 4	b	b	b	1	b			
Наведенные низкочастотные помехи	a	b	a	a	a	b			
НЧ МП	От систем постоянного тока От систем электропитания на основной частоте Гармоники электропитания Не связано системой электропитания	ГОСТ Р 51317.2.5-2—2000, таблица 5	b	b	b	b	b		
			b	b	b	b	b		
			2	2	2	2	2		
			1	1	1	1	1		
НЧ ЭП	От систем постоянного тока От систем электропитания (частоты 50 Гц — 60 Гц)	ГОСТ Р 51317.2.5-2—2000, таблица 6	b	b	b	b	b		
			b	b	b	b	b		
ВЧ кондуктивные наведенные непрерывные колебания	10 МГц — 80 МГц	Приложение F, таблица F.2	b	1	1	1	b		
			b	b	b	b	b		
ВЧ кондуктивные апериодические ИП	Наносекунды Микросекунды, близко Микросекунды, далеко Миллисекунды	ГОСТ Р 51317.2.5-2—2000, таблица 8	b	b	b	b	b		
			b	b	b	b	b		
ВЧ кондуктивные колебательные ИП	Высокая частота Средняя частота Низкая частота	ГОСТ Р 51317.2.5-2—2000, таблица 9	b	1	b	1	b		
			b	b	b	b	b		

Окончание таблицы F.8

	Электромагнитная помеха	Ссылка	Степень интенсивности ЭМП				
			Порт 1	Порт 2	Порт 3	Порт 4	Порт 5
ВЧ излучаемые ЭМП (непрерывные колебания)	9 кГц — 27 кГц (любые источники) 27 МГц (гражданская и любительская радиосвязь) все диапазоны 27 МГц — 1000 МГц портативные и мобильные радиотелефоны за исключением радиостанций гражданского диапазона 27 МГц — 1000 МГц все источники, исключая портативные, мобильные радиотелефоны и радиостанции гражданского диапазона 1 ГГц — 40 ГГц все источники	ГОСТ Р 51317.2.5-2—2000, таблица 10	b	b	b	b	b
ЭМП в части излучаемых импульсных (переходных) электромагнитных полей	Молния на расстоянии, влияющая на энергосистему	ГОСТ Р 51317.2.5-2—2000, таблица 11	b	b	b	b	b
Помехи при электростатических разрядах	Медленный Быстрый	ГОСТ Р 51317.2.5-2—2000, таблицы 12 и 13	b	b	b	b	b
<p>a — Отсутствует на момент подготовки стандарта.</p> <p>b — Внимание должно быть уделено условиям испытания и ввода в эксплуатацию.</p> <p>c — Проектные решения для оборудования учитывают отклонения частоты и напряжения согласно техническим условиям.</p> <p>Примечание —</p> <p>Порт 1 — порт корпуса;</p> <p>Порт 2 — порт электропитания переменного тока;</p> <p>Порт 3 — порт электропитания постоянного тока;</p> <p>Порт 4 — порт ввода-вывода сигналов;</p> <p>Порт 5 — порт заземления.</p>							

Таблица F.9 — Стандарты на проведение испытаний и уровни помехоустойчивости

Электромагнитная помеха	ГОСТ Р 51317.2.5—2000		Приложение F		Проведение испытаний	
	Номер таблицы	Степень интенсивности	Номер таблицы	Степень интенсивности	Уровни помехоустойчивости	Ссылка на стандарт
НЧ кондуктивные ЭМП	2	A 1 2			— 1 2	ГОСТ 30804.4.13 (16,5 Гц — 2 кГц) (критерий А результатов испытаний)
			F.1	A 1 2 3 x	не определено ^{а)}	ГОСТ Р МЭК 60945—2007, пункт 10.2 (50 Гц — 10 кГц) (критерий А)
			F.1			нет испытаний
					не применимо	
НЧ МП	5				нет соответствия ^{а)}	ГОСТ Р 51317.4.16 за исключением источников 400 Гц, (15 Гц — 150 кГц) (критерий А)
						стандарт отсутствует
					не применимо	
	6	A 1 2 3 4 x			1 2 3 4 5 x	ГОСТ IEC 61000-4-8 (критерий А)
От систем постоянного тока						
От систем ж/д транспорта						
От систем электропитания на основной частоте						
Гармоники электропитания						стандарт отсутствует
Не связано системой электропитания						стандарт отсутствует

Продолжение таблицы F.9

Электромагнитная помеха	ГОСТ Р 51317.2.5—2000		Приложение F		Проведение испытаний	
	Номер таблицы	Степень интенсивности	Номер таблицы	Степень интенсивности	Уровни помехоустойчивости	Ссылка на стандарт
					не применимо	
НЧ ЭП	От систем постоянного тока От систем ж/д транспорта (16 2/3 Гц) От систем электропитания (частоты 50 Гц — 60 Гц)	7				стандарт отсутствует
						стандарт отсутствует
						стандарт отсутствует
ВЧ кондуктивные наведенные непрерывные колебания			F.2	A 1 2 3 x	— 1 2 3 4 x	ГОСТ Р 51317.4.16 (15 Гц — 150 кГц) (критерий А)
						ГОСТ Р 51317.4.6 (9 кГц — 80 МГц) (критерий А)
ВЧ кондуктивные аperiодические ИП	Наносекунды Микросекунды, близко Микросекунды, далеко Миллисекунды	9		A 1 2 3 4 x	— 1 2 3 4 x	ГОСТ 30804.4.4 (критерий В)
						ГОСТ Р 51317.4.5 (критерий В)
						не применимо
						ГОСТ Р 51317.4.5 (критерий В)

Окончание таблицы F.9

Электромагнитная помеха		ГОСТ Р 51317.2.5—2000		Приложение F		Проведение испытаний		
		Номер таблицы	Степень интенсивности	Номер таблицы	Степень интенсивности	Уровни помехоустойчивости	Ссылка на стандарт	
ВЧ кондуктивные колебательные ИП	Высокая частота	10	A 1 2 3 4 x			— 1 2 3 — x	ГОСТ IEC 61000-4-12 (критерий В результатов испытаний)	
	Средняя частота							
	Низкая частота							
ВЧ излучаемые ЭМП (непрерывные колебания)	9 кГц — 27 кГц (любые источники)	11				не применимо		
	27 МГц (гражданская и любительская радиосвязь) все диапазоны							
	27 МГц — 1000 МГц портативные и мобильные радиотелефоны за исключением радиостанций гражданского диапазона							
	27 МГц — 1000 МГц все источники, исключая портативные, мобильные радиотелефоны и радиостанции гражданского диапазона							
	1 ГГц — 40 ГГц все источники							
ЭМП в части излучаемых импульсных (переходных) электромагнитных полей	12					не применимо		
Помехи при электро-статических разрядах	13 14					не применимо		

а) В указанном стандарте на проведение испытаний не соответствует частотный диапазон либо величина помех относительно степеней интенсивности ЭМП, определенных в предыдущих пунктах настоящего приложения. Однако приведенные в них значения достаточно близки или применительно к рассматриваемому электромагнитному явлению другие стандарты на проведение испытания отсутствуют.

б) Изменение уровня при частоте 4 МГц.

в) Изменение уровня при частотах 4 МГц, затем 13,5 МГц.

**Приложение ДА
(справочное)**

Порядок приготовления и состав искусственной морской воды

Искусственную морскую воду готовят на дистиллированной воде по ГОСТ Р 58144 из реактивов, вносимых в количествах, указанных в настоящем приложении.

На первом шаге необходимо приготовить растворы №1 и №2 в соответствии с приведенным ниже порядком.

Приготовление раствора №1. Растворяют следующий объем реактивов в воде и доводят общий объем раствора до 7 л:

- магний хлористый — водный $MgCl_2 \cdot 6H_2O$ — 3889,0 г;
- кальций хлористый $CaCl_2$ (безводный) — 405,6 г;
- хлорид стронция $SrCl_2 \cdot 6H_2O$ — 14,8 г;

Приготовленный раствор хранят в стеклянной емкости с плотно прилегающей крышкой.

Приготовление раствора №2. Растворяют следующий объем реактивов в воде и доводят общий объем раствора до 7 л:

- калий хлористый KCl — 486,2 г;
- натрий углекислый кислый $NaHCO_3$ — 140,7 г;
- бромид калия KBr — 70,4 г;
- борная кислота H_3BO_3 — 19,0 г;
- фторид натрия NaF — 2,1 г.

Приготовленный раствор хранят в емкости из желтого стекла с плотно прилегающей крышкой.

Для приготовления 10 л искусственной морской воды растворяют 245,34 г натрия хлористого (NaCl) и 40,94 г безводного натрия сернокислого (Na_2SO_4) в объеме от 8 до 9 л воды. Медленно вливают 200 мл раствора № 1, энергично перемешивая, затем добавляют 100 мл раствора № 2. Добавляя воду доводят общий объем до 10 л. Доводят показатель pH до значения 8,2, добавляя гидроксид натрия (NaOH н. 0,1).

В таблице ДА.1 приведены сведения о химическом составе искусственной морской воды.

Т а б л и ц а ДА.1 — Химический состав искусственной морской воды

Химический элемент	Концентрация, (г/л)
NaCl	24,53
$MgCl_2$	5,20
Na_2SO_4	4,09
$CaCl_2$	1,16
KCl	0,695
$NaHCO_3$	0,201
KBr	0,101
H_3BO_3	0,027
$SrCl_2$	0,025
NaF	0,003

**Приложение ДБ
(справочное)**

**Сведения о соответствии ссылочных национальных и межгосударственных стандартов
международным стандартам, использованных в качестве ссылочных
в примененном международном стандарте**

Таблица ДБ.1

Обозначение ссылочного национального, межгосударственного стандарта	Степень соответствия	Обозначение и наименование ссылочного международного стандарта
ГОСТ ИСО/ТО 10949	IDT	ISO/TR 10949:2002 «Приводы гидравлические. Чистота компонентов. Руководство по достижению и контролю чистоты компонентов от изготовителя до установки»
ГОСТ Р 50557	IDT	ISO 3722-76 «Гидропривод объемный. Сосуды для проб жидкости. Оценка и контроль способов очистки»
ГОСТ Р ИСО/МЭК 7498-1	IDT	ISO/IEC 7498-1—94 «Информационная технология. Взаимосвязь открытых систем. Базовая эталонная модель. Часть 1. Базовая модель»
ГОСТ Р ИСО 7498-2	IDT	ИСО 7498-2—89 «Информационная технология. Взаимосвязь открытых систем. Базовая эталонная модель. Часть 2. Архитектура защиты информации»
ГОСТ Р ИСО 7498-3	IDT	ИСО 7498-3—89 «Информационная технология. Взаимосвязь открытых систем. Базовая эталонная модель. Часть 3. Присвоение имен и адресация»
ГОСТ Р ИСО/МЭК 7498-4	IDT	ISO/IEC 7498-4—89 «Системы обработки информации. Взаимосвязь открытых систем. Базовая эталонная модель. Часть 4. Основы административного управления»
ГОСТ Р ИСО 9606-1	IDT	ИСО 9606-1:2012 «Аттестационные испытания сварщиков. Сварка плавлением. Часть 1. Стали»
ГОСТ Р ИСО 13628-4	IDT	ISO 13628-4:2010 «Нефтяная и газовая промышленность. Конструкция и работа систем подводной добычи. Часть 4. Подводное устьевое и фонтанное оборудование»
ГОСТ Р ИСО 15607	IDT	ISO 15607:2003 «Спецификация и классификация процедур сварки металлических материалов. Общие правила»
ГОСТ Р ИСО 15609-2	IDT	ISO 15609-2:2004 «Спецификация и классификация процедур сварки металлических материалов. Технические требования к процедуре сварки. Часть 2. Газовая сварка»
ГОСТ Р ИСО 15611	IDT	ISO 15611:2003 «Спецификация и классификация процедур сварки металлических материалов. Квалификация на основе предыдущего опыта сварки»
ГОСТ Р ИСО 15612	IDT	ISO 15612:2004 «Спецификация и классификация процедур сварки металлических материалов. Оценка путем принятия стандартной процедуры сварки»
ГОСТ Р ИСО 15613	IDT	ISO 15613:2004 «Спецификация и классификация процедур сварки металлических материалов. Оценка на основе предпроизводственных сварочных испытаний»

Окончание таблицы ДБ.1

Обозначение ссылочного национального, межгосударственного стандарта	Степень соответствия	Обозначение и наименование ссылочного международного стандарта
ГОСТ Р ИСО 15614-1	IDT	ISO 15614-1:2004 «Спецификация и классификация процедур сварки металлических материалов. Испытание процедур сварки. Часть 1. Электродуговая и газовая сварка сталей и электродуговая сварка никеля и никелевых сплавов»
<p>Примечание — В настоящей таблице использовано следующее условное обозначение степени соответствия стандартов:</p> <p>- IDT — идентичные стандарты.</p>		

Библиография

- [1] *Правила классификации и постройки подводных добычных комплексов, РМРС — СПб, 2017*
- [2] *Федеральные нормы и правила в области промышленной безопасности «Правила безопасности в нефтяной и газовой промышленности». Утверждены приказом Федеральной службы по экологическому, технологическому и атомному надзору от 15 декабря 2020 г. № 534*
- [3] *МЭК 61892 (все части) Морские основания подвижные и стационарные. Электрические установки (Mobile and fixed offshore units. Electrical installations)*
- [4] *Правила классификации и постройки морских судов. Часть IV. Радиооборудование, РМРС — СПб, 2020*
- [5] *Правила классификации и постройки морских судов. Часть XI. Электрическое оборудование, РМРС — СПб, 2018*
- [6] *Правила по нефтегазовому оборудованию морских плавучих нефтегазодобывающих комплексов, плавучих буровых установок и морских стационарных платформ, РМРС — СПб, 2017*
- [7] *ИСО 4406:20017 Гидропривод объемный. Жидкости. Метод кодирования степени загрязнения твердыми частицами (Hydraulic fluid power. Fluids. Method for coding the level of contamination by solid particles)*
- [8] *SAE AS 4059D Аэрокосмическая гидравлика. Классификация уровней чистоты гидравлических жидкостей (Aerospace Fluid Power. Cleanliness Classification for Hydraulic Fluids)*
- [9] *OREDA Handbook 2015, 6th edition — Volume I and II*
- [10] *ASME Нормы по котлам и сосудам высокого давления. Раздел VIII. Емкости под давлением. Часть 1 (Boiler and pressure vessel code: Section VIII: Pressure vessels, Division 1)*
- [11] *ИСО 10945:1994 Приводы гидравлические. Гидропневматические аккумуляторы. Размеры отверстий для газа (Hydraulic fluid power. Gas-loaded accumulators. Dimensions of gas ports)*
- [12] *ANSI/ASME B31/3 Технологические трубопроводы (Process piping)*
- [13] *ИСО 13628-5:2009 Нефтяная и газовая промышленность. Проектирование и эксплуатация систем подводной добычи. Часть 5. Подводные шлангокабели (Petroleum and natural gas industries. Design and operation of subsea production systems. Part 5: Subsea umbilicals)*
- [14] *AWS D1.1 Правила сварки стальных конструкций (Structural welding code for steel)*
- [15] *Код ASME по котлам и сосудам для работы под давлением. Секция IX. Квалификация сварочных и паяльных работ (ASME Boiler and Pressure Vessel Code, Section IX Welding and Brazing Qualifications)*
- [16] *ACTM D1141 Стандартное практическое руководство по подготовке искусственной морской воды (Standard Practice for Preparation of Substitute Ocean Water)*
- [17] *ЕН 10025:2004 Европейский стандарт на изделия горячекатаные из конструкционных сталей. Технические условия поставки (включая поправку А1:1993) (Hot rolled products of non-alloy structural steels. Technical delivery conditions (includes amendment A1:1993))*
- [18] *ACTM G1:2003 Стандартные методы подготовки, очистки и оценки образцов для испытаний на коррозионное воздействие (Standard practice for preparing, cleaning, and evaluating corrosion test specimens)*
- [19] *ACTM D471 Стандартный метод испытания свойств резины. Влияние жидкостей (Standard test method for rubber property — effect of liquids)*
- [20] *ACTM D3233 Стандартные методы измерения противозадирных свойств жидких смазок при сверхвысоком давлении. (Методы Фалекса) (Standard test methods for measurement of extreme pressure properties of fluid lubricants (Falex pin and Vee block methods))*
- [21] *ACTM D2625 Стандартный метод испытания на усталость (износ) и несущей способности смазочного консервационного покрытия (Метод Фалекса) (Standard test method for endurance (wear) life and load-carrying capacity of solid film lubricants (Falex pin and Vee method))*
- [22] *ACTM D2670 Стандартный метод измерения износостойкости жидких смазочных материалов (Метод Фалекса) (Standard test method for measuring wear properties of fluid lubricants (Falex pin and Vee block method))*

- [23] *ASTM D665:2003 Стандартный метод испытания антикоррозионных характеристик ингибированного минерального масла в присутствии воды (Standard test method for rust preventing characteristics of inhibited mineral oil in the presence of water)*
- [24] *Конвенции о защите морской среды Северо-Восточной Атлантики (OSPAR)*
- [25] *РМГ 97-2010 Государственная система обеспечения единства измерений. Плотность нефти и нефтепродуктов и коэффициенты объемного расширения и сжимаемости. Методы расчета*
- [26] *ANSI 1014:1987 Часть 7. Стандарт ИИЭР (США) на компьютерную шину VME (Section 7 IEEE standard for a versatile backplane bus: VME bus)*
- [27] *ДИН 41612-2 Специальные разъемы для многоконтактных двусоставных коннекторов; коаксиальные контакты (тип С) (Special contacts for multi two-part connectors; concentric contacts (type C))*
- [28] *МЭК 60533-2015 Оборудование электрическое и электронное на судах. Электромагнитная совместимость. Суда с металлическим корпусом (Electrical and electronic installations in ships. Electromagnetic compatibility (EMC). Ships with a metallic hull)*

УДК 622.276.04:006.354

ОКС 75.020
75.180.10
75.180.99

Ключевые слова: нефтяная и газовая промышленность, системы подводной добычи, система управления

Редактор *Н.А. Аргунова*
Технический редактор *И.Е. Черепкова*
Корректор *С.И. Фирсова*
Компьютерная верстка *Е.А. Кондрашовой*

Сдано в набор 21.12.2023. Подписано в печать 11.01.2024. Формат 60×84%. Гарнитура Ариал.
Усл. печ. л. 13,49. Уч.-изд. л. 11,47.

Подготовлено на основе электронной версии, предоставленной разработчиком стандарта

Создано в единичном исполнении в ФГБУ «Институт стандартизации»
для комплектования Федерального информационного фонда стандартов,
117418 Москва, Нахимовский пр-т, д. 31, к. 2.
www.gostinfo.ru info@gostinfo.ru