

ГОСТ 10689—75

МЕЖГОСУДАРСТВЕННЫЙ СТАНДАРТ

**СОДА КАЛЬЦИНИРОВАННАЯ
ТЕХНИЧЕСКАЯ ИЗ НЕФЕЛИНОВОГО
СЫРЬЯ**

ТЕХНИЧЕСКИЕ УСЛОВИЯ

Издание официальное

ИПК ИЗДАТЕЛЬСТВО СТАНДАРТОВ
Москва

МЕЖГОСУДАРСТВЕННЫЙ СТАНДАРТ

СОДА КАЛЬЦИНИРОВАННАЯ ТЕХНИЧЕСКАЯ
ИЗ НЕФЕЛИНОВОГО СЫРЬЯ

Технические условия

ГОСТ
10689—75Soda ash from nepheline raw stock for industrial use.
SpecificationsМКС 71.060.40
ОКП 21 3112

Дата введения 01.01.77

Настоящий стандарт распространяется на техническую кальцинированную соду из нефелинового сырья, предназначенную для цветной металлургии, химической, стекольной, целлюлозно-бумажной и других отраслей промышленности.

Требования настоящего стандарта являются обязательными.
(Измененная редакция, Изм. № 3).

1. ТЕХНИЧЕСКИЕ ТРЕБОВАНИЯ

1.1а. Техническая кальцинированная сода из нефелинового сырья должна быть изготовлена в соответствии с требованиями настоящего стандарта по технологическому регламенту, утвержденному в установленном порядке.

1.1. По физико-химическим показателям техническая кальцинированная сода должна соответствовать нормам, указанным в табл. 1.

Таблица 1

Наименование показателя	Норма для сорта		
	1-го	2-го	3-го
	ОКП 21 3112 0130	ОКП 21 3112 0140	ОКП 21 3112 0150
1. Внешний вид	Мелкокристаллический порошок белого или светло-серого цвета, не содержащий механических примесей		
2. Массовая доля углекислого натрия (Na_2CO_3), %, не менее	96,5	91,5	87,0
3. Массовая доля углекислого калия (K_2CO_3), %, не более	2,3	5,0	6,5
4. Массовая доля соединений серы в пересчете на K_2SO_4 , %, не более	1,2	4,4	6,5
5. Массовая доля железа в пересчете на Fe_2O_3 , %, не более	0,005	0,008	0,02
6. Массовая доля нерастворимого в воде остатка, %, не более	0,1	0,1	0,2

Издание официальное

Перепечатка воспрещена

© Издательство стандартов, 1976
© ИПК Издательство стандартов, 2003

Наименование показателя	Норма для сорта		
	1-го	2-го	3-го
	ОКП 21 3112 0130	ОКП 21 3112 0140	ОКП 21 3112 0150
7. Насыпная плотность, г/см ³ , не менее	1	1	1
8. Массовая доля влаги, %, не более	0,5	1,0	1,0

Примечания:

1. Нормы по показателям подпунктов 2—6 даны из расчета на сухое вещество.
2. **(Исключено, Изм. № 1).**
3. Для целлюлозно-бумажной промышленности сода изготавливается с массовой долей хлористого калия не более 0,25 %.
4. Массовая доля влаги нормируется на момент отгрузки у изготовителя.
5. Для кальцинированной соды 1-го и 2-го сортов, получаемой моногидратным способом, допускается насыпная плотность не менее 0,8 кг/дм³.

(Измененная редакция, Изм. № 2, 3).

2а. ТРЕБОВАНИЯ БЕЗОПАСНОСТИ

2а.1. Техническая кальцинированная сода из нефелинового сырья представляет собой мелкокристаллический порошок. При попадании на влажную кожу и слизистые оболочки сода может вызвать раздражение, а при длительном воздействии — дерматит и конъюнктивит.

Постоянное вдыхание воздуха, загрязненного пылью кальцинированной соды, может вызывать раздражение дыхательных путей.

2а.2. Предельно допустимая концентрация пыли кальцинированной соды — 2 мг/м³ по ГОСТ 12.1.005.

Продукт относится к веществам 3-го класса опасности по ГОСТ 12.1.007.

2а.3. Работающие с технической кальцинированной содой должны быть обеспечены специальной одеждой, специальной обувью и индивидуальными средствами защиты в соответствии с ГОСТ 12.4.103.

2а.4. Производственные помещения и лаборатории, в которых проводится работа с кальцинированной содой, должны быть оборудованы приточно-вытяжной механической вентиляцией, обеспечивающей состояние воздуха рабочей зоны в соответствии с требованиями ГОСТ 12.1.005.

Разд. 2а. **(Введен дополнительно, Изм. № 2).**

2. ПРАВИЛА ПРИЕМКИ

2.1. Техническую кальцинированную соду принимают партиями. Партией считают продукт, однородный по своим качественным показателям, сопровождаемый одним документом о качестве, в количестве не более 3000 т.

Документ о качестве должен содержать:

наименование предприятия-изготовителя и его товарный знак;

наименование и сорт продукта;

номер партии;

дату изготовления;

массу нетто;

обозначение настоящего стандарта;

результаты проведенных анализов или подтверждение о соответствии качества продукта требованиям настоящего стандарта.

2.2. Для проверки качества неупакованной кальцинированной соды пробы отбирают от каждого 10-го вагона или от каждого 5-го вагона при партии менее 1000 т.

Для проверки качества упакованного продукта отбирают 10 % контейнеров или 3 % мешков.

Для проверки качества продукта, находящегося в движении, пробы отбирают механизированным или ручным способом с транспортной ленты или в местах перепада потока через равные промежутки времени, обеспечивающие получение массы точечной пробы не менее 0,5 кг от 5 т продукта.

2.3. Массовую долю железа в пересчете на Fe_2O_3 , нерастворимого в воде остатка и насыпную плотность, изготовитель определяет периодически, не реже одного раза в месяц. Насыпная плотность кальцинированной соды, получаемой моногидратным способом, должна определяться в каждой партии.

2.4. При получении неудовлетворительных результатов анализа хотя бы по одному из показателей проводят повторный анализ на удвоенной выборке от той же партии. Результаты повторного анализа распространяются на всю партию.

Результаты анализа технической кальцинированной соды, находящейся в движении, являются окончательными и распространяются на всю партию.

(Измененная редакция, Изм. № 2).

3. МЕТОДЫ АНАЛИЗА

3.1. Отбор проб

3.1.1. Точечные пробы с транспортной ленты отбирают механическим пробоотборником или вручную совком.

Точечные пробы из мешков, специальных контейнеров и специальных вагонов отбирают шупом, погружая его на $1/2$ глубины. Масса точечной пробы, отобранной из мешка, не должна быть менее 0,2 кг, из контейнера — не менее 1 кг, из специального вагона — не менее 0,3 кг из каждого люка.

3.2. Отобранные точечные пробы объединяют в объединенную пробу, тщательно перемешивают и сокращают квартованием или механическим делителем от массы средней пробы не менее 1,5 кг.

Полученную среднюю пробу помещают в банку с притертой пробкой или полиэтиленовый мешочек. Банку плотно закрывают, полиэтиленовый мешочек завязывают.

На банку или полиэтиленовый мешочек наклеивают или прикрепляют этикетку со следующими обозначениями: наименования предприятия-изготовителя, наименования продукта, номера партии и даты отбора пробы.

Для проведения анализа по пп. 3.4—3.8 и 3.11 из полученной средней пробы отбирают примерно 200 г соды и просеивают через сито с сеткой с размером ячеек 0,200 мм; остаток на сите растирают в ступке и вновь просеивают. Операцию повторяют до полного прохождения всей пробы через сито. Пробу высушивают при температуре 105—110 °С до постоянной массы, охлаждают и сохраняют в эксикаторе. При приготовлении растворов применяют реактивы квалификации х. ч. или ч. д. а. и лабораторную посуду: пипетки по НТД 2-го класса точности, колбы мерные, цилиндры мерные по ГОСТ 1770, стаканы, эксикаторы по ГОСТ 25336.

Числовые значения результатов анализа каждого показателя округляют до последней значащей цифры нормы, указанной для данного показателя в таблице технических требований. Промежуточные результаты параллельных определений должны содержать на одну значащую цифру больше.

Разрешается применение других методов анализа, обеспечивающих установленные нормы допускаемых расхождений.

При разногласиях в оценке качества продукта анализ проводят в соответствии с требованиями настоящего стандарта.

(Измененная редакция, Изм. № 2, 3).

3.3. Внешний вид продукта определяют визуально.

3.4. Определение массовой доли углекислого натрия

3.4.1. Аппаратура, реактивы и растворы:
весы лабораторные по ГОСТ 24104 высокого класса точности или аналогичного типа;
гири по ГОСТ 7328;

бюретка 3—2—50—0,1 по НТД;

стандартный образец технической кальцинированной соды ГСО 2404 или натрий углекислый х. ч. по ГОСТ 83, ос. ч., х. ч. для спектрального анализа, прокаленные при 300 °С до постоянной массы;

метиловый красный (индикатор), спиртовой раствор с массовой долей 0,1 %;
спирт этиловый ректифицированный технический по ГОСТ 18300, высший сорт;

С. 4 ГОСТ 10689—75

кислота соляная по ГОСТ 3118, раствор $c(\text{HCl}) = 1$ моль/дм³ (стандартизованный по стандартному образцу соды кальцинированной технической или углекислому натрию в условиях титрования пробы, как указано в п. 3.4.2);

вода дистиллированная по ГОСТ 6709.

(Измененная редакция, Изм. № 3).

3.4.2. Проведение анализа

Взвешивают от 2,3 до 2,5 г кальцинированной соды (результат в граммах записывают с точностью до четвертого десятичного знака), помещают в коническую колбу вместимостью 250 см³, приливают 50 см³ воды, нагревают до кипения, прибавляют две-три капли раствора метилового красного и титруют раствором соляной кислоты до перехода желтой окраски раствора в малиновую.

3.4.3. Обработка результатов

Массовую долю углекислого натрия (X) в процентах вычисляют по формуле

$$X = \frac{V \cdot 0,053 \cdot 100 \cdot K}{m} - X_1 \cdot 0,7670,$$

где V — объем раствора соляной кислоты концентрации $c(\text{HCl}) = 1$ моль/дм³, израсходованный на титрование, см³;

0,053 — масса углекислого натрия, соответствующая 1 см³ раствора соляной кислоты концентрации точно $c(\text{HCl}) = 1$ моль/дм³, г;

m — масса навески, г;

X_1 — массовая доля углекислого калия, определяемая по п. 3.5, %;

0,7670 — коэффициент пересчета углекислого калия на углекислый натрий;

K — поправочный коэффициент 1 моль/дм³ раствора соляной кислоты.

За результат анализа принимают среднее арифметическое результатов двух параллельных определений, абсолютное расхождение между которыми не превышает допускаемое расхождение, равное 0,3 %, при доверительной вероятности $P = 0,95$.

(Измененная редакция, Изм. № 3).

3.5. Определение массовой доли углекислого калия

3.5.1. Аппаратура, реактивы и растворы

весы лабораторные по ГОСТ 24104 высокого класса точности или аналогичного типа;

гири по ГОСТ 7328;

биоретки 3—2—25—0,1; 3—2—5—0,02 по НТД;

натрий углекислый х. ч. или ч. д. а., раствор с массовой долей Na_2CO_3 0,2 %;

атомно-абсорбционный спектрофотометр типа «Сатурн» или пламенный фотометр, работающий в области длин волн до 800 нм;

пропан-бутан (природный газ из сети или баллона) или ацетилен растворенный технический по ГОСТ 5457;

компрессор для воздуха любого типа;

калий хлористый по 4234;

вода дистиллированная по ГОСТ 6709, дважды перегнанная;

раствор хлористого калия, соответствующий содержанию 1 мг углекислого калия в 1 см³; готовят следующим образом: в мерную колбу вместимостью 1000 см³ помещают 1,0789 г хлористого калия, растворяют в 50 см³ воды, доводят объем раствора водой до метки и перемешивают (раствор А). Соответствующим разбавлением раствора А готовят раствор, соответствующий содержанию 0,1 мг углекислого калия в 1 см³ (раствор Б). Раствор А хранят один год; раствор Б — 3 месяца. Растворы сравнения готовят в день анализа.

(Измененная редакция, Изм. № 3).

3.5.2. Подготовка к анализу

3.5.2.1. Приготовление растворов сравнения

В мерные колбы вместимостью 100 см³ приливают по 10 см³ раствора углекислого натрия, помещают указанные в табл. 2 объемы раствора Б, доводят объемы растворов водой до метки и перемешивают.

Таблица 2

Номер раствора сравнения	Объем раствора Б, см ³	Массовая концентрация углекислого калия в растворе сравнения, мг/дм ³	Общая массовая доля солей калия в соде в пересчете на K ₂ CO ₃ , %
1	2	2	1,0
2	4	4	2,0
3	6	6	3,0
4	8	8	4,0
5	10	10	5,0
6	12	12	6,0
7	14	14	7,0
8	16	16	8,0
9	18	18	9,0
10	20	20	10,0
11	22	22	11,0

3.5.3. Проведение анализа

Взвешивают 0,5 г кальцинированной соды (результат в граммах записывают с точностью до четвертого десятичного знака), помещают в мерную колбу вместимостью 250 см³, растворяют в 50 см³ воды, доводят объем раствора водой до метки и перемешивают.

Для анализа берут не менее двух навесок.

10 см³ полученного раствора помещают в мерную колбу вместимостью 100 см³, доводят объем раствора водой до метки и перемешивают.

Сравнивают интенсивность излучения резонансной линии калия 766,9 нм, возникающую в спектре пламени пропан-бутан-воздух при введении анализируемых растворов и растворов сравнения. Условия измерения устанавливаются в зависимости от применяемой аппаратуры.

После подготовки прибора в соответствии с прилагаемой к нему инструкцией, проводят фотометрирование воды, применяемой для приготовления растворов, и растворов сравнения в порядке возрастания содержания примеси углекислого калия.

Затем проводят фотометрирование растворов в обратной последовательности, начиная с максимального содержания примеси углекислого калия, и вычисляют среднее арифметическое значение интенсивности излучения для каждого раствора.

По полученным данным для растворов сравнения строят градуировочный график, откладывая на оси ординат значение интенсивности излучения, а на оси абсцисс массовую концентрацию углекислого калия в растворах сравнения. Массовую концентрацию углекислого калия в анализируемой пробе находят по графику, затем по таблице определяют общую массовую долю солей калия в кальцинированной соде в пересчете на углекислый калий, в процентах.

3.5.4. Обработка результатов

Массовую долю углекислого калия (X_1) в процентах вычисляют по формуле

$$X_1 = X_2 - X_3 \cdot 0,9269 - X_4 \cdot 0,7931,$$

где X_2 — общая массовая доля солей калия в пересчете на углекислый калий, найденная по градуировочному графику и табл. 2, %;

X_3 — массовая доля хлористого калия, определяемая по п. 3.11, %;

0,9269 — коэффициент пересчета хлористого калия на углекислый калий;

0,7931 — коэффициент пересчета сернокислого калия на углекислый калий;

X_4 — массовая доля соединений серы, в пересчете на сернистый калий, определяемая по п. 3.6, %.

За результат анализа принимают среднее арифметическое результатов двух параллельных определений, относительное расхождение между которыми не превышает допускаемое расхождение, равное 5 %, при доверительной вероятности $P = 0,95$.

Допускается определять массовую долю углекислого калия рентгеноспектральным методом (см. приложение).

При разногласиях в оценке массовой доли углекислого калия анализ проводят пламенно-фотометрическим методом.

(Измененная редакция, Изм. № 3).

С. 6 ГОСТ 10689—75

3.6. Определение массовой доли соединений серы в пересчете на K_2SO_4

Комплексонометрический метод

3.6.1. Аппаратура, реактивы и растворы

весы лабораторные по ГОСТ 24104 высокого класса точности или аналогичного типа; гири по ГОСТ 7328;

бюретка 3—2—25—0,1 по НТД;

кислота соляная по ГОСТ 3118;

натрия гидроксид по ГОСТ 4328;

аммиак водный по ГОСТ 3760, раствор с массовой долей 25 %;

аммоний хлористый по ГОСТ 3773;

аммоний сернистый технический по ТУ 6—14—10—151;

барий хлористый по ГОСТ 4108, раствор с массовой долей 10 %;

соль динатриевая этилендиамин-N, N, N', N'-тетрауксусной кислоты 2-водная (трилон Б) по ГОСТ 10652; раствор концентрации $c(1/2 \text{ трилон Б}) = 0,1 \text{ моль/дм}^3$, содержащий гидроксид натрия, готовят следующим образом: 18,6 г трилона Б растворяют при нагревании в 200—250 см³ воды, переносят в мерную колбу вместимостью 1 дм³. Отдельно в небольшом количестве воды растворяют 4 г гидроксид натрия и постепенно при перемешивании приливают к раствору трилон Б. Раствор в колбе доводят водой до метки, перемешивают и, если раствор мутный, фильтруют;

буферный раствор; готовят следующим образом: 67 г хлористого аммония растворяют при нагревании в 150 см³ воды, переносят мерную колбу вместимостью 1 дм³, добавляют 570 см³ водного раствора аммиака, 25 см³ раствора сернистого аммония, содержимое колбы доводят водой до метки и перемешивают;

цинк по ГОСТ 3640, марки ЦВ или ЦО в чушках; раствор концентрации $c(1/2 \text{ Zn}) = 0,1 \text{ моль/дм}^3$; готовят по ГОСТ 10398;

спирт этиловый ректификованный технический по ГОСТ 18300;

магний хлористый по ГОСТ 4209, раствор концентрации $c(1/2 \text{ MgCl}_2 \cdot 6\text{H}_2\text{O}) = 0,1 \text{ моль/дм}^3$;

метиловый красный (индикатор), 0,1 %-ный спиртовой раствор;

хром темно-синий (индикатор) по ТУ 6—09—387; готовят следующим образом: 0,5 г хром темно-синего растворяют при растирании в 10 см³ аммиачного буферного раствора (67 г хлористого аммония и 570 см³ раствора аммиака в 1 дм³ воды) и объем раствора доводят этиловым спиртом до 100 см³;

вода дистиллированная по ГОСТ 6709;

кислота азотная по ГОСТ 4461, разбавленная 1:2.

(Измененная редакция, Изм. № 3).

3.6.2. Проведение анализа

Взвешивают от 1 до 2 г кальцинированной соды (результат в граммах записывают с точностью до четвертого десятичного знака), переносят в стакан вместимостью 250 см³, растворяют в 70 см³ воды, нейтрализуют соляной кислотой по метиловому красному, прибавляют избыток ее 0,5 см³ и 2,5 см³ раствора азотной кислоты и кипятят 2—3 мин. К кипящему раствору малыми порциями при перемешивании прибавляют 5 см³ раствора хлористого бария, кипятят 5 мин и, накрыв стакан часовым стеклом, выдерживают при слабом кипении на песчаной или воздушной бане около 30 мин. Осадок отфильтровывают через фильтр «синяя лента», промывают три-четыре раза небольшими порциями горячей воды, давая ей каждый раз полностью стечь.

Осадок с фильтром переносят в коническую колбу вместимостью 300 см³, прибавляют из бюретки 25 см³ раствора трилона Б, содержащего гидроксид натрия, 100 см³ воды и кипятят 5 мин. Раствор охлаждают, прибавляют одну каплю раствора метилового красного, нейтрализуют соляной кислотой, прибавляют 10 см³ буферного раствора, 10—12 капель раствора хром темно-синего и оттитровывают избыток трилона Б раствором хлористого магния до изменения окраски из синей или зеленой в красную.

3.6.3. Обработка результатов

Массовую долю соединений серы в пересчете на K_2SO_4 (X_3) в процентах вычисляют по формуле

$$X_3 = \frac{(25 - V \cdot K) \cdot K_1 \cdot 0,008713 \cdot 100}{m},$$

где 25 — объем 0,1 моль/дм³ раствора трилона Б, введенный в анализируемую пробу, см³;

V — объем 0,1 моль/дм³ раствора хлористого магния, израсходованный на титрование избытка трилона Б при проведении анализа, см³;

K_1 — поправочный коэффициент 0,1 моль/дм³ раствора трилона Б, установленный по 0,1 моль/дм³ раствора цинка по ГОСТ 10398;

m — масса навески, г;

0,008713 — масса сернистого калия, соответствующая 1 см³ раствора трилона Б концентрации точно $c(1/2$ трилон Б) = 0,1 моль/дм³, г;

K — коэффициент пересчета кубических сантиметров 0,1 моль/дм³ раствора хлористого магния в кубические сантиметры раствора трилона Б, установленный следующим образом: 10 см³ раствора трилона Б отбирают бюреткой в коническую колбу вместимостью 300 см³, прибавляют 100 см³ воды, 1 каплю раствора метилового красного, соляную кислоту до слабокислой реакции, 10 см³ буферного раствора, 10—12 капель раствора хром темно-синего и титруют раствором хлористого магния до изменения окраски из синей или зеленой в красную. Коэффициент пересчета вычисляют по формуле

$$K = \frac{10}{V_1},$$

где 10 — объем 0,1 моль/дм³ раствора трилона Б, взятый для титрования, см³;

V_1 — объем раствора хлористого магния, израсходованный на титрование избытка трилона Б, см³.

За результат анализа принимают среднее арифметическое результатов двух параллельных определений, относительное расхождение между которыми не превышает допускаемое расхождение, равное 5 % при массовой доле сернистого калия менее 5,0 % и 3,5 % при массовой доле сернистого калия выше 5,0 %, при доверительной вероятности $P = 0,95$.

(Измененная редакция, Изм. № 3).

3.6а. Определение массовой доли соединений серы в пересчете на K_2SO_4

Гравиметрический метод

3.6а.1. Аппаратура, реактивы и растворы

весы лабораторные по ГОСТ 24104 высокого класса точности или аналогичного типа; гири по ГОСТ 7328;

кислота соляная по ГОСТ 3118;

кислота азотная по ГОСТ 4461, разбавленная 1:2;

барий хлористый по ГОСТ 4108, раствор с массовой долей 10 %;

метилловый красный (индикатор), спиртовой раствор с массовой долей 0,1 %;

серебро азотнокислородное по ГОСТ 1277, раствор с массовой долей 1 %;

спирт этиловый ректификованный технический по ГОСТ 18300, высший сорт;

силикагель по ГОСТ 3956;

вода дистиллированная по ГОСТ 6709.

(Измененная редакция, Изм. № 3).

3.6а.2. Проведение анализа

Взвешивают от 5 до 10 г кальцинированной соды (результат в граммах записывают с точностью до четвертого десятичного знака), переносят в стакан вместимостью 250 см³, растворяют в 70 см³ воды, нейтрализуют соляной кислотой по метилловому красному, прибавляют избыток ее 2 см³, 2,5 см³ раствора азотной кислоты, кипятят 2—3 мин, охлаждают, переводят в мерную колбу вместимостью 100 см³, доводят объем водой до метки, тщательно перемешивают и фильтруют через беззольный фильтр «синяя лента», отбрасывая первые порции фильтрата. 50 см³ фильтрата при помощи пипетки переносят в стакан вместимостью 300—400 см³, разбавляют водой до 200 см³, прибавляют 2 см³ соляной кислоты, нагревают до кипения, медленно при непрерывном перемешивании прибавляют 10 см³ нагретого до кипения раствора хлористого бария, кипятят 5 мин. Стакан накрывают часовым стеклом и выдерживают на песчаной или воздушной бане при температуре около 90—95 °С в течение 4 ч.

Осадок отфильтровывают через двойной беззольный фильтр «синяя лента» и промывают горячей водой до отрицательной реакции промывных вод на ион хлора (проба раствором азотнокислородного серебра).

Фильтр с осадком помещают в прокаленный и взвешенный фарфоровый тигель, осторожно

С. 8 ГОСТ 10689—75

подсушивают, озоляют и прокаливают до постоянной массы при 800 °С, охлаждают в эксикаторе над силикагелем и взвешивают с погрешностью не более 0,0002 г.

3.6а.3. Обработка результатов

Массовую долю соединений серы в пересчете на K_2SO_4 (X_3^1) в процентах вычисляют по формуле

$$X_3^1 = \frac{m_1 \cdot 0,7465 \cdot 100 \cdot 100}{V \cdot m},$$

где m_1 — масса прокаленного осадка, г;

0,7465 — коэффициент пересчета сернистого бария на сернистый калий;

V — объем раствора, взятый для осаждения сульфатов, см³;

m — масса навески соды, г.

За результат анализа принимают среднее арифметическое результатов двух параллельных определений, относительное расхождение между которыми не превышает допускаемое расхождение, равное 5 при массовой доле соединений серы менее 5,0 % и 3,5 % при массовой доле соединений серы выше 5,0 % при доверительной вероятности $P = 0,95$.

Допускается определять массовую долю соединений серы в пересчете на сернистый калий рентгеноспектральным методом (см. приложение).

При разногласиях в оценке массовой доли соединений серы в пересчете на K_2SO_4 анализ проводят гравиметрическим методом.

(Измененная редакция, Изм. № 3).

3.7. Определение массовой доли железа в пересчете на Fe_2O_3

3.7.1. Аппаратура, реактивы и растворы

весы лабораторные по ГОСТ 24104 среднего класса точности или аналогичного типа;

бюретки 3—2—25—0,1; 3—2—5—0,02 по НТД;

кислота соляная по ГОСТ 3118, плотностью 1,19 г/см³ и раствор с массовой долей 25 %;

аммиак водный по ГОСТ 3760, раствор с массовой долей 10 %;

кислота аскорбиновая водный раствор с массовой долей 5 % (хранят в склянке оранжевого стекла с притертой пробкой в прохладном месте). Раствор устойчив не более двух недель;

спирт этиловый ректифицированный технический по ГОСТ 18300;

2,2'-дипиридил или 1,10-фенантролин; раствор готовят следующим образом: 2,5 г 2,2'-дипиридила или 1,10-фенантролина растворяют в 25 см³ теплового этилового спирта и разбавляют водой до 500 см³;

раствор железа, содержащий 1 мг Fe^{3+} в 1 см³, готовят по ГОСТ 4212 (раствор А); 10 см³ раствора А помещают в мерную колбу вместимостью 1 дм³, доводят до метки водой и перемешивают (раствор Б), 1 см³ раствора Б содержит 0,01 Fe^{3+} мг (годен в течение суток);

бумага лакмусовая нейтральная;

вода дистиллированная по ГОСТ 6709,

бумага универсальная (индикаторная);

фотоэлектроколориметр типов ФЭК-56 и ФЭК-60 (или аналогичных типов);

кислота азотная по ГОСТ 4461.

(Измененная редакция, Изм. № 3).

3.7.2. Построение градуировочного графика

Готовят серию образцовых растворов, для чего в мерные колбы вместимостью 100 см³ вносят бюреткой 0,5; 1,0; 1,5; 2,0; 2,5; 3,0; 4,0; 5,0 см³ раствора Б, приливают по 20 см³ воды, по 2 см³ 25 %-ного раствора соляной кислоты, по 5 см³ раствора аскорбиновой кислоты и 2,2'-дипиридила или 1,10-фенантролина, по 30—40 см³ воды, каждый раз перемешивая содержимое колбы. В полученные растворы добавляют по каплям раствор аммиака до pH приблизительно 3,5 (по универсальной индикаторной бумаге). Затем объем растворов доводят водой до метки и тщательно перемешивают. Полученные образцовые растворы содержат соответственно 0,005; 0,010; 0,015; 0,020; 0,025; 0,030; 0,040 и 0,050 мг железа.

Одновременно готовят раствор сравнения, не содержащий железа, следующим образом: в мерную колбу вместимостью 100 см³ помещают 2 см³ 25 %-ного раствора соляной кислоты и по 5 см³ растворов аскорбиновой кислоты и 2,2'-дипиридила или 1,10-фенантролина и 50 см³ воды с последующим установлением pH раствора приблизительно 3,5, добавлением раствора аммиака по универсальной индикаторной бумаге, доводят водой до метки и перемешивают.

Через 30 мин измеряют оптическую плотность образцовых растворов по отношению к раствору сравнения на фотоэлектроколориметре с применением зеленого светофильтра (при длине волны 500—540 нм) в кюветках с толщиной поглощающего свет слоя 50 мм.

По полученным данным строят градуировочный график, откладывая на оси абсцисс массу железа в образцовых растворах в миллиграммах, а на оси ординат — соответствующие им значения оптических плотностей растворов.

3.7.3. Проведение анализа

Взвешивают от 10 до 20 г кальцинированной соды (результат в граммах записывают с точностью до второго десятичного знака), помещают в стакан вместимостью 250—300 см³, приливают 50—60 см³ воды, нагревают до кипения и осторожно приливают соляную кислоту плотностью 1,19 г/см³ до полной нейтрализации пробы по лакмусовой бумаге, добавляют избыток ее 1 см³, 1 см³ азотной кислоты и кипятят 2—3 мин для удаления углекислого газа. Раствор охлаждают, переносят в мерную колбу вместимостью 100 см³, доводят до метки водой, перемешивают и фильтруют, отбрасывая первые порции фильтрата. 25—50 см³ фильтрата помещают в мерную колбу вместимостью 100 см³, прибавляют по 5 см³ растворов аскорбиновой кислоты и 2,2'-дипиридила или 1,10-фенантролина. В полученном растворе устанавливают рН приблизительно 3,5 добавлением раствора аммиака по универсальной индикаторной бумаге, доводят водой до метки и перемешивают.

Одновременно готовят раствор сравнения, не содержащий железа, следующим образом: в мерную колбу вместимостью 100 см³ помещают 2 см³ 25 %-ного раствора соляной кислоты, по 5 см³ растворов аскорбиновой кислоты и 2,2'-дипиридила или 1,10-фенантролина и 50 см³ воды с последующим установлением рН раствора приблизительно 3,5 добавлением раствора аммиака по универсальной индикаторной бумаге, доводят водой до метки и перемешивают.

Через 30 мин измеряют оптическую плотность анализируемого раствора, как указано в п. 3.7.2.

Массу железа в анализируемом растворе находят по градуировочному графику.

3.7.4. Обработка результатов

Массовую долю железа в пересчете на Fe₂O₃ (X₄) в процентах вычисляют по формуле

$$X_4 = \frac{m_1 \cdot 1,4298 \cdot 100 \cdot 100}{m \cdot V \cdot 1000},$$

где m_1 — масса железа, найденная по градуировочному графику, мг;

1,4298 — коэффициент пересчета железа на окись железа;

m — масса навески, г;

V — объем раствора, взятый до определения, см³.

За результат анализа принимают среднее арифметическое результатов двух параллельных определений, относительное расхождение между которыми не превышает допускаемое расхождение, равное 20 %, при доверительной вероятности $P = 0,95$.

Допускается определять массовую долю железа рентгеноспектральным методом (см. приложение).

При разногласиях в оценке массовой доли железа анализ проводят фотоэлектроколориметрическим методом.

(Измененная редакция, Изм. № 3).

3.8. Определение массовой доли нерастворимого в воде остатка

3.8.1. Аппаратура, реактивы и растворы

весы лабораторные по ГОСТ 24104 высокого—среднего классов точности или аналогичного типа; гири по ГОСТ 7328;

фенолфталеин по ТУ 6—09—5360, спиртовой раствор с массовой долей 1 %;

спирт этиловый ректифицированный технический по ГОСТ 18300;

вода дистиллированная по ГОСТ 6709;

силикагель по ГОСТ 3956, высушенный при 270—300 °С или кальций хлористый (обезвоженный) чистый по ТУ 6—09—4711, свежепрокаленный при 250—300 °С.

(Измененная редакция, Изм. № 3).

3.8.2. Проведение анализа

Взвешивают 25 г кальцинированной соды (результат в граммах записывают с точностью до второго десятичного знака), помещают в стакан вместимостью 400 см³ и растворяют в 200 см³ горячей воды, нагретой до кипения, и кипятят до полного растворения пробы. Отстоявшийся в течение 30 мин на теплом (при температуре около 60—70 °С) месте раствор фильтруют через плотный бумажный беззольный фильтр «синяя лента». Полученный остаток промывают горячей водой до

С. 10 ГОСТ 10689—75

исчезновения щелочности (проба с фенолфталеином). Остаток на бумажном фильтре помещают в предварительно прокаленный и взвешенный фарфоровый тигель, озоляют и прокаливают при 800—850 °С до постоянной массы, охлаждают в эксикаторе над силикагелем и взвешивают.

3.8.3. Обработка результатов

Массовую долю нерастворимого в воде остатка (X_3) в процентах вычисляют по формуле

$$X_3 = \frac{(m_1 - m_2) \cdot 100}{m},$$

где m_1 — масса тигля с остатком после прокаливания, г;

m_2 — масса пустого тигля, г;

m — масса навески, г.

За результат анализа принимают среднее арифметическое результатов двух параллельных определений, относительное расхождение между которыми не превышает допускаемое расхождение, равное 20 %, при доверительной вероятности $P = 0,95$.

(Измененная редакция, Изм. № 3).

3.9. Определение насыпной плотности

3.9.1а. Аппаратура

весы лабораторные по ГОСТ 24104 среднего класса точности или аналогичного типа;

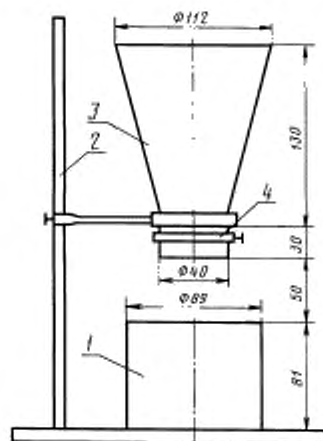
гири по ГОСТ 7328.

Для определения насыпной плотности пользуются специальным прибором (см. чертеж) состоящим из:

а) измерительного цилиндра 1 из белой жести, вместимостью 500 см³;

б) воронки 3 из белой жести или латуни, имеющей задвижку 4.

Прибор для определения насыпной плотности



1 — измерительный цилиндр вместимостью 500 см³; 2 — штатив; 3 — воронка; 4 — задвижка

Воронку укрепляют на штативе 2, под воронкой по центру патрубка устанавливают измерительный цилиндр. Расстояние между воронкой и цилиндром должно быть 50 мм.

3.9.1. Проведение анализа

Кальцинированную соду хорошо перемешивают на железном листе и переносят в чашку. Из чашки пересыпают в воронку (задвижка воронки закрыта). После того, как воронка будет полностью заполнена, задвижку открывают, давая возможность соде свободно пересыпаться в предварительно взвешенный с погрешностью не более 1 г измерительный цилиндр. Цилиндр заполняют с избытком. Если сода не высыпается свободно, ее проталкивают с помощью линейки или шпателя. Избыток соды снимают линейкой и взвешивают цилиндр с погрешностью не более 1 г.

3.9.2. Обработка результатов

Насыпную плотность (X_6) в г/см³ вычисляют по формуле

$$X_6 = \frac{m_2 - m_1}{V},$$

где m_1 — масса пустого цилиндра, г;

m_2 — масса цилиндра с содой, г;

V — объем цилиндра, см³.

За результат анализа принимают среднее арифметическое результатов двух параллельных определений, относительное расхождение между которыми не превышает допускаемое расхождение, равное 5 %, при доверительной вероятности $P = 0,95$.

3.9.1, 3.9.2. (Измененная редакция, Изм. № 3).

3.10. Определение массовой доли влаги

3.10.1а. Аппаратура

весы лабораторные по ГОСТ 24104 высокого класса точности или аналогичного типа;

гири по ГОСТ 7328.

3.10.1. Проведение анализа

В стаканчике для взвешивания взвешивают 5 г кальцинированной соды (результат в граммах записывают с точностью до четвертого десятичного знака), высушивают при 105—110 °С до постоянной массы и охлаждают в эксикаторе над силикагелем.

3.10.2 Обработка результатов

Массовую долю влаги (X_7) в процентах вычисляют по формуле

$$X_7 = \frac{(m_1 - m_2) \cdot 100}{m},$$

где m_1 — масса бюксы с навеской до высушивания, г;

m_2 — масса бюксы с навеской после высушивания, г;

m — масса навески, г.

За результат анализа принимают среднее арифметическое результатов двух параллельных определений, относительное расхождение между которыми не превышает допускаемое расхождение, равное 20 %, при доверительной вероятности $P = 0,95$.

(Измененная редакция, Изм. № 3).

3.11. Определение массовой доли хлористого калия

3.11.1. Аппаратура, реактивы и растворы

весы лабораторные по ГОСТ 24104 высокого класса точности или аналогичного типа;

гири по ГОСТ 7328;

бюретка 3—2—25—0,1 по НТД;

серебро азотнокислое по ГОСТ 1277, раствор концентрации $c(\text{AgNO}_3) = 0,1$ моль/дм³;

кислота азотная по ГОСТ 4461;

аммоний роданистый по ГОСТ 27067, раствор концентрации $c(\text{NH}_4\text{CNS}) = 0,1$ моль/дм³;

аммоний железо (III) сульфат (1:1:2) — 12-водный (квасцы железоаммонийные) по ТУ 6—09—5359;

перекись водорода по ГОСТ 10929;

бумага лакмусовая;

вода дистиллированная по ГОСТ 6709.

(Измененная редакция, Изм. № 3).

3.11.2. Проведение анализа

Взвешивают от 5 до 10 г кальцинированной соды (результат в граммах записывают с точностью до четвертого десятичного знака), переносят в коническую колбу вместимостью 300 см³, прибавляют 100 см³ воды, 1—3 см³ перекиси водорода, кипятят 5 мин, нейтрализуют азотной кислотой до прекращения выделения СО₂, прибавляют 1—2 см³ избытка кислоты и еще кипятят 5 мин до полного разложения перекиси водорода, охлаждают. Объем раствора должен быть 80—90 см³.

К раствору из бюретки приливают 3—5 см³ раствора азотнокислого серебра, 2 см³ раствора железоаммонийных квасцов и избыток азотнокислого серебра оттитровывают раствором роданистого аммония до появления устойчивой красноватой окраски раствора.

С. 12 ГОСТ 10689—75

3.11.3. Обработка результатов

Массовую долю хлористого калия (X_3) в процентах вычисляют по формуле

$$X_3 = \frac{(V_1 - V_2) \cdot 0,007456 \cdot 100}{m},$$

где V_1 — объем точно 0,1 моль/дм³ раствора азотнокислого серебра, взятый для анализа, см³;
 V_2 — объем точно 0,1 моль/дм³ раствора роданистого аммония, израсходованный на титрование избытка азотнокислого серебра, см³;
0,007456 — масса хлористого калия, соответствующая 1 см³ раствора азотнокислого серебра концентрации точно $c(\text{AgNO}_3) = 0,1$ моль/дм³, г;
 m — масса навески, г.

За результат анализа принимают среднее арифметическое результатов двух параллельных определений, относительное расхождение между которыми не превышает допускаемое расхождение, равное 15 %, при доверительной вероятности $P = 0,95$.

Допускается определять массовую долю хлористого калия рентгеноспектральным методом (см. приложение).

При разногласиях в оценке массовой доли хлористого калия анализ проводят аргентометрическим методом.

(Измененная редакция, Изм. № 2, 3).

4. УПАКОВКА, МАРКИРОВКА, ТРАНСПОРТИРОВАНИЕ И ХРАНЕНИЕ

4.1. Техническую кальцинированную соду транспортируют насыпью и в упакованном виде.

4.2. Кальцинированную соду упаковывают в четырехслойные бумажные мешки по ГОСТ 2226 марки ПМ, в специализированные мягкие контейнеры для сыпучих продуктов и мягкие специализированные контейнеры разового пользования для сыпучих продуктов.

При перевозке продукта менее норм загрузки контейнеров в прямом водном и смешанном железнодорожно-водном сообщении кальцинированную соду упаковывают в пятислойные битумированные мешки по ГОСТ 2226, вложенные в льно-джуто-кенафные мешки по ГОСТ 30090.

Кальцинированную соду, поставляемую на длительное хранение, упаковывают в шестислойные бумажные битумированные мешки по ГОСТ 2226.

Масса нетто не должна быть более 50 кг.

Горловины мешков зашивают машинным способом.

Соду кальцинированную, отгружаемую в районы Крайнего Севера и приравненные к ним местности, упаковывают в соответствии с ГОСТ 15846.

Кальцинированную соду, упакованную в мешки, транспортируют пакетами в соответствии с правилами перевозки грузов, действующими на транспорте данного вида, на плоских универсальных поддонах со скреплением одноразовыми средствами скрепления тарно-штучных грузов по ГОСТ 21650.

Габаритные размеры и масса брутто транспортного пакета должны соответствовать требованиям ГОСТ 24597.

4.3. Транспортная маркировка — по ГОСТ 14192 с нанесением знака опасности и шифра группы 923 по ГОСТ 19433, а также следующих данных, характеризующих продукцию:

наименование продукта;
номера партии;
обозначения настоящего стандарта.

При отправке соды в специализированных мягких контейнерах разового пользования этикетку с указанными обозначениями вкладывают в карман контейнера.

4.2, 4.3. **(Измененная редакция, Изм. № 3).**

4.4. **(Исключен, Изм. № 2).**

4.5. Кальцинированную соду транспортируют железнодорожным, автомобильным и речным транспортом в соответствии с правилами перевозок грузов, действующими на этих видах транспорта.

Упакованную кальцинированную соду транспортируют в крытых железнодорожных вагонах. Соду в специализированных контейнерах по ГОСТ 19667 или в мягких специализированных контейнерах типа МКР транспортируют на открытом подвижном составе. Вид отправок по железной дороге — повагонный.

Кальцинированную соду насыпью транспортируют в крытых вагонах типа «хopper» или специализированных контейнерах по ГОСТ 19668 на открытом подвижном составе или водным транспортом.

(Измененная редакция, Изм. № 3).

4.6. **(Исключен, Изм. № 1).**

4.7. Кальцинированную соду хранят в закрытых складских помещениях, предохраняя продукт от попадания влаги. Специализированные мягкие контейнеры с кальцинированной содой допускаются хранить на открытых площадках.

(Измененная редакция, Изм. № 1, 2).

5. ГАРАНТИИ ИЗГОТОВИТЕЛЯ

5.1. Изготовитель гарантирует соответствие кальцинированной соды требованиям настоящего стандарта при соблюдении условий транспортирования и хранения.

5.2. Гарантийный срок хранения кальцинированной соды — 3 месяца со дня изготовления продукта.

(Измененная редакция, Изм. № 2).

Разд. 6. **(Исключен, Изм. № 2).**

1. Определение массовой доли углекислого калия, соединений серы в пересчете на K_2SO_4 , хлористого калия и железа в пересчете на Fe_2O_3 .**1. Рентгеноспектральный метод****1.1. Применяемые аппаратура и реактивы**

спектрометр рентгеновский, многоканальный, позволяющий определять серу, хлор, калий и железо; виброистиратель любого типа, позволяющий получать частицы размером не более 0,063 мм;

пресс гидравлический с усилием прессования не менее 10 т;

кислота борная по ГОСТ 9656, ч;

литий углекислый, х. ч.;

кислота кремниевая по ГОСТ 4214, х. ч.;

калий углекислый по ГОСТ 4221, х. ч.;

натрий углекислый безводный по ГОСТ 83, х. ч.;

аммоний железо (III) сульфат (1:1:2) — 12-водный (квасцы железозаммонийные) по ТУ 6—09—5359;

калий серноокислый по ГОСТ 4145, х. ч.;

калий хлористый по ГОСТ 4234, х. ч.;

сито с сеткой № 063 по ГОСТ 6613;

образцы предприятий стандартные (СОП) по ГОСТ 8.315, проверенные на однородность и многократно проанализированные методами анализа по ГОСТ 10689, СОП хранятся в герметически закрытых сосудах.

(Измененная редакция, Изм. № 3).

1.2. Подготовка к анализу**1.2.1. Построение градуировочных графиков**

Перед началом измерений подготавливают спектрометр по инструкции, приложенной к нему.

Для построения градуировочных графиков используют не менее пяти СОП со значениями концентраций определяемого компонента в начале, середине и конце диапазона измерений. Отбирают 8—10 г кальцинированной соды, сушат в течение 30 мин при $(110 \pm 10)^\circ\text{C}$ и измельчают на виброистирателе в течение времени, необходимого для получения частиц размером не более 0,063 мм. (Контроль гранулометрического состава — 100 % прохождение через сито № 063). Из порошка измельченной кальцинированной соды прессуют две таблетки-излучателя на подложке из борной кислоты. Для этого на дно пресс-формы насыпают слой порошка толщиной 3—4 мм и тщательно разравнивают, сверху насыпают слой борной кислоты, толщиной 3—8 мм. Затем пресс-форму со вставленным пуансоном помещают под гидравлический пресс и создают усилие не менее 10 т.

Полученную таблетку-излучатель помещают в спектрометр в специальный прободержатель и измеряют интенсивность излучения в течение 40—100 с (для каждого СОП готовят две таблетки-излучателя, а для каждой таблетки-излучателя проводится одно измерение). На ленте цифроречевающего устройства печатаются значения интенсивностей определяемых компонентов в импульсах на секунду или милливольты. По полученным данным строят градуировочные графики, откладывая на оси абсцисс массовые доли в СОП определяемых компонентов в процентах, а по оси ординат — соответствующие им значения интенсивностей аналитических линий. При наличии ЭВМ градуировочные графики аппроксимируются уравнениями прямых, которые хранятся в памяти машины.

Для оперативного контроля и корректировки градуировочных графиков создают образцы-реперы, представляющие собой искусственные излучатели, моделирующие соду по излучающим свойствам и химическому составу. Образцы-реперы готовят сплавлением смесей соединений с флюсом, представляющим собой смесь углекислого лития и борной кислоты, к которым для получения однородных и прочных сплавов добавляют кремниевую кислоту.

Образцы-реперы готовят из исходных компонентов, указанных в табл. 1.

Таблица 1

Номер образца	Масса исходных компонентов, г							
	Li_2CO_3	H_3BO_3	$SiO_2 \cdot H_2O$	K_2SO_4	Na_2CO_3	KCl	K_2CO_3	$NH_4Fe(SO_4)_2 \cdot 12H_2O$
1	12	6	2	0,01	0,5	—	0,1	—
2	6	3	1	0,1	0,5	0,05	0,3	0,001

Смесь соединений и флюса помещают в платиновый тигель, перемешивают стеклянной палочкой и сплавляют в муфельной печи при $(1100 \pm 30)^\circ\text{C}$ в течение 10 мин. Полученный расплав выливают в центральную часть металлического кольца (внутренний диаметр 36 мм, внешний — 40 мм, высота — 1 мм), расположенного на металлической станине, и быстро прижимают стальным цилиндром (верхняя поверхность станины и нижняя

поверхность цилиндра должны быть тщательно отполированы). Станину, цилиндр и кольцо перед приготовлением излучателя предварительно нагревают до 300 °С.

Интенсивность образцов-реперов измеряют одновременно с построением градуировочных графиков не менее трех раз.

Образцы-реперы можно готовить любыми другими способами, при этом только необходимо, чтобы они моделировали соду по излучающим способностям, химическому составу и были прочны и устойчивы к воздействию внешней среды.

(Измененная редакция, Изм. № 3).

1.3. Проведение анализа

Из пробы кальцинированной соды, приготовленной по п. 3.2 и предварительно высушенной при (110 ± 10) °С в течение 30 мин, квартованием отбирают 8—10 г продукта и готовят таблетки-излучатели, как указано в п. 1.2. Таблетки-излучатели помещают в прободержатель и измеряют интенсивность на спектрометре.

Массовую долю хлористого калия (X_4), соединений серы (X_5), общую массовую долю солей калия (X_2), окиси железа (X_1) находят по градуировочным графикам, положение которых контролируется с помощью образцов-реперов перед анализом каждой серии проб. В случае применения ЭВМ, значения концентраций соответствующих компонентов сразу печатаются на цифropечатающем устройстве.

1.4. Обработка результатов

Массовую долю углекислого калия (X_1) вычисляют по результатам определения массовой доли соединений серы в пересчете на K_2SO_4 , массовой доли хлористого калия и общей массовой доли солей калия по формуле

$$X_1 = X_2 - X_8 \cdot 0,9269 - X_5 \cdot 0,7931,$$

где X_2 — общая массовая доля солей калия в пересчете на K_2CO_3 , %;

X_8 — массовая доля хлористого калия, %;

X_5 — массовая доля соединений серы в пересчете на K_2SO_4 , %;

0,9269 и 0,7931 — коэффициенты пересчета хлористого и сернокислого калия на углекислый калий.

За результат анализа принимают среднее арифметическое результатов двух параллельных определений по каждому компоненту, допускаемые расхождения между которыми не должны превышать величин, указанных в табл. 2.

Таблица 2

Определяемый компонент	Массовая доля компонентов, %	Допускаемое расхождение относительно среднего результата определяемой величины, % отн.
K_2CO_3	1—7	5
K_2SO_4	} 0,5—5	5
	} 5—7	3,5
Fe_2O_3	0,0002—0,04	20
KCl	0,005—0,3	15

(Измененная редакция, Изм. № 3).

ИНФОРМАЦИОННЫЕ ДАННЫЕ

1. РАЗРАБОТАН И ВНЕСЕН Министерством химической промышленности СССР
2. УТВЕРЖДЕН И ВВЕДЕН В ДЕЙСТВИЕ Постановлением Государственного комитета стандартов Совета Министров СССР от 03.12.75 № 4100
3. ВЗАМЕН ГОСТ 10689—70
4. ССЫЛОЧНЫЕ НОРМАТИВНО-ТЕХНИЧЕСКИЕ ДОКУМЕНТЫ

Обозначение НТД, на который дана ссылка	Номер пункта, подпункта, приложения
ГОСТ 8.315—97	Приложение
ГОСТ 12.1.005—88	2а.2, 2а.4
ГОСТ 12.1.007—76	2а.2
ГОСТ 12.4.103—83	2а.3
ГОСТ 83—79	3.4.1, приложение
ГОСТ 1277—75	3.6а.1, 3.11.1
ГОСТ 1770—74	3.2
ГОСТ 2226—88	4.2
ГОСТ 3118—77	3.4.1, 3.6.1, 3.6а.1, 3.7.1
ГОСТ 3640—94	3.6.1
ГОСТ 3760—79	3.6.1, 3.7.1
ГОСТ 3773—72	3.6.1
ГОСТ 3956—76	3.6а.1, 3.8.1
ГОСТ 4108—72	3.6.1, 3.6а.1
ГОСТ 4145—74	Приложение
ГОСТ 4209—77	3.6.1
ГОСТ 4212—76	3.7.1
ГОСТ 4214—78	Приложение
ГОСТ 4221—76	Приложение
ГОСТ 4234—77	3.5.1, приложение
ГОСТ 4328—77	3.6.1
ГОСТ 4461—77	3.6.1, 3.6а.1, 3.7.1, 3.11.1
ГОСТ 5457—75	3.5.1
ГОСТ 6613—86	Приложение
ГОСТ 6709—72	3.4.1, 3.5.1, 3.6.1, 3.6а.1, 3.7.1, 3.8.1, 3.11.1
ГОСТ 7328—2001	3.4.1, 3.5.1, 3.6.1, 3.6а.1, 3.8.1, 3.9.1а, 3.10.1а, 3.11.1
ГОСТ 9656—75	Приложение
ГОСТ 10398—76	3.6.1, 3.6.3
ГОСТ 10652—73	3.6.1
ГОСТ 10689—75	Приложение
ГОСТ 10929—76	3.11.1
ГОСТ 14192—96	4.3
ГОСТ 15846—2002	4.2
ГОСТ 18300—87	3.4.1, 3.6.1, 3.6а.1, 3.7.1, 3.8.1
ГОСТ 19433—88	4.3
ГОСТ 19667—74	4.5
ГОСТ 19668—74	4.5
ГОСТ 21650—76	4.2
ГОСТ 24104—2001	3.4.1, 3.5.1, 3.6.1, 3.6а.1, 3.7.1, 3.8.1, 3.9.1а, 3.10.1а, 3.11.1
ГОСТ 24597—81	4.2
ГОСТ 25336—82	3.2
ГОСТ 27067—86	3.11.1
ГОСТ 30090—93	4.2
ТУ 6-09-4711—81	3.8.1
ТУ 6-09-5359—88	3.11.1, приложение
ТУ 6-09-5360—85	3.8.1
ТУ 6-14-10-151—86	3.6.1
ГСО 2404—82	3.4.1

5. Ограничение срока действия снято по протоколу № 7—95 Межгосударственного совета по стандартизации, метрологии и сертификации (ИУС 11—95)
6. ИЗДАНИЕ (август 2003 г.) с Изменениями № 1, 2, 3, утвержденными в сентябре 1981 г., марте 1986 г., ноябре 1990 г. (ИУС 11—81, 7—86, 2—91)

Редактор *М.И. Максимова*
Технический редактор *Л.А. Гусева*
Корректор *Н.Л. Рыбалко*
Компьютерная верстка *И.А. Назейкиной*

Изд. лиц. № 02354 от 14.07.2000. Сдано в набор 18.08.2003. Подписано в печать 30.09.2003. Усл. печ. л. 2,32. Уч.-изд.л. 1,80.
Тираж 170 экз. С 12214. Зак. 852.

ИПК Издательство стандартов, 107076 Москва, Колодезный пер., 14.
<http://www.standards.ru> e-mail: info@standards.ru
Набрано в Издательстве на ПЭВМ
Филиал ИПК Издательство стандартов – тип. «Московский печатник», 105062 Москва, Лялин пер., 6.
Плр № 080102