

ГОСТ 10000—75

МЕЖГОСУДАРСТВЕННЫЙ СТАНДАРТ

ПРИЦЕПЫ И ПОЛУПРИЦЕПЫ ТРАКТОРНЫЕ

ОБЩИЕ ТЕХНИЧЕСКИЕ ТРЕБОВАНИЯ

Издание официальное

ИПК ИЗДАТЕЛЬСТВО СТАНДАРТОВ
Москва

ПРИЦЕПЫ И ПОЛУПРИЦЕПЫ ТРАКТОРНЫЕ

Общие технические требования

Tractor trailers and semitrailers.
General technical requirements

ГОСТ
10000—75

МКС 43.080.10
ОКП 45 2560

Дата введения 01.01.77

1. Настоящий стандарт распространяется на самосвальные тракторные прицепы и полуприцепы, предназначенные для перевозок грузов по дорогам общей сети СССР и в полевых условиях.

Требования пп. 4, 6, 7, 8, 10, 11, 13, 16, 17, 18, 19, 20, 21, 24, 26, 27, 30, 31 настоящего стандарта являются обязательными, другие требования — рекомендуемыми.

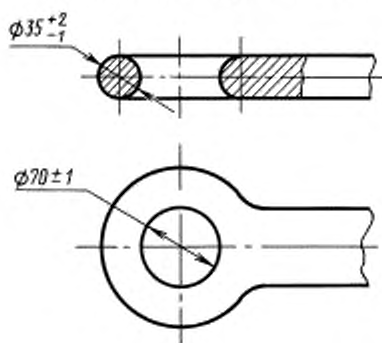
(Измененная редакция, Изм. № 4).

2. Прицепы и полуприцепы должны изготавливаться в соответствии с требованиями настоящего стандарта по рабочим чертежам, утвержденным в установленном порядке.

3. Осевые нагрузки и габариты (поперечные) прицепов и полуприцепов — по нормативно-технической документации, утвержденной в установленном порядке.

4. Сцепные петли полуприцепов, агрегируемых с тракторами тягового класса 2 и выше, и прицепов — по ГОСТ 2349.

Основные размеры сцепной петли полуприцепов, агрегируемых с тракторами до 2-го тягового класса по ГОСТ 13398 или должны соответствовать указанным на чертеже.



Крепление петли к прицепу и полуприцепу должно быть разъемным.

По согласованию с заказчиком допускается неразъемное соединение сцепной петли для прицепов и полуприцепов, агрегируемых с тракторами до 2-го тягового класса включительно, а также изготавливать петлю с вращением ее вокруг своей продольной оси.

Расположение сцепных петель для прицепов — в соответствии с указанным для ТСУ-3 по ГОСТ 3481, для полуприцепов к тракторам до 2-го тягового класса — в соответствии с указанным для ТСУ-2 по ГОСТ 3481, к тракторам тягового класса 2 и выше — в соответствии с указанным для ТСУ-3 по ГОСТ 3481, при этом высота расположения сцепных петель прицепов и полуприцепов над уровнем дороги должна быть согласована с изготовителем трактора на стадии разработки технического задания.

(Измененная редакция, Изм. № 2, 4).

5. (Исключен, Изм. № 4).

6. Прицепы и полуприцепы, предназначенные для эксплуатации в составе трех- и более звеного тракторного поезда по требованию заказчика, должны иметь заднее тягово-сцепное устройство по ГОСТ 2349 или ТСУ-3 по ГОСТ 3481.

Прицепы и полуприцепы, оборудованные задним тягово-сцепным устройством, должны иметь вывод привода тормозной системы, вывод привода управления гидроподъемниками, а также штепсельную розетку и выключатель световых приборов. Прицепы и полуприцепы, не оборудованные задним тягово-сцепным устройством, должны иметь сзади приспособление для вытаскивания (скоба, рым-болты и т. п.).

Расположение выводов тормозной системы, управления гидроподъемниками и системы электрической сети устанавливается по согласованию с соответствующими предприятиями — изготовителями тракторов.

(Измененная редакция, Изм. № 2).

7. Профиль обода и крепление колес прицепов и полуприцепов должны соответствовать требованиям ГОСТ 10410 и ГОСТ 11646, а шины — требованиям ГОСТ 7463 и ГОСТ 25641. По согласованию между заказчиком и предприятием-изготовителем допускается применять шины и колеса других типоразмеров.

По согласованию между заказчиком и предприятием-изготовителем прицепы и полуприцепы могут быть укомплектованы запасным колесом. В этом случае для его крепления на прицепах и полуприцепах должно быть предусмотрено соответствующее устройство.

(Измененная редакция, Изм. № 1, 2).

8. Дорожный просвет прицепов и полуприцепов под осями не должен быть менее 300 мм.

9. (Исключен, Изм. № 2).

10. Тормозные системы и нормы их эффективности прицепов и полуприцепов должны соответствовать требованиям всех пунктов ГОСТ 22895, кроме п. 3.4.

На прицепах полной массой до 6,5 т допускается действие рабочей тормозной системы на одну переднюю ось с обеспечением выполнения условий, указанных в п. 11.

Примечание. По согласованию с заказчиком для одноосных полуприцепов допускается применять гидравлический привод тормозной системы.

(Измененная редакция, Изм. № 2, 4).

11. (Исключен, Изм. № 4).

12. (Исключен, Изм. № 1).

13. Прицепы и полуприцепы должны иметь стояночную тормозную систему с механическим приводом, удерживающую их с полным грузом в заторможенном состоянии на сухой дороге с твердым покрытием на уклоне не менее 20 %.

Усилие на рукоятке привода стояночного тормоза не должно превышать 200 Н.

(Измененная редакция, Изм. № 1).

14. Поворотные устройства прицепов и полуприцепов (поворотные тележки или управляемые колеса) должны иметь блокировочное приспособление для удобства маневрирования при подаче тракторного поезда задним ходом.

15. Поворотные круги прицепов — по отраслевой нормативно-технической документации.

(Измененная редакция, Изм. № 1).

16. Полуприцепы должны иметь опорное устройство, обеспечивающее их сцепку с трактором и дорожный просвет в транспортном положении не менее 300 мм.

(Измененная редакция, Изм. № 2).

17. Прицепы должны быть оборудованы устройством, обеспечивающим установку дышла в положение, облегчающее сцепку и расцепку прицепа с тягово-сцепным устройством трактора.

18. Система электрической сети прицепов и полуприцепов и технические требования к электрооборудованию — по ГОСТ 3940.

19. Прицепы и полуприцепы должны иметь кронштейны или места для крепления соединительных головок тормозного привода, штепсельной вилки, жгута проводов и номерного знака.

20. Прицепы и полуприцепы должны быть оборудованы внешними световыми приборами по ГОСТ 8769.

21. Прицепы и полуприцепы должны быть рассчитаны для работы на максимальной скорости трактора, с которым они агрегатируются при транспортировании груза, плотностью, указанной в п. 24.

Прицеп при движении по прямой на дороге с твердым покрытием не должен выдвигать в каждую сторону более 4 % его габаритной ширины.

(Измененная редакция, Изм. № 2).

22. На прицепах и полуприцепах углы наклона пола поднятой платформы должны быть не менее:

50° — при безрессорной подвеске;

45° — при рессорной подвеске (без учета ее хода).

(Измененная редакция, Изм. № 4).

23. Механизм опрокидывания платформы прицепа и полуприцепа должен работать от гидросистемы трактора.

24. Угол поперечной статической устойчивости загруженных прицепов и полуприцепов при плотности груза 0,8 т/м³ должен быть не менее:

30° — для прицепов;

25° — для полуприцепов.

(Измененная редакция, Изм. № 4).

25. Прицепы и полуприцепы должны изготавливаться в исполнении У категории I по ГОСТ 15150.

26. Прицепы и полуприцепы должны быть оборудованы приспособлением (упором) для фиксации незагруженной платформы в поднятом положении (на обе стороны и назад или только назад, если нет боковых разгрузок) при проведении технического обслуживания.

27. Прицепы и полуприцепы должны иметь места для зачаливания при подъеме. Места для зачаливания, а также места для установки домкратов должны быть обозначены стойкой краской, отличающейся по цвету от прицепа (полуприцепа). Места для зачаливания обозначают изображением отрезка цепи по ГОСТ 14192, указывающим примерное направление стропы, место установки домкрата — изображением круга диаметром не менее 40 мм.

26, 27. **(Измененная редакция, Изм. № 3).**

28. Платформы прицепов и полуприцепов должны быть снабжены крюками для увязки грузов.

29. Конструкцией платформы прицепов и полуприцепов должна быть предусмотрена возможность установки наставных бортов и уплотнений основных бортов. По согласованию между заказчиком и предприятием-изготовителем прицепы и полуприцепы комплектуются наставными бортами и (или) уплотнениями бортов.

30. Рукоятки запорных устройств бортов платформы прицепов и полуприцепов (в незагруженном состоянии) должны быть расположены на высоте не более 1900 мм от поверхности дороги.

31. Усилие, необходимое для подъема борта платформы, для закрывания и открывания запорных устройств прицепов и полуприцепов не должно превышать 200 Н.

(Измененная редакция, Изм. № 1).

32. Окраска и контроль внешнего вида поверхности покрытия — по ГОСТ 6572 или ГОСТ 7593.

33. Прицепы и полуприцепы должны быть укомплектованы инструментом, не входящим в комплект инструмента основного трактора и предназначенным для их обслуживания в полевых условиях.

(Измененная редакция, Изм. № 4).

34. Срок службы прицепов и полуприцепов должен быть:

- не менее 7 лет при грузоподъемности до 9 т;

- не менее 8 лет при грузоподъемности свыше 9 т.

(Измененная редакция, Изм. № 1).

35. На передней части каждого прицепа и полуприцепа должна быть укреплен табличка, выполненная по ГОСТ 12969 и ГОСТ 12971 и содержащая данные в соответствии с отраслевой нормативно-технической документацией. Для крепления таблички должно применяться неразъемное соединение.

(Измененная редакция, Изм. № 2).

36. Периодичность проведения ТО-1 и ТО-2 прицепов и полуприцепов должна соответствовать или быть кратной периодичности проведения указанных ТО для тракторов по ГОСТ 20793. Основные требования к проведению технического обслуживания — по ГОСТ 20793. Периодичность ТО-1 и ТО-2 и их трудоемкость должны быть указаны в эксплуатационной документации.

(Введен дополнительно, Изм. № 1).

С. 4 ГОСТ 10000—75

37. К каждому прицепу (полуприцепу) должна быть приложена эксплуатационная документация по ГОСТ 27388 и отраслевой нормативно-технической документации.

(Измененная редакция, Изм. № 2).

38. На бортах прицепов и полуприцепов или другом видном месте должны быть надписи о недопустимости перевозки людей в их кузове, о порядке пользования запорами платформы при работе с гидropодъемниками и приспособлением (предохранительной стойкой) или проведении технического обслуживания.

(Введен дополнительно, Изм. № 1).

39. Показатели надежности должны быть установлены в технических условиях (ТУ) для конкретных моделей прицепов и полуприцепов.

(Измененная редакция, Изм. № 4).

40. Удельная суммарная оперативная трудоемкость технических обслуживаний прицепов и полуприцепов за 1000 ч должна составлять не более:

- для прицепов двухосных — 14,0 чел.-ч;
- для полуприцепов одноосных — 12,0 чел.-ч;
- для полуприцепов многоосного (двухосных и более) — 15,5 чел.-ч;
- для прицепов многоосных (трехосных и более) — 17,5 чел.-ч.

Примечание. Удельная суммарная оперативная трудоемкость технических обслуживаний для прицепов и полуприцепов, имеющих дополнительное съемное оборудование, устанавливается по согласованию с заказчиком.

(Измененная редакция, Изм. № 2, 4).

ПРИЛОЖЕНИЕ
Справочное

ТЕРМИНЫ, ПРИМЕНЯЕМЫЕ В СТАНДАРТЕ, И ИХ ПОЯСНЕНИЯ

Тракторный поезд — подвижной состав, состоящий из трактора, полуприцепа и (или) одного (нескольких) прицепа (прицепов).

Звено тракторного поезда — единица подвижного состава тракторного поезда (трактор, прицеп или полуприцеп).

Тракторный прицеп — несамоходное транспортное средство, передающее всю вертикальную нагрузку на опорную поверхность через свои колеса.

Тракторный полуприцеп — несамоходное транспортное средство, передающее часть вертикальной нагрузки на опорную поверхность через свои колеса и часть нагрузки на трактор через тягово-сцепное устройство.

Основной тяговый трактор — трактор определенного класса тяги (указываемый в эксплуатационной документации на прицеп или полуприцеп), для которого предназначен данный прицеп или полуприцеп.

ИНФОРМАЦИОННЫЕ ДАННЫЕ

1. РАЗРАБОТАН И ВНЕСЕН Министерством автомобильной промышленности СССР
2. УТВЕРЖДЕН И ВВЕДЕН В ДЕЙСТВИЕ Постановлением Государственного комитета СССР по стандартам от 07.07.75 № 1709
3. ВЗАМЕН ГОСТ 10000—62
4. ССЫЛОЧНЫЕ НОРМАТИВНО-ТЕХНИЧЕСКИЕ ДОКУМЕНТЫ

Обозначение НТД, на который дана ссылка	Номер пункта	Обозначение НТД, на который дана ссылка	Номер пункта
ГОСТ 2349—75	4; 6	ГОСТ 12969—67	35
ГОСТ 3481—79	4; 6	ГОСТ 12971—67	35
ГОСТ 3940—84	18	ГОСТ 13398—82	4
ГОСТ 6572—91	32	ГОСТ 14192—96	27
ГОСТ 7463—89	7	ГОСТ 15150—69	25
ГОСТ 7593—80	32	ГОСТ 20793—86	36
ГОСТ 8769—75	20	ГОСТ 22895—77	10
ГОСТ 10410—82	7	ГОСТ 25641—84	7
ГОСТ 11646—82	7	ГОСТ 27388—87	37

5. Ограничение срока действия снято по протоколу № 3—93 Межгосударственного Совета по стандартизации, метрологии и сертификации (ИУС 5-6—93)
6. ИЗДАНИЕ (декабрь 2002 г.) с Изменениями № 1, 2, 3, 4, утвержденными в декабре 1983 г., июне 1987 г., июне 1988 г., мае 1991 г. (ИУС 4—84, 9—87, 9—88, 8—91)

Редактор *В.Н. Копысов*
Технический редактор *В.Н. Прусакова*
Корректор *В.И. Варенцова*
Компьютерная верстка *Л.А. Круговой*

Изд. лиц. № 02354 от 14.07.2000. Сдано в набор 22.01.2003. Подписано в печать 28.01.2003. Усл. печ. л. 0,93.
Уч.-изд. л. 0,55. Тираж 180 экз. С 9464. Зак. 66.

ИПК Издательство стандартов, 107076 Москва, Колодезный пер., 14.
<http://www.standards.ru> e-mail: info@standards.ru

Набрано в Издательстве на ПЭВМ

Филиал ИПК Издательство стандартов – тип. «Московский печатник», 105062 Москва, Лялин пер., 6.
Пар № 080102