

# КОЛЬЦА ДЛЯ КРЕПЛЕНИЯ РАЗЪЕМНЫХ СТЕРЖНЕВЫХ ЯЩИКОВ

## КОНСТРУКЦИЯ И РАЗМЕРЫ

Издание официальное

КОЛЬЦА ДЛЯ КРЕПЛЕНИЯ РАЗЪЕМНЫХ  
СТЕРЖНЕВЫХ ЯЩИКОВГОСТ  
19390—74

## Конструкция и размеры

Взамен  
МН 956—60

Fixing rings for split core boxes. Design and dimensions

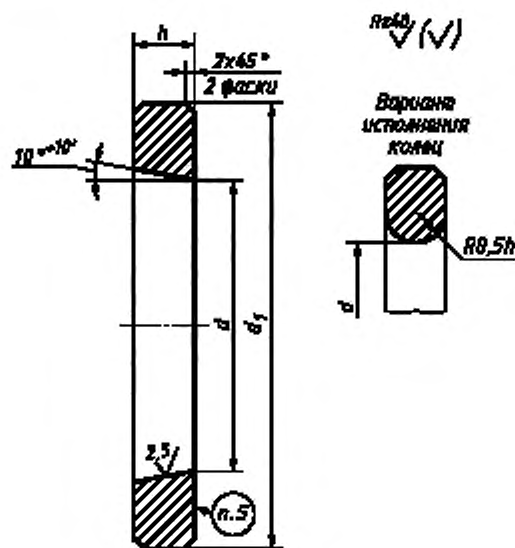
ОКСТУ 3969

Постановлением Государственного комитета стандартов Совета Министров СССР от 11 января 1974 г. № 89 дата введения установлена

01.01.75

Ограничение срока действия снято по протоколу № 2—92 Межгосударственного Совета по стандартизации, метрологии и сертификации (ИУС 2—93)

1. Конструкция и размеры колец должны соответствовать указанным на чертеже и в таблице.



Издание официальное

Перепечатка воспрещена



Издание (август 2002 г.) с Изменениями № 1, 2, утвержденными в июле 1980 г., марте 1987 г.  
(ИУС 9—80, 6—87).

© Издательство стандартов, 1974  
© ИПК Издательство стандартов, 2002

## Размеры в мм

Обозначение колец	Применяемость	$d$	$d_1$	$h$	Масса, кг
0292-1431		80	120	15	0,70
0292-1432		100	140		0,85
0292-1433		120	160		0,11
0292-1434		140	190	20	1,90
0292-1435		160	210		2,20

Пример условного обозначения кольца  $d = 80$  мм:

*Кольцо 0292-1431 по ГОСТ 19390—74*

(Измененная редакция, Изм. № 2).

2. Материал — сталь марки Ст3 по ГОСТ 380—94.

3. Предельные отклонения размеров: отверстий — по Н14, валов — по h14, остальных —  $\pm \frac{IT14}{2}$ .

(Измененная редакция, Изм. № 1).

4. Технические условия — по ГОСТ 19410—74.

(Измененная редакция, Изм. № 2).

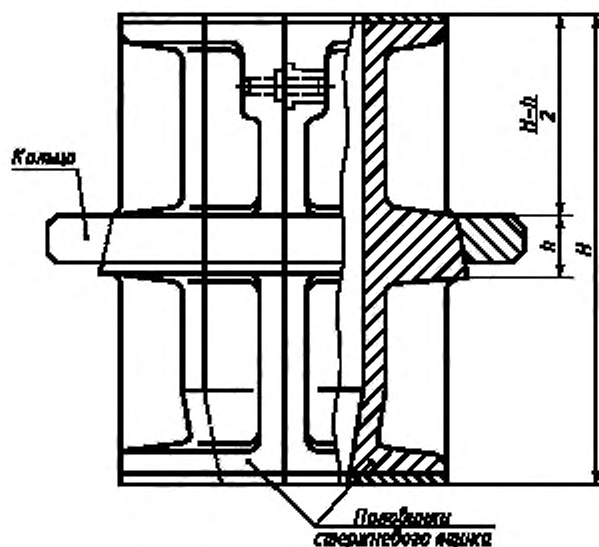
5. Маркировать: обозначение кольца и товарный знак предприятия-изготовителя.

6. Пример применения колец указан в приложении.

## ПРИЛОЖЕНИЕ

Справочное

## ПРИМЕР ПРИМЕНЕНИЯ КОЛЕЦ



Редактор *М.И. Максимова*  
Технический редактор *Н.С. Гришанова*  
Корректор *Р.А. Менцова*  
Компьютерная верстка *И.А. Налейкиной*

Изд. лиц. № 02354 от 14.07.2000. Сдано в набор 10.09.2002. Подписано в печать 11.10.2002. Усл. печ. л. 0,47. Уч.-изд. л. 0,25.  
Тираж 123 экз. С 7748. Зак. 873.

---

ИПК Издательство стандартов, 107076 Москва, Колодезный пер., 14.

<http://www.standards.ru> e-mail: [info@standards.ru](mailto:info@standards.ru)

Набрано в Издательстве на ПЭВМ

Филиал ИПК Издательство стандартов – тип. «Московский печатник», 103062 Москва, Лялин пер., 6.

Плр № 080102