

**СТОЙКИ КРУГЛЫЕ И ПРЯМОУГОЛЬНЫЕ
ДЛЯ СТЕРЖНЕВЫХ ЯЩИКОВ**

КОНСТРУКЦИЯ И РАЗМЕРЫ

Издание официальное

СТОЙКИ КРУГЛЫЕ И ПРЯМОУГОЛЬНЫЕ
ДЛЯ СТЕРЖНЕВЫХ ЯЩИКОВГОСТ
19394—74

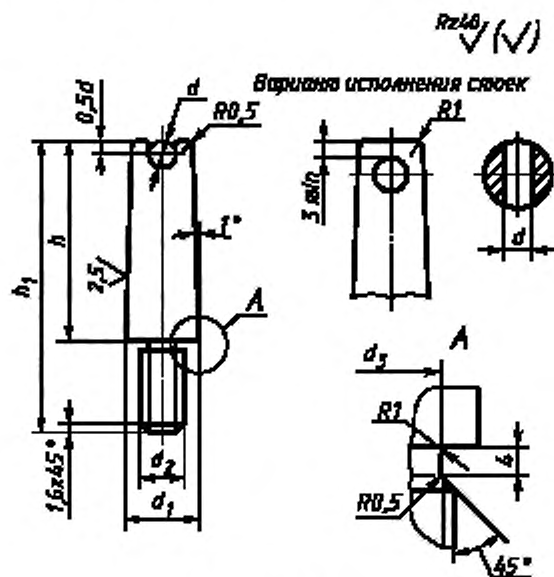
Конструкция и размеры

Round and rectangular uprights for core boxes.
Design and dimensionsВзамен
МН 983—60;
МН 2491—61

ОКСТУ 3969

Постановлением Государственного комитета стандартов Совета Министров СССР от 11 января 1974 г. № 89
дата введения установлена

01.01.75

Ограничение срока действия снято по протоколу № 2—92 Межгосударственного Совета по стандартизации,
метрологии и сертификации (ИУС 2—93)1. Конструкция и размеры круглых стоек должны соответствовать указанным на черт. 1 и
в табл. 1.

Черт. 1

Издание официальное

Перепечатка воспрещена

★

Издание (август 2002 г.) с Изменениями № 1, 2, утвержденными в июле 1980 г., марте 1987 г.
(ИУС 9—80, 6—87).© Издательство стандартов, 1974
© ИПК Издательство стандартов, 2002

Размеры в мм

Обозначение стоек	Применяемость	h	h_1	d	d_1	d_2 8g	d_3	Масса, кг			
0292-1071		30	45	4,5	10	M8	6,2	0,020			
0292-1072			55					12	0,025		
0292-1073	40	65	12						0,030		
0292-1074									0,035		
0292-1075	50	75	12		0,040						
0292-1076					0,045						
0292-1077	65	80	12		0,055						
0292-1078					0,060						
0292-1079	30	45	6,5	14	M8			6,2	0,025		
0292-1081		55							16	0,030	
0292-1082	40	65								16	0,035
0292-1083											0,040
0292-1084	50	75		16						0,045	
0292-1085									0,050		
0292-1086	65	80		16					0,060		
0292-1087									0,065		
0292-1088	80	95	16	0,075							
0292-1089				0,080							
0292-1091	30	45	8,5	18		M10	7,8		0,040		
0292-1092		55							18	0,045	
0292-1093	40	65								18	0,050
0292-1094											0,055
0292-1095	50	75		18						0,090	
0292-1096									0,110		
0292-1097	65	80		18	0,125						
0292-1098					0,145						
0292-1099	80	95	18	0,160							
0292-1101				0,180							
0292-1102	100	115	10,5	20	M10			7,8	0,200		
0292-1103		125							20	0,220	
0292-1104	40	65								20	0,120
0292-1105	50										75
0292-1106	65	90		20						0,170	
0292-1107	80								105	20	0,200
0292-1108	100	125		20		0,230					
0292-1109	125					150	20		0,260		
0292-1111	40	70	13,0	22					M10	7,8	0,140
0292-1112	50	80				24	0,170				
0292-1113	65	95		24			0,215				
0292-1114	80	110				24	0,260				
0292-1115	100	130		24			0,300				
0292-1116	125	155				24	0,350				

Пример условного обозначения круглой стойки $h = 30$ мм, $h_1 = 45$ мм, $d = 4,5$ мм:

Стойка 0292-1071 по ГОСТ 19394—74

2. Материал — сталь Ст3 по ГОСТ 380—94.

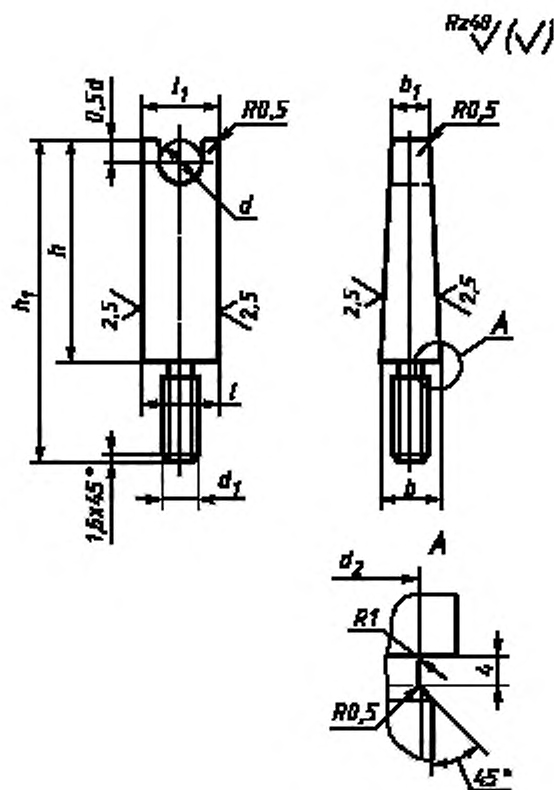
3. Резьба — по ГОСТ 24705—81. Поле допуска — по ГОСТ 16093—81.

(Измененная редакция, Изм. № 2).

4. Неуказанные предельные отклонения размеров: отверстий — по Н14, валов — по h14, остальных — $\pm \frac{IT4}{2}$.

(Измененная редакция, Изм. № 1).

5. Конструкция и размеры прямоугольных стоек должны соответствовать указанным на черт. 2 и в табл. 2.



Черт. 2

Размеры в мм

Обозначение стоек	Применяемость	h	h_1	d	d_1 8g	d_2	b	b_1	l	l_1	Масса, кг							
0292-1117		30	45	4,5	M8	6,2	9	4	10	8	0,020							
0292-1118			55								0,025							
0292-1119		40	65								0,030							
0292-1121												50	75	0,045				
0292-1122															65	80	0,055	
0292-1123		90	0,060															
0292-1124												6,5	45	M8	6,2	5	12	10
0292-1125		55	0,030															
0292-1126		40	65										0,035					
0292-1127				50	75	0,040												
0292-1128							65	80	0,045									
0292-1129		90	0,050															
0292-1131				8,5	45	M8	6,2	10	6	14	12							
0292-1132		55	0,065															
0292-1133		40	65		0,070													
0292-1134												50		75	0,075			
0292-1135																65	80	0,080
0292-1136		90	0,085															
0292-1137												10,5	45	M8	6,2	11	7	16
0292-1138		55	0,100															
0292-1139		40	65										0,110					
0292-1141				50		75	0,120											
0292-1142								65	80	0,130								
0292-1143		90	0,140															
0292-1144				13,0	45	M10	7,8	12	8	20	18							
0292-1145		55	0,110															
0292-1146		40	65		0,120													
0292-1147												50		75	0,130			
0292-1148																65	80	0,140
0292-1149		90	0,150															
0292-1151												10,5	45	M8	6,2	10	6	14
0292-1152		55	0,040															
0292-1153		40	65										0,050					
0292-1154				50		75	0,055											
0292-1155								65	80	0,060								
0292-1156		90	0,065															
0292-1157				8,5	45	M8	6,2	10	6	14	12							
0292-1158		55	0,075															
0292-1159		40	65		0,080													
0292-1161												50		75	0,085			
0292-1162																65	80	0,090
0292-1163		90	0,095															

Пример условного обозначения прямоугольной стойки $h = 30$ мм, $h_1 = 45$ мм, $d = 4,5$ мм:

Стойка 0292-1117 по ГОСТ 19394—74

(Измененная редакция, Изм. № 2).

6. Материал — сталь Ст3 по ГОСТ 380—94.

7. Резьба — по ГОСТ 24705—81. Поле допуска — по ГОСТ 16093—81.

(Измененная редакция, Изм. № 2).

8. Неуказанные предельные отклонения размеров: отверстий — по Н14, валов — по h14, остальных — $\pm \frac{IT14}{2}$.

(Измененная редакция, Изм. № 1).

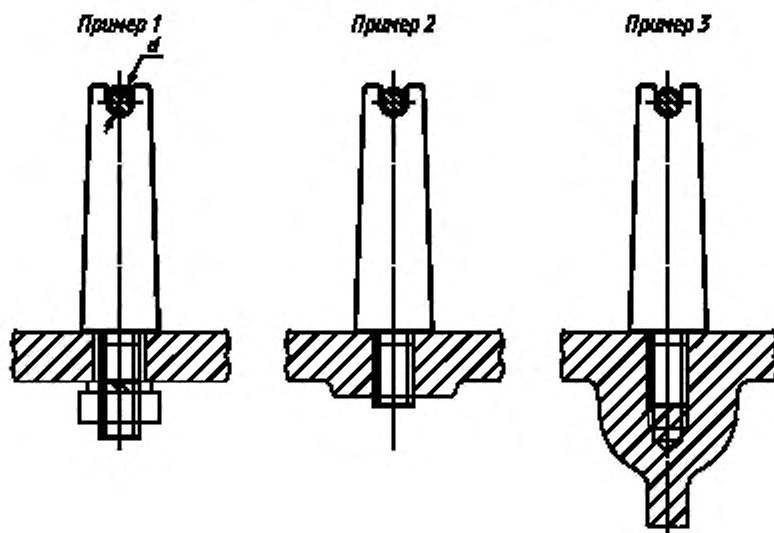
9. Маркировать: наименование и обозначение стойки, обозначение стандарта и товарный знак предприятия-изготовителя. Маркировку наносить на тару или упаковку для партии стоек одного типоразмера.

10. Технические условия — по ГОСТ 19410—74.

(Измененная редакция, Изм. № 2).

11. Примеры применения стоек указаны в приложении.

ПРИМЕРЫ ПРИМЕНЕНИЯ СТОЕК



мм

d стойки	Диаметр каркаса или вентиляционной иглы
4,5	3; 4
6,5	5; 6
8,5	8
10,5	10
13,0	12

Редактор *М.В. Максимова*
 Технический редактор *Н.С. Гришанова*
 Корректор *М.С. Кабаева*
 Компьютерная верстка *А.Н. Золотаревой*

Изд. лиц. № 02354 от 14.07.2000. Сдано в набор 10.09.2002. Подписано в печать 11.10.2002. Усл.печ.л. 0,93. Уч.-изд.л. 0,60.
 Тираж 123 экз. С 7760. Зах. 883.

ИПК Издательство стандартов, 107076 Москва, Колодезный пер., 14.
<http://www.standards.ru> e-mail: info@standards.ru
 Набрано в Издательстве на ПЭВМ
 Филиал ИПК Издательство стандартов – тип. "Московский печатник", 103062 Москва, Лялин пер., 6
 Плр № 080102