
ФЕДЕРАЛЬНОЕ АГЕНТСТВО
ПО ТЕХНИЧЕСКОМУ РЕГУЛИРОВАНИЮ И МЕТРОЛОГИИ



НАЦИОНАЛЬНЫЙ
СТАНДАРТ
РОССИЙСКОЙ
ФЕДЕРАЦИИ

ГОСТ Р
71193—
2023

Конструкции транспортные

**ЦИФРОВАЯ МОДЕЛЬ ДИСКОВОГО ЗАТВОРА
ДЛЯ СУДОВ И МОРСКИХ СТАЦИОНАРНЫХ
ПЛАТФОРМ**

Технические требования к конструкции
и виртуальным испытаниям

Издание официальное

Москва
Российский институт стандартизации
2024

Предисловие

1 РАЗРАБОТАН Обществом с ограниченной ответственностью «ТЕСИС» (ООО «ТЕСИС»), Сколковским институтом науки и технологии, Федеральным государственным бюджетным учреждением «Российский институт стандартизации» (ФГБУ «Институт стандартизации»)

2 ВНЕСЕН Техническим комитетом по стандартизации ТК 032 «Водный транспорт»

3 УТВЕРЖДЕН И ВВЕДЕН В ДЕЙСТВИЕ Приказом Федерального агентства по техническому регулированию и метрологии от 29 декабря 2023 г. № 1759-ст

4 ВВЕДЕН ВПЕРВЫЕ

Правила применения настоящего стандарта установлены в статье 26 Федерального закона от 29 июня 2015 г. № 162-ФЗ «О стандартизации в Российской Федерации». Информация об изменениях к настоящему стандарту публикуется в ежегодном (по состоянию на 1 января текущего года) информационном указателе «Национальные стандарты», а официальный текст изменений и поправок — в ежемесячном информационном указателе «Национальные стандарты». В случае пересмотра (замены) или отмены настоящего стандарта соответствующее уведомление будет опубликовано в ближайшем выпуске ежемесячного информационного указателя «Национальные стандарты». Соответствующая информация, уведомление и тексты размещаются также в информационной системе общего пользования — на официальном сайте Федерального агентства по техническому регулированию и метрологии в сети Интернет (www.rst.gov.ru)

© Оформление. ФГБУ «Институт стандартизации», 2024

Настоящий стандарт не может быть полностью или частично воспроизведен, тиражирован и распространен в качестве официального издания без разрешения Федерального агентства по техническому регулированию и метрологии

Конструкции транспортные

ЦИФРОВАЯ МОДЕЛЬ ДИСКОВОГО ЗАТВОРА ДЛЯ СУДОВ
И МОРСКИХ СТАЦИОНАРНЫХ ПЛАТФОРМ

Технические требования к конструкции и виртуальным испытаниям

Transport structures. Digital model of the butterfly valve for ships and fixed offshore platforms.
Technical requirements for the design and virtual testing

Дата введения — 2024—07—01

1 Область применения

Настоящий стандарт распространяется на цифровые модели дисковых затворов номинальным диаметром от $DN\ 50$ до $DN\ 150$ включительно из структурно-неоднородных материалов для применения на морских судах с управлением от ручного привода, ручного привода с редуктором, электропривода, пневмопривода при номинальном давлении PN не выше 10 бар (1 МПа).

Настоящий стандарт устанавливает требования к следующим параметрам цифровой модели дискового затвора: геометрические размеры, механические, физические и химические свойства, а также технические требования к цифровым моделям структурно-неоднородных материалов, из которых произведен дисковый затвор.

Настоящий стандарт применяется также при оценке (подтверждении) соответствия.

2 Нормативные ссылки

В настоящем стандарте использованы нормативные ссылки на следующие стандарты:

ГОСТ 2.001 Единая система конструкторской документации. Общие положения

ГОСТ 2.052 Единая система конструкторской документации. Электронная модель изделия. Общие положения

ГОСТ 12.2.063 Арматура трубопроводная. Общие требования безопасности

ГОСТ 9544 Арматура трубопроводная. Нормы герметичности затворов

ГОСТ 16504 Система государственных испытаний продукции. Испытания и контроль качества продукции. Основные термины и определения

ГОСТ 24054 Изделия машиностроения и приборостроения. Методы испытания на герметичность. Общие требования

ГОСТ 24856 Арматура трубопроводная. Термины и определения

ГОСТ 28338 Соединения трубопроводов и арматура. Номинальные диаметры. Ряды

ГОСТ 28908 Краны шаровые и затворы дисковые. Строительные длины

ГОСТ 32794 Композиты полимерные. Термины и определения

ГОСТ 34287 Арматура трубопроводная. Приводы вращательного действия. Присоединительные размеры

ГОСТ Р 27.102 Надежность в технике. Надежность объекта. Термины и определения

ГОСТ Р 27.403 Надежность в технике. Планы испытаний для контроля вероятности безотказной работы

ГОСТ Р 57700.10 Численное моделирование физических процессов. Определение напряженно-деформированного состояния. Верификация и валидация численных моделей сложных элементов конструкций в упругой области

ГОСТ Р 57700.37 Компьютерные модели и моделирование. Цифровые двойники изделий. Общие положения

П р и м е ч а н и е — При использовании настоящим стандартом целесообразно проверить действие ссылочных стандартов в информационной системе общего пользования — на официальном сайте Федерального агентства по техническому регулированию и метрологии в сети Интернет или по ежегодному информационному указателю «Национальные стандарты», который опубликован по состоянию на 1 января текущего года, и по выпускам ежемесячного информационного указателя «Национальные стандарты» за текущий год. Если заменен ссылочный стандарт, на который дана недатированная ссылка, то рекомендуется использовать действующую версию этого стандарта с учетом всех внесенных в данную версию изменений. Если заменен ссылочный стандарт, на который дана датированная ссылка, то рекомендуется использовать версию этого стандарта с указанным выше годом утверждения (принятия). Если после утверждения настоящего стандарта в ссылочный стандарт, на который дана датированная ссылка, внесено изменение, затрагивающее положение, на которое дана ссылка, то это положение рекомендуется применять без учета данного изменения. Если ссылочный стандарт отменен без замены, то положение, в котором дана ссылка на него, рекомендуется применять в части, не затрагивающей эту ссылку.

3 Термины, определения, обозначения и сокращения

3.1 В настоящем стандарте применены термины по ГОСТ 2.001, ГОСТ 2.052, ГОСТ 9544, ГОСТ 16504, ГОСТ 24856, ГОСТ 24054, ГОСТ Р 27.102, ГОСТ Р 27.403, ГОСТ 28908, ГОСТ 28338, ГОСТ 34287, ГОСТ 32794, ГОСТ Р 57700.10, ГОСТ Р 57700.37, ГОСТ 12.2.063.

3.2 В настоящем стандарте применены следующие обозначения:

DN — номинальный диаметр;

PN — номинальное давление;

P_p — расчетное давление;

$P_{\text{раб}}$ — рабочее давление.

3.3 В настоящем стандарте применены следующие сокращения:

ЗД — затвор дисковый;

КД — конструкторская документация;

ТМ — твердотельная модель;

ТУ — технические условия;

ЦМ — цифровая модель.

4 Технические требования к конструкции ЗД

4.1 ТМ ЗД должна соответствовать КД, ТУ и требованиям ГОСТ 2.052.

4.2 ТМ ЗД должна включать основные элементы конструкции ЗД (см. рисунок 1): корпус 1; запорный элемент-диск 2; валы вращения диска верхний и нижний соответственно 3; манжета 4; рукоятка в сборе 5, а также могут быть включены другие элементы, необходимые для проведения виртуальных испытаний ЦМ ЗД.

4.3 ЦМ ЗД должна соответствовать параметрам и техническим характеристикам реального прототипа ЗД. Параметры реального прототипа должны быть предварительно определены на основе данных, приведенных в таблице 1.

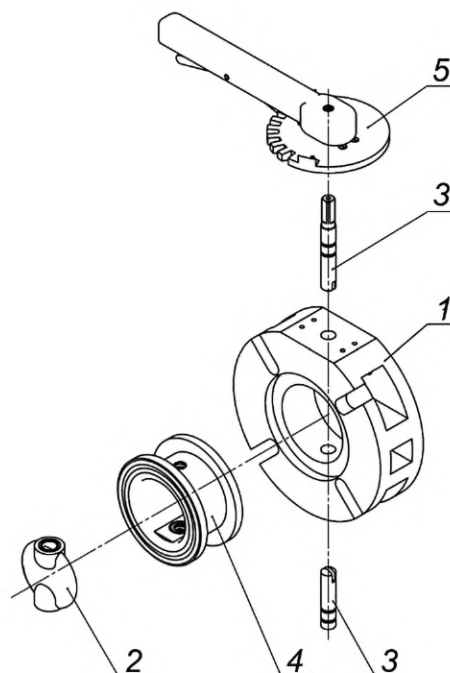


Рисунок 1 — Конструктивные элементы ЗД

Таблица 1 — Основные параметры ЗД

Параметр	Значение
Номинальные диаметры	По ГОСТ 28338 (от $DN 50$ до $DN 150$ включ.)
Рабочее давление $P_{\text{раб}}$	Не выше 1 МПа
Расчетное давление P_p	Не выше 1,6 МПа включ.
Номинальное давление PN	Не выше 10 кгс/см ² включ.
Температура рабочих сред	От $-60\text{ }^{\circ}\text{C}$ до $+150\text{ }^{\circ}\text{C}$
Температура окружающей среды	От $-70\text{ }^{\circ}\text{C}$ до $+50\text{ }^{\circ}\text{C}$
Строительные длины	По ГОСТ 28908
Направление движения рабочей среды	Двухстороннее
Расположение на трубопроводе	Любое
Герметичность по классу А	По ГОСТ 9544
Коэффициент гидравлического сопротивления	Не более 1
Присоединение к трубопроводу	Межфланцевое, фланцевое, муфтовое
Присоединительные размеры фланцев	По ГОСТ 28908
Присоединительные размеры для приводов	F03 по ГОСТ 34287

4.4 При компоновке судна или морской стационарной платформы параметры ЦМ конструкции и материалов ЗД, относящиеся к геометрическим размерам, механическим, физическим и химическим свойствам, должны соответствовать требованиям, установленным в ГОСТ 12.2.063, [1] (часть VIII, разделы 1.4, 2, 3, 21.1, часть XIII, разделы 6.2, 6.8, часть IX, раздел 1.3), [2] (часть V, раздел 2.4).

4.5 ЗД, для которых разработана ЦМ, должны быть предназначены для перекрытия потоков различных сред и устанавливаются на трубопроводах, эксплуатирующихся на морских, речных судах и морских плавучих нефтегазодобывающих комплексах, на плавучих буровых установках и морских ста-

ционных платформах. ЗД могут быть установлены на трубопроводах топлива, смазочного масла, водяного охлаждения, сжатого воздуха, вентиляции, гидравлических приводов, сжиженных газов, токсичных сред, осушительных, сточных, питательных, конденсатных систем, на воздушных, переливных трубопроводах.

5 Технические требования к виртуальным испытаниям ЦМ ЗД

5.1 Цифровые (виртуальные) испытания ЦМ ЗД проводят на цифровых (виртуальных) испытательных стендах и полигонах по ГОСТ Р 57700.37.

5.2 При проведении виртуальных испытаний ЦМ ЗД также необходимо моделировать напряженно-деформированное состояние конструкции после сборки ЗД в систему судна или морской стационарной платформы. Значение напряженно-деформированного состояния конструкции ЗД после сборки должно соответствовать рекомендациям, установленным в КД и ТУ.

5.3 Рекомендуемый перечень виртуальных испытаний ЦМ ЗД:

- воздействие цикла открытия и закрытия запорных элементов;
- воздействие статического расчетного давления на запорные элементы и корпус ЗД;
- воздействие статического расчетного давления на запорные элементы и корпус ЗД при открытии запорного элемента и последующем закрытии;
- воздействие циклических значений расчетного давления на запорные элементы и корпус ЗД при нормальных условиях (от нулевого до расчетного давления и далее до нулевого значения);
- воздействие циклических значений расчетного давления на запорные элементы и корпус ЗД при температуре окружающей среды $-60\text{ }^{\circ}\text{C}$ и температуре рабочей среды $+150\text{ }^{\circ}\text{C}$;
- воздействие циклических значений расчетного давления на запорные элементы и корпус ЗД при температуре окружающей среды $+50\text{ }^{\circ}\text{C}$ и температуре рабочей среды $-60\text{ }^{\circ}\text{C}$;
- определение критических амплитудно-частотных характеристик, при которых происходит разгерметизация ЗД, при/без воздействия статического расчетного давления.

Библиография

- [1] Правила классификации и постройки морских судов (часть VIII, разделы 1.4, 2, 3, 21.1, часть XIII, разделы 6.2 и 6.8, часть IX, раздел 1.3). — Санкт-Петербург, Российский морской регистр судоходства, 2019, и/или Правила классификации и постройки морских судов — Москва, Российское Классификационное Общество
- [2] Правила по нефтегазовому оборудованию морских плавучих нефтегазодобывающих комплексов, плавучих буровых установок и морских стационарных платформ (часть V, раздел 2.4). — Санкт-Петербург, Российский морской регистр судоходства, 2017

УДК 006.354:004.942:006.354

ОКС 03.220
35.240

Ключевые слова: структурно-неоднородный материал, цифровая модель, виртуальные испытания, затвор дисковый

Редактор *Л.С. Зимилова*
Технический редактор *И.Е. Черепкова*
Корректор *О.В. Лазарева*
Компьютерная верстка *И.А. Налейкиной*

Сдано в набор 11.01.2024. Подписано в печать 19.01.2024. Формат 60×84¼. Гарнитура Ариал.
Усл. печ. л. 0,93. Уч.-изд. л. 0,65.

Подготовлено на основе электронной версии, предоставленной разработчиком стандарта

Создано в единичном исполнении в ФГБУ «Институт стандартизации»
для комплектования Федерального информационного фонда стандартов,
117418 Москва, Нахимовский пр-т, д. 31, к. 2.
www.gostinfo.ru info@gostinfo.ru