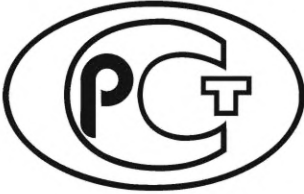

ФЕДЕРАЛЬНОЕ АГЕНТСТВО
ПО ТЕХНИЧЕСКОМУ РЕГУЛИРОВАНИЮ И МЕТРОЛОГИИ



НАЦИОНАЛЬНЫЙ
СТАНДАРТ
РОССИЙСКОЙ
ФЕДЕРАЦИИ

ГОСТ Р
57350—
2023

КЛАДКА КАМЕННАЯ
Метод определения предела прочности при изгибе

Издание официальное

Москва
Российский институт стандартизации
2024

Предисловие

1 РАЗРАБОТАН Акционерным обществом «Научно-исследовательский центр «Строительство» (АО «НИЦ «Строительство») — Центральным научно-исследовательским, проектно-конструкторским и технологическим институтом им. В.А. Кучеренко (ЦНИИСК им. В.А. Кучеренко)

2 ВНЕСЕН Техническим комитетом по стандартизации ТК 465 «Строительство»

3 УТВЕРЖДЕН И ВВЕДЕН В ДЕЙСТВИЕ Приказом Федерального агентства по техническому регулированию и метрологии от 28 декабря 2023 г. № 1711-ст

4 ВЗАМЕН ГОСТ Р 57350—2016

Правила применения настоящего стандарта установлены в статье 26 Федерального закона от 29 июня 2015 г. № 162-ФЗ «О стандартизации в Российской Федерации». Информация об изменениях к настоящему стандарту публикуется в ежегодном (по состоянию на 1 января текущего года) информационном указателе «Национальные стандарты», а официальный текст изменений и поправок — в ежемесячном информационном указателе «Национальные стандарты». В случае пересмотра (замены) или отмены настоящего стандарта соответствующее уведомление будет опубликовано в ближайшем выпуске ежемесячного информационного указателя «Национальные стандарты». Соответствующая информация, уведомление и тексты размещаются также в информационной системе общего пользования — на официальном сайте Федерального агентства по техническому регулированию и метрологии в сети Интернет (www.rst.gov.ru)

© Оформление. ФГБУ «Институт стандартизации», 2024

Настоящий стандарт не может быть полностью или частично воспроизведен, тиражирован и распространен в качестве официального издания без разрешения Федерального агентства по техническому регулированию и метрологии

Содержание

1 Область применения	1
2 Нормативные ссылки	1
3 Термины, определения и обозначения	1
4 Сущность метода испытаний	2
5 Материалы	2
6 Испытательное оборудование	2
7 Изготовление образцов	3
8 Проведение испытаний	3
9 Расчеты	6
10 Обработка результатов	6
11 Протокол испытаний	7

КЛАДКА КАМЕННАЯ**Метод определения предела прочности при изгибе**Masonry. Method for determination of flexural strength

Дата введения — 2024—08—01

1 Область применения

Настоящий стандарт распространяется на конструкции, выполненные кладкой из полнотелого и пустотелого керамического и силикатного кирпича, керамических, бетонных, силикатных и природных камней правильной формы и блоков, и устанавливает метод определения предела прочности при изгибе.

2 Нормативные ссылки

В настоящем стандарте использованы нормативные ссылки на следующие документы:

ГОСТ 5802 Растворы строительные. Методы испытаний

ГОСТ Р 58527 Материалы стеновые. Методы определения пределов прочности при сжатии и изгибе

СП 15.13330 «СНиП II-22-81* Каменные и армокаменные конструкции»

Примечание — При пользовании настоящим стандартом целесообразно проверить действие ссылочных стандартов (сводов правил) в информационной системе общего пользования — на официальном сайте Федерального агентства по техническому регулированию и метрологии в сети Интернет или по ежегодному информационному указателю «Национальные стандарты», который опубликован по состоянию на 1 января текущего года, и по выпускам ежемесячного информационного указателя «Национальные стандарты» за текущий год. Если заменен ссылочный документ, на который дана недатированная ссылка, то рекомендуется использовать действующую версию этого документа с учетом всех внесенных в данную версию изменений. Если заменен ссылочный документ, на который дана датированная ссылка, то рекомендуется использовать версию этого документа с указанным выше годом утверждения (принятия). Если после утверждения настоящего стандарта в ссылочный документ, на который дана датированная ссылка, внесено изменение, затрагивающее положение, на которое дана ссылка, то это положение рекомендуется применять без учета данного изменения. Если ссылочный документ отменен без замены, то положение, в котором дана ссылка на него, рекомендуется применять в части, не затрагивающей эту ссылку. Сведения о действии сводов правил целесообразно проверить в Федеральном информационном фонде стандартов.

3 Термины, определения и обозначения**3.1 Термины и определения**

В настоящем стандарте применены термины по СП 15.13330, а также следующий термин с соответствующим определением:

3.1.1 прочность при изгибе каменной кладки: Прочность каменной кладки при чистом изгибе.

3.2 Обозначения

В настоящем стандарте применены следующие обозначения:

b	—	высота или ширина образца каменной кладки перпендикулярно к направлению пролета, мм;
h_u	—	толщина элемента каменной кладки (кирпича, камня, блока), мм;
k	—	числовой коэффициент;
l_s	—	длина образца каменной кладки в направлении пролета, мм;
l_u	—	длина элемента каменной кладки, мм;
l_1	—	расстояние между опорами, мм;
l_2	—	расстояние между осями приложения нагрузки, мм;
n	—	число образцов;
$N_{i,max}$	—	единичное значение максимального усилия (нагрузки), кН;
R_{tb}	—	расчетное сопротивление каменной кладки растяжению при изгибе, МПа;
$R_{tb,mean}$	—	среднее значение сопротивления каменной кладки растяжению при изгибе, МПа;
$R_{tb,norm}$	—	нормативное сопротивление каменной кладки растяжению при изгибе, МПа;
s	—	среднеквадратическое отклонение логарифмических величин;
t_u	—	толщина образца, мм;
γ_m	—	коэффициент надежности для материала каменной кладки.

4 Сущность метода испытаний

Прочность каменной кладки при изгибе определяют по прочности образцов кладки, нагружаемых в четырех точках до разрушения.

5 Материалы

Содержание элементов каменной кладки (кирпича, камней, блоков) перед их применением производится, как установлено ниже.

Указывают условия содержания элементов каменной кладки перед изготовлением опытных образцов. Измеряют влажность силикатных и бетонных элементов. Указывают возраст элементов из неавтоклавного бетона на момент проведения испытаний.

Прочность при сжатии кирпича, камней и блоков и кирпича при изгибе определяют в соответствии с методами, установленными в ГОСТ Р 58527. Прочность при сжатии неавтоклавных бетонных блоков определяют на момент испытания образцов каменной кладки.

Для изготовления образцов из раствора отбирают образцы свежей растворной смеси. Подвижность раствора определяют по ГОСТ 5802.

На момент испытания образцов каменной кладки на образцах-кубах определяют среднюю прочность при сжатии в соответствии с ГОСТ 5802.

6 Испытательное оборудование

Испытательная установка должна отвечать требованиям таблицы 1. Испытательная установка должна иметь соответствующий испытательный диапазон, шкалу выбирают таким образом, чтобы разрушающая нагрузка образца не превышала $1/5$ максимального показания шкалы. Для приложения нагрузки с установленной скоростью установку оснащают приспособлением для регулирования нагрузки или аналогичным приспособлением. Опоры устанавливают таким образом, чтобы обеспечить контакт по всей поверхности каменной кладки, например, используя полый прорезиненный брус с минимальной толщиной 7 мм и 10-миллиметровым отверстием, содержащим стальной стержень 8 мм в диаметре.

Таблица 1 — Требования к испытательным установкам

Максимально допустимая повторяемость воздействия, %	Максимально допустимое относительное отклонение показаний, %	Максимально допустимое относительное отклонение от нулевой отметки, %
2,0	±2,0	±0,4

7 Изготовление образцов

7.1 Описание образцов каменной кладки

Для каждой из основных осей нагрузки изготавливают не менее пяти образцов с размерами, указанными в таблице 2 и на рисунках 1 и 2 соответственно. Размер образцов кладки выбирают таким образом, чтобы расстояние между внутренними и наружными опорами было не менее толщины образца t_u . Если не установлено иное, толщина испытательного образца t_u должна быть равной толщине элемента кладки h_u .

Таблица 2 — Размеры образцов для испытания на изгиб

Характеристика	h_u , мм	b , мм	Дополнительные условия
Прочность при изгибе при поверхности разрушения параллельно горизонтальным швам	Любая	≥ 400 и $\geq 1,5l_u$	Минимум два горизонтальных шва в пределах l_2
Прочность при изгибе при поверхности разрушения перпендикулярно к горизонтальным швам	≤ 250	≥ 240 и $\geq 3h_u$	Минимум один вертикальный шов в каждом ряду кладки в пределах l_2
	> 250	≥ 1000	Минимум один горизонтальный шов и минимум один вертикальный шов в каждом ряду кладки в пределах l_2

7.2 Изготовление и хранение образцов

Образцы изготавливают в течение 30 мин после переноса кирпича, камней, блоков с места их хранения. Применяют раствор, замешанный не более чем за 1 ч, за исключением случаев, когда раствор имеет более продолжительный срок годности. При изготовлении образцов кладки используют установленный способ перевязки кладочных элементов.

Образцы изготавливают по соответствующему чертежу. Изготовление образца не прерывают до его завершения. Затем образцы выдерживают до испытания.

Каждый образец, если для известкового раствора не установлено иное, испытывают в возрасте (28 ± 1) сут. Прочность при сжатии раствора определяют в соответствии с ГОСТ 5802 в этом же возрасте. Для известковых растворов могут быть необходимы альтернативный способ и период хранения, устанавливаемый техническими условиями.

8 Проведение испытаний

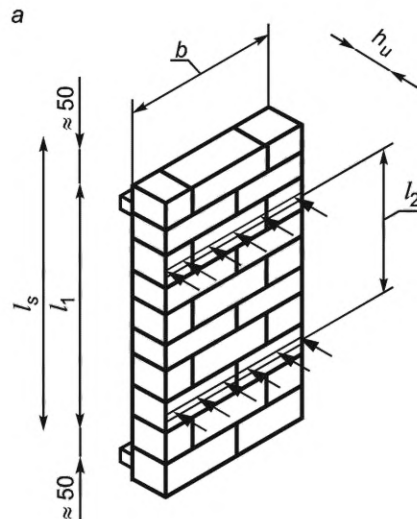
8.1 Помещение образцов в испытательную установку

Каждый образец устанавливают в вертикальное положение под четырехточечную нагрузку, как показано на рисунках 1 и 2. Расстояние между наружными опорами и краем образца должно быть равно или превышать 50 мм. Допускается изменять расстояние между внутренними опорами для соответствия форме кладки, при этом расстояние должно составлять от 0,4 до 0,6 расстояния между наружными опорами. Внутренние опоры устанавливают таким образом, чтобы они, по возможности, находились на одинаковом расстоянии от соседних швов, расположенных параллельно опорам.

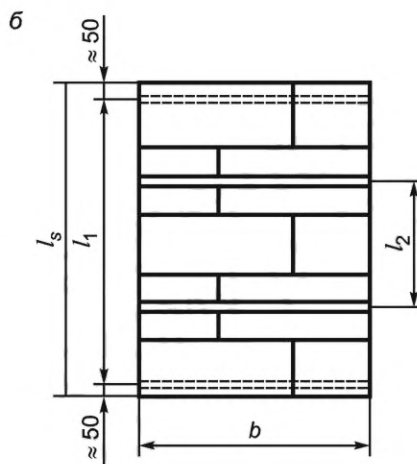
Для того чтобы исключить в основании образца силу трения, его устанавливают на два слоя политетрафторэтилена, смазанных консистентной смазкой, либо на шаровую, игольчатую или роликовую опоры.

8.2 Приложение нагрузки

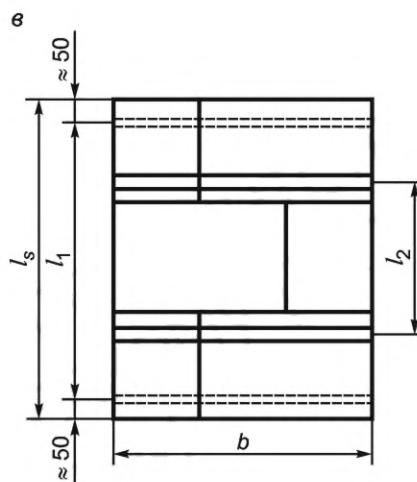
Напряжение при изгибе увеличивают в пределах от 0,03 до 0,3 МПа/мин.



Примечание — $b \approx 1,5h_u$, $b \geq 400$ мм, $h_u \leq 250$ мм. Минимум два горизонтальных шва в пределах l_2 .

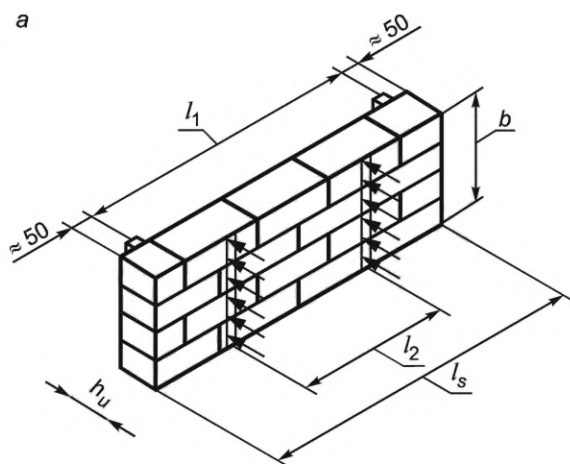


Примечание — $b \approx 1,5h_u$, $b \geq 400$ мм, $h_u \leq 250$ мм. Минимум два горизонтальных шва в пределах l_2 .

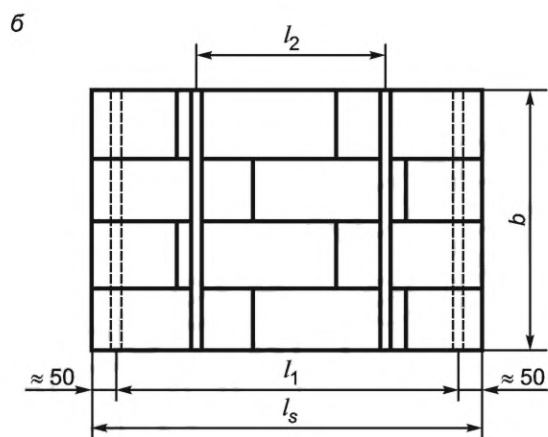


Примечание — $b \approx 1,5h_u$, $b \geq 400$ мм, $h_u \leq 250$ мм. Минимум два горизонтальных шва в пределах l_2 .

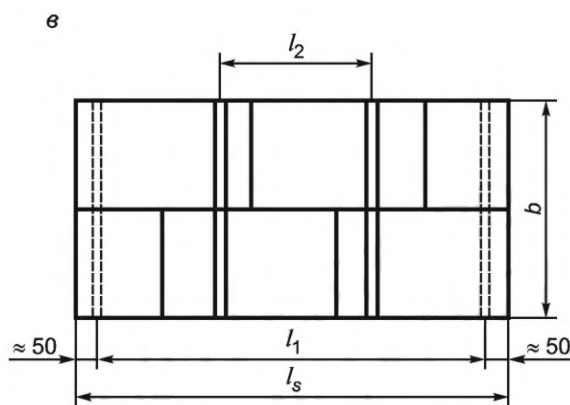
Рисунок 1 — Прочность при изгибе при поверхности разрушения параллельно горизонтальным швам



Примечание — $b \approx 3h_u$, $b \geq 240$ мм, $h_u \leq 250$ мм. Минимум один вертикальный шов в пределах l_2 .



Примечание — $b \approx 3h_u$, $b \geq 240$ мм, $h_u \leq 250$ мм. Минимум один вертикальный шов в пределах l_2 .



Примечание — $b \geq 1000$ мм, $h_u > 250$ мм. Минимум один горизонтальный шов и минимум один вертикальный шов в каждом ряду кладки в пределах l_2 .

Рисунок 2 — Прочность при изгибе при поверхности разрушения перпендикулярно к горизонтальным швам

8.3 Измерения и наблюдения

Регистрируют:

- возраст блоков из неавтоклавных бетонов;
- размеры поперечного сечения образцов параллельно опорам, с точностью до 1 мм;
- расстояние между наружными и внутренними опорами;
- максимальную нагрузку с точностью до 10 Н (при разрушении за пределами внутренних опор результат не учитывают);
- время от начала приложения нагрузки до достижения максимальной нагрузки;
- схему трещин.

8.4 Повторные испытания

В случае менее пяти разрушений между внутренними опорами испытание повторяют до получения пяти достоверных результатов.

9 Расчеты

Единичное значение сопротивления каменной кладки растяжению при изгибе $R_{tb,i}$ рассчитывают для каждого испытанного образца с точностью до 0,01 МПа по формуле

$$R_{tb,i} = \frac{3N_{i,max} \cdot (l_1 - l_2)}{2bt_0^2}, \quad (1)$$

где $N_{i,max}$ — единичное значение максимального усилия (нагрузки) в серии результатов испытаний, кН.

Среднее значение сопротивления каменной кладки растяжению при изгибе $R_{tb,mean}$ рассчитывают с точностью до 0,01 МПа по формуле

$$R_{tb,mean} = \frac{\sum_{j=1}^n R_{tb,j}}{n}, \quad (2)$$

где n — число испытываемых образцов.

10 Обработка результатов

Среднее квадратическое отклонение единичных значений прочности каменной кладки при изгибе s вычисляют по формуле

$$s = \sqrt{\frac{\sum_{i=1}^n (R_{tb,i} - R_{tb,mean})^2}{n-1}}. \quad (3)$$

Коэффициент вариации v , %, определяют по формуле

$$v = \frac{s}{R_{tb,mean}} \cdot 100. \quad (4)$$

Нормативное сопротивление каменной кладки растяжению при изгибе $R_{tb,norm}$ рассчитывают с точностью до 0,01 МПа по следующим формулам:

- для пяти испытанных образцов:

$$R_{tb,norm} = \frac{R_{tb,mean}}{1,5}; \quad (5)$$

- для более пяти испытанных образцов:

$$R_{tb,norm} = \text{anti log}_{10}(y_c), \quad (6)$$

где y_c определяют по формуле

$$y_c = y_{mean} - ks, \quad (7)$$

s — среднеквадратическое отклонение n логарифмических величин;

k — функциональная зависимость n в соответствии с таблицей 3.

Среднее значение y_{mean} параметров y_i рассчитывают по формуле

$$y_{mean} = \sum \frac{y_i}{n}, \quad (8)$$

где $y_i = \log_{10} R_{tb,i}$

Таблица 3 — Соотношение n и k

n	6	7	8	9	10
k	2,18	2,08	2,01	1,96	1,92

Расчетное сопротивление каменной кладки растяжению при изгибе рассчитывают по формуле

$$R_{tb} = R_{tb,norm} / \gamma_m, \quad (9)$$

где γ_m — коэффициент надежности для материала каменной кладки, применяемый в соответствии с СП 15.13330.

11 Протокол испытаний

Протокол испытаний должен содержать:

- а) обозначение (включая год утверждения) и наименование настоящего стандарта;
- б) наименование испытательной лаборатории;
- в) число опытных образцов;
- г) дату изготовления опытных образцов;
- д) условия хранения (например, срок, температура, влажность воздуха);
- е) дату испытания образцов;
- ж) описание опытных образцов, включая указание размеров, число образцов, рисунок перевязки и расстояние между опорами;
- и) описание кладочных элементов (кирпича, камней, блоков) и раствора, преимущественно в форме прилагаемых протоколов испытания или выдержек из них;
- к) возраст блоков из неавтоклавного бетона на момент испытания образцов;
- л) условия содержания кладочных элементов (кирпича, камней, блоков) перед изготовлением образцов и влагосодержание по массе для силикатных и ячеистобетонных элементов;
- м) максимальную нагрузку для испытанных образцов;
- н) время от начала приложения нагрузки до достижения максимально возможного значения нагрузки;
- п) среднюю прочность при сжатии кладочных элементов (кирпича, камней, блоков), МПа, с точностью до 0,01 МПа и коэффициент вариации;
- р) среднюю прочность при сжатии раствора, МПа, и коэффициент вариации;
- с) отдельные значения сопротивления кладки растяжению при изгибе для каждого образца, МПа, с точностью до 0,01 МПа и описание несвойственных видов разрушения;
- т) среднее и нормативное сопротивления кладки растяжению при изгибе, МПа, с точностью до 0,01 МПа;
- у) статистическую обработку результатов (при необходимости);
- ф) схемы трещин;
- х) примечания (при необходимости).

Ключевые слова: каменная кладка, методы испытания, прочность, растяжение при изгибе

Редактор *Е.В. Якубова*
Технический редактор *И.Е. Черепкова*
Корректор *И.А. Королева*
Компьютерная верстка *И.Ю. Литовкиной*

Сдано в набор 10.01.2024. Подписано в печать 25.01.2024. Формат 60×84%. Гарнитура Ариал.
Усл. печ. л. 1,40. Уч-изд. л. 1,15.

Подготовлено на основе электронной версии, предоставленной разработчиком стандарта

Создано в единичном исполнении в ФГБУ «Институт стандартизации»
для комплектования Федерального информационного фонда стандартов,
117418 Москва, Нахимовский пр-т, д. 31, к. 2.
www.gostinfo.ru info@gostinfo.ru