
МЕЖГОСУДАРСТВЕННЫЙ СОВЕТ ПО СТАНДАРТИЗАЦИИ, МЕТРОЛОГИИ И СЕРТИФИКАЦИИ
(МГС)
INTERSTATE COUNCIL FOR STANDARDIZATION, METROLOGY AND CERTIFICATION
(ISC)

МЕЖГОСУДАРСТВЕННЫЙ
СТАНДАРТ

ГОСТ
32803—
2023

БЕТОНЫ НАПРЯГАЮЩИЕ
Технические условия

Издание официальное

Москва
Российский институт стандартизации
2024

Предисловие

Цели, основные принципы и общие правила проведения работ по межгосударственной стандартизации установлены ГОСТ 1.0 «Межгосударственная система стандартизации. Основные положения» и ГОСТ 1.2 «Межгосударственная система стандартизации. Стандарты межгосударственные, правила и рекомендации по межгосударственной стандартизации. Правила разработки, принятия, обновления и отмены»

Сведения о стандарте

1 РАЗРАБОТАН Акционерным обществом «Научно-исследовательский центр «Строительство» (АО «НИЦ «Строительство») — Научно-исследовательским, проектно-конструкторским и технологическим институтом бетона и железобетона им. А.А. Гвоздева (НИИЖБ им. А.А. Гвоздева)

2 ВНЕСЕН Техническим комитетом по стандартизации ТК 465 «Строительство»

3 ПРИНЯТ Межгосударственным советом по стандартизации, метрологии и сертификации (протокол от 27 декабря 2023 г. № 168-П)

За принятие проголосовали:

Краткое наименование страны по МК (ИСО 3166) 004—97	Код страны по МК (ИСО 3166) 004—97	Сокращенное наименование национального органа по стандартизации
Армения	AM	ЗАО «Национальный орган по стандартизации и метрологии» Республики Армения
Казахстан	KZ	Госстандарт Республики Казахстан
Киргизия	KG	Кыргызстандарт
Россия	RU	Росстандарт
Узбекистан	UZ	Узстандарт

4 Приказом Федерального агентства по техническому регулированию и метрологии от 28 декабря 2023 г. № 1703-ст межгосударственный стандарт ГОСТ 32803—2023 введен в действие в качестве национального стандарта Российской Федерации с 1 февраля 2024 г.

5 ВЗАМЕН ГОСТ 32803—2014

Информация о введении в действие (прекращении действия) настоящего стандарта и изменений к нему на территории указанных выше государств публикуется в указателях национальных стандартов, издаваемых в этих государствах, а также в сети Интернет на сайтах соответствующих национальных органов по стандартизации.

В случае пересмотра, изменения или отмены настоящего стандарта соответствующая информация будет опубликована на официальном интернет-сайте Межгосударственного совета по стандартизации, метрологии и сертификации в каталоге «Межгосударственные стандарты»

© Оформление. ФГБУ «Институт стандартизации», 2024



В Российской Федерации настоящий стандарт не может быть полностью или частично воспроизведен, тиражирован и распространен в качестве официального издания без разрешения Федерального агентства по техническому регулированию и метрологии

Содержание

1 Область применения	1
2 Нормативные ссылки	1
3 Термины и определения	2
4 Классификация	2
5 Технические требования	3
6 Правила приемки	4
7 Методы контроля	5
8 Гарантии изготовителя	8
9 Указания по применению	9
Приложение А (справочное) Расширяющие добавки для бетонов с компенсированной усадкой и напрягающих	10

Поправка к ГОСТ 32803—2023 Бетоны напрягающие. Технические условия

В каком месте	Напечатано	Должно быть		
Предисловие. Таблица согласования	—	Таджикистан	TJ	Таджикстандарт

(ИУС № 10 2024 г.)

БЕТОНЫ НАПРЯГАЮЩИЕ**Технические условия**

Self-stressing concrete. Specifications

Дата введения — 2024—02—01

1 Область применения

Настоящий стандарт распространяется на тяжелые, мелкозернистые и легкие напрягающие бетоны, предназначенные для создания предварительного напряжения (самонапряжения) в конструкциях за счет расширения в процессе твердения и компенсации усадочных деформаций, повышения водонепроницаемости, используемые потребителем для возведения монолитных, сборных и сборно-монолитных конструкций.

Стандарт содержит требования к технологическим характеристикам, правилам приемки, методам испытаний и контроля бетонов, а также указание по применению бетонов с компенсированной усадкой и напрягающих.

2 Нормативные ссылки

В настоящем стандарте использованы нормативные ссылки на следующие межгосударственные стандарты:

ГОСТ 166 (ИСО 3599-76) Штангенциркули. Технические условия

ГОСТ 577 Индикаторы часового типа с ценой деления 0,01 мм. Технические условия

ГОСТ 5578 Щебень и песок из шлаков черной и цветной металлургии для бетонов. Технические условия

ГОСТ 5781 Сталь горячекатанная для армирования железобетонных конструкций. Технические условия

ГОСТ 7473—2010 Смеси бетонные. Технические условия

ГОСТ 8267 Щебень и гравий из плотных горных пород для строительных работ. Технические условия

ГОСТ 8736 Песок для строительных работ. Технические условия

ГОСТ 10060 Бетоны. Методы определения морозостойкости

ГОСТ 10180 Бетоны. Методы определения прочности по контрольным образцам

ГОСТ 10181 Смеси бетонные. Методы испытаний

ГОСТ 10197 Стойки и штативы для измерительных головок. Технические условия

ГОСТ 12730.1 Бетоны. Методы определения плотности

ГОСТ 12730.5 Бетоны. Методы определения водонепроницаемости

ГОСТ 13015 Изделия бетонные и железобетонные для строительства. Общие технические требования. Правила приемки, маркировки, транспортирования и хранения

ГОСТ 13087 Бетоны. Методы определения истираемости

ГОСТ 17624 Бетоны. Ультразвуковой метод определения прочности

ГОСТ 18105 Бетоны. Правила контроля и оценки прочности

ГОСТ 22690 Бетоны. Определение прочности механическими методами неразрушающего контроля

ГОСТ 23732 Вода для бетонов и строительных растворов. Технические условия

ГОСТ 24211 Добавки для бетонов и строительных растворов. Общие технические условия

ГОСТ 25192 Бетоны. Классификация и общие технические требования

ГОСТ 25820 Бетоны легкие. Технические условия

ГОСТ 26633 Бетоны тяжелые и мелкозернистые. Технические условия

ГОСТ 27005 Бетоны легкие и ячеистые. Правила контроля средней плотности

ГОСТ 27006 Бетоны. Правила подбора состава

ГОСТ 28570 Бетоны. Методы определения прочности по образцам, отобраным из конструкций

ГОСТ 30108 Материалы и изделия строительные. Определение удельной эффективной активности естественных радионуклидов

ГОСТ 31108 Цементы общестроительные. Технические условия

ГОСТ 31914 Бетоны высокопрочные тяжелые и мелкозернистые для монолитных конструкций.

Правила контроля и оценки качества

ГОСТ 32496 Заполнители пористые для легких бетонов. Технические условия

Примечание — При пользовании настоящим стандартом целесообразно проверить действие ссылочных стандартов и классификаторов на официальном интернет-сайте Межгосударственного совета по стандартизации, метрологии и сертификации (www.easc.by) или по указателям национальных стандартов, издаваемым в государствах, указанных в предисловии, или на официальных сайтах соответствующих национальных органов по стандартизации. Если на документ дана недатированная ссылка, то следует использовать документ, действующий на текущий момент, с учетом всех внесенных в него изменений. Если заменен ссылочный документ, на который дана датированная ссылка, то следует использовать указанную версию этого документа. Если после принятия настоящего стандарта в ссылочный документ, на который дана датированная ссылка, внесено изменение, затрагивающее положение, на которое дана ссылка, то это положение применяется без учета данного изменения. Если ссылочный документ отменен без замены, то положение, в котором дана ссылка на него, применяется в части, не затрагивающей эту ссылку.

3 Термины и определения

В настоящем стандарте применены следующие термины с соответствующими определениями:

3.1 бетоны с компенсированной усадкой и напрягающие: Бетоны, содержащие в качестве вяжущего напрягающий цемент или портландцемент с расширяющей добавкой, обеспечивающие расширение бетона в процессе его твердения.

3.2 самоупрочнение бетона: Величина предварительного напряжения бетона, создаваемого в результате его расширения в условиях ограничения деформаций.

3.3 марка напрягающего бетона по самоупрочнению S_p : Среднее значение предварительного напряжения сжатия (самоупрочнения) напрягающего бетона, МПа, в возрасте 28 сут, создаваемого в результате его расширения в условиях упругого ограничения деформаций с жесткостью, соответствующей жесткости стальной арматуры при коэффициенте осевого продольного армирования $\rho_l = 0,01$ и модуле упругости $E_s = 2 \cdot 10^5$ МПа.

3.4 расширяющая добавка; РД: Минеральная добавка, применяемая для приготовления бетонов и растворов с компенсированной усадкой и напрягающих.

3.5 напрягающий цемент: Минеральное вяжущее вещество, обеспечивающее регулируемое самоупрочнение при твердении бетонов и растворов в условиях упругого ограничения деформаций.

4 Классификация

4.1 В соответствии с ГОСТ 25192 устанавливают следующие виды напрягающего бетона:

- тяжелые напрягающие бетоны;
- мелкозернистые напрягающие бетоны;
- легкие напрягающие бетоны.

В зависимости от величины контролируемого самоупрочнения, напрягающие бетоны подразделяются:

- на бетоны с компенсированной усадкой (БК);
- бетоны с нормируемой величиной самоупрочнения (БН).

4.2 Условные обозначения бетонных смесей принимают по ГОСТ 7473¹⁾ со следующими дополнениями.

Условные обозначения напрягающего бетона в проектной документации должны состоять из сокращенного обозначения типа (или вида) бетона в соответствии с 4.1: класса бетона по прочности на сжатие; марки по удобоукладываемости; марки по морозостойкости; марки по водонепроницаемости; марки по самоупрочению.

Пример условного обозначения бетонной смеси тяжелого напрягающего бетона класса по прочности В40, марки по удобоукладываемости П4, марки по морозостойкости F₁400, по водонепроницаемости W18 и марки по самоупрочению Sp1,2:

БСТ БН В40 П4 F₁400 W18 Sp1,2 ГОСТ 7473—2010.

То же, бетона с компенсированной усадкой класса по прочности В25, марки по удобоукладываемости ПЗ, марки по морозостойкости F₁300, марки по водонепроницаемости W16 и марки по самоупрочению Sp.0,6:

БСТ БК В25 ПЗ F₁300 W16 Sp.0,6 ГОСТ 7473—2010.

5 Технические требования

Напрягающие бетоны изготавливают в соответствии с требованиями настоящего стандарта, проектной и технологической документации, технических условий и разработанными технологическими регламентами, утвержденными в установленном порядке.

5.1 Характеристики

5.1.1 Прочность напрягающего бетона в проектном возрасте характеризуют классами по прочности на сжатие, осевое растяжение и растяжение при изгибе.

Для тяжелых и мелкозернистых напрягающих бетонов установлены следующие классы:

- по прочности на сжатие: В20; В25; В30; В35; В40; В45; В50; В55; В60; В70; В80; В90;

- по прочности на осевое растяжение: В_т0,8; 2В_т1,2; В_т1,6; В_т2; В_т2,4; В_т2,8; В_т3,2; В_т3,6; В_т4,0;

- по прочности на растяжение при изгибе: В_{из}2; В_{из}2,4; В_{из}2,8; В_{из}3,2; В_{из}3,6; В_{из}4; В_{из}4,4; В_{из}4,8; В_{из}5,2; В_{из}6,4; В_{из}6,8.

Для легких напрягающих бетонов установлены следующие классы:

- по прочности на сжатие: В10; В12,5; В15; В20; В25; В30; В35; В40;

- по прочности на осевое растяжение: В_т0,8; В_т1,6; В_т2,0; В_т2,4; В_т2,8; В_т3,2.

Допускается при соответствующем обосновании устанавливать более высокие классы напрягающих бетонов по прочности.

5.1.2 По средней плотности устанавливают следующие марки напрягающего бетона:

- для тяжелого: D2100; D2200; D2300; D2400; D2500; D2600;

- для легкого: D800; D1200; D1300; D1400; D1500; D1600; D1700; D1800; D1900; D2000.

5.1.3 По самоупрочению установлены следующие марки напрягающего бетона:

- для бетона с компенсированной усадкой: Sp0,2; Sp0,4; Sp0,6; Sp0,8;

- для бетона с нормируемой величиной самоупрочения: Sp1,0; Sp1,2; Sp1,4; Sp1,6; Sp1,8; Sp2,0.

5.1.4 В зависимости от условий эксплуатации конструкций устанавливают следующие марки напрягающего бетона по морозостойкости:

- для тяжелого и мелкозернистого бетона:

а) по первому базовому методу: F₁50; F₁75; F₁100; F₁150; F₁200; F₁300; F₁400; F₁500;

б) по второму базовому методу: F₂100; F₂150; F₂200; F₂300;

- для легкого бетона: F₁50; F₁75; F₁100; F₁200; F₁300; F₁400.

5.1.5 В зависимости от водонепроницаемости устанавливают следующие марки:

- для тяжелого и мелкозернистого напрягающего бетона: W8; W10; W12; W14; W16; W18; W20;

- для легкого напрягающего бетона: W8; W10; W12; W14; W16.

5.1.6 По истираемости при испытании на круге истирания устанавливают следующие марки: G1; G2; G3.

5.1.7 Все установленные показатели качества бетона должны быть обеспечены в проектном возрасте.

¹⁾ В Российской Федерации действует ГОСТ Р 59714—2021 «Смеси бетонные самоуплотняющиеся. Технические условия».

5.2 Требования к материалам

5.2.1 Материалы для приготовления напрягающих бетонов должны удовлетворять требованиям действующих стандартов и технических условий на эти материалы и обеспечивать получение бетонов с заданными характеристиками.

5.2.2 В качестве вяжущего используют:

- напрягающий цемент¹⁾;

- портландцементы, соответствующие ГОСТ 31108 в сочетании с добавками по ГОСТ 24211²⁾, регулируемыми процесс расширения при условии их оценки по критерию обеспечения требуемой марки по самоуплотнению.

5.2.3 В качестве крупного заполнителя для тяжелых напрягающих бетонов следует использовать:

- щебень и гравий по ГОСТ 5578, ГОСТ 8267, ГОСТ 26633.

5.2.4 В качестве мелкого заполнителя для тяжелого и мелкозернистого напрягающих бетонов следует использовать пески по ГОСТ 8736.

5.2.5 В качестве крупных и мелких заполнителей для легких напрягающих бетонов следует применять заполнители по ГОСТ 25820, ГОСТ 32496.

5.2.6 Расширяющая добавка для напрягающих бетонов должна соответствовать ГОСТ 24211²⁾ и действующим техническим условиям на конкретные виды расширяющих добавок.

5.2.7 Добавки, используемые в качестве модификаторов свойств бетонов и бетонных смесей должны соответствовать ГОСТ 24211²⁾ и действующим нормативным документам.

5.2.8 Вода для затворения бетонной смеси и приготовления растворов химических добавок должна соответствовать требованиям ГОСТ 23732.

5.2.9 Удельная эффективная активность естественных радионуклидов $A_{эфф}$ сырьевых материалов, применяемых для напрягающих бетонов, не должна превышать предельных значений в зависимости от области применения бетонов по ГОСТ 30108.

5.2.10 Возможность применения материалов для бетона, показатели качества которых не соответствуют требованиям настоящего стандарта, должна быть подтверждена обосновывающими исследованиями.

5.3 Требования к бетонным смесям

5.3.1 Бетонные смеси для напрягающих бетонов готовят в соответствии с требованиями ГОСТ 7473³⁾ и настоящего стандарта.

5.3.2 Состав напрягающего бетона подбирают в соответствии ГОСТ 27006 с учетом требований настоящего стандарта и технологической документации, утвержденной в установленном порядке.

5.3.3 При назначении к напрягающему бетону нескольких проектных требований состав бетонной смеси должен обеспечивать получение бетона со всеми нормируемыми показателями в соответствии с требованиями настоящего стандарта.

6 Правила приемки

6.1 Приемку напрягающего бетона проводят по всем проектным нормируемым показателям качества, в соответствии с требованиями ГОСТ 7473³⁾, ⁴⁾, ГОСТ 13015, ГОСТ 18105.

6.2 Контроль и оценку показателей качества напрягающих бетонных смесей и бетона следует проводить партиями по ГОСТ 7473³⁾, ⁴⁾, по методикам ГОСТ 10181⁵⁾, ГОСТ 18105, ГОСТ 31914 и настоящему стандарту.

¹⁾ В Российской Федерации действует ГОСТ Р 56727—2015 «Цементы напрягающие. Технические условия».

²⁾ В Российской Федерации действует ГОСТ Р 56592—2015 «Добавки минеральные для бетонов и строительных растворов. Общие технические условия».

³⁾ В Российской Федерации действует ГОСТ Р 59714—2021 «Смеси бетонные самоуплотняющиеся. Технические условия».

⁴⁾ В Российской Федерации действует ГОСТ Р 57345—2016/EN 206-1:2013 «Бетон. Общие технические условия».

⁵⁾ В Российской Федерации действует ГОСТ Р 59715—2022 «Смеси бетонные самоуплотняющиеся. Методы испытаний».

6.3 Напрягающий бетон оценивают по морозостойкости, водонепроницаемости и средней плотности при подборе каждого состава бетона по ГОСТ 27006, а в дальнейшем не реже одного раза в 6 мес и при изменении используемых материалов, состава бетона или технологии производства.

6.4 Оценку и приемку бетонов с компенсированной усадкой и напрягающих выполняют:

- по прочности — по ГОСТ 10180, ГОСТ 18105 и ГОСТ 31914;
- по самонапряжению — по настоящему стандарту;
- по водонепроницаемости — по ГОСТ 12730.5;
- по морозостойкости — по ГОСТ 10060;
- по истираемости — по ГОСТ 13087.

6.5 Каждая партия бетонной смеси должна снабжаться документом качества по ГОСТ 7473—2010 (приложение Б).

7 Методы контроля

7.1 Прочность напрягающего бетона на сжатие, растяжение при изгибе и осевое растяжение определяют в соответствии с требованиями ГОСТ 10180, ГОСТ 17624, ГОСТ 18105, ГОСТ 22690, ГОСТ 28570 и ГОСТ 31914.

7.2 Среднюю плотность напрягающего бетона определяют по ГОСТ 12730.1 и ГОСТ 27005.

7.3 Морозостойкость напрягающего бетона определяют по ГОСТ 10060.

7.4 Водонепроницаемость напрягающего бетона определяют по ГОСТ 12730.5.

7.5 Самонапряжение напрягающего бетона определяют по настоящему стандарту.

7.5.1 Сущность метода

Сущность метода заключается в измерении упругой деформации, возникающей в процессе расширения образцов-призм из бетона, отформованных и твердеющих в динамометрических кондукторах, жесткость торцевых пластин которых эквивалентна жесткости продольного армирования, равного 1 %.

7.5.2 Средства испытаний

При проведении испытаний должны быть использованы следующие средства измерений:

- индикатор часового типа по ГОСТ 577 ценой деления 0,01 мм и диапазоном измерения 10 мм;
- штангенциркуль по ГОСТ 166 ценой деления 0,05 мм.

Для испытаний применяют следующее оборудование:

- динамометрический кондуктор (рисунок 1) для образцов-призм следующих размеров: 100 × 100 × 400 мм для бетона с фракцией щебня или гравия до 40 мм; 50 × 50 × 200 мм для бетона с фракцией щебня или гравия до 20 мм; 40 × 40 × 160 мм для мелкозернистого бетона;
- стойка для измерительных головок по ГОСТ 10197;

- измерительное устройство «краб» с индикатором часового типа ценой деления 0,01 мм для измерения выгиба одной пластины кондуктора или штатив с аналогичным индикатором (см. рисунки 1, 2) для измерения выгиба обеих пластин;

- эталон для поверки измерительного устройства или стальной эталон — стержень для штатива длиной (200 ± 1) мм, диаметром 16 мм с трехгранными кернами. Материал для изготовления эталонов — сталь 3 (Ст3) по ГОСТ 5781;

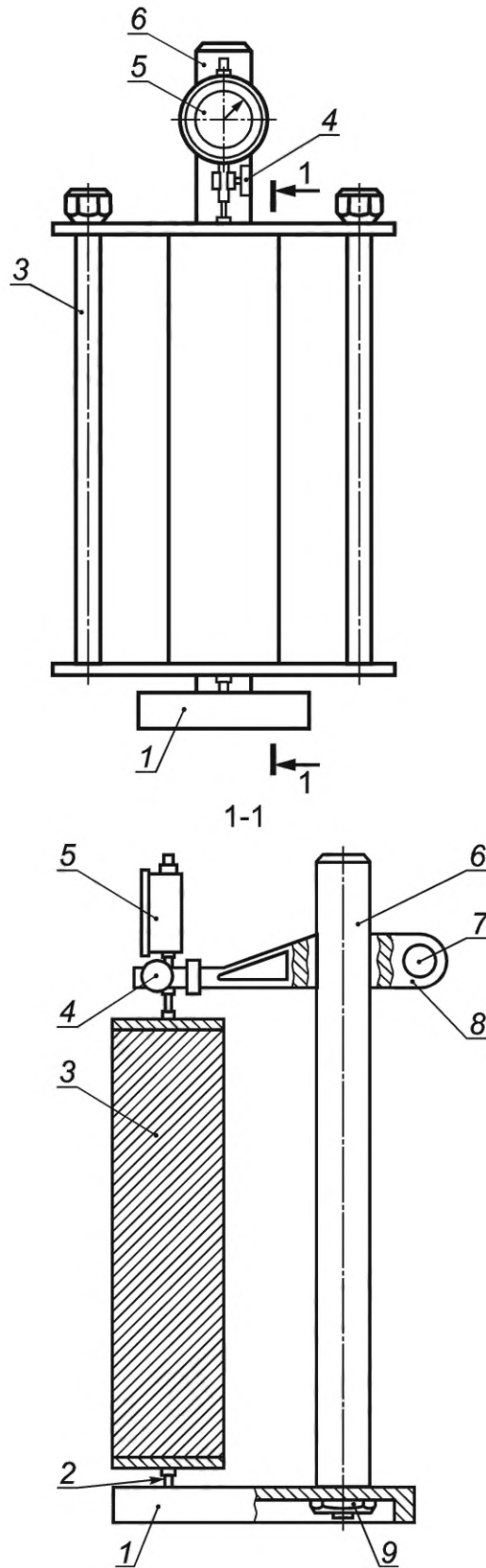
- металлические формы для изготовления образцов-призм;
- емкость с водой для хранения кондукторов с образцами.

7.5.3 Подготовка к испытанию

Нулевое измерение кондуктора снимают с помощью штатива (рисунок 1) или «краба» (рисунок 2). Предварительно перед испытаниями с помощью эталона выполняют калибровку «краба» для постоянного отсчета (рисунок 3). Отсчеты снимают с точностью до половины деления индикатора часового типа. Температура кондуктора, измерительного устройства и эталона во время измерения допускается с отклонением ± 2 °С.

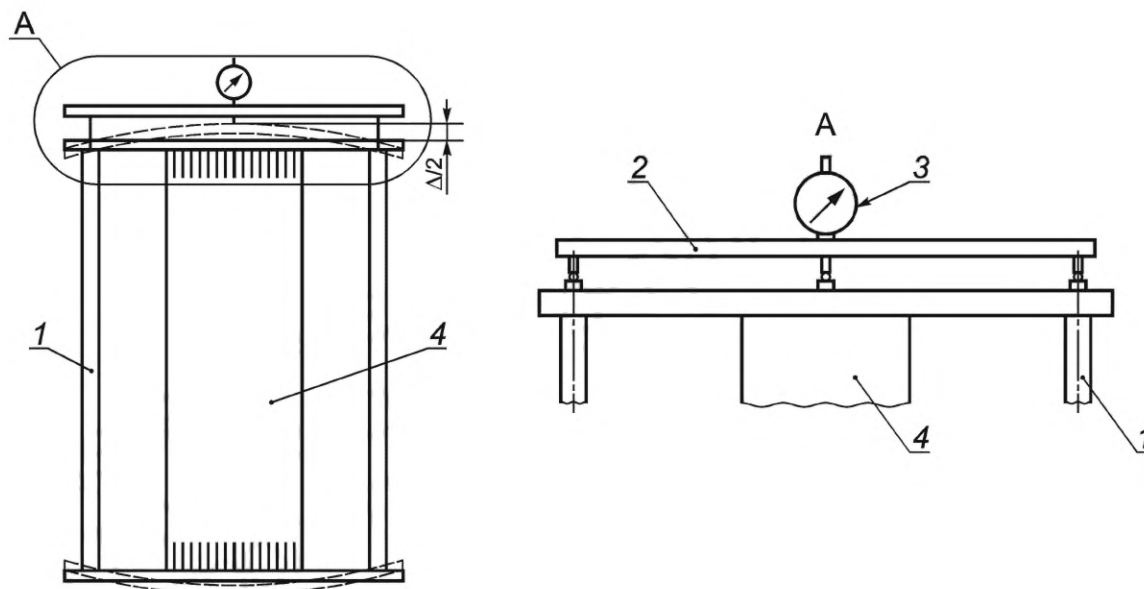
Формование образцов-призм проводят в соответствии с требованиями ГОСТ 10180. Отформованные в кондукторе образцы-призмы укрывают пленкой или другими водонепроницаемыми материалами для защиты от потерь влаги.

Твердение образцов-призм в течение одних суток должно происходить в формах в помещении с температурой воздуха (20 ± 2) °С, дальнейшее твердение после снятия формы (до 28 сут) — в воде или в обильно влажных опилках, песке и т.п. в помещении с температурой воздуха (20 ± 2) °С.



1 — основание штатива; 2 — шпилька с шариком; 3 — кондуктор с бетонным образцом-призмой; 4 — винт крепления индикаторов;
5 — индикатор; 6 — стойка; 7 — винт крепления консоли; 8 — консоль; 9 — гайка

Рисунок 1 — Штатив с индикатором часового типа для определения самонапряжения образцов-призм



1 — кондуктор размерами 100 × 100 × 400 мм; 2 — измерительное устройство «краб»; 3 — индикатор часового типа; 4 — бетонный образец-призма

Рисунок 2 — Схема измерений образцов-призм размерами 100 × 100 × 400 мм, установка «краба» на кондуктор

7.5.4 Проведение испытаний

Самонапряжение бетона S_p определяют по трем контрольным образцам-призмам по 7.5.2, отформованным и твердеющим в динамометрических кондукторах, создающих в процессе расширения бетона упругое ограничение деформаций, эквивалентное продольному армированию образцов-призм, равному 1 %.

Измерение показаний деформации кондукторов проводят ежедневно для бетона в возрасте 1—7 сут и далее в возрасте 10, 14 и 28 сут каждый раз с проверкой измерительного устройства с помощью эталона. Результаты измерений заносят в журнал испытаний образцов-призм в кондукторах при определении самонапряжения бетона.

Значение самонапряжения образца-призмы S_p , МПа, определяют по формуле

$$S_p = \frac{\Delta}{l_{\text{обр}}} \mu_n E_s, \quad (1)$$

где Δ — полная деформация образца-призмы;

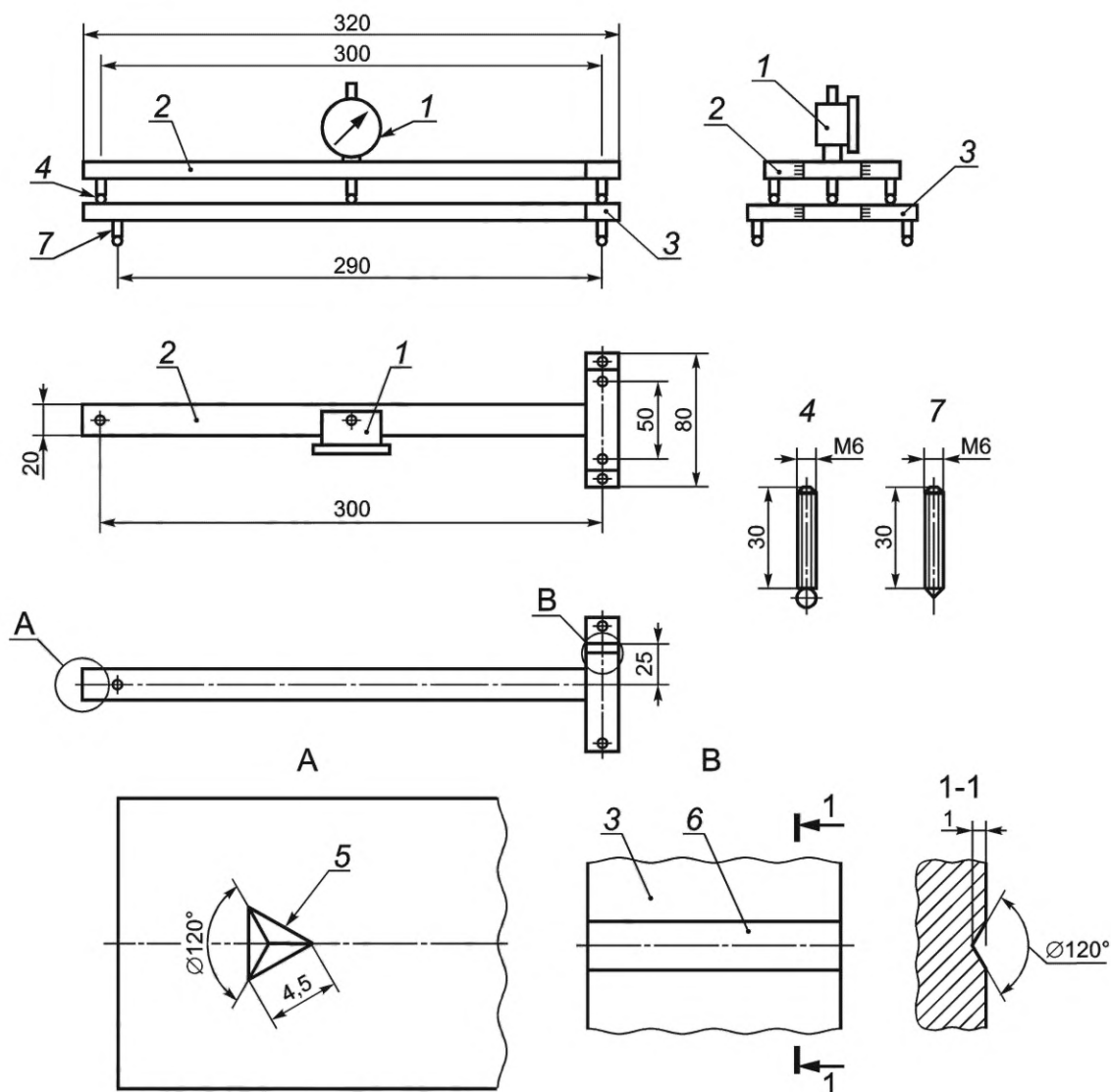
$l_{\text{обр}}$ — длина образца;

μ_n — приведенный коэффициент армирования образца, принимаемый равным 0,01;

E_s — модуль упругости стали, принимаемый равным $2 \cdot 10^5$ МПа.

Вычисления проводят до двух знаков после запятой.

Марку по самонапряжению бетона S_p вычисляют как среднеарифметическое значение двух наибольших результатов измерений образцов-призм в кондукторах.



1 — индикатор часового типа; 2 — измерительное устройство «краб»; 3 — эталон; 4 — шпилька с припаянным шариком диаметром 5 мм; 5 — трехгранный керн глубиной 0,75 мм; 6 — продольный керн; 7 — стопорный винт

Рисунок 3 — Конструкция эталона с «крабом»

8 Гарантии изготовителя

8.1 Изготовитель (поставщик) бетонной смеси напрягающего бетона гарантирует:

- на момент поставки потребителю* — соответствие всех нормируемых технологических показателей качества бетонных смесей заданным в договоре на поставку;
- в проектном возрасте — достижение всех нормируемых показателей качества бетона, заданных в договоре на поставку, при условии, что потребитель бетонной смеси при изготовлении бетонных и железобетонных конструкций обеспечивает выполнение требований действующих нормативных документов по бетонированию конструкций и в соответствии с режимами твердения бетона.

* За качество бетонной смеси напрягающего бетона, приготовленной на строительной площадке для собственного использования, отвечает ее изготовитель.

8.2 Гарантии изготовителя (поставщика) бетонной смеси напрягающего бетона должны быть подтверждены:

- протоколами определения показателей качества бетонных смесей при подборе их состава и проведении операционного и приемо-сдаточного контроля;
- протоколами определения нормируемых показателей качества бетона в проектном возрасте.

9 Указания по применению

9.1 Напрягающий бетон должны применять в соответствии с требованиями настоящего стандарта, технических условий, технологического регламента и проектной документацией на конструкции.

9.2 При возведении массивных конструкций следует учитывать повышенную экзотермию напрягающего бетона.

9.3 Количество и тип расширяющих добавок для получения напрягающего бетона рекомендуется применять в соответствии с приложением А.

Приложение А
(справочное)

Расширяющие добавки для бетонов с компенсированной усадкой и напрягающих

В зависимости от качественного состава расширяющие добавки могут быть:

- на сульфоалюминатной основе;
- оксидной основе;
- алюминатно-оксидной основе.

Для получения бетона с компенсированной усадкой и напрягающего необходимо введение в его состав следующего количества расширяющих добавок, представленных в таблице А.1.

Т а б л и ц а А.1 — Количество необходимой расширяющей добавки для получения напрягающего бетона

Вид расширяющей добавки	Количество расширяющей добавки, % масс, цемента для получения напрягающего бетона	
	с нормируемой величиной самонапряжения	с компенсированной усадкой
1 Сульфоалюминатного типа	8—15	5—8
2 Оксидного типа	2—4	1—2
3 Алюминатно-оксидного типа	3—8	3—5

УДК 691.328:006.354

МКС 91.100.30

Ключевые слова: напрягающие бетоны, расширяющие добавки, самоупрочнение

Редактор *В.Н. Шмельков*
Технический редактор *В.Н. Прусакова*
Корректор *О.В. Лазарева*
Компьютерная верстка *И.А. Налейкиной*

Сдано в набор 10.01.2024. Подписано в печать 23.01.2024. Формат 60×84½. Гарнитура Ариал.
Усл. печ. л. 1,86. Уч.-изд. л. 1,48.

Подготовлено на основе электронной версии, предоставленной разработчиком стандарта

Создано в единичном исполнении в ФГБУ «Институт стандартизации»
для комплектования Федерального информационного фонда стандартов,
117418 Москва, Нахимовский пр-т, д. 31, к. 2.
www.gostinfo.ru info@gostinfo.ru

Поправка к ГОСТ 32803—2023 Бетоны напрягающие. Технические условия

В каком месте	Напечатано	Должно быть		
Предисловие. Таблица согласования	—	Таджикистан	TJ	Таджикстандарт

(ИУС № 10 2024 г.)