
МЕЖГОСУДАРСТВЕННЫЙ СОВЕТ ПО СТАНДАРТИЗАЦИИ, МЕТРОЛОГИИ И СЕРТИФИКАЦИИ
(МГС)
INTERSTATE COUNCIL FOR STANDARDIZATION, METROLOGY AND CERTIFICATION
(ISC)

МЕЖГОСУДАРСТВЕННЫЙ
СТАНДАРТ

ГОСТ
ISO 6259-1—
2023

Трубы из термопластов
ОПРЕДЕЛЕНИЕ МЕХАНИЧЕСКИХ СВОЙСТВ
ПРИ РАСТЯЖЕНИИ

Часть 1

Общий метод испытания

(ISO 6259-1:2015, IDT)

Издание официальное

Москва
Российский институт стандартизации
2024

Предисловие

Цели, основные принципы и общие правила проведения работ по межгосударственной стандартизации установлены ГОСТ 1.0 «Межгосударственная система стандартизации. Основные положения» и ГОСТ 1.2 «Межгосударственная система стандартизации. Стандарты межгосударственные, правила и рекомендации по межгосударственной стандартизации. Правила разработки, принятия, обновления и отмены»

Сведения о стандарте

1 ПОДГОТОВЛЕН Обществом с ограниченной ответственностью «Группа ПОЛИПЛАСТИК» (ООО «Группа ПОЛИПЛАСТИК») на основе собственного перевода на русский язык англоязычной версии стандарта, указанного в пункте 5

2 ВНЕСЕН Федеральным агентством по техническому регулированию и метрологии

3 ПРИНЯТ Межгосударственным советом по стандартизации, метрологии и сертификации (протокол от 27 декабря 2023 г. № 168-П)

За принятие проголосовали:

Краткое наименование страны по МК (ИСО 3166) 004—97	Код страны по МК (ИСО 3166) 004—97	Сокращенное наименование национального органа по стандартизации
Беларусь	BY	Госстандарт Республики Беларусь
Киргизия	KG	Кыргызстандарт
Россия	RU	Росстандарт
Узбекистан	UZ	Узстандарт

4 Приказом Федерального агентства по техническому регулированию и метрологии от 28 декабря 2023 г. № 1713-ст межгосударственный стандарт ГОСТ ISO 6259-1—2023 введен в действие в качестве национального стандарта Российской Федерации с 1 декабря 2024 г. с правом досрочного применения

5 Настоящий стандарт идентичен международному стандарту ISO 6259-1:2015 «Трубы из термoplastов. Определение механических свойств при растяжении. Часть 1. Общий метод испытания» («Thermoplastics pipes — Determination of tensile properties — Part 1: General test method», IDT).

Международный стандарт разработан Техническим комитетом по стандартизации ISO/TC 138 «Пластмассовые трубы, фитинги и арматура для транспортирования жидких и газообразных сред», подкомитетом SC 5 «Общие свойства труб, фитингов и арматуры из пластмасс и их комплектующих. Методы испытаний и основные технические требования» Международной организации по стандартизации (ISO).

При применении настоящего стандарта рекомендуется использовать вместо ссылочных международных стандартов соответствующие им межгосударственные стандарты, сведения о которых приведены в дополнительном приложении ДА.

Дополнительные сноски в тексте стандарта, выделенные курсивом, приведены для пояснения текста оригинала

6 ВВЕДЕН ВПЕРВЫЕ

7 Настоящий стандарт подготовлен на основе применения ГОСТ Р 53652.1—2009*

* Приказом Федерального агентства по техническому регулированию и метрологии от 28 декабря 2023 г. № 1713-ст ГОСТ Р 53652.1—2009 отменен с 1 декабря 2024 г.

Информация о введении в действие (прекращении действия) настоящего стандарта и изменений к нему на территории указанных выше государств публикуется в указателях национальных стандартов, издаваемых в этих государствах, а также в сети Интернет на сайтах соответствующих национальных органов по стандартизации.

В случае пересмотра, изменения или отмены настоящего стандарта соответствующая информация будет опубликована на официальном интернет-сайте Межгосударственного совета по стандартизации, метрологии и сертификации в каталоге «Межгосударственные стандарты»

© ISO, 2015

© Оформление. ФГБУ «Институт стандартизации», 2024



В Российской Федерации настоящий стандарт не может быть полностью или частично воспроизведен, тиражирован и распространен в качестве официального издания без разрешения Федерального агентства по техническому регулированию и метрологии

Введение

Настоящий стандарт устанавливает общие требования к методу определения свойств труб из термопластов при растяжении.

Полученные результаты испытаний могут быть использованы при проведении научных исследований и разработках.

Данный метод не применим в случае, если условия приложения нагрузки значительно отличаются от описанных в стандарте, например испытания на удар, ползучесть и усталость.

Испытание на растяжение следует рассматривать, прежде всего, как испытание материала в форме трубы. Результаты могут применяться для контроля процесса переработки материала, но не в качестве количественной оценки длительной эксплуатационной прочности труб.

Серия стандартов ISO 6259 разработана на основе серии ISO 527 [1], [2].

Стандарт преимущественно разрабатывался как полноценный документ, который может использоваться для определения свойств труб из термопластов при растяжении. В случае необходимости получения дополнительных результатов испытаний, не описанных в настоящем стандарте, следует использовать ISO 527 [1], [2].

Однако следует отметить, что ISO 527 [1], [2] распространяется на материалы в форме листов, тогда как ГОСТ ISO 6259 относится только к материалам в форме труб.

Поскольку метод предписывает проводить испытания на образцах, полученных из труб, т. е. без уменьшения толщины стенки образца, возникают сложности при изготовлении образцов для испытаний.

ISO 527 [1], [2] устанавливает толщину образца для испытания в несколько миллиметров, в то время как толщина стенки трубы может превышать 50 мм. В связи с этим в стандарт были внесены некоторые изменения.

Для тонкостенных труб образец для испытания может быть получен вырубкой штампом-просечкой, тогда как для толстостенных — только путем механической обработки.

Серия стандартов ISO 6259 состоит из трех частей. В первой части изложены общие требования, при которых определяют свойства труб из термопластов при растяжении. В двух других частях представлена информация о проведении испытаний труб, изготовленных из различных материалов.

Основные технические требования для различных материалов изложены в справочных приложениях соответствующих частей.

Серия ГОСТ ISO 6259 состоит из следующих частей под общим названием «Трубы из термопластов. Определение механических свойств при растяжении»:

- Часть 1. Общий метод испытания;

- Часть 2. Трубы из термопластов. Определение механических свойств при растяжении. Часть 2. Трубы из непластифицированного поливинилхлорида (НПВХ), ориентированного непластифицированного поливинилхлорида (ПВХ-О) хлорированного поливинилхлорида (ХПВХ) и ударопрочного поливинилхлорида (УПВХ);

- Часть 3. Трубы из полиолефинов.

Основные технические требования для различных материалов изложены в справочных приложениях соответствующих частей серии стандартов.

Поправка к ГОСТ ISO 6259-1—2023 Трубы из термопластов. Определение механических свойств при растяжении. Часть 1. Общий метод испытания

В каком месте	Напечатано	Должно быть		
Предисловие. Таблица согласования	—	Армения	AM	ЗАО «Национальный орган по стандартизации и метрологии» Республики Армения Таджикстандарт
	—	Таджикистан	TJ	

(ИУС № 10 2024 г.)

Трубы из термопластов

ОПРЕДЕЛЕНИЕ МЕХАНИЧЕСКИХ СВОЙСТВ ПРИ РАСТЯЖЕНИИ

Часть 1

Общий метод испытания

Thermoplastics pipes.
Determination of tensile properties.
Part 1. General test method

Дата введения — 2024—12—01
с правом досрочного применения

1 Область применения

Настоящий стандарт устанавливает общие требования к методу определения свойств при растяжении труб из термопластов, включая следующие:

- предел текучести при растяжении;
- относительное удлинение при разрыве.

Настоящий стандарт распространяется на все типы труб из термопластов, независимо от их назначения.

2 Нормативные ссылки

В настоящем стандарте использованы нормативные ссылки на следующие стандарты [для датированных ссылок применяют только указанное издание ссылочного стандарта, для недатированных — последнее издание (включая все изменения)]:

ISO 1167-1:2006, Thermoplastics pipes, fittings and assemblies for the conveyance of fluids — Determination of the resistance to internal pressure — Part 1: General method (Трубы, соединительные детали и узлы соединений из термопластов для транспортирования жидких и газообразных сред. Определение стойкости к внутреннему давлению. Часть 1. Общий метод)

ISO 2602, Statistical interpretation of test results — Estimation of the mean — Confidence interval (Статистическая интерпретация результатов испытаний. Оценка среднего. Доверительный интервал)

ISO 5893, Rubber and plastics test equipment — Tensile, flexural and compression types (constant rate of traverse) — Specification [Аппаратура для испытаний резины и пластмасс. Аппаратура для испытаний на растяжение, изгиб и сжатие (при постоянной скорости). Технические условия]

ISO 6259-2:1997, Thermoplastics pipes — Determination of tensile properties — Part 2: Pipes made of unplasticized poly(vinyl chloride) (PVC-U), chlorinated poly(vinyl chloride) (PVC-C) and high-impact poly(vinyl chloride) (PVC-HI) [Трубы из термопластов. Определение механических свойств при растяжении. Часть 2. Трубы из непластифицированного поливинилхлорида (PVC-U), хлорированного поливинилхлорида (PVC-C) и поливинилхлорида с повышенной ударной стойкостью (PVC-HI)]

ISO 6259-3:2015, Thermoplastics pipes — Determination of tensile properties — Part 3: Polyolefin pipes (Трубы из термопластов. Определение механических свойств при растяжении. Часть 3. Трубы из полиолефинов)

3 Термины и определения

В настоящем стандарте применены следующие термины с соответствующими определениями:

3.1 Определения, касающиеся геометрических размеров

3.1.1 **расчетная длина при разрыве L** (gauge length at break): Расстояние между контрольными метками в центральной части образца при разрушении.

Примечание — Значения в мм.

3.1.2 **начальное поперечное сечение A** (initial cross-section): Произведение начальной ширины и толщины образца (т. е. $A = bh$).

Примечание — Значения в мм².

3.1.3 **начальная расчетная длина образца L_0** (initial gauge length): Первоначальное расстояние между контрольными метками на центральной части образца.

Примечание 1 — Значения в мм.

Примечание 2 — Значения расчетной длины между контрольными метками, указанные для типов образцов в различных частях ISO 527 [1], [2], представляют собой соответствующую максимальную расчетную длину между контрольными метками.

3.1.4 **номинальный наружный диаметр d_n** (nominal outside diameter): Условное значение наружного диаметра, относящееся к номинальному размеру DN/OD .

Примечание — Значения в мм.

3.1.5 **номинальный размер DN/OD** (nominal size): Числовое обозначение размера элемента трубопровода, кроме резьбовых соединений, которое является округленным числом, приблизительно равным наружному диаметру, полученному при изготовлении.

3.1.6 **номинальная толщина стенки e_n** (nominal wall thickness): Числовое обозначение толщины стенки элемента трубопровода, представляющее собой удобное округленное число, приблизительно равное полученному при изготовлении размеру.

Примечание 1 — Значения в мм.

Примечание 2 — Для деталей из термопластов значение номинальной толщины стенки e_n соответствует установленной минимальной толщине стенки в любой точке e_{min} .

3.1.7 **толщина h** (thickness): Меньший первоначальный размер прямоугольного сечения центральной части образца для испытания.

Примечание — Значения в мм.

3.1.8 **ширина b** (width): Большой первоначальный размер прямоугольного поперечного сечения в центральной части образца для испытания.

Примечание — Значения в мм.

3.2 Определения, относящиеся к характеристикам материала

3.2.1 **относительное удлинение при разрыве ϵ_b** (elongation at break): Рассчитывается из значения расчетной длины при разрыве (%).

3.2.2 **усилие при пределе текучести F** (force at yield): Сила, измеренная при пределе текучести.

Примечание — Значения в Н.

3.2.3 **предел текучести при растяжении σ_y** (stress at yield): Напряжение при растяжении при пределе текучести.

Примечание — Значения в МПа.

3.2.4 **предел текучести (yield)**: Переход от упругой деформации к пластической, обычно характеризующийся уменьшением или плечом на кривой напряжение — относительное удлинение.

4 Сущность метода

Свойства при растяжении определяют на испытательной машине в установленных условиях испытания на образцах заданной формы и размеров, изготовленных из трубы из термопласта вырубкой штампом-просечкой или механической обработкой.

5 Оборудование

5.1 **Испытательная машина**, соответствующая ISO 5893 и удовлетворяющая требованиям, приведенным в 5.2, 5.3 и 5.4.

Примечание — Возможно использование машин с компьютерным управлением в соответствии с ISO 527-1:2012 [1].

5.2 **Зажимы** для закрепления образца для испытания, присоединенные к машине так, чтобы продольная ось образца для испытания совпадала с направлением растяжения через центральную ось соединения. Этого можно достигнуть, например, путем использования центрирующего стержня в зажимах.

Образец для испытания должен удерживаться таким образом, чтобы по возможности предотвратить скольжение относительно зажимов. Это достигается выбором типа зажимов, которые поддерживают или увеличивают давление на образец для испытания, когда прикладывается нагрузка возрастает.

Система крепления не должна вызывать преждевременного разрушения образца для испытания в зажимах.

При необходимости допускается задавать предварительную нагрузку для образца для испытания, чтобы обеспечить его выравнивание между зажимами, а также избежать в последствии каких-либо скачков в начале диаграммы напряжения — относительное удлинение.

5.3 **Индикатор нагрузки** — прибор, способный показывать суммарную растягивающую нагрузку на образец для испытания, находящийся в зажимах. Прибор должен исключать инерционное запаздывание при заданной скорости испытания и измерять нагрузку с погрешностью до 1 % от текущего значения. Принимают во внимание также требования ISO 5893 и ISO 7500-1 [4].

5.4 **Экстензометр**, подходящий для определения расчетной длины образца для испытания в любой момент испытания.

Прибор должен обеспечивать измерение деформации с погрешностью до 1 % и исключать инерционное запаздывание при указанной скорости испытания. При использовании механического экстензометра его закрепляют непосредственно на образце для испытания таким образом, чтобы исключить любые повреждения, деформацию образца и скольжение между экстензометром и образцом.

Измерение удлинения в пределах расчетной длины образца для испытания во время движения зажимов понижает точность, и этого следует по возможности избегать.

Примечание — Предпочтительнее, но не обязательно, применять прибор, автоматически регистрирующий указанную длину или ее изменение как функцию напряжения в образце для испытания.

5.5 **Микрометр или эквивалентное средство измерений** с ценой деления не более 0,01 мм для измерения толщины и ширины образца для испытания.

5.6 **Штамп-просечка**, соответствующая необходимому профилю, указанному в ISO 6259-2:1997 или ISO 6259-3:2015.

5.7 **Фрезерный станок и фреза** для изготовления образца для испытания, указанного в ISO 6259-2:1997 или ISO 6259-3:2015.

6 Образцы для испытаний

6.1 Типы образцов для испытаний

Образцы для испытаний должны соответствовать типу, указанному в ISO 62592:1997 или ISO 62593:2015, или соответствующему стандарту на продукцию.

6.2 Подготовка образцов

6.2.1 Отбор образцов из трубы

Отбирают отрезки трубы длиной в соответствии с типом образца для испытания.

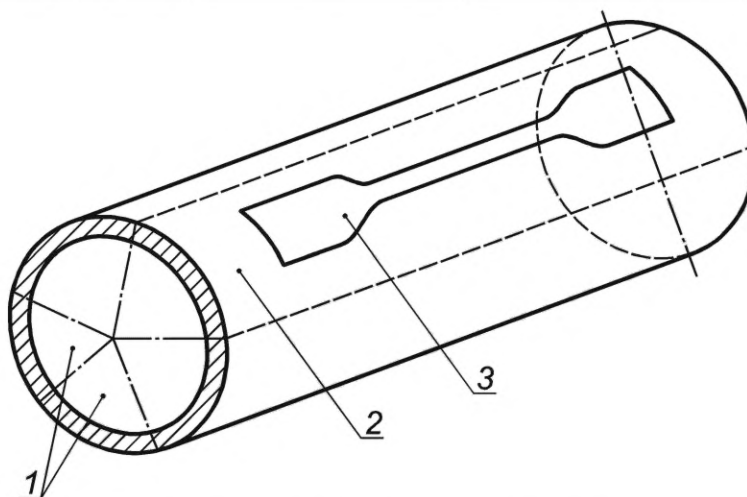
Из трубы в состоянии поставки (т. е. не подвергнутой нагреву или сплющиванию) отрезают полосы таким образом, чтобы их оси были параллельны оси трубы. Трубы малого диаметра допускается разрезать и раскрывать (или разворачивать), чтобы можно было вырезать полосы.

Вырезают полосы из этих отрезков, размещая их по окружности, как показано на рисунке 1, начиная от основной линии, принятой за линию отсчета. Из каждой полосы получают по одному образцу.

Минимальное количество образцов для испытаний приведено в таблице 1. Если невозможно получить требуемое количество полос по окружности одного отрезка трубы, дополнительные полосы должны быть взяты из другого отрезка трубы.

Т а б л и ц а 1 — Минимальное количество образцов

Номинальный наружный диаметр d_n , мм	$15 < d_n \leq 32$	$32 < d_n \leq 63$	> 63
Число секторов или полос	2	3	5



1 — сектора; 2 — полоса; 3 — образец для испытания

Рисунок 1 — Изготовление образцов для испытаний

6.2.2 Изготовление образцов для испытаний

6.2.2.1 Отбор

Образцы изготавливают из центра полосы, вырезанной из отрезка трубы, вырубкой штампом-просечкой или механической обработкой в соответствии с ISO 6259-2:1997, или ISO 6259-3:2015, или соответствующим стандартом на продукцию, или в соответствии со стандартом на материал трубы.

6.2.2.2 Вырубка штампом-просечкой

Используют штамп-просечку (см. 5.6) с ровными режущими поверхностями без зазубрин, соответствующего профиля, указанного в ISO 6259-2:1997 или ISO 6259-3:2015.

Вырубает из полосы (см. 6.2.1) образец для испытания.

При использовании данного способа получения образцов следует соблюдать осторожность, чтобы не повредить образец для испытания и не получить непараллельные стороны.

6.2.2.3 Механическая обработка

Образец изготавливают фрезерованием, используя при необходимости шаблон.

Форму фрезы и режим механической обработки (скорость вращения и подачи) выбирают таким образом, чтобы избежать нагревания образца и повреждения его поверхности в виде трещин, царапин и других видимых дефектов.

Механическую обработку проводят с учетом ISO 2818 [3].

6.2.2.4 Контрольные метки

Контрольные метки должны быть расположены приблизительно на равном расстоянии от центра, и расстояние между ними необходимо измерить с погрешностью не более 1 %.

Не допускается наносить на образец для испытания контрольные метки царапанием, перфорированием или тиснением или другим способом, повреждающим испытуемый материал. Применяемая маркировочная жидкость также не должна оказывать разрушающего воздействия на испытуемый материал, а параллельные линии должны быть настолько тонкими, насколько это возможно.

6.2.2.5 Количество образцов для испытаний

Испытание проводят на образцах в количестве, указанном в таблице 1, в зависимости от номинального наружного диаметра, если не установлено иное в стандарте или техническом документе на изделие.

6.3 Проверка образцов для испытаний

Перед началом проведения испытания поверхности и края образца проверяют визуально на отсутствие царапин и вмятин.

7 Кондиционирование

Образцы испытывают не ранее чем через 15 ч после изготовления труб, если не установлено иное в стандарте или техническом документе на изделие.

Перед испытанием образцы кондиционируют на воздухе при температуре (23 ± 2) °С в течение времени, не менее указанного в таблице 1 ISO 11671:2006 в зависимости от толщины образца для испытания или в соответствии с требованиями стандарта на изделие.

Полимеры, чувствительные к влажности, например полиамид, должны кондиционироваться при влажности (50 ± 10) %.

Примечание — Для полимеров, чувствительных к влажности, достижение равновесия для толстых образцов может занимать длительное время.

8 Скорость испытания

Скорость испытания зависит от материала и толщины стенки трубы и должна соответствовать установленной в ISO 6259-2:1997 или ISO 6259-3:2015, если не указано иное в стандарте или техническом документе на изделие.

9 Проведение испытания

9.1 Испытание проводят при температуре (23 ± 2) °С следующим образом.

9.2 Измеряют ширину и минимальную толщину стенки на центральной части образца для испытания между контрольными метками с точностью до 0,01 мм. Рассчитывают минимальную площадь поперечного сечения.

9.3 Устанавливают образец для испытания в испытательную машину (см. 5.1) таким образом, чтобы ось образца совпадала с направлением приложения растягивающей нагрузки. Зажимы равномерно затягивают (см. 5.2) так, чтобы исключалось скольжение образца.

9.4 В случае необходимости, устанавливают и настраивают экстензометр (см. 4.4) на расчетную длину образца (ограниченную контрольными метками).

9.5 При необходимости прикладывают предварительное усилие. Устанавливают скорость проведения испытания на заданное значение и приводят машину в движение.

9.6 Записывают кривую напряжение — относительное удлинение вплоть до разрыва образца для испытания и отмечают на этой кривой нагрузку при пределе текучести и расчетную длину в момент разрыва или непосредственно записывают значение усилия в момент достижения предела текучести и расчетную длину образца в момент разрыва¹⁾.

Образцы, которые выскользнули из зажимов во время испытания, разрушились в одном из плеч или деформировались таким образом, что это привело к изменению ширины плеча, заменяют другими в том же количестве и испытывают вновь.

¹⁾ Допускается измерять расчетную длину в момент разрыва измерительной металлической линейкой с ценой деления не более 1 мм.

10 Обработка результатов

10.1 Предел текучести при растяжении

Предел текучести при растяжении каждого образца для испытания вычисляют исходя из начальной площади его поперечного сечения по формуле

$$\sigma_y = \frac{F}{A}, \quad (1)$$

где σ_y — предел текучести при растяжении, МПа (1 МПа = 1 Н/мм²);

F — усилие при пределе текучести, Н;

A — начальная площадь поперечного сечения образца для испытания, мм².

Результат округляют до трех значащих цифр.

Предел текучести при растяжении фактически должен рассчитываться с использованием площади поперечного сечения образца при пределе текучести, но для удобства применяют начальную площадь поперечного сечения.

10.2 Относительное удлинение при разрыве

Относительное удлинение при разрыве каждого образца для испытания рассчитывают по формуле

$$\varepsilon_b = \frac{L - L_0}{L_0} \cdot 100, \quad (2)$$

где ε_b — относительное удлинение при разрыве, %;

L — расчетная длина при разрыве, мм;

L_0 — начальная расчетная длина образца, мм.

Результат округляют до трех значащих цифр.

10.3 Статистические параметры

При наличии соответствующего требования рассчитывают стандартные отклонения и доверительные интервалы для среднего с вероятностью 95 % по методике, изложенной в ISO 2602.

10.4 Повторные испытания

Если на одном или более образцах получены неудовлетворительные результаты, то проводят повторные испытания на удвоенном количестве образцов.

11 Протокол испытания

Протокол испытания должен содержать следующие данные:

- a) обозначение настоящего стандарта;
- b) идентификационные данные испытуемых труб, включая материал, из которого они изготовлены, тип, изготовителя, номинальные размеры и т. д.;
- c) тип образцов для испытаний и способ их изготовления;
- d) условия окружающей среды при испытании, условия и время кондиционирования образцов для испытаний;
- e) количество испытанных образцов;
- f) скорость испытания;
- g) предел текучести при растяжении (единичные значения, среднеарифметическое значение и стандартное отклонение) при необходимости;
- h) относительное удлинение при разрыве (единичные значения, среднеарифметическое значение и стандартное отклонение) при необходимости;
- i) информацию о любых действиях, не предусмотренных настоящим стандартом, а также любых непредвиденных ситуациях, которые могли повлиять на результаты, например посторонние включения, обнаруженные на образцах для испытаний или в поперечном сечении в месте разрыва;
- j) дату проведения испытания.

Приложение ДА
(справочное)

**Сведения о соответствии ссылочных международных стандартов
межгосударственным стандартам**

Таблица ДА.1

Обозначение ссылочного международного стандарта	Степень соответствия	Обозначение и наименование соответствующего межгосударственного стандарта
ISO 1167-1:2006	IDT	ГОСТ ISO 1167-1—2013 «Трубы, соединительные детали и узлы соединений из термопластов для транспортирования жидких и газообразных сред. Определение стойкости к внутреннему давлению. Часть 1. Общий метод»
ISO 2602	—	*
ISO 5893	—	*
ISO 6259-2:1997	—	*
ISO 6259-3:2015	IDT	ГОСТ ISO 6259-3—2023 «Трубы из термопластов. Определение механических свойств при растяжении. Часть 3. Трубы из полиолефинов»
<p>* Соответствующий межгосударственный стандарт отсутствует. До его принятия рекомендуется использовать перевод на русский язык данного международного стандарта.</p> <p>Примечание — В настоящей таблице использовано следующее условное обозначение степени соответствия стандартов:</p> <p>- IDT — идентичные стандарты.</p>		

Библиография

- [1] ISO 527-1:2012 Plastics — Determination of tensile properties — Part 1: General principles
- [2] ISO 527-2:2012 Plastics — Determination of tensile properties — Part 2: Test conditions for moulding and extrusion plastics
- [3] ISO 2818:1994 Plastics — Preparation of test specimens by machining
- [4] ISO 7500-1:2004 Metallic materials — Verification of static uniaxial testing machines — Part 1: Tension/compression testing machines — Verification and calibration of the force-measuring system

УДК 678.017:006.354

МКС 23.040.20

IDT

Ключевые слова: трубы из термопластов, механические свойства, растяжение, метод испытания

Редактор *М.В. Митрофанова*
Технический редактор *И.Е. Черепкова*
Корректор *И.А. Королева*
Компьютерная верстка *М.В. Малеевой*

Сдано в набор 10.01.2024. Подписано в печать 23.01.2024. Формат 60×84%. Гарнитура Ариал.
Усл. печ. л. 1,40. Уч.-изд. л. 1,26.

Подготовлено на основе электронной версии, предоставленной разработчиком стандарта

Создано в единичном исполнении в ФГБУ «Институт стандартизации»
для комплектования Федерального информационного фонда стандартов,
117418 Москва, Нахимовский пр-т, д. 31, к. 2.
www.gostinfo.ru info@gostinfo.ru

Поправка к ГОСТ ISO 6259-1—2023 Трубы из термопластов. Определение механических свойств при растяжении. Часть 1. Общий метод испытания

В каком месте	Напечатано	Должно быть		
Предисловие. Таблица согласования	—	Армения	AM	ЗАО «Национальный орган по стандартизации и метрологии» Республики Армения Таджикстандарт
	—	Таджикистан	TJ	

(ИУС № 10 2024 г.)