

---

МЕЖГОСУДАРСТВЕННЫЙ СОВЕТ ПО СТАНДАРТИЗАЦИИ, МЕТРОЛОГИИ И СЕРТИФИКАЦИИ  
(МГС)  
INTERSTATE COUNCIL FOR STANDARDIZATION, METROLOGY AND CERTIFICATION  
(ISC)

---

МЕЖГОСУДАРСТВЕННЫЙ  
СТАНДАРТ

ГОСТ  
1497—  
2023

---

## МЕТАЛЛЫ

### Методы испытаний на растяжение

(ISO 6892-1:2019, NEQ)

Издание официальное

Москва  
Российский институт стандартизации  
2024

## Предисловие

Цели, основные принципы и общие правила проведения работ по межгосударственной стандартизации установлены ГОСТ 1.0 «Межгосударственная система стандартизации. Основные положения» и ГОСТ 1.2 «Межгосударственная система стандартизации. Стандарты межгосударственные, правила и рекомендации по межгосударственной стандартизации. Правила разработки, принятия, обновления и отмены»

### Сведения о стандарте

1 ПОДГОТОВЛЕН Федеральным государственным унитарным предприятием «Центральный научно-исследовательский институт черной металлургии им. И.П. Бардина» (ФГУП «ЦНИИчермет им. И.П. Бардина»), УНИИМ-филиалом ФГУП «ВНИИМ им. Д.И. Менделеева»

2 ВНЕСЕН Межгосударственным техническим комитетом по стандартизации МТК 120 «Чугун, сталь, прокат»

3 ПРИНЯТ Межгосударственным советом по стандартизации, метрологии и сертификации (протокол от 17 ноября 2023 г. № 167-П)

За принятие проголосовали:

Краткое наименование страны по МК (ИСО 3166) 004—97	Код страны по МК (ИСО 3166) 004—97	Сокращенное наименование национального органа по стандартизации
Азербайджан	AZ	Азстандарт
Армения	AM	ЗАО «Национальный орган по стандартизации и метрологии» Республики Армения
Беларусь	BY	Госстандарт Республики Беларусь
Киргизия	KG	Кыргызстандарт
Россия	RU	Росстандарт
Узбекистан	UZ	Узстандарт

4 Приказом Федерального агентства по техническому регулированию и метрологии от 20 декабря 2023 г. № 1596-ст межгосударственный стандарт ГОСТ 1497—2023 введен в действие в качестве национального стандарта Российской Федерации с 1 июля 2024 г.

5 В настоящем стандарте учтены основные нормативные положения международного стандарта ISO 6892-1:2019 «Металлические материалы. Испытания на растяжение. Часть 1. Метод испытания при комнатной температуре» («Metallic materials — Tensile testing — Part 1: Method of test at room temperature», NEQ)

6 ВЗАМЕН ГОСТ 1497—84 (ИСО 6892—84)

*Информация о введении в действие (прекращении действия) настоящего стандарта и изменений к нему на территории указанных выше государств публикуется в указателях национальных стандартов, издаваемых в этих государствах, а также в сети Интернет на сайтах соответствующих национальных органов по стандартизации.*

*В случае пересмотра, изменения или отмены настоящего стандарта соответствующая информация будет опубликована на официальном интернет-сайте Межгосударственного совета по стандартизации, метрологии и сертификации в каталоге «Межгосударственные стандарты»*

© Оформление. ФГБУ «Институт стандартизации», 2024



В Российской Федерации настоящий стандарт не может быть полностью или частично воспроизведен, тиражирован и распространен в качестве официального издания без разрешения Федерального агентства по техническому регулированию и метрологии

## Содержание

1 Область применения . . . . .	1
2 Нормативные ссылки . . . . .	1
3 Термины и определения . . . . .	2
4 Образцы для испытаний . . . . .	6
5 Аппаратура . . . . .	8
6 Подготовка к испытаниям . . . . .	9
7 Проведение испытаний и обработка результатов . . . . .	16
8 Неопределенность измерений . . . . .	27
Приложение А (справочное) Соответствие терминов и условных обозначений по ГОСТ 1497 и ИСО 6892-1:2019 . . . . .	28
Приложение Б (рекомендуемое) Пропорциональные цилиндрические образцы . . . . .	30
Приложение В (рекомендуемое) Пропорциональные плоские образцы . . . . .	34
Приложение Г (справочное) Оценка скорости перемещения траверсы с учетом жесткости (или податливости) испытательной машины . . . . .	36
Приложение Д (рекомендуемое) Рекомендации по использованию машин с программным управлением для испытаний на растяжение . . . . .	37
Приложение Е (рекомендуемое) Методика определения модуля упругости $E$ с построением линейной регрессионной модели методом наименьших квадратов по [1] . . . . .	41
Приложение Ж (справочное) Формы протоколов . . . . .	44
Приложение И (справочное) Оценка неопределенности измерений . . . . .	45
Библиография . . . . .	48



**МЕТАЛЛЫ****Методы испытаний на растяжение**

Metals. Methods of tension test

Дата введения — 2024—07—01

**1 Область применения**

1.1 Настоящий стандарт устанавливает методы статических испытаний на растяжение черных и цветных металлов и изделий из них диаметром или толщиной 3,0 мм и более для определения при температуре от 10 °С до 35 °С следующих характеристик механических свойств:

- предела пропорциональности;
- верхнего физического предела текучести;
- нижнего физического предела текучести;
- физического предела текучести;
- условного предела текучести с допуском на величину пластической деформации при нагружении;
- условного предела текучести с допуском на величину полной деформации;
- условного предела текучести с допуском на величину остаточной деформации при разгрузении;
- временного сопротивления (предела прочности);
- модуля упругости;
- относительного удлинения после разрыва;
- относительного равномерного удлинения;
- относительного сужения после разрыва;
- полной деформации при максимальном усилии;
- пластической деформации при максимальном усилии.

1.2 При испытании на статическое растяжение проволоки, труб, тонколистового проката и лент толщиной до 3 мм следует руководствоваться межгосударственными стандартами ГОСТ 10446, ГОСТ 10006 и ГОСТ 11701 соответственно.

**2 Нормативные ссылки**

В настоящем стандарте использованы нормативные ссылки на следующие документы:

- ГОСТ 8.051 Государственная система обеспечения единства измерений. Погрешности, допускаемые при измерении линейных размеров до 500 мм
- ГОСТ 166 (ИСО 3599—76) Штангенциркули. Технические условия
- ГОСТ 427 Линейки измерительные металлические. Технические условия
- ГОСТ 6507 Микрометры. Технические условия
- ГОСТ 10006 Трубы металлические. Метод испытания на растяжение
- ГОСТ 10446 Проволока. Метод испытания на растяжение
- ГОСТ 11701 Металлы. Методы испытаний на растяжение тонких листов и лент
- ГОСТ 14766 Машины и приборы для определения механических свойств материалов. Термины и определения

ГОСТ 26877 Металлопродукция. Методы измерений отклонений формы  
 ГОСТ 28840 Машины для испытания материалов на растяжение, сжатие и изгиб. Общие технические требования  
 ГОСТ 34100.3 ISO/IEC Guide 98-3:2008 Неопределенность измерения. Часть 3. Руководство по выражению неопределенности измерения  
 ПМГ 96 Государственная система обеспечения единства измерений. Результаты и характеристики качества измерений. Формы представления

**Примечание** — При пользовании настоящим стандартом целесообразно проверить действие ссылочных стандартов и классификаторов на официальном интернет-сайте Межгосударственного совета по стандартизации, метрологии и сертификации ([www.easc.by](http://www.easc.by)) или по указателям национальных стандартов, издаваемым в государствах, указанных в предисловии, или на официальных сайтах соответствующих национальных органов по стандартизации. Если на документ дана недатированная ссылка, то следует использовать документ, действующий на текущий момент, с учетом всех внесенных в него изменений. Если заменен ссылочный документ, на который дана датированная ссылка, то следует использовать указанную версию этого документа. Если после принятия настоящего стандарта в ссылочный документ, на который дана датированная ссылка, внесено изменение, затрагивающее положение, на которое дана ссылка, то это положение применяется без учета данного изменения. Если ссылочный документ отменен без замены, то положение, в котором дана ссылка на него, применяется в части, не затрагивающей эту ссылку.

### 3 Термины и определения

В настоящем стандарте применены термины по ГОСТ 14766, ГОСТ 34100.3, а также следующие термины с соответствующими определениями:

**3.1 начальный диаметр образца  $d_0$ , мм:** Диаметр рабочей части цилиндрического образца до испытания.

**3.2 начальная толщина образца  $a_0$ , мм:** Толщина рабочей части плоского образца до испытания.

**3.3 начальная ширина образца  $b_0$ , мм:** Ширина рабочей части плоского образца до испытания.

**3.4 начальная площадь поперечного сечения образца  $F_0$ , мм<sup>2</sup>:** Площадь поперечного сечения рабочей части образца до испытания.

**3.4.1 площадь поперечного сечения образца после разрыва  $F_k$ , мм<sup>2</sup>:** Минимальная площадь поперечного сечения рабочей части образца после разрыва.

**3.5 расчетная длина образца:** Часть образца с постоянной площадью поперечного сечения, на которой будет измеряться удлинение при испытании на статическое растяжение.

**3.5.1 начальная расчетная длина образца  $l_0$ , мм:** Расстояние между метками расчетной длины образца, измеряемое до испытания.

**3.5.2 конечная расчетная длина образца после разрыва  $l_k$ , мм:** Расстояние между метками расчетной длины образца, измеряемое после испытания при совмещении двух частей образца таким образом, чтобы их оси располагались на прямой линии.

**3.6 рабочая длина образца  $l$ , мм:** Часть образца с постоянной площадью поперечного сечения между его головками или участками для захвата.

**3.7 удлинение,  $\Delta l$ , мм:** Приращение начальной расчетной длины образца или базы экстензометра при испытании на статическое растяжение.

**3.8 относительное удлинение, %:** Отношение удлинения к начальной расчетной длине образца, выраженное в процентах.

**3.8.1 относительное удлинение после разрыва  $\delta$ , %:** Отношение приращения расчетной длины образца после разрыва к начальной расчетной длине, выраженное в процентах.

#### Примечания

1 Относительное удлинение после разрыва  $\delta$  обязательно указывают с индексом, который характеризует начальную расчетную длину образца (например,  $\delta_{10}$  для начальной расчетной длины  $l_0 = 11,3\sqrt{F_0}$ ).

2 Если в нормативной документации на металлопродукцию не установлена начальная расчетная длина для определения относительного удлинения, то определяют относительное удлинение  $\delta_5$  для начальной расчетной длины  $l_0 = 5,65\sqrt{F_0}$ .

**3.8.2 относительное равномерное удлинение  $\delta_p$ , %:** Отношение приращения длины участка рабочей части образца после разрыва, на котором определяется относительное равномерное удлинение образца, к длине до испытания, выраженное в процентах.

## Примечания

1 Относительное равномерное удлинение может быть определено одновременно с относительным удлинением после разрыва.

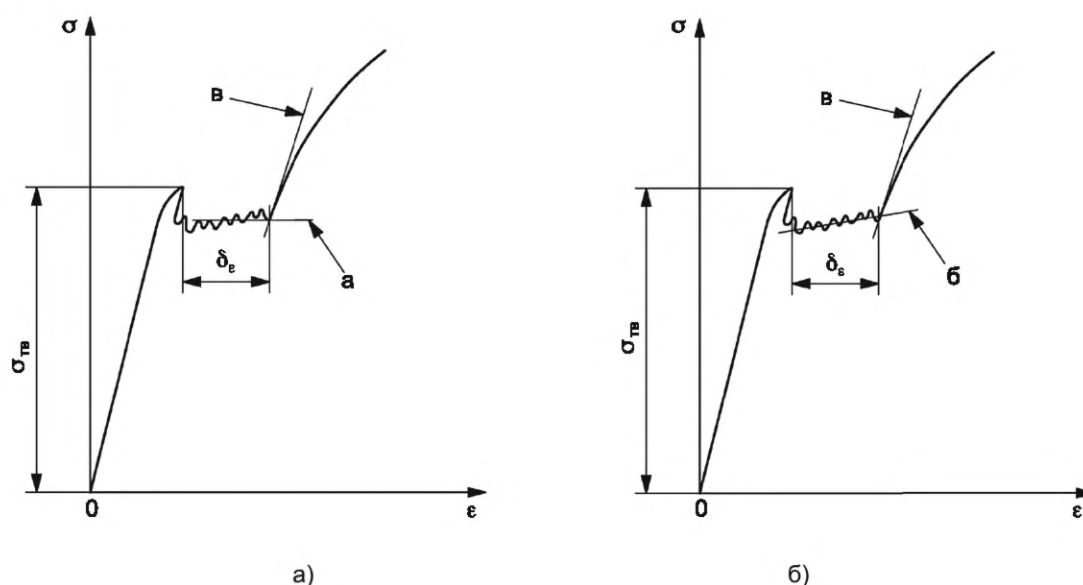
2 В [1] метод определения данной характеристики распространяется на сортовой прокат в виде прутков, катанки и арматуры.

3.9 **база экстензометра  $l_e$ , мм**: Начальная мера длины, используемая экстензометром для измерения деформации.

3.10 **деформация  $\epsilon$ , %**: Отношение удлинения по экстензометру при растягивающем усилии к базе экстензометра, выраженное в процентах.

3.11 **остаточная деформация, %**: Отношение удлинения по экстензометру после снятия заданного растягивающего усилия (напряжения) к базе экстензометра, выраженное в процентах.

3.12 **протяженность площадки текучести или интервал деформации при пределе текучести,  $\delta_{\epsilon}$ , %**: Разность величин деформаций в материалах с прерывистой (зубчатой) текучестью между началом однородного деформационного упрочнения и началом пластического деформирования (текучести) (см. рисунок 1).



а — горизонтальная линия, проходящая через последнюю точку локального минимума усилия перед началом равномерного деформационного упрочнения; б — линия регрессии, проходящая через диапазон текучести, предшествующий равномерному деформационному упрочнению; в — линия, соответствующая наибольшему наклону диаграммы деформирования в начале равномерного деформационного упрочнения.

Рисунок 1 — Различные методы оценки протяженности площадки текучести  $\delta_{\epsilon}$ , % в материалах с прерывистой (зубчатой) текучестью

3.13 **полная деформация при максимальном усилии  $\delta_{gt}$ , %**: Отношение полного (упругого и пластического) удлинения по экстензометру при максимальном усилии к базе экстензометра, выраженное в процентах.

3.14 **пластическая деформация при максимальном усилии  $\delta_{gt}$ , %**: Отношение пластического удлинения по экстензометру при максимальном усилии к базе экстензометра, выраженное в процентах.

3.15 **полная деформация при разрыве  $\delta_r$ , %**: Отношение полного (упругого и пластического) удлинения по экстензометру в момент разрыва образца к базе экстензометра, выраженное в процентах.

3.16 **скорость испытания**: Скорость, используемая во время испытания.

3.16.1 **скорость деформации по экстензометру  $\dot{\epsilon}_{l_e}$ , с<sup>-1</sup>**: Отношение удлинения по экстензометру к базе экстензометра в единицу времени.

3.16.2 **скорость деформации рабочей длины образца  $\dot{\epsilon}_{l_c}$ , с<sup>-1</sup>**: Величина относительного удлинения рабочей длины образца в единицу времени, рассчитанная на основе скорости перемещения траверсы и рабочей длины образца.

3.16.3 **скорость перемещения траверсы  $V_c$ , мм/с:** Перемещение траверсы испытательной машины в единицу времени.

3.16.4 **скорость нагружения  $\dot{\sigma}$ , Н/(мм<sup>2</sup>·с):** Приращение напряжения в единицу времени.

3.17 **относительное сужение после разрыва  $\psi$ , %:** Отношение разности начальной площади поперечного сечения образца и минимальной площади поперечного сечения образца после разрушения к начальной площади поперечного сечения образца, выраженное в процентах.

3.18 **растягивающее усилие  $P$ , Н:** Усилие, действующее по оси образца в данный момент испытания.

3.18.1 **наибольшее усилие в материалах, не обладающих прерывистой (зубчатой) текучестью  $P_{max}$ , Н:** Максимальное усилие, которое выдерживает образец во время испытания на статическое растяжение.

3.18.2 **наибольшее усилие в материалах с прерывистой (зубчатой) текучестью  $P_{max}$ , Н:** Максимальное усилие, которое выдерживает образец после начала деформационного упрочнения (см. рисунок 2).

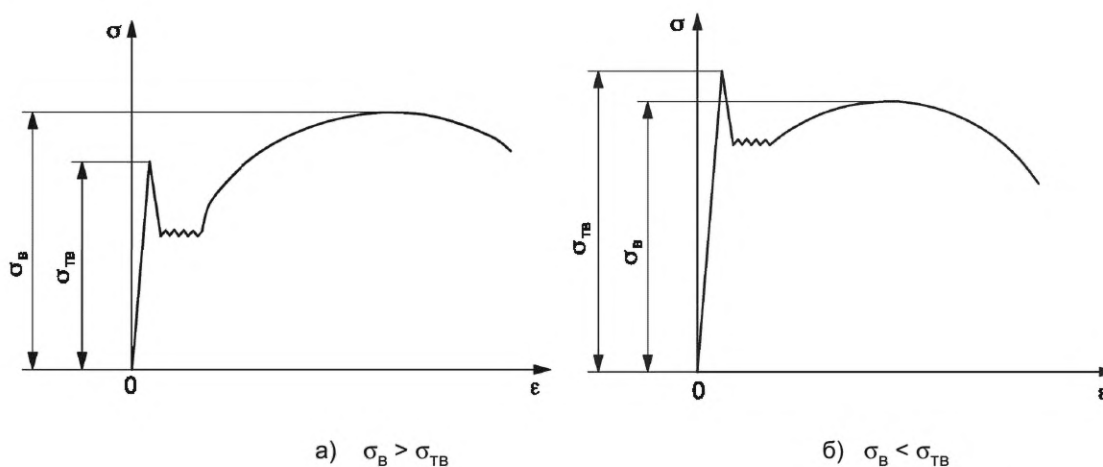


Рисунок 2 — Различные типы диаграммы деформации при наибольшем усилии в материалах с прерывистой (зубчатой) текучестью  $P_{max}$

3.19 **напряжение  $\sigma$ , Н/мм<sup>2</sup>(МПа):** Отношение осевого растягивающего усилия к начальной площади поперечного сечения рабочей части образца  $F_0$ .

**Примечание** — Допускается результат измерения напряжения выражать в единицах «кгс/мм<sup>2</sup>». Перевод Н/мм<sup>2</sup> в единицы МПа или кгс/мм<sup>2</sup> выполняют в соответствии с соотношениями:

1 МПа = 1 Н/мм<sup>2</sup>;

1 кгс/мм<sup>2</sup> = 9,80665 Н/мм<sup>2</sup>.

3.19.1 **временное сопротивление (предел прочности)  $\sigma_B$ , Н/мм<sup>2</sup>(МПа):** Напряжение, соответствующее наибольшему усилию  $P_{max}$ , предшествующему разрушению образца.

3.19.2 **физический предел текучести  $\sigma_T$ , Н/мм<sup>2</sup>(МПа):** Напряжение, при котором наблюдается увеличение деформации без монотонного увеличения растягивающего усилия.

**Примечания**

1 Термины и определения 3.19.2.1 и 3.19.2.2 относятся к диаграмме деформации, имеющей «зуб текучести» [см. рисунок 3 а), б), в)].

2 На диаграмме деформации с площадкой текучести физический предел текучести совпадает с нижним физическим пределом текучести [см. рисунок 3 г)].

3 При определении нижнего физического предела текучести первый спад усилия  $\xi$  не учитывают, если после него имеется хотя бы еще один спад [рисунок 3 а), б)].

3.19.2.1 **верхний физический предел текучести  $\sigma_{TB}$ , Н/мм<sup>2</sup>(МПа):** Максимальное напряжение перед первым уменьшением растягивающего усилия.

3.19.2.2 **нижний физический предел текучести  $\sigma_{TN}$ , Н/мм<sup>2</sup>(МПа):** Наименьшее напряжение, при котором образец деформируется без монотонного увеличения растягивающего усилия, исключая начальные переходные эффекты.



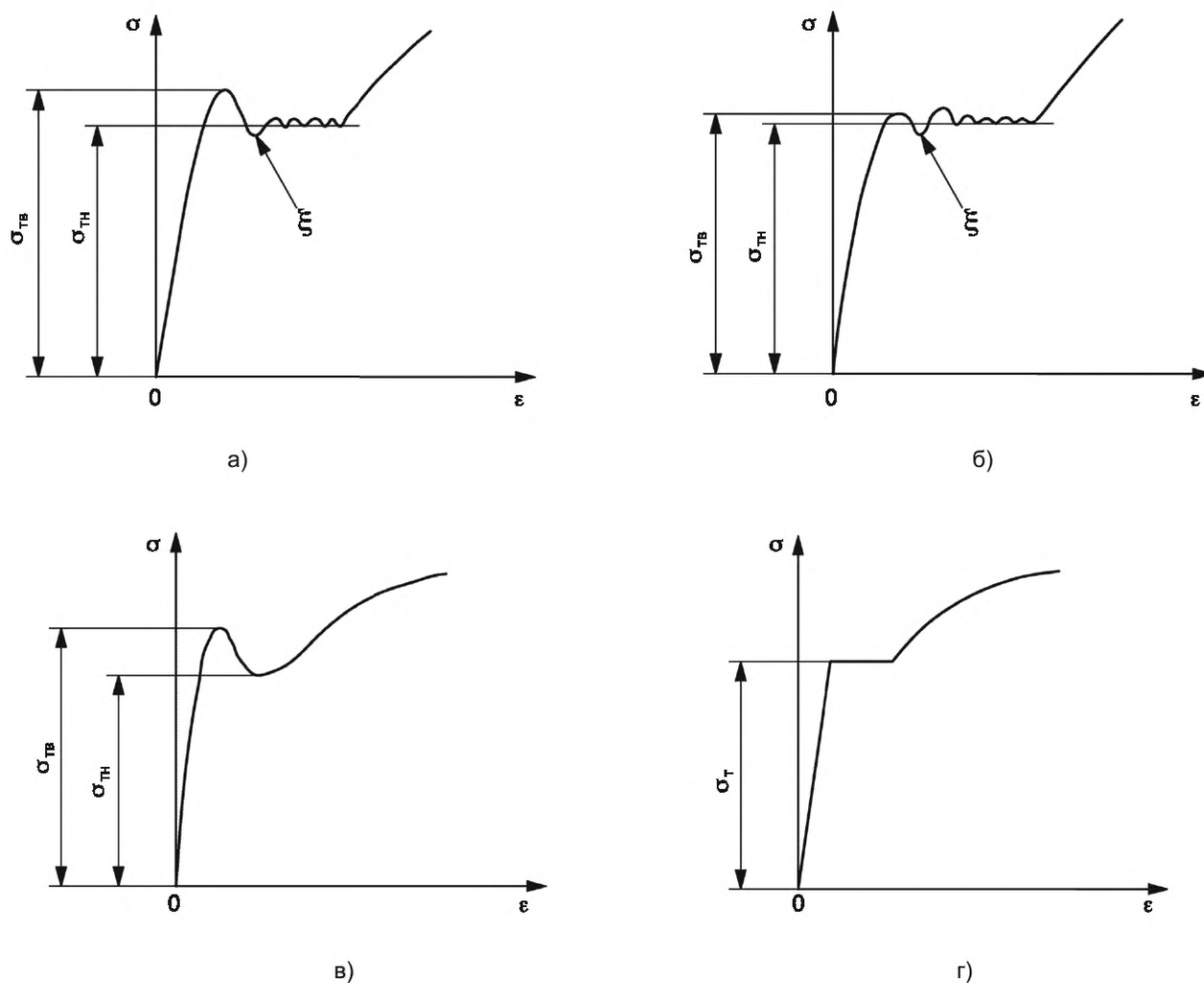


Рисунок 3 — Примеры физического, нижнего физического и верхнего физического пределов текучести для различных видов диаграмм

**3.19.3 условный предел текучести с допуском на величину пластической деформации при нагружении  $\sigma_{0,2}$ , Н/мм<sup>2</sup>(МПа):** Напряжение, при котором пластическое удлинение образца достигает 0,2 % от базы экстензометра  $l_e$  или от рабочей длины образца  $l$ .

**Примечания**

1 При наличии указаний в нормативных документах на металлопродукцию допускается определять условный предел текучести с иными допусками на величину пластической деформации при нагружении — от 0,005 % до 1 %.

При допусках от 0,005 % до 0,05 % на величину пластической деформации при нагружении вместо термина «условный предел текучести» допускается применять термин «предел упругости» с индексацией, установленной для соответствующего условного предела текучести.

2 Величину допуска на величину пластической деформации при нагружении указывают в индексе обозначения (например,  $\sigma_{0,3}$ ).

**3.19.4 условный предел текучести с допуском на величину полной деформации  $\sigma_p$ , Н/мм<sup>2</sup>(МПа):** Напряжение, при котором полное (упругое и пластическое) удлинение образца достигает заданной величины, выраженной в процентах, от базы экстензометра  $l_e$ .

**Примечания**

1 При допусках от 0,005 % до 0,05 % на величину полной деформации при нагружении вместо термина «условный предел текучести» допускается применять термин «предел упругости» с индексацией, установленной для соответствующего условного предела текучести.

2 Величину допуска на величину полной деформации при нагружении указывают в индексе обозначения (например,  $\sigma_{p0,1}$ ).

**3.19.5 условный предел текучести с допуском на величину остаточной деформации при разгрузении  $\sigma_p$ , Н/мм<sup>2</sup>(МПа):** Напряжение, при котором после разгрузки образец сохраняет заданное остаточное удлинение, выраженное в процентах, от базы экстензометра  $l_e$ .

**Примечания**

1 При допусках от 0,005 % до 0,05 % на величину остаточной деформации при разгрузении вместо термина «условный предел текучести» допускается применять термин «предел упругости» с индексацией, установленной для соответствующего условного предела текучести.

2 Величину допуска на величину остаточной деформации при разгрузении указывают в индексе обозначения (например,  $\sigma_{p0,1}$ ).

**3.19.6 предел пропорциональности  $\sigma_{пц}$ , Н/мм<sup>2</sup>(МПа):** Напряжение, до которого сохраняется линейная зависимость между растягивающим усилием и удлинением образца с установленным допуском в 50 %.

**Примечания**

1 Допуск в 50 % — это увеличение на 50 % тангенса угла наклона, образованного касательной к кривой «усилие — удлинение» в точке  $P_{пц}$  с осью усилий, от своего значения на упругом (линейном) участке.

2 При наличии указаний в нормативных документах на металлопродукцию определяют предел пропорциональности при нагружении с иными допусками: 10 % и 25 %. Величину допуска указывают в обозначении (например,  $\sigma_{пц10}$ ).

**3.20 статическое растяжение:** Вид испытания для определения механических свойств материала при одноосном растяжении с регламентируемой скоростью испытания (см. 6.6.2 и 6.6.3).

**3.20.1 разрыв:** Нарушение целостности образца в результате растяжения посредством осевого растягивающего усилия, приводящего к его полному разделению.

**3.21 испытательная машина с программным управлением:** Машина для испытания на растяжение, у которой управление и отслеживание хода испытания, измерения и обработка данных выполняются встроенным программным обеспечением.

**3.22 модуль упругости  $E$ , Н/мм<sup>2</sup>(МПа):** Отношение приращения напряжения к соответствующему приращению деформации в пределах начального линейного участка диаграммы деформирования.

**3.23 коэффициент детерминации  $r^2$ :** Оценка качества регрессионной модели, описывающей связь между напряжением и деформацией в диапазоне упругости, определяемая как квадрат коэффициента корреляции величин напряжения и деформации.

**3.24 Угловой коэффициент (тангенс угла наклона) упругой части диаграммы «напряжение — деформация»  $m_E$ , Н/(мм<sup>2</sup>·%):** Величина, на которую в среднем увеличивается напряжение, если увеличить деформацию на 1 %.

Соответствие терминов и условных обозначений настоящего стандарта стандарту [1] приведено в приложении А.

## 4 Образцы для испытаний

### 4.1 Общие сведения

4.1.1 Вырезку заготовок для образцов проводят на металлорежущих станках, штампах путем применения кислородной и анодно-механической резки и другими способами, предусматривая припуски на зону металла с измененными свойствами при нагреве и наклепе. Допускается изготовление образцов методом аддитивных технологий с соблюдением требований настоящего стандарта для определения свойств материалов, полученных аддитивными технологиями.

Места вырезки заготовок для образцов, их количество, направление продольной оси образцов по отношению к заготовке, величины припусков при вырезке должны быть указаны в нормативных документах на правила отбора проб, заготовок и образцов или на металлопродукцию.

4.1.2 При изготовлении образцов на металлорежущих станках принимают меры (охлаждение, соответствующие режимы обработки), исключая возможность изменения свойств металла при нагреве или наклепе, возникающих в результате механической обработки. Глубина резания при последнем проходе не должна превышать 0,3 мм. На поверхности рабочей длины образцов не должно быть поперечных рисок, видимых невооруженным глазом.

4.1.3 Плоские образцы должны сохранять поверхностные слои проката, если не имеется иных указаний в нормативных документах на правила отбора проб, заготовок, образцов или на металлопродукцию.

Для плоских образцов кривизна (серповидность), определенная по ГОСТ 26877, на длине 200 мм не должна превышать 10 % от толщины образца, но не более 4 мм. При наличии указаний в нормативных документах на металлопродукцию допускается рихтовка или иной вид правки заготовок и образцов.

4.1.4 Удаление заусенцев с граней кромок образцов проводят без повреждения поверхностей образца.

4.1.5 При арбитражных испытаниях значение параметров шероховатости обработанных поверхностей  $R_\alpha$  образцов должно быть не более 1,25 мкм для поверхности рабочей части цилиндрического образца и  $R_z$  не более 20 мкм для боковых поверхностей в рабочей части плоского образца.

Параметры шероховатости определяют любым методом, обеспечивающим прослеживаемость к государственному первичному специальному эталону единицы длины в области измерений параметров шероховатости  $R_{\max}$ ,  $R_z$ ,  $R_a$ .

Требования к шероховатости поверхности литых образцов и готовых изделий должны соответствовать требованиям к шероховатости поверхности литых заготовок и металлопродукции, испытываемой без предварительной механической обработки.

4.1.6 При наличии указаний в нормативных документах на правила отбора проб, заготовок и образцов или на металлопродукцию допускается испытывать металлопродукцию, литые образцы и готовые изделия без предварительной механической обработки с учетом предельных отклонений на размеры, предусмотренных для испытываемых изделий.

## 4.2 Типы образцов

4.2.1 Испытания проводят на двух образцах, если иное количество не предусмотрено в нормативных документах на металлопродукцию.

4.2.2 Для испытания на растяжение применяют пропорциональные цилиндрические или плоские образцы диаметром или толщиной в рабочей части 3,0 мм и более с начальной расчетной длиной  $l_0 = 5,65\sqrt{F_0}$  или  $l_0 = 11,3\sqrt{F_0}$ .

Применение образцов с начальной расчетной длиной  $l_0 = 5,65\sqrt{F_0}$  предпочтительнее.

Литые образцы и образцы из хрупких материалов допускается изготавливать с начальной расчетной длиной  $l_0 = 2,82\sqrt{F_0}$ .

При наличии указаний в нормативных документах на металлопродукцию допускается применять и другие типы образцов, в том числе и непропорциональные, для которых начальную расчетную длину  $l_0$  устанавливают независимо от начальной площади поперечного сечения образца  $F_0$ . Арбитражные испытания проводят на образцах с начальной расчетной длиной  $l_0 = 5,65\sqrt{F_0}$ .

4.2.3 Допускается проводить испытания на образцах, отобранных от металлопродукции однородного сечения (профили, прутки и т. д.), а также на литых образцах для испытаний (например, чугуна, цветных сплавов) без механической обработки. В случае невозможности надежного закрепления образца в захватах согласно 4.2.5 из-за формы и состояния поверхности его захватной части при разногласиях в оценке качества металла условный предел текучести с допуском на величину пластической деформации определяют с использованием экстензометра.

4.2.4 Типы и размеры пропорциональных цилиндрических и плоских образцов приведены в приложениях Б и В соответственно.

Тип и размеры образца указывают в нормативных документах на правила отбора проб, заготовок и образцов или на металлопродукцию.

Допускается применение при испытании пропорциональных образцов других размеров.

Для плоских образцов соотношение между шириной и толщиной в рабочей части образца не должно превышать 8:1.

4.2.5 Форма и размеры головок и переходных частей цилиндрических и плоских образцов определяют способом крепления образцов в захватах испытательной машины. Способ крепления должен исключать проскальзывание образцов в захватах, смятие опорных поверхностей, деформацию головок и разрушение образца в местах перехода от рабочей части к головкам и в головках.

4.2.6 Предельные отклонения по размерам рабочей части цилиндрических и плоских образцов приведены в приложениях Б и В.

Для литых механически обработанных цилиндрических образцов предельные отклонения по диаметру удваивают.

Предельные отклонения по толщине плоских образцов с механически необработанными поверхностями или с одной механически обработанной поверхностью должны соответствовать предельным отклонениям по толщине, установленным в нормативных документах на металлопродукцию.

Разность по толщине плоских образцов с механически обработанными поверхностями на рабочей длине не должна превышать 0,2 мм. Для образцов с размерами поперечного сечения более 50 мм указанный допуск является рекомендуемым.

4.2.7 Рабочая длина образцов должна составлять:

- от  $l_0 + 0,5d_0$  до  $l_0 + 2d_0$  — для цилиндрических образцов;

- от  $l_0 + 1,5\sqrt{F_0}$  до  $l_0 + 2,5\sqrt{F_0}$  — для плоских образцов.

При разногласиях в оценке качества металла рабочая длина образцов должна составлять:

-  $l_0 + 2d_0$  — для цилиндрических образцов,

-  $l_0 + 2\sqrt{F_0}$  — для плоских образцов.

**Примечание** — При использовании экстензометров допускается применение образцов с другими рабочими длинами  $l$ , величина которых больше указанных.

4.2.8 Образцы маркируют вне рабочей длины образца.

## 5 Аппаратура

5.1 Разрывные и универсальные испытательные машины должны соответствовать требованиям ГОСТ 28840, иметь относительную погрешность измерения усилия не более 1 %. Испытательная машина должна иметь установленную прослеживаемость к государственному первичному эталону силы.

5.1.1 Машины для испытания на растяжение методом А.1 (6.6) должны быть оснащены средствами измерения деформации образца.

5.1.2 При использовании испытательных машин с программным управлением для определения характеристик механических свойств должны выполняться требования таблицы Д.1 (приложение Д) или 7.1.2.

5.2 Штангенциркули должны соответствовать требованиям ГОСТ 166. Микрометры должны соответствовать требованиям ГОСТ 6507. Металлические линейки должны соответствовать требованиям ГОСТ 427. Допускается применение и других средств измерений линейных размеров, обеспечивающих измерение с погрешностью, не превышающей указанную в 6.1.

Средства измерения линейных размеров должны иметь установленную прослеживаемость к государственному первичному эталону длины.

5.3 Средства измерения деформации должны соответствовать требованиям, приведенным в таблице 1.

Таблица 1 — Классификация средств измерения деформации (экстензометров)

Класс	Относительная погрешность базы экстензометра $I_e$ , %	Цена единицы наименьшего разряда <sup>1)</sup>		Допускаемая погрешность <sup>1)</sup>	
		Отн. $\left(\frac{r}{l_i} 100\right)$ , %	Абс. $r$ , мкм	Отн. $\left(\frac{l_i - l_t}{l_t} 100\right)$ , %	Абс. $(l_i - l_t)$ , мкм
0,2	±0,2	0,1	0,2	±0,2	±0,6
0,5	±0,5	0,25	0,5	±0,5	±1,5
1	±1,0	0,5	1,0	±1,0	±3,0
2	±2,0	1,0	2,0	±2,0	±6,0

<sup>1)</sup> Следует принимать во внимание максимальное из приведенных значений:  
 $l_i$  — показания экстензометра, мкм;  
 $l_t$  — показания калибратора, мкм;  
 $r$  — цена единицы наименьшего разряда экстензометра, мкм.

5.3.1 Средство измерения деформации должно иметь установленную прослеживаемость к государственному первичному эталону длины для базы и измеряемого удлинения (деформации).

5.3.2 При определении предела пропорциональности и условных пределов текучести с допусками на величину пластической или полной деформации при нагружении или остаточной деформации при разгрузении до 0,1 % цена единицы наименьшего разряда экстензометра не должна превышать

0,005 % от базы экстензогра  $l_e$ ; при определении условного предела текучести с допуском на величину деформации от 0,1 % до 1 % — не должна превышать 0,05 % от базы экстензогра  $l_e$ .

5.3.3 Для определения условного предела текучести (с допуском на величину пластической или полной деформации при нагружении) используемые экстензографы должны иметь класс 0,2; 0,5 или 1 с соответствующим диапазоном измерений. Для определения других свойств (с растяжением больше 5 %) могут использоваться экстензографы соответствующего диапазона класса 2.

5.3.4 Допускается применение и других средств измерений деформации, имеющих метрологические характеристики не хуже приведенных в таблице 1.

## 6 Подготовка к испытаниям

### 6.1 Определение начальной площади поперечного сечения

6.1.1 Для определения начальной площади поперечного сечения  $F_0$  необходимые геометрические размеры образцов измеряют с границами допускаемой погрешности не более  $\pm 0,5$  %.

6.1.2 Измерение размеров образцов проводят не менее чем в трех местах — в средней части и на границах рабочей длины образца.

За начальную площадь поперечного сечения образца  $F_0$  принимают наименьшее из полученных на основании произведенных измерений значений, кроме раздела 7.3, где начальную площадь поперечного сечения образца  $F_0$  определяют как среднее значение площади поперечного сечения, рассчитанное на основании проведенных измерений.

Если в нормативных документах на продукцию предусмотрено определение начальной площади поперечного сечения образца  $F_0$  как среднего значения площади поперечного сечения, рассчитанного на основании произведенных измерений, то в протоколе испытаний и документе о качестве должна быть сделана соответствующая запись.

Округление полученного значения площади поперечного сечения образца проводят в соответствии с таблицей 2.

Таблица 2

Площадь поперечного сечения образца $F_0$ , мм <sup>2</sup>	Округление
До 10,00 включ.	До 0,01
Св. 10,00 до 20,00 включ.	До 0,05
Св. 20,00 до 100,0 включ.	До 0,1
Св. 100,0 до 200,0 включ.	До 0,5
Св. 200	До 1

Иные правила округления площади поперечного сечения образца, используемые испытательной машиной с программным управлением при расчете площади поперечного сечения по заданным геометрическим характеристикам образца, следует учитывать при оценивании неопределенности результатов согласно приложению И, при проверке программного обеспечения согласно приложению Д, при арбитражных испытаниях на статическое растяжение.

Допускается применение испытательных машин с программным управлением с автоматическим расчетом площади поперечного сечения по заданным геометрическим характеристикам образца при стандартной неопределенности рассчитанного значения площади поперечного сечения от округления не превышающей значение соответствующей стандартной неопределенности округления согласно таблице 2.

6.1.3 При наличии указаний в нормативных документах на металлопродукцию допускается определять начальную площадь поперечного сечения образцов  $F_0$  по номинальным размерам (без измерения образца перед испытанием) при условии, если предельные отклонения по размерам и форме соответствуют приведенным в таблице 3.

6.1.4 Начальную площадь поперечного сечения  $F_0$  для образцов сложной формы определяют по расчетным формулам или по массе. Способ определения начальной площади поперечного сечения  $F_0$  для таких образцов должен быть оговорен в нормативных документах на металлопродукцию.

Таблица 3

В миллиметрах

Тип образца	Размеры образца (диаметр, толщина, ширина)	Предельные отклонения по размерам	Предельная разность наибольшего и наименьшего диаметра, наибольшей и наименьшей ширины по рабочей длине
Цилиндрический обработанный и плоский обработанный с четырех сторон	От 3 до 6	$\pm 0,02$	0,03
	Св. 6 до 10	$\pm 0,03$	0,04
	Св. 10 до 18	$\pm 0,05$	0,04
	Св. 18	$\pm 0,10$	0,05
Плоский обработанный с двух боковых сторон	От 3 до 6	$\pm 0,02$	0,03
	Св. 6 до 10	$\pm 0,03$	0,04
	Св. 10 до 18	$\pm 0,05$	0,06
	Св. 18 до 30	$\pm 0,10$	0,12
	Св. 30	$\pm 0,15$	0,15

### 6.2 Определение и маркировка начальной расчетной длины образца

6.2.1 Величину начальной расчетной длины  $l_0$  округляют в большую сторону:

- для образцов с  $l_0 = 5,65\sqrt{F_0}$  — до ближайшего числа, кратного 5;

- для образцов с  $l_0 = 11,3\sqrt{F_0}$  — до ближайшего числа, кратного 10.

6.2.2 Начальную расчетную длину  $l_0$  с погрешностью измерения не более 1 % ограничивают на рабочей длине образца кернами, рисками или иными метками и измеряют штангенциркулем или другими средствами измерения с погрешностью измерения не более 0,1 мм.

6.2.3 Для пересчета относительного удлинения после разрыва  $\delta$  с отнесением места разрыва к середине и для определения относительного равномерного удлинения  $\delta_p$  по всей рабочей длине образца рекомендуется наносить метки через каждые 5 или 10 мм.

6.2.4 Нанесение меток проводят с помощью делительных машин, вручную с применением металлической линейки или других приспособлений.

6.2.5 На образцах из малопластичных металлов метки наносят способами, исключающими повреждение поверхности рабочей части образца (накаткой делительных сеток или штрихов, фотоспособом, красителем, карандашом). Допускается нанесение меток на переходных частях образца путем кернения или другим способом.

#### Примечания

1 Если на испытательной машине определение относительного удлинения после разрыва  $\delta$  производят по экстензометру, то нанесение меток для ограничения начальной расчетной длины образца  $l_0$  не является обязательным.

2 Если расстояние от места разрыва до ближайшей из меток (щупов экстензометра), ограничивающих расчетную длину образца, составляет  $l_0/3$  и менее, а определенная величина относительного удлинения после разрыва не удовлетворяет требованиям нормативных документов на металлопродукцию, то относительное удлинение определяют по 7.6.3 с предварительным нанесением разметки на образец.

6.2.6 На рабочей длине образца может быть отмечена серия перекрывающихся друг друга начальных расчетных длин. В этом случае для расчета допускается выбирать участок с максимальным удлинением.

### 6.3 Выбор базы экстензометра

Для измерения пределов текучести и условных пределов текучести база экстензометра  $l_e$  должна быть максимально приближенной к рабочей длине образца  $l$ , чтобы гарантировать регистрацию всех событий текучести в образце. Рекомендуемый диапазон для базы экстензометра  $l_e$  от  $0,50 l_0$  до  $0,9 l$ . Для измерения полной деформации при максимальном усилии  $\delta_{gt}$ , пластической деформации при максимальном усилии  $\delta_p$ , полной деформации при разрыве  $\delta_t$ , относительного удлинения после разрыва  $\delta$  база экстензометра  $l_e$  должна быть максимально приближенной к расчетной длине образца  $l_0$ .

#### 6.4 Установка нулевой точки силоизмерительного устройства

Показание силоизмерительного устройства устанавливают на ноль после сборки системы захватов, но до фактического закрепления образца с обоих концов. После установки нулевой точки не допускается во время испытания повторное обнуление силоизмерительного устройства.

**Примечание** — Применение данного метода гарантирует, что, с одной стороны, вес системы захватов компенсируется при измерении усилия, а с другой — любое усилие, возникающее в результате операции зажима образца, не влияет на результат измерения.

#### 6.5 Крепление образцов

Образец для испытаний закрепляют в захватах испытательной машины, позволяющих надежно и соосно удерживать образец в процессе испытаний.

Необходимо обеспечить приложение усилия вдоль оси образца, чтобы свести к минимуму его изгиб.

**Примечание** — Это особенно важно при определении модуля упругости, условного предела текучести с допуском на величину пластической деформации, условного предела текучести с допуском на величину остаточной деформации, условного предела текучести с допуском на величину полной деформации или при испытании хрупких материалов.

#### 6.6 Скорость испытания

##### 6.6.1 Общие положения

Настоящий стандарт предусматривает два метода проведения испытаний:

- метод А — основанный на нормировании скорости деформации по экстензометру или скорости деформации рабочей длины образца;

- метод Б — основанный на нормировании скорости нагружения в упругой области.

Если в нормативном документе на металлопродукцию не указан метод проведения испытаний, то выбор метода (А или Б) и скорости испытания остаются на усмотрение испытательной лаборатории при условии соответствия требованиям настоящего стандарта.

**Примечания**

1 Разница между методом А и методом Б заключается в том, что скорость испытания в методе А устанавливают для определяемой характеристики механических свойств (например,  $\sigma_{0,2}$ ); тогда как в методе Б необходимую скорость испытания устанавливают в области упругости до определения характеристик механических свойств (например,  $\sigma_{0,2}$ ).

2 В нормативных документах на металлопродукцию и методы испытаний могут быть установлены скорости испытаний, отличные от указанных в настоящем стандарте.

##### 6.6.2 Метод А: скорость испытания, основанная на скорости деформации

###### 6.6.2.1 Общие положения

Метод А предназначен для ограничения вариации скорости испытания в момент определения характеристики механических свойств, чувствительной к скорости деформации, с целью минимизации неопределенности результата испытаний.

Метод А предусматривает два различных режима управления скоростью деформации:

- метод А1 — режим управления с замкнутым контуром, включает непосредственное управление скоростью деформации  $\dot{\epsilon}_l$  на основе обратной связи, полученной от экстензометра.

- метод А2 — режим управления с разомкнутым контуром, включает управление скоростью деформации рабочей длины образца  $\dot{\epsilon}_l$ , определяемой по формуле (1).

**Примечание** — Методика более точного расчета скорости деформации для метода А2 приведена в приложении Г.

а) При испытаниях для определения значений  $\sigma_{TB}$ ,  $\sigma_{0,2}$  или  $\sigma_n$  скорость испытания на начальном участке (до напряжения, равного половине от ожидаемого предела текучести) допускается устанавливать произвольной, если в нормативных документах на материал не указано иного. При дальнейшем нагружении скорость испытания устанавливают в соответствии с рекомендациями по 6.6.2.2.

б) При прерывистой (зубчатой) текучести следует применять скорость деформации рабочей длины образца  $\dot{\epsilon}_l$ . В данном диапазоне невозможно управлять скоростью деформации по экстензометру, закрепленному на испытываемом образце, поскольку локальная текучесть может возникать за преде-

лами базы экстензометра. Скорость деформации рабочей длины образца пересчитывают в постоянную скорость перемещения траверсы  $v_c$  (обратная связь с разомкнутым контуром), по формуле

$$v_c = l \cdot \dot{\epsilon}_l, \quad (1)$$

где  $l$  — рабочая длина образца;

$\dot{\epsilon}_l$  — скорость деформации рабочей длины образца.

в) В диапазоне, следующем за  $\sigma_{0,2}$  или  $\sigma_p$ , или в конце состояния текучести можно использовать  $\dot{\epsilon}_l$  или  $\dot{\epsilon}_c$ . Рекомендуется использовать  $\dot{\epsilon}_c$ , чтобы избежать проблем с управлением скоростью деформации, если деформационное утонение (шейка) находится за пределами базы экстензометра.

**П р и м е ч а н и е** — Если материал проявляет однородную текучесть и усилие остается номинально постоянным, скорость деформации по экстензометру  $\dot{\epsilon}_l$  и скорость деформации рабочей длины образца  $\dot{\epsilon}_c$  приблизительно равны. Различие возникает, если материал проявляет текучесть прерывистого (зубчатого) характера (например, некоторые стали и сплавы Al—Mg в интервале деформации при пределе текучести или материалы, которые проявляют неустойчивость пластического течения, такую как эффект Портевена-Ле Шателье), или при возникновении деформационного утонения (шейки). Если усилие увеличивается, скорость деформации рабочей длины образца может быть ниже целевой скорости деформации из-за податливости испытательной машины (приложение Г).

6.6.2.2 Скорость деформации при определении верхнего физического предела текучести  $\sigma_{TB}$  или условных пределов текучести  $\sigma_{0,2}$  или  $\sigma_p$

Скорость деформации по экстензометру  $\dot{\epsilon}_l$  поддерживают максимально постоянной вплоть до определения  $\sigma_{TB}$ ,  $\sigma_{0,2}$  или  $\sigma_p$  включительно. Во время определения этих характеристик материала допускается использовать следующие значения целевой скорости деформации  $\dot{\epsilon}_l$  (см. рисунок 4):

- Скорость 1:  $\dot{\epsilon}_l = 0,00007 \text{ с}^{-1}$ ;

- Скорость 2:  $\dot{\epsilon}_l = 0,00025 \text{ с}^{-1}$  (рекомендуемая, если не указано иное).

Допускается отклонение фактической скорости деформации от целевой  $\pm 20 \%$ .

Для испытательных машин без возможности непосредственного управления скоростью деформации следует использовать метод A2.

6.6.2.3 Скорость деформации при определении нижнего физического предела текучести  $\sigma_{TH}$  и протяженности площадки текучести (интервала деформирования при пределе текучести)  $\delta_e$

После определения верхнего физического предела текучести для скорости деформации рабочей длины образца  $\dot{\epsilon}_l$  следует использовать одну из целевых скоростей (см. рисунок 4) до завершения прерывистой (зубчатой) зоны текучести:

- скорость 2:  $\dot{\epsilon}_l = 0,00025 \text{ с}^{-1}$  (рекомендуется, если определяется  $\sigma_{TH}$ );

- скорость 3:  $\dot{\epsilon}_l = 0,002 \text{ с}^{-1}$ .

Допускается отклонение фактической скорости деформации от целевой  $\pm 20 \%$ .

6.6.2.4 Скорость деформации при определении временного сопротивления  $\sigma_b$  относительного удлинения после разрыва  $\delta$ , полной деформации при максимальном усилии  $\delta_{gt}$  пластической деформации при максимальном усилии  $\delta_g$  и относительного сужения после разрыва  $\psi$

После определения требуемых пределов текучести (условных пределов текучести) скорость деформации рабочей длины образца,  $\dot{\epsilon}_l$  должна быть изменена на одну из следующих целевых скоростей (см. рисунок 4):

- скорость 2:  $\dot{\epsilon}_l = 0,00025 \text{ с}^{-1}$ ;

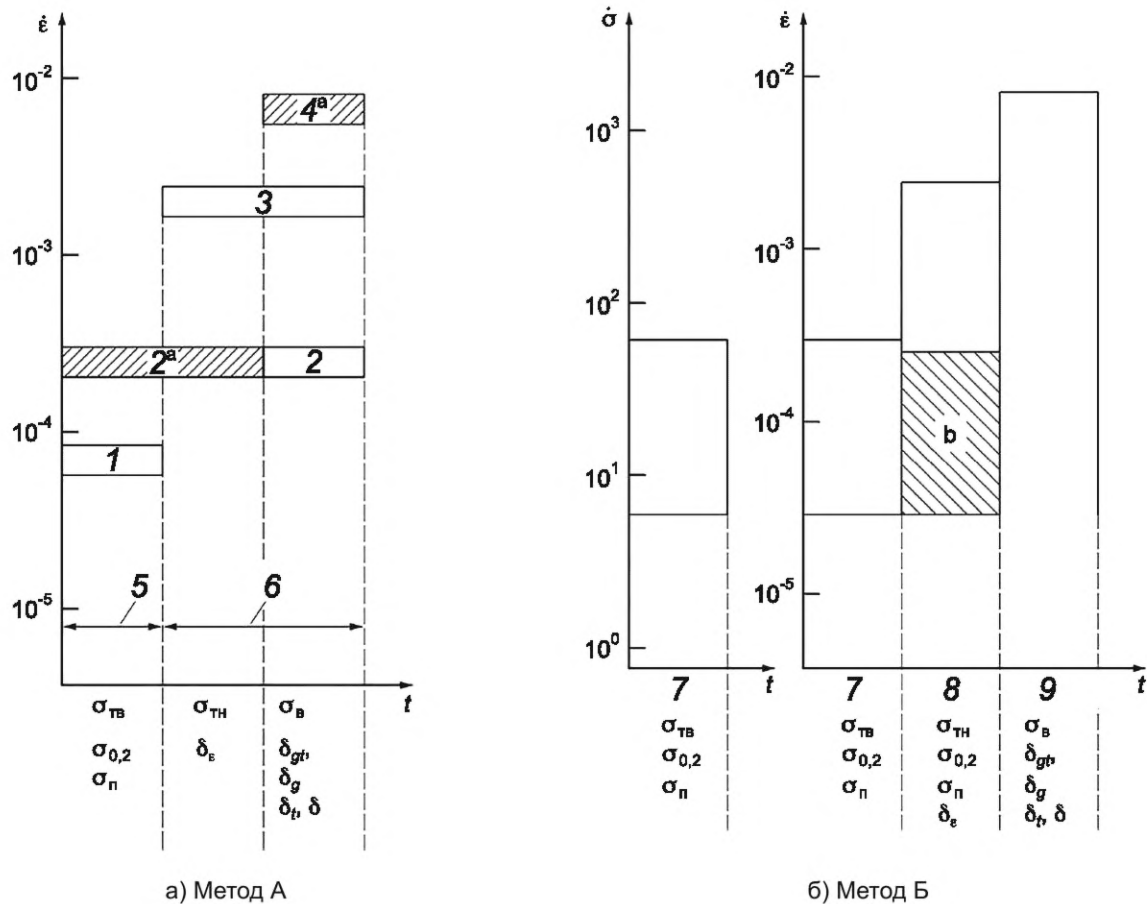
- скорость 3:  $\dot{\epsilon}_l = 0,002 \text{ с}^{-1}$ ;

- скорость 4:  $\dot{\epsilon}_l = 0,0067 \text{ с}^{-1}$  ( $0,4 \text{ мин}^{-1}$ ) (рекомендуемая, если не указано иное).

Допускается отклонение фактической скорости деформации от целевой  $\pm 20 \%$ .

Если целью испытания на растяжение является определение только временного сопротивления, то на протяжении всего испытания может применяться скорость деформации рабочей длины образца, соответствующая целевой скорости 3 или 4.





а) Метод А

б) Метод Б

$\dot{\epsilon}$  — скорость деформации,  $\text{с}^{-1}$ ;  $\dot{\sigma}$  — скорость нагружения,  $\text{Н}/(\text{мм}^2\cdot\text{с})$ ;  $t$  — время;  $t^*$  — скорость 1:  $\dot{\epsilon} = 0,00007 \text{ с}^{-1}$ ; 2\* — скорость 2:  $\dot{\epsilon} = 0,00025 \text{ с}^{-1}$ ; 3\* — скорость 3:  $\dot{\epsilon} = 0,002 \text{ с}^{-1}$ ; 4\* — скорость 4:  $\dot{\epsilon} = 0,0067 \text{ с}^{-1}$  ( $0,4 \text{ мин}^{-1}$ ) (рекомендуется, если не указано иное); 5 — режим управления: метод А1 (управление скоростью деформации по экстензометру с обратной связью) или метод А2 (управление скоростью деформации рабочей длины образца без обратной связи); 6 — режим управления: метод А2 (управление скоростью деформации рабочей длины образца без обратной связи); 7 — испытание в области упругости (таблица 4); 8 — испытания в области пластичности для определения  $\sigma_{тн}$ ,  $\sigma_{0,2}$ ,  $\sigma_{п}$ ,  $\delta_{\epsilon}$ ; 9 — максимальная скорость деформации для определения  $\sigma_{в}$ ,  $\delta_{g^t}$ ,  $\delta_g$ ,  $\delta_t$ ,  $\delta$ ,  $\psi$  (п. 6.6.3.3); а — рекомендуемая скорость испытания; б — расширение диапазона скоростей испытаний в область низких скоростей, если испытательная машина не может измерять скорость деформации или управлять скоростью деформации. При этом до завершения текучести следует использовать скорость перемещения траверсы, эквивалентную скорости нагружения, указанной в таблице 4.

\* Допускается отклонение фактической скорости деформации от номинальной  $\pm 20\%$ .

\*\* Скорость испытания в упругой области для метода Б рассчитана для модуля упругости стали  $210000 \text{ Н}/\text{мм}^2$ .

Рисунок 4 — Рекомендуемая скорость деформации при определении  $\sigma_{тв}$ ,  $\sigma_{тн}$ ,  $\sigma_{0,2}$ ,  $\sigma_{п}$ ,  $\sigma_{в}$ ,  $\delta_{\epsilon}$ ,  $\delta_g$ ,  $\delta_{g^t}$ ,  $\delta$ ,  $\delta_t$  и  $\psi$

6.6.2.5 Скорости деформации, указанные в 6.6.2.2—6.6.2.4, должны поддерживаться во время определения соответствующих характеристик механических свойств материала (см. рисунок 4). При переключении на другую скорость деформации или другой режим управления на диаграмме «напряжение — деформация» не должны появляться скачки по оси напряжения, которые могут исказить значения  $\sigma_{в}$ ,  $\delta_g$  или  $\delta_{g^t}$  (см. рисунок 5). Данный эффект может быть исключен посредством своевременного или постепенного переключения скорости испытания.

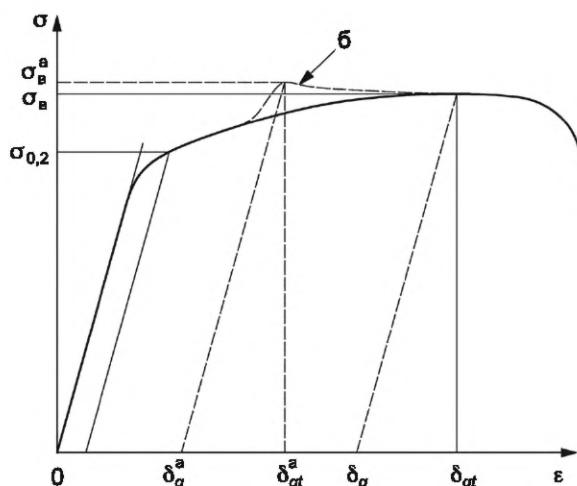
Форма диаграммы «напряжение — деформация» в диапазоне деформационного упрочнения также может изменяться в зависимости от скорости деформации. Используемые скорости испытания должны быть задокументированы (6.6.4).

### 6.6.3 Метод Б: скорость испытания, основанная на скорости нагружения

#### 6.6.3.1 Общие положения

Скорость испытания должна соответствовать приведенным ниже требованиям в зависимости от определяемых характеристик механических свойств.

Если не указано иное, может быть использована любая подходящая скорость испытания до напряжения, эквивалентного половине заданного предела текучести. Скорость испытания выше этой точки описана ниже.



а — недопустимые значения, полученные в результате внезапного увеличения скорости деформации; б — поведение диаграммы «напряжение — деформация» при внезапном увеличении скорости деформации

Рисунок 5 — Схема недопустимого скачка на диаграмме «напряжение — деформация»

**Примечание** — Целью метода Б является установление скорости перемещения траверсы для целевой скорости нагружения в области упругости (см. таблицу 4), а не поддержание постоянной скорости нагружения или регулирование скорости нагружения с помощью управления усилием с замкнутым контуром при определении свойств текучести.

Когда образец для испытания переходит в состояние текучести, скорость нагружения уменьшается и может даже стать отрицательной в случае образца с прерывистой (зубчатой) текучестью. Попытка поддержания постоянной скорости нагружения в процессе текучести требует, чтобы испытательная машина работала на чрезвычайно высоких скоростях, и в большинстве случаев это невозможно и нежелательно.

6.6.3.2 Скорость испытания при определении физических пределов текучести и условного предела текучести

а) Скорость испытания при определении верхнего физического предела текучести  $\sigma_{TB}$

При определении верхнего физического предела текучести  $\sigma_{TB}$  скорость нагружения устанавливают в пределах, указанных в таблице 4, если иное не указано в нормативных документах на металлопродукцию, и поддерживают как можно более постоянной.

Таблица 4 — Скорость нагружения

Модуль упругости $E$ , Н/мм <sup>2</sup> (МПа)	Скорость нагружения, Н/(мм <sup>2</sup> ·с)	
	минимальная	максимальная
$\leq 150\,000$	1	20
$> 150\,000$	3	60

**Примечания**

1 При выборе скорости нагружения целесообразно проверить значение модуля упругости испытываемого материала в таблицах Межгосударственной системы данных о физических константах и свойствах веществ и материалов.

2 К типичным металлам, имеющим модуль упругости менее 150 000 Н/мм<sup>2</sup>, относятся магний, алюминиевые сплавы, латунь и титан.

3 К типичным металлам с модулем упругости более 150 000 Н/мм<sup>2</sup> относятся железо, сталь, вольфрам, сплавы на основе никеля.

б) Скорость испытания при определении нижнего физического предела текучести  $\sigma_{TH}$

При определении физического  $\sigma_T$  или нижнего физического  $\sigma_{TH}$  пределов текучести скорость деформации рабочей длины образца на стадии текучести должна быть в пределах от 0,00025 до 0,0025 с<sup>-1</sup>, если иное не указано в нормативных документах на металлопродукцию. Скорость деформации рабочей длины образца поддерживают по возможности постоянной.

Если скорость деформации рабочей длины образца на стадии текучести не может быть обеспечена непосредственным управлением испытательной машиной, то испытание проводят, задавая скорость нагружения в области упругости. Скорость нагружения перед достижением стадии текучести должна быть в пределах, указанных в таблице 4. При этом режим управления испытательной машиной не должен изменяться до завершения стадии текучести.

в) Скорость испытания при определении верхнего физического и нижнего физического пределов текучести  $\sigma_{ТВ}$  и  $\sigma_{ТН}$

Если в ходе одного и того же испытания определяют как верхний физический, так и нижний физический пределы текучести, то должны соблюдаться условия определения нижнего физического предела текучести [б]).

г) Скорость испытания при определении предела текучести условного с допуском на величину пластической деформации при нагружении и условного предела текучести с допуском на величину полной деформации

Скорость перемещения траверсы поддерживают постоянной в пределах соответствующих диапазону скоростей нагружения для области упругости согласно таблице 4, до условного предела текучести (с допуском на величину пластической деформации или с допуском на величину полной деформации). Скорость деформации не должна превышать  $0,0025 \text{ с}^{-1}$ .

Примечание — Требуемую скорость перемещения траверсы,  $v_c$ , рассчитывают по формуле

$$v_c = l \cdot \frac{\dot{\sigma}}{E}, \quad (2)$$

где  $l$  — рабочая длина образца;

$\dot{\sigma}$  — скорость нагружения;

$E$  — модуль упругости материала образца.

д) Скорость перемещения траверсы

Если испытательная машина не способна измерять скорость деформации или управлять скоростью деформации, до завершения состояния текучести следует использовать скорость перемещения траверсы, эквивалентную скорости нагружения, указанной в таблице 4.

6.6.3.3 Скорость испытания при определении временного сопротивления  $\sigma_B$ , относительного удлинения после разрыва  $\delta$ , полной деформации при максимальном усилии  $\delta_{gt}$ , пластической деформации при максимальном усилии  $\delta_g$  и относительного сужения после разрыва  $\psi$

После определения требуемых пределов текучести (условных пределов текучести) скорость испытания может быть увеличена до скорости деформации по экстензометру или скорости деформации рабочей длины образца, не превышающей  $0,008 \text{ с}^{-1}$ .

Если требуется измерить только временное сопротивление, то в течение всего испытания может использоваться одна скорость деформации, которая не должна превышать  $0,008 \text{ с}^{-1}$ .

#### 6.6.4 Условные обозначения параметров условий испытания

Для указания метода и скорости испытания в сокращенной форме рекомендуется использовать следующую систему обозначений:

«ГОСТ 1497 Аппп» или «ГОСТ 1497 Бп»,

где «А» означает использование метода А (на основе скорости деформации), а «Б» — использование метода Б (на основе скорости нагружения);

символы «ппп» после буквы «А» — условные обозначения скорости в соответствии с рисунком 4, использованные при испытании;

символ «п» после буквы «Б» рекомендуется использовать для выбранной в области упругости скорости нагружения  $\text{Н}/(\text{мм}^2 \cdot \text{с})$ .

#### Пример обозначения условий испытания

**1 Испытание на основе скорости деформации (Метод А), используя диапазоны 2, 2 и 4 по ГОСТ 1497:**

**ГОСТ 1497—2023 А224**

**2 Испытание, основанное на скорости нагружения (Метод Б), выполняемое при номинальной скорости нагружения  $30 \text{ Н}/(\text{мм}^2 \cdot \text{с})$  по ГОСТ 1497:**

**ГОСТ 1497—2023 Б30**



Когда приращение удлинения для малой ступени нагружения превысит среднее значение приращения удлинения (при той же ступени усилия) на величину установленного допуска (например, 50 %), дальнейшее нагружение прекращают. Определяют среднюю величину приращения удлинения на малую ступень нагружения. Найденную величину увеличивают в соответствии с принятым допуском. Определяют усилие  $P_{\text{пц}}$ , соответствующее подсчитанному значению приращения удлинения.

Допускается применение метода линейной интерполяции для уточнения значения  $P_{\text{пц}}$ .

7.2.3 Определение предела пропорциональности  $\sigma_{\text{пц}}$  графическим методом проводят по начальному участку диаграммы «усилие-удлинение». Удлинение определяют на участке, равном базе экстензометра.

**Примечание** — Масштаб по оси удлинения должен быть не менее 100:1 при базе экстензометра 50 мм и более и не менее 200:1 при базе экстензометра менее 50 мм; по оси усилия 1 мм диаграммы должен соответствовать не более 10 Н/мм<sup>2</sup>.

Проводят прямую  $OM$ , совпадающую с начальным прямолинейным участком диаграммы растяжения (см. рисунок 7). Точку пересечения прямой  $OM$  с осью абсцисс (точка  $O$ ) принимают за начало координат. Через точку  $O$  проводят ось ординат  $OP$ . Затем на произвольном уровне проводят прямую  $AB$ , параллельную оси абсцисс, и на этой прямой откладывают отрезок  $kn$ , равный половине отрезка  $mk$ , в случае допуска равного 50 %. Для иного допуска необходимо отложить отрезок  $kn$ , равный допуску, умноженному на длину отрезка  $mk$  и деленному на 100 %. Через точку  $n$  и начало координат проводят прямую  $On$  и параллельно ей проводят касательную  $CD$  к диаграмме растяжения. Точка касания определяет искомое усилие  $P_{\text{пц}}$ .

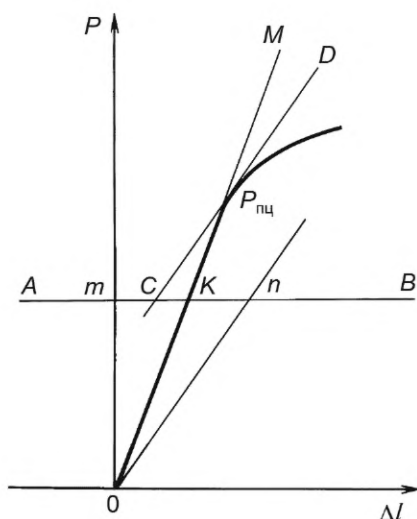


Рисунок 7

7.2.4 Предел пропорциональности ( $\sigma_{\text{пц}}$ ), Н/мм<sup>2</sup>(МПа), вычисляют по формуле

$$\sigma_{\text{пц}} = \frac{P_{\text{пц}}}{F_0}. \quad (3)$$

### 7.3 Модуль упругости

7.3.1 Модуль упругости  $E$  определяют:

- расчетным методом при статическом нагружении равными ступенями;
- графическим методом по начальному участку диаграммы растяжения;
- методом, основанным на аппроксимации начального участка диаграммы растяжения, линейной регрессионной моделью с использованием метода наименьших квадратов.

Экстензометр устанавливают на образец после приложения к нему начального усилия  $P_0$ , соответствующего напряжению, равному 10 % — 15 % от предполагаемого предела пропорциональности  $\sigma_{\text{пц}}$ .

7.3.2 При определении модуля упругости  $E$  расчетным методом после установки экстензометра проводят нагружение образца равными ступенями до усилия, соответствующего напряжению, равному

70 % — 80 % от предполагаемого предела пропорциональности  $\sigma_{пц}$ . Величина ступени нагружения должна составлять 5 % — 10 % от предполагаемого предела пропорциональности  $\sigma_{пц}$ . По результатам испытаний определяют среднюю величину приращения удлинения образца  $\Delta l_{ср}$ , мм, на ступень нагружения  $\Delta P$ , Н:

$$\Delta l_{ср} = \frac{(\Delta l_n - \Delta l_1) \cdot \Delta P}{P_n - P_1}, \quad (4)$$

где  $\Delta l_n, \Delta l_1$  — удлинения по экстензометру, соответствующие последней и начальной ступеням нагружения, мм;

$P_n, P_1$  — усилия, соответствующие последней и начальной ступеням нагружения, Н.

Модуль упругости  $E$ , Н/мм<sup>2</sup>(МПа), вычисляют по формуле

$$E = \frac{\Delta P \cdot l_e}{\Delta l_{ср} \cdot F_0}, \quad (5)$$

где  $l_e$  — база экстензометра, мм;

$F_0$  — начальная площадь поперечного сечения образца согласно 6.2.1.

7.3.3 При определении модуля упругости  $E$  графическим методом образец нагружают до усилия  $P_A$ , соответствующего напряжению, равному 70 % — 80 % от предполагаемого предела пропорциональности  $\sigma_{пц}$ , с регистрацией диаграммы растяжения «Удлинение по экстензометру  $\Delta l$  [мм] — Усилие  $P$  [Н]» (см. рисунок 8).

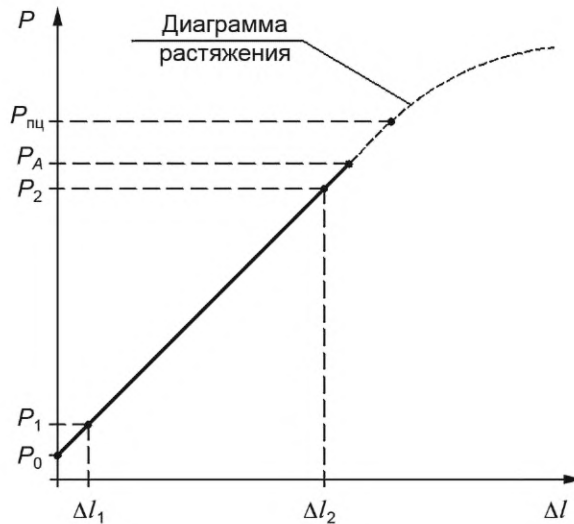


Рисунок 8 — Начальный участок диаграммы растяжения

Модуль упругости  $E$ , Н/мм<sup>2</sup> (МПа), вычисляют по формуле

$$E = \frac{P_2 - P_1}{\Delta l_2 - \Delta l_1} \cdot \frac{l_e}{F_0}, \quad (6)$$

где  $\Delta l_2, \Delta l_1$  — удлинения по экстензометру, соответствующие конечной и начальной точкам прямолинейного участка диаграммы растяжения, мм;

$P_2, P_1$  — усилия, соответствующие конечной и начальной точкам прямолинейного участка диаграммы растяжения, Н;

$l_e$  — база экстензометра, мм;

$F_0$  — начальная площадь поперечного сечения образца согласно 6.2.1.

Примечание — Рекомендуется выбирать начальную ( $l_1, P_1$ ) и конечную ( $l_2, P_2$ ) точки прямолинейного участка диаграммы растяжения максимально близкими к концам интервала нагружения  $P_0, P_A$  (см. рисунок 8):

$$P_0 \leq P_1 \leq 1,05 \cdot P_0, \text{ где } P_0 = (0,10 - 0,15) \cdot P_{пц};$$

$$0,95 \cdot P_A \leq P_2 \leq P_A, \text{ где } P_A = (0,70 - 0,80) \cdot P_{пц}.$$

7.3.4 При определении модуля упругости  $E$  с построением линейной регрессионной модели методом наименьших квадратов образец нагружают до усилия, соответствующего напряжению, равному 70 % — 80 % от предполагаемого предела пропорциональности  $\sigma_{\text{пц}}$ , с регистрацией в процессе нагружения  $n$  пар значений удлинений по экстензометру  $\Delta l_i$ , мм, и усилий  $P_i$ , Н, ( $i = 1, \dots, n$ ). При этом общее количество точек должно быть не менее 50 ( $n \geq 50$ ).

Значения удлинений по экстензометру  $\Delta l_i$ , мм, и усилий  $P_i$ , Н, преобразуют в соответствующие значения деформаций  $\varepsilon_i$ , %, и напряжений  $\sigma_i$ , Н/мм<sup>2</sup> (МПа), по формулам

$$\varepsilon_i = \frac{\Delta l_i}{l_e} \cdot 100, \quad (7)$$

где  $l_e$  — база экстензометра, мм, и

$$\sigma_i = \frac{P_i}{F_0}, \quad (8)$$

где  $F_0$  — начальная площадь поперечного сечения образца согласно 6.2.1.

Модуль упругости  $E$ , Н/мм<sup>2</sup> (МПа), вычисляют как коэффициент линейной регрессии  $\sigma = \frac{1}{100} E \cdot \varepsilon + \sigma_0$  (см. рисунок 9) по формуле

$$E = 100 \cdot \frac{n \cdot \sum_{i=1}^n (\varepsilon_i \cdot \sigma_i) - \left( \sum_{i=1}^n \varepsilon_i \right) \cdot \left( \sum_{i=1}^n \sigma_i \right)}{n \sum_{i=1}^n \varepsilon_i^2 - \left( \sum_{i=1}^n \varepsilon_i \right)^2}. \quad (9)$$

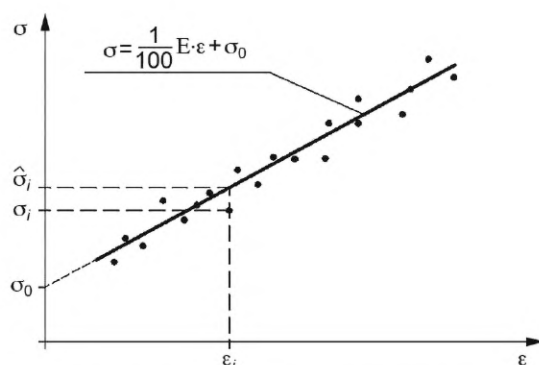


Рисунок 9 — Аппроксимация начального участка диаграммы деформирования линейной регрессионной моделью с использованием метода наименьших квадратов для определения модуля упругости  $E$

Для оценки качества полученной линейной регрессионной модели рекомендуется использовать коэффициент детерминации  $r^2$ , значение которого не должно быть менее 0,99 ( $r^2 \geq 0,99$ ):

$$r^2 = \frac{\sum_{i=1}^n (\hat{\sigma}_i - \bar{\sigma})^2}{\sum_{i=1}^n (\sigma_i - \bar{\sigma})^2}, \quad (10)$$

где  $\sigma_i$  —  $i$ -е значение напряжения, вычисленное по формуле (8), Н/мм<sup>2</sup> (МПа);

$\bar{\sigma}$  — среднее значение напряжения  $\sigma$ , Н/мм<sup>2</sup> (МПа):

$$\bar{\sigma} = \frac{1}{n} \cdot \sum_{i=1}^n \sigma_i, \quad (11)$$

$\hat{\sigma}_i$  —  $i$ -е значение напряжения, рассчитанное с использованием линейной регрессии для  $i$ -го значения деформации  $\varepsilon_i$ , Н/мм<sup>2</sup> (МПа):

$$\hat{\sigma}_i = \frac{1}{100} E \cdot \varepsilon_i + \sigma_0, \quad (12)$$

где  $\sigma_0$  — коэффициент линейной регрессии, Н/мм<sup>2</sup> (МПа):

$$\sigma_0 = \frac{\left( \sum_{i=1}^n \varepsilon_i^2 \right) \cdot \left( \sum_{i=1}^n \sigma_i \right) - \left( \sum_{i=1}^n \varepsilon_i \right) \cdot \sum_{i=1}^n (\varepsilon_i \cdot \sigma_i)}{n \sum_{i=1}^n \varepsilon_i^2 - \left( \sum_{i=1}^n \varepsilon_i \right)^2}. \quad (13)$$

7.3.5 Метод определения модуля упругости  $E$  с построением линейной регрессионной модели методом наименьших квадратов по [1] приведен в приложении Е.

7.3.6 С целью уменьшения влияния изгиба образца, обусловленного несоосностью продольной оси образца и прикладываемого растягивающего усилия, рекомендуется проводить последовательные измерения модуля упругости экстензометром (односторонним) на каждой из четырех граней рабочей части образца с прямоугольным поперечным сечением или на каждой из четырех попарно противоположных сторон цилиндрического образца при нагружении в упругой области. Модуль упругости  $E$  материала образца определяют как среднее арифметическое четырех последовательных измерений по 7.3.2—7.3.4.

#### Примечания

1 В процессе повторных измерений модуля упругости на каждой из четырех граней (или сторон) не допускается разгрузки образца до усилия, меньшего 10 % — 15 % от предполагаемого предела пропорциональности  $\sigma_{пц}$ .

2 Каждое из четырех последовательных нагружений необходимо осуществлять до усилия, равного 70 % — 80 % от предполагаемого предела пропорциональности  $\sigma_{пц}$ .

3 Для образцов с плакировкой многократное нагружение для определения модуля упругости не допускается.

## 7.4 Предел текучести

7.4.1 Пределы текучести физический  $\sigma_T$ , верхний физический  $\sigma_{ТВ}$  и нижний физический  $\sigma_{ТН}$  определяют по диаграмме растяжения, полученной на испытательной машине при условии, что масштаб диаграммы по оси усилия будет таким, что 1 мм соответствует напряжению не более 10 Н/мм<sup>2</sup>(МПа).

При отсутствии на диаграмме физических пределов текучести определяют условный предел текучести с допуском на величину пластической деформации 0,2 %, если иное не указано в нормативных документах на металлопродукцию.

При приемо-сдаточных испытаниях физический предел текучести  $\sigma_T$  допускается определять по остановке стрелки или цифрового индикатора силоизмерительного устройства испытательной машины.

При разногласиях в оценке качества металлопродукции физический предел текучести  $\sigma_T$  определяют по диаграмме растяжения.

Примеры определения усилий, соответствующих пределам текучести  $\sigma_T$ ,  $\sigma_{ТВ}$  и  $\sigma_{ТН}$  для наиболее характерных видов диаграмм растяжения, приведены на рисунке 3.

#### Примечания

1 Верхний физический предел текучести идентифицируют как напряжение, соответствующее наибольшему значению усилия перед снижением усилия не менее чем на 0,5 %, за которым следует область (диапазон) деформаций не менее чем 0,05 %, в которой усилие не должно превышать предыдущий максимум.

2 Нижний физический предел текучести идентифицируют по диаграмме деформирования как наименьшее значение напряжения во время пластической деформации, исключая любые начальные переходные эффекты.

7.4.2 Условный предел текучести с допуском на величину пластической деформации при нагружении  $\sigma_{0,2}$  (или с иным установленным допуском) определяют по диаграмме, полученной на испытательной машине или без построения диаграммы с помощью испытательной машины с программным управлением.

При разногласиях в оценке качества металлопродукции определение условного предела текучести проводят по диаграмме растяжения, полученной с применением экстензометра.

**Примечание** — В случае указания в нормативных документах на продукцию характеристики «предел текучести» (3.19.2) без уточнения показателя согласно 3.19.2—3.19.5 определяют показатель  $\sigma_{0,2}$  (3.19.3).



7.4.2.1 Для определения условного предела текучести  $\sigma_{0,2}$  (или с иным установленным допуском) по диаграмме растяжения вычисляют величину пластического удлинения с учетом установленного допуска, исходя из длины рабочей части образца с или базы экстензометра  $l_e$ . Найденную величину увеличивают пропорционально масштабу диаграммы и отрезок полученной длины  $OE$  откладывают по оси удлинения от точки  $O$  (см. рисунок 10). Из точки  $E$  проводят прямую, параллельную  $OA$ . Точка пересечения прямой с диаграммой соответствует усилию условного предела текучести при установленном допуске на величину пластической деформации.

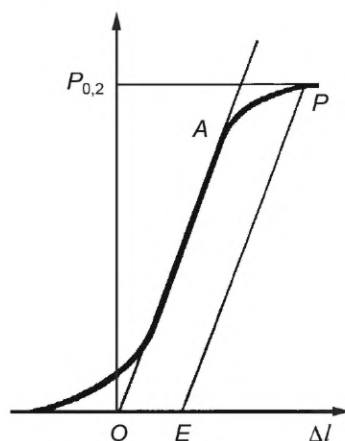


Рисунок 10

**Примечание** — Масштаб диаграммы по оси удлинения должен быть не менее 50:1. При отсутствии испытательных машин с диаграммами указанного масштаба и возможности их получения с помощью специальных устройств допускается, за исключением случаев разногласий в оценке качества металлопродукции, использовать диаграммы с масштабом по оси удлинения не менее 10:1 при применении образцов с рабочей длиной не менее 50 мм.

7.4.2.2 Если прямолинейный участок диаграммы растяжения выражен нечетко, то рекомендуется следующий способ определения условного предела текучести  $\sigma_{0,2}$  (или с иным установленным допуском) (см. рисунок 11).

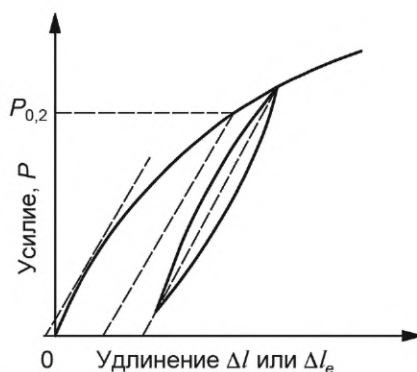


Рисунок 11

После того как ожидаемый условный предел текучести будет превышен, усилие на образец снижают до величины, составляющей примерно 10 % от достигнутого. Далее проводят новое нагружение образца до тех пор, пока величина приложенного усилия не превысит первоначальную.

Проводят прямую через петлю гистерезиса. Параллельно этой прямой проводят касательную к начальному участку диаграммы и точку пересечения касательной с осью абсцисс (точку  $O'$ ) принимают за скорректированное начало координат диаграммы растяжения. Проводят параллельно касательной линию, расстояние от начала которой до точки  $O$  диаграммы, отложенное по оси удлинения, соответствует допуску на величину пластической деформации. Точка пересечения этой линии с диаграммой растяжения соответствует усилию условного предела текучести при установленном допуске на величину пластической деформации.

7.4.2.3 Условный предел текучести  $\sigma_{0,2}$ , Н/мм<sup>2</sup>, вычисляют по формуле

$$\sigma_{0,2} = \frac{F_{0,2}}{F_0}. \quad (14)$$

7.4.3 При наличии указаний в нормативных документах на металлопродукцию проводят определение условного предела текучести с допуском на величину полной деформации  $\sigma_{\Pi}$  и условного предела текучести  $\sigma_p$ , определяемого методом последовательного нагружения и разгрузки образца.

7.4.3.1 Условный предел текучести с допуском на величину полной деформации  $\sigma_{\Pi}$  определяют по диаграмме деформации (см. рисунок 12).

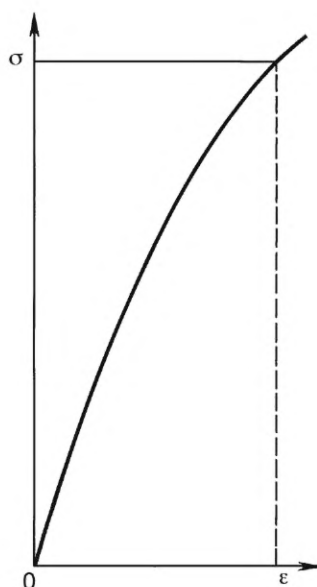


Рисунок 12

Для определения указанного предела текучести на диаграмме деформации проводят прямую, параллельную оси ординат (оси напряжений) и отстоящую от нее на расстоянии, равном допуску на величину полной (упругой и пластической) деформации с учетом масштаба диаграммы. Точка пересечения этой прямой с диаграммой деформации соответствует условному пределу текучести  $\sigma_{\Pi}$ .

**П р и м е ч а н и е** — Данная характеристика может быть определена и без построения диаграммы деформации с помощью испытательной машины с программным управлением.

При определении условного предела текучести  $\sigma_{\Pi}$  скорость испытания должна соответствовать требованиям 6.6.

7.4.3.2 Для определения условного предела текучести  $\sigma_p$ , определяемого методом последовательного нагружения и разгрузки, на образец после его установки в захваты испытательной машины и приложения к нему начального напряжения  $\sigma_0$ , составляющего не более 10 % от ожидаемого условного предела текучести  $\sigma_p$ , устанавливают экстензометр. Затем образец нагружают до напряжения  $\sigma = 2\sigma_0$  и после выдержки в течение 10—12 с разгружают до начального напряжения  $\sigma_0$ . Начиная с напряжения, составляющего 70 % — 80 % от ожидаемого условного предела текучести  $\sigma_p$ , образец нагружают последовательно возрастающим усилием с измерением каждый раз остаточной деформации после разгрузки до начального напряжения  $\sigma_0$ .

Испытание прекращают, когда остаточная деформация превысит заданную величину. За условный предел текучести  $\sigma_p$  принимают значение, при котором остаточная деформация достигает заданной величины. Если необходимо уточнить численное значение определяемой характеристики, допускается использование линейной интерполяции.

## 7.5 Временное сопротивление

Для определения временного сопротивления  $\sigma_b$  образец подвергают испытанию на статическое растяжение до разрушения.

Максимальное усилие, предшествующее разрушению образца, принимают за усилие  $P_{\max}$ , соответствующее временному сопротивлению (см. рисунок 2).

7.5.1 Временное сопротивление  $\sigma_B$ , Н/мм<sup>2</sup>, вычисляют по формуле

$$\sigma_B = \frac{P_{\max}}{F_0}. \quad (15)$$

## 7.6 Относительное удлинение после разрыва

7.6.1 Для определения конечной расчетной длины образца  $l_k$  разрушенные части образца плотно складывают так, чтобы их оси образовали прямую линию.

Измерение конечной расчетной длины образца  $l_k$  проводят штангенциркулем при значении отсчета по нониусу 0,1 мм.

7.6.2 Определение конечной расчетной длины образца  $l_k$  проводят измерением расстояния между метками, ограничивающими расчетную длину.

7.6.3 Если расстояние от места разрыва до ближайшей из меток, ограничивающих расчетную длину образца, составляет 1/3 или менее начальной расчетной длины  $l_0$  и определенная величина относительного удлинения после разрыва не удовлетворяет требованиям нормативных документов на металлопродукцию, то допускается проводить определение относительного удлинения после разрыва  $\delta$  с отнесением места разрыва к середине.

Пересчет проводят по заранее нанесенным вдоль рабочей части образца кернам или рискам, например, через 5 или 10 мм (см. рисунок 13).



Рисунок 13

**Пример расчета конечной расчетной длины образца:**

На начальной расчетной длине образца  $l_0$  укладывается  $N$  число интервалов. После разрыва крайнюю риску на короткой части разрушенного образца обозначим А. На длинной части образца обозначим риску В, расстояние от которой до места разрыва близко по величине к расстоянию от места разрыва до риски А. Расстояние от А до В составляет  $n$  интервалов.

Если разность  $(N - n)$  — число четное, то от риски В до риски В берется  $\frac{N - n}{2}$  интервалов и конечная расчетная длина образца определяется по формуле  $l_k = AB + 2BV$ .

Если разность  $(N - n)$  — число нечетное, то от риски В до риски В' берется  $\frac{N - n - 1}{2}$  интервалов и до точки В'' берется  $\frac{N - n + 1}{2}$  интервалов (в сумме  $BV' + BV'' = N - n$ ).

В этом случае конечная расчетная длина образца  $l_k$  рассчитывается по формуле  $l_k = AB + BV' + BV''$ .

7.6.4 При наличии указаний в нормативных документах при определении относительного удлинения после разрыва для малопластичных металлов ( $\delta \leq 5\%$ ) определяют:

а) абсолютное удлинение  $l_k - l_0$ .

Перед испытанием около одного из концов рабочей длины образца наносят едва заметную метку. С помощью измерителя на образце проводят дугу радиусом, равным начальной расчетной длине образца  $l_0$ , и с центром в нанесенной метке.

После разрыва обе половины образца плотно складывают и прижимают друг к другу под действием осевого усилия.

Вторую дугу того же радиуса проводят из того же центра.

Расстояние между дугами, равное абсолютному удлинению образца (см. рисунок 14), измеряют с помощью измерительного микроскопа или других средств измерений;

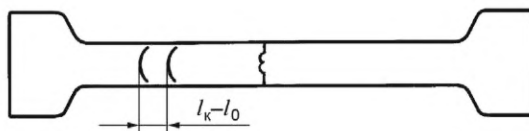


Рисунок 14

б) конечную расчетную длину образца  $l_k$  по расстоянию между головками образца или метками, нанесенными на переходных частях образца, с применением расчетных формул.

7.6.5 Относительное удлинение образца после разрыва  $\delta$  в процентах вычисляют по формуле

$$\delta = \frac{(l_k - l_0) \cdot 100}{l_0}. \quad (16)$$

7.6.6 Относительное удлинение после разрыва, определяемое по показаниям экстензогра испытательной машины с программным управлением, может иметь систематическую составляющую, которую следует оценить и использовать при оформлении протокола или расчете неопределенности результата. Арбитражным методом является определение относительного удлинения по 7.6.5.

### 7.7 Относительное равномерное удлинение

7.7.1 Определение относительного равномерного удлинения при разрыве проводят на образцах с начальной расчетной длиной  $l_0$  не менее  $l_0 = 11,3\sqrt{F_0}$ .

Относительное равномерное удлинение  $\delta_p$  определяют на большей части разрушенного образца на расчетном участке A'B' (рисунок 15), отстоящем на расстоянии не менее чем  $2d_0$  или  $2b_0$  от места разрыва. Конечная длина расчетного участка  $l_{кр}$  должна быть не менее  $2d_0$  или  $1,5b_0$ .

Начальную длину расчетного участка  $l_{ор}$  определяют по количеству меток на расчетном участке и начальному расстоянию между ними.

Относительное равномерное удлинение  $\delta_p$ , % вычисляют по формуле

$$\delta_p = \frac{(l_{кр} - l_{ор}) \cdot 100}{l_{ор}}. \quad (17)$$

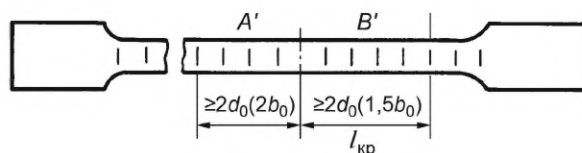


Рисунок 15

### 7.8 Полная деформация при максимальном усилии $\delta_{gt}$

7.8.1 Определение полной деформации при максимальном усилии  $\delta_{gt}$  проводят на диаграмме «напряжение — деформация», построенной с применением экстензогра (см. рисунок 6).

7.8.2 Полную деформацию при максимальном усилии  $\delta_{gt}$  в процентах вычисляют по формуле

$$\delta_{gt} = \frac{l_{e\max} - l_e}{l_e} \cdot 100, \quad (18)$$

где  $l_{e\max} - l_e$  — удлинение по экстензогра при максимальном усилии, мм.

7.8.3 Для материалов с «площадкой прочности»  $\Delta\epsilon$  (см. рисунок 6) полную деформацию при максимальном усилии  $\delta_{gt}$  определяют в средней точке интервала «площадки прочности».

### 7.9 Пластическая деформация при максимальном усилии $\delta_g$

7.9.1 Определение пластической деформации при максимальном усилии  $\delta_g$  проводят на диаграмме «напряжение — деформация», построенной с применением экстензогра (см. рисунок 6).

7.9.2 Пластическую деформацию при максимальном усилии  $\delta_g$  в процентах вычисляют по формуле

$$\delta_g = \left( \frac{l_{e\max} - l_e}{l_e} \right) \cdot 100 - \frac{\sigma_B}{m_E}, \quad (19)$$

где  $l_{e\max} - l_e$  — удлинение по экстензометру при максимальном усилии, мм.

7.9.3 Для материалов с «площадкой прочности»  $\Delta\varepsilon$  (см. рисунок 6) пластическую деформацию при максимальном усилии  $\delta_g$  определяют по средней точке интервала «площадки прочности».

### 7.10 Полная деформация при разрыве $\delta_t$

7.10.1 Определение полной деформации при разрыве  $\delta_t$  проводят на диаграмме «напряжение — деформация», построенной с применением экстензографа (см. рисунок 6).

7.10.2 Полную деформацию при разрыве  $\delta_t$  в процентах вычисляют по формуле

$$\delta_t = \frac{l_{et} - l_e}{l_e} \cdot 100, \quad (20)$$

где  $l_{et} - l_e$  — удлинение по экстензометру при разрыве, мм;

$l_e$  — база экстензографа, мм.

### 7.11 Относительное сужение после разрыва

7.11.1 Для определения относительного сужения поперечного сечения  $\psi$  цилиндрического образца после разрыва разрушенные части образца плотно складывают так, чтобы их оси образовали прямую линию. Измеряют минимальный диаметр  $d_k$  и диаметр в перпендикулярном направлении  $d_n$ .

Измерение диаметров  $d_k$  и  $d_n$  проводят штангенциркулем с отсчетом по нониусу не более 0,1 мм или другим средством измерения соответствующей точности.

Площадь поперечного сечения образца  $F_k$  после разрыва вычисляют по формуле

$$F_k = \frac{\pi d_k d_n}{4}.$$

7.11.2 Относительное сужение после разрыва  $\psi$  вычисляют по формуле

$$\psi = \frac{(F_0 - F_k) \cdot 100}{F_0}. \quad (21)$$

7.12 Округление вычисленных результатов испытаний проводят в соответствии с таблицей 5 для каждого образца.

При арбитражных испытаниях результаты измерений представляют в соответствии с ПМГ 96.

Таблица 5

Характеристика механических свойств	Округление
Предел пропорциональности $\sigma_{пц}$ , Н/мм <sup>2</sup> (МПа)	До ближайшего целого значения
Верхний физический предел текучести $\sigma_{ТВ}$ , Н/мм <sup>2</sup> (МПа)	
Нижний физический предел текучести $\sigma_{ТН}$ , Н/мм <sup>2</sup> (МПа)	
Физический предел текучести $\sigma_T$ , Н/мм <sup>2</sup> (МПа)	
Условный предел текучести с допуском на величину пластической деформации при нагружении $\sigma_{0,2}$ , Н/мм <sup>2</sup> (МПа)	
Условный предел текучести с допуском на величину полной деформации $\sigma_{п}$ , Н/мм <sup>2</sup> (МПа)	
Условный предел текучести с допуском на величину остаточной деформации при разгрузке $\sigma_p$ , Н/мм <sup>2</sup> (МПа)	
Временное сопротивление (предел прочности) $\sigma_B$ , Н/мм <sup>2</sup> (МПа)	До 100 (0,1)
Модуль упругости $E$ , Н/мм <sup>2</sup> (ГПа)	

Окончание таблицы 5

Характеристика механических свойств	Округление
Относительное удлинение после разрыва $\delta$ , %	До 0,1 в интервале до 10,0 % До 0,5 свыше 10,0 %
Относительное равномерное удлинение $\delta_p$ , %	
Полная деформация при максимальном усилии $\delta_{gt}$ , %	
Пластическая деформация при максимальном усилии $\delta_g$ , %	
Полная деформация при разрыве $\delta_t$ , %	До 1
Относительное сужение после разрыва $\psi$ , %	

7.13 Результаты испытаний не учитывают:

- при разрыве образца по кернам (рискам) или в месте контакта щупов экстензометра с образцом, если при этом какая-либо характеристика механических свойств не отвечает установленным требованиям в нормативной документации на металлопродукцию;
- при разрыве образца в захватах испытательной машины или за пределами расчетной длины образца, или вне зоны щупов экстензометра (при определении относительного равномерного удлинения  $\delta_p$  и относительного удлинения при разрыве  $\delta$ ), если  $\delta_p$  и  $\delta$  не отвечают требованиям нормативных документов на металлопродукцию;
- при разрыве образца по дефектам металлургического производства и получении при этом неудовлетворительных результатов испытаний;
- если при определении модуля упругости полученные на одном образце значения модуля упругости удовлетворяют неравенству

$$|E_2 - E_1| \geq \sqrt{U(E_2)^2 + U(E_1)^2},$$

где  $E_2, E_1$  — значения модулей упругости, полученные согласно 7.3 на одном образце одним методом или различными методами;

$U(E_2), U(E_1)$  — расширенная неопределенность полученных значений модуля упругости;

- если при определении предела пропорциональности приращение удлинения хотя бы на одной из ступеней нагрузки отличается более чем на  $\pm 1\%$  от среднего приращения на одну ступень нагружения;
- если при определении относительного удлинения после разрыва расстояние от места разрыва до ближайшей из меток, ограничивающих расчетную длину образца, составляет  $1/3$  или менее начальной расчетной длины  $l_0$ .

7.14 Результаты испытаний записывают в протокол, рекомендуемая форма которого приведена в приложении Ж. Результаты определения модуля упругости оформляют согласно Е.6.

7.14.1 В протоколе испытаний для следующих характеристик должны быть указаны:

- обозначение относительного удлинения после разрыва — с индексом, характеризующим начальную расчетную длину образца (например,  $\delta_5$ );
- обозначение условного предела текучести с допуском на величину пластической деформации при нагружении, полной деформации при нагружении, остаточной деформации при разгрузке — с индексом, характеризующим величину допуска (например,  $\sigma_{0,3}$ ,  $\sigma_{п 0,1}$ ,  $\sigma_{р 0,1}$ ).

7.14.2 Результаты испытаний в протоколе допускается указывать с кратким названием характеристик механических свойств (3.8.2, 3.8.3, 3.17, 3.19.2—3.19.5) и единицами измерений в соответствии с нормативными документами на металлопродукцию, если приводится обозначение однозначно идентифицирующее характеристику.

7.14.3 В протоколе испытаний указывают, если иное не предусмотрено аттестованной методикой измерений:

- тип образца для испытаний;
- сведения об используемом оборудовании;
- ссылку на настоящий стандарт с указанием информации об условиях проведения испытания согласно 6.6.4.

7.15 По согласованию изготовителя с заказчиком при наличии указаний в нормативных документах на продукцию для обработки результатов измерений допускается применение статистических методов по национальным стандартам, действующим в государствах, принявших настоящий стандарт.

## 8 Неопределенность измерений

### 8.1 Общие положения

Анализ неопределенности измерений рекомендован для выявления основных источников недо-  
стоверных результатов измерений.

Стандарты на продукцию и базы данных о свойствах материалов, разработанные на основе пре-  
дыдущих версий настоящего стандарта, содержат вклад от неопределенности измерений, который не-  
возможно выделить. Поэтому нецелесообразно использовать дополнительные поправки на неопреде-  
ленность измерений в связи с риском признать несоответствующей продукцию, которая соответствует  
требованиям. По этой причине оценки неопределенности, полученные с помощью настоящей процеду-  
ры, предназначены только для информации.

**П р и м е ч а н и е** — Если нормативными правовыми актами или иными обязательными требованиями пред-  
усмотрено выполнение измерений с обязательным указанием характеристик погрешности или неопределенности  
измерений (испытаний), то необходимо разрабатывать рабочие методики измерений с нормированными показате-  
лями точности измерений характеристик механических свойств и учитывать неопределенность (погрешность) при  
принятии решения в соответствии установленным требованиям.

### 8.2 Условия испытаний

Условия испытаний и ограничения, определенные в настоящем стандарте, не должны корректи-  
роваться с учетом погрешности измерений.

### 8.3 Результаты испытаний

Для оценки соответствия техническим требованиям результаты измерения характеристик меха-  
нических свойств используют без учета их неопределенностей, если результаты не относятся к сфере  
государственного регулирования обеспечения единства измерений.

Рекомендации по оценке неопределенности, связанной с метрологическими параметрами, пред-  
ставлены в приложении И.

**Приложение А**  
**(справочное)**

**Соответствие терминов и условных обозначений по ГОСТ 1497 и ИСО 6892-1:2019**

А.1 Соответствие терминов и условных обозначений, применяемых в настоящем стандарте, терминам и условным обозначениям по [1] приведено в таблице А.1.

Т а б л и ц а А.1 — Термины и условные обозначения

Настоящий стандарт			ISO 6892-1:2019		
Условное обозначение	Наименование термина	Единица измерения величины	Условное обозначение (Symbol)	Наименование термина (Designation)	Единица измерения величины (Unit)
<b>Характеристики образца для испытаний</b>					
$l$	Рабочая длина образца	мм	$L_c$	parallel length	mm
$l_0$	Начальная расчетная длина образца	мм	$L_0$	Original gauge length	mm
$l_k$	Конечная расчетная длина образца после разрыва	мм	$L_u$	Final gauge length after fracture	mm
$d_0$	Начальный диаметр образца	мм	$d_0$	Original diameter of the parallel length of a circular test piece, or diameter of round wire or internal diameter of a tube	mm
$a_0$	Начальная толщина образца	мм	$a_0$	Original thickness of a flat test piece or wall thickness of a tube	mm
$b_0$	Начальная ширина образца	мм	$b_0$	Original width of the parallel length of a flat test piece or average width of the longitudinal strip taken from a tube or width of flat wire	mm
$F_0$	Начальная площадь поперечного сечения образца	мм <sup>2</sup>	$S_0$	Original cross-sectional area of the parallel length	mm <sup>2</sup>
$F_k$	Площадь поперечного сечения образца после разрыва	мм <sup>2</sup>	$S_u$	Minimum cross-sectional area after fracture	mm <sup>2</sup>
$l_e$	База экстензометра	мм	$L_e$	Extensometer gauge length	mm
<b>Характеристики прочности</b>					
$\sigma$	Напряжение	Н/мм <sup>2</sup>	$R$	Stress	MPa*
$E$	Модуль упругости	Н/мм <sup>2</sup>	$E$	Modulus of elasticity	GPa**
$\sigma_{ТН}$	Нижний физический предел текучести	Н/мм <sup>2</sup>	$R_{eL}$	Lower yield strength	MPa*
$\sigma_{ТВ}$	Верхний физический предел текучести	Н/мм <sup>2</sup>	$R_{eH}$	Upper yield strength	MPa*
$\sigma_{0,2}$	Условный предел текучести с допуском на величину пластической деформации при нагружении	Н/мм <sup>2</sup>	$R_p$	Proof strength, plastic extension	MPa*



Окончание таблицы А.1

Настоящий стандарт			ISO 6892-1:2019		
Условное обозначение	Наименование термина	Единица измерения величины	Условное обозначение (Symbol)	Наименование термина (Designation)	Единица измерения величины (Unit)
$\sigma_n$	Условный предел текучести с допуском на величину полной деформации	Н/мм <sup>2</sup>	$R_t$	Proof strength, total extension	МПа*
$\sigma_B$	Временное сопротивление (предел прочности)	Н/мм <sup>2</sup>	$R_m$	Tensile strength	МПа*
Характеристики пластичности					
$\epsilon$	Деформация	%	$e$	percentage extension, strain	%
$\delta$	Относительное удлинение после разрыва	%	$A$	Percentage elongation after fracture	%
$\delta_p$	Относительное равномерное удлинение	%	$A_{wn}$	Percentage plastic elongation without necking	%
Характеристики пластичности					
$\delta_e$	Протяженность площадки текучести или интервал деформации при пределе текучести	%	$A_e$	Percentage yield point extension	%
$\delta_{gt}$	Полная деформация при максимальном усилии	%	$A_{gt}$	Percentage total extension at maximum force	%
$\delta_g$	Пластическая деформация при максимальном усилии	%	$A_g$	Percentage plastic extension at maximum force	%
$\delta_t$	Полная деформация при разрыве	%	$A_t$	Percentage total extension at fracture	%
$\psi$	Относительное сужение после разрыва	%	$Z$	Percentage reduction of area	%
Прочие характеристики					
$\dot{\epsilon}_e$	Скорость деформирования	с <sup>-1</sup>	$\dot{\epsilon}_{L_e}$	Strain rate	с <sup>-1</sup>
$\dot{\epsilon}_c$	Расчетная скорость деформирования по рабочей длине	с <sup>-1</sup>	$\dot{\epsilon}_{L_c}$	Estimated strain rate over the parallel length	с <sup>-1</sup>
$\dot{\sigma}$	Скорость нагружения	Н/(мм <sup>2</sup> ·с)	$\dot{R}$	Stress rate	Н/(мм <sup>2</sup> ·с)
$v_c$	Скорость перемещения траверсы	мм/с	$v_c$	Crosshead separation rate	мм с <sup>-1</sup>
$P$	Растягивающее усилие	Н	$F$	Axial tensile force	Н*
$r^2$	Коэффициент детерминации	—	$R^2$	Coefficient of determination	—
$P_{max}$	Наибольшее усилие в материалах	Н	$F_m$	Maximum force	Н
*1 МПа = 1 Н/мм <sup>2</sup> . **1 ГПа = 10 <sup>3</sup> Н/мм <sup>2</sup> .					

**Приложение Б**  
**(рекомендуемое)**

**Пропорциональные цилиндрические образцы**

Б.1 Пропорциональные цилиндрические образцы для испытаний изготавливают типов I, II, III, IV, V, VI, VII в соответствии с Б.2—Б.8.

Б.1.1 Размеры головок и переходных частей образцов являются рекомендуемыми.

Б.2 Форма и размеры образца для испытаний типа I представлены на рисунке Б.1 и в таблице Б.1.

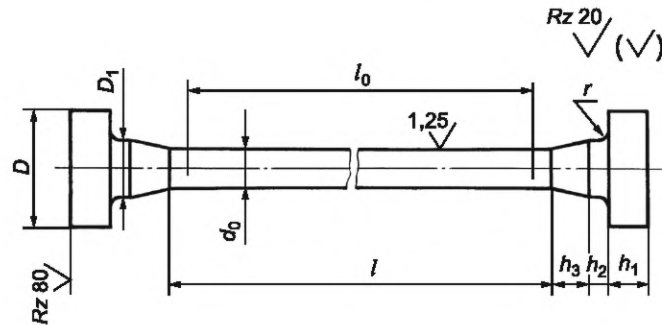


Рисунок Б.1 — Образец типа I

Таблица Б.1 — Размеры образцов типа I

В миллиметрах

Номер образца	$d_0$	$l_0 = 5d_0$	$l_0 = 10d_0$	$l$	$D$	$D_1$	$r$	$h_1$	$h_2$	$h_3$
1	25	125	250	$l_0 + (0,5...2)d_0$	45	28	$(0,10...0,15)d$	25	12,5	25
2	20	100	200		36	24		20	10,0	20
3	15	75	150		28	18		15	7,5	15
4	10	50	100		20	13		10	5,0	10

Б.3 Форма и размеры образца для испытаний типа II представлены на рисунке Б.2 и в таблице Б.2.

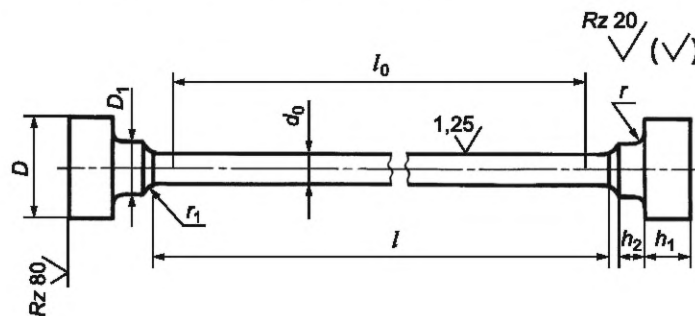


Рисунок Б.2 — Образец типа II

Таблица Б.2 — Размеры образцов типа II

В миллиметрах

Номер образца	$d_0$	$l_0 = 5d_0$	$l_0 = 10d_0$	$l$	$D$	$D_1$	$r$	$r_1$	$h_1$	$h_2$
1	25	125	250	$l_0 + (0,5...2,0)d_0$	45	28	$(0,10...0,15)d$	5,0	25	12,5
2	20	100	200		36	24		5,0	20	10,0
3	15	75	150		28	18		4,0	15	7,5
4	10	50	100		20	13		4,0	10	5,0

Окончание таблицы Б.2

В миллиметрах

Номер образца	$d_0$	$l_0 = 5d_0$	$l_0 = 10d_0$	$l$	$D$	$D_1$	$r$	$r_1$	$h_1$	$h_2$
5	8	40	80	$l_0 + (0,5...2,0)d_0$	16	11	1,0	3,0	8	4,0
6	6	30	60		13	8	1,0	3,0	6	4,0
7	5	25	50		12	7	1,0	2,5	5	4,0
8	4	20	40		11	7	1,0	2,5	5	4,0

Б.4 Форма и размеры образца для испытаний типа III представлены на рисунке Б.3 и в таблице Б.3.

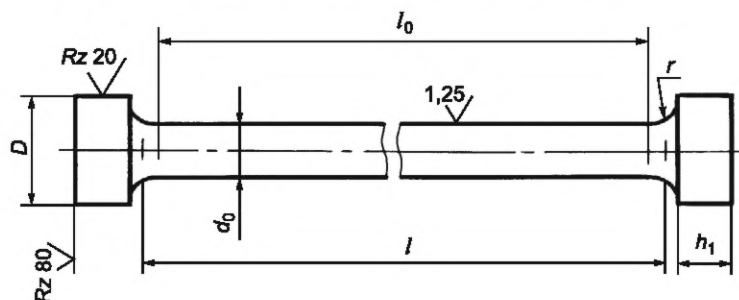


Рисунок Б.3 — Образец типа III

Таблица Б.3 — Размеры образцов типа III

В миллиметрах

Номер образца	$d_0$	$l_0 = 5d_0$	$l_0 = 10d_0$	$l$	$D$	$h_1$	$r$
1	25	125	250	$l_0 + (0,5...2,0)d_0$	45	30	5
2	20	100	200		34	25	5
3	15	75	150		28	20	3
4	10	50	100		16	10	3
5	8	40	80		13	10	2
6	6	30	60		12	10	1,5
7	5	25	50		11	10	1,5
8	4	20	40		9	8	1,5
9	3	15	30		7	7	1,5

Б.5 Форма и размеры образца для испытаний типа IV представлены на рисунке Б.4 и в таблице Б.4.

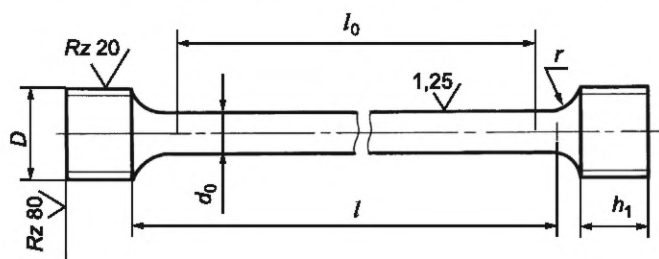


Рисунок Б.4 — Образец типа IV

Таблица Б.4 — Размеры образцов типа IV

В миллиметрах

Номер образца	$d_0$	$l_0 = 5d_0$	$l_0 = 10d_0$	$l$	$D$	$h_1$	$r$
1	25	125	250	$l_0 + (0,5...2,0)d_0$	M36	40	12,5
2	20	100	200		M30	30	10,0
3	15	75	150		M24	25	7,5
4	10	50	100		M16	15	5,0
5	8	40	80		M14	15	4,0
6	6	30	60		M12	12	3,0
7	5	25	50		M9	10	3,0
8	4	20	40		M8	10	3,0
9	3	15	30		M7	8	2,0

Б.6 Форма и размеры образца для испытаний типа V представлены на рисунке Б.5 и в таблице Б.5.

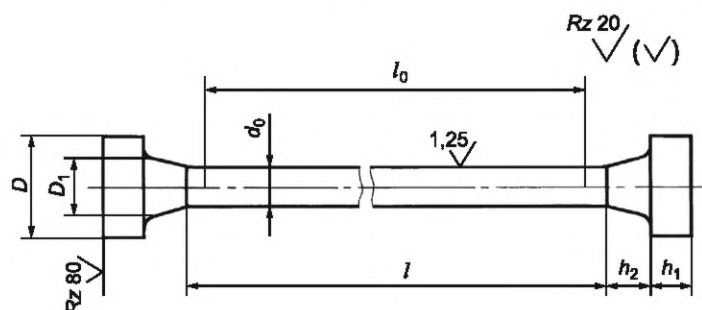


Рисунок Б.5 — Образец типа V

Таблица Б.5 — Размеры образцов типа V

В миллиметрах

Номер образца	$d_0$	$l_0 = 5d_0$	$l_0 = 10d_0$	$l$	$D$	$D_1$	$h_1$	$h_2$
1	25	125	250	$l_0 + (0,5...2,0)d_0$	45	30	25	25
2	20	100	200		36	24	20	20
3	15	75	150		28	18	15	15
4	10	50	100		20	12	10	10
5	8	40	80		16	10	8	8
6	6	30	60		13	8	6	6
7	5	25	50		11	7	5	5

Б.7 Форма и размеры образца для испытаний типа VI представлены на рисунке Б.6 и в таблице Б.6.

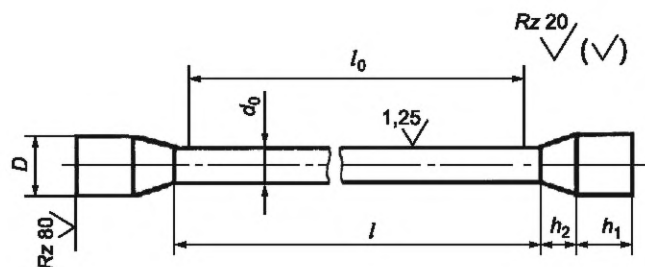


Рисунок Б.6 — Образец типа VI

Таблица Б.6 — Размеры образцов типа VI

В миллиметрах

Номер образца	$d_0$	$l_0 = 5d_0$	$l_0 = 10d_0$	$l$	$D$	$h_1$	$h_2$
1	25	125	250	$l_0 + (0,5...2,0)d_0$	35	Не регламентирован	25
2	20	100	200		30		20
3	15	75	150		22		15
4	10	50	100		15		10
5	8	40	80		12		8
6	6	30	60		9		6

Б.8 Форма и размеры образца для испытаний типа VII представлены на рисунке Б.7 и в таблице Б.7.

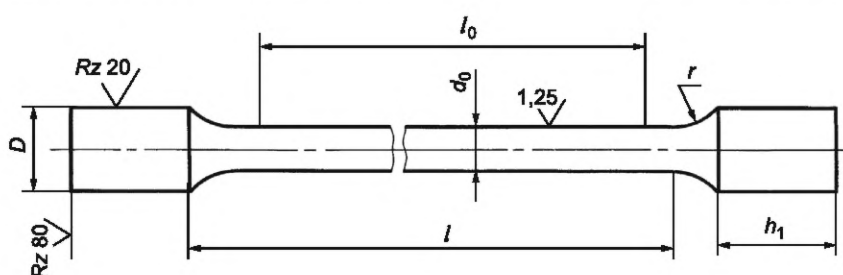


Рисунок Б.7 — Образец типа VII

Таблица Б.7 — Размеры образцов типа VII

В миллиметрах

Номер образца	$d_0$	$l_0 = 5d_0$	$l_0 = 10d_0$	$l$	$D$	$r$	$h_1$
1	15	75	150	$l_0 + (0,5...2,0)d$	20	25	50
2	10	50	100		15	25	40
3	8	40	80		12	25	30
4	6	30	60		10	25	25

Б.9 Предельные отклонения по размерам цилиндрических образцов цилиндрических образцов для испытаний указаны в таблице Б.8.

Таблица Б.8 — Предельные отклонения по размерам цилиндрических образцов

В миллиметрах

Диаметр рабочей части образца	Предельные отклонения	Допускаемая разность наибольшего и наименьшего диаметра по длине рабочей части образца
До 10,00 включ.	$\pm 0,10$	0,03
Св. 10,00 до 20,00 включ.	$\pm 0,20$	0,04
Св. 20,00	$\pm 0,25$	0,05

**Приложение В**  
**(рекомендуемое)**

**Пропорциональные плоские образцы**

В.1 Пропорциональные плоские образцы для испытаний изготавливают в соответствии с рисунками В.1 и В.2  
 - с головками — тип I;  
 - без головок — тип II.

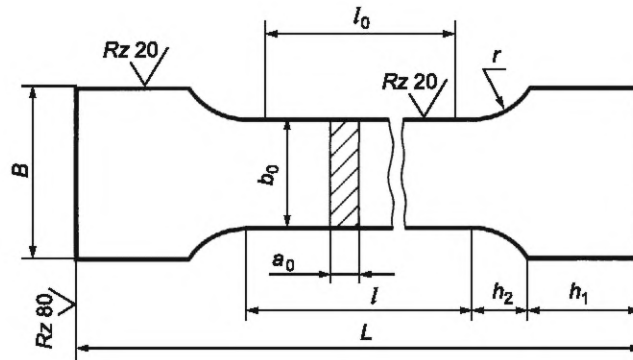


Рисунок В.1 — Образец типа I с головками

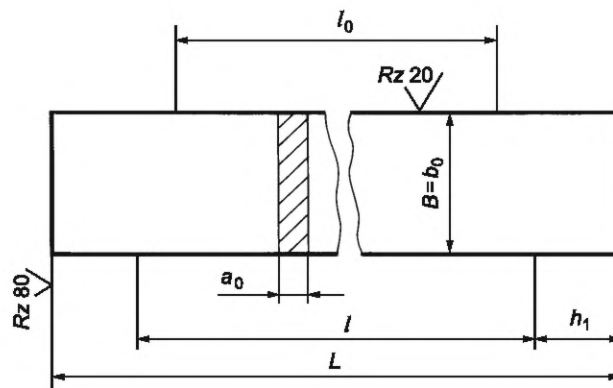


Рисунок В.2 — Образец типа II без головок

В.2 Размеры образцов для испытаний типов I и II должны соответствовать указанным в таблице В.1.

Таблица В.1 — Размеры плоских образцов для испытаний типов I и II

В миллиметрах

Номер образца	$a_0$	$b_0$	$l_0 = 5,65\sqrt{F_0}$	$l_0 = 11,3\sqrt{F_0}$	$l$	$B$	$h_1$	$L$
1	25	30	155	310	$l_0 + (1,5 \dots 2,5)\sqrt{F_0}$	40	100	$l + 2(h_1 + h_2)$
2	24	30	155	310		40	100	
3	23	30	150	300		40	90	
4	22	30	150	300		40	90	
5	21	30	145	290		40	80	
6	20	30	140	280		40	80	
7	19	30	135	270		40	80	

Окончание таблицы В.1

В миллиметрах

Номер образца	$a_0$	$b_0$	$l_0 = 5,65\sqrt{F_0}$	$l_0 = 11,3\sqrt{F_0}$	$l$	$B$	$h_1$	$L$
8	18	30	135	270	$l_0 + (1,5 \dots 2,5)\sqrt{F_0}$	40	80	$l + 2(h_1 + h_2)$
9	17	30	130	260		40	80	
10	16	30	125	250		40	80	
11	15	30	120	240		40	70	
12	14	30	120	240		40	70	
13	13	30	115	230		40	70	
14	12	30	110	220		40	60	
15	11	30	105	210		40	60	
16	10	30	100	200		40	60	
17	9	30	95	190		40	50	
18	8	30	90	180		40	50	
19	7	20	70	140		40	50	
20	6	20	65	130		40	50	
21	5	20	60	120		40	50	
22	4	20	55	110		40	50	
23	3	20	45	90		30	40	

## Примечания

1 Радиус сопряжения рабочей части с головкой принимается равным 25—40 мм в зависимости от диаметра фрезы, применяемой при изготовлении образцов, при этом  $h_2$  принимает значение приблизительно 15—20 мм соответственно.

2 Допускается разбивка образцов на группы с одинаковой рабочей длиной так, чтобы разность наибольшей и наименьшей различных длин не превышала 25 мм. За общую рабочую длину принимается наибольшая рабочая длина данной группы.

В.3 Предельные отклонения по размерам плоских образцов для испытаний должны соответствовать указанным в таблице В.2.

Таблица В.2 — Предельные отклонения по размерам плоских образцов

В миллиметрах

Ширина рабочей части образца	Предельное отклонение	Допускаемая разность наибольшей и наименьшей ширины по длине рабочей части образца
От 3 до 10 включ.	$\pm 0,20$	0,05
Св. 10 до 15 включ.	$\pm 0,20$	0,10
Св. 15 до 25 включ.	$\pm 0,50$	0,15
Св. 25	$\pm 0,50$	0,20

Примечание — Размеры головок и переходных частей образцов являются рекомендуемыми.

**Приложение Г**  
**(справочное)**

**Оценка скорости перемещения траверсы с учетом жесткости (или податливости)**  
**испытательной машины**

Г.1 Формула (1) настоящего стандарта не учитывает упругую деформацию испытательной машины и оборудования (рамы, датчика силы, захватов и т. д.) во время приложения усилия к образцу. Можно оценить податливость испытательного оборудования, используя жесткость испытуемого образца в интересующей точке. Если исследуемая точка находится за пределами диапазона упругости (например,  $\sigma_{0,2}$ ), использование жесткости образца на упругом участке кривой «напряжение — деформация» приведет к росту коррекции.

Жесткость испытательного оборудования также должна быть известна для используемой конфигурации пассивного и активного захватов испытательной машины. Для некоторых конфигураций эффективная жесткость испытательного оборудования может значительно увеличиваться, поскольку захваты нарушают целостность образца во время испытания. Крайне важно, чтобы жесткость испытательного оборудования оценивалась в исследуемой точке.

Г.2 Можно использовать следующую процедуру для расчета скорости перемещения траверсы, которая компенсируется деформацией испытательного оборудования во время испытания, используя жесткость испытательного оборудования в исследуемой точке и угловой коэффициент диаграммы «напряжение — деформация» в исследуемой точке.

Рекомендуется проверить полученную скорость деформации в исследуемой точке во время проведения испытания, чтобы убедиться, что расчет был выполнен надлежащим образом.

Г.3 Скорость деформации рабочей длины образца в  $s^{-1}$  в ходе испытания в исследуемой точке определяют по формуле

$$\dot{\epsilon}_m = \frac{v_c}{\frac{m \cdot F_0}{C_M} + l}, \quad (\text{Г.1})$$

где  $C_M$  — жесткость испытательного оборудования, Н/мм (в окрестности интересующей точки, такой как  $\sigma_{0,2}$ , если жесткость нелинейная, например, при использовании клиновых захватов);

$l$  — рабочая длина образца, мм;

$m$  — угловой коэффициент диаграммы «напряжение — деформация» в конкретный момент испытания, Н/мм<sup>2</sup> (например, в окрестности точки  $\sigma_{0,2}$ );

$F_0$  — начальная площадь поперечного сечения, мм<sup>2</sup>;

$v_c$  — скорость перемещения траверсы, мм/с.

**П р и м е ч а н и е** — Нельзя использовать значения  $m$  и  $C_M$ , полученные из линейной части диаграммы «напряжение — деформация».

Г.4 Формула (1) не компенсирует эффекты податливости испытательной машины для соблюдения требований (6.6.2.1). При управлении скоростью перемещения траверсы лучшего приближения к целевой скорости деформации можно достичь, используя скорость перемещения траверсы, рассчитанную по формуле

$$v_c = \dot{\epsilon}_m \left( \frac{m \cdot F_0}{C_M} + l \right). \quad (\text{Г.2})$$

Г.5 Для использования формулы Г.1 или Г.2 необходимо знать жесткость  $C_M$  всего используемого испытательного оборудования (испытательная машина, датчик силы, система захватов для образцов). Процедура, приведенная ниже, обеспечивает нахождение корректных значений жесткости  $C_M$ .

Тестовый образец с той же геометрией и аналогичными свойствами, что и образцы материала, подлежащие последующему испытанию, испытывают с использованием медленной известной постоянной скорости перемещения траверсы.

Определяют следующие параметры:

- на диаграмме «напряжение — деформация» угловой коэффициент  $m$  для исследуемой точки;

- по графику «деформация — время» скорость деформации для интересующей точки.

Жесткость испытательного оборудования  $C_M$  можно рассчитать по формуле

$$C_M = \frac{m \cdot F_0}{\frac{v_c}{\dot{\epsilon}_m} - l}. \quad (\text{Г.3})$$

Указанный метод должен быть использован только для материалов с монотонным поведением кривой текущей в соответствующем диапазоне. Для испытаний материалов, которые демонстрируют прерывистую (зубчатую) текущую, определение жесткости испытательного оборудования не является обязательным, поскольку для расчета скорости перемещения траверсы  $v_c$  следует использовать скорость деформации рабочей длины образца  $\dot{\epsilon}_l$  и упрощенную формулу 2 (6.6.2.1) вместо формулы Г.2.



**Приложение Д  
(рекомендуемое)**

**Рекомендации по использованию машин с программным управлением для испытаний  
на растяжение**

**Д.1 Общие положения**

В настоящем приложении содержатся рекомендации по определению характеристик механических свойств при статическом растяжении с помощью машин с программным управлением. В частности, в нем содержатся рекомендации, которые следует учитывать при разработке программного обеспечения и рабочих методик испытаний.

Эти рекомендации касаются требований к конструкции машины, программному обеспечению и его проверке, а также правил обработки информации для основных характеристик при испытании на растяжение.

**Д.2 Машина для испытания на растяжение**

**Д.2.1 Требования к конструкции**

Устройство должно быть сконструировано таким образом, чтобы обеспечивать выходные данные, дающие аналоговые сигналы, не обработанные программным обеспечением. Если такие выходные данные не предусмотрены, изготовитель машины должен предоставить необработанные цифровые данные с информацией о том, как эти необработанные цифровые данные были получены и обработаны программным обеспечением. Они должны быть указаны в основных единицах измерения СИ, относящихся к усилию, удлинению, перемещению траверсы, времени и размерам испытываемого образца.

**Д.2.2 Частота дискретизации**

Полоса пропускания каждого из измерительных каналов и частота дискретизации должны быть достаточно высокими для регистрации изменений характеристик механических свойств материала, подлежащих измерению. Например, для измерения  $\sigma_{TB}$  может быть использована формула Д.1 для определения минимальной частоты дискретизации,  $f_{min}$ ,  $c^{-1}$

$$f_{min} = \frac{\dot{\epsilon} \cdot E}{\sigma_{TB} \cdot q} \cdot 100, \quad (Д.1)$$

где  $\dot{\epsilon}$  — скорость деформации,  $c^{-1}$ ;

$E$  — модуль упругости,  $H/mm^2$ ;

$\sigma_{TB}$  — верхний физический предел текучести,  $H/mm^2$ ;

$q$  — относительная погрешность измерения усилия испытательной машины, %.

Использование  $\sigma_{TB}$  в формуле Д.1 обусловлено тем фактом, что эта величина соответствует переходной характеристике во время испытания. Если у испытываемого материала отсутствует состояние текучести, следует использовать условный предел текучести  $\sigma_{0,2}$ , а требуемую минимальную частоту дискретизации можно уменьшить вдвое.

Если используется метод Б (нормирование скорости нагружения) минимальную частоту дискретизации рассчитывают по формуле

$$f_{min} = \frac{\dot{\sigma}}{\sigma_{TB} \cdot q} \cdot 100, \quad (Д.2)$$

где  $\dot{\sigma}$  — скорость нагружения,  $H/(mm^2 \cdot c)$ .

**Д.3 Определение механических свойств**

**Д.3.1 Общие положения**

Программное обеспечение машины должно учитывать следующие требования.

**Д.3.2 Верхний физический предел текучести**

Верхний физический предел текучести  $\sigma_{TB}$  следует рассматривать как напряжение, соответствующее наибольшему значению усилия до уменьшения усилия не менее чем на 0,5 %, за которым следует область, в которой усилие не должно превышать предыдущий максимум в диапазоне деформаций не менее 0,05 %.

Д.3.3 Условный предел текучести с допуском на величину пластической деформации при нагружении  $\sigma_{0,2}$  и условный предел текучести с допуском на величину полной деформации  $\sigma_p$ :  $\sigma_{0,2}$  и  $\sigma_p$  могут быть определены путем интерполяции между соседними точками на кривой.

**Д.3.4 Полная деформация при максимальном усилии**

Полную деформацию при максимальном усилии  $\delta_{gt}$  следует рассматривать как отношение полной деформации к базе экстензометра при максимальном усилии.

Для некоторых материалов необходимо сгладить диаграмму «напряжение — деформация», и в этом случае рекомендуется использовать полиномиальную регрессию. Диапазон сглаживания может повлиять на результат. Сглаженная диаграмма должна быть разумным отображением соответствующей части исходной диаграммы «напряжение — деформация».

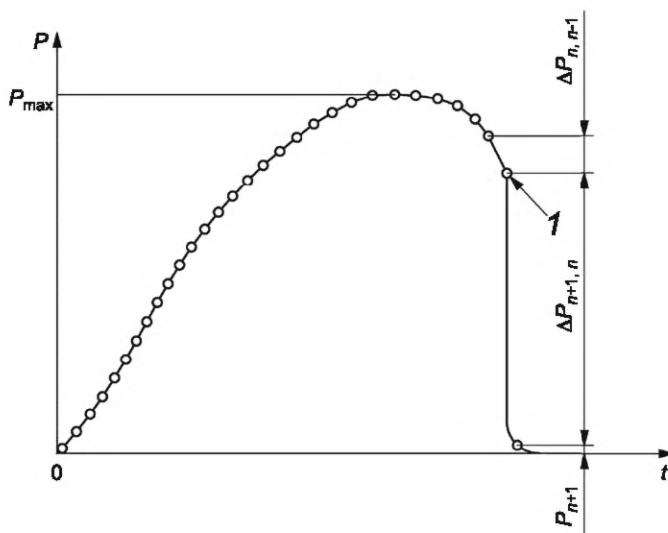
### Д.3.5 Пластическая деформация при максимальном усилии

Пластическую деформацию при максимальном усилии  $\delta_g$  следует рассматривать как отношение пластического удлинения к базе экстензометра при максимальном усилии.

Для некоторых материалов необходимо сгладить диаграмму «напряжение — деформация», и в этом случае рекомендуется использовать полиномиальную регрессию. Диапазон сглаживания может повлиять на результат. Сглаженная диаграмма должна быть разумным отображением соответствующей части исходной диаграммы «напряжения — деформация».

### Д.3.6 Относительное удлинение при разрыве

Д.3.6.1 Схематическое представление определения  $\delta_t$  приведено на рисунке Д.1. При этом критериями разрыва являются:  $|\Delta P_{n+1,n}| > 5|\Delta P_{n,n-1}|$  и/или  $P_{n+1} < 0,02P_{\max}$ .



$P$  — растягивающее усилие;  $P_{\max}$  — наибольшее усилие, предшествующее разрушению образца;  $P_{n+1}$  — измеренное усилие в момент времени  $(n+1)$ ;  $\Delta P_{n,n-1}$  — разность усилий, измеренных в моменты времени  $(n-1)$  и  $n$ ;  $\Delta P_{n+1,n}$  — разность усилий, измеренных в моменты времени  $n$  и  $(n+1)$ ;  $t$  — время; 1 — разрыв;  $\circ$  — результат измерения

Рисунок Д.1 — Схематическое изображение для определения разрыва образца

Разрывом считается момент, когда усилие между двумя последовательными измерениями уменьшается:

а) более чем в пять раз по отношению к разнице между значениями двух предыдущих измерений со снижением до величины менее чем 2 % от максимального усилия,

б) до величины менее 2 % от максимального усилия (для мягких материалов).

Увеличенная частота дискретизации и/или фильтрация сигнала усилия могут влиять на точку разрыва, определяемую указанным способом.

Другим способом определения разрыва образца является мониторинг электрического напряжения или тока, пропускаемого через образец для испытаний. При этом значения, измеренные непосредственно перед отключением тока, принимают за значения при разрыве.

Д.3.6.2 Если экстензометр измеряет удлинение образца до разрыва, рекомендуется оценить значение в точке 1 (см. рисунок Д.1).

Д.3.6.3 Если экстензометр удален или если измерение удлинения прерывается до разрыва, но после максимального усилия,  $P_{\max}$ , то разрешается использовать смещение активного захвата для определения дополнительного удлинения между удалением экстензометра и разрывом.

Используемый метод должен быть верифицирован.

### Д.3.7 Измерение углового коэффициента диаграммы деформирования в диапазоне упругости для определения $\sigma_{0,2}$

Для обеспечения достоверных результатов при использовании образцов с неизвестными характеристиками используемый метод не должен основываться на каком-либо заранее определенном пределе напряжения, если только это не определено в стандарте на продукцию или по соглашению сторон, участвующих в испытании.

Методы, основанные на расчете характеристик скользящего интервала, являются наиболее удобными. При этом принимают следующие параметры:

а) длина скользящего интервала (количество используемых точек);

б) выбранная в качестве эталонной формула для определения углового коэффициента диаграммы деформирования.

**Примечание** — Если прямой участок диаграммы растяжения четко не определен, рекомендуется использовать метод 7.4.2.2.

Угловой коэффициент диаграммы деформирования в диапазоне упругости соответствует среднему угловому коэффициенту в диапазоне, в котором выполняются следующие условия:

- угловой коэффициент скользящего интервала постоянен;
- выбранный диапазон является характерным.

Рекомендуется, чтобы соответствующие пределы для диапазона можно было выбирать пользователем, для устранения нехарактерных значений углового коэффициента диаграммы деформирования в диапазоне упругости.

Рекомендуемый в [1] метод определения углового коэффициента упругой части диаграммы для оценки  $\sigma_{0,2}$  приведен ниже:

- линейная регрессия линейного диапазона;
- нижний предел:  $\approx 10\%$  от  $\sigma_{0,2}$ ;
- верхний предел:  $\approx 40\%$  от  $\sigma_{0,2}$ ;
- для более точного определения  $\sigma_{0,2}$  полученный угловой коэффициент упругой части диаграммы следует проверить и при необходимости пересчитать с другими пределами.

#### Д.4 Проверка программного обеспечения для определения характеристик механических свойств при растяжении

Эффективность методов, используемых машинами с программным управлением для определения различных характеристик механических свойств материалов, может быть проверена путем сравнения с результатами, полученными традиционным способом путем исследования/расчета на основе графиков аналоговых или цифровых данных. Данные, полученные непосредственно от датчиков или усилителей испытательной машины, собирают и обрабатывают с использованием оборудования с полосой пропускания, частотой дискретизации и неопределенностью, по меньшей мере равной тем, которые используются испытательной машиной с программным управлением для получения результатов.

Точности автоматизированной обработки можно доверять, если различия в средних арифметических значениях между значениями, определенными испытательной машиной с программным управлением, и значениями, определенными вручную на одном и том же образце, являются незначительными. В целях оценки приемлемости таких различий следует протестировать пять аналогичных образцов, и расхождение средних значений для соответствующих свойств должны находиться в пределах, указанных в таблице Д.1.

##### Примечания

1 Данная процедура подтверждает только то, что машина определяет характеристики механических свойств материала для испытываемого образца конкретной формы, испытываемого материала и используемых условий испытания. При этом нет гарантии, что определяемые свойства испытываемого материала являются правильными или соответствующими назначению.

2 Для контроля правильности результатов испытаний необходимо использовать стандартные образцы с установленной прослеживаемостью или сличение с первичной референтной методикой.

Если используются другие методы проверки программного обеспечения, например ввод определенного набора данных для известного материала с гарантированным уровнем свойств (например, стандартного образца утвержденного типа), они должны соответствовать требованиям, упомянутым выше, и требованиям, приведенным в таблице Д.1.

**Таблица Д.1** — Максимально допустимые различия между результатами, полученными машиной с программным управлением, и результатами, полученными вручную

Характеристики механических свойств	Разница между результатом ручного определения и автоматизированной обработки $D^a)$		Стандартное отклонение $s^b)$	
	Относительная величина $^b)$	Абсолютная величина $^b)$	Относительная величина $^b)$	Абсолютная величина $^b)$
$\sigma_{0,2}$	$\leq 0,5\%$	2 Н/мм <sup>2</sup>	$\leq 0,35\%$	2 Н/мм <sup>2</sup>
$\sigma_{ТВ}$	$\leq 1\%$	4 Н/мм <sup>2</sup>	$\leq 0,35\%$	2 Н/мм <sup>2</sup>
$\sigma_{ТН}$	$\leq 0,5\%$	2 Н/мм <sup>2</sup>	$\leq 0,35\%$	2 Н/мм <sup>2</sup>
$\sigma_{В}$	$\leq 0,5\%$	2 Н/мм <sup>2</sup>	$\leq 0,35\%$	2 Н/мм <sup>2</sup>
$\delta_5, \delta_{10}$	—	$\leq 2\%$	—	$\leq 2\%$

Окончание таблицы Д.1

$$а) D = \frac{1}{n} \sum_{i=1}^n D_i;$$

$$б) s = \sqrt{\frac{1}{n-1} \sum_{i=1}^n (D_i - D)^2},$$

где  $D_i$  — это разница между результатом ручного определения  $H_i$  и результатом автоматизированной обработки  $R_i$  для  $i$ -го образца ( $D_i = H_i - R_i$ );

$n$  — число идентичных образцов из одного комплекта ( $\geq 5$ ) по аналогии с [1].

в) Следует принимать во внимание максимальное из относительных и абсолютных значений.

## Приложение Е (рекомендуемое)

### Методика определения модуля упругости $E$ с построением линейной регрессионной модели методом наименьших квадратов по [1]

#### Е.1 Общие положения

Настоящее приложение содержит дополнительные требования к определению модуля упругости методом статического растяжения. Настоящий метод применим к материалам, которые соответствуют следующим критериям:

- незначительное влияние ползучести материала в диапазоне методики измерения;
- достаточно прямая линия в области упругости материала в диапазоне методики измерения.

Указанные требования связаны с конструкцией испытательного оборудования, испытательного образца и оценкой испытания.

Модуль упругости, определяемый настоящей методикой, характеризует механические свойства материала и может использоваться для расчета упругих свойств металлопродукции, соответствующих закону Гука.

**Примечание** — Как правило, это испытание проводят отдельно от испытания на растяжение из-за ограничения экстензометра по диапазону удлинения.

#### Е.2 Испытательное оборудование

##### Е.2.1 Метрологические характеристики оборудования

###### Е.2.1.1 Средство измерения усилия

Испытательная машина должна иметь относительную погрешность измерения усилия не более 1 % в соответствующем диапазоне.

###### Е.2.1.2 Средства измерения деформации

Средства измерения деформации должны иметь метрологические характеристики, соответствующие классу 0,5 по таблице 1 в соответствующем диапазоне.

Деформацию измеряют на противоположных сторонах испытательного образца.

Рекомендуется использовать экстензометры с большой базой (например,  $l_e \geq 50$  мм).

###### Е.2.1.3 Разрешение системы регистрации данных при испытании

Разрешение системы регистрации данных при испытании должно быть достаточным для получения не менее 50 различных дискретных значений в диапазоне методики измерений.

###### Е.2.1.4 Средства измерений для определения размеров образца

Все средства измерений, используемые для определения начальной площади поперечного сечения, должны быть поверены/откалиброваны в соответствии с методиками поверки/калибровки с установленной прослеживаемостью к государственному первичному эталону длины. Средство измерений должно быть способно гарантировать точность (правильность и прецизионность) измеренных данных не более чем  $\pm 0,5$  % от измеренного значения.

##### Е.2.2 Способ захвата и выравнивания образцов

Требования к способу захвата образцов — в соответствии с 6.5. Более подробная информация приведена в [2] и [3].

Рекомендуется использовать механические устройства для обеспечения выравнивания образца для испытаний.

#### Е.3 Образцы для испытания

##### Е.3.1 Общие положения

Образцы для испытания должны соответствовать приложению Б или приложению В.

###### Примечания

1 Запрещается применение образцов для испытаний с отклонениями от формы (согнутых, скрученных и др.). Качество поверхности образцов для испытаний не должно оказывать влияния на результаты испытаний.

2 Если в образце присутствуют остаточные напряжения, возникшие либо в результате предварительной механической обработки, либо при подготовке образца, то определенное значение модуля упругости может не соответствовать модулю упругости основного материала.

##### Е.3.2 Определение начальной площади поперечного сечения образца

Соответствующие размеры образца для испытания должны быть измерены в поперечных сечениях, перпендикулярных продольной оси, не менее чем трех местах — в средней части и на границах рабочей длины.

Измерение размеров образца проводят с предельной погрешностью не более 0,5 % не менее трех раз. За результат измерения каждого размера принимают соответствующее среднее арифметическое значение.

Начальную площадь поперечного сечения образца  $F_0$  вычисляют, используя полученные средние арифметические значения размеров.

**Примечание** — Для выбора универсальных средств измерения линейных размеров по предельной погрешности рекомендуется использовать ГОСТ 8.051<sup>1)</sup>.

<sup>1)</sup> В Российской Федерации действует РД 50-98-86 «Методические указания. Выбор универсальных средств измерений линейных размеров до 500 мм».

**Е.4 Методика****Е.4.1 Общие положения**

Если диаграмма «напряжение — деформация» до  $\sigma_{\text{TB}}$  или  $\sigma_{0,2}$  неизвестна, перед измерением модуля упругости необходимо провести предварительное испытание.

**Е.4.2 Установка нулевой точки силоизмерительного устройства**

Установку нулевой точки силоизмерительного устройства выполняют в соответствии с 6.4.

**Е.4.3 Условия испытания****Е.4.3.1 Скорость испытания**

По сравнению с другими параметрами, определяемыми в ходе испытания на растяжение, модуль упругости менее чувствителен к скорости испытания. Скорость испытания должна соответствовать диапазону 1 метода А. Допускаются другие скорости испытания, включая применение метода Б.

Скорость испытания может быть снижена для получения необходимого количества точек данных для анализа.

Можно использовать постоянную скорость перемещения траверсы, чтобы обеспечить равномерность исходных данных.

**Е.4.3.2 Частота дискретизации**

Частоту дискретизации выбирают таким образом, чтобы в диапазоне методики ( $\sigma_1$ ,  $\sigma_2$ ) было получено не менее 50 измерений.

Минимальная частота дискретизации  $f$ , может быть рассчитана по формуле

$$f = \frac{N \cdot E \cdot \dot{\varepsilon}}{\sigma_1 - \sigma_2}, \quad (\text{E.1})$$

где  $N$  — количество измерений в соответствующем диапазоне.

Для стали с  $\sigma_1 = 10 \text{ Н/мм}^2$  и  $\sigma_2 = 50 \text{ Н/мм}^2$  и скоростью испытания  $0,00007 \text{ с}^{-1}$  частота дискретизации должна быть более 18 Гц.

**Е.4.3.3 Методика испытания**

Если определение модуля упругости на образце для испытания проводят при многократном нагружении, приложенное усилие при каждом нагружении не должно превышать значения, соответствующего 50 % от ожидаемого  $\sigma_{\text{TB}}$  или  $\sigma_{0,2}$ .

При однократном нагружении испытание проводят до момента начала развития пластической деформации.

**Е.5 Обработка данных****Е.5.1 Усреднение сигналов от экстензометров**

Значение средней деформации для определения модуля упругости получают путем усреднения деформаций с противоположных сторон образца.

**Примечание** — Отображение данных о деформации с каждой стороны образца позволяет оценить угловые коэффициенты двух кривых. Для уменьшения различия в угловых коэффициентах двух диаграмм деформирования следует оптимизировать испытательное оборудование (уменьшить влияние изгиба образца). Более подробная информация изложена в [2] и [3].

**Е.5.2 Определение модуля упругости**

Для полученных данных рекомендуется использовать интерактивный метод анализа зависимости сопротивления материала упругому деформированию в осях «напряжение — деформация».

Метод основан на определении линии наилучшего соответствия для диапазона упругости методом наименьших квадратов и включает визуальную оценку соответствия между линией наилучшего соответствия и фактическими данными измерений с последующим повторным расчетом с откорректированными параметрами при необходимости.

Применение интерактивного метода рекомендуется осуществлять с использованием программного обеспечения для регрессионного анализа.

Линейную регрессию напряжения от деформации рекомендуется рассчитывать между нижней границей напряжения  $\sigma_1$  и верхней границей напряжения  $\sigma_2$  (в качестве альтернативы могут использоваться значения деформации  $\varepsilon_1$  и  $\varepsilon_2$ )

$$\sigma = \frac{E \cdot \varepsilon}{100} + \sigma_0, \quad (\text{E.2})$$

где  $\sigma$  — напряжение, Н/мм<sup>2</sup>;

$E$  — модуль упругости, Н/мм<sup>2</sup>;

$\varepsilon$  — деформация, %;

$\sigma_0$  — начальное напряжение, Н/мм<sup>2</sup>.

Прямую линию, определенную методом регрессии, рекомендуется нанести на увеличенную начальную часть диаграммы «напряжение — деформация». Совпадение между прямой линией регрессии и диаграммой растяжения оценивают визуально. В идеальном случае коэффициент детерминации  $r^2$  должен быть близок к 1 (> 0,9995) при количестве точек с данными не менее 50.

При изменении нижнего и/или верхнего значений границ упругой деформации и соответствующего пересчета уравнения регрессии может быть найдено наилучшее соответствие линии углового коэффициента исходным данным упругого участка диаграммы деформирования.

В качестве исходных точек для расчета регрессии рекомендуется использовать следующие значения:

- нижняя граница напряжения  $\sigma_1$ :  $\approx 10\%$  от  $\sigma_{TB}$  или  $\sigma_{0,2}$ ;

- верхняя граница напряжения  $\sigma_2$ :  $\approx 40\%$  от  $\sigma_{TB}$  или  $\sigma_{0,2}$ .

Кроме того, начальная деформация может быть рассчитана по формуле

$$\varepsilon_{\sigma=0} = -\frac{100 \cdot \sigma_0}{E}. \quad (\text{E.3})$$

При оптимальных условиях испытания выбранные по умолчанию значения не окажут значительного влияния на результат определения модуля упругости.

#### **Пример**

*Если материал удовлетворяет общим условиям, описанным в E.1, и взятые по умолчанию значения  $\sigma_1$  и  $\sigma_2$  составляют 10 % и 40 % от  $\sigma_{TB}$  или  $\sigma_{0,2}$  соответственно, повторный расчет формулы с использованием значений по умолчанию внутри заданного интервала (например, от 10 % до 20 %, от 20 % до 30 %, от 30 % до 40 %  $\sigma_{TB}$  или  $\sigma_{0,2}$  соответственно) не окажет значительного влияния на результат.*

В тех случаях, когда материал не имеет прямой линии упругости, например чугун, или данные для регрессии недостаточно качественные, т. е.  $r^2 < 0,9995$ , модуль упругости определять не следует.

#### **E.5.3 Контроль точности результатов измерений**

Регулярные проверки повторяемости результатов проводят с использованием стандартных образцов.

#### **E.6 Протокол испытаний**

Протокол испытания должен содержать следующую информацию:

а) ссылку на метод определения модуля упругости, дополненную информацией об условиях испытания, указанных в 6.6.4, например, ГОСТ 1497, метод YY, A224;

б) идентификацию образца;

в) нормативные документы на материал, если известны;

г) тип образца;

д) местоположение и направление отбора проб для образцов, если известны;

е) метод испытания и скорость (скорости) испытания или диапазон (диапазоны) скорости испытания (см. 6.6.1), если они отличаются от рекомендуемых методов и значений, приведенных в 6.6.2 и 6.6.3;

ж) тип системы измерения деформации (экстензометров);

з) значения границ интервала напряжения  $\sigma_1$  и  $\sigma_2$ , Н/мм<sup>2</sup>, или границ интервала деформации  $\varepsilon_1$  и  $\varepsilon_2$ , %, соответственно;

и) количество измеренных значений в заданном диапазоне (между  $\sigma_1$  и  $\sigma_2$  или  $\varepsilon_1$  и  $\varepsilon_2$ );

к) модуль упругости  $E$ , Н/мм<sup>2</sup> (ГПа);

л) неопределенность измерений, Н/мм<sup>2</sup> (ГПа), с указанием коэффициента охвата;

м) коэффициент детерминации  $r^2$  линии регрессии.

#### **E.7 Дополнительная информация**

Согласно [1] определить достоверные значения модуля упругости при испытании на растяжение невозможно без использования специальной тензометрической системы с высоким разрешением, усредняющей значения с деформации с противоположных сторон образца. Подобные системы обычно непригодны для работы во всем диапазоне деформаций при испытании на растяжение. Если используют односторонний экстензометр или прижимной датчик, то любое незначительное смещение испытываемого образца может привести к значительным ошибкам измерения величины модуля упругости.

**Приложение Ж  
(справочное)**

**Формы протоколов**

**Ж.1 Формы протоколов испытаний**

**ПРОТОКОЛ №**

испытания на растяжение цилиндрических образцов

тип образца для испытаний:

сведения об используемом оборудовании:

ГОСТ 1497 — метод и скорость испытания:

Марка	Номер плавки	Маркировка	Начальный диаметр $d_0$ , мм	Диаметр после разрыва $d_k$ , мм	Начальная расчетная длина $l_0$ , мм	Конечная расчетная длина $l_k$ , мм	Максимальное усилие $P_{max}$ , Н	Усилие при пределе пропорциональности $P_{плц}$ , Н	Временное сопротивление $\sigma_B$ , Н/мм <sup>2</sup>	Предел текучести $\sigma_T$ , $\sigma_{0,2}$ , Н/мм <sup>2</sup>	Предел пропорциональности $\sigma_{плц}$ , Н/мм <sup>2</sup>	Относительное равномерное удлинение $\delta_p$ , %	Относительное удлинение $\delta$ , %	Относительное сужение $\psi$ , %	Примечание

**ПРОТОКОЛ №**

испытания на растяжение плоских образцов

тип образца для испытаний:

сведения об используемом оборудовании:

ГОСТ 1497 — метод и скорость испытания:

Марка	Номер плавки	Маркировка	Начальные ширина и толщина образца $a_0$ , $b_0$ , мм	Начальная площадь поперечного сечения $F_0$ , мм <sup>2</sup>	Площадь поперечного сечения после разрыва $F_k$ , мм <sup>2</sup>	Начальная расчетная длина $l_0$ , мм	Конечная расчетная длина $l_k$ , мм	Максимальное усилие $P_{max}$ , Н	Усилие при пределе текучести $P_T$ , $P_{0,2}$ , Н	Усилие при пределе пропорциональности $P_{плц}$ , Н	Временное сопротивление $\sigma_B$ , Н/мм <sup>2</sup>	Предел текучести $\sigma_T$ , $\sigma_{0,2}$ , Н/мм <sup>2</sup>	Предел пропорциональности $\sigma_{плц}$ , Н/мм <sup>2</sup>	Относительное удлинение $\delta$ , %



**Приложение И**  
**(справочное)**

**Оценка неопределенности измерений**

**И.1 Общие положения**

В настоящем приложении представлены рекомендации по оценке неопределенности значений характеристик механических свойств, определенных в соответствии с настоящим стандартом. Следует отметить, что невозможно дать абсолютное утверждение о неопределенности для этого метода испытаний, верное для всех случаев, поскольку существуют как независимые от материала, так и зависящие от материала вклады в неопределенность результата. Ссылки на упрощенные рекомендации по оценке неопределенности измерений на основе концепции «бюджета неопределенности» приведены в [1].

Рассматриваемая неопределенность измерений не включает вариацию, возникающую в результате неоднородности материала, например в одной партии, в начале и в конце профиля или рулона, или из разных мест отливки. Неопределенность результатов обусловлена применением в лабораториях различающихся условий и параметров испытаний, различающихся средств измерений деформации, испытательных машин, микрометров и штангенциркулей. Ниже описаны различные факторы влияния и рекомендации по оценке неопределенностей.

Статистическая модель, на которой основаны изложенные в настоящем приложении методы оценки неопределенности, может быть записана в виде уравнения

$$y = \mu + \xi + \sum c_i x'_i + g + e, \quad (\text{И.1})$$

где  $y$  — результат измерений, относительно которого предполагается, что он может быть вычислен по соответствующей функции;

$\mu$  — (неизвестное) математическое ожидание идеальных результатов;

$\xi$  — смещение, присущее методике измерений;

$x'_i$  — отклонение от номинального значения  $x_i$ ;

$c_i$  — коэффициент чувствительности;

$g$  — округление результата;

$e$  — случайная погрешность в условиях повторяемости.

Наблюдаемые стандартные отклонения смещения методики измерений  $\xi$  в лаборатории могут быть обусловлены, например, подготовкой образца для испытаний, выполняемой для каждого испытываемого объекта, скоростью испытания, принятой в лаборатории, некоммутируемостью обработки экспериментальных данных испытательными машинами с различным программным управлением и др. Для оценки смещения следует использовать стандартный образец утвержденного типа. Тогда смещение, присущее методике измерений, вычисляют по формуле

$$\xi = \xi_{\text{ГСО}} - \bar{\xi}, \quad (\text{И.2})$$

где  $\xi_{\text{ГСО}}$  — аттестованное значение стандартного образца;

$\bar{\xi}$  — среднее по результатам измерений стандартного образца.

При наличии смещения результат измерения может быть представлен в скорректированном виде

$$y_{\text{СК}} = (y + \xi) \pm ku(y), \quad (\text{И.3})$$

или в нескорректированном виде

$$y_{\text{НСК}} = y \pm (ku_c(y) + |\xi|), \quad (\text{И.4})$$

где  $k$  — коэффициент охвата;

$u_c(y)$  — суммарная стандартная неопределенность.

**И.2 Оценка неопределенности**

Учитывая модель, описываемую уравнением И.1, суммарную дисперсию неопределенности можно оценить, применяя уравнение:

$$u_c^2(y) = u^2(\xi_{\text{ГСО}}) + \sum c_i^2 u^2(x_i) + u^2(g) + u^2(e), \quad (\text{И.5})$$

где  $u(\xi_{\text{ГСО}})$  — неопределенность аттестованного значения  $\xi_{\text{ГСО}}$  стандартного образца утвержденного типа;

$c_i = \frac{df}{dx_i}$  — коэффициент чувствительности, связанный с  $x_i$ ,  $y = f(x_1, \dots, x_N)$ ;

$u(x_i)$  — стандартная неопределенность, соответствующая  $x_i$ ;

$u(g)$  — стандартная неопределенность, обусловленная округлением результата;

$u^2(e) = u^2(\bar{\xi})$  — стандартное отклонение случайных ошибок.

Суммарная стандартная неопределенность  $u_c(y)$  представляет собой положительный квадратный корень из суммарной дисперсии (И.5).

### И.3 Влияние метрологических характеристик оборудования на неопределенность результатов испытания

Неопределенность характеристик механических свойств, определенных методом испытаний на статическое растяжение, содержит компоненты, обусловленные используемыми средствами измерений. В зависимости от способа определения характеристики механических свойств для различных результатов испытаний будут различаться вклады в неопределенность. В таблице И.1 указаны факторы неопределенности оборудования, которые следует учитывать для некоторых наиболее распространенных свойств материалов, определяемых при испытании на растяжение. Некоторые результаты испытаний могут быть определены с меньшей неопределенностью, чем другие, например верхний физический предел текучести,  $\sigma_{ТВ}$ , зависит только от погрешностей измерения усилия и площади поперечного сечения, в то время как условный предел текучести с допуском на величину пластической деформации при нагружении,  $\sigma_{0,2}$ , зависит от усилия, удлинения, рабочей длины образца, площади поперечного сечения и других параметров.

Т а б л и ц а И.1 — Факторы, обусловленные средствами измерения, влияющие на неопределенности результатов испытаний

Измеряемая величина	$\sigma_B$	$\sigma_{ТВ}$	$\sigma_{ТН}$	$\sigma_{0,2}$	$\delta$	$\psi$
Усилие, Н	ДА	ДА	ДА	ДА	—	—
Относительное удлинение после разрыва, % Деформация, %	—	—	—	ДА	ДА	—
База экстензометра, мм Начальная расчетная длина образца, мм	—	—	—	ДА	ДА	—
Начальный диаметр образца, мм	ДА	ДА	ДА	ДА	—	ДА
Диаметр образца после разрыва, мм	—	—	—	—	—	ДА

Для относительного сужения после разрыва  $\psi$  необходимо учитывать неопределенности измерения площади поперечного сечения как до, так и после разрушения.

Неопределенность результатов измерений, перечисленных в таблице И.1, может быть получена из сертификатов калибровки средств измерений, используемых при испытаниях или из описаний типа. Предельную погрешность измерения для аналоговых универсальных средств измерений линейных размеров рекомендуется оценивать по [4]. Для цифровых средств измерений следует исходить из нормы, что пределы допускаемой погрешности в эксплуатации (у пользователя) равны удвоенному значению пределов допускаемых погрешностей при поверке.

При оценке неопределенности предела текучести целесообразно простое суммирование стандартных неопределенностей, исходя из класса точности измерительных устройств. Должна быть исследована диаграмма «удлинение — усилие». Например, если определение предела текучести происходит на диаграмме «удлинение — усилие» в точке, где индикация усилия не изменяется в диапазоне неопределенности измерения удлинения, неопределенность индикации усилия, обусловленная средством измерения удлинения, является незначительной. С другой стороны, если определение предела текучести происходит на диаграмме «удлинение — усилие» в точке, где усилие сильно меняется по отношению к удлинению, неопределенность в усилении может быть намного больше, чем составляющая неопределенности, определяемая классом точности средства измерения удлинения. Кроме того, определение тангенса угла наклона упругой части  $m_E$  диаграммы деформации от напряжения может повлиять на результат предела текучести, если диаграмма в этом диапазоне не является идеально прямой линией.

Рекомендуется проводить плановое периодическое испытание стандартного образца утвержденного типа с применением контрольных карт Шухарта среднего и выборочного стандартного отклонения результатов, относящихся к конкретному стандартному образцу, для каждой испытательной машины. Результирующие средние и выборочные стандартные отклонения результатов испытаний стандартного образца утвержденного типа с течением времени могут служить показателями правильности и прецизионности методики измерений.

### И.4 Параметры в зависимости от материала и/или методики испытания

Точность (правильность и прецизионность) результатов при испытании на растяжение зависит от факторов, связанных с испытываемым материалом, испытательной машиной, методикой испытаний и алгоритмами, используемыми для расчета характеристик механических свойств материала. В идеале следует учитывать все следующие факторы:

- а) температуру испытания;
- б) скорость испытания;
- в) геометрию испытываемого образца и изменение его свойств при механической обработке;
- г) способ захвата испытываемого образца и соосность приложения силы;
- д) характеристики испытательной машины (жесткость, привод и режим управления);
- е) человеческие и программные ошибки, связанные с определением характеристик механических свойств при растяжении;
- ж) геометрию крепления экстензометра.

Влияние этих факторов зависит от поведения конкретного материала и не может быть задано в качестве определенной величины. Если влияние известно, оно может быть учтено при расчете неопределенности, как показано в уравнении И.5. Возможно, следует включить дополнительные источники неопределенности в оценку расширенной неопределенности измерений. Это можно сделать, используя следующий подход.

а) Пользователь должен определить все дополнительные возможные источники, которые могут прямо или косвенно повлиять на определяемую характеристику механических свойств материала.

б) Относительный вклад может варьироваться в зависимости от испытываемого материала и особых условий испытания. Заинтересованным лабораториям рекомендуется подготовить список возможных источников неопределенности и оценить их влияние на результат. Если влияние было определено как существенное, то эта неопределенность,  $u(x_i)$ , должна быть включена в формулу И.5 для суммарной стандартной неопределенности. Стандартная неопределенность,  $u(x_i)$ , представляет собой неопределенность источника  $x_i$ , которая может быть определена по функции распределения (нормальная, равномерная и т. д.) на интервале и найдена по формуле И.4 или аналогичной. Если стандартную неопределенность,  $u(x_i)$ , рассчитывают по типу А (методом оценивания неопределенности путем статистического анализа ряда наблюдений), то необходимо определить влияние на результат на уровне одной сигмы по формуле И.3.

Для определения расширенной неопределенности результатов в условиях, близких к лабораторным, могут использоваться межлабораторные испытания, но такие испытания не отделяют эффекты, связанные с неоднородностью материала, от эффектов, связанных с методом испытаний, если приписанное значение определяется не по референтной методике.

### Библиография

- [1] ИСО 6892-1:2019    Металлические материалы. Испытания на растяжение. Часть 1: Методика испытаний при комнатной температуре.  
(Metallic materials — Tensile testing — Part 1: Method of test at room temperature)
- [2] АСТМ Е1012-19    Стандартная практика проверки выравнивания испытательной рамы и образца при приложении растягивающего и сжимающего осевого усилия.  
(Standard Practice for Verification of Testing Frame and Specimen Alignment Under Tensile and Compressive Axial Force Application)
- [3] ИСО 23788:2012    Металлические материалы. Проверка настройки машин для испытаний на усталость.  
(Metallic materials — Verification of the alignment of fatigue testing machines)
- [4] РД 50-98-86        Методические указания. Выбор универсальных средств измерений линейных размеров до 500 мм (по применению ГОСТ 8.051—81)

---

УДК 669.01:620.172:006.354

МКС 77.040.10

Ключевые слова: статическое растяжение, напряжение, предел пропорциональности, предел текучести (условный, физический, нижний физический, верхний физический), временное сопротивление, относительное удлинение, относительное сужение, образец

---

Редактор *З.А. Лиманская*  
Технический редактор *В.Н. Прусакова*  
Корректор *И.А. Королева*  
Компьютерная верстка *Е.О. Асташина*

Сдано в набор 22.12.2023. Подписано в печать 23.01.2024. Формат 60×84%. Гарнитура Ариал.  
Усл. печ. л. 6,05. Уч.-изд. л. 5,44.

Подготовлено на основе электронной версии, предоставленной разработчиком стандарта

---

Создано в единичном исполнении в ФГБУ «Институт стандартизации»  
для комплектования Федерального информационного фонда стандартов,  
117418 Москва, Нахимовский пр-т, д. 31, к. 2.  
[www.gostinfo.ru](http://www.gostinfo.ru) [info@gostinfo.ru](mailto:info@gostinfo.ru)