

---

МЕЖГОСУДАРСТВЕННЫЙ СОВЕТ ПО СТАНДАРТИЗАЦИИ, МЕТРОЛОГИИ И СЕРТИФИКАЦИИ  
(МГС)  
INTERSTATE COUNCIL FOR STANDARDIZATION, METROLOGY AND CERTIFICATION  
(ISC)

---

МЕЖГОСУДАРСТВЕННЫЙ  
СТАНДАРТ

ГОСТ  
ISO 24410—  
2014

---

**Машины землеройные**

**УСТАНОВКА СМЕННОГО ОБОРУДОВАНИЯ  
НА ПОГРУЗЧИКИ С БОРТОВЫМ ПОВОРОТОМ**

(ISO 24410:2005, IDT)

Издание официальное

Москва  
Российский институт стандартизации  
2024

## Предисловие

Цели, основные принципы и общие правила проведения работ по межгосударственной стандартизации установлены ГОСТ 1.0 «Межгосударственная система стандартизации. Основные положения» и ГОСТ 1.2 «Межгосударственная система стандартизации. Стандарты межгосударственные, правила и рекомендации по межгосударственной стандартизации. Правила разработки, принятия, обновления и отмены»

### Сведения о стандарте

1 ПОДГОТОВЛЕН Научно-производственным республиканским унитарным предприятием «Белорусский государственный институт стандартизации и сертификации» (БелГИСС) на основе собственного перевода на русский язык англоязычной версии стандарта, указанного в пункте 5

2 ВНЕСЕН Госстандартом Республики Беларусь

3 ПРИНЯТ Межгосударственным советом по стандартизации, метрологии и сертификации (протокол от 14 ноября 2014 г. № 72-П)

За принятие проголосовали:

Краткое наименование страны по МК (ИСО 3166) 004—97	Код страны по МК (ИСО 3166) 004—97	Сокращенное наименование национального органа по стандартизации
Армения	AM	ЗАО «Национальный орган по стандартизации и метрологии» Республики Армения
Беларусь	BY	Госстандарт Республики Беларусь
Казахстан	KZ	Госстандарт Республики Казахстан
Киргизия	KG	Кыргызстандарт
Россия	RU	Росстандарт
Молдова	MD	Молдова-Стандарт

4 Приказом Федерального агентства по техническому регулированию и метрологии от 26 января 2024 г. № 85-ст межгосударственный стандарт ГОСТ ISO 24410—2014 введен в действие в качестве национального стандарта Российской Федерации с 1 января 2025 г.

5 Настоящий стандарт идентичен международному стандарту ISO 24410:2005 «Машины землеройные. Устройство для установки сменного оборудования на погрузчики с бортовым поворотом» («Earth-moving machinery. Coupling of attachments to skid steer loaders», IDT).

Международный стандарт разработан подкомитетом SC 4 «Терминология, коммерческая номенклатура, классификация и оценка» технического комитета по стандартизации ISO/TC 127 «Землеройные машины» Международной организации по стандартизации (ISO).

Сведения о соответствии ссылочных международных стандартов межгосударственным стандартам приведены в дополнительном приложении ДА

6 ВВЕДЕН ВПЕРВЫЕ

*Информация о введении в действие (прекращении действия) настоящего стандарта и изменений к нему на территории указанных выше государств публикуется в указателях национальных стандартов, издаваемых в этих государствах, а также в сети Интернет на сайтах соответствующих национальных органов по стандартизации.*

*В случае пересмотра, изменения или отмены настоящего стандарта соответствующая информация будет опубликована на официальном интернет-сайте Межгосударственного совета по стандартизации, метрологии и сертификации в каталоге «Межгосударственные стандарты»*

© ISO, 2005

© Оформление. ФГБУ «Институт стандартизации», 2024



В Российской Федерации настоящий стандарт не может быть полностью или частично воспроизведен, тиражирован и распространен в качестве официального издания без разрешения Федерального агентства по техническому регулированию и метрологии



## Машины землеройные

УСТАНОВКА СМЕННОГО ОБОРУДОВАНИЯ  
НА ПОГРУЗЧИКИ С БОРТОВЫМ ПОВОРОТОМEarth-moving machinery.  
Coupling of attachments to skid steer loaders

Дата введения — 2025—01—01

## 1 Область применения

Настоящий стандарт устанавливает присоединительные размеры интерфейса сменного оборудования, обеспечивающие взаимозаменяемость сменного оборудования, предназначенного для установки на погрузчики с бортовым поворотом. Настоящий стандарт распространяется на погрузчики с бортовым поворотом по ISO 6165 с эксплуатационной массой не более 4 500 кг. Погрузчики с бортовым поворотом с узкой колеей могут иметь ширину, которая не позволит обеспечить соответствие. Требования настоящего стандарта не ограничивают конструкцию блокирующей системы держателя сменного оборудования, которая устанавливается по усмотрению изготовителя. Он не распространяется на держатели интерфейса сменного оборудования с боковой блокирующей системой.

## 2 Нормативные ссылки

В настоящем стандарте использованы нормативные ссылки на следующие стандарты [для датированных ссылок применяют только указанное издание ссылочного стандарта, для недатированных — последнее издание (включая все изменения)]:

ISO 6165:2012 Earth-moving machinery — Basic types — Vocabulary (Машины землеройные. Основные типы. Идентификация, термины и определения)

ISO 6746-2:2003 Earth-moving machinery — Definitions of dimensions and codes — Part 2: Equipment and attachments (Машины землеройные. Определение и условные обозначения размерных характеристик. Часть 2. Оборудование и приспособления)

## 3 Термины и определения

В настоящем стандарте применены термины, приведенные в ISO 6165 и ISO 6746-2, а также следующие термины с соответствующими определениями:

3.1 **интерфейс сменного оборудования** (attachment interface): Составная часть сменного оборудования, которая облегчает быстрый монтаж и демонтаж сменного оборудования с держателя.

3.2 **держатель сменного оборудования** (attachment bracket): Составная часть погрузчика с бортовым поворотом, которая облегчает быструю замену сменного оборудования.

## 4 Присоединительные размеры

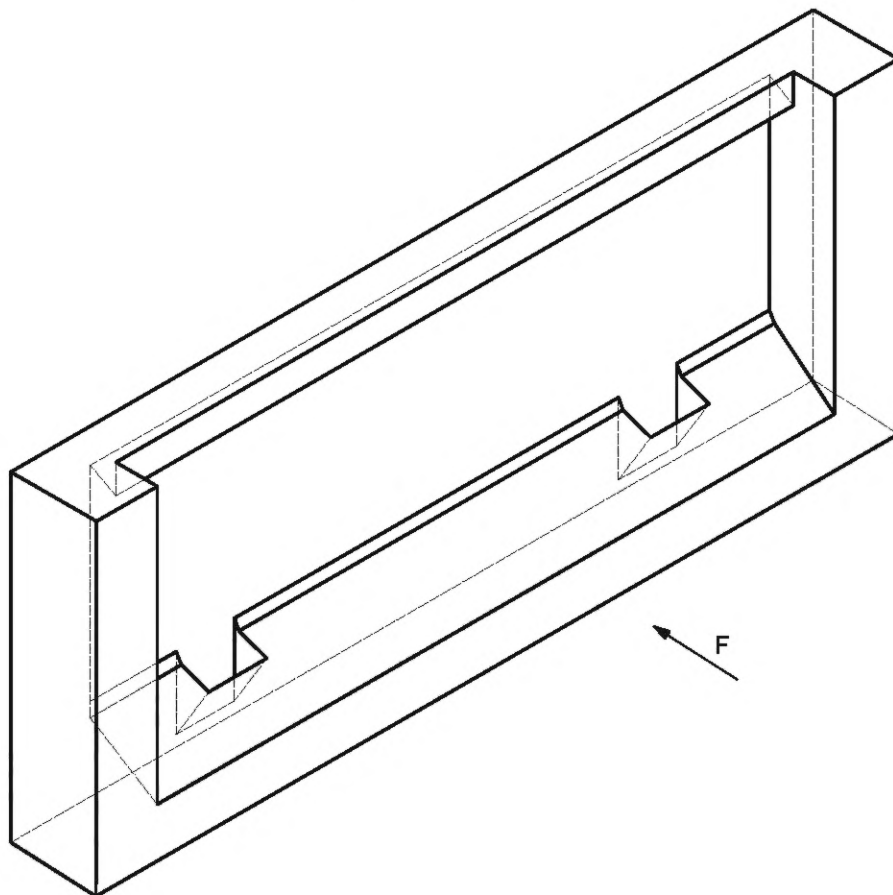
Присоединительные размеры интерфейса сменного оборудования должны соответствовать приведенным на рисунках 1—4. Сменное оборудование должно иметь составные части только за пределами описанного пространства.

Держатель сменного оборудования не должен выступать:

- над поверхностью А,
- впереди поверхности В, или
- ниже поверхности С.

См. рисунок 4.

Примечание — Некоторому сменному оборудованию может потребоваться дополнительный опорный элемент для интерфейса сменного оборудования между поверхностями А и В.



F — направление вперед

Рисунок 1 — Интерфейс сменного оборудования — Изометрическое изображение

Размеры в миллиметрах

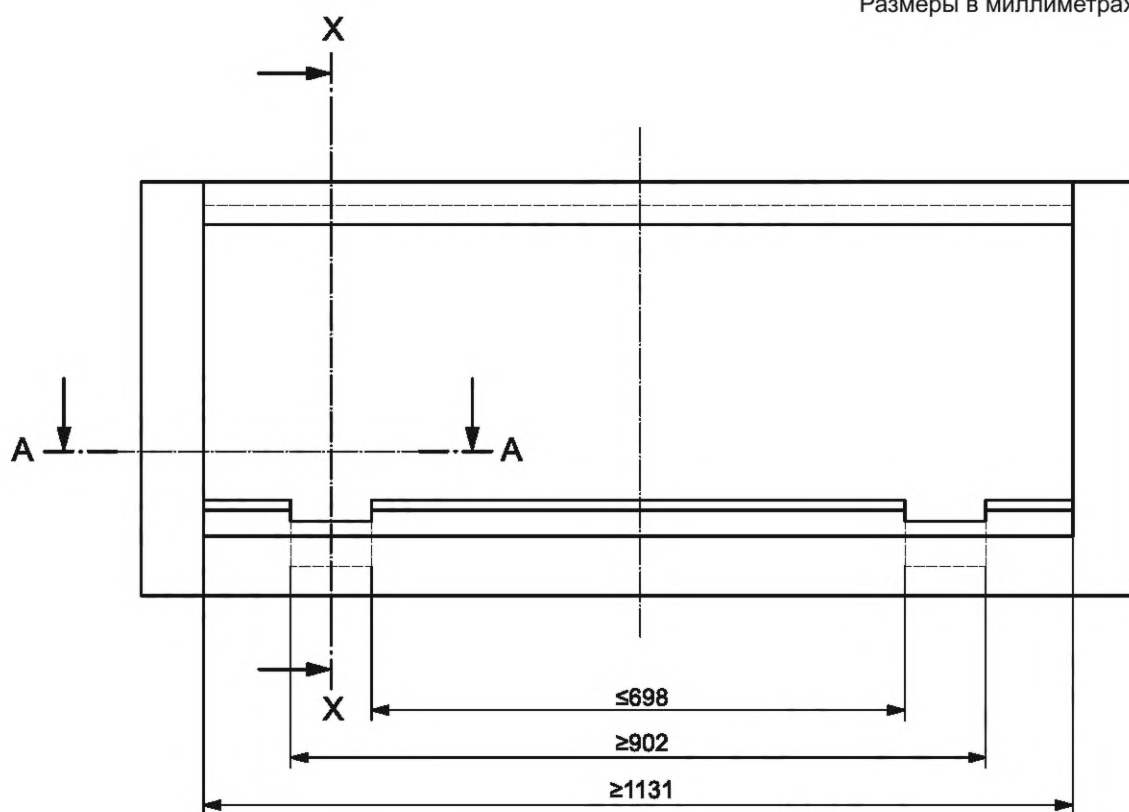


Рисунок 2 — Интерфейс сменного оборудования — Вид сзади

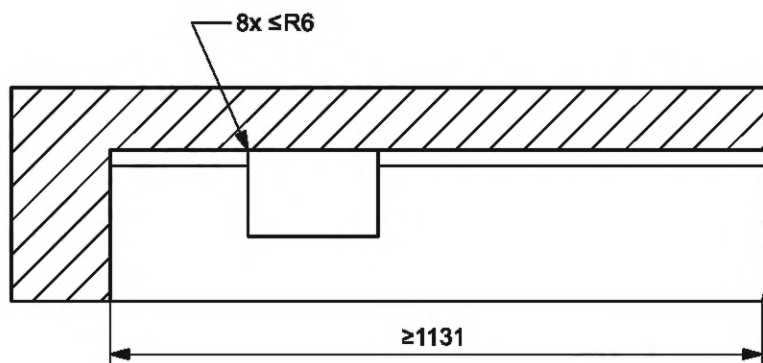


Рисунок 3 — Интерфейс сменного оборудования — Разрез А—А (рисунок 2)

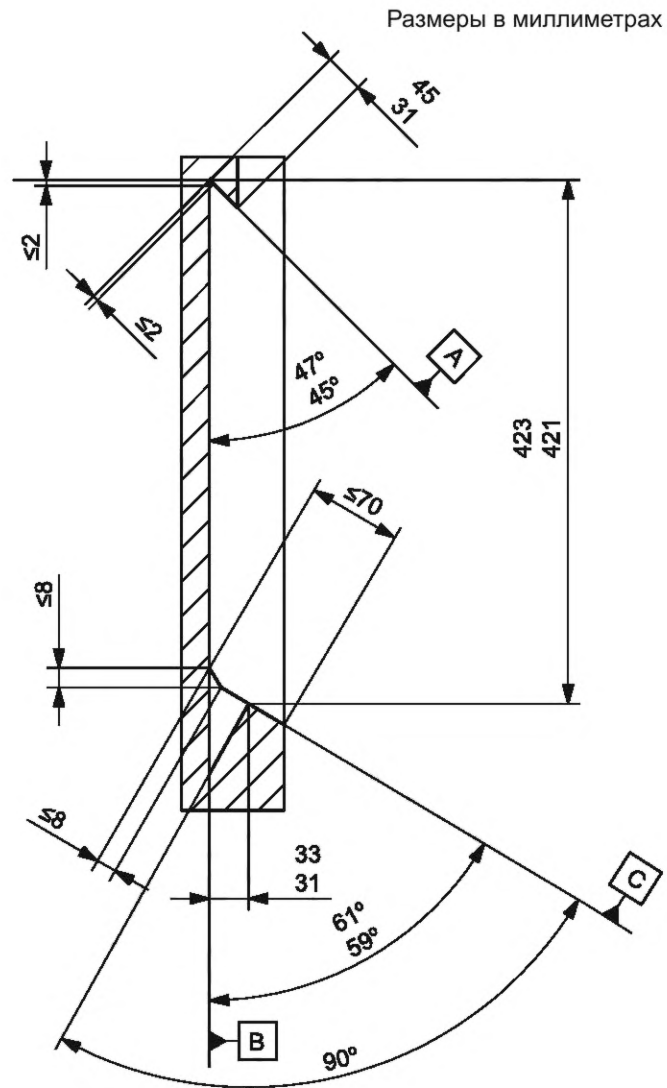


Рисунок 4 — Интерфейс сменного оборудования — Разрез X—X (рисунок 2)



**Приложение ДА  
(справочное)**

**Сведения о соответствии ссылочных международных стандартов  
межгосударственным стандартам**

Таблица ДА.1

Обозначение ссылочного международного стандарта	Степень соответствия	Обозначение и наименование соответствующего межгосударственного стандарта
ISO 6165:2012	IDT	ГОСТ ISO 6165—2015 «Машины землеройные. Основные типы. Идентификация, термины и определения»
ISO 6746-2:2003	IDT	ГОСТ ISO 6746-2—2014 «Машины землеройные. Определения и условные обозначения размерных характеристик. Часть 2. Рабочее оборудование»
<p>Примечание — В настоящей таблице использовано следующее условное обозначение степени соответствия стандартов: - IDT — идентичные стандарты.</p>		

**Библиография**

- [1] ISO 7131:1997 Earth-moving machinery — Loaders — Terminology and commercial specifications  
(Машины землеройные. Погрузчики. Терминология и технические характеристики для  
коммерческой документации)

УДК 621.878.447.5(083.74)(476)

МКС 53.100

IDT

Ключевые слова: машины землеройные, интерфейс сменного оборудования, держатель сменного оборудования

---

Технический редактор *В.Н. Прусакова*  
Корректор *И.А. Королева*  
Компьютерная верстка *И.А. Налейкиной*

Сдано в набор 29.01.2024. Подписано в печать 15.02.2024. Формат 60×84%. Гарнитура Ариал.  
Усл. печ. л. 1,40. Уч.-изд. л. 1,12.

Подготовлено на основе электронной версии, предоставленной разработчиком стандарта

---

Создано в единичном исполнении в ФГБУ «Институт стандартизации»  
для комплектования Федерального информационного фонда стандартов,  
117418 Москва, Нахимовский пр-т, д. 31, к. 2.  
[www.gostinfo.ru](http://www.gostinfo.ru) [info@gostinfo.ru](mailto:info@gostinfo.ru)