
МЕЖГОСУДАРСТВЕННЫЙ СОВЕТ ПО СТАНДАРТИЗАЦИИ, МЕТРОЛОГИИ И СЕРТИФИКАЦИИ
(МГС)
INTERSTATE COUNCIL FOR STANDARDIZATION, METROLOGY AND CERTIFICATION
(ISC)

МЕЖГОСУДАРСТВЕННЫЙ
СТАНДАРТ

ГОСТ
ISO 21507—
2014

Машины землеройные

ТЕХНИЧЕСКИЕ ТРЕБОВАНИЯ
К НЕМЕТАЛЛИЧЕСКИМ ТОПЛИВНЫМ БАКАМ

(ISO 21507:2010, IDT)

Издание официальное

Москва
Российский институт стандартизации
2024

Предисловие

Цели, основные принципы и общие правила проведения работ по межгосударственной стандартизации установлены ГОСТ 1.0 «Межгосударственная система стандартизации. Основные положения» и ГОСТ 1.2 «Межгосударственная система стандартизации. Стандарты межгосударственные, правила и рекомендации по межгосударственной стандартизации. Правила разработки, принятия, обновления и отмены»

Сведения о стандарте

1 ПОДГОТОВЛЕН Научно-производственным республиканским унитарным предприятием «Белорусский государственный институт стандартизации и сертификации» (БелГИСС) на основе собственного перевода на русский язык англоязычной версии стандарта, указанного в пункте 5

2 ВНЕСЕН Госстандартом Республики Беларусь

3 ПРИНЯТ Межгосударственным советом по стандартизации, метрологии и сертификации (протокол от 14 ноября 2014 г. № 72-П)

За принятие проголосовали:

Краткое наименование страны по МК (ИСО 3166) 004—97	Код страны по МК (ИСО 3166) 004—97	Сокращенное наименование национального органа по стандартизации
Армения	AM	ЗАО «Национальный орган по стандартизации и метрологии» Республики Армения
Беларусь	BY	Госстандарт Республики Беларусь
Казахстан	KZ	Госстандарт Республики Казахстан
Киргизия	KG	Кыргызстандарт
Молдова	MD	Институт стандартизации Молдовы
Россия	RU	Росстандарт
Таджикистан	TJ	Таджикстандарт

4 Приказом Федерального агентства по техническому регулированию и метрологии от 26 января 2024 г. № 84-ст межгосударственный стандарт ГОСТ ISO 21507—2014 введен в действие в качестве национального стандарта Российской Федерации с 1 января 2025 г.

5 Настоящий стандарт идентичен международному стандарту ISO 21507:2010 «Машины землеройные. Технические требования к неметаллическим топливным бакам» («Earth-moving machinery — Performance requirements for non-metallic fuel tanks», IDT).

Международный стандарт разработан подкомитетом SC 1 «Методы испытаний рабочих характеристик машин» технического комитета ISO/TC 127 «Машины землеройные» Международной организации по стандартизации (ISO).

Сведения о соответствии ссылочных международных стандартов межгосударственным стандартам приведены в дополнительном приложении ДА

6 ВВЕДЕН ВПЕРВЫЕ

Информация о введении в действие (прекращении действия) настоящего стандарта и изменений к нему на территории указанных выше государств публикуется в указателях национальных стандартов, издаваемых в этих государствах, а также в сети Интернет на сайтах соответствующих национальных органов по стандартизации.

В случае пересмотра, изменения или отмены настоящего стандарта соответствующая информация будет опубликована на официальном интернет-сайте Межгосударственного совета по стандартизации, метрологии и сертификации в каталоге «Межгосударственные стандарты»

© ISO, 2010

© Оформление. ФГБУ «Институт стандартизации», 2024



В Российской Федерации настоящий стандарт не может быть полностью или частично воспроизведен, тиражирован и распространен в качестве официального издания без разрешения Федерального агентства по техническому регулированию и метрологии

Машины землеройные

ТЕХНИЧЕСКИЕ ТРЕБОВАНИЯ
К НЕМЕТАЛЛИЧЕСКИМ ТОПЛИВНЫМ БАКАМEarth-moving machinery.
Performance requirements for non-metallic fuel tanks

Дата введения — 2025—01—01

1 Область применения

Настоящий стандарт устанавливает технические требования к неметаллическим топливным бакам, применяемым на землеройных машинах по ISO 6165.

2 Нормативные ссылки

В настоящем стандарте использованы нормативные ссылки на следующие стандарты [для датированных ссылок применяют только указанное издание ссылочного стандарта, для недатированных — последнее издание (включая все изменения)]:

ISO 3411:2007 Earth-moving machinery — Physical dimensions of operators and minimum operator space envelope (Машины землеройные. Антропометрические данные операторов и минимальное рабочее пространство вокруг оператора)

ISO 3795:1989 Road vehicles, and tractors and machinery for agriculture and forestry — Determination of burning behaviour of interior materials (Транспорт дорожный, тракторы и машины для сельскохозяйственных работ и лесоводства. Определения характеристик горения материалов обивки салона)

ISO 6165:2012 Earth-moving machinery — Basic types — Identification and terms and definitions. (Машины землеройные. Основные типы. Идентификация, термины и определения)

ISO 11469:2000 Plastics — Generic identification and marking of plastics products (Пластмассы. Общая идентификация и маркировка изделий из пластмассы)

UNECE R 34:2003 Uniform provisions concerning the approval of vehicles with regard to the prevention of fire risks, as amended (Единообразные предписания, касающиеся официального утверждения транспортных средств в отношении предотвращения опасности возникновения пожара)

3 Термины и определения

В настоящем стандарте применены следующие термины с соответствующими определениями:

3.1 **неметаллический топливный бак** (non-metallic fuel tank): Замкнутый отсек на машине из неметаллического материала для хранения топлива.

3.2 **пост оператора** (operator station): Пространство на машине, где оператор находится для управления функциями машины.

3.3 **бак в сборе (бак)** (tank installation): Комплект, который включает неметаллический бак, крышку наливной горловины, топливные трубопроводы или патрубки, присоединенные к баку.

3.4 **зона высокой температуры машины** (machine ignition temperature area): Зона на машине, где компоненты имеют горячие поверхности (более 200 °С) и могут воспламенить материалы или топливо при прямом контакте или при близком нахождении.

Пример — Выпускной коллектор двигателя.

4 Технические требования

4.1 Защита

Бак должен быть защищен составными частями рамы машины или наружной конструкцией от контакта с возможными препятствиями, возникающими под машиной или вокруг нее. В противном случае все незащищенные части бака должны подвергаться испытаниям на столкновение в соответствии с 5.1.5.

Патрубки или трубопроводы, присоединенные к баку, должны быть защищены экранированием, применением плетеных или спиральных рукавов, специальными защитными ограждениями или посредством ограничения доступа к месту их расположения.

4.2 Коррозионная стойкость

Бак должен быть сконструирован, изготовлен и смонтирован таким образом, чтобы обеспечивалась стойкость к воздействию как внутренней коррозии (в пределах топливной системы), так и наружной от внешней окружающей среды. При необходимости защиту от коррозии рекомендуется обеспечивать за счет покрытия металлических деталей.

4.3 Бак в сборе

Бак в сборе должен выдерживать скручивающие и изгибающие моменты и вибрации, возникающие при работе машины. Соединения гибких трубопроводов с жесткими составными частями бака должны быть сконструированы и изготовлены таким образом, чтобы сохранялась герметичность соединений в условиях динамических воздействий.

Бак в сборе должен быть надежно закреплен. Конструкция бака или его компоновка должна быть такой, чтобы любая утечка топлива из бака, наливной горловины или его соединений отводилась без скопления в лужи и применения дополнительных средств.

Если бак предназначен для наполнения бензином, то он должен быть сконструирован и установлен в сборе в машину таким образом, чтобы избегалась любая опасность воспламенения вследствие воздействия статического электричества.

Если наливная горловина расположена сбоку машины, то крышка наливной горловины в закрытом состоянии не должна выступать за пределы габаритного контура машины.

Неметаллический топливный бак рекомендуется располагать на машине так, чтобы он не был ни в прямом контакте, ни в пределах 20 мм от поверхности зон высокой температуры машины. Если бак расположен в пределах 20 мм от поверхности зон высокой температуры машины, то для бака должна быть обеспечена соответствующая защита. Этому требованию удовлетворяет применение для изготовления неметаллического бака материала, который имеет температуру воспламенения выше, чем максимальные температуры поверхности зон высокой температуры машины.

4.4 Ограничения по расположению

Баки не должны образовывать стенку кабины оператора.

На машинах без кабины оператора поверхности бака или части бака, смежные с постом оператора, должны быть расположены вне минимального рабочего пространства оператора по ISO 3411.

Наливная горловина должна быть расположена вне поста оператора.

4.5 Эксплуатационные характеристики

Любая утечка топлива, которая может произойти при наполнении бака, не должна быть направлена в сторону зон высокой температуры машины.

5 Методы испытаний

5.1 Испытание бака на прочность к давлению и механическую прочность

Испытания на прочность к воздействию давления и механическую прочность должны проводиться на баках, соответствующих требованиям к топливопроницаемости по 5.2.

5.1.1 Испытание на прочность

Испытания на прочность к воздействию давления и механическую прочность должны проводиться на баках, укомплектованных стандартной трубопроводной обвязкой, наливной горловиной и крышкой.

Бак должен быть заполнен до его номинальной вместимости водой. Температура воды при испытании должна быть $53\text{ }^{\circ}\text{C}$. Все соединения с баком должны быть заглушены. Бак должен быть подвержен воздействию относительного внутреннего давления $0,03\text{ МПа}$ при температуре $(53 \pm 2)\text{ }^{\circ}\text{C}$ в течение 5 ч. При испытании бак не должен иметь утечек или трещин; но при этом допускается остаточная деформация.

5.1.2 Испытание на опрокидывание

Испытание на опрокидывание должно проводиться на баке в условиях, определенных в 5.1.1, за исключением того, что устройство компенсации давления (если установлено) должно быть в рабочем состоянии, т. е. не заглушено.

Бак должен быть повернут последовательно на 90° , 180° и 270° вокруг оси, параллельной продольной оси машины, для имитации опрокидывания машины. Бак должен удерживаться в каждом из повернутых положений не менее 5 мин. Просачивание топлива через крышку наливной горловины или устройство компенсации давления не должны превышать 30 г/мин .

5.1.3 Повышенное давление и температура

Если бак будет применяться в условиях с давлением и температурой, превышающими установленные в 5.1.1, то испытательное давление и температура должны быть повышены до значений, отображающих реальное состояние давления и температуры в баке на машине.

Повышенное давление и/или температура должны также быть использованы при испытании на опрокидывание, приведенном в 5.1.2.

5.1.4 Испытание на пониженное давление

Если бак не имеет клапана для предотвращения понижения или повышения давления, то баки, укомплектованные стандартной трубопроводной обвязкой, наливной горловиной и крышкой, должны быть подвергнуты вакуумному испытанию. Бак должен быть порожним, а соединения заглушены. Давление в баке должно быть постепенно понижено до вакуумметрического давления $0,02\text{ МПа}$ и сохранено при температуре $(53 \pm 2)\text{ }^{\circ}\text{C}$ в течение 5 ч. При испытании стенки бака не должны трескаться или иметь утечек, но при этом может сохраняться остаточная деформация.

5.1.5 Испытание на столкновение

Незащищенные части бака (см. 4.1) должны быть подвергнуты испытанию на столкновение. Бак должен быть заполнен до его номинальной вместимости водно-гликолевой смесью или другой жидкостью, имеющей низкую точку замерзания, которая не изменяет свойств материала бака, и затем должен быть подвергнут «перфорационному» испытанию (испытанию на сквозное пробивание). При этом испытании температура бака должна быть минус $(20 \pm 2)\text{ }^{\circ}\text{C}$. Для испытания должна быть применена установка маятникового ударного испытания (см. рисунок 1). Ударный элемент должен быть стальным и иметь форму пирамиды с гранями равностороннего треугольника и квадратным основанием, вершина и кромки скруглены радиусом 3 мм. Центр удара маятника должен совпадать с центром тяжести пирамиды; его расстояние от оси вращения маятника должно быть 1 м.

Общая масса маятника, приведенная к центру удара, должна быть 15 кг. Энергия маятника в момент удара должна быть не менее чем $30\text{ Н} \cdot \text{м}$ и по возможности максимально приближенной к этому значению. Для испытания или испытаний должны быть выбраны незащищенные участки бака с наиболее жесткими требованиями (см. 4.1). Наиболее уязвимая точка или точки должны быть определены изготовителем с учетом формы бака и/или способа и особенности его установки на машине и должны быть указаны в протоколе испытаний.

При испытании бак должен удерживаться на месте креплениями, установленными на стороне или сторонах, противоположных стороне столкновения. Испытание не должно приводить к появлению утечки. По решению изготовителя все испытания на столкновение могут быть проведены на одном баке или каждое испытание может быть проведено на отдельном баке.

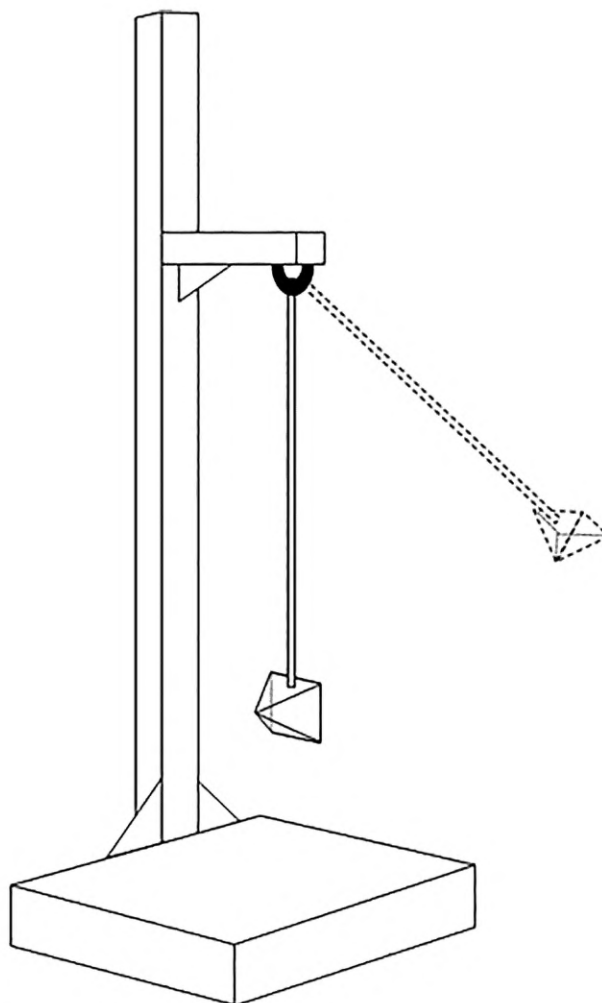


Рисунок 1 — Общий вид установки ударного испытания

5.2 Топливная проницаемость

5.2.1 Общие требования

Испытание на топливную проницаемость может быть проведено, используя испытательный образец материала для изготовления бака. При этом условия испытания должны быть идентичны условиям испытаний укомплектованного бака (5.2.2—5.2.4).

Примечание — Имеющиеся региональные и местные требования к проницаемости для бензиновых топливных баков могут быть еще более ограничены (например, Свод правил Калифорнии, статья 1, глава 15, раздел 3, подраздел 13, уведомление о внесении изменений в нормы и правила (NPRM) 40 Агентства охраны окружающей среды США (EPA), свод Федеральных Регламентов (CFR), части 40, 60, 63, 85, 90, 1048, 1065 и 1068).

5.2.2 Испытательное топливо

Испытательное топливо для испытания на топливопроницаемость должно быть рекомендовано изготовителем бака.

5.2.3 Предварительное кондиционирование

Бак должен быть заполнен на 50 % от его номинальной вместимости испытательным топливом и выдержан в открытом состоянии при температуре (40 ± 2) °С до тех пор, пока потеря топлива по массе за единицу времени не станет постоянной, но не более чем в течение четырех недель.

5.2.4 Испытание на потерю топлива

После предварительного кондиционирования бак должен быть опорожнен и повторно заполнен испытательным топливом на 50 % номинальной вместимости, после чего проемы в баке должны быть уплотнены и бак должен быть выдержан при температуре (40 ± 2) °С в течение 14 дней. Давление долж-

но быть отрегулировано до атмосферного давления, когда содержимое бака достигнет испытательной температуры. По завершению испытаний должна быть установлена потеря топлива по массе вследствие диффузии через стенки бака.

Максимальная средняя потеря топлива для зоны внутри бака, что находится в контакте с испытательным топливом (при 50 % заполнении), должна быть 20 г/м² за 24 ч испытательного времени.

5.3 Огнестойкость

Неметаллический топливный бак должен быть изготовлен из материалов, которые:

- а) имеют скорость горения меньше 50 мм/мин, когда испытан в соответствии с ISO 3795, или
- б) соответствуют UNECE R 34:2003, приложение 5.

5.4 Стойкость к высоким температурам

5.4.1 Испытательная установка

Установка, используемая для испытаний, должна учитывать способ размещения бака на машине, в том числе условия, в которых бак работает.

5.4.2 Условия испытаний

Бак, заполненный на 50 % от его номинальной емкости водой при 20 °С, выдерживают в течение 1 ч при окружающей температуре (95 ± 2) °С.

5.4.3 Критерии приемки

Результаты испытания должны рассматриваться как удовлетворительные, если после его окончания на баке не наблюдается ни утечки, ни серьезных деформаций, приведших к повреждению соединителей или креплений или потере работоспособности.

6 Маркировка

Бак должен быть маркирован согласно системе ISO 11469 (при установлении соответствия).

Приложение ДА
(справочное)Сведения о соответствии ссылочных международных стандартов
межгосударственным стандартам

Таблица ДА.1

Обозначение ссылочного международного стандарта	Степень соответствия	Обозначение и наименование соответствующего межгосударственного стандарта
ISO 3411:2007	—	*
ISO 3795:1989	—	*
ISO 6165:2012	IDT	ГОСТ ISO 6165—2015 «Машины землеройные. Основные типы. Идентификация, термины и определения»
* Соответствующий межгосударственный стандарт отсутствует.		
Примечание — В настоящей таблице использовано следующее условное обозначение степени соответствия стандарта: - IDT — идентичный стандарт.		

УДК 621.878/.879:621.431.37(083.74)(476)

МКС 53.100

IDT

Ключевые слова: землеройные машины, неметаллический топливный бак, технические требования, испытания

Технический редактор *В.Н. Прусакова*
Корректор *И.А. Королева*
Компьютерная верстка *И.А. Налейкиной*

Сдано в набор 29.01.2024. Подписано в печать 15.02.2024. Формат 60×84%. Гарнитура Ариал.
Усл. печ. л. 1,40. Уч.-изд. л. 1,10.

Подготовлено на основе электронной версии, предоставленной разработчиком стандарта

Создано в единичном исполнении в ФГБУ «Институт стандартизации»
для комплектования Федерального информационного фонда стандартов,
117418 Москва, Нахимовский пр-т, д. 31, к. 2.
www.gostinfo.ru info@gostinfo.ru