
МЕЖГОСУДАРСТВЕННЫЙ СОВЕТ ПО СТАНДАРТИЗАЦИИ, МЕТРОЛОГИИ И СЕРТИФИКАЦИИ
(МГС)
INTERSTATE COUNCIL FOR STANDARDIZATION, METROLOGY AND CERTIFICATION
(ISC)

МЕЖГОСУДАРСТВЕННЫЙ
СТАНДАРТ

ГОСТ
ISO 14401-2—
2015

Машины землеройные
**ЗОНЫ ОБЗОРА ЧЕРЕЗ ЗЕРКАЛА
ЗАДНЕГО ВИДА**

Часть 2

Критерии эффективности

(ISO 14401-2:2009, IDT)

Издание официальное

Москва
Российский институт стандартизации
2024

Предисловие

Цели, основные принципы и общие правила проведения работ по межгосударственной стандартизации установлены ГОСТ 1.0 «Межгосударственная система стандартизации. Основные положения» и ГОСТ 1.2 «Межгосударственная система стандартизации. Стандарты межгосударственные, правила и рекомендации по межгосударственной стандартизации. Правила разработки, принятия, обновления и отмены»

Сведения о стандарте

1 ПОДГОТОВЛЕН Научно-производственным республиканским унитарным предприятием «Белорусский государственный институт стандартизации и сертификации» (БелГИСС) на основе собственного перевода на русский язык англоязычной версии стандарта, указанного в пункте 5

2 ВНЕСЕН Государственным комитетом по стандартизации Республики Беларусь

3 ПРИНЯТ Межгосударственным советом по стандартизации, метрологии и сертификации (протокол от 27 февраля 2015 г. № 75-П)

За принятие проголосовали:

Краткое наименование страны по МК (ИСО 3166) 004—97	Код страны по МК (ИСО 3166) 004—97	Сокращенное наименование национального органа по стандартизации
Беларусь	BY	Госстандарт Республики Беларусь
Киргизия	KG	Кыргызстандарт
Россия	RU	Росстандарт
Молдова	MD	Молдова-Стандарт
Таджикистан	TJ	Таджикстандарт
Узбекистан	UZ	Узстандарт
Украина	UA	Минэкономразвития Украины

4 Приказом Федерального агентства по техническому регулированию и метрологии от 26 января 2024 г. № 102-ст межгосударственный стандарт ГОСТ ISO 14401-2—2015 введен в действие в качестве национального стандарта Российской Федерации с 1 января 2025 г.

5 Настоящий стандарт идентичен международному стандарту ISO 14401-2:2009 «Машины землеройные. Зоны обзора через зеркала заднего вида. Часть 2. Критерии эффективности» («Earth-moving machinery — Field of vision of surveillance and rear-view mirrors — Part 2: Performance criteria, IDT»).

Международный стандарт разработан техническим комитетом ISO/TC 127 «Землеройные машины» Международной организации по стандартизации (ISO).

Сведения о соответствии ссылочных международных стандартов межгосударственным стандартам приведены в дополнительном приложении ДА

6 ВВЕДЕН ВПЕРВЫЕ

Информация о введении в действие (прекращении действия) настоящего стандарта и изменений к нему на территории указанных выше государств публикуется в указателях национальных (государственных) стандартов, издаваемых в этих государствах, а также в сети Интернет на сайтах соответствующих национальных (государственных) органов по стандартизации.

В случае пересмотра, изменения или отмены настоящего стандарта соответствующая информация также будет опубликована на официальном Интернет-сайте Межгосударственного совета по стандартизации, метрологии и сертификации в каталоге «Межгосударственные стандарты»

© ISO, 2009

© Оформление. ФГБУ «Институт стандартизации», 2024



В Российской Федерации настоящий стандарт не может быть полностью или частично воспроизведен, тиражирован и распространен в качестве официального издания без разрешения Федерального агентства по техническому регулированию и метрологии

Введение

В настоящем стандарте приведены критерии эффективности для зеркал для наблюдений и зеркал заднего вида, установленных на определенных землеройных машинах. Описываемые зоны обзора предназначены для определения минимальной зоны видимости позади машины, необходимой для обеспечения соответствующей обзорности для оператора, когда работы выполняются в непосредственной близости от других движущихся машин — при выполнении работ (движении передним/задним ходом) или перемещении по дорогам общего пользования с другими транспортными средствами.

В соответствии с ISO 5006, землеройные машины могут быть также оборудованы зеркалами для обеспечения зоны обзора в соответствии с требованиями ISO 5006, когда выполнение требований к обзорности не может быть обеспечено только прямой видимостью. Методы определения обзорности, установленные в ISO 14401-1 и в ISO 5006, обеспечивают проверку зеркал на соответствие требованиям и ISO 5006 и настоящего стандарта.

Зеркала также могут быть установлены для обеспечения соответствия национальным или региональным правилам, например правилам дорожного движения.

Международный стандарт ISO 14401 под общим заголовком «Машины землеройные — Зоны обзора через зеркала заднего вида» содержит следующие части:

- часть 1: Методы испытаний;
- часть 2: Критерии эффективности.

Поправка к ГОСТ ISO 14401-2—2015 Машины землеройные. Зоны обзора через зеркала заднего вида. Часть 2. Критерии эффективности

В каком месте	Напечатано	Должно быть		
Предисловие. Таблица согласования	—	Казахстан	KZ	Госстандарт Республики Казахстан

(ИУС № 6 2024 г.)

Машины землеройные
ЗОНЫ ОБЗОРА ЧЕРЕЗ ЗЕРКАЛА ЗАДНЕГО ВИДА
Часть 2

Критерии эффективности

Earth-moving machinery. Field of vision of surveillance and rear-view mirrors. Part 2. Performance criteria

Дата введения — 2025—01—01

1 Область применения

Настоящий стандарт устанавливает критерии эффективности для оценки зон обзора зеркал для наблюдений и зеркал заднего вида, установленных на землеройных машинах. Требования настоящего стандарта распространяются на машины с рабочим местом оператора из семейства машин и с размерами, приведенными в настоящем стандарте (см. приложение А), используемые на дорогах общего пользования и вне дорог.

Примечание 1 — Для машин, не указанных в приложении А, критерии эффективности, определенные для сходных типов и/или размеров машин, могут быть использованы в качестве дополнительного руководства по установке зеркал для этих машин.

Примечание 2 — На машины, движущиеся по дорогам общего пользования, могут дополнительно распространяться национальные правила дорожного движения.

2 Нормативные ссылки

В настоящем стандарте использованы нормативные ссылки на следующие стандарты [для датированных ссылок применяют только указанное издание ссылочного стандарта, для недатированных — последнее издание (включая все изменения)]:

ISO 3411:2007* Earth-moving machinery — Physical dimensions of operators and minimum operator space envelope (Машины землеройные. Антропометрические данные операторов и минимальное рабочее пространство вокруг оператора)

ISO 5006:2006** Earth-moving machinery — Operator's field of view — Test method and performance criteria (Машины землеройные. Обзорность с рабочего места оператора. Метод испытания и критерии эффективности)

ISO 6016:2008 Earth-moving machinery — Method of measuring the masses of whole machines, their equipment and components (Машины землеройные. Методы измерений масс машин в целом, рабочего оборудования и составных частей)

ISO 6165:2012 Earth-moving machinery — Basic types — Identification and terms and definitions (Машины землеройные. Основные типы. Идентификация, термины и определения)

* На территории Российской Федерации действует ГОСТ Р ИСО 3411—2011 «Машины землеройные. Антропометрические данные операторов и минимальное рабочее пространство вокруг оператора».

** На территории Российской Федерации действует ГОСТ Р ИСО 5006—2010 «Машины землеройные. Поле обзора оператора. Метод испытания и критерии функционирования».

ISO 14401-1:2009 Earth-moving machinery — Field of vision of surveillance and rear-view mirrors — Part 1: Test method (Машины землеройные. Зоны обзора через зеркала заднего вида. Часть 1. Методы испытаний)

3 Термины и определения

В настоящем стандарте применены термины по ISO 14401-1, с соответствующими определениями.

4 Классификация зон обзора

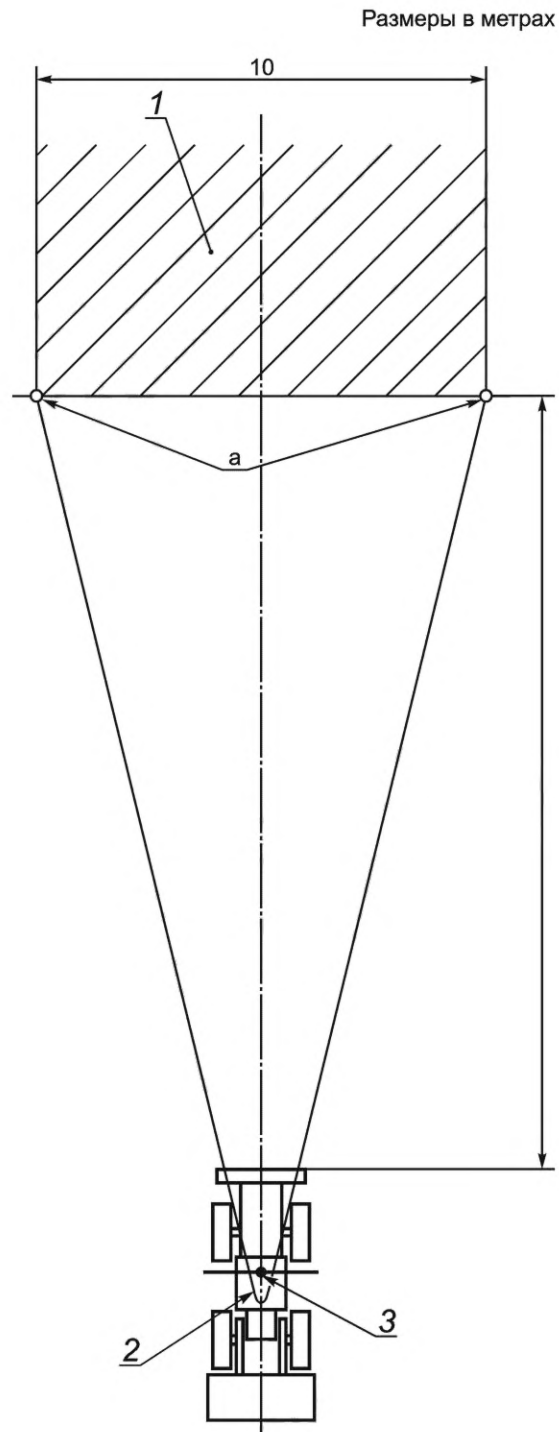
Применяется следующая классификация зон обзора:

Класс А: Зона обзора, описанная в 5.4.2 и показанная на рисунке 1.

Класс В: Зона обзора, описанная в 5.4.3 и показанная на рисунке 2.

Класс С: Зона обзора, описанная в 5.4.4 и показанная на рисунке 3.

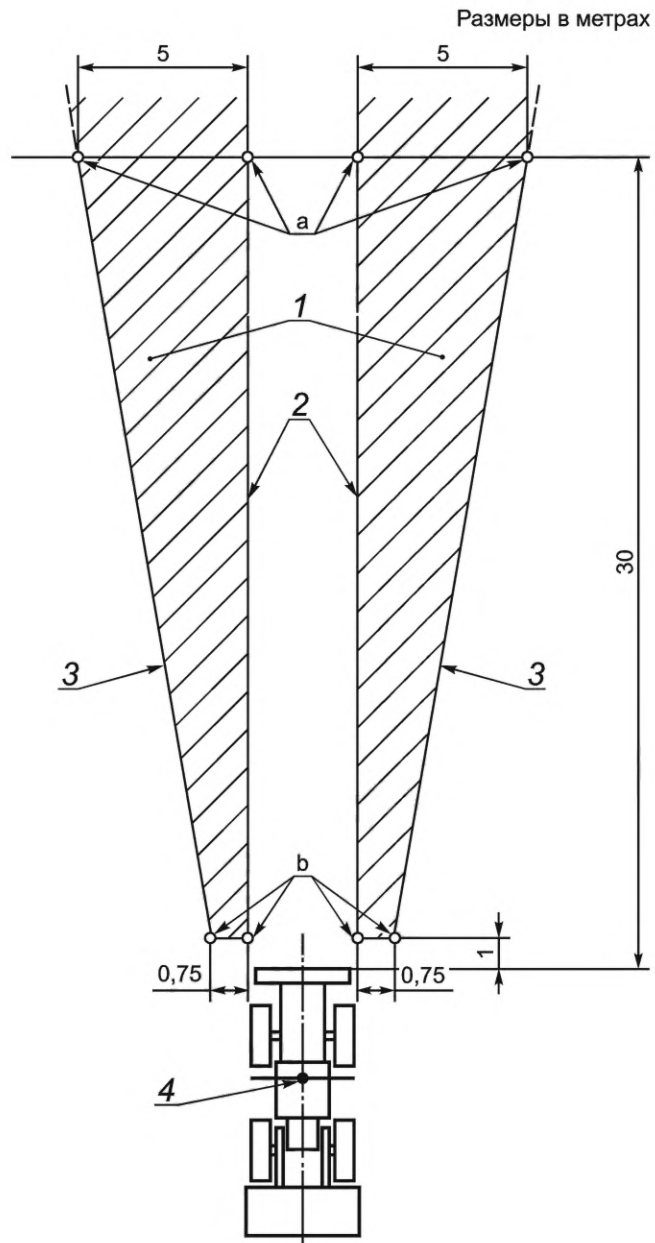
Класс D: Зона обзора, описанная в 5.4.5 и показанная на рисунке 4.



^a — измерения на уровне грунта

1 — зона обзора; 2 — зеркало заднего вида; 3 — центр размещения ламп (FPCP)

Рисунок 1 — Зона обзора — Класс А

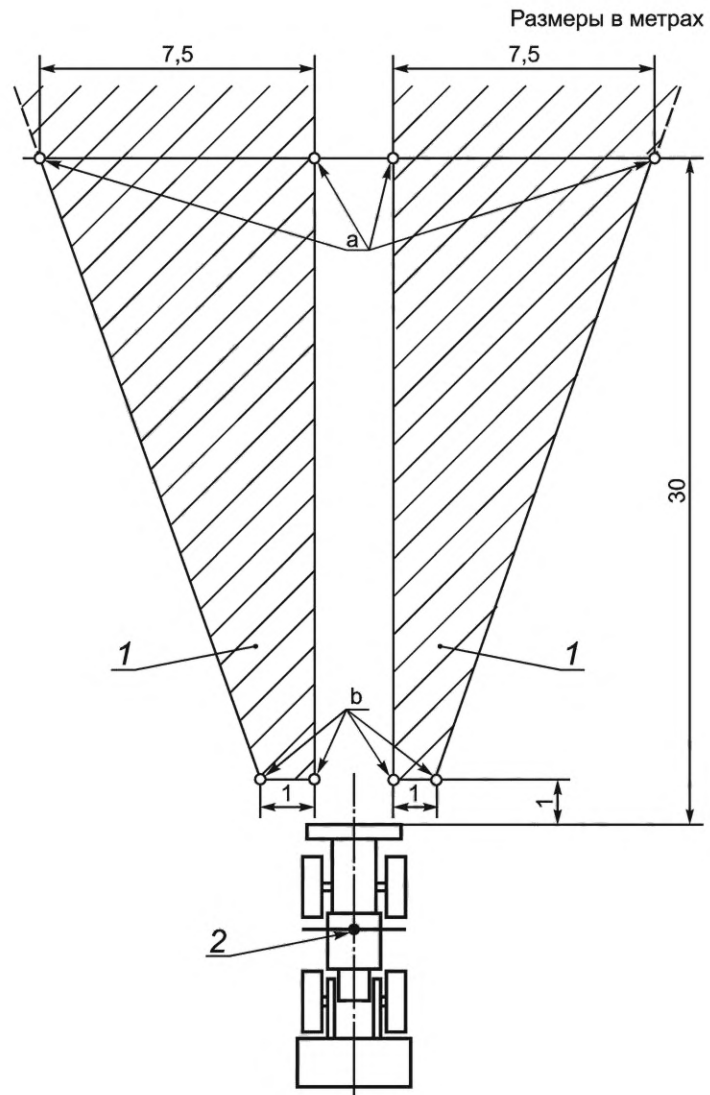


a — измерения на уровне грунта

b — измерения на высоте 1,5 м над уровнем грунта

1 — зона обзора; 2 — внутренняя граница; 3 — внешняя граница; 4 — центр размещения ламп (FCP)

Рисунок 2 — Зона обзора — Класс В



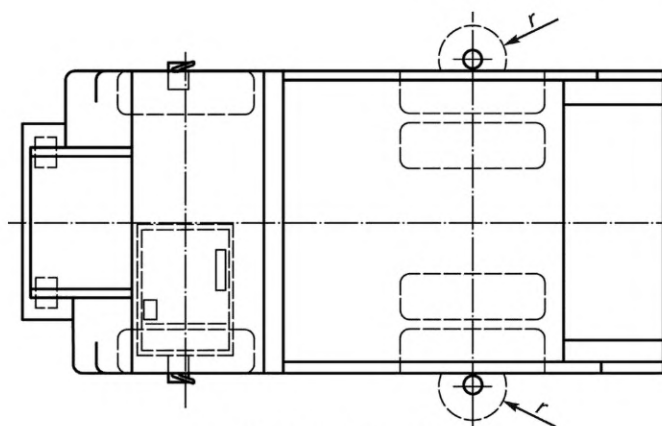
a — измерения на уровне грунта

b — измерения на высоте 1,5 м над уровнем грунта

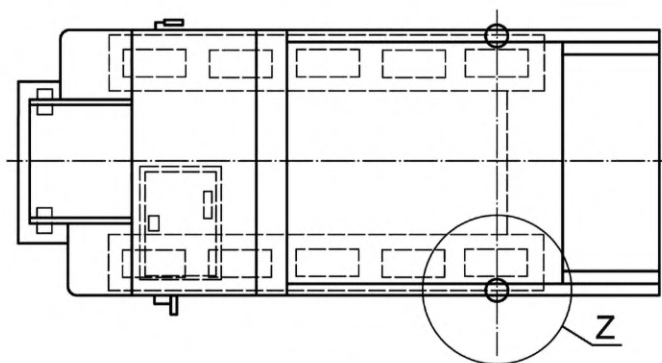
1 — зона обзора; 2 — центр размещения ламп (FPCP)

Рисунок 3 — Зона обзора — Класс С

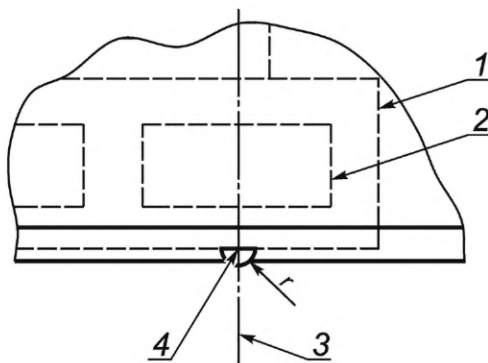
Размеры в миллиметрах



а) Колесный трактор



Z (3:1)



б) Гусеничный трактор

r — радиус ($r = 100$ мм)

1 — гусеница; 2 — последняя звездочка или ленивец; 3 — ось последней звездочки или ленивца; 4 — внешняя точка контакта гусеницы с грунтом

Рисунок 4 — Зона обзора — Класс D

5 Требования

5.1 Общие требования

Зеркала и их установка должны соответствовать следующим требованиям.

а) Землеройные машины в соответствии с приложением А должны быть оборудованы соответствующим зеркалом или зеркалами, обеспечивающими зону обзора соответствующего класса(ов).

b) Зеркала должны быть установлены таким образом, чтобы свести к минимуму воздействие вибрации при использовании машин по назначению и в условиях, предусмотренных изготовителем.

c) Через зеркало или зеркала оператор должен видеть левую и правую сторону машины, а также заднюю часть или части машины.

Альтернативно, для обеспечения требуемой зоны обзора может использоваться система видеонаблюдения (CCTV).

5.2 Расположение зеркала

Применяют следующие положения.

a) Если машина оборудована кабиной, внешние зеркала заднего вида должны быть видимыми через часть ветрового стекла, очищаемую стеклоочистителями, или через боковые стекла.

Если машина оборудована навесом, внешние зеркала заднего вида должны быть видимыми через открытую зону навеса.

b) Зеркало заднего вида не должно выступать за внешние габариты машины более, чем это необходимо для обеспечения зоны обзора, установленной в 5.4. Для машин, предназначенных для использования на дорогах, зеркала, которые выступают за внешние габариты машины более чем на 0,2 м (и располагаются на высоте более 2 м над уровнем грунта), должны быть складывающимися таким образом, чтобы они могли быть легко приведены в первоначальное положение, если их регулировка сбилась.

c) Если нижняя кромка внешнего зеркала заднего вида расположена ниже, чем 2 м над уровнем грунта, зеркала не должны выступать более чем на 0,3 м за габаритную ширину машины.

5.3 Регулировка

Зеркала должны регулироваться следующим образом:

a) Внутреннее зеркало заднего вида должно быть доступно для регулировки оператором;

b) Регулировка зеркала, устанавливаемого снаружи, должна выполняться либо с рабочего места оператора, с грунта, со ступеней или платформ, которыми оборудована машины, либо со вспомогательных платформ:

- механизм регулировки должен сохранять положение зеркала при работе машины;

- оборудование складывающихся зеркал должно обеспечивать возврат к ранее отрегулированному положению при их раскладывании.

5.4 Зона обзора

5.4.1 Общие требования

Машина, испытываемая для определения зон обзора, должна иметь конфигурацию, соответствующую требованиям ISO 14401-1. Для проведения оценки в соответствии с критериями эффективности, приведенными в приложении А, измерения необходимо выполнять только на машине, размещенной в соответствии с рисунками 1—4.

Примечание — Могут потребоваться дополнительные измерения машины для оценки пригодности зеркал для выполнения требований соответствующего класса зоны обзора, в целях выполнения требований к обзорности оператора, установленных в ISO 5006.

5.4.2 Класс А

Зона обзора на уровне грунта должна быть такой, чтобы оператор мог видеть, используя зеркало(а), ровный горизонтальный участок грунта в 30 м от задней части машины, шириной не менее 10 м, центральная вертикальная плоскость которого совпадает с продольной средней плоскостью машины (см. рисунок 1).

5.4.3 Класс В

Зона обзора на уровне грунта должна быть такой, чтобы оператор мог видеть, используя зеркало(а), ровные участки грунта слева и справа от машины, ограниченные плоскостями, параллельными продольной средней оси машины и проходящими через крайние точки габаритной ширины машины. Начало зон — 1 м от задней части машины, ширина зон — 0,75 м, высота над уровнем грунта — 1,5 м, конец зон — 30 м от задней части машины, ширина зон — 5 м на уровне грунта (см. рисунок 2).

5.4.4 Класс С

Зона обзора на уровне грунта должна быть такой, чтобы оператор мог видеть, используя зеркало(а), ровные участки грунта слева и справа от машины, ограниченные плоскостями, параллельными продольной средней оси машины и проходящими через крайние точки машины справа и слева. Начало зон — 1 м от задней части машины, ширина зон — 1 м, высота над уровнем грунта — 1,5 м, конец зон — 30 м от задней части машины, ширина зон — 7,5 м на уровне грунта (см. рисунок 3).

5.4.5 Класс D — Землевозы

Для колесного землевоза зона обзора на уровне грунта должна быть такой, чтобы оператор мог видеть, используя зеркало(а), внешние точки контакта задних шин с грунтом (в пределах радиуса 100 мм) слева и справа от машины [см. рисунок 4а)].

Для гусеничного землевоза зона обзора на уровне грунта должна быть такой, чтобы оператор мог видеть, используя зеркало(а), внешние точки контакта гусениц с грунтом (в пределах радиуса 100 мм) на уровне оси последней звездочки или ленивца слева и справа от машины [см. рисунок 4б)].

5.4.6 Количество зеркал

Для обеспечения зон обзора согласно 5.4.2—5.4.5 может использоваться комбинация внутренних и внешних зеркал.

6 Информация по обзорности, представляемая в инструкциях для оператора

Инструкции для оператора машины должны содержать следующую информацию, направленную на минимизацию опасностей, связанных с недостаточной обзорностью при работе машины:

- информацию, касающуюся размещения и использования зеркал;
- информацию о том, что при внесении пользователем машины изменений в ее конфигурацию, которые могут привести к ограничению обзорности, машина должна быть проконтролирована в соответствии с требованиями настоящего стандарта.

**Приложение А
(обязательное)**

Зеркала для наблюдений и зеркала заднего вида. Зоны обзора

Зеркала для зоны обзора класса А не подходят для использования на машинах без кабины, устройств защиты при опрокидывании (ROPS) или навеса, но должно быть обеспечено использование зеркал, например, для зон обзора класса В или С.

Условия применения зеркал должны соответствовать таблице А.1.

Т а б л и ц а А.1 — Требования к минимальной зоне обзора зеркал для различных машин семейства

Семейства машин в соответствии с ISO 6165 Эксплуатационная масса в соответствии с ISO 6016	Класс(ы) зоны обзора (см. раздел 4)
Гусеничный бульдозер < 18 000 кг	А
Колесный бульдозер < 30 000 кг	А ^{а)} , В
Гусеничный погрузчик < 30 000 кг	А
Колесный погрузчик ^{б)} > 4500 кг ≤ 30 000 кг	А ^{а)} , В
Мини-погрузчик ^{б)}	А ^{с)} или В ^{а)}
Экскаватор-погрузчик < 15 000 кг	В
Колесный экскаватор < 25 000 кг	В ^{д)} , е)
Землевоз < 50 000 кг	С или D
Землевоз с шарнирно-сочлененной рамой < 50 000 кг	С или D
Автогрейдер ≤ 15 000 кг	А ^{а)} , В
Каток < 25 000 кг	А ^{а)} , В
<p>а) Предусматривается как дополнительное зеркало(а), но его установка может быть обязательной в соответствии с национальными правилами дорожного движения.</p> <p>б) Кроме погрузчиков с бортовым поворотом.</p> <p>с) Если критерии не могут быть обеспечены, класс В является обязательным.</p> <p>д) Со стороны стрелы, находящейся в транспортном положении для перемещения по дороге в соответствии с требованиями изготовителя.</p> <p>е) Зона обзора, обеспечиваемая зеркалами на колесных экскаваторах со стороны стрелы, может быть ограничена только стрелой в транспортном положении и может быть перекрыта в любом другом положении стрелы при работе.</p>	

**Приложение ДА
(справочное)**

**Сведения о соответствии ссылочных международных стандартов
межгосударственным стандартам**

Таблица ДА.1

Обозначение ссылочного международного стандарта	Степень соответствия	Обозначение и наименование соответствующего межгосударственного стандарта
ISO 3411:2007	—	*
ISO 5006:2006	IDT	ГОСТ ISO 5006—2014 «Машины землеройные. Обзорность с рабочего места оператора. Метод испытания и критерии эффективности»
ISO 6016:2008	MOD	ГОСТ 27922—88 (ИСО 6016—82) «Машины землеройные. Методы измерения масс машин в целом, рабочего оборудования и составных частей»
ISO 6165:2012	IDT	ГОСТ ISO 6165—2015 «Машины землеройные. Основные типы. Идентификация, термины и определения»
ISO 14401-1:2009	—	*
<p>* Соответствующий межгосударственный стандарт отсутствует.</p> <p>Примечание — В настоящей таблице использованы следующие условные обозначения степени соответствия стандартов:</p> <ul style="list-style-type: none"> - IDT — идентичные стандарты; - MOD — модифицированные стандарты. 		

УДК 621.878/.879:629.3.066.1(083.74)(476)

МКС 53.100

IDT

Ключевые слова: машины землеройные, зоны обзора, зеркала заднего вида, измерения, оценка, критерии эффективности, классы зон обзора

Технический редактор *В.Н. Прусакова*
Корректор *И.А. Королева*
Компьютерная верстка *И.Ю. Литовкиной*

Сдано в набор 31.01.2024. Подписано в печать 12.02.2024. Формат 60×84%. Гарнитура Ариал.
Усл. печ. л. 1,86. Уч-изд. л. 1,60.

Подготовлено на основе электронной версии, предоставленной разработчиком стандарта

Создано в единичном исполнении в ФГБУ «Институт стандартизации»
для комплектования Федерального информационного фонда стандартов,
117418 Москва, Нахимовский пр-т, д. 31, к. 2.
www.gostinfo.ru info@gostinfo.ru

Поправка к ГОСТ ISO 14401-2—2015 Машины землеройные. Зоны обзора через зеркала заднего вида. Часть 2. Критерии эффективности

В каком месте	Напечатано	Должно быть		
Предисловие. Таблица согласования	—	Казахстан	KZ	Госстандарт Республики Казахстан

(ИУС № 6 2024 г.)