
МЕЖГОСУДАРСТВЕННЫЙ СОВЕТ ПО СТАНДАРТИЗАЦИИ, МЕТРОЛОГИИ И СЕРТИФИКАЦИИ
(МГС)
INTERSTATE COUNCIL FOR STANDARDIZATION, METROLOGY AND CERTIFICATION
(ISC)

МЕЖГОСУДАРСТВЕННЫЙ
СТАНДАРТ

ГОСТ
ИСО 11862—
2001

Машины землеройные

ЭЛЕКТРИЧЕСКИЕ СОЕДИНИТЕЛИ
ВСПОМОГАТЕЛЬНЫХ СРЕДСТВ ЗАПУСКА

(ISO 11862:1993, IDT)

Издание официальное

Москва
Российский институт стандартизации
2024

Предисловие

Цели, основные принципы и общие правила проведения работ по межгосударственной стандартизации установлены ГОСТ 1.0 «Межгосударственная система стандартизации. Основные положения» и ГОСТ 1.2 «Межгосударственная система стандартизации. Стандарты межгосударственные, правила и рекомендации по межгосударственной стандартизации. Правила разработки, принятия, обновления и отмены»

Сведения о стандарте

1 ПОДГОТОВЛЕН Научно-инновационным республиканским унитарным предприятием «Промстандарт» на основе собственного перевода на русский язык англоязычной версии стандарта, указанного в пункте 5

2 ВНЕСЕН Госстандартом Республики Беларусь

3 ПРИНЯТ Межгосударственным советом по стандартизации, метрологии и сертификации (протокол от 24 мая 2001 г. № 19-2001)

За принятие проголосовали:

Краткое наименование страны по МК (ИСО 3166) 004—97	Код страны по МК (ИСО 3166) 004—97	Сокращенное наименование национального органа по стандартизации
Азербайджан	AZ	Азстандарт
Армения	AM	ЗАО «Национальный орган по стандартизации и метрологии» Республики Армения
Беларусь	BY	Госстандарт Республики Беларусь
Казахстан	KZ	Госстандарт Республики Казахстан
Киргизия	KG	Кыргызстандарт
Молдова	MD	Институт стандартизации Молдовы
Россия	RU	Росстандарт
Таджикистан	TJ	Таджикстандарт
Туркменистан	TM	Главгосслужба «Туркменстандартлары»
Украина	UA	Минэкономки Украины

4 Приказом Федерального агентства по техническому регулированию и метрологии от 26 января 2024 г. № 115-ст межгосударственный стандарт ГОСТ ИСО 11862—2001 введен в действие в качестве национального стандарта Российской Федерации с 1 января 2025 г.

5 Настоящий стандарт идентичен международному стандарту ISO 11862:1993 «Машины землеройные. Соединители вспомогательных средств запуска электрические» («Earth-moving machinery — Auxiliary starting aid electrical connector», IDT)

6 ВВЕДЕН ВПЕРВЫЕ

Информация о введении в действие (прекращении действия) настоящего стандарта и изменений к нему на территории указанных выше государств публикуется в указателях национальных стандартов, издаваемых в этих государствах, а также в сети Интернет на сайтах соответствующих национальных органов по стандартизации.

В случае пересмотра, изменения или отмены настоящего стандарта соответствующая информация будет опубликована на официальном интернет-сайте Межгосударственного совета по стандартизации, метрологии и сертификации в каталоге «Межгосударственные стандарты»

© ISO, 1993

© Оформление. ФГБУ «Институт стандартизации», 2024



В Российской Федерации настоящий стандарт не может быть полностью или частично воспроизведен, тиражирован и распространен в качестве официального издания без разрешения Федерального агентства по техническому регулированию и метрологии

Машины землеройные**ЭЛЕКТРИЧЕСКИЕ СОЕДИНИТЕЛИ ВСПОМОГАТЕЛЬНЫХ СРЕДСТВ ЗАПУСКА**

Earth-moving machinery. Auxiliary starting aid electrical connector

Дата введения — 2025—01—01

1 Область применения

Настоящий стандарт устанавливает требования к конструкции и размерам вилки и розетки, обеспечивающим сопряжение различных моделей электрических соединителей, применяемых в цепи вспомогательного запуска для землеройных машин по ГОСТ 28764.

Стандарт распространяется на универсальные соединительные устройства с установленной полярностью, стандартным обозначением цепи и защитой от короткого замыкания, применяемые в землеройных машинах, а также в других транспортных средствах и самоходных механизмах.

2 Нормативные ссылки

В настоящем стандарте использованы нормативные ссылки на следующие стандарты:
ГОСТ 7399 Провода и шнуры на номинальное напряжение до 450/750 В. Технические условия
ГОСТ ISO 9247 Машины землеройные. Электрические провода и кабели. Принципы идентификации и маркировок

ГОСТ 17242 Предохранители плавкие силовые низковольтные. Общие технические условия

ГОСТ 17648 Полиамиды стеклонаполненные. Технические условия

ГОСТ 26445 Провода силовые изолированные. Общие технические условия

ГОСТ 28764 (ИСО 6165—87)* Машины землеройные. Основные типы. Термины и определения

3 Общие требования**3.1 Розетка**

Конструкция розетки должна соответствовать рисунку 1. Крепление розетки осуществляют в соответствии с разделом 5 настоящего стандарта. Розетка должна иметь штыри для соединения с гнездами вилки. Конфигурация розетки должна исключать возможность подачи электрического напряжения с обратной полярностью при соединении ее с вилкой.

3.2 Вилка

Конструкция вилки должна соответствовать рисунку 2. Вилка должна обеспечивать вспомогательный запуск при подключении машины к машине (рисунок 2а) или внешнему источнику электрической энергии (рисунок 2б), например аккумуляторной тележке. Вилка должна иметь гнезда для сопряжения с розеткой по 3.1.

* На территории Российской Федерации действует ГОСТ ISO 6165—2015.

4 Конструкция

4.1 Материалы

Корпус соединителя должен быть изготовлен из стеклонеполненного полиамида по ГОСТ 17648 или другого литьевого изоляционного материала с аналогичными или улучшенными свойствами. Контактные поверхности должны иметь износостойкое покрытие с низким электрическим сопротивлением.

4.2 Контакты

Конструкция и размеры контактов (гнезд, штырей) должны соответствовать рисунку 3.

До заливки контакты прочно прикрепляют к концам кабеля пайкой, сваркой или другим способом, обеспечивающим механическую и электрическую надежность соединения.

4.3 Кабели

Кабели должны содержать токопроводящие жилы сечением 50, 70 или 95 мм² и соответствовать классу 5 по ГОСТ 26445. Типы проводов для розетки и вилки — по ГОСТ 7399. Кабели для вилки должны содержать гибкие жилы.

Длина кабелей и их выводы должны обеспечивать возможность соединения соответствующих элементов внутри машины, между машинами или с внешним источником.

Внутри машины соединительные кабели должны быть надежно закреплены и защищены.

4.4 Предохранители

Предохранители должны соответствовать требованиям ГОСТ 17242.

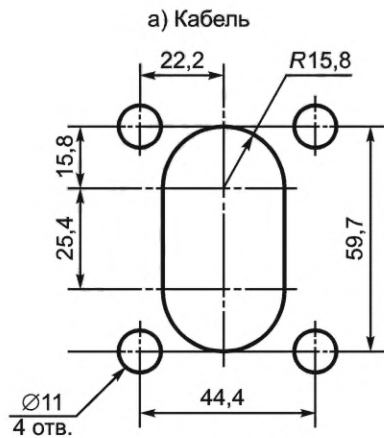
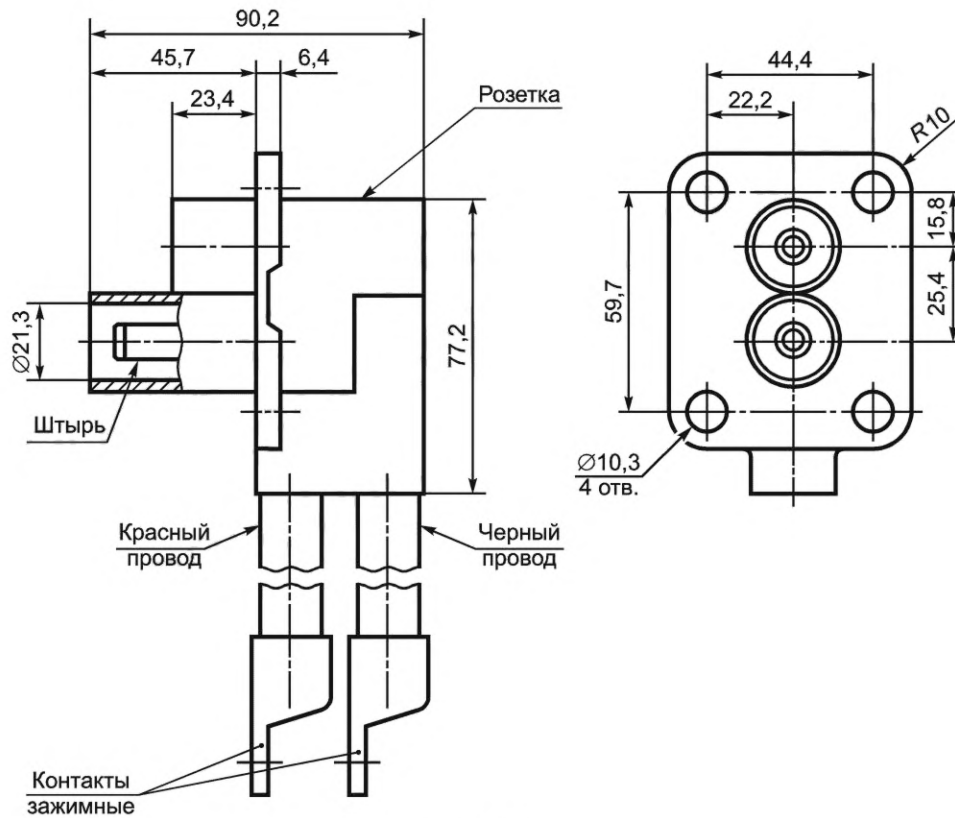
4.5 Идентификация кабелей

Цветовая или цифровая идентификация кабелей — по ГОСТ ИСО 9247. Расположение проводов кабелей должно соответствовать рисункам 1 и 2.

5 Расположение розетки в машине

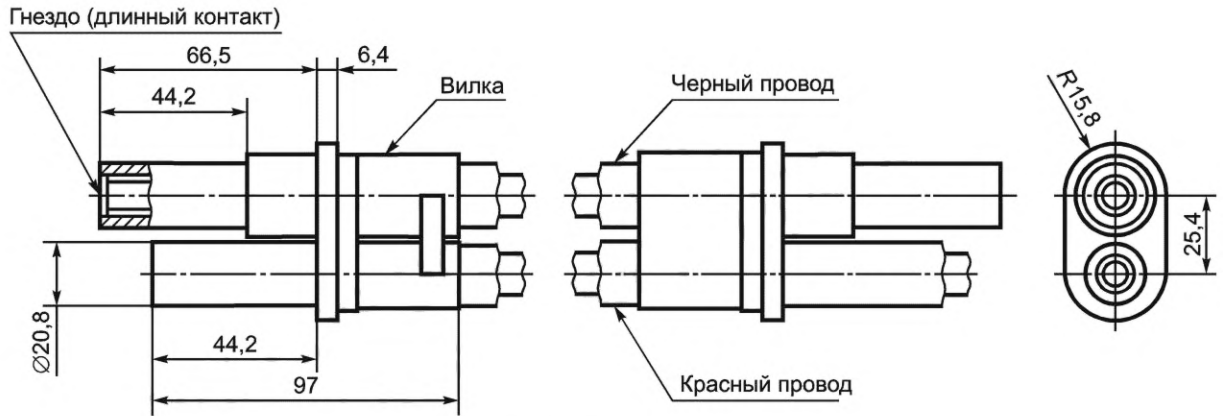
Розетку крепят к внутренней стенке машины с выводом наружу через установочное отверстие (рисунок 1). Открытую часть розетки защищают от внешних воздействий фиксирующейся заглушкой в соответствии с рисунком 4.

При необходимости дополнительной защиты розетку допускается устанавливать внутри закрытого отсека. При этом следует обеспечить свободный доступ для подключения кабелей дополнительного запуска и, по возможности, минимальное расстояние до стартера двигателя с целью уменьшения длины соединительных проводов. Маркировку с указанием напряжения в системе электрооборудования у розетки наносит изготовитель машины.

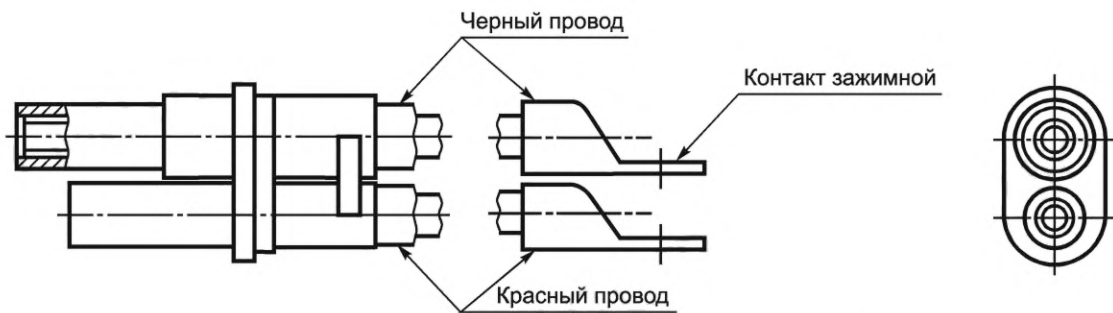


б) Установочные отверстия на машине для крепления розетки

Рисунок 1 — Кабель с розеткой



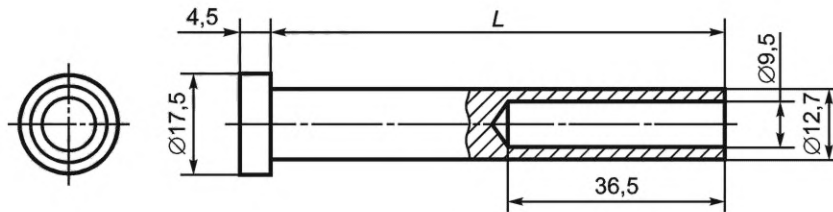
а) Для подключения машины к машине



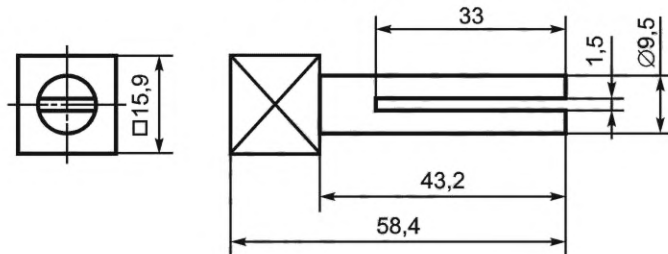
б) Для подключения машины к внешнему источнику энергии

Примечание — Размеры те же, что и для а).

Рисунок 2 — Кабель с вилкой



а) Гнездо



б) Штырь

Короткий контакт, $L = 46,8$ мм;
длинный контакт, $L = 66,3$ мм

Рисунок 3 — Контакты

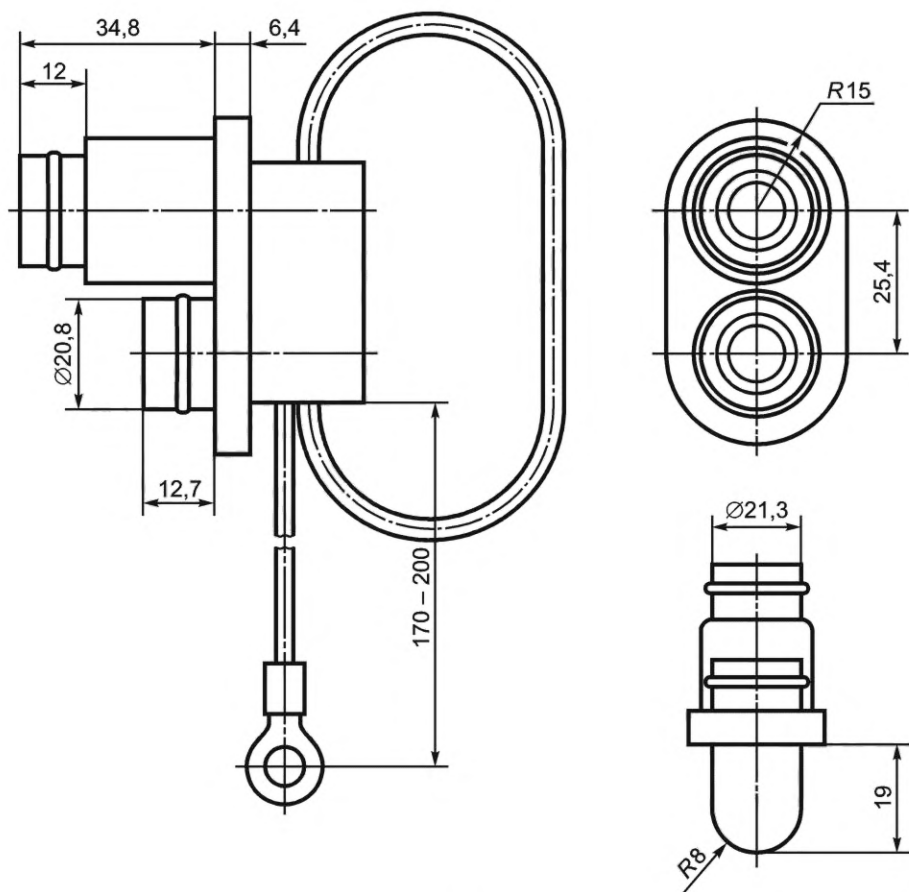


Рисунок 4 — Заглушка

Ключевые слова: землеройные машины, землеройное оборудование, электрический соединитель, розетка, вилка, контакты, размеры, конструкция, маркировка, расположение, взаимозаменяемость

Технический редактор *И.Е. Черепкова*
Корректор *И.А. Королева*
Компьютерная верстка *Л.А. Круговой*

Сдано в набор 31.01.2024. Подписано в печать 21.02.2024. Формат 60×84%. Гарнитура Ариал.
Усл. печ. л. 0,93. Уч.-изд. л. 0,65.

Подготовлено на основе электронной версии, предоставленной разработчиком стандарта

Создано в единичном исполнении в ФГБУ «Институт стандартизации»
для комплектования Федерального информационного фонда стандартов,
117418 Москва, Нахимовский пр-т, д. 31, к. 2.
www.gostinfo.ru info@gostinfo.ru