
МЕЖГОСУДАРСТВЕННЫЙ СОВЕТ ПО СТАНДАРТИЗАЦИИ, МЕТРОЛОГИИ И СЕРТИФИКАЦИИ
(МГС)
INTERSTATE COUNCIL FOR STANDARDIZATION, METROLOGY AND CERTIFICATION
(ISC)

МЕЖГОСУДАРСТВЕННЫЙ
СТАНДАРТ

ГОСТ
ISO 2867—
2015

Машины землеройные
СИСТЕМЫ ДОСТУПА
(ISO 2867:2011, IDT)

Издание официальное

Москва
Российский институт стандартизации
2024

Предисловие

Цели, основные принципы и общие правила проведения работ по межгосударственной стандартизации установлены ГОСТ 1.0 «Межгосударственная система стандартизации. Основные положения» и ГОСТ 1.2 «Межгосударственная система стандартизации. Стандарты межгосударственные, правила и рекомендации по межгосударственной стандартизации. Правила разработки, принятия, обновления и отмены».

Сведения о стандарте

1 ПОДГОТОВЛЕН Научно-производственным республиканским унитарным предприятием «Белорусский государственный институт стандартизации и сертификации» (БелГИСС) на основе собственного перевода на русский язык англоязычной версии стандарта, указанного в пункте 5

2 ВНЕСЕН Государственным комитетом по стандартизации Республики Беларусь

3 ПРИНЯТ Межгосударственным советом по стандартизации, метрологии и сертификации (протокол от 27 февраля 2015 г. № 75-П)

За принятие проголосовали:

Краткое наименование страны по МК (ИСО 3166) 004—97	Код страны по МК (ИСО 3166) 004—97	Сокращенное наименование национального органа по стандартизации
Беларусь	BY	Госстандарт Республики Беларусь
Киргизия	KG	Кыргызстандарт
Россия	RU	Росстандарт
Молдова	MD	Институт стандартизации Молдовы
Таджикистан	TJ	Таджикстандарт
Узбекистан	UZ	Узстандарт

4 Приказом Федерального агентства по техническому регулированию и метрологии от 26 января 2024 г. № 96-ст межгосударственный стандарт ГОСТ ISO 2867—2015 введен в действие в качестве национального стандарта Российской Федерации с 1 января 2025 г.

5 Настоящий стандарт идентичен международному стандарту ISO 2867:2011 «Машины землеройные. Системы доступа» («Earth-moving machinery — Access systems», IDT).

Международный стандарт разработан подкомитетом SC 2 «Требования техники безопасности и эргономики» технического комитета по стандартизации ISO/TC 127 «Машины землеройные» Международной организации по стандартизации (ISO).

Сведения о соответствии ссылочных международных стандартов межгосударственным стандартам приведены в дополнительном приложении ДА

6 ВВЕДЕН ВПЕРВЫЕ

Информация о введении в действие (прекращении действия) настоящего стандарта и изменений к нему на территории указанных выше государств публикуется в указателях национальных стандартов, издаваемых в этих государствах, а также в сети Интернет на сайтах соответствующих национальных органов по стандартизации.

В случае пересмотра, изменения или отмены настоящего стандарта соответствующая информация будет опубликована на официальном интернет-сайте Межгосударственного совета по стандартизации, метрологии и сертификации в каталоге «Межгосударственные стандарты»

© ISO, 2011

© Оформление. ФГБУ «Институт стандартизации», 2024



В Российской Федерации настоящий стандарт не может быть полностью или частично воспроизведен, тиражирован и распространен в качестве официального издания без разрешения Федерального агентства по техническому регулированию и метрологии

Введение

Настоящий стандарт является идентичным ISO 2867:2011.

В области машиностроения принята следующая структура стандартов по безопасности:

а) стандарты типа А (основополагающие стандарты), в которых устанавливаются основные концепции, принципы конструирования и общие аспекты, которые могут быть применены к машинам;

б) стандарты типа В (групповые стандарты по безопасности), в которых рассматривается один или несколько аспектов безопасности или один или несколько типов защитных устройств, которые могут быть использованы в широком диапазоне машин;

- стандарты типа В1 распространяются на определенные аспекты безопасности (например, безопасные расстояния, температуру поверхности, шум);

- стандарты типа В2 распространяются на устройства безопасности (например, двуручные органы управления, блокирующие устройства, устройства, реагирующие на давление, защитные ограждения);

с) стандарты типа С (стандарты по безопасности машин), в которых устанавливаются подробные требования безопасности для конкретного типа машины или группы машин.

Настоящий стандарт относится к стандартам типа С по ISO 12100-1.

Если положения настоящего стандарта отличаются от соответствующих положений, установленных в стандартах типов А или В, то для машин, разработанных и изготовленных в соответствии с настоящим стандартом, положения настоящего стандарта имеют приоритет над положениями других стандартов.

Примечание — Стандарты серии ISO 14122 являются стандартами типа В, в которых установлены общие требования к системам доступа стационарных и мобильных машин и которые могут применяться при конструировании систем доступа землеройных машин.

Поправка к ГОСТ ISO 2867—2015 Машины землеройные. Системы доступа

В каком месте	Напечатано	Должно быть		
Предисловие. Таблица согласования	—	Казахстан	KZ	Госстандарт Республики Казахстан

(ИУС № 6 2024 г.)

Машины землеройные**СИСТЕМЫ ДОСТУПА**Earth-moving machinery.
Access systems

Дата введения — 2025—01—01

1 Область применения

Настоящий стандарт устанавливает критерии к системам доступа к рабочему месту оператора и местам технического обслуживания землеройных машин (далее — машины) по ISO 6165. Настоящий стандарт распространяется на системы доступа (например, проемы кабин, платформы, ограждения, перила и поручни, лестницы и ступени, лестничные марши) на машинах в соответствии с инструкциями изготовителя. Настоящий стандарт учитывает антропометрические данные операторов от 5 %-ной до 95 %-ной группы по ISO 3411. Настоящий стандарт рассматривает следующие опасности, опасные ситуации и события: опасность для персонала поскользнуться, споткнуться и упасть, а также неудобные позы или чрезмерные прилагаемые усилия.

Общие принципы, изложенные в настоящем стандарте, могут быть использованы для выбора основных и/или портативных систем доступа для ремонта, сборки, разборки и технического обслуживания.

2 Нормативные ссылки

В настоящем стандарте использованы нормативные ссылки на следующие стандарты [для датированных ссылок применяют только указанное издание ссылочного стандарта, для недатированных — последнее издание (включая все изменения)]:

ISO 3411:2007*, Earth-moving machinery — Human physical dimensions of operators and minimum operator space envelope (Машины землеройные. Антропометрические данные операторов и минимальное рабочее пространство вокруг оператора)

ISO 6165:2012, Earth-moving machinery — Basic types — Vocabulary (Машины землеройные. Основные типы. Идентификация, термины и определения)

ISO 12508:1994, Earth-moving machinery — Operator station and maintenance areas — Bluntness of edges (Машины землеройные. Рабочее место оператора и зоны технического обслуживания. Приступленность кромок)

ISO 14122-1:2001**, Safety of machinery — Permanent means of access to machinery — Part 1: Choice of fixed means of access between two levels (Безопасность машин. Средства доступа к механизмам постоянные. Часть 1. Выбор постоянных средств доступа между двумя уровнями)

* На территории Российской Федерации действует ГОСТ Р ИСО 3411—2011 «Машины землеройные. Антропометрические данные операторов и минимальное рабочее пространство вокруг оператора».

** На территории Российской Федерации действует ГОСТ Р ИСО 14122-1—2009 «Безопасность машин. Средства доступа к машинам стационарные. Часть 1. Выбор стационарных средств доступа между двумя уровнями».

ISO 14122-4:2004*, Safety of machinery — Permanent means of access to machinery — Part 4: Fixed ladders (Безопасность машин. Средства доступа к механизмам постоянные. Часть 4. Стационарные лестницы)

ISO 14567:1999, Personal protective equipment for protection against falls from a height — Single-point anchor devices (Персональное защитное оборудование для защиты от падений с высоты. Анкерные устройства с креплением в одной точке)

3 Термины и определения

В настоящем стандарте применены следующие термины с соответствующими определениями:

3.1 Общие термины и определения

3.1.1 **основной размер** (target dimension): Размер, учитывающий эргономические критерии комфорта.

Примечание — Допустимые значения размера находятся в определенном диапазоне (от минимального до максимального значения).

3.1.2 **ремонт машины** (machine repairs): Работы на машине, которые проводятся в результате неисправности машины.

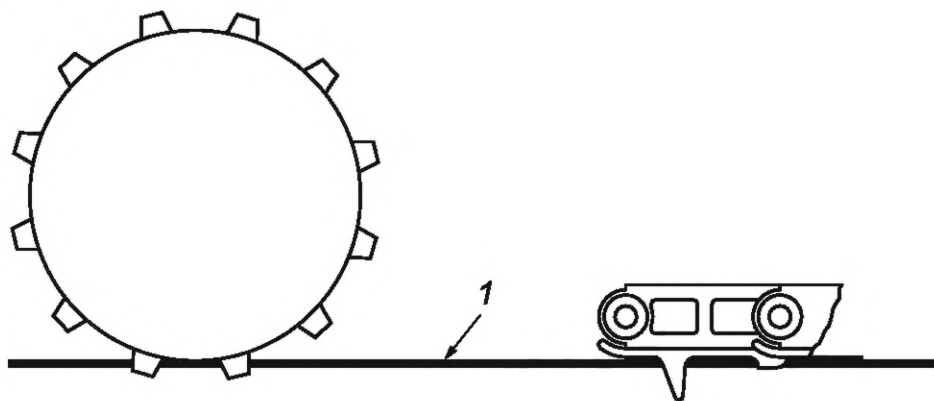
3.1.3 **техническое обслуживание** (routine maintenance points): Ежедневное/еженедельное/ежемесячное техническое обслуживание машины оператором по периодическому графику с указанием запланированной работы.

3.1.4 **двухточечная опора** (two-point support): Система доступа, позволяющая персоналу использовать одновременно две ноги или одну руку и одну ногу во время подъема на машину, спуска с нее или перемещения по ней.

3.1.5 **трехточечная опора** (three-point support): Система доступа, позволяющая персоналу использовать одновременно две руки и одну ногу или две ноги и одну руку во время подъема на машину, спуска с нее или перемещения по ней.

3.1.6 **рабочее место оператора** (operator station): Площадка, на которой оператор управляет функциями машины.

3.1.7 **грунт** (ground): Поверхность, на которой расположена машина с учетом полного проникновения в нее грунтозацепов. См. рисунок 1.



1 — опорная плоскость отсчета (GRP)

Рисунок 1 — Расположение грунтозацепов на поверхности грунта

* На территории Российской Федерации действует ГОСТ Р ИСО 14122-4—2009 «Безопасность машин. Средства доступа к машинам стационарные. Часть 4. Лестницы вертикальные».

3.2 Система доступа

3.2.1 **система доступа** (access system): Система, предусмотренная на машине для входа и выхода в зону рабочего места оператора, в зоны осмотра или технического обслуживания, а также для подъема на машину с уровня опорной поверхности и спуска с машины на уровень опорной поверхности.

3.2.1.1 **основная система доступа** (primary access system): Система доступа, постоянно используемая для входа в зону рабочего места оператора и для выхода на грунт.

3.2.1.2 **выдвижная система доступа** (retractable access system): Система доступа, имеющая выдвижную часть (например, вращательную, переносную, телескопическую, шарнирную) с источником или без источника питания и находящаяся перед началом использования в убранном положении.

3.2.1.3 **выдвижная система доступа с механизированным приводом** (powered retractable access system): Система доступа, приводимая в движение с помощью источника энергии на машине.

3.2.2 **запасной выход** (alternative exit path): Маршрут выхода из зоны рабочего места оператора, используемый в случаях, при которых основная система доступа не может быть использована.

3.2.3 **дополнительная система доступа** (secondary access system): Система доступа, используемая для входа в зону рабочего места оператора и для выхода на грунт в случае, когда основная система доступа не может быть использована.

3.3 Проемы кабины

3.3.1 **проем кабины** (enclosure opening): Проем для прохода персонала к системам доступа.

3.3.1.1 **основной проем** (primary opening): Проем кабины, постоянно используемый для входа в зону рабочего места оператора и выхода из нее.

3.3.1.2 **запасной проем** (alternative opening): Проем кабины, используемый в аварийных ситуациях, когда главный проем не может быть использован.

3.3.1.3 **служебный проем** (maintenance opening): Проем кабины, используемый в процессе технического обслуживания.

3.4 Площадки для прохода и остановок

3.4.1 **проход** (walkway): Часть системы доступа, в которой разрешено прохождение или передвижение с одного места машины в другое.

3.4.1.1 **проход по стреле** (boom walkway): Проход, используемый в основном на длинных грузовых стрелах.

3.4.1.2 **коридор** (passageway): Проход, ограниченный с обеих сторон барьерами.

3.4.2 **платформа** (platform): Горизонтальная площадка, служащая опорой для персонала, осуществляющего управление машиной или техническое обслуживание.

3.4.2.1 **платформа для отдыха** (rest platform): Площадка между элементами системы доступа, где может отдохнуть человек.

3.4.3 **рампа** (ramp): Плоскость с углом наклона к горизонтали не более 20°.

3.5 Ограждающие поручни, перила и скобы

3.5.1 **ограждающий поручень** (guardrail): Устройство для ограждения открытых сторон проходов или платформ, предназначенное для защиты персонала от падения.

3.5.2 **перила** (handrail): Устройство опоры для рук, позволяющее обеспечить равновесие тела человека при перемещении по системе доступа без отрыва рук.

3.5.3 **скоба** (handhold): Устройство, предназначенное для захвата одной рукой, позволяющее обеспечить равновесие тела человека.

3.6 Лестничные марши и ступени

3.6.1 **лестничный марш** (stairway): Система доступа или ее часть с углом наклона к горизонтали свыше 20°, но не более 50°, состоящая из трех (или более) ступеней.

3.6.2 **ступень** (step): Устройство опоры для одной или двух стоп как часть лестницы или лестничного марша или как установленная (размещенная) отдельная ступень или группа ступеней.

3.6.3 **подвесная ступень** (flexible step): Ступень, закрепленная на гибких элементах, которые ее перемещают при контакте с препятствием и возвращают в первоначальное положение.

3.6.4 **шаг подъема** (riser height): Высота между двумя соседними ступенями, измеренная от рабочей поверхности одной ступени до рабочей поверхности следующей ступени.

3.6.5 **глубина ступени** (tread depth): Расстояние между передним и задним краями ступени.

3.6.6 **проступь** (stride distance): Расстояние по горизонтали от переднего края одной ступени до переднего края следующей ступени.

3.6.7 **ступень ходовой части** (track frame step): Ступень, которая является неотъемлемой или дополнительной частью конструкции.

3.7 Лестницы

3.7.1 **наклонная лестница** (inclined ladder): Лестница с углом наклона к горизонтали свыше 75°, но не более 80°.

3.7.2 **вертикальная лестница** (vertical ladder): Лестница с углом наклона к горизонтали свыше 80°, но не более 90°.

3.7.3 **шаговая лестница** (step ladder): Лестница с углом наклона к горизонтали свыше 50°, но не более 75°.

3.7.4 **пролет** (flight): Непрерывные последовательные ступени.

3.8 Скольжение и падение

3.8.1 **система удержания при падении; PFAS** (personal fall arrest system; PFAS): Система защиты человека от удара о грунт или столкновения с препятствием при падении.

3.8.2 **система ограничения доступа; PFRS** (personal fall restraint system; PFRS): Система, которая ограничивает или препятствует выпадению человека.

3.8.3 **поверхность, препятствующая скольжению** (slip-resistant surface): Поверхность системы доступа с характеристиками, улучшающими сцепление подошвы обуви или обеспечивающими другой контакт (например, при сползании).

3.8.4 **бортик для ног** (foot barrier): Устройство, препятствующее соскальзыванию ноги человека с края платформы, ступени или прохода.

3.8.5 **устройство защиты от падения с лестницы** (ladder fall limiting device): Устройство, сводящее риск падения с лестничной системы к минимуму.

4 Требования к системам доступа

4.1 Общие требования

4.1.1 Выбор типа системы доступа между двумя уровнями в соответствии с ISO 14222-1:2001 (разделы 4 и 5) и следующим.

4.1.2 При проектировании систем доступа:

- по возможности устанавливать наклонные лестницы вместо вертикальных и шаговых с углом наклона от 60° до 75°;

- не использовать поверхности колес и шин как часть системы доступа;

- поверхности гусениц допускается использовать как часть системы доступа, если обеспечена трехточечная опора, но при этом целесообразнее для прохода использовать другой тип системы доступа;

- необходимо оценивать вероятность повреждения системы доступа вне зоны видимости вокруг машины, механических устройств и дополнительных приспособлений.

4.1.3 Использование по назначению системы доступа для рук и ног должно быть очевидным без специального обучения. В руководстве по эксплуатации должны быть указания по применению выдвижной системы доступа. В указаниях должна быть предусмотрена необходимость осмотра системы доступа на предмет износа или повреждения, в том числе износа нескольких поверхностей. В указаниях изготовитель должен предусмотреть характеристики вспомогательных устройств для системы доступа.

Правила пользования выдвижной системой доступа должны быть приведены в руководстве по эксплуатации машин и в информационной этикетке в непосредственной близости к выдвижной системе доступа.

4.1.4 Должно быть сведено к минимуму число выступов, которые могут создать опасность споткнуться, или удариться, или усугубить травму оператора в случае его падения.

4.1.5 Система доступа должна быть спроектирована так, чтобы была сведена к минимуму возможность контакта оператора с потенциально опасными элементами, например поверхностями экстремальной температуры (высокой или низкой), токоведущими частями, движущимися деталями, острыми углами.

4.1.6 Все поверхности системы доступа, связанные с перемещением персонала (включая любые устройства или конструктивные элементы, используемые как часть системы доступа), должны препятствовать скольжению. Это не относится к поверхности гусениц, упомянутых в 4.1.2. Примеры поверхностей, препятствующих скольжению, приведены в приложении А.

4.1.7 Конструктивные элементы системы доступа должны быть размещены надлежащим образом, чтобы позволить персоналу безбоязненно с трехточечной опорой проводить техническое обслуживание системы доступа, расположенной на высоте более 1 м над грунтом. Двухточечная опора допускается для лестничных маршей, рамп, проходов и платформ.

4.1.8 Если оператор или ремонтник должен переносить какие-либо предметы в кабину или к месту технического обслуживания, то необходимо предусмотреть одно из следующих технических решений (вместе с соответствующими указаниями в руководстве по эксплуатации, если это не очевидно):

- лестничный марш или рампу для обеспечения доступа, когда достаточно только двухточечной опоры, но при этом одна рука может быть использована для переноски предмета;
- дополнительные платформы или поверхности с минимальными размерами 300 × 400 мм через каждые 1,7 м на системе непрерывного подъема для временного расположения предметов с обеспечением трехточечной опоры при перемещении;
- способы и средства (например, с использованием канатного подъемника) для перемещения предметов к рабочему месту оператора или месту технического обслуживания такие, чтобы постоянно была обеспечена трехточечная опора системы доступа.

Примечание — Техническое обслуживание, проводимое с поверхности грунта, соответствует данным требованиям.

4.1.9 Если высота платформы с рабочим местом оператора составляет более 3 м, то должно быть предусмотрено освещение основной системы доступа. Включение освещения должно быть возможным с поверхности грунта и рабочего места оператора.

4.1.10 Для постоянного использования и ежедневного технического обслуживания системы доступа должны быть оборудованы дополнительными приспособлениями и средствами (например, зеркалами), предусмотренными изготовителем машины.

4.1.11 Для периодического технического обслуживания с интервалом, превышающим один месяц, возможно использование дополнительных систем доступа, таких как система удержания при падении (PFAS), система ограничения доступа (PFRS) или другие внешние системы (например, съемные рабочие платформы, лестничные марши). Использование вспомогательных систем доступа должно быть отражено в руководстве по эксплуатации. Точки крепления, если предусмотрено, в соответствии с ISO 14567.

4.1.12 В технической документации изготовителя (например, руководстве по ремонту машины, руководстве по ремонту для дилеров, руководстве по эксплуатации) должен быть указан способ доступа для ремонта машины. Системы доступа для ремонта машин должны быть снабжены технической документацией изготовителя, в которой должны быть указаны рекомендации для использования внешних систем доступа (например, съемных рабочих платформ или лестниц).

4.1.13 Части системы доступа, которые могут быть повреждены при контакте с предметами или грунтом, должны быть легкозаменяемыми.

4.1.14 Применение, монтаж, демонтаж, хранение и перевозка съемных частей системы доступа должны быть описаны в руководстве по эксплуатации (например, для транспортирования).

4.1.15 Для машин, рабочее положение которых предусматривает устройства для стабилизации или регулировки ширины колеи, система доступа должна быть сконструирована с учетом этих операционных позиций для удобного доступа на рабочее место оператора.

4.2 Выдвижные системы доступа

4.2.1 Общие требования

4.2.1.1 В дополнение к требованиям, относящимся к выдвижным системам доступа, они также должны соответствовать другим существенным требованиям, приведенным в настоящем стандарте.

4.2.1.2 Часть системы доступа может быть выдвижной для ее удобного хранения на машине. При этом она должна надежно фиксироваться в предусмотренном для использования положении и в положении хранения, например под действием собственной массы, под усилием пружины или дополнительных приспособлений.

4.2.1.3 Выдвижные системы доступа должны быть сконструированы таким образом, чтобы снизить риск захвата.

4.2.1.4 Если рабочее место оператора находится на высоте более 2 м от поверхности грунта, то должна быть предусмотрена возможность использования ручной или механизированной выдвижной системы доступа с поверхности грунта или дополнительная система доступа, соответствующая требованиям настоящего стандарта.

4.2.2 Ручная выдвижная система доступа

Если при использовании ручной выдвижной системы доступа существует риск получения травмы оператором, то должны быть предусмотрены средства предупреждения об опасности, когда выдвижная система доступа не находится во втянутом положении (положении хранения).

4.2.3 Механизированная выдвижная система доступа

4.2.3.1 При отпуске органа управления движение системы доступа должно быть остановлено.

4.2.3.2 Механизированная выдвижная система доступа должна быть видна из поста управления или снабжаться дополнительными устройствами [например, зеркалами, системами видеонаблюдения (CCTV)] для обеспечения достаточного обзора.

4.2.3.3 Во избежание движения машины, которое может стать причиной повреждения механизированной выдвижной системы доступа, находящейся в неубранном положении (не в положении хранения), в результате ее контакта с самой машиной (например, при повороте платформы экскаватора) должна быть предусмотрена блокировка. Для обеспечения других движений машины достаточно предупреждения оператора. Дополнительные требования к выдвижной системе доступа с механизированным приводом для перемещения персонала указаны в приложении В.

4.2.3.4 В случае отказа в системе питания должна быть предусмотрена возможность опустить выдвижную систему доступа или обеспечена дополнительная система доступа.

4.3 Запасные выход и проем

4.3.1 Запасной проем с места оператора должен быть расположен на поверхности, отличной от поверхности расположения основного проема. Его размеры должны соответствовать таблице 1. Запасной выход также должен быть предусмотрен на машине в месте, отличном по сравнению с основной системой доступа.

4.3.2 Запасной проем должен быть четко обозначен. Если запасной выход не очевиден, он должен быть идентифицирован.

4.3.3 Для запасного выхода применяют вертикальные лестницы, при этом расстояние от грунта до нижней ступени не должно превышать 700 мм.

4.3.4 Запасной выход предназначен для ситуации, когда основная система доступа из-за препятствий или опасной ситуации недоступна. Поэтому запасной выход может не соответствовать общим требованиям, указанным в 4.1, за исключением случая, когда он является частью дополнительной системы доступа.

4.4 Требования для специальных гусеничных машин с поворотной платформой

Для трубоукладчиков и экскаваторов, предназначенных для буровых и сваебойных работ, поворотная платформа которых поворачивается на 360° и на которой находится кабина оператора, дополнительная система доступа требуется для нормального входа и выхода из кабины в случае, когда поворотная платформа находится в положении, отличном от первоначального, как это определено изготовителем. Эта дополнительная система доступа должна соответствовать всем требованиям настоящего стандарта.

5 Требования к проемам кабин

5.1 Проемы кабин должны соответствовать таблице 1, за исключением машин, указанных в 5.3, проемы которых могут соответствовать 5.3.1 и 5.3.2.

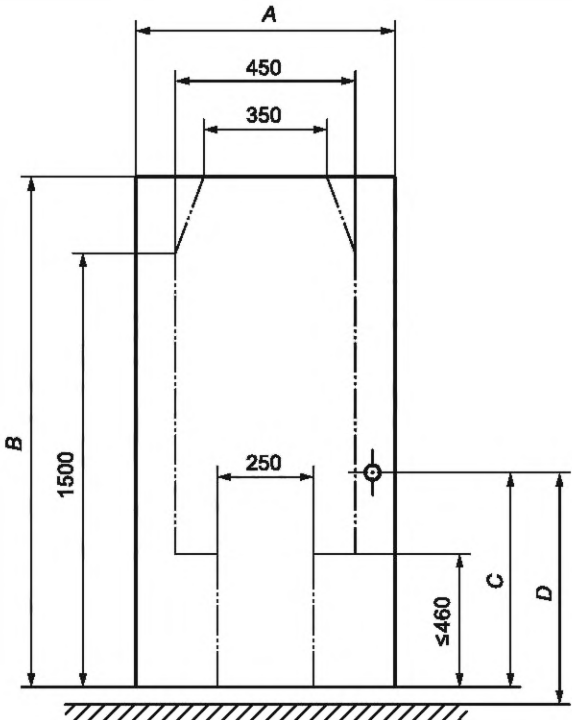
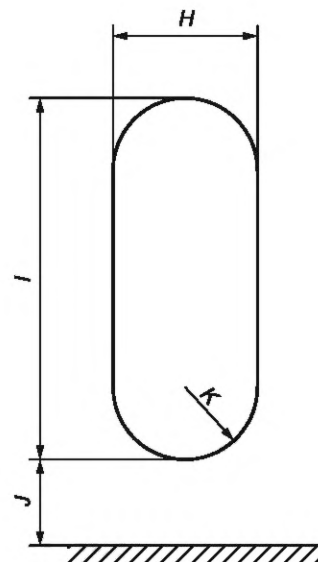
5.2 Если основной проем конструктивно невозможно выполнить прямоугольной формы, он может быть выполнен в соответствии с минимальными размерами, указанными пунктирными линиями на рисунке, приведенном в таблице 1. Альтернативно высота от пола в нижнем (более узком) пространстве минимального проема может быть увеличена с 460 до не более чем 770 мм вместе с увеличением минимальной ширины с 250 до 300 мм. Форма проема может быть несимметричной.

5.3 Для мини-экскаваторов, экскаваторов с минимальным радиусом поворота и малогабаритных машин, конструкцией которых предусмотрен вход в кабину и выход из нее спереди (например, погрузчик с бортовым поворотом), размеры, приведенные в 5.3.1 и 5.3.2, могут быть использованы вместо приведенных в таблице 1.

Т а б л и ц а 1 — Размеры проемов кабин

Основной проем		Служебный проем		
Условное обозначение	Описание	Размер, мм		
		минимальный	максимальный	основной
Основной проем ^{а)}				
<i>A</i>	Ширина	450	—	680
<i>B</i>	Высота:			
	- для работы сидя в кабине	1300	—	>1300
	- для работы стоя в кабине	1800	—	>1800
<i>C</i>	Высота от пола до внутренней ручки двери:			
	- для работы сидя в кабине	350	850	>350
	- для работы стоя в кабине	800	1200	>800
<i>D</i>	Высота от поверхности площадки до наружной ручки двери	500	1700	900

Окончание таблицы 1

				
Основной проем		Служебный проем		
Условное обозначение	Описание	Размер, мм		
		минимальный	максимальный	основной
Запасной проем ^{а)} (предпочтителен размер такой же, как и для основного проема)				
	- Круглый (диаметр)	650	—	>650
	- Квадратный	600 × 600	—	>600 × 600
	- Прямоугольный	450 × 650	—	>450 × 650
Служебный проем ^{б)}				
<i>H</i>	Ширина	450	—	680
<i>I</i>	Высота	760	—	1100
<i>J</i>	Высота нижнего края от пола	—	500	250
<i>K</i>	Радиус закругления	—	0,5 <i>H</i>	150
^{а)} Радиус закругления основных и запасных проемов должен быть меньше 190 мм. ^{б)} Если <i>H</i> меньше 680 мм и <i>J</i> больше 250 мм, то <i>I</i> должно быть больше 1100.				

5.3.1 Ширина основного проема *A* должна быть не менее 550 мм, а высота над порогом *B* — не менее 875 мм.

5.3.2 В запасной проем должен вписываться прямоугольник с размерами 380 × 550 мм, радиус закругления проема в соответствии с таблицей 1.

5.4 Дверь (двери) основного проема кабины, если таковая имеется, должна открываться и закрываться оператором беспрепятственно и с сохранением трехточечной опоры. В процессе открывания или закрывания двери нельзя рассматривать ручку двери как одну из опорных точек.

5.5 Усилие, необходимое для беспрепятственного открывания или закрывания распашной двери основного проема, не должно превышать 135 Н. Усилие открывания или закрывания всех остальных

распашных дверей или люков не должно превышать 245 Н. Эти требования к открыванию или закрыванию относятся к двери, но не к снятию с фиксатора.

5.6 Двери кабины должны быть сконструированы с фиксацией их в закрытом положении. Дверь кабины, которая может оставаться открытой при работе машины, должна быть оборудована фиксирующим устройством для удержания в открытом положении, которое должно выдерживать усилие закрывания 300 Н без его повреждения.

5.7 Конструкция двери должна исключать опасные перемещения двери под влиянием сил инерции, возникающих при работе машины.

5.8 Распашные двери должны открываться наружу.

5.9 Должен быть предусмотрен зазор для руки не менее 40 мм:

а) между внешним краем распашной двери и любым неподвижным объектом, кроме дверной рамы;

б) от любой неподвижной части, с которой может соприкоснуться рука при ее отведении или при открывании других типов дверей или люков, предусмотренных настоящим стандартом.

5.10 Конструкция съемных крышек, закрывающих проем кабины и удерживаемых на месте силой тяжести, включая верхние люки, должна исключать возможность их падения через проем.

5.11 Масса съемной крышки, открываемой вручную, не должна превышать 25 кг.

6 Требования к ограждающим поручням, бортикам для ног, платформам, коридорам, проходам и другим поверхностям для передвижения и стояния

6.1 Поверхности

6.1.1 Поверхности систем доступа, включая ступени, для передвижения и стояния персонала должны без остаточной деформации выдерживать прикладываемые перпендикулярно усилия, приведенные ниже. Усилия прикладывают последовательно, а не одновременно:

а) 2000 Н применяют при самом неблагоприятном положении непосредственно к жестким диском диаметром 125 мм;

б) 4500 Н, равномерно распределенное на квадратный метр площади поверхности, с пропорциональным изменением нагрузки, если площадь поверхности составляет менее 1 м².

Крыши кабин и навесы, используемые персоналом для опоры, должны соответствовать только требованиям, указанным в перечислении а) настоящего пункта. Допускается проверка расчетным способом.

6.1.2 Поверхность коридоров, проходов и платформ должна отвечать следующим критериям:

- отверстия в полу платформ и проходов, под которыми будет стоять, ходить или работать персонал, не должны пропускать сферический предмет диаметром 20 мм и более;

- отверстия в полу платформ и проходов, под которыми обычно не стоит, не ходит и не работает персонал, не должны пропускать сферический предмет диаметром 40 мм и более.

Сплошные поверхности следует использовать в случае, когда необходимо предотвратить проникновение предмета сквозь поверхность, если это может привести к травмированию персонала, находящегося выше или ниже этой поверхности.

6.2 Платформы, коридоры, проходы, ограждающие поручни и бортики для ног

6.2.1 Платформы, коридоры, проходы, ограждающие поручни и бортики для ног должны соответствовать размерам, указанным в таблице 2.

6.2.2 Дополнительный (второй) поручень должен быть расположен посередине между верхним ограждающим поручнем и проходом или платформой. Альтернативно могут быть установлены вертикальные стойки, если расстояние между ними не будет превышать 180 мм.

6.2.3 Платформы и проходы должны быть снабжены ограждающими поручнями, если высота поверхности платформы или прохода с открытой стороны превышает 3 м относительно грунта, другой платформы, прохода или коридора.

Для платформ и проходов, высота которых над уровнем грунта или другой платформы составляет от 2 до 3 м и длина платформы или прохода составляет менее 1,5 м с открытой стороны машины, применяют следующие требования:

- ограждающие поручни должны быть предусмотрены на открытой стороне платформы или прохода, если требуется проведение технического обслуживания машины обеими руками в положении стоя;

- должны быть предусмотрены ограждающие поручни или перила (см. раздел 7) на открытой стороне платформы или прохода, или перила или скобы на внутренней стороне платформы для обеспечения трехточечной опоры оператора, как показано в таблице 2 (обозначено размером G).

Стационарные ограждающие поручни могут быть заменены выдвижными перилами или поручнями и скобами, чтобы обеспечить легкий доступ к рабочему месту оператора.

6.2.4 Горизонтальный зазор между двумя вертикальными концами ограждающих поручней должен быть не менее 75 и не более 120 мм. Максимальный радиус закругления перил должен быть 250 мм. Для более больших проемов должен быть установлен барьер. Эти требования не относятся к проходам между ограждающими поручнями/перилами (см. таблицу 3, размер G), которые ведут к другим частям системы доступа (например, платформа, проход, лестничный марш, лестница). Барьер должен соответствовать 6.2.5.

6.2.5 Ограждающие поручни должны выдерживать минимальное усилие 1000 Н, распределенное на 50 мм, прикладываемое в любой точке и в любом направлении без видимой остаточной деформации. Гибкие ограждающие поручни или барьеры (цепи и канаты) под действием этой нагрузки не должны отклоняться более чем на 80 мм от своего обычного ненагруженного положения.

6.2.6 В местах, где может произойти соскальзывание ноги с поверхности прохода или платформы и существует опасность повреждения ног, должны быть установлены бортики для ног при условии, что это не создает опасность споткнуться. Бортики для ног рекомендуются, если есть риск падения предметов (например, инструмента) с края платформы на человека.

6.2.7 Минимальная длина платформы должна быть 400 мм.

6.2.8 Следует предусмотреть возможность безопасного снятия или хранения ограждающих поручней, перил или скоб во время движения машины.

6.3 Техническое обслуживание

6.3.1 Платформы, используемые для технического обслуживания машины на высоте менее 2 м над поверхностью грунта или другой соответствующей поверхностью при наличии скоб или перил, могут иметь минимальную ширину 300 мм (см. таблицу 2, размер G). Платформы или проходы для автогрейдеров над задними колесами могут иметь минимальную ширину 200 мм при обеспечении трехточечной опоры. Если работы по техническому обслуживанию машины выполняются в согнутом положении или сидя на корточках, минимальная ширина или длина платформы должна быть 600 мм.

6.3.2 Скобы/перила должны быть расположены так, чтобы они не находились в пределах ширины прохода или платформы (см. 6.3.1 и таблицу 2).

6.4 Проход по стреле

Если при техническом обслуживании машины используют стрелу (например, для замены на машине закрытых кабелей и канатов), проходы/платформы должны быть по всей длине и ширине стрелы (см. 6.2.3).

В руководстве по эксплуатации должен быть описан порядок работы и, если необходимо, применение системы удержания при падении (PFAS) или системы ограничения доступа (PFRS).

При техническом обслуживании максимальный угол наклона прохода не должен превышать 20°.

Таблица 2 — Размеры платформ, коридоров, проходов, ограждающих поручней и бортиков для ног

Условное обозначение	Описание	Размер, мм		
		минимальный	максимальный	основной
A	Ширина платформы	300 ^{a),e)}	—	600
	Ширина прохода	300 ^{a),b)}	—	600
	Ширина коридора:			
	- для человека, движущегося вперед ^{c)}	550	—	650
- для человека, движущегося боком	330	—	450	
- для человека, движущегося назад	900	—	1300	
B	Высота			
	- в полный рост	2000	—	—
	- на коленях ^{d)}	1500	—	—
- ползком ^{d)}	1000	—	—	
C	Высота ограждающего поручня	1000	1100	1100
D	Высота бортика для ног	50	—	100
E	Зазор между бортиком для ног и полом	0	10	0
G	Ширина платформы высотой менее 2 м	300 ^{e)}	—	—

a) Минимальная ширина A зависит от высоты B, как это показано на графике справа.
 b) См. 6.3.1.
 c) Минимальный размер для передвижения ползком.
 d) Для технического обслуживания.
 e) См. 6.3.1 и 6.3.2.

7 Требования и рекомендации к перилам и скобам

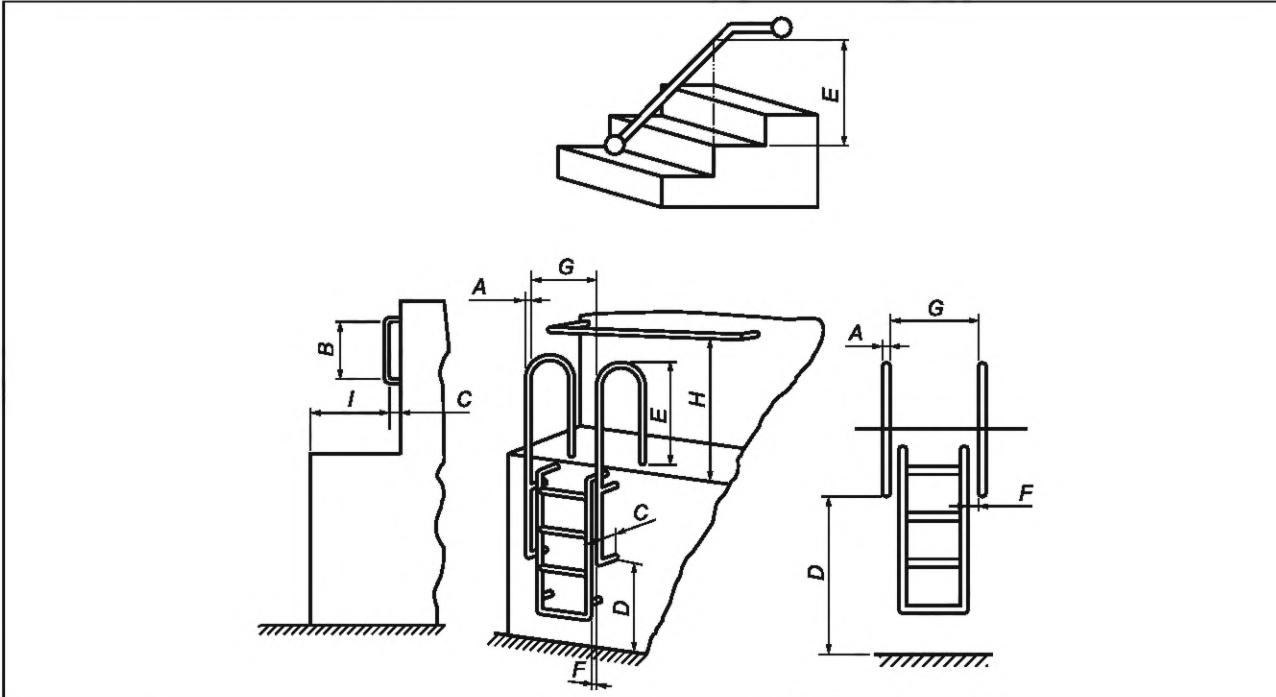
7.1 Размеры перил и скоб должны соответствовать таблице 3.

7.2 Перила и скобы должны быть расположены вдоль системы доступа таким образом, чтобы обеспечить постоянную поддержку движущегося человека и, если это необходимо, обеспечить трехточечную или двухточечную опору.

7.3 Использование перил предпочтительнее использования скоб. Максимальное расстояние между соседними перилами должно быть 400 мм; предпочтительное расстояние 120 мм. В качестве ис-

ключения для одной или двух ступеней при длине поручня не меньше 250 мм (см. таблицу 3, размер *B*) может быть использован один поручень, обеспечивающий трехточечную опору с обеими руками.

Таблица 3 — Размеры перил и скоб



Условное обозначение	Описание	Размер, мм		
		минимальный	максимальный	основной
A	Лестница или ступень — диаметр перил (или размер по граням)	15 ^{a)}	38	25
	Лестничный марш, проход, платформа или рампа — диаметр перил (или размер по граням)	15	80	50
B	Расстояние между радиусами изгиба опор скоб	150	—	250
C	Зазор между руками и монтажной поверхностью	50	—	75
D	Расстояние над опорной поверхностью или грунтом	—	1700	900
E	Высота установки поручня над ступенью, платформой, лестницей или рампой	850	1100 ^{c)}	900
F	Смещение перил или скобы от края лестницы/ступени (если лестница/ступень и перила являются отдельными элементами)	50	200	150
G	Лестница — ширина между параллельными перилами	300 ^{d)}	950 ^{b)}	600
	Лестничный марш и рампа — ширина между параллельными перилами	460	—	700
H	Высота над проходом, коридором, ступенью или лестничным маршем	850	1400 ^{c)}	900
I	Достигаемость скобы с грунта, от переднего края ступени, платформы или прохода	—	765	500

^{a)} 19 мм, если расположение вертикальное, а поручень или скоба находятся на расстоянии более 3 м над уровнем грунта.
^{b)} Не более 1100 мм, если перила/скобы являются неотъемлемой частью дверного проема.
^{c)} Размер может быть увеличен до 1700 мм для перил и скоб, расположенных над дверью кабины.
^{d)} 300 мм при максимальной высоте 450 мм (см. *E*); при высоте более 460 мм ширина должна быть 460 мм.

7.4 Рекомендуемое поперечное сечение перил и скоб — круглое. Допускается использование квадратного или прямоугольного поперечного сечения с закругленными углами в соответствии с ISO 12508.

7.5 Перила и скобы, рабочие поверхности которых выступают за пределы опоры, должны иметь измененную на конце форму, препятствующую соскальзыванию руки.

7.6 Использование перил для лестничных систем более предпочтительно, чем использование скоб. Перила или скобы могут быть составной частью лестницы или отдельно расположенными от нее.

7.7 Перила и скобы должны быть сконструированы и расположены таким образом, чтобы свести к минимуму риск повреждения.

7.8 Поверхности перил и скоб не должны быть шероховатыми, не должны иметь острых углов и выступов, которые могли бы быть причиной травмы руки (см. ISO 12508).

7.9 Перила и скобы могут устанавливаться на крышках люков или подвижных частях (например, двери, крышки, защитные ограждения), если подвижная часть заблокирована в момент приложения усилия к перилам и скобам или усилие приложено в направлении, исключающем неожиданное движение подвижных частей.

7.10 Перила и скобы должны без видимой остаточной деформации выдерживать усилие не менее 1000 Н, прикладываемое в любой точке и в любом направлении. Гибкие перила и скобы под действием этой нагрузки не должны отклоняться более чем на 80 мм от своего обычного, ненагруженного положения.

8 Требования к лестничным маршам и ступеням

8.1 Лестничные марши

8.1.1 Лестничные марши должны соответствовать требованиям 8.2 и таблице 4.

8.1.2 Глубина рабочей поверхности ступеней лестничных маршей должна быть больше или равна шагу подъема. Ступени, следующие одна за другой, должны быть одинаковыми как по шагу подъема, так и по глубине рабочей поверхности.

8.1.3 Лестничные марши должны иметь перила хотя бы с одной стороны.

8.1.4 Если высота лестничных маршей от поверхности грунта или другой соответствующей поверхности превышает 3 м, то они должны иметь ограждающие поручни, бортики для ног в соответствии с 6.2.6 и дополнительный поручень или вертикальные стойки в соответствии с 6.2.2.

8.1.5 При высоте лестничных маршей от 2 до 3 м от поверхности грунта или другой соответствующей поверхности (например, платформа или проход) должны быть предусмотрены перила или ограждающие поручни на открытой стороне лестничных маршей. См. таблицу 3, размер G.

8.2 Ступени

8.2.1 Конструкция ступени должна обеспечивать естественное размещение стопы, ступени должны быть четко видны пользователю. Размеры ступени должны соответствовать таблицам 5 и 6 в зависимости от конкретного случая. Предпочтительно, чтобы ширина ступени была достаточной для размещения обеих стоп, кроме случаев, когда из-за конструктивных особенностей машины ширина ступени обеспечивает размещение одной стопы (например, из-за размеров машины, при применении чередующихся ступеней для левой и правой ног или при наличии риска повреждения ступени).

8.2.2 Если требуется боковое перемещение тела для перехода на ближайшую опорную поверхность (с верхней ступени лестницы или лестничного марша на платформу или от одной платформы на другую), то расстояние между ступенью и ближайшей кромкой опорной поверхности должно соответствовать таблице 7.

8.2.3 Если нога может выступать вперед за пределы ступени и коснуться подвижной части, то между ступенью и подвижной частью должно быть установлено защитное ограждение.

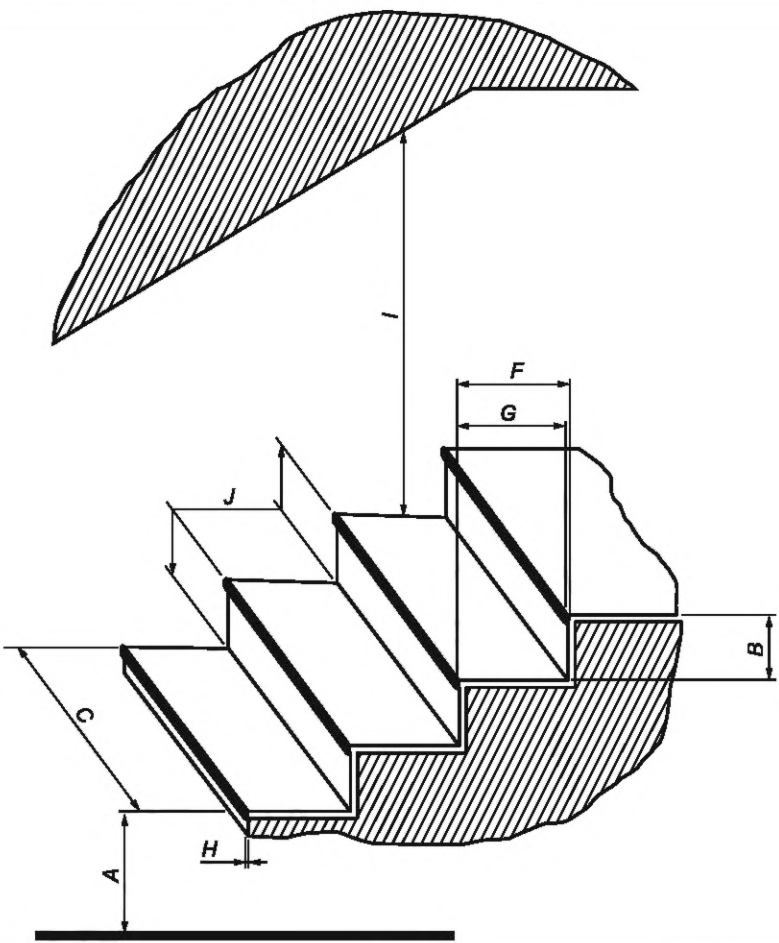
8.2.4 Конструкция ступени должна сводить к минимуму риск соскальзывания ноги в сторону. При использовании бортика для ног его минимальная высота должна составлять 20 мм.

8.2.5 Опорная поверхность ступени не должна быть предназначена для использования в качестве скобы.

8.2.6 Конструктивное исполнение ступени должно сводить к минимуму скопление мусора и способствовать очистке от грязи и мусора.

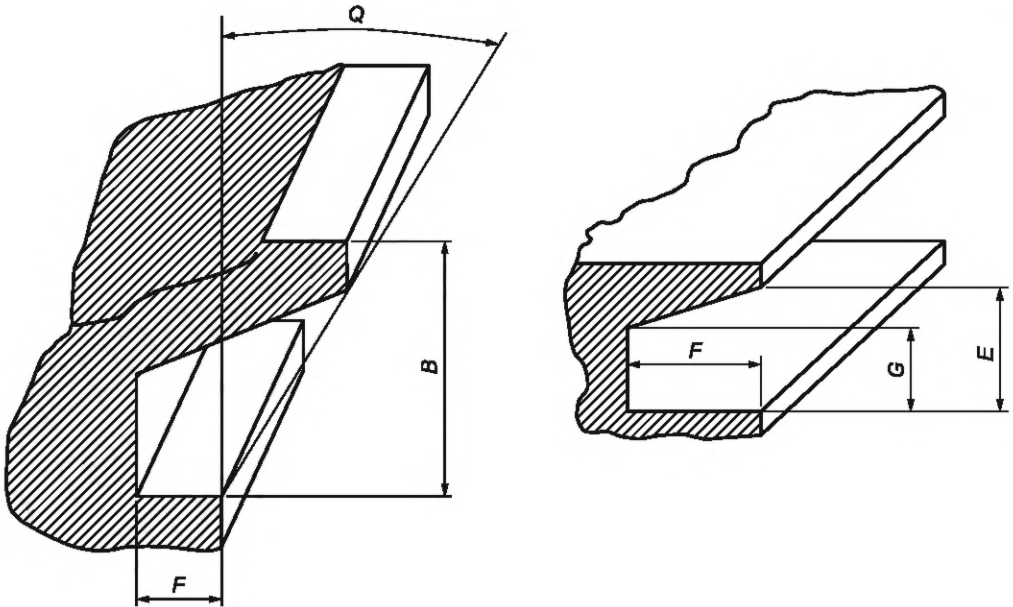
8.2.7 Установка подвесных ступеней (или ряда ступеней) не рекомендуется, за исключением случаев, когда ступени могут быть повреждены при работе машины. Если подвесная ступень (или ступени) установлена, то она (или самая нижняя ступень в ряде ступеней) не должна перемещаться более чем на 80 мм при приложении к центру ее внешней кромки направленного внутрь горизонтального усилия 250 Н.

Таблица 4 — Размеры лестничных маршей



Условное обозначение	Описание	Размер, мм		
		минимальный	максимальный	основной
A	Высота первой ступени над уровнем грунта, платформы, прохода или коридора	—	600	400
B	Шаг подъема	—	250	180
C	Ширина ступени	320	—	400
F	Глубина ступени	240	400	300
G	Проступь	215	—	—
H	Свес рабочей поверхности ступени	—	25	0
I	Свободная высота над ступенью, ведущей к проходу	2000	—	>2000
J	Модуль ступени, где $J = G + 2B$	—	800	600

Таблица 5 — Размеры ступеней ходовой части/выдвижных подножек



Условное обозначение	Описание	Размер, мм		
		минимальный	максимальный	основной
<i>B</i>	Шаг подъема	230	400 ^{a)}	300
<i>E</i>	Вертикальный зазор подъема	150	—	190
<i>F</i>	Зазор для носка стопы (свободное пространство сзади перекладины)	150	—	200
<i>G</i>	Высота над нижней ступенью для носка стопы	100	—	—
<i>Q</i>	Максимальный угол наклона ступени ходовой части/выдвижной подножки	—	15°	—

^{a)} Если в качестве ступени используются гусеничные траки, шаг подъема может быть увеличен до 500 мм от гусеницы до поверхности платформы. Это также относится к ступени шасси колесных экскаваторов с поворотной платформой.

8.2.8 Для ступеней ходовой части/выдвижных подножек (не более двух ступеней) может быть предусмотрено углубление, как установлено в таблице 5 в отношении размера *Q*. В этом случае вследствие ограниченного обзора при выходе ширина ступени должна быть не менее основной ширины ступени для двух стоп (см. таблицу 6).

8.2.9 Верхняя ступень или ступени вертикальной лестницы могут быть углублены до 30 мм от края платформы или прохода.

8.2.10 Если ступени отвечают требованиям к ширине ступени для двух ног в соответствии с таблицей 6, то они могут быть использованы в качестве опорной поверхности при техническом обслуживании машины или платформы для отдыха с высотой менее 2 м над грунтом или другой поверхностью.

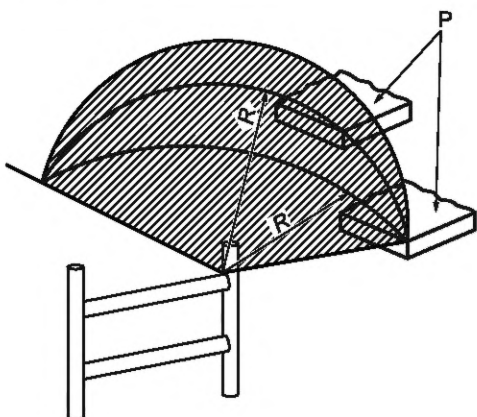
Таблица 6 — Размеры лестниц с одинарными ступенями или многоэлементными

Условное обозначение	Описание	Размер, мм		
		минимальный	максимальный	основной
A	Высота первой ступени над уровнем грунта, платформы, прохода или коридора	—	600 ^{a)}	400
B	Шаг подъема	230 ^{b)}	400 ^{c)}	300
C	Ширина ступени — для одной ступни	160	—	200
	Ширина ступени — для двух ступней	320	—	400
D ₁	Глубина ступени — круглой ^{d)} формы	19	—	60
D ₂	Глубина ступени — квадратной или прямоугольной формы	12	—	50
D ₃	Глубина элемента ступени — многоэлементная ступень	3	—	—
D ₄	Расстояние между элементами ступени — многоэлементная ступень	—	50	50
E	Просвет между ступенями	100 ^{e)}	—	150
F	Зазор для носка стопы (свободное пространство сзади перекладины)	150	—	200

Окончание таблицы 6

- a) Высота первой ступени погрузчика с бортовым поворотом с увеличенными ковшами или сменным оборудованием может быть 700 мм. Это также относится к мини-экскаваторам, бульдозерам, уплотняющим машинам и производным машинам со стальными колесами и грунтозацепами.
 Размер А может быть увеличен до 700 мм при использовании ступеней для технического обслуживания, когда есть риск повреждения.
- b) 150 мм от верхней ступени лестницы до платформы.
- c) Если в качестве ступени используются гусеничные траки, шаг подъема может быть увеличен до 500 мм от гусеницы до поверхности платформы. Это также относится к ступени шасси колесных экскаваторов или других машин с поворотной платформой.
- d) Круглые ступени должны иметь поверхность, препятствующую скольжению.
- e) Минимальный просвет между ступенями для мини-экскаваторов может составлять 70 мм, если ступень расположена на высоте менее 600 мм.

Таблица 7 — Размеры от лестницы до платформы



Условное обозначение	Описание	Размер, мм		
		минимальный	максимальный	основной
R	Радиус сферы от лестницы или платформы до расположения следующей ступени ^{a)}	—	500	400
P	Платформа			

a) См. 8.2.2.

9 Требования к лестницам

9.1 Ступени лестниц должны соответствовать 8.2 (общие требования к ступеням) и таблице 6.

9.2 Лестницы, расположенные на высоте более 3 м над уровнем грунта или платформы, должны быть оборудованы устройством защиты от падения с лестницы, предпочтительно пассивного типа (например, лестничной клетью) в соответствии с ISO 14122-4. Такое устройство не требует от персонала постоянно сохранять бдительность при подъеме на лестницу или при спуске с нее.

Внутренняя поверхность лестничной клетки должна находиться на расстоянии не более 700 мм от ступеней, а ее внутренняя ширина также не должна быть более 700 мм.

9.3 Платформа для отдыха должна быть установлена не более чем через каждые 6 м, исключение может составлять однопролетная лестница, высота падения с которой не должна превышать 10 м.

9.4 Для одной лестницы шаг подъема должен быть одинаковым.

Приложение А
(справочное)

Примеры поверхностей, препятствующих скольжению

Ниже приведены примеры поверхностей, препятствующих скольжению:

- а) с выступающими элементами: решетки с выступающими и перфорированными элементами (см. рисунок А.1);
- б) со сквозными отверстиями: решетки с рисунком в виде ромба, имеющие рифленные края (см. рисунок А.2);
- с) с шершавым покрытием: поверхность, покрытая краской, содержащей песок, или краской, в которую песок нанесен до ее сушки;
- д) гибкая поверхность: текстурированный листовый материал с высоким коэффициентом трения, состоящий из пластиковой пленки, покрытой абразивными частицами карбида кремния с одной стороны и чувствительной к давлению липкой поверхностью — с другой стороны.

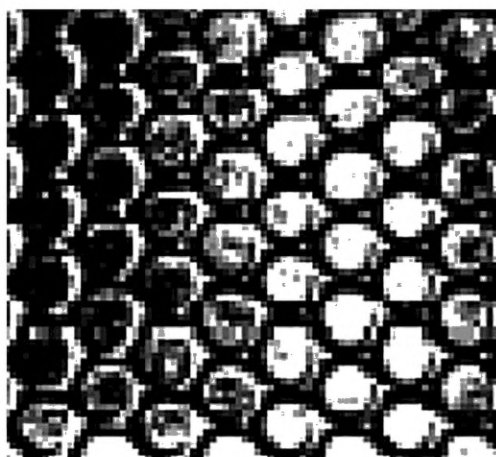


Рисунок А.1 — Поверхность с выступающими элементами

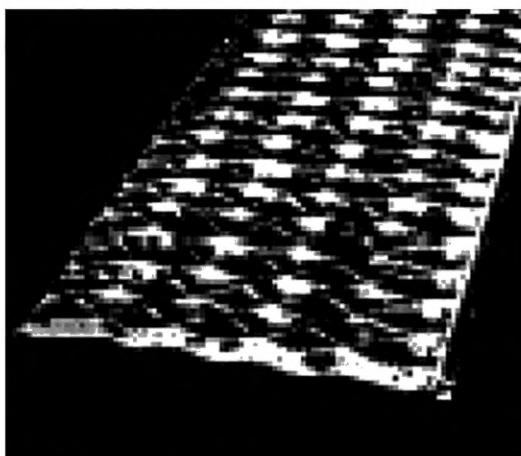


Рисунок А.2 — Поверхность со сквозными отверстиями

**Приложение В
(обязательное)****Дополнительные требования к выдвижной системе доступа с механизированным приводом для перемещения персонала****В.1 Основные положения**

Когда выдвижная система доступа с механизированным приводом для перемещения персонала находится в нижнем положении, высота первой ступени должна быть менее 600 мм. При нормальных условиях эксплуатации для таких систем доступа скорость подъема и спуска не должна превышать 0,6 м/с. Если эксплуатация или техническое обслуживание машины предусматривает использование системы доступа такого типа в поднятом положении, то необходимо предусмотреть механическое поддерживающее устройство. Это устройство должно выдерживать усилие, в два раза превышающее массу системы доступа.

Расчетный коэффициент запаса прочности должен быть не менее 4.

Должно быть исключено неконтролируемое падение при выходе из строя гидролинии или источника питания.

Устройства, эксплуатируемые на высоте более 2 м над грунтом, должны быть оборудованы ограждающими поручнями или ограждающими кожухами.

На устройстве управления должна быть предусмотрена хорошо видимая табличка грузоподъемности с указанием максимальной рабочей нагрузки и числа лиц.

Механизм привода должен находиться под контролем, чтобы предотвратить быстрое движение, которое может привести к травмам персонала или повреждению механизма.

Доступ на устройство должен быть возможен только после полного выдвижения механизма.

В.2 Органы управления системы доступа с механизированным приводом

Органы управления системы доступа с механизированным приводом должны быть четко обозначены и защищены от непреднамеренного включения. При отпускании органа управления или его возврате в нейтральное положение движение системы доступа должно прекращаться.

В.3 Аварийный спуск

В случае отказа источника питания, останова двигателя или отказа гидросистемы должна быть предусмотрена возможность для оператора опустить выдвижную систему доступа с механизированным приводом в самое низкое положение независимо от ее фактического положения.

В.4 Видимость при опускании

Если у оператора отсутствует прямая видимость зоны между выдвижной системой доступа и корпусом машины, то должны быть предусмотрены дополнительные средства обзора (например, внешнее зеркало или зеркало), которые должны быть установлены таким образом, чтобы оператор имел такую возможность при опускании системы доступа.

В.5 Руководство по эксплуатации

Руководство по эксплуатации должно содержать правила безопасности при использовании выдвижной системы доступа с механизированным приводом для перемещения персонала.

**Приложение ДА
(справочное)**

**Сведения о соответствии ссылочных международных стандартов
межгосударственным стандартам**

Таблица ДА.1

Обозначение ссылочного международного стандарта	Степень соответствия	Обозначение и наименование соответствующего межгосударственного стандарта
ISO 3411:2007	—	*
ISO 6165:2012	IDT	ГОСТ ISO 6165—2015 «Машины землеройные. Основные типы. Идентификация, термины и определения»
ISO 12508:1994	IDT	ГОСТ ISO 12508—2000 «Машины землеройные. Рабочее место оператора и зоны обслуживания. Притупленность кромок»
ISO 14122-1:2001	—	*
ISO 14122-4:2004	—	*
ISO 14567:1999	—	*
<p>*Соответствующий межгосударственный стандарт отсутствует.</p> <p>Примечание — В настоящей таблице использованы следующие условные обозначения степени соответствия стандартов:</p> <ul style="list-style-type: none"> - IDT — идентичные стандарты. 		

Библиография

- [1] ISO 2860:1992 Earth-moving machinery — Minimum access dimensions
(Машины землеройные. Минимальные размеры смотровых отверстий)
- [2] ISO 3457:2003 Earth-moving machinery — Guards — Definitions and requirements
(Машины землеройные. Устройства защитные. Термины, определения и технические требования)
- [3] ISO 12100:2010 Safety of machinery — General principles for design — Risk assessment and risk reduction
(Безопасность машин. Общие принципы конструирования. Оценка рисков и снижение рисков)
- [4] ISO 10333-4:2002 Personal fall-arrest systems — Part 4: Vertical rails and vertical lifelines incorporating a sliding-type fall arrester
(Индивидуальные системы защиты от падения. Часть 4. Вертикальные перила и вертикальные спасательные тросы, содержащие приспособления, задерживающие падения скользящего типа)
- [5] ISO 14122-2:2001 Safety of machinery — Permanent means of access to machinery — Part 2: Working platforms and walkways
(Безопасность машин. Средства доступа к механизмам постоянные. Часть 2. Рабочие платформы и проходы)
- [6] ISO 14122-3:2001 Safety of machinery — Permanent means of access to machinery — Part 3: Stairs, step-ladders and guard-rails
(Безопасность машин. Средства доступа к механизмам постоянные. Часть 3. Лестничные марши, стремянки и перила)
- [7] ISO 16024:2005 Personal protective equipment for protection against falls from a height — Flexible horizontal lifeline systems
(Средства индивидуальной защиты от падения с высоты. Системы гибких горизонтальных спасательных тросов)

УДК 621.878/.879(083.74)(476)

МКС 53.100

IDT

Ключевые слова: машины землеройные, системы доступа, проем, проход, платформа, лестница, ступень, поручень

Технический редактор *И.Е. Черепкова*
Корректор *Л.С. Лысенко*
Компьютерная верстка *А.Н. Золотаревой*

Сдано в набор 31.01.2024. Подписано в печать 26.02.2024. Формат 60×84½. Гарнитура Ариал.
Усл. печ. л. 3,26. Уч.-изд. л. 2,77.

Подготовлено на основе электронной версии, предоставленной разработчиком стандарта

Создано в единичном исполнении в ФГБУ «Институт стандартизации» для комплектования Федерального информационного фонда стандартов, 117418 Москва, Нахимовский пр-т, д. 31, к. 2.
www.gostinfo.ru info@gostinfo.ru

Поправка к ГОСТ ISO 2867—2015 Машины землеройные. Системы доступа

В каком месте	Напечатано	Должно быть		
Предисловие. Таблица согласования	—	Казахстан	KZ	Госстандарт Республики Казахстан

(ИУС № 6 2024 г.)