

---

МЕЖГОСУДАРСТВЕННЫЙ СОВЕТ ПО СТАНДАРТИЗАЦИИ, МЕТРОЛОГИИ И СЕРТИФИКАЦИИ  
(МГС)  
INTERSTATE COUNCIL FOR STANDARDIZATION, METROLOGY AND CERTIFICATION  
(ISC)

---

МЕЖГОСУДАРСТВЕННЫЙ  
СТАНДАРТ

ГОСТ  
ИСО 8909-1—  
2003

---

# КОМБАЙНЫ КОРМОУБОРОЧНЫЕ

Часть 1

## Термины и определения

(ISO 8909-1:1994 Forage harvesters. Part 1: Vocabulary, IDT)

Издание официальное

Москва  
Российский институт стандартизации  
2024

## Предисловие

Цели, основные принципы и общие правила проведения работ по межгосударственной стандартизации установлены ГОСТ 1.0 «Межгосударственная система стандартизации. Основные положения» и ГОСТ 1.2 «Межгосударственная система стандартизации. Стандарты межгосударственные, правила и рекомендации по межгосударственной стандартизации. Правила разработки, принятия, обновления и отмены»

### Сведения о стандарте

1 ПОДГОТОВЛЕН Научно-инновационным республиканским унитарным предприятием «Промстандарт» (УП «Промстандарт») на основе собственного перевода на русский язык англоязычной версии стандарта, указанного в пункте 5

2 ВНЕСЕН Госстандартом Республики Беларусь

3 ПРИНЯТ Межгосударственным советом по стандартизации, метрологии и сертификации (протокол от 22 мая 2003 г. № 23-МГС)

За принятие проголосовали:

Краткое наименование страны по МК (ИСО 3166) 004—97	Код страны по МК (ИСО 3166) 004—97	Сокращенное наименование национального органа по стандартизации
Азербайджан	AZ	Азстандарт
Армения	AM	ЗАО «Национальный орган по стандартизации и метрологии» Республики Армения
Беларусь	BY	Госстандарт Республики Беларусь
Грузия	GE	Грузстандарт
Казахстан	KZ	Госстандарт Республики Казахстан
Киргизия	KG	Кыргызстандарт
Молдова	MD	Институт стандартизации Молдовы
Россия	RU	Росстандарт
Таджикистан	TJ	Таджикстандарт
Туркменистан	TM	Главгосслужба «Туркменстандартлары»
Узбекистан	UZ	Узстандарт

4 Приказом Федерального агентства по техническому регулированию и метрологии от 26 января 2024 г. № 107-ст межгосударственный стандарт ГОСТ ИСО 8909-1—2003 введен в действие в качестве национального стандарта Российской Федерации с 1 января 2025 г.

5 Настоящий стандарт идентичен международному стандарту ISO 8909-1:1994 «Комбайны кормоуборочные. Часть 1. Словарь» («Forage harvesters — Part 1: Vocabulary», IDT).

Сведения о соответствии ссылочных международных стандартов межгосударственным стандартам приведены в дополнительном приложении ДА

6 ВВЕДЕН ВПЕРВЫЕ

*Информация о введении в действие (прекращении действия) настоящего стандарта и изменений к нему на территории указанных выше государств публикуется в указателях национальных стандартов, издаваемых в этих государствах, а также в сети Интернет на сайтах соответствующих национальных органов по стандартизации.*

*В случае пересмотра, изменения или отмены настоящего стандарта соответствующая информация будет опубликована на официальном интернет-сайте Межгосударственного совета по стандартизации, метрологии и сертификации в каталоге «Межгосударственные стандарты»*

© ISO, 1994

© Оформление. ФГБУ «Институт стандартизации», 2024



В Российской Федерации настоящий стандарт не может быть полностью или частично воспроизведен, тиражирован и распространен в качестве официального издания без разрешения Федерального агентства по техническому регулированию и метрологии

## Введение

ИСО (Международная организация по стандартизации) представляет собой объединение национальных организаций по стандартизации (комитеты — члены ИСО). Разработка международных стандартов осуществляется Техническими комитетами ИСО. Каждый комитет-член может принимать участие в деятельности любого ТК по интересующему его вопросу. Международные организации, правительственные и неправительственные, сотрудничающие с ИСО, также принимают участие в этой работе. По всем вопросам стандартизации в области электротехники ИСО сотрудничает с Международной электротехнической комиссией (МЭК).

Проекты международных стандартов, принятые Техническими комитетами, рассылаются комитетам-членам для голосования. Для публикации проекта в качестве международного стандарта требуется одобрение как минимум 75 % от числа комитетов-членов, участвовавших в голосовании.

Международный стандарт ИСО 8909-1-94 был разработан Техническим комитетом ИСО/ТК 23 «Тракторы и машины для сельского хозяйства», подкомитетом ПК 7 «Оборудование для сбора урожая и его хранения».

ИСО 8909 состоит из следующих частей, под общим заголовком «Комбайны кормоуборочные»:

- Часть 1: Термины и определения
- Часть 2: Описание технических и эксплуатационных характеристик
- Часть 3: Методы испытаний

## КОМБАЙНЫ КОРМОУБОРОЧНЫЕ

## Часть 1

## Термины и определения

Forage harvesters. Part 1. Terms and definitions

Дата введения — 2025—01—01

**1 Область применения**

Настоящий стандарт определяет термины и определения, относящиеся к кормоуборочным комбайнам и их составным частям. Вместе с ИСО 8909-2, который описывает технические характеристики и эксплуатационные требования для определенных терминов, настоящий стандарт определяет размеры и другие характеристики, позволяющие сравнивать действия (работу) машин и способствующие взаимопониманию между разработчиками, технологами и испытателями.

**2 Нормативные ссылки**

В настоящем стандарте использованы нормативные ссылки на следующие стандарты [для датированных ссылок применяют только указанное издание ссылочного стандарта, для недатированных — последнее издание (включая все изменения)]:

ISO 789-3:1993 Agricultural tractors — Test procedures — Part 3: Turning and clearance diameters (Тракторы сельскохозяйственные. Методы испытаний. Часть 3. Диаметры поворота и зазоров)

ISO 2710:2000 Reciprocating internal combustion engines — Vocabulary — Part 1: Terms for engine desing and operation (Поршневые двигатели внутреннего сгорания. Словарь. Часть 1. Термины конструктивного и эксплуатационного характера)

ISO 8909-2:1994 Forage harvesters — Part 2: Specification of characteristics and performance (Кормоуборочные комбайны. Часть 2. Спецификация технических и эксплуатационных характеристик)

**3 Основные термины**

**3.1 кормоуборочный комбайн:** Сельскохозяйственная машина, используемая для уборки сельскохозяйственной культуры (фуража), измельчения и подачи измельченной массы в бункера (контейнеры) или отдельные транспортные средства.

en	forage harvester
fr	récolteuse-hacheuse-chargeuse (de fourrage)

**Примечания**

1 К обычным фуражным культурам относятся травы, растения семейства бобовых, смеси и/или такие сельскохозяйственные культуры, как кукуруза (зерно) и сорго. Измельченная масса может помещаться на хранение путем силосования или высушивания или может непосредственно скормливаться скоту.

2 Кормоуборочный комбайн может убирать урожай непосредственно скашиванием (срезанием) его по всей ширине из одного или из нескольких рядов или подбирая его из валков или прокосов. Кормоуборочные комбайны могут быть выполнены самоходными, на базе трактора или прицепными

**3.1.1 кормоуборочный комбайн с точным регулированием длины резки:** Комбайн, который использует подающий механизм, состоящий из четырех или более роликов, которые частично ориентируют и подают массу с равномерной скоростью в измельчающий или режущий механизм

en	precisioncut forage harvester
fr	récolteuse-hacheuse-chargeuse a coupe de précision

**Примечание 3** — Этот тип кормоуборочного комбайна способен производить самые короткие и наиболее равномерно нарезанные частички

**3.1.2 кормоуборочный комбайн с полупрецизионным регулированием длины резки:** Кормоуборочный комбайн, который использует подающий механизм, состоящий из менее чем четырех роликов или других средств, таких как шнек, для подачи массы в измельчающий или режущий механизм.

en	semi-precision-cut forage harvester
fr	récolteuse-hacheuse-chargeuse a coupe de semi-précision

**Примечание 4** — Средняя длина и равномерность частиц являются промежуточными между теми, которые получаются с кормоуборочным комбайном с точным регулированием длины резки и кормоуборочным комбайном с произвольным регулированием длины резки. Этот тип кормоуборочного комбайна оборудован механизмами для двойного и многократного измельчения

**3.1.3 кормоуборочный комбайн с произвольным регулированием длины резки:** Кормоуборочный комбайн без явных признаков подающего механизма, обычно использующий цепи для непосредственного срезания и измельчения прямостоящей сельскохозяйственной культуры или предварительно скошенной культуры в более мелкие части.

en	random-cut forage harvester
fr	récolteuse-hacheuse-chargeuse a coupe aléatoire

**Примечание 5** — Этот тип кормоуборочных комбайнов обычно производит частицы с наибольшей средней длиной и наименее однородно нарезанные

## 4 Характеристики составных частей

**4.1 навесное оборудование для подбора сельскохозяйственной культуры:** Устройство, обычно съемное, используемое для подачи урожая в кормоуборочный комбайн

en	crop-gathering head
fr	tkte collectrice de récolte

**4.1.1 навесное оборудование для уборки урожая на корню:** Устройство, используемое для срезания и сбора ряда сельскохозяйственных культур, обычно на уровне земли

en	row crop head
fr	tkte pour récolte en rangées

**4.1.2 навесное оборудование для уборки кукурузы:** Устройство, используемое для срезания и сбора только початков кукурузы (зерна)

en	maize [ear corn] head
fr	tkte pour (épis de) mais

**4.1.3 навесное оборудование для подборки:** Устройство для подбора предварительно скошенной сельскохозяйственной культуры.

en	pickup head
fr	tkte de ramassage

**Примечание 6** — Сельскохозяйственная культура может быть в валках или прокосах

<p>4.1.4 <b>навесное оборудование для непосредственной срезки:</b> Устройство для уборки урожая на корню на всю ширину захвата и подачи в кормоуборочный комбайн</p>	<p>en fr</p>	<p>direct-cut head tête de coupe directe</p>
<p>4.2 <b>режущий механизм навесного оборудования:</b> Устройство для отделения растущих культур от корневой системы</p>	<p>en fr</p>	<p>head cutting mechanism mécanisme de coupe de pièces jointes</p>
<p>4.2.1 <b>режущий аппарат:</b> Устройство, которое использует один или два компонента, совершающих возвратно-поступательное движение (серп, нож) для уборки урожая на корню</p>	<p>en fr</p>	<p>cutterbar barre de coupe</p>
<p>4.2.2 <b>ротационно-ударный режущий аппарат:</b> Вращающийся режущий механизм, использующий ножи, вращающиеся с высокой скоростью вокруг вертикальной или горизонтальной оси, для уборки растущих без опоры культур за счет ударного действия</p>	<p>en fr</p>	<p>rotary impact cutter organe de coupe rotatif à percussion</p>
<p>4.2.2.1 <b>дисковый режущий аппарат:</b> Устройство со множеством дисков, использующее два или более лезвий на диск, вращающихся вокруг вертикальной оси снизу вверх с достаточно высокой частотой, для срезания за счет ударного действия</p>	<p>en fr</p>	<p>disc cutter organe de coupe à disques</p>
<p>4.2.2.2 <b>барабанный (цилиндрический) режущий аппарат:</b> Устройство, использующее множество больших дисков, каждый из которых имеет барабан, вращающихся вокруг вертикальной оси сверху вниз или снизу вверх с достаточно большой частотой, для срезания за счет ударного действия. Каждый диск имеет не менее двух ножей, которые размещены по краю диска</p>	<p>en fr</p>	<p>drum cutter organe de coupe à tambour</p>
<p>4.2.2.3 <b>цеповой режущий аппарат:</b> Устройство, использующее множество закрепленных лезвий, которые крепятся к оси на горизонтальном роторе. Каждое лезвие имеет косой режущий край для срезания за счет ударного действия. Ротор расположен перпендикулярно к направлению движения</p>	<p>en fr</p>	<p>flail cutter organe de coupe à fléaux</p>
<p>4.2.3 <b>ротационный(е) диск(и):</b> Диск(и) на навесном оборудовании, используемый(е) для срезания культур</p>	<p>en fr</p>	<p>rotary disc(s) disque(s) rotatif(s)</p>
<p>Примечание 7 — Существуют две системы: однодисковая система с ротационным ножом использует стационарный нож, который срезает культуры; двухдисковая система с ротационным ножом использует либо стационарный нож, либо диски, которые перекрывают друг друга и вращаются в противоположных направлениях, и культуры срезаются краями этих дисков</p>		
<p>4.2.4 <b>качающийся нож ножничного типа:</b> Устройство, состоящее из одного качающегося ножа с двумя режущими поверхностями, установленного на каждый ряд навески. Нож совершает возвратно-поступательные движения полукругом и срезает культуры, направляя их на один или два стационарных ножа</p>	<p>en fr</p>	<p>oscillating scissor knife lame à ciseaux oscillants</p>
<p>4.2.5 <b>однонаправленный режущий аппарат:</b> Устройство для срезания стеблей, представляющее собой горизонтальную цепь или полосу с выступами, которая направляет и срезает стебли с помощью расположенных с промежутками стационарных упоров</p>	<p>en fr</p>	<p>unidirectional cutterbar barre de coupe unidirectionnelle</p>
<p>4.3 <b>подающие ролики:</b> Один или более цилиндрических роликов, обычно с выступами или желобками, которые используются для подбора, уплотнения и подачи культуры в режущий аппарат</p>	<p>en fr</p>	<p>feedroll(s) rouleau(x) d'alimentation</p>



<p>4.4 <b>режущее оборудование; режущий ротор:</b> Устройства, предназначенные для разрезания культур на частицы небольшой длины в пределах установленных параметров</p>	<p>en fr</p>	<p>cutterhead; cutting rotor rotor (de coupe)</p>
<p>4.4.1 <b>цилиндрическое режущее оборудование:</b> Ножи на цилиндрическом основании, установленные таким образом, что режущие кромки ножей параллельны оси вращения</p>	<p>en fr</p>	<p>cylinder cutterhead rotor cylindrique</p>
<p>4.4.2 <b>режущее оборудование на маховом механизме:</b> Ножи, установленные радиально, где режущие края описывают плоскость, перпендикулярную к оси вращения</p>	<p>en fr</p>	<p>flywheel cutterhead rotor a pales-couteaux</p>
<p>4.5 <b>стационарный нож; режущая планка:</b> Закрепленная пластина, имеющая неподвижную режущую кромку, по направлению к которой ножи режущего аппарата срезают культуры</p>	<p>en fr</p>	<p>stationary knife; shear bar contre-couteau; barre de cisaillement</p>
<p>4.6 <b>сито повторного измельчения:</b> Полуцилиндрическая лента или пластина с отверстиями, установленная концентрично по отношению к цилиндрическому режущему аппарату, которая направляется вниз от стационарного ножа и располагается вокруг отверстия выгрузки. Измельченные культуры подвергаются повторному измельчению ножами режущего аппарата, когда они проходят через отверстия сита.</p>	<p>en fr</p>	<p>recutter screen grille de seconde coupe</p>
<p><b>Примечание 8</b> — Сито повторного измельчения используют в основном для уменьшения длины частиц, которые существенно превышают теоретическую длину среза</p>		
<p>4.7 <b>приспособления для дробления за счет ударного действия:</b> Выступы, которые крепятся на ножи режущего аппарата или лопасти нагнетателя, и/или сам режущий аппарат или корпус нагнетателя, которые используются для дробления целых зерен на более мелкие части за счет ударного действия или резки</p>	<p>en fr</p>	<p>smasher impact attachments accessoires de broyage par percussion</p>
<p>4.8 <b>зернодробильные ролики:</b> Пара противостоящих и вращающихся в противоположном направлении роликов, расположенных в потоке движущихся культур для дробления зерен на более мелкие части</p>	<p>en fr</p>	<p>kernel cracking rolls rouleaux de concassage des grains</p>
<p>4.9 <b>инерционная камера:</b> Камера со специальным дном, закрепленная в нижней части режущего аппарата, в которую направляются измельченные культуры (кукуруза), а затем по инерции возвращаются в корпус режущего аппарата для повторного измельчения</p>	<p>en fr</p>	<p>inertial chamber enceinte a inertie</p>
<p>4.10 <b>цеповой измельчающий аппарат:</b> Множество цепов с косыми режущими кромками на концах, прикрепленных к оси ротора, расположенного перпендикулярно к направлению движения и параллельно земле</p>	<p>en fr</p>	<p>random-cut flail chopping rotor [cutterhead] rotor hacheur a fléaux a coupe aléatoire</p>
<p><b>Примечание 9</b> — Различные виды валков или урожай на корню режутся непосредственно лезвиями цепов на более короткие отрезки за счет ударного действия или с помощью дополнительного элемента (стационарного ножа) на краю измельчающего вала</p>		
<p>4.11 <b>устройство подачи культуры:</b> Механизм, используемый для подачи измельченной культуры посредством сходящегося трубопровода или желоба из кормоуборочного комбайна в транспортный контейнер</p>	<p>en fr</p>	<p>crop delivery device dispositif de refoulement de la récolte</p>



<p>4.11.1 <b>цилиндрический лопастной нагнетатель:</b> Устройство, состоящее из нескольких рядов радиальных, закрепленных либо свободно качающихся лопастей на поперечно установленном роторе, где культуры подаются по касательной к ротору</p>	<p>en cylinder impeller blower fr ventilateur de projection cylindrique</p>
<p>4.11.2 <b>маховый лопастной нагнетатель:</b> Устройство, обычно использующее один ряд лопастей, закрепленных радиально к оси вращения, в котором культуры подаются в нагнетатель параллельно оси вращения</p>	<p>en flywheel impeller blower fr ventilateur de projection a pales-couteaux</p>

## 5 Характеристики комбайна и составных частей

<p>5.1 <b>масса кормоуборочного комбайна:</b> Масса всей машины, готовой к полевым работам, выраженная в килограммах с точностью до десяти, но без навесного оборудования, если оно не являются неотделимой частью машины по условиям, определенным ИСО 8909-2</p>	<p>en forage harvester mass fr masse de la récolteuse-hacheuse-chargeuse</p>
<p>5.2 <b>длина кормоуборочного комбайна:</b> Полная длина, выраженная в метрах с точностью до сотых, от самой передней точки до самой задней точки, с навесным оборудованием и без (причем навесное оборудование должно быть поднято на максимальную высоту), измеренная параллельно уровню земли и наидлиннейшей центральной линии кормоуборочного комбайна</p>	<p>en forage harvester length fr longueur de la récolteuse-hacheuse-chargeuse</p>
<p>5.3 <b>ширина кормоуборочного комбайна:</b> Полная ширина, выраженная в метрах с точностью до сотых, с навесным оборудованием и без, измеренная параллельно уровню земли и поперечной оси комбайна</p>	<p>en forage harvester width fr largeur de la récolteuse-hacheuse-chargeuse</p>
<p>5.4 <b>высота кормоуборочного комбайна:</b> Вертикальное расстояние, выраженное в метрах с точностью до сотых, от поверхности, на которой комбайн стоит, до самой высокой точки машины, как определено ИСО 8909-2*</p>	<p>en forage harvester height fr hauteur de la récolteuse-hacheuse-chargeuse</p>
<p>5.5 <b>высота разгрузочного рукава (желоба) кормоуборочного комбайна:</b> Вертикальное расстояние, выраженное в метрах с точностью до сотых, от поверхности, на которой стоит комбайн, до самой верхней части рукава (желоба) в горизонтальном положении</p>	<p>en forage harvester spout discharge heigh fr hauteur de la goulotte de décharge</p>
<p>5.6 <b>номинальная мощность двигателя:</b> Эффективная мощность установленного на испытательном стенде двигателя при положении органов управления регулятора частоты вращения, соответствующем полной подаче топлива*</p>	<p>en engine net power fr puissance nette du moteur</p>
<p>5.7 <b>рабочий объем двигателя:</b> По ИСО 2710-1, пункт 10.1.6.4*</p>	<p>en engine displacement fr cylindrée du moteur</p>
<p>5.8 <b>диаметр поворота:</b> По ИСО 789-3, пункт 2.4</p>	<p>en turning diameter fr diamètre de braquage</p>
<p>5.9 <b>габаритный диаметр поворота:</b> По ИСО 789-3, пункт 2.5</p>	<p>en clearance diameter fr diamètre de dégagement</p>

\* Определение применяться только для самоходных кормоуборочных комбайнов.

5.10 <b>объем топливного бака:</b> Полезный объем топливного бака, выраженный в литрах с точностью до целого литра	en fr	fuel tank capacity capacité du réservoir de carburant
5.11 <b>объем бункера (контейнера) для собранных культур:</b> Объем измельченных культур, помещающихся во встроенный бункер (если таковой имеется), выраженный в кубических метрах с точностью до половины кубического метра*	en fr	crop container volume volume du conteneur
5.12 <b>потребляемая мощность кормоуборочного комбайна:</b> Максимальное и минимальное значения мощности на валу отбора мощности (ВОМ) трактора, выраженные в киловаттах, необходимые для работы кормоуборочного комбайна**	en fr	forage harvester power rating plage de puissance nominale de la récolteuse-hacheuse-chargeuse
5.13 <b>эффективная ширина захвата навесного оборудования:</b>	en fr	effective head harvesting width largeur de coupe réelle de la tkte
(1) <b>навесное оборудование для уборки урожая на корню и кукурузы:</b> Выраженное в метрах с точностью до сотых среднее расстояние между центральными линиями соседних рядов, умноженное на количество рядов. Для агрегатов, работающих на один ряд, это расстояние равно ширине ряда	en fr	row crop and maize [ear corn] head tktes pour récolte en rangées et tktes pour (épis de) mans
(2) <b>навесное оборудование для подборки культур:</b> Выраженное в метрах с точностью до сотых расстояние между крайними рядами пальцев подборщика плюс одно расстояние между пальцами. Если подбирающие колесики выступают за механизм подборки, то фактическая ширина захвата равна горизонтальному расстоянию между центрами подбирающих колес	en fr	pickup head tktes de ramassage
(3) <b>навесное оборудование для непосредственной срезки:</b> Выраженное в метрах с точностью до сотых минимальное расстояние между боковыми сторонами уборочного механизма, измеряемое непосредственно над передними концами режущего аппарата (серп, нож). Для роторно-ударных режущих аппаратов это расстояние равно расстоянию между крайней левой и крайней правой наружными точками режущего аппарата по кромкам режущих дисков. Для однонаправленных режущих аппаратов это расстояние равно расстоянию между шкивами или осевыми линиями звездочек цепи	en fr	direct-cut head tktes de coupe directs
5.14 <b>теоретическая высота среза навесного оборудования:</b>	en fr	head theoretical cutting height hauteur de coupe théorique de la tkte

\* Определение применяется только для самоходных кормоуборочных комбайнов.

\*\* Определение применяется только для кормоуборочных комбайнов, выполненных на базе трактора и прицепных.

<p>(1) <b>режущий аппарат (серп, нож), качающийся нож ножничного типа, ротационно-ударный диск или барабанный (цилиндрический) режущий аппарат и однонаправленный режущий аппарат:</b> Расстояние, измеряемое от передней верхней точки режущего элемента до поверхности, на которой стоит машина, установленное в соответствии с ИСО 8909-2</p>	en	cutterbar (sickle, knife), oscillating scissor knife, rotary impact disc or drum cutter, and unidirectional cutterbar
	fr	barres de coupe (section, lame), lames de ciseaux oscillants, disques rotatifs de percussion ou organes de coupe de tambour, barres de coupe unidirectionnelles
<p>(2) <b>цеповой режущий аппарат:</b> Минимальное расстояние между режущей кромкой вращающегося лезвия и поверхностью, на которой стоит машина, установленное в соответствии с ИСО 8909-2</p>	en	rotary flail cutter
	fr	organe de coupe rotatif de fléaux
<p>(3) <b>ротационный(е) диск(и):</b> Расстояние, установленное в соответствии с ИСО 8909-2, на уровне срезания стеблей либо на передней верхней точке стационарного ножа либо на передней линии пересечения пары вращающихся дисков</p>	en	rotary disc(s)
	fr	disque(s) rotatif(s)
<p>5.15 <b>масса навесного оборудования:</b> Масса отдельно стоящего навесного оборудования в полном сборе, готового к полевым работам, выраженная в килограммах с точностью до десяти</p>	en	head mass
	fr	masse de la tcte
<p>5.16 <b>частота работы (колебаний) режущего аппарата:</b> Количество оборотов (колебаний), которое совершает режущий аппарат в определенный период времени, выраженное в герцах</p>	en	cutterbar frequency
	fr	fréquence de la barre de coupe
<p>5.17 <b>ход режущего аппарата:</b> Расстояние, которое точка режущего аппарата описывает за один полуцикл, выраженное в миллиметрах</p>	en	cutterbar stroke
	fr	course de la barre de coupe
<p>5.18 <b>площадь горловины подающих роликов:</b> Величина, выраженная в квадратных миллиметрах, полученная в результате умножения внутренней ширины корпуса подающего ролика в плане, образованном центральными линиями верхнего и нижнего подающих роликов, ближайших к режущему аппарату на максимальное расстояние между делительными диаметрами дальних роликов. Для кормоуборочных комбайнов с одним подающим роликом это величина, полученная в результате умножения внутренней ширины корпуса подающего ролика на максимальное расстояние, измеряемое перпендикулярно от уровня почвы до делительного диаметра подающего ролика</p>	en	feedroll throat area
	fr	zone d'étranglement des rouleaux d'alimentation
<p>5.19 <b>эффективный диаметр подающего ролика:</b></p>	en	feedroll effective
		feeding diameter
	fr	diamètre reel du (des) rouleau(x) d'alimentation
<p>(1) <b>ролик гладкий (без выступов):</b> Наружный диаметр ролика</p>	en	smooth feedroll
		(no protrusions)
	fr	rouleau d'alimentation lisse (sans éléments en saillie)

(2) **ролик с незазубренными выступами:** Наружный диаметр ролика по выступам

en feedroll with unnotched protrusions  
fr rouleau d'alimentation avec éléments en saillie non entaillés

(3) **ролик с зазубренными выступами:** Наружный диаметр ролика поверх выступов минус глубина одного выступа

en feedroll with notched protrusions  
fr rouleau d'alimentation avec éléments en saillie entaillés

5.20 **угол наклона ножа режущего оборудования  $\alpha$ :**

en cutterhead knife rake angle  $\alpha$   
fr angle d'attaque du couteau du rotor  $\alpha$

(1) **цилиндрическое режущее оборудование:** Внутренний угол между направляющей поверхностью ножа и радиусом, проведенным перпендикулярно к оси вращения, проходящим через кончик ножа (рисунок 1)

en cylinder cutterhead  
fr rotor cylindrique

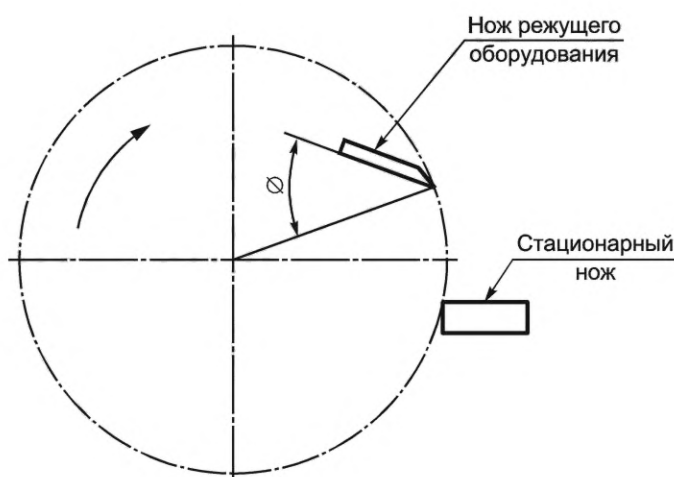


Рисунок 1 — Угол наклона ножа цилиндрического режущего оборудования

(2) **режущее оборудование на маховом механизме:** Внутренний угол между направляющей поверхностью ножа и линией, параллельной оси вращения (рисунок 2), проходящей через кончик ножа

en flywheel cutterhead  
fr rotor de pales-couteaux

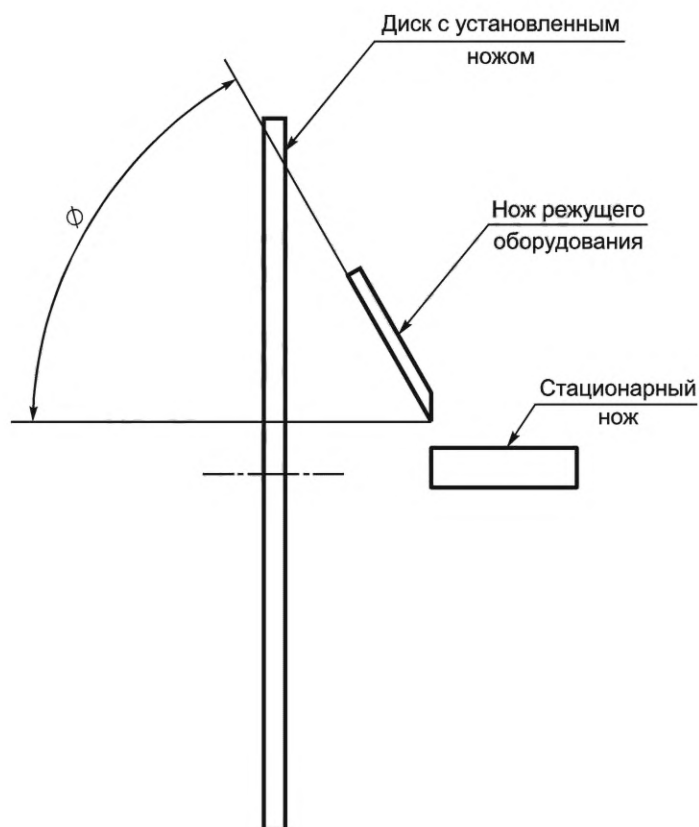


Рисунок 2 — Угол наклона ножа оборудования на маховом механизме

**5.21 угол спирали ножа цилиндрического режущего оборудования  $\psi$ :** Арктангенс длины дуги, описанной лезвием ножа, разделенный на ширину цилиндра (рисунок 3). Для режущих аппаратов с несколькими ножами сегментированной ширины длины дуги, описанной линией, проходящей через среднюю точку каждого ножа, разделенной на ширину цилиндра (рисунок 4)

en cylinder cutterhead knife helix angle  $\psi$   
fr angle d'hélice d'un couteau (de rotor cylindrique)  $\psi$

Примечание 10 — Угол наклона ножа для режущего аппарата с сегментированным ножом не совпадает с углом наклона для каждого отдельного ножа

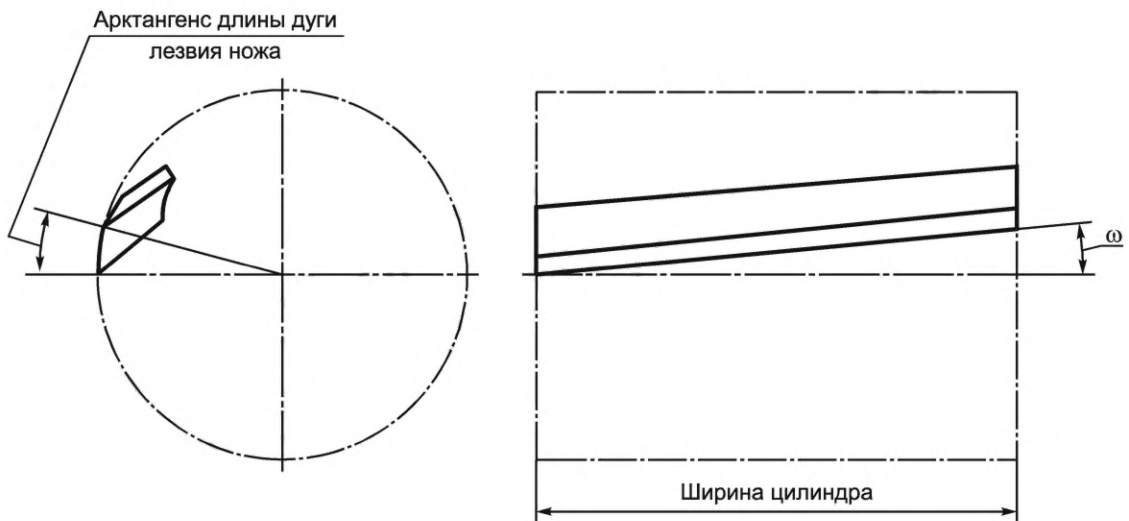


Рисунок 3 — Угол спирали ножа цилиндрического режущего оборудования

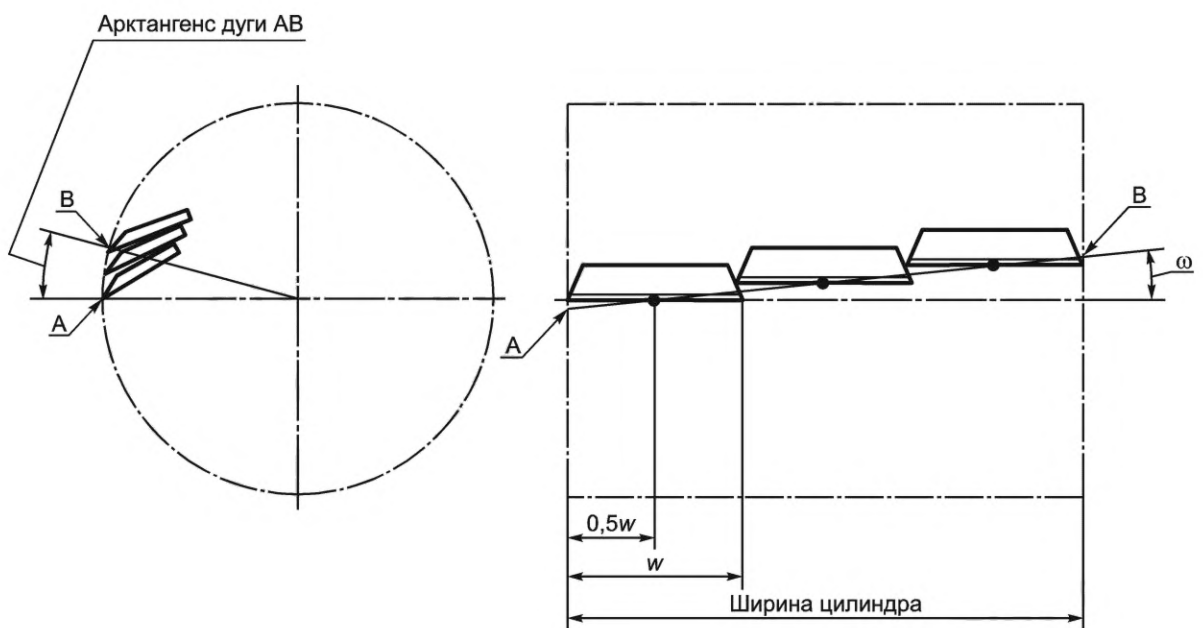


Рисунок 4 — Угол спирали ножа цилиндрического режущего оборудования с несколькими ножами сегментованной ширины

**5.22 режущий угол ножа оборудования на маховом механизме  $\varphi$ :** Внутренний угол между ножом режущего аппарата и стационарным ножом в поперечном направлении (рисунок 5). Среднее значение режущего угла устанавливается при расположении режущей кромки ножа режущего аппарата в середине стационарного ножа

en flywheel cutterhead  
knife shear angle  $\varphi$   
fr angle de cisaillement  
d'un couteau de rotor  
de pales-couteaux  $\varphi$

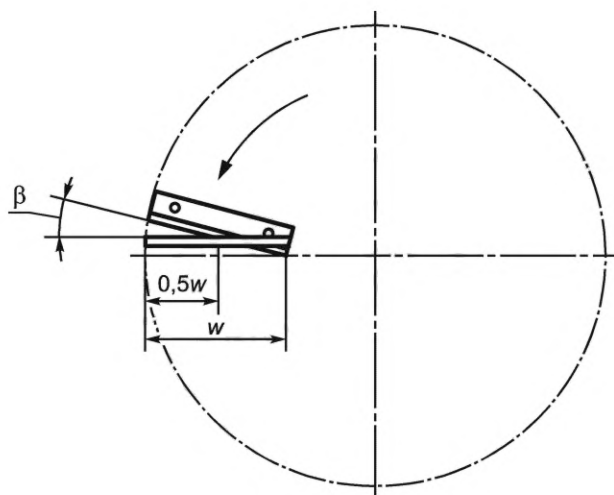


Рисунок 5 — Режущий угол ножа оборудования на маховом механизме

### 5.23 зазор между режущим оборудованием и стационарным ножом (режущей планкой):

en	clearance between cutterhead and stationary knife [shear bar]
fr	écartement entre le rotor et le contre-couteau [la barre de cisaillement]

(1) **цилиндрическое режущее оборудование:** Зазор между режущими краями ножей режущего оборудования и стационарным ножом, расположенным перпендикулярно к оси вращения, выраженный в миллиметрах

en	cylinder cutterhead rotor cylindrique
fr	

(2) **режущее оборудование на маховом механизме:** Зазор между режущими краями ножей режущего оборудования и стационарным ножом, расположенным параллельно оси вращения, выраженный в миллиметрах

en	flywheel cutterhead
fr	rotor a pales-couteaux

5.24 **теоретическая длина среза:** Рассчитанная теоретически длина среза фрагмента, производимая кормоуборочным комбайном, определяемая делением ковровой скорости ножа режущего аппарата на единицу времени. (См. метод расчета в ИСО 8909-2)

en	theoretical length of cut
fr	longueur de coupe théorique

5.25 **ковровая скорость уборки культур:** Периферийная средняя скорость верхнего и нижнего задних подающих роликов

en	crop mat velocity
fr	vitesse de défilement de la récolte

## 6 Характеристики сельскохозяйственных культур

6.1 **длина растения:** Средняя длина растения на корню от уровня земли до его верхушки в выпрямленном состоянии, выраженная в метрах с точностью до десятых

en	plant length
fr	longueur de la plante

6.2 **высота стерни:** Средняя высота остатков стеблей растений от уровня земли сразу после уборки, выраженная в миллиметрах с точностью до целого

en	stubble height
fr	hauteur du chaume



6.3 <b>урожайность:</b> Средняя урожайность на основе влажной и сухой массы урожая, выраженная в тоннах на гектар	en fr	crop field rendement des cultures
6.4 <b>норма соотношения зерно/солома:</b> Общая масса зерна, разделенная на общую массу соломы, полученная на единицу площади	en fr	grain/straw ratio rapport grains/paille
6.5 <b>междурядовое расстояние:</b> Среднее расстояние между рядками, выраженное в миллиметрах	en fr	row spacing écartement des rangées
6.6 <b>норма соотношения зерно (кукуруза)/солома:</b> Общая масса зерна, разделенная на общую массы соломы, полученная на единицу площади	en fr	kernel [grain]/stalk ratio rapport grains de maïs [graines]/rafles

## 7 Характеристики работы комбайна

7.1 <b>производительность:</b> Максимально возможный выход продукта при работе кормоуборочного комбайна, выраженный в тоннах (сухой и сырой массы) в час	en fr	capacity capacité
7.2 <b>удельная энергоэффективность машины:</b> Удельная энергоэффективность кормоуборочного комбайна, исключая тяговую силу, разделенная на массу выхода (сухая или влажная масса), выраженная в киловатт-часах на тонну	en fr	machine specific energy requirement demande d'énergie spécifique
7.3 <b>расстояние выброса культур:</b> Горизонтальное расстояние, выраженное в метрах с точностью до целого, на которое выбрасываются культуры влево или вправо под углом в 90° к направлению движения или назад в безветренную погоду от центральной (вертикальной) линии плоскости вращения желоба к центру массы культуры на почве при расчетной скорости работы машины и практически полной производительности	en fr	crop throw distance distance de projection de la récolte
7.4 <b>доля целого зерна (кукурузного зерна):</b> Критерий способности кормоуборочного комбайна дробить или раскалывать целые зерна	en fr	whole grain [maize] fraction proportion de grains [grains de maïs] entières

**Приложение ДА**  
**(справочное)**

**Сведения о соответствии ссылочных международных стандартов  
межгосударственным стандартам**

Таблица ДА.1

Обозначение ссылочного международного стандарта	Степень соответствия	Обозначение и наименование соответствующего межгосударственного стандарта
ISO 789-3:1993	MOD	ГОСТ 30752—2001 (ИСО 789-3—93) «Тракторы сельскохозяйственные. Определение наименьшего и габаритного диаметров окружностей поворота»
ISO 2710:2000	—	*
ISO 8909-2:1994	IDT	ГОСТ ИСО 8909-2—2003 «Комбайны кормоуборочные. Часть 2. Описание технических и эксплуатационных характеристик»
<p>* Соответствующий межгосударственный стандарт отсутствует.</p> <p>Примечание — В настоящей таблице использованы следующие условные обозначения степени соответствия стандартов:</p> <ul style="list-style-type: none"> <li>- IDT — идентичный стандарт;</li> <li>- MOD — модифицированный стандарт.</li> </ul>		

## Алфавитный указатель терминов на русском языке

аппарат измельчающий цеповой	4.10
аппарат режущий	4.2.1
аппарат режущий барабанный (цилиндрический)	4.2.2.2
аппарат режущий дисковый	4.2.2.1
аппарат режущий однонаправленный	4.2.5
аппарат режущий ротационно-ударный	4.2.2
аппарат режущий цеповой	4.2.2.3
высота кормоуборочного комбайна	5.4
высота разгрузочного рукава (желоба) кормоуборочного комбайна	5.5
высота среза навесного оборудования теоретическая	5.14
высота стерни	6.2
диаметр поворота	5.8
диаметр поворота габаритный	5.9
диаметр подающего ролика эффективный	5.19
диск(и) ротационный(е)	4.2.3
длина кормоуборочного комбайна	5.2
длина растения	6.1
длина среза теоретическая	5.24
доля целого зерна (кукурузного зерна)	7.4
зазор между режущим оборудованием и стационарным ножом (режущей планкой)	5.23
камера инерционная	4.9
комбайн кормоуборочный	3.1
комбайн кормоуборочный с полупрецизионным регулированием длины резки	3.1.2
комбайн кормоуборочный с произвольным регулированием длины резки	3.1.3
комбайн кормоуборочный с точным регулированием длины резки	3.1.1
масса кормоуборочного комбайна	5.1
масса навесного оборудования	5.15
механизм навесного оборудования режущий	4.2
мощность двигателя номинальная	5.6
мощность кормоуборочного комбайна потребляемая	5.12
нагнетатель маховый лопастной	4.11.2
нагнетатель цилиндрический лопастной	4.11.1
нож ножничного типа качающийся	4.2.4
нож стационарный	4.5
норма соотношения зерно (кукуруза)/солома	6.6
норма соотношения зерно/солома	6.4
оборудование навесное для непосредственной срезки	4.1.4
оборудование навесное для подбора сельскохозяйственной культуры	4.1
оборудование навесное для подборки	4.1.3

оборудование навесное для уборки кукурузы	4.1.2
оборудование навесное для уборки урожая на корню	4.1.1
оборудование режущее	4.4
оборудование режущее на маховом механизме	4.4.2
оборудование режущее цилиндрическое	4.4.1
объем бункера (контейнера) для собранных культур	5.11
объем двигателя рабочий	5.7
объем топливного бака	5.10
планка режущая	4.5
площадь горловины подающих роликов	5.18
приспособления для дробления за счет ударного действия	4.7
производительность	7.1
расстояние выброса культур	7.3
расстояние междурядовое	6.5
ролики зернодробильные	4.8
ролики подающие	4.3
ротор режущий	4.4
скорость уборки культур ковровая	5.25
сито повторного измельчения	4.6
угол наклона ножа режущего оборудования <i>ц</i>	5.20
угол ножа оборудования на маховом механизме режущий <i>в</i>	5.22
угол спирали ножа цилиндрического режущего оборудования <i>щ</i>	5.21
урожайность	6.3
устройство подачи культуры	4.11
ход режущего аппарата	5.17
частота работы (колебаний) режущего аппарата	5.16
ширина захвата навесного оборудования эффективная	5.13
ширина кормоуборочного комбайна	5.3
энергоэффективность машины удельная	7.2

## Алфавитный указатель терминов на английском языке

capacity	7.1
clearance between cutterhead and shear bar	5.23
clearance between cutterhead and stationary knife	5.23
clearance diameter	5.9
crop container volume	5.11
crop delivery device	4.11
crop field	6.3
crop mat velocity	5.25
crop throw distance	7.3
crop-gathering head	4.1
cutterbar	4.2.1
cutterbar frequency	5.16
cutterbar stroke	5.17
cutterhead	4.4
cutterhead knife rake angle	5.20
cutting rotor	4.4
cylinder cutterhead	4.4.1
cylinder cutterhead knife helix angle $\omega$	5.21
cylinder impeller blower	4.11.1
direct-cut head	4.1.4
disc cutter	4.2.2.1
drum cutter	4.2.2.2
ear corn head	4.1.2
effective head harvesting width	5.13
engine displacement	5.7
engine net power	5.6
feedroll effective feeding diameter	5.19
feedroll throat area	5.18
feedroll(s)	4.3
flail cutter	4.2.2.3
flywheel cutterhead	4.4.2
flywheel cutterhead knife shear angle $\phi$	5.22
flywheel impeller blower	4.11.2
forage harvester	3.1
forage harvester height	5.4
forage harvester length	5.2
forage harvester mass	5.1
forage harvester power rating	5.12
forage harvester spout discharge height	5.5

forage harvester width	5.3
fuel tank capacity	5.10
grain/stalk ratio	6.6
grain/straw ratio	6.4
head cutting mechanism	4.2
head mass	5.15
head theoretical cutting height	5.14
inertial chamber	4.9
kernel cracking rolls	4.8
kernel/stalk ratio	6.6
machine specific energy requirement	7.2
maize head	4.1.2
oscillating scissor knife	4.2.4
pickup head	4.1.3
plant length	6.1
precision-cut forage harvester	3.1.1
random-cut flail chopping rotor	4.10
random-cut flail cutterhead	4.10
random-cut forage harvester	3.1.3
recutter screen	4.6
rotary disc(s)	4.2.3
rotary impact cutter	4.2.2
row crop head	4.1.1
row spacing	6.5
semi-precision-cut forage harvester	3.1.2
shear bar	4.5
smasher impact attachments	4.7
stationary knife	4.5
stubble height	6.2
theoretical length of cut	5.24
turning diameter	5.8
unidirectional cutterbar	4.2.5
whole grain fraction	7.4
whole maize fraction	7.4

## Алфавитный указатель терминов на французском языке

accessoires de broyage par percussion	4.7
angle d'attaque du couteau du rotor	5.20
angle d'hélice d'un couteau (de rotor cylindrique) $\omega$	5.21
angle de cisaillement d'un couteau de rotor a pales-couteaux $\epsilon$	5.22
barre de cisaillement	4.5
barre de coupe	4.2.1
barre de coupe unidirectionnelle	4.2.5
capacité	7.1
capacité du réservoir de carburant	5.10
contre-couteau	4.5
course de la barre de coupe	5.17
cylindrée du moteur	5.7
demande d'énergie spécifique	7.2
diamètre de braquage	5.8
diamètre de dégagement	5.9
diamètre reel du (des) rouleau(x) d'alimentation	5.19
dispositif de refoulement de la récolte	4.11
disque(s) rotatif(s)	4.2.3
distance de projection de la récolte	7.3
écartement des rangées	6.5
écartement entre le rotor et le contre-couteau	5.23
écartement entre le rotor et la barre de cisaillement	5.23
enceinte a inertie	4.9
fréquence de la barre de coupe	5.16
grille de seconde coupe	4.6
hauteur de coupe théorique de la tkte	5.14
hauteur de la goulotte de décharge	5.5
hauteur de la récolteuse-hacheuse-chargeuse	5.4
hauteur du chaume	6.2
lame a ciseaux oscillants	4.2.4
largeurde de coupe réelle de la tkte	5.13
largeur de la récolteuse-hacheuse-chargeuse	5.3
longueur de coupe théorique	5.24
longueur de la plante	6.1
longueur de la récolteuse-hacheuse-chargeuse	5.2
masse de la récolteuse-hacheuse-chargeuse	5.1
masse de la tkte	5.15
mécanisme de coupe de la tkte	4.2
organe de coupe a disques	4.2.2.1



organe de coupe a fléaux	4.2.2.3
organe de coupe a tambour	4.2.2.2
organe de coupe rotatif a percussion	4.2.2
plage de puissance nominale de la récolteuse-hacheuse-chargeuse	5.12
proportion de graines entier(e)s	7.4
proportion de grains de maïs entiers	7.4
puissance nette du moteur	5.6
rapport graines/rafles	6.6
rapport grains de maïs/rafles	6.6
rapport grains/paille	6.4
récolteuse-hacheuse-chargeuse (de fourrage)	3.1
récolteuse-hacheuse-chargeuse a coupe aléatoire	3.1.3
récolteuse-hacheuse-chargeuse a coupe de précision	3.1.1
récolteuse-hacheuse-chargeuse a coupe de semi-précision	3.1.2
rendement des cultures	6.3
rotor (de coupe)	4.4
rotor a pales-couteaux	4.4.2
rotor cylindrique	4.4.1
rotor hacheur a fléaux a coupe aléatoire	4.10
rouleau(x) d'alimentation	4.3
rouleaux de concassage des grains	4.8
trkte collectrice de récolte	4.1
trkte de coupe directe	4.1.4
trkte de ramassage	4.1.3
trkte pour (épis de) maïs	4.1.2
trkte pour récolte en rangées	4.1.1
ventilateur de projection a pales-couteaux	4.11.2
ventilateur de projection cylindrique	4.11.1
vitesse de défilement de la récolte	5.25
volume du conteneur	5.11
zone d'étranglement des rouleaux d'alimentation	5.18

---

УДК 631.35:006.354

МКС 01.040.65, 65.060.50

Г00

IDT

Ключевые слова: кормоуборочные комбайны, технические и эксплуатационные характеристики, термины, определения

---

Технический редактор *И.Е. Черепкова*  
Корректор *И.А. Королева*  
Компьютерная верстка *Е.А. Кондрашовой*

Сдано в набор 31.01.2024. Подписано в печать 26.02.2024. Формат 60×84%. Гарнитура Ариал.  
Усл. печ. л. 2,79. Уч.-изд. л. 2,37.

Подготовлено на основе электронной версии, предоставленной разработчиком стандарта

---

Создано в единичном исполнении в ФГБУ «Институт стандартизации»  
для комплектования Федерального информационного фонда стандартов,  
117418 Москва, Нахимовский пр-т, д. 31, к. 2.  
[www.gostinfo.ru](http://www.gostinfo.ru) [info@gostinfo.ru](mailto:info@gostinfo.ru)