
ФЕДЕРАЛЬНОЕ АГЕНТСТВО
ПО ТЕХНИЧЕСКОМУ РЕГУЛИРОВАНИЮ И МЕТРОЛОГИИ



НАЦИОНАЛЬНЫЙ
СТАНДАРТ
РОССИЙСКОЙ
ФЕДЕРАЦИИ

ГОСТ Р
ИСО 7176-14—
2024

КРЕСЛА-КОЛЯСКИ

Часть 14

Электросистемы и системы управления
кресел-колясок с электроприводом и скутеров.
Требования и методы испытаний

(ISO 7176-14:2022, IDT)

Издание официальное

Москва
Российский институт стандартизации
2024

Предисловие

1 ПОДГОТОВЛЕН Федеральным государственным бюджетным учреждением «Российский институт стандартизации» (ФГБУ «Институт стандартизации») на основе собственного перевода на русский язык англоязычной версии стандарта, указанного в пункте 4

2 ВНЕСЕН Техническим комитетом по стандартизации ТК 381 «Технические средства и услуги для инвалидов и других маломобильных групп населения»

3 УТВЕРЖДЕН И ВВЕДЕН В ДЕЙСТВИЕ Приказом Федерального агентства по техническому регулированию и метрологии от 31 января 2024 г. № 169-ст

4 Настоящий стандарт идентичен международному стандарту ИСО 7176-14:2022 «Кресла-коляски. Часть 14. Электросистемы и системы управления кресел-колясок с электроприводом и скутеров. Требования и методы испытаний» (ISO 7176-14:2022 «Wheelchairs — Part 14: Power and control systems for electrically powered wheelchairs and scooters Requirements and test methods», IDT).

При применении настоящего стандарта рекомендуется использовать вместо ссылочных международных стандартов соответствующие им национальные и межгосударственные стандарты, сведения о которых приведены в дополнительном приложении ДА.

Дополнительная сноска в тексте стандарта, выделенная курсивом, приведена для пояснения текста оригинала

5 ВЗАМЕН ГОСТ Р ИСО 7176-14—2012

Правила применения настоящего стандарта установлены в статье 26 Федерального закона от 29 июня 2015 г. № 162-ФЗ «О стандартизации в Российской Федерации». Информация об изменениях к настоящему стандарту публикуется в ежегодном (по состоянию на 1 января текущего года) информационном указателе «Национальные стандарты», а официальный текст изменений и поправок — в ежемесячном информационном указателе «Национальные стандарты». В случае пересмотра (замены) или отмены настоящего стандарта соответствующее уведомление будет опубликовано в ближайшем выпуске ежемесячного информационного указателя «Национальные стандарты». Соответствующая информация, уведомление и тексты размещаются также в информационной системе общего пользования — на официальном сайте Федерального агентства по техническому регулированию и метрологии в сети Интернет (www.rst.gov.ru)

© ISO, 2022

© Оформление. ФГБУ «Институт стандартизации», 2024

Настоящий стандарт не может быть полностью или частично воспроизведен, тиражирован и распространен в качестве официального издания без разрешения Федерального агентства по техническому регулированию и метрологии

Содержание

1	Область применения	1
2	Нормативные ссылки	1
3	Термины и определения	2
4	Аппаратура	5
5	Подготовка кресла-коляски	8
5.1	Конфигурация кресла-коляски	8
5.2	Нагружение кресла-коляски	8
5.3	Характеристики кресла-коляски	8
5.4	Документация на кресло-коляску	8
5.5	Подготовительные записи	8
6	Руководство по проведению испытаний	9
6.1	Порядок выполнения испытаний	9
6.2	Аккумуляторные батареи	9
6.3	Условия проведения испытания	9
7	Безопасность при единичном отказе	9
7.1	Режим единичного отказа	9
7.2	Отказ обработки командного сигнала контроллера	10
7.3	Отказ выходного устройства контроллера	12
7.4	Способность обеспечить остановку при прекращении подачи энергии	14
8	Конструкция	16
8.1	Выключатель	16
8.2	Потребление тока в выключенном состоянии	16
8.3	Сигнал управления при включенной системе энергоснабжения	17
8.4	Безопасность эксплуатации при разряде комплекта аккумуляторных батарей	17
8.5	Защита от чрезмерного разряда	19
8.6	Защита контроллера от повышенного напряжения	20
8.7	Отключение во время движения	20
8.8	Средства измерений	21
8.9	Блокировка движения во время зарядки	21
8.10	Падение напряжения на соединительном устройстве при заряде	22
8.11	Подвижность без источника питания	23
8.12	Тормоза	24
8.13	Защитные оболочки аккумуляторных батарей	25
8.14	Условные обозначения	25
8.15	Безопасность движущихся частей	25
8.16	Сбои программного обеспечения	26
8.17	Использование в комбинации с другими устройствами	26
8.18	Беспроводная технология	26
8.19	Техническое обслуживание и оценка состояния	28
9	Защита от удара электрическим током, ожогов, возгорания и взрыва	28
9.1	Электроизоляция рамы кресла-коляски	28
9.2	Защита от неизолированных электрических деталей	29
9.3	Защита электрических цепей	29
9.4	Защита в режиме заторможенного электродвигателя	34
9.5	Ходовые испытания при максимальной температуре	35
9.6	Температура поверхности	37
9.7	Отсоединение аккумуляторной батареи	37
9.8	Огнестойкость	39
10	Эргономика	39
10.1	Интерфейс пользователя	39
10.2	Действующие силы	40
10.3	Положение дисплея	41
10.4	Индикатор включения/выключения	41
10.5	Разъемы	41

10.6	Акустический шум	41
10.7	Устройство звуковой сигнализации	43
11	Долговечность	44
11.1	Устройства управления	44
11.2	Выключатели	45
11.3	Соединительные разъемы	45
12	Электрические разъемы	45
12.1	Взаимозаменяемость	45
12.2	Монтаж электропроводки	46
12.3	Цвета проводов	46
12.4	Потери энергии в промежуточных соединениях	46
13	Экологические аспекты	46
13.1	Попадание внутрь твердых/жидких веществ	46
13.2	Утечка вещества (наружу)	47
13.3	Электромагнитная совместимость	47
13.4	Биологическая совместимость и токсичность	47
14	Ненадлежащее использование и нарушение правил эксплуатации	47
14.1	Обратная полярность комплекта аккумуляторных батарей	47
14.2	Целостность защитных оболочек	48
14.3	Защита от несанкционированного доступа	48
15	Информация, относящаяся к системам управления креслом-коляской	49
15.1	Общие положения	49
15.2	Схемы подключения аккумуляторных батарей	49
15.3	Эксплуатация кресла-коляски	49
15.4	Информация по безопасности, предоставляемая пользователям	50
15.5	Съемные части	50
16	Протокол испытания	50
17	Представление информации	51
Приложение А (справочное)	Руководящие указания по параметрам и защите электропроводки кресла-коляски	52
Приложение В (справочное)	Руководящие указания по оценке времени реверберации акустической зоны	54
Приложение С (справочное)	Руководящие указания по конструированию цепей выключателя	55
Приложение ДА (справочное)	Сведения о соответствии ссылочных международных стандартов национальным и межгосударственным стандартам	57
Библиография		59

Предисловие

Международная организация по стандартизации (ИСО) представляет собой Всемирную федерацию национальных организаций по стандартам (комитет — член ИСО). Разработка международных стандартов обычно осуществляется техническими комитетами ИСО. Каждый комитет, заинтересованный в деятельности, для которой создан технический комитет, имеет право быть представленным в этом комитете. Международные правительственные и неправительственные организации, взаимодействующие с ИСО, также принимают участие в работах. ИСО работает в тесном сотрудничестве с Международной электротехнической комиссией (МЭК) по всем вопросам стандартизации в области электротехники.

Описание процедур, использованных при разработке настоящего стандарта, а также тех, которые предназначены для его дальнейшего сопровождения, приведено в Директивах ИСО/МЭК, часть 1. В частности, следует указывать критерии для утверждения стандартов ИСО различного типа. Настоящий стандарт составлен в соответствии с редакционными правилами, приведенными в Директивах ИСО/МЭК, часть 2 (см. www.iso.org/directives).

Следует иметь в виду, что некоторые положения настоящего стандарта могут являться предметом патентных прав. Международная организация по стандартизации (ИСО) не несет ответственности за идентификацию любых или всех указанных патентных прав. Реквизиты всех патентных прав, идентифицированных в процессе разработки настоящего стандарта, будут указаны в разделе «Введение» и(или) в перечне полученных патентных деклараций ИСО (см. www.iso.org/patents).

Любое торговое наименование, использованное в настоящем стандарте, является информацией, предоставленной для удобства пользователей, и не является актом передачи или визирования.

Информация о добровольном характере стандартов, использовании значений специальных терминов и выражений ИСО, относящихся к оценке соответствия, а также о данных, касающихся соблюдения Международной организацией по стандартизации (ИСО) принципов Всемирной торговой организации (ВТО), изложенных в Соглашении по техническим барьерам в торговле (ТВТ), приведена по следующему адресу: www.iso.org/iso/foreword.html.

Настоящий стандарт подготовлен Техническим комитетом ИСО/ТК 173 «Вспомогательные устройства для инвалидов», Подкомитетом ТК 1 «Кресла-коляски».

Данное третье издание аннулирует и заменяет второе издание (ИСО 7176-14:2008) и представляет собой его технически исправленную версию.

Основные изменения по сравнению с предыдущим изданием:

- добавление следующих условий:

- технология беспроводной связи;
- температурные ходовые испытания;
- управляемое пользователем устройство отключения аккумуляторной батареи;
- химический состав аккумуляторной батареи не должен быть свинцово-кислотным.

Со списком всех частей серии стандартов ИСО 7176 можно ознакомиться на веб-сайте ИСО.

Все вопросы или предложения по настоящему стандарту следует направлять в национальные органы по стандартизации страны пользователя. С полным перечнем этих органов можно ознакомиться по адресу: www.iso.org/members.html

Введение

Электронные системы управления кресел-колясок с электроприводом и скутеров имеют важнейшее значение для безопасности, функциональности и надежности транспортного средства.

Настоящий стандарт определяет некоторые виды испытаний кресел-колясок, проводимых на наклонной испытательной плоскости. Цель этих испытаний заключается не в оценке эксплуатационных характеристик кресла-коляски на предельных углах наклона, при которых оно способно функционировать, а в выявлении любых изменений в поведении кресла-коляски, которые возникают в режиме отказа оборудования и которые проще всего обнаружить при эксплуатации кресла-коляски на наклонной поверхности. Для удобства исследований угол наклона испытательной поверхности будет постоянным, характерным для наиболее вероятных условий эксплуатации кресла-коляски.

Диапазон температур окружающей среды при проведении испытаний является ограниченным, чтобы иметь возможность сравнения характеристик кресла-коляски в условиях нормальной эксплуатации, с его характеристиками при введении режимов отказа.

В связи со все более распространяющимся использованием межмодульной беспроводной связи, под влиянием которой могут возникать изменения функциональных возможностей других устройств, в текст настоящего стандарта добавлен подраздел, касающийся оценки соответствующих аспектов безопасности.

КРЕСЛА-КОЛЯСКИ

Часть 14

**Электросистемы и системы управления кресел-колясок с электроприводом и скутеров.
Требования и методы испытаний**Wheelchairs.
Part 14.

Power and control systems for electrically powered wheelchairs and scooters. Requirements and test methods

Дата введения — 2024—11—01

1 Область применения

Настоящий стандарт определяет требования и связанные с ними методы испытаний электросистем и систем управления кресел-колясок с электроприводом и скутеров и устанавливает требования к безопасности и эксплуатационным характеристикам применительно к нормальным режимам использования, к некоторым случаям нарушения правил эксплуатации и к условиям отказов. Настоящий стандарт также определяет методы измерения усилий, необходимых для манипулирования органами управления кресла-коляски, а также предельные значения усилий, необходимых для выполнения некоторых операций.

Настоящий стандарт применим к креслам-коляскам с электроприводом и скутерам, предназначенным для перемещения с максимальной скоростью не более 15 км/ч внутри и(или) вне помещения одного лица с ограниченными физическими возможностями, масса которого находится в диапазоне, установленном в ИСО 7176-11.

2 Нормативные ссылки

В настоящем стандарте использованы нормативные ссылки на следующие стандарты [для датированных ссылок применяют только указанное издание ссылочного стандарта, для недатированных — последнее издание (включая изменения)]:

EN 12182, Assistive products for persons with disability — General requirements and test methods (Вспомогательные технические средства для лиц с ограниченными возможностями. Общие требования и методы испытаний)

IEC 60332-1-2, Tests on electrical and optical fibre cables under fire conditions — Part 1-2: Test for vertical flame propagation for a single insulated wire or cable — Procedure for 1 kW pre-mixed flame (Испытания электрических и оптических кабелей в условиях воздействия пламени. Часть 1-2. Испытание на нераспространение горения одиночного вертикально расположенного изолированного провода или кабеля. Проведение испытания при воздействии пламенем газовой горелки мощностью 1 кВт с предварительным смешением газов)

IEC 60417, Graphical symbols for use on equipment (Графические обозначения, применяемые на оборудовании)

IEC 60529, Degrees of protection provided by enclosures (IP Code) [Степени защиты, обеспечиваемые оболочками (код IP)]

IEC 60601-1, Medical electrical equipment — Part 1: General requirements for basic safety and essential performance (Изделия медицинские электрические. Часть 1. Общие требования безопасности с учетом основных функциональных характеристик)

IEC 61032, Protection of persons and equipment by enclosures — Probes for verification (Защита людей и оборудования, обеспечиваемая оболочками. Щупы испытательные)

IEC 62262, Degrees of protection provided by enclosures for electrical equipment against external mechanical impacts (IK code) [Электрооборудование. Степени защиты, обеспечиваемой оболочками от наружного механического удара (код IK)]

IEC 62304, Medical device software — Software life cycle processes (Программное обеспечение медицинского изделия. Процессы жизненного цикла программного обеспечения)

ISO 10993-1, Biological evaluation of medical devices — Part 1: Evaluation and testing within a risk management process (Изделия медицинские. Оценка биологического действия. Часть 1. Оценка и исследования в процессе менеджмента риска)

ISO 7176-2, Wheelchairs — Part 2: Determination of dynamic stability of electrically powered wheelchairs (Кресла-коляски. Часть 2. Определение динамической устойчивости кресел-колясок с электроприводом)

ISO 7176-3, Wheelchairs — Part 3: Determination of effectiveness of brakes (Кресла-коляски. Часть 3. Метод определения эффективности действия тормозов)

ISO 7176-4, Wheelchairs — Part 4: Energy consumption of electric wheelchairs and scooters for determination of theoretical distance range (Кресла-коляски. Часть 4. Определение запаса хода кресел-колясок и скутеров путем измерения расхода энергии)

ISO 7176-5, Wheelchairs — Part 5: Determination of dimensions, mass and manoeuvring space (Кресла-коляски. Часть 5. Определение размеров, массы и площади для маневрирования)

ISO 7176-6, Wheelchairs — Part 6: Determination of maximum speed of electrically powered wheelchairs (Кресла-коляски. Часть 6. Определение максимальной скорости кресел-колясок с электроприводом)

ISO 7176-7, Wheelchairs — Part 7: Measurement of seating and wheel dimensions (Кресла-коляски. Часть 7. Измерение размеров сиденья и колеса)

ISO 7176-9:2009, Wheelchairs — Part 9: Climatic tests for electric wheelchairs (Кресла-коляски. Часть 9. Климатические испытания кресел-колясок с электроприводом)

ISO 7176-10, Wheelchairs — Part 10: Determination of obstacle-climbing ability of electrically powered wheelchairs (Кресла-коляски колесные. Часть 10. Метод определения способности кресел с электроприводом преодолевать препятствия)

ISO 7176-13, Wheelchairs — Part 13: Determination of coefficient of friction of test surfaces (Кресла-коляски. Часть 13. Определение коэффициента трения испытательных поверхностей)

ISO 7176-15, Wheelchairs — Part 15: Requirements for information disclosure, documentation and labelling (Кресла-коляски. Часть 15. Требования к информационному описанию, документации и маркировке)

ISO 7176-21:2009, Wheelchairs — Part 21: Requirements and test methods for electromagnetic compatibility of electrically powered wheelchairs and scooters, and battery chargers (Кресла-коляски. Часть 21. Требования и методы испытаний для обеспечения электромагнитной совместимости кресел-колясок с электроприводом и скутеров с зарядными устройствами)

ISO 7176-22, Wheelchairs — Part 22: Set-up procedures (Кресла-коляски. Часть 22. Методы настройки)

ISO 7176-26, Wheelchairs — Part 26: Vocabulary (Кресла-коляски. Часть 26. Словарь)

ISO 13732-1, Ergonomics of the thermal environment — Methods for the assessment of human responses to contact with surfaces — Part 1: Hot surfaces (Эргономика термальной среды. Методы оценки реакции человека при контакте с поверхностями. Часть 1. Горячие поверхности)

ISO 14971, Medical devices — Application of risk management to medical devices (Изделия медицинские. Применение менеджмента риска к медицинским изделиям)

UL 94, Tests for flammability of plastic materials for parts in devices and appliances (Испытания на воспламеняемость и противопожарную безопасность пластиковых материалов для изготовления деталей устройств и приборов)

3 Термины и определения

В настоящем стандарте применены термины и определения, установленные в ИСО 7176-26, а также следующие термины с соответствующими определениями.

Терминологические базы данных ИСО и МЭК доступны по следующим адресам:

- платформа онлайн-просмотра ИСО по адресу: <https://www.iso.org/obp>

- Электропедия МЭК по адресу: <http://www.electropedia.org/>.

3.1 аналоговый сигнал (analogue signal): Сигнал, у которого количественные характеристики представляемой информации могут принимать в любой момент времени значения в непрерывном диапазоне.

Примечание — Аналоговый сигнал может быть непрерывным набором несущих информацию физических параметров.

[IEV 702-04-02]

3.2 аккумуляторная батарея (battery): Один или несколько электрически соединенных между собой элементов в комплекте с необходимыми для эксплуатации устройствами.

Например — Корпусом, контактными выводами, маркировкой и защитными приспособлениями.

[IEV 482-01-04 с изменениями]

3.3 зарядное устройство (battery charger): Устройство, подсоединяемое к внешнему источнику питания и к комплекту аккумуляторных батарей для их зарядки.

3.4 аккумуляторный отсек (battery compartment): Съёмная или стационарная оболочка для размещения одной или нескольких аккумуляторных батарей.

3.5 комплект аккумуляторных батарей (battery set): Набор соединенных друг с другом аккумуляторных батарей, служащий для обеспечения электроэнергией кресла-коляски.

3.6 контактное устройство аккумуляторной батареи (battery terminal): Контактные выводы аккумуляторной батареи для подсоединения кабеля или соединительного устройства.

3.7 электрическая емкость (capacity): Количество электричества, обеспечиваемого элементом или аккумуляторной батареей, в заданном режиме разрядки.

Примечание — Единицей электрического заряда в системе СИ является кулон, Кл [1 Кл = 1 А·с (ампер-секунда)], но на практике электрическую емкость обычно выражают в ампер-часах, А·ч, или ватт-часах, Вт·ч.

[IEV 482-03-14, с изменениями]

3.8 напряжение окончания заряда (charge completion voltage): Значение напряжения, обычно устанавливаемое изготовителем аккумуляторной батареи, до которого аккумуляторную батарею заряжают в определенных обстоятельствах и которое необходимо для гарантированного полного заряда аккумуляторной батареи.

3.9 сила тока при заряде (charge rate): Значение силы электрического тока, при котором осуществляется заряд аккумуляторного элемента или батареи.

Примечание — Силу тока при заряде выражают как относительное значение тока $I_t = C_r/n$, где C_r — заявленная изготовителем номинальная мощность; n — шкала времени, ч, для которой заявлена данная мощность.

[IEV 482-05-45]

3.10 совместимость (coexistence): Способность двух или более зависимых от спектра устройств или сетей функционировать без недопустимых помех друг для друга.

Примечание — Зависимость от спектра может включать, в частности, реагирование на радио-, ультра-звуковые и инфракрасные частоты.

[IEEE Std 1900.1:2008, B28]

3.11 командный сигнал (command signal): Электрический сигнал от управляющего устройства.

3.12 пульт управления (control device): Устройство, при помощи которого пользователь задает необходимую скорость и(или) направление движения кресла-коляски и может управлять своим положением в кресле-коляске.

Примечание — Управляющее устройство может быть составной частью контроллера.

3.13 контроллер (controller): Электрические устройства, электрические цепи и корпуса, в которых они смонтированы и которые служат для преобразования команд пользователя о нужной скорости и(или) направлении движения в соответствующие усилия электромотора(ов).

3.14 напряжение отсечки (cut-off voltage): Заданное изготовителем аккумуляторной батареи напряжение, при котором она считается полностью разряженной.

[IEV 482-03-30, с изменениями]

3.15 ток разряда (discharge rate): Значение электрического тока, при котором происходит разряд аккумуляторной батареи.

Примечание — Ток разряда вычисляют как частное от деления номинальной электрической емкости на соответствующее время разряда, в результате чего возникает электрический ток.

[IEV 482-03-25]

3.16 невозмущенная среда (draught-free environment): Пространство, в котором результаты экспериментов не подвергаются существенному влиянию местных воздушных потоков.

Примечание — Качественным примером невозмущенной среды является то пространство, в котором пламя восковой свечи остается практически в неподвижном состоянии. Количественными примерами могут быть маломасштабные испытания с огнем, при которых иногда устанавливают максимальную скорость воздуха значением 0,1 или 0,2 м/с⁻¹.

[ISO 13943:2017, 3.83]

3.17 оболочка (enclosure): Часть конструкции, обеспечивающая защиту оборудования от определенных внешних воздействий и контактов (во всех направлениях).

Примечание 1 — Оболочки обеспечивают защиту оборудования от неблагоприятных факторов механических ударов.

Примечание 2 — Ограждения, проемы определенной конфигурации или любые другие средства, как прикрепленные к оболочке, так и образованные самим защищаемым оборудованием, пригодные для предотвращения или ограничения возможности проникновения предусмотренных испытательных щупов, считают частью оболочки, за исключением тех случаев, когда их можно демонтировать без использования ключей или другого специального инструмента.

3.18 точка входа (entry point): Выходные контакты встроенного, внешнего стационарного или переносного зарядного устройства для аккумуляторной батареи.

3.19 ущерб (harm): Физическая травма или вред для здоровья людей или животных, повреждение имущества или нанесение вреда окружающей среде.

[IEC 60601-1:2005+AMD1:2021, 3.38]

3.20 фактор опасности (hazard): Потенциальный источник вреда или ущерба.

[IEC 60601-1:2005+AMD1:2021, 3.39]

3.21 опасная ситуация (hazardous situation): Обстоятельство, при котором люди, имущество или окружающая среда подвергаются воздействию одного или нескольких факторов опасности.

[IEC 60601-1:2005+AMD1:2012, 3.40]

3.22 режим фиксированного управления (latched control): Функция, активно действующая без необходимости вмешательства оператора.

3.23 ток утечки (leakage current): Электрический ток в нефункциональном электропроводящем канале, кроме короткого замыкания.

[IEV 151-15-49]

3.24 зона заземления (pinch point): Место, в котором подвижная часть контактирует или сближается с другой частью таким образом, что любой объект, расположенный в этом месте, может быть срезан или раздавлен.

3.25 условие единичного отказа (single fault condition): Условие, при котором единичное средство снижения риска является дефектным или возникает нештатная ситуация.

[IEC 60601-1:2005+AMD1:2012, 3.115, с изменениями]

3.26 выключатель (switch): Механическое устройство переключения, предназначенное для пропускания, передачи и прерывания токов в режимах нормальной эксплуатации, предусматривающее заданные условия эксплуатации, условия перегрузки, а также токи в заданном временном режиме в нештатных условиях функционирования электрических цепей, таких как короткое замыкание.

Примечание — Выключатель может иметь функцию создания, но не прерывания токов короткого замыкания.

[IEV 441-14-10]

3.27 выходной контакт или клемма (terminal): Электропроводящая часть устройства, электрической цепи или электрической сети, служащая для подсоединения этого устройства, цепи или сети к одному или нескольким внешним проводникам.

Примечание — Съёмные болты, винты и крепежные изделия не считают частью выходных контактных устройств.

[IEV 151-12-12]

3.28 теоретическое состояние заряда (theoretical state of charge): Электрический заряд, передаваемый полностью разряженной аккумуляторной батарее способом ее зарядки при заданном токе в течение заданного времени, или заряд, который согласно оценке находится в полностью заряженной аккумуляторной батарее и затем разряжается при заданном токе разряда в течение заданного времени и который выражен как процент от номинальной емкости.

4 Аппаратура

4.1 Наклонная испытательная плоскость с достаточным уровнем сцепления с поверхностью (как определено в ИСО 7176-13) для обеспечения минимального проскальзывания колес, размеры которой достаточны для проведения соответствующих испытаний, определенных в настоящем стандарте, с нанесенными метками, при помощи которых можно измерить длину пути торможения кресла-коляски.

Наклонная испытательная плоскость должна иметь возможность установки под углом 3° , 6° или 10° к горизонтальной поверхности. Угол наклона 6° используют в том случае, когда нагруженное кресло-коляска (см. 5.2) не может преодолеть подъем на скорости, превышающей 0,5 км/ч, или когда согласно указаниям изготовителя кресло-коляска предназначено для эксплуатации в помещении, в этом случае угол установки испытательной плоскости должен быть равен 3° .

Примечание — Эстакада приблизительно размером $10,0 \times 3,0$ м обычно имеет достаточную площадь, но испытание более крупногабаритных и(или) более скоростных кресел-колясок может потребовать эстакаду большего размера.

4.2 Горизонтальная испытательная плоскость с таким же высоким коэффициентом трения, как и у наклонной испытательной плоскости (4.1), имеющая достаточные размеры для проведения соответствующих испытаний, определенных в настоящем стандарте.

Примечание — Площадь приблизительно размером $10,0 \times 3,0$ м обычно является достаточной, но испытание более крупногабаритных и(или) более скоростных кресел-колясок может потребовать испытательную плоскость большего размера.

4.3 Зона акустического испытания, помеченная на горизонтальной плоскости в помещении с уровнем внешнего шума, не превышающим 55 дБ (по шкале А), и достаточной длины, для того чтобы кресло-коляска могла набрать максимальную скорость еще до приближения к испытательной зоне, определенной в 10.6, и безопасно остановится за пределами испытательной зоны.

Помещение также должно иметь среднее время реверберации Rt менее 0,5 с для частот от 125 до 4 кГц в точке измерения уровней звукового давления. Руководящие указания по расчету значений времени реверберации приведены в приложении В.

В том помещении, где проводят ходовые испытания кресла-коляски, полы должны быть выполнены из бетона без какого-либо покрытия.

4.4 Средства измерения и регистрации скорости в пределах не более 5 км/ч с точностью $\pm 0,1$ м/с и частотой выборки как минимум 60 Гц для цифровых измерительных устройств.

4.5 Средства измерения тормозного пути кресла-коляски точностью ± 100 мм.

Примечание — Необходимо, чтобы средства измерения скорости (4.4) и тормозного пути обеспечивали нужную точность. Подходящими устройствами, в частности, являются следующие:

а) фотоэлектрический прерыватель, способный обнаруживать отражающую ленту или на источник света на испытательной плоскости;

б) «пятое колесо», способное регистрировать пройденное расстояние, когда записывающее устройство запускается прерывателем.

4.6 Источник напряжения, с напряжением, регулируемым в диапазоне от 0,25 до $1,5 U_B$, где U_B — это номинальное напряжение комплекта аккумуляторных батарей, выраженное в вольтах.

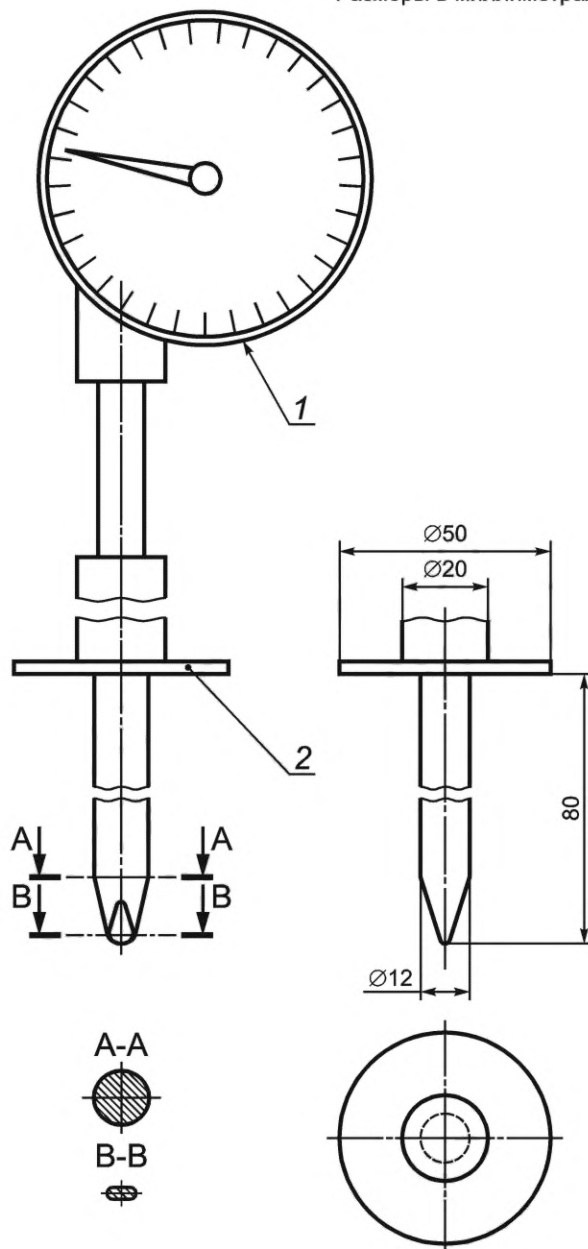
Источник напряжения должен быть способным подавать пиковое значение тока от комплекта аккумуляторных батарей во время работы кресла-коляски и подавлять пиковое значение тока при его возвращении в аккумулятор во время работы кресла-коляски. Любое изменение напряжения не должно превышать 5 % от значения U_B , пока ток находится в заданном диапазоне.

4.7 Пробник **В** в соответствии с МЭК 61032.

4.8 Пробник **18** в соответствии с МЭК 61032.

4.9 Пробник **11** в соответствии с МЭК 61032, который может быть установлен на силоизмерительном приборе (4.11) (см. рисунок 1).

Размеры в миллиметрах



1 — силоизмерительный прибор; 2 — стопорная пластина

Рисунок 1 — Пробник 11

4.10 Малый несочлененный пробник, устроенный так же, как пробник 18 (4.8), но без соединений и с возможностью присоединения к силоизмерительному прибору (4.11) как с удлинительной рукояткой, так и без нее.

4.11 Силоизмерительный прибор, способный измерять усилия в диапазоне от 0 до 150 Н с шагом 1 Н и с точностью ± 1 Н.

4.12 Силоизмерительный прибор для устройств управления, который способен измерять усилия в диапазоне от 0 до 10 Н с шагом 0,1 Н и с точностью $\pm 0,1$ Н и может быть оснащен жестким сферическим наконечником с радиусом $(5,0 \pm 0,2)$ мм.

4.13 Устройство для измерения положительного перепада давления, способное измерять избыточное (относительно местного атмосферного) давление в диапазоне от 0 до 20 кПа с шагом 200 Па и с точностью ± 200 Па.

4.14 Устройство для измерения отрицательного перепада давления, способное измерять пониженное (относительно местного атмосферного) давление в диапазоне от 0 до минус 20 кПа с шагом 200 Па и с точностью ± 200 Па.

4.15 Испытательная электрическая цепь, сконфигурированная в соответствии с рисунком 2 и рисунком 3 и состоящая из следующих элементов:

а) амперметр постоянного тока для измерения постоянного тока в диапазоне от 0 до 10 мА с шагом 1 мА и с точностью ± 1 мА, способный выдерживать ток силой 100 мА;

б) резистор с сопротивлением $R \pm 5\%$, где R , Ом, вычисляют по следующей формуле:

$$R = \frac{U_B}{0,1},$$

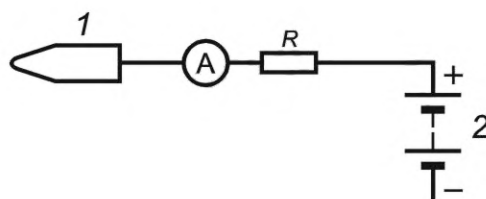
где U_B — номинальное напряжение комплекта аккумуляторных батарей.

Пример — При 12 В R равно 120 Ом; при 24 В R — 240 Ом.

Минимальную мощность P , Вт, резистора вычисляют по следующей формуле:

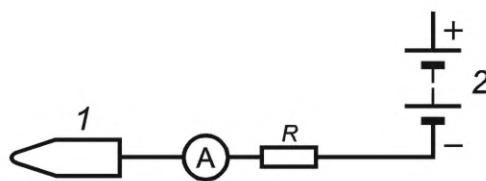
$$P = 0,1U_B;$$

в) пробник 11 (4.9).



1 — пробник; 2 — комплект аккумуляторной батареи

Рисунок 2 — Испытательная цепь при подключении к положительному полюсу



1 — пробник; 2 — комплект аккумуляторной батареи

Рисунок 3 — Испытательная цепь при подключении к отрицательному полюсу

4.16 Выключатель, управляемый вручную и способный прерывать ток максимально возможной силы от аккумулятора или комплекта аккумуляторных батарей таким образом, чтобы перепад напряжения на выключателе и в соответствующей электропроводке при такой силе тока не превышал 10 % от номинального напряжения комплекта аккумуляторных батарей.

Примечание — Типовые аккумуляторные батареи кресла-коляски имеют максимальные токи короткого замыкания в несколько сотен ампер.

4.17 Средства поддержки кресла-коляски, способные удерживать кресло-коляску вертикально в безопасном положении, когда все его колеса приподняты над землей и свободно вращаются.

4.18 Средства для измерения уровня звукового давления с точностью ± 3 дБ (по шкале А).

4.19 Проволочная термопара с соответствующим устройством для индикации температуры с точностью ± 2 °С.

4.20 Средства для измерения силы тока электродвигателя с точностью ± 5 % от значения максимального тока заторможенного двигателя кресла-коляски.

4.21 Испытательный трек в соответствии с ИСО 7176-4.

4.22 Вольтметр, способный измерять напряжение комплекта аккумуляторных батарей с точностью ± 1 %.

4.23 Переменный резистор, значение сопротивления которого регулируется в диапазоне от 20 кОм до 1 Ом.

4.24 Регулируемая омическая нагрузка или нагрузка тока постоянной силы, значение которой подобрано так, чтобы можно было осуществить регулировку под необходимый ток, а ее характеристики должны обеспечивать передачу токовой нагрузки защитного устройства в испытываемую цепь.

5 Подготовка кресла-коляски

5.1 Конфигурация кресла-коляски

Конфигурация кресла-коляски должна соответствовать ИСО 7176-22.

Примечание — Для некоторых видов испытаний установку аккумуляторной батареи изменяют.

5.2 Нагружение кресла-коляски

При необходимости для проведения специальных испытаний кресла-коляски используют одну из следующих видов нагрузок:

а) манекен в соответствии с ИСО 7176-22, подобранный и приспособленный в соответствии с требованиями настоящего стандарта;

б) человек-испытатель, отвечающий соответствующим требованиям ИСО 7176-22.

Если манекен устанавливают на кресло-коляску, имеющее передний тазовый упор, то его необходимо использовать для удержания манекена. Следует использовать верхние грудные средства фиксации для ограничения наклона вперед «туловища» манекена в пределах от 20° до 25°.

Если в качестве нагрузки используют человека-испытателя, необходимо принять меры предосторожности, обеспечивающие его безопасность.

Примечание — Использование переднего тазового упора может представлять опасность для человека-испытателя, например: в том случае, когда ему необходимо быстро покинуть кресло-коляску.

5.3 Характеристики кресла-коляски

Измеряют и регистрируют максимальную скорость v кресла-коляски на горизонтальной поверхности по методу, описанному в ИСО 7176-6.

Примечание — При проведении этих испытаний установку кресла-коляски не следует изменять.

Измеряют и регистрируют длину тормозного пути L_1 на скорости $(0,5 \pm 0,05) \cdot v$ кресла-коляски,двигающегося вниз по наклонной испытательной плоскости (4.1) по методу, описанному в ИСО 7176-3 для нормального режима эксплуатации.

5.4 Документация на кресло-коляску

Изготовитель должен предоставить схему электрооборудования кресла-коляски.

5.5 Подготовительные записи

Для каждого испытания регистрируют следующую информацию:

а) оборудование кресла-коляски, предназначенное для испытания;

б) положение всех регулируемых частей системы поддержки тела. Обоснование данной конфигурации должно быть включено в протокол испытания;

с) реквизиты изготовителя аккумуляторной батареи и тип аккумуляторной батареи, а также все сертификаты, относящиеся к аккумуляторной батарее;

d) масса и конфигурация испытательной нагрузки (манекена или человека-испытателя) в случае их использования в соответствии с применимыми требованиями ИСО 7176-22.

6 Руководство по проведению испытаний

ПРЕДУПРЕЖДЕНИЕ — Настоящий стандарт предусматривает использование опасных материалов, видов деятельности и оборудования. Он не предполагает устранения всех проблем безопасности и охраны окружающей среды, связанных с его применением. Пользователи настоящего стандарта несут ответственность за принятие соответствующих мер обеспечения безопасности и охраны здоровья персонала и окружающей среды до начала применения настоящего стандарта, а также соблюдения законодательных и нормативных требований применительно к целям настоящего стандарта.

6.1 Порядок выполнения испытаний

Испытания, выполняемые с учетом требований разделов 7—14 включительно, могут быть выполнены в любом порядке, если не оговорено иное условие. Перед началом каждого следующего испытания необходимо полностью восстановить исходную конфигурацию кресла-коляски и устранить все проведенные модификации. Также перед началом следующего испытания необходимо отремонтировать или заменить все детали кресла-коляски, поврежденные в процессе испытания. В протоколе испытаний регистрируют все виды такого ремонта. После каждого ремонта повторяют применимые процедуры, установленные в разделе 5.

6.2 Аккумуляторные батареи

Изготовитель обязан указать номинальное напряжение и предельное напряжение заряда комплекта аккумуляторных батарей.

6.3 Условия проведения испытания

Испытания проводят в условиях невозмущенной среды при температуре $(20 \pm 5) ^\circ\text{C}$.

7 Безопасность при единичном отказе

7.1 Режим единичного отказа

7.1.1 Общие положения

Изготовитель обязан предусмотреть соответствующие средства для устранения или, насколько это возможно, для уменьшения вероятности опасных ситуаций в результате возникновения условий единичного отказа оборудования. Используемые для этой цели метод и процедура оценки риска приведены в ИСО 14971.

7.1.2 Требования

Изготовитель обязан предоставить участвующему в испытаниях персоналу информацию в отношении мер, обеспечивающих безопасность кресла-коляски в целях его использования по целевому назначению при возникновении условий единичного отказа.

Изготовитель должен управлять рисками в соответствии с ИСО 14971.

В отношении режима единичного отказа изготовитель обязан учитывать следующие факторы в процессе управления рисками:

- пожар и(или) взрыв;
- сбор программного обеспечения;
- поражение электрическим током;
- технические знания, опыт, уровень образования и учебной подготовки целевого оператора кресла-коляски.

Примечание — Условия единичного отказа, наблюдаемые для кресла-коляски, заключаются в следующем:

- обрыв и короткое замыкание проводников и электропроводки;
- воздействие на электронные компоненты влажности и жидкостей, таких как дождевая вода и моча;

- отказ элемента, такой как утечка, внутреннее короткое замыкание, состояние блокировки схемы;
- отказы силовой передачи.

7.2 Отказ обработки командного сигнала контроллера

7.2.1 Общие положения

Необходимо, чтобы единичный ошибочный командный сигнал, связанный с обрывом цепи, коротким замыканием или наличием тока утечки, не приводил к возникновению опасной ситуации.

7.2.2 Требования

Должны быть созданы условия, гарантирующие, что командный сигнал, возникающий в случаях обрыва цепи или короткого замыкания:

- а) не приводит к потере управляемости креслом-коляской, за исключением его остановки;
- б) не препятствует остановке кресла-коляски, если устройство управления установлено в положение остановки;
- с) не приводит к возникновению опасной ситуации.

При проведении испытания в соответствии с 7.2.3.2 и 7.2.3.3 кресло-коляска должно останавливаться без опрокидывания, пройдя расстояние, не превышающее $2,0 L_1$. Значение L_1 определено в 5.3.

7.2.2.1 Испытание кресла-коляски в соответствии с 7.2.3.4 не должно приводить:

- а) к повороту ведущего колеса с круговой скоростью более чем $0,1$ м/с;
- б) перемещению более чем на 10 мм любой части кресла-коляски, которая обычно соприкасается с пользователем;
- с) возникновению опасной ситуации (например, пожару).

7.2.3 Метод испытания

ПРЕДУПРЕЖДЕНИЕ — Это испытание может быть опасным. Необходимо принять соответствующие меры предосторожности для обеспечения безопасности испытательного персонала. Место испытания должно быть достаточно просторным, поскольку кресло-коляска может начать движение с максимальной скоростью в неуправляемом режиме.

7.2.3.1 Подготовка к испытанию

7.2.3.1.1 Кресло-коляску и его принципиальную электрическую схему проверяют для определения положения следующих устройств:

- проводников устройства управления, передающих сигналы, участвующие в управлении скоростью и направлением движения кресла-коляски;
- проводников, передающих энергию и(или) стандартные сигналы на устройство управления;
- проводников, передающих сигналы, участвующие в управлении деталями кресла-коляски, обычно соприкасающимися с пользователем, а также проводников, способных создать помехи для сигналов, влияющие на управляемость кресла-коляски.

Примечание — Соответствующие проводники могут включать в себя отдельные провода, выводы компонентов, клеммы и проводники печатных плат.

7.2.3.1.2 Определяют по одной точке в каждом из проводников по 7.2.3.1.1, которая может быть использована для разрыва цепи в нем.

7.2.3.1.3 Для каждого из проводников по 7.2.3.1.1 определяют все другие проводники, где можно обоснованно предположить возникновения короткого замыкания.

7.2.3.1.4 Среди проводников, определенных в 7.2.3.1.1, устанавливают те, которые используют для передачи аналогового сигнала.

7.2.3.1.5 Для каждого из проводников по 7.2.3.1.4 определяют все другие проводники, между которыми можно обоснованно предполагать возникновение утечки из-за попадания жидкости.

Примечание 1 — Примеры, которые включают рассмотренные случаи: проводники кабеля, соединяющего оболочку управляющего устройства с другим(ой) элементом или оболочкой; рядом расположенные клеммы открытых проводников на оболочке управляющего устройства; рядом расположенные проводники внутри оболочки управляющего устройства, которые могут намочнуть в случае повреждения оболочки и попадания влаги вовнутрь.

Примечание 2 — Примеры проводников, которые не включают рассмотренные случаи: проводники в герметизированных блоках внутри оболочки управляющего устройства.

Конформное покрытие не является надежным средством защиты проводников или компонентов печатных плат от токов утечки, порождаемых попадающей влагой. Покрытия для печатных плат в со-

ответствии с МЭК 60335-1:2020 (приложение J) могут только обеспечить защиту от загрязнений 2-й степени или выше. Следовательно, необходимо, чтобы оболочки обеспечивали защиту от загрязнений не ниже 2-й степени. Если такие проводники не будут иметь защиты в виде оболочек, обеспечивающих 2-ю степень защиты или выше, их испытания необходимо проводить в соответствии с 7.2.3.3 и 7.2.3.4.

Оболочки, не допускающие попадания воды при проведении испытания в соответствии с 13.1, после проведения испытания на удар, определенного в 14.2, обладают низкой вероятностью загрязнения поступающими жидкостями, за исключением тех случаев, когда они имеют хрупкие гибкие элементы как часть защиты от воздействия окружающей среды, такие как обычный чехол для джойстика.

7.2.3.2 Испытание разрывом цепи

Создают условия для перемещения кресла-коляски своим ходом по наклонной испытательной плоскости (4.1).

Выключают контроллер и отсоединяют его от комплекта аккумуляторных батарей. В одной из точек, определенных в 7.2.3.1.2, отсоединяют подлежащий испытанию проводник и подсоединяют его в исходное состояние через выключатель. Замыкают выключатель и заново подсоединяют комплект аккумуляторных батарей.

Включают контроллер. Отмечают положение метки на наклонной испытательной плоскости и приводят в движение кресло-коляску вперед по прямой линии вниз по наклонной испытательной плоскости в сторону метки до тех пор, пока не будет достигнута скорость $(0,5 \pm 0,05) \cdot v$. Когда кресло-коляска приблизится к метке, размыкают выключатель.

Вдоль осевой линии колеи ведущих колес измеряют расстояние, пройденное до остановки с точностью ± 100 мм.

Выключают контроллер и замыкают выключатель.

Возвращают в исходное положение и(или) заменяют все защитные устройства цепи.

Включают контроллер. Отмечают положение метки на наклонной испытательной плоскости и приводят в движение кресло-коляску вперед по прямой линии вниз по наклонной испытательной плоскости в сторону метки до тех пор, пока оно не достигнет скорости $(0,5 \pm 0,05) \cdot v$. Когда кресло-коляска достигнет метки, размыкают выключатель и устанавливают управляющее устройство в положение остановки.

Вдоль осевой линии колеи ведущих колес измеряют расстояние, пройденное до остановки с точностью ± 100 мм.

Возвращают в исходное положение и(или) заменяют все защитные устройства цепи.

Повторяют испытание для каждого проводника, определенного в 7.2.3.1.2.

7.2.3.3 Испытание коротким замыканием

Создают условия для перемещения кресла-коляски своим ходом по наклонной испытательной плоскости (4.1).

Выключают контроллер и отсоединяют комплект аккумуляторных батарей.

Из пар проводников, определенных в 7.2.3.1.3, обеспечивают соединение двух проводников через выключатель без изменения изначальных подсоединений (для моделирования условий короткого замыкания).

Размыкают переключатель и повторно подсоединяют комплект аккумуляторных батарей.

Включают контроллер. Отмечают положение метки на наклонной испытательной плоскости и приводят в движение кресло-коляску вперед и вниз по наклонной испытательной плоскости в сторону метки до тех пор, пока оно не достигнет скорости $(0,5 \pm 0,05) \cdot v$. Когда кресло-коляска достигнет метки, замыкают переключатель.

Расстояние, пройденное до остановки, измеряют с точностью ± 100 мм вдоль осевой линии колеи ведущих колес.

Выключают контроллер и размыкают переключатель.

Возвращают в исходное положение и(или) заменяют все защитные устройства цепи.

Включают контроллер. Отмечают положение метки на наклонной испытательной плоскости и приводят в движение кресло-коляску своим ходом вперед по прямой и вниз по наклонной испытательной плоскости в сторону метки до тех пор, пока оно не достигнет скорости $(0,5 \pm 0,05) \cdot v$. Когда кресло-коляска достигнет метки, замыкают переключатель и переводят устройство управления в положение остановки.

Расстояние, пройденное до остановки, измеряют с точностью ± 100 мм вдоль осевой линии колеи ведущих колес.

Возвращают в исходное положение и(или) заменяют все защитные устройства цепи.

Повторяют испытание для каждой комбинации двух проводников, которые определены в 7.2.3.1.3.

7.2.3.4 Испытание током утечки

Удерживают кресло-коляску при помощи соответствующего устройства (4.17) в безопасном положении с поднятыми над землей и свободно вращающимися ведущими колесами.

Выключают контроллер и отсоединяют комплект аккумуляторных батарей.

Из пар проводников, определенных в 7.2.3.1.5, обеспечивают соединение двух проводников через устройство переменного сопротивления (4.23) без изменения первоначальных подсоединений (для моделирования условий тока утечки). Переменный резистор устанавливают на его максимальное значение.

Повторно подсоединяют комплект аккумуляторных батарей и включают контроллер.

Регулируют устройство переменного сопротивления со скоростью изменения, не превышающей 10 % значения предварительной установки в секунду.

В процессе изменения сопротивления наблюдают, имеет ли место вращение любого из ведущих колес с круговой скоростью более 0,1 м/с и не перемещается ли любая часть кресла-коляски, которая обычно соприкасается с пользователем, на расстояние более 10 мм.

Возвращают в исходное положение и(или) заменяют все защитные устройства цепи.

Повторяют испытание для каждой комбинации двух проводников из тех, которые определены в 7.2.3.1.5.

7.3 Отказ выходного устройства контроллера

7.3.1 Общие положения

Необходимо, чтобы отказ любого выходного устройства не приводил к потере управляемости кресла-коляски, кроме как к его остановке.

Примечание — Силовой транзистор является обычным выходным устройством.

7.3.2 Требования

Должны быть созданы условия, гарантирующие, что в случае отказа любого выходного устройства не будет потеряна управляемость кресла-коляски и будет обеспечена его остановка.

Во время проведения испытаний в соответствии с 7.3.3.2 и 7.3.3.3 кресло-коляска должно:

а) не создавать опасной ситуации;

б) останавливаться на расстоянии $2,0 L_1$ (см. 5.3), или

1) если срабатывает выключатель (на разрыв или замыкание цепи, в зависимости от того, проводится испытание коротким замыканием или обрывом цепи) при достижении метки, или

2) если кресло-коляска не останавливается при наличии условий по перечислению 1), когда срабатывает выключатель и устройство управления переводят в положение остановки при достижении метки.

7.3.3 Метод испытания

7.3.3.1 Подготовка к испытанию

ПРЕДУПРЕЖДЕНИЕ — Это испытание может быть опасным. Следует принять соответствующие меры предосторожности для обеспечения безопасности испытательного персонала. Место испытания должно быть достаточно просторным, так как кресло-коляска может начать движение с максимальной скоростью в неуправляемом режиме.

Создают условия для перемещения кресла-коляски своим ходом вниз по наклонной плоскости (4.1) со скоростью $(0,5 \pm 0,05) \cdot v$.

Выключатель (4.16) устанавливают между комплектом аккумуляторных батарей и контроллером кресла-коляски.

Проверяют электрическую схему кресла-коляски и определяют следующее:

а) какие устройства обеспечивают регулировку и подачу тока на электродвигатели приводов и механизма поворотов;

б) какие устройства защиты цепи, при их наличии, обеспечивают защиту соответствующих устройств и каким является рекомендуемый номинальный ток для этих защитных устройств;

с) если кресло-коляска имеет два силовых двигателя, один слева и один справа, являются ли схемы, регулирующие мощность правого и левого электродвигателей, идентичными.

Если имеют место условия по перечислению с) выше, проверяют устройства, обеспечивающие регулировку и подачу тока на каждый по отдельности и одновременно на оба электродвигателя.

В процедурах, приведенных в 7.3.3.2 и 7.3.3.3, предполагается, что выключатель может быть подсоединен к устройству, обеспечивающему подачу тока на электродвигатель привода или механизма

поворота. Но делать это не практично. В таких случаях выключатель может быть подсоединен к одному из проводников в цепи управления, что позволяет приводить данное устройство во включенное или выключенное состояние, таким образом, когда меняют рабочее положение выключателя, состояние устройства имитирует целевое условие отказа. Необходимо убедиться в том, что входной элемент силового выключателя не находится в незафиксированном положении при разомкнутой цепи.

Примечание — В случае необходимости можно обратиться за советом к изготовителю по поводу значения максимального тока, способного протекать при коротком замыкании или обрыве цепи в любом выходном устройстве.

7.3.3.2 Испытание обрывом цепи

Следующую ниже процедуру повторяют для каждого выходного устройства, определенного в перечислении а) 7.3.3.1.

Контроллер отключают и отсоединяют от комплекта аккумуляторных батарей. Подсоединяют выключатель соответствующей мощности для имитации обрыва цепи в устройстве. Замыкают выключатель и подсоединяют комплект аккумуляторных батарей. (Типовые подключения см. на рисунке 4.).

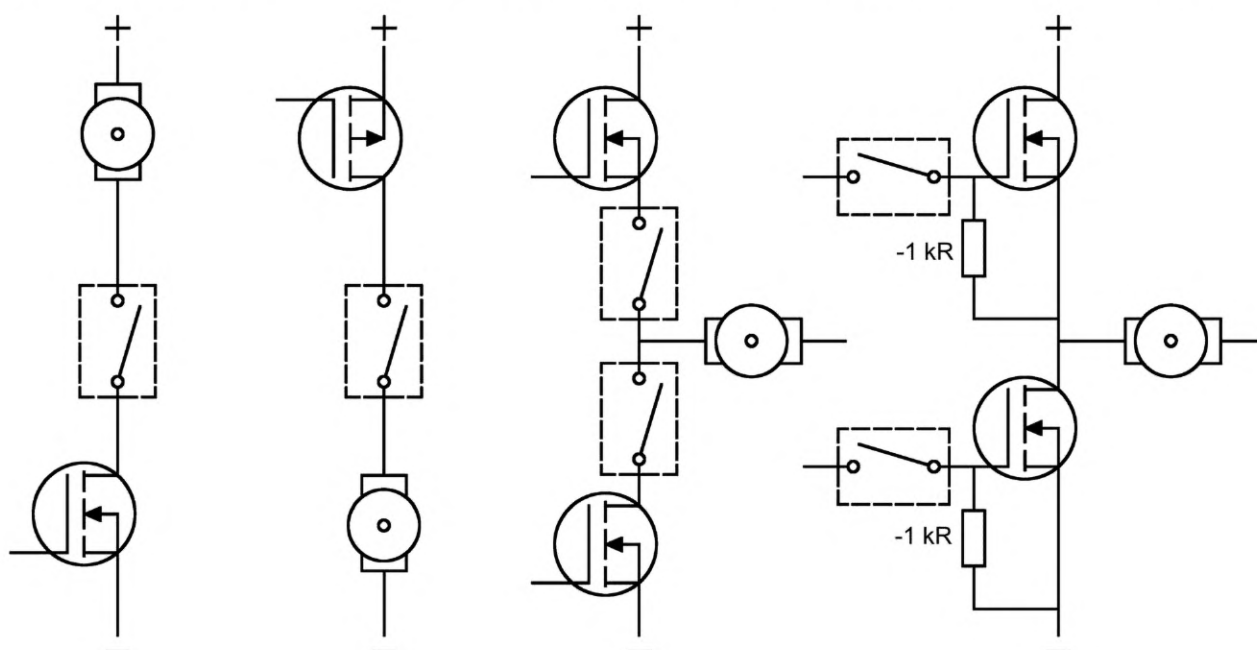


Рисунок 4 — Установка выключателей для испытания обрывом цепи

Включают контроллер. Отмечают положение метки на наклонной испытательной плоскости и обеспечивают перемещение кресла-коляски своим ходом вперед и прямо в сторону метки, пока оно не достигнет скорости $(0,5 \pm 0,05) \cdot v$. Когда кресло-коляска приблизится к метке, выключатель размыкают.

Измеряют тормозной путь по прямой вдоль осевой линии колеи ведущих колес с точностью ± 100 мм.

Выключают контроллер и замыкают выключатель.

Если кресло-коляска не остановилось в пределах расстояния $2,0 L_1$, устраняют повреждения, возвращают в исходное положение и(или) заменяют все сработавшие защитные устройства, затем повторяют испытание, за тем исключением, что выключатель размыкают до того, как кресло-коляска приблизится к метке. При достижении метки устройство управления переводят в положение остановки.

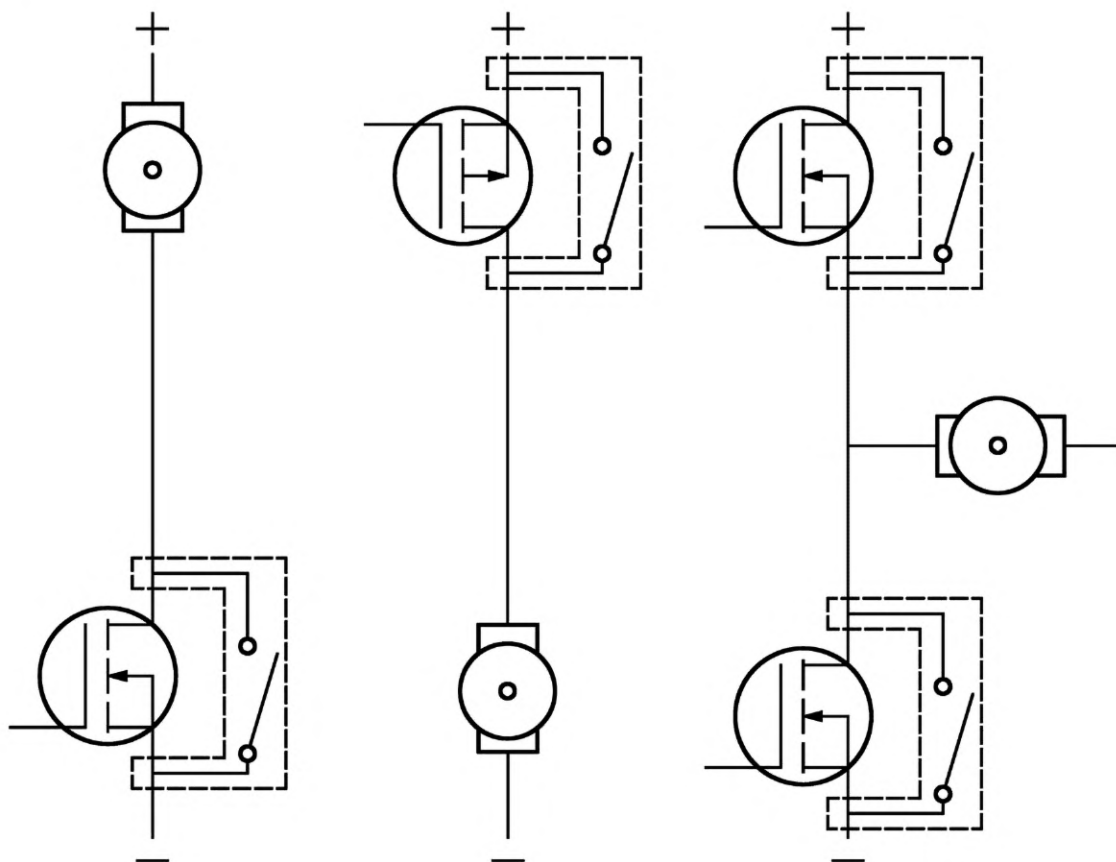
Измеряют тормозной путь кресла-коляски вдоль осевой линии колеи ведущих колес с точностью ± 100 мм.

Выключают контроллер. Возвращают в исходное положение и(или) заменяют все защитные устройства цепи.

7.3.3.3 Испытание коротким замыканием

Повторяют следующую процедуру для каждого устройства, определенного в перечислении а) 7.3.3.1.

Выключают контроллер и отсоединяют его от комплекта аккумуляторных батарей. Подсоединяют выключатель соответствующей мощности для имитации короткого замыкания в устройстве. Размыкают выключатель и заново подсоединяют комплект аккумуляторных батарей (типичные электроцепи см. на рисунке 5).



Примечание — При проведении испытания только один из двух выключателей, обозначенных в правой части рисунка, должен всегда находиться в замкнутом положении.

Рисунок 5 — Установка выключателей для испытания коротким замыканием

Включают контроллер. Отмечают положение метки на наклонной испытательной плоскости, обеспечивают перемещение кресла-коляски своим ходом вперед по прямой в сторону метки до набора скорости $(0,5 \pm 0,05) \cdot v$. Когда будет достигнута метка, выключатель замыкают.

Измеряют тормозной путь вдоль осевой линии колеи ведущих колес с точностью ± 100 мм.

Выключают контроллер и размыкают выключатель.

Если кресло-коляска не остановилось в пределах $2,0 L_1$, устраняют повреждения, возвращают в исходное положение и(или) заменяют все сработавшие защитные устройства цепи, затем повторяют испытание, за тем исключением, что выключатель замыкают до того, как кресло-коляска приблизится к метке. При достижении метки устройство управления переводят в положение остановки.

Измеряют тормозной путь вдоль осевой линии колеи ведущих колес с точностью ± 100 мм.

Возвращают в исходное положение и(или) заменяют все защитные устройства цепи.

7.4 Способность обеспечить остановку при прекращении подачи энергии

7.4.1 Общие положения

Подача энергии может быть непреднамеренно прекращена во время движения кресла-коляски. Если такая ситуация возникнет на наклонной поверхности, существует риск, что кресло-коляска может начать不受 управляемое качение вниз.

При качении кресла-коляски вниз по наклонной поверхности контроллеры с функцией регенеративного торможения могут вырабатывать достаточное количество электроэнергии для обеспечения собственного функционирования даже при отключенном комплекте аккумуляторных батарей. В этой ситуации реакция кресла-коляски может быть непредсказуемой.

При потере энергоснабжения кресло-коляска должно автоматически остановиться и не способствовать развитию опасной ситуации.

7.4.2 Требования

При испытании кресла-коляски согласно 7.4.3, оно должно:

- а) нормально слушаться органов управления или
- б) останавливаться на расстоянии, не превышающем $2,0 L_1$ (см. 5.3) от точки потери нормальной управляемости.

Дополнительно к требованиям по перечислениям а) или б) кресло-коляска должно останавливаться на расстоянии, не превышающем $2,0 L_1$, когда управляющее устройство устанавливают в положение остановки.

7.4.3 Метод испытания

ПРЕДУПРЕЖДЕНИЕ — Это испытание может быть опасным. Необходимо принять соответствующие меры предосторожности для обеспечения безопасности испытательного персонала. Место испытания должно быть достаточно просторным, так как кресло-коляска может аварийно не остановиться при перемещении с максимальной скоростью.

а) Обеспечивают условия для перемещения кресла-коляски своим ходом вниз по наклонной плоскости (4.1).

б) Подсоединяют выключатель (4.16) между комплектом аккумуляторных батарей и контроллером кресла-коляски.

в) Включают контроллер. Отмечают положение метки на наклонной испытательной плоскости, обеспечивают перемещение кресла-коляски своим ходом вперед по прямой в сторону метки до набора скорости $(0,5 \pm 0,05) \cdot v$. Когда будет достигнута метка, выключатель размыкают.

г) Если кресло-коляска остановилось, измеряют вдоль осевой линии колеи ведущих колес тормозной путь кресла-коляски с точностью ± 100 мм.

ПРЕДУПРЕЖДЕНИЕ — Некоторые типы контроллеров используют регенерированную энергию электродвигателей для удержания тормозов при выключенном источнике питания.

е) Если кресло-коляска не остановилось или остановилось за пределами расстояния $2,0 L_1$, повторяют действия по перечислениям в) и г), за тем исключением, что выключатель размыкают до достижения метки; далее, когда метка будет достигнута, движение кресла-коляски направляют в сторону от прямой. Отмечают реакцию на управляющий сигнал.

ж) Если кресло-коляска остановилось, измеряют вдоль центральной линии колеи ведущих колес тормозной путь кресла-коляски с точностью ± 100 мм.

з) Если кресло-коляска не остановилось или остановилось за пределами расстояния $2,0 L_1$, но реакция на сигнал управления была нормальной, повторяют действия по перечислениям в) — ж) включительно, за тем исключением, что кресло-коляску направляют в другую сторону. Если кресло-коляска не остановилось, отмечают, была ли реакция на управляющий сигнал нормальной.

и) Дважды повторяют процедуру, обеспечивающую эффективное торможение и остановку.

к) Вычисляют и регистрируют среднеарифметическое значение тормозного пути по трем замерам.

л) Повторяют действия по перечислениям в), г), за тем исключением, что выключатель размыкают до достижения метки; далее, когда метка будет достигнута, переводят устройство управления в положение остановки.

м) Если кресло-коляска остановилось, измеряют и регистрируют расстояние с точностью ± 100 мм.

н) Дважды повторяют действия по перечислениям ж), к).

о) Вычисляют и регистрируют среднеарифметическое значение тормозного пути по трем замерам.

8 Конструкция

8.1 Выключатель

8.1.1 Требования

8.1.1.1 Конструкция должна предусматривать по крайней мере одно устройство для выполнения следующих операций:

- включение кресла-коляски;
- выключение кресла-коляски.

Любое устройство выключения (ВЫКЛ) должно иметь преобладающее действие в отношении устройства включения (ВКЛ).

Все эти устройства должны иметь четкую маркировку, при этом условные графические обозначения должны быть нанесены либо на само устройство, либо находиться рядом с ним.

Порядок нанесения условных графических обозначений установлен в МЭК 60417.

8.1.1.2 Если конфигурация кресла-коляски предусматривает его управление самим пользователем/пациентом, то для него должно быть обеспечено по крайней мере одно устройство для включения кресла-коляски и одно средство для выключения.

8.1.1.3 Если конфигурация кресла-коляски предусматривает его управление сопровождающим лицом, то для него должно быть обеспечено по крайней мере одно устройство для включения кресла-коляски и одно устройство для выключения.

Эти средства управления могут быть объединены в одном устройстве.

8.1.1.4 При проведении испытаний кресла-коляски в соответствии с 8.1.2 ведущие колеса не должны совершать вращение более чем на 10 мм при замере по внешней поверхности колеса, за исключением тех случаев, когда задействованы механизмы растормаживания или свободного вращения колес.

8.1.2 Метод испытания

Кресло-коляску располагают на наклонной испытательной плоскости и ориентируют в сторону уклона. Выключают кресло-коляску и делают попытку перемещения кресла-коляски, не включая его. Регистрируют все перемещения кресла-коляски.

8.2 Потребление тока в выключенном состоянии

8.2.1 Общие положения

Когда кресло-коляска отключено, цепи потребления или утечки не должны разряжать комплект аккумуляторных батарей.

8.2.2 Требования

Аккумуляторная батарея наименьшей мощности из всех тех, которые предусмотрены для эксплуатации кресла-коляски, должна иметь достаточный запас энергии для подачи тока выключения не менее 120 сут.

8.2.3 Метод испытания

Отсоединяют комплект аккумуляторных батарей кресла-коляски.

Убеждаются в том, что зарядное устройство батареи отключено.

Подсоединяют источник электрического напряжения (4.6), отрегулированный на номинальное напряжение комплекта аккумуляторных батарей в пределах плюс 10 %, вместо комплекта аккумуляторных батарей через выключатель (4.16), и амперметр с функцией регистрации данных и с достаточным разрешением по времени для определения среднего значения тока с точностью выше 5 % для I_{2900} по формуле

$$I_{2900} = \frac{C_{20}}{2900},$$

где I_{2900} — числовое значение тока, выраженное в амперах, А, снятое с комплекта аккумуляторных батарей, соответствующее 120-суточному периоду разряда (2900 ч);

C_{20} — номинальная емкость при 20-часовой скорости разряда, выраженная в ампер-часах, А · ч, аккумуляторной батареи минимальной мощности, предусмотренной изготовителем для эксплуатации кресла-коляски.

При первом подключении источника напряжения у некоторых типов кресел-колясок могут возникать токи переходного процесса, значение которых намного выше среднего. В этом испытании токи

переходного процесса могут вызывать перегрузку амперметра. Поэтому для амперметра можно предусмотреть обходную перемычку до того, как ток достигнет своего установившегося значения.

Току питания может потребоваться время продолжительностью до 1 ч, чтобы снизиться до своего низшего значения, и по истечении этого времени энергия может подаваться импульсно.

Регистрируют среднее значение тока, отбираемого креслом-коляской за период от 24 до 72 ч в выключенном состоянии, и сравнивают с верхним пределом I_{2900} .

8.3 Сигнал управления при включенной системе энергоснабжения

8.3.1 Требование

Если кресло-коляску включают, когда любое из устройств управления не находится в своем нейтральном положении, кресло-коляска не должно перемещаться, а система автоматического торможения должна оставаться заблокированной. В такой ситуации должна отсутствовать возможность какого-либо перемещения кресла-коляски до тех пор, пока управляющее устройство не будет возвращено в свое нейтральное положение и затем задействовано заново.

8.3.2 Метод испытания

а) Удерживают кресло-коляску при помощи соответствующих приспособлений (4.17) в безопасном положении с приподнятыми относительно земли ведущими колесами в режиме свободного вращения.

б) Выбирают управляющее устройство.

с) Определяют, какие установки необходимы для управляющего устройства, чтобы придать креслу-коляске скорость прямолинейного движения с точностью $(0 \pm 0,1)$ м/с.

д) Выключают кресло-коляску.

е) Устанавливают управляющее устройство в положение, определенное в перечислении с).

ф) Включают кресло-коляску.

г) Регистрируют, имеет ли место вращение ведущих колес или произошла разблокировка автоматических тормозов.

h) Выключают кресло-коляску.

и) Устанавливают управляющее устройство в положение движения вперед с максимальной скоростью.

j) Включают кресло-коляску.

к) Регистрируют, имеет ли место вращение ведущих колес или произошла разблокировка автоматических тормозов.

l) Повторяют действия по перечислениям б) — к) включительно для каждого управляющего устройства.

м) Кресло-коляска не проходит испытание, если в перечислении г) или к) зарегистрировано вращение ведущих колес или происходит разблокировка автоматических тормозов.

8.4 Безопасность эксплуатации при разряде комплекта аккумуляторных батарей

8.4.1 Общие положения

Кресло-коляска не должно создавать опасные ситуации, при которых комплект аккумуляторных батарей приближается к состоянию разряда.

8.4.2 Требования

При испытании кресла-коляски в соответствии с 8.4.3:

а) ни одно опорное колесо кресла-коляски не должно соприкасаться с любыми частями уклона вне границы испытательного спуска, как показано на рисунке б);

б) ни один двигатель, кроме приводного, не должен демонстрировать произвольного движения.

8.4.3 Метод испытания

8.4.3.1 Подготовка

ПРЕДУПРЕЖДЕНИЕ — Это испытание может быть опасным. Следует принять соответствующие меры предосторожности для обеспечения безопасности испытательного персонала.

Устанавливают аккумуляторную батарею минимальной мощности, предусмотренной изготовителем кресла-коляски.

Разряжают комплект аккумуляторных батарей перемещением кресла-коляски своим ходом до тех пор, пока оно не остановится, или другим способом, подсоединив внешнюю нагрузку, отрегулированную на отбор тока, не превышая 5-часовой скорости разряда до того состояния, когда комплект аккумуляторных батарей разрядится до напряжения отсечки, установленного для 5-часовой скорости разряда.

Затем заряжают комплект аккумуляторных батарей в достаточной степени для выполнения по крайней мере одного полного подъема и одного полного спуска в соответствии с 8.4.3.2.

Примечание — Если 5-минутная зарядка позволяет креслу-коляске завершить более одного полного подъема и одного полного спуска в соответствии с 8.4.3.2, такой уровень заряда считают достаточным.

На испытательной наклонной плоскости (4.1) обозначают границу испытательного уклона, показанного на рисунке 6. Граница испытательного уклона имеет внутреннюю ширину W , равную полной ширине кресла-коляски с коэффициентом $(1,5 \pm 50)$ мм, включая одну концевую секцию с каждой стороны внутренней длиной L каждая, равной полной длине кресла-коляски с коэффициентом $(1,5 \pm 50)$ мм.

Наклонную плоскость устанавливают на максимальный угол уклона нижеприведенным образом.

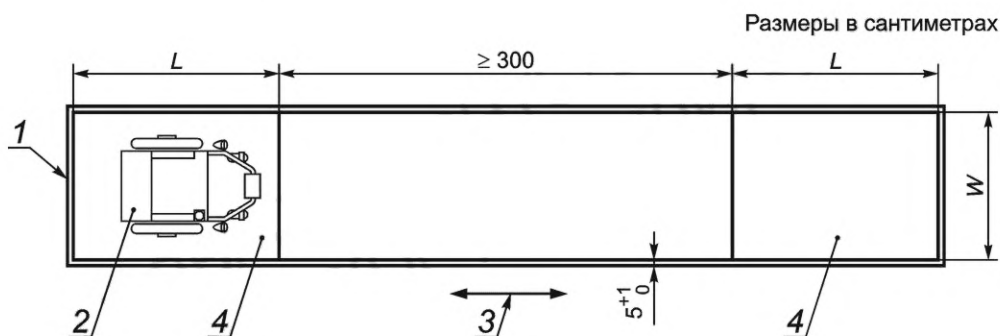
Для компактных и маневренных кресел-колясок, не предназначенных для преодоления препятствий вне помещений, угол наклона устанавливают на 3° .

Для достаточно компактных и маневренных кресел-колясок, предназначенных для ограниченного применения вне помещений и способных преодолевать незначительные внешние препятствия, угол наклона устанавливают на 6° .

Для крупногабаритных кресел-колясок, не предназначенных для использования внутри закрытых помещений, но способных перемещаться на значительные расстояния и преодолевать внешние препятствия, угол наклона устанавливают на 10° .

Примечание 1 — Скутеры включают в эту же классификацию (см. выше).

Примечание 2 — Схема испытательного уклона имеет определенную толщину, допускающую незначительные погрешности при ручном управлении креслом-коляской.



1 — граница испытательного уклона; 2 — кресло-коляска;
3 — направление подъема-спуска наклонной испытательной плоскости; 4 — концевая секция

Рисунок 6 — Схема испытательного уклона

Отмечают положение всех устройств кресла-коляски, имеющих привод от электродвигателя, которые не должны перемещаться во время испытания, чтобы любое непреднамеренное изменение их положения могло быть зарегистрировано в протоколе.

8.4.3.2 Испытание движением вверх

Кресло-коляску располагают в нижней секции по схеме испытательного уклона, сориентировав переднюю часть в сторону подъема.

Приводят в движение кресло-коляску вверх по уклону, используя управляющее устройство, позволяющее удерживать кресло-коляску внутри границ испытательного уклона, и останавливают кресло-коляску в верхней секции.

Примечание — Не обязательно перемещать кресло-коляску на максимально возможной скорости подъема.

Кресло-коляску разворачивают, приводят в движение вниз по уклону, используя управляющее устройство и удерживая кресло-коляску внутри границы испытательного уклона, и останавливают кресло-коляску в нижней секции.

Повторяют подъем и спуск в границах испытательного уклона до тех пор, пока кресло-коляска не потеряет способность двигаться. Регистрируют, был ли факт касания опорных колес кресла-коляски любых частей уклона за пределами испытательной плоскости.

Выключают контроллер. Ожидают 3 мин, затем включают контроллер.

Повторяют подъем и спуск по испытательному уклону до тех пор, пока кресло-коляска не потеряет способность передвигаться своим ходом после выдержанной паузы.

8.4.3.3 Испытание движением вниз

Подзаряжают комплект аккумуляторных батарей в соответствии с 8.4.3.1.

Повторяют процедуру, приведенную в 8.4.3.2, за тем исключением, что кресло-коляска исходно ориентировано вниз по уклону.

8.4.3.4 Непреднамеренное перемещение

В завершение испытания отмечают и регистрируют все факты непреднамеренного перемещения устройств, имеющих привод от электродвигателя, в соответствии с 8.4.3.1.

8.5 Защита от чрезмерного разряда

8.5.1 Требования

Кресло-коляска должно предотвращать чрезмерный разряд комплекта аккумуляторных батарей путем остановки движения, при падении напряжения аккумуляторной батареи ниже предельного напряжения разряда или обеспечивать визуальную и звуковую индикации падения напряжения ниже предельного напряжения разряда.

Примечание — Соблюдение этого условия позволяет избежать выхода из строя комплекта аккумуляторной батареи.

Необходимая защита может быть обеспечена встроенной в аккумуляторную батарею системой управления аккумуляторной батареей.

8.5.2 Метод испытания

8.5.2.1 Общие положения

Используют один из методов испытаний, установленных в 8.5.2.2 и 8.5.2.3.

Если защита аккумуляторной батареи предусмотрена в конструкции батареи, необходимо проконсультироваться с изготовителем в отношении наиболее подходящего метода испытаний.

8.5.2.2 Метод испытания комплекта аккумуляторных батарей

Подготавливают кресло-коляску в соответствии с 8.4.3.1.

Удерживают кресло-коляску при помощи соответствующих средств (4.17) в безопасном положении с приподнятыми относительно земли ведущими колесами в режиме свободного вращения. При помощи вольтметра (4.22) контролируют напряжение комплекта аккумуляторных батарей.

Устанавливают управляющее устройство на максимальную скорость движения вперед. Ожидают, пока ведущие колеса остановятся или напряжение достигнет значения $0,90 \times$ предельное напряжение разряда комплекта аккумуляторных батарей.

Регистрируют, остановились ли ведущие колеса до того, как напряжение достигло значения предельного напряжения разряда, или, если они не остановились, имели ли место визуальная и звуковая индикации падения напряжения ниже предельного значения напряжения разряда.

8.5.2.3 Метод испытания с внешним источником напряжения

Отсоединяют комплект аккумуляторных батарей и подсоединяют внешний источник напряжения (4.6) через выключатель (4.16).

Удерживают кресло-коляску при помощи соответствующих средств (4.17) в безопасном положении с приподнятыми относительно земли ведущими колесами в режиме свободного вращения.

Включают источник напряжения и выставляют значение напряжения так, чтобы оно было равно номинальному напряжению комплекта аккумуляторных батарей в пределах $(0 + 5) \%$.

Устанавливают управляющее устройство на максимальную скорость движения вперед. Снижают напряжение внешнего источника со скоростью, не превышающей 1% от номинального напряжения комплекта аккумуляторных батарей в секунду, до тех пор пока ведущие колеса не остановятся или напряжение не достигнет значения $0,9 \times$ предельное напряжение разряда комплекта аккумуляторных батарей.

Регистрируют, остановились ли ведущие колеса до того, как напряжение достигло предельного значения напряжения разряда, или, если они не остановились, имели ли место визуальная и звуковая индикации падения напряжения ниже предельного значения напряжения разряда.

8.6 Защита контроллера от повышенного напряжения

8.6.1 Общие положения

При зарядке штатным способом или в процессе рекуперативного торможения на аккумуляторной батарее может возникать напряжение, превышающее номинальное значение. Этот режим повышенного напряжения не должен вызывать сбоев в функционировании кресла-коляски.

8.6.2 Требования

При проведении испытания в соответствии с 8.6.3:

- a) кресло-коляска должно функционировать в соответствии с техническими требованиями изготовителя;
- b) кресло-коляска не должно создавать опасные ситуации и
- c) не допустимы любые отказы, кроме перегоревших предохранителей.

8.6.3 Метод испытания

Напряжение внешнего источника (4.6) устанавливают на уровне $(1,33 \pm 0,05) \cdot U_B$, где U_B — номинальное напряжение комплекта аккумуляторных батарей. Отсоединяют комплект аккумуляторных батарей кресла-коляски и подсоединяют внешний источник напряжения через выключатель (4.16).

Удерживают кресло-коляску при помощи соответствующих средств (4.17) в безопасном положении с приподнятыми относительно земли ведущими колесами в режиме свободного вращения.

Включают источник напряжения. Задействуют функции управления, чтобы вызвать срабатывание всех ведомых деталей кресла-коляски. Отмечают перемещения всех деталей кресла-коляски, способных создавать опасную ситуацию в том случае, когда колеса находятся в контакте с землей.

Выключают источник напряжения. Заменяют или возвращают в исходное положение все сработавшие защитные устройства цепи.

Подтверждают работоспособность кресла-коляски путем выполнения проверки функционирования в соответствии с разделом 9 ИСО 7176-9:2009.

8.7 Отключение во время движения

8.7.1 Общие положения

Необходимо, чтобы кресло-коляска не создавало опасных ситуаций при срабатывании любых систем отключения электроэнергии во время движения.

8.7.2 Требования

Кресло-коляска не должно создавать опасных ситуаций в случае срабатывания любых систем отключения электроэнергии как во время движения вперед с максимальной скоростью, так и при максимальной скорости движения задним ходом.

При проведении испытания кресло-коляска должно набрать 2 балла по шкале устойчивости в соответствии с ИСО 7176-2.

8.7.3 Метод испытания

ПРЕДУПРЕЖДЕНИЕ — Это испытание может быть опасным. Необходимо, чтобы были приняты соответствующие меры предосторожности для обеспечения безопасности испытательного персонала.

a) Определяют средство отключения кресла-коляски, доступное для испытателя. Создают условия для срабатывания этого средства во время движения кресла-коляски.

b) Кресло-коляску перемещают своим ходом вперед по горизонтальной испытательной плоскости (4.2) на максимальной скорости.

c) После подачи команды на достижение максимальной скорости приводят в действие средство отключения кресла-коляски, определенное в перечислении a).

d) Регистрируют балл устойчивости кресла-коляски в соответствии с 8.7.2.

Пример — В данном испытании опасными ситуациями могут быть опрокидывание кресла-коляски, резкая остановка, вызывающая риск падения пользователя с кресла-коляски, или потеря управления креслом-коляской, кроме его остановки.

e) Повторяют действия по перечислениям b) — d) включительно при движении кресла-коляски задним ходом.

f) Повторяют действия по перечислениям a) — e) включительно для каждого доступного испытателю средства отключения кресла-коляски.

8.8 Средства измерений

8.8.1 Общие положения

Устройства кресла-коляски, обеспечивающие выполнение функций измерения и индикации его параметров, должны быть сконструированы и изготовлены таким образом, чтобы обеспечивать достаточную точность и устойчивость показаний в соответствующих пределах допустимых погрешностей с учетом их целевого назначения. Пределы погрешности должны быть указаны изготовителем.

Средства измерения, контроля параметров и отображения показаний должны быть сконструированы и изготовлены в соответствии с принципами эргономики и с учетом их целевого назначения.

По возможности, показания измерительных приборов должны быть выражены в единицах системы СИ.

8.8.2 Индикатор разряда аккумуляторной батареи

8.8.2.1 Общие положения

Кресло-коляска должно быть оснащено устройством индикации, передающим пользователю информацию о состоянии комплекта аккумуляторных батарей в режиме нормальной эксплуатации, для того чтобы помочь пользователю точнее оценить остаток доступного пробега.

8.8.2.2 Требования

Кресло-коляска должно передавать пользователю информацию о приближающемся состоянии разряда комплекта аккумуляторных батарей.

В момент отображения значения критического заряда комплект аккумуляторных батарей должен иметь резерв электроэнергии, достаточный для принятия пользователем своевременного решения.

Остаточный заряд комплекта аккумуляторных батарей должен превышать значение, достаточное для покрытия 10 % теоретической дистанции пробега в соответствии с ИСО 7176-4. Изготовитель должен предоставить информацию относительно отображения данных по критическому заряду и условий, влияющих на точность этих показаний.

8.8.2.3 Метод испытания. Показания приборов

Проверяют наличие у кресла-коляски приборов, отображающих состояние приближающегося разряда аккумуляторной батареи.

8.8.2.4 Метод испытания. Оставшаяся дистанция пробега

Проверяют, чтобы заряд комплекта аккумуляторной батареи был выше уровня, достаточного для активации измерительных приборов. Если заряд не достаточен для проведения испытания, заряжают аккумуляторные батареи до необходимого значения.

Разряжают комплект аккумуляторных батарей посредством перемещения кресла-коляски своим ходом по испытательному треку (4.21), делая по одной остановке на каждом круге и выполняя по одному циклу включения/выключения через каждые четыре круга до тех пор, пока прибор не активируется.

Продолжают перемещение по треку (4.21), регистрируя расстояние, пройденное креслом-коляской до его остановки по причине полного разряда комплекта аккумуляторных батарей.

Регистрируют расстояние, пройденное креслом-коляской, после срабатывания прибора и отмечают, превосходит ли это расстояние значение, равное 10 % теоретической дистанции пробега в соответствии с ИСО 7176-4.

8.9 Блокировка движения во время зарядки

8.9.1 Общие положения

Если кресло-коляска начнет двигаться при подключении к зарядному устройству, непосредственно креслу-коляске или окружающим предметам могут быть нанесены механические повреждения, находящимся поблизости людям могут быть причинены травмы или другой вред их здоровью или может возникнуть ситуация потенциального поражения электрическим током.

8.9.2 Требование

Во время проведения испытания в соответствии с 8.9.3 кресло-коляска должно быть лишено возможности двигаться своим ходом.

8.9.3 Метод испытания

Зарядное устройство подсоединяют к комплекту аккумуляторных батарей и силовой сети в соответствии с инструкциями изготовителя и включают его.

Включают контроллер кресла-коляски и выполняют попытку начать движение своим ходом. Регистрируют любые перемещения кресла-коляски в этом режиме.

Отключают силовую сеть. Выполняют попытку начать движение своим ходом и регистрируют любые перемещения кресла-коляски в этом режиме.

8.10 Падение напряжения на соединительном устройстве при заряде

8.10.1 Общие положения

На эффективность заряда свинцово-кислотных аккумуляторных батарей может влиять разность потенциалов между клеммами зарядного устройства и клеммами комплекта аккумуляторных батарей. Эта разность потенциалов зависит от электрических характеристик проводки, предохранителей, соединительных устройств и других элементов цепи, используемых при их соединении. Приведенные ниже требования применимы только к заряду свинцово-кислотных аккумуляторных батарей.

8.10.2 Требования

Если зарядное устройство не входит в комплект поставки кресла-коляски или изготовитель кресла-коляски не устанавливает марку и модель подходящего зарядного устройства, разность потенциалов dU между значением напряжения на входе зарядного устройства U_{ep} и полным значением напряжения комплекта аккумуляторных батарей $U_{batt,tot}$ не должна превышать 3,5 % от номинального значения напряжения комплекта аккумуляторных батарей при проведении испытаний в соответствии с 8.10.3.

Если падение напряжения, связанное с местом подключения зарядного устройства, конструктивно выполненным единым блоком с дистанционной рукояткой управления, не позволяет обеспечить приемлемые характеристики заряда, то в другом месте кресла-коляски может быть предусмотрено дополнительное место подключения зарядного устройства. Порядок его работы может быть установлен в соответствующих инструкциях изготовителя.

8.10.3 Метод испытания

Комплект аккумуляторных батарей заряжают или разряжают (в зависимости от ситуации) до теоретического состояния заряда в диапазоне от 30 % до 50 % номинальной емкости комплекта аккумуляторных батарей при 5-часовом режиме разряда.

Выбирают зарядное устройство с током зарядки I_{chg} в диапазоне от 80 % до 100 % от значения $I_{chg,max}$, где $I_{chg,max}$ — максимальный ток зарядки, установленный изготовителем кресла-коляски. Выполняют подготовку к измерению среднего значения тока зарядки I_{chg} с точностью выше ± 5 % от значения I_{chg} , с использованием амперметра, не вызывающего падение напряжения более чем на 0,1 % от номинального значения напряжения комплекта аккумуляторных батарей.

Примечание — Подходящим устройством является бесконтактный амперметр.

Выполняют подготовку к измерению среднего значения напряжения на входной точке U_{ep} и напряжения на клеммах каждой аккумуляторной батареи в комплекте аккумуляторных батарей U_{batt1} , U_{batt2} , ..., U_{battn} с точностью выше $\pm 0,5$ %.

Средние значения тока и напряжения следует измерять на протяжении периода длительностью не менее 1 с.

Начинают заряд.

Выполняют заряд в течение (5 ± 1) мин.

Измеряют и регистрируют значения I_{chg} , U_{ep} , U_{batt1} , U_{batt2} , ..., U_{battn} с временем усреднения 1 мин. Вычисляют общее значение напряжения аккумуляторной батареи $U_{batt,tot}$:

$$U_{batt,tot} = U_{batt1} + U_{batt2} + \dots + U_{battn}$$

Вычисляют значение dU при $I_{chg,max}$:

$$dU = (U_{ep} - U_{batt,tot}) \cdot \left(\frac{I_{chg,max}}{I_{chg}} \right).$$

Регистрируют, является ли значение dU менее 3,5 % от номинального напряжения аккумуляторной батареи.

Для гарантии корректности значения напряжения окончания заряда, установленного изготовителем аккумуляторной батареи, и с целью выявления любых факторов нелинейности, повторяют действия по 8.10.3 при значении напряжения окончания заряда менее 20 % от $I_{chg,max}$, но более 5 %. Регистрируют, является ли значение dU менее 3,5 % от номинального напряжения аккумуляторной батареи.

8.11 Подвижность без источника питания

8.11.1 Общие положения

Если у кресла-коляски имеет место отключение электроэнергии, необходимо, чтобы у сопровождающего оставалась возможность перемещать кресло-коляску с находящимся в нем пользователем.

8.11.2 Требования

Усилие, необходимое для поддержания движения загруженного кресла-коляски (5.2) по прямой на горизонтальной поверхности без электропитания, не должно превышать 155 Н.

При возникновении необходимости отключения привода или автоматической системы торможения не должны требоваться:

- a) демонтаж каких-либо компонентов;
- b) применение инструментов или
- c) применение усилия, превышающего:
 - 60 Н при одновременной манипуляции рукой и кистью,
 - 13,5 Н при манипуляции одной кистью,
 - 5 Н при манипуляции одним пальцем,
 - 100 Н при толкании стопой или
 - 60 Н при тяге стопой.

Не должно существовать технической возможности частичного включения в работу электропривода или автоматической системы торможения. Если кресло-коляска оснащено средствами отключения каждого ведущего колеса по отдельности, не должно существовать технической возможности частичного срабатывания ни одного из этих средств.

Метод выбора режима эксплуатации кресла-коляски без использования электропривода должен быть указан в руководстве пользователя и(или) нанесен в виде специальной маркировки на кресле-коляске.

При отключении любого из автоматических тормозов, в случае подачи электроэнергии, кресло-коляска не должно иметь технической возможности перемещаться своим ходом без включения соответствующего визуального или звукового предупредительного сигнала.

Примечание — Выражение «частичное включение в работу» означает режим, при котором ни включение, ни отключение не является полным. Этот термин применим индивидуально для каждого средства отключения, но не к комбинации таких средств. Например, он не применим к креслу-коляске, у которого одно ведущее колесо полностью включено в работу, а другое ведущее колесо полностью отключено, но этот термин применим к фрикционной муфте сцепления, в которой усилие, воздействующее на фрикционные диски, вызывает их пробуксовывание.

8.11.3 Растормаживание

Механизмы ручного растормаживания должны удерживаться в состоянии действия или бездействия механическими средствами, принцип действия которых не основан на силе трения.

Если техническое решение предусматривает отключение тормоза в отличие от расцепления муфты, не должно существовать технической возможности перемещения кресла-коляски своим ходом с любым из тормозов в отключенном виде.

8.11.4 Метод испытания

Кресло-коляску помещают на горизонтальную испытательную поверхность (4.2).

Нагружают кресло-коляску, разместив на нем манекен или человека-испытателя.

Отсоединяют комплект аккумуляторных батарей от контроллера кресла-коляски.

Используя измерительные приборы (4.11), измеряют максимальное усилие, необходимое для управления устройствами отключения электропривода или тормозной системы, по мере движения этих устройств по всему диапазону перемещения. Следовательно, делают три замера для каждого устройства и регистрируют среднеарифметическое значение полученных данных. Примеры способов приложения усилий к рукояткам и рычагам проиллюстрированы на рисунке 7 и в 10.2.3.

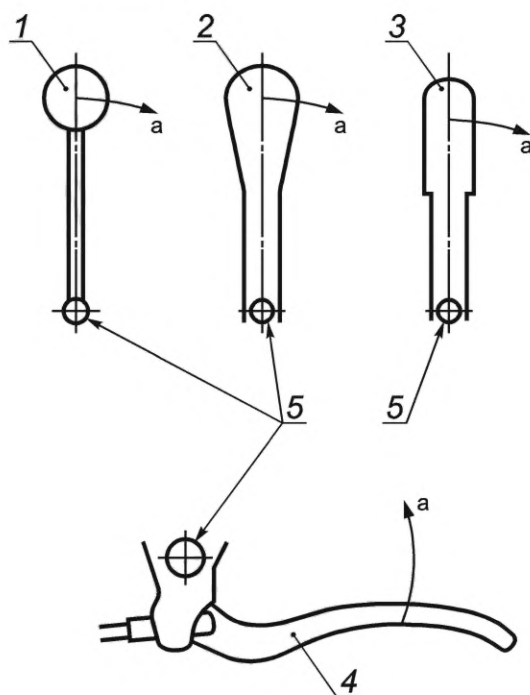
Задействуют все устройства отключения электропривода и тормозной системы, которыми можно пользоваться без применения инструментов.

Коляску разворачивают самоориентирующимися колесами в положение смещения, а управляемыми колесами в положение для движения прямо вперед. Используют измерительный инструмент для приложения равных горизонтальных усилий к нажимным рычагам или спинке нагруженного кресла-коляски (см. 5.2) так, чтобы имитировать ситуацию, когда сопровождающий толкает кресло-коляску прямо вперед.

Медленно увеличивают толкающую силу до тех пор, пока кресло-коляска не начнет двигаться, и отмечают максимальное усилие, показанное измерительным прибором для поддержания движения. Выполняют три измерения и регистрируют среднеарифметическое значение.

Заново подсоединяют комплект аккумуляторных батарей к контроллеру кресла-коляски, подключают электропривод и включают контроллер.

По мере возможности, когда автоматические тормоза все еще находятся в отключенном состоянии, выполняют манипуляции со всеми органами управления электроприводом и наблюдают, будет ли кресло-коляска совершать какие-либо движения.



1 — рычаг со сферической рукояткой; 2 — конический рычаг; 3 — плоский рычаг; 4 — велосипедный тормоз рычажного типа; 5 — точка поворота рычага; а — траектория точки приложения действующей силы

Рисунок 7 — Приложение усилий на рычаги

8.12 Тормоза

8.12.1 Общие положения

Основные требования безопасности при единичном отказе, перечисленные в разделе 7, применимы также к тормозным системам кресла-коляски. Например, транспортные средства с единственным тормозом или с электроприводом, оснащенные единственным тормозом, могут потерять способность к торможению при единичном отказе трансмиссии или электронного компонента, что приводит к возникновению опасной ситуации. Испытатели не всегда могут быть детально осведомлены о мерах защиты в этих условиях. Изготовитель обязан предоставить документацию о мерах защиты, предусмотренных при использовании кресла-коляски.

8.12.2 Требования

Если степень безопасности системы торможения не является очевидной для испытателя, например при использовании дублирующих тормозных систем, изготовитель обязан предоставить результаты анализа риска, выполненного в соответствии с ИСО 14971, для количественной оценки безопасности тормозной системы по всей цепочке начиная от подачи оператором команды включения тормоза вплоть до механических устройств торможения транспортного средства. Для определения количественного показателя безопасности изделия можно использовать ретроспективные данные по проверке надежности системы торможения.

8.13 Защитные оболочки аккумуляторных батарей

8.13.1 Требования

Аккумуляторные отсеки должны быть сконструированы так, чтобы используемые для обеспечения движения кресла-коляски аккумуляторные батареи были доступны для осмотра и обслуживания в соответствии с рекомендациями изготовителя.

Конструкция отсека должна обеспечивать адекватную защиту и препятствовать повреждению аккумуляторной батареи в режиме нормальной эксплуатации и во время транспортирования кресла-коляски. Если в условиях транспортирования отсутствует возможность обеспечения необходимой защиты, конструкция аккумуляторной батареи должна гарантировать ее легкоосъемность оператором или сопровождающим лицом.

Все отсеки для свинцово-кислотных аккумуляторных батарей должны проветриваться при помощи одного или нескольких отверстий с минимальной общей площадью, вычисляемой по следующей формуле:

$$A = 0,005n \cdot C_5,$$

где A — площадь поперечного сечения отверстий в квадратных сантиметрах, см²;

n — количество находящихся в отсеке элементов;

C_5 — номинальная емкость при 5-часовом токе разряда в ампер-часах, А · ч.

Примечание — Отверстия предназначены для отвода газов.

Все кресла-коляски должны быть оснащены отсеками для аккумуляторных батарей, исключение допускаются только для необслуживаемых аккумуляторов. Такие отсеки не должны иметь протечек при проведении испытания в соответствии с 8.13.2.

Аккумуляторные отсеки должны быть устойчивыми к коррозии, вызываемой вытекающим электролитом.

8.13.2 Метод испытания

Защиту аккумуляторных батарей проверяют на соответствие требованиям методом осмотра.

Для выполнения проверки на протечку или разлив, одну или несколько аккумуляторных батарей помещают в аккумуляторный отсек.

Заполняют отсек водой до половины общей высоты аккумуляторной батареи ± 3 мм.

Наклоняют отсек на $(20 \pm 3)^\circ$ относительно горизонтали во всех направлениях.

Осматривают отсек на предмет видимых подтверждений протечки.

8.14 Условные обозначения

Используемые для маркировки кресла-коляски условные обозначения должны соответствовать МЭК 60601-1 и МЭК 60417.

Примечание — См. также 10.1.

8.15 Безопасность движущихся частей

8.15.1 Общие положения

По возможности, все приводимые в движение части кресла-коляски не должны представлять опасности.

Необходимо, чтобы все движущиеся части, способные травмировать пользователя или сопровождающего, имели ограждения. Однако невозможно полностью устранить все точки защемления, например на устройствах с электроприводом, регулирующих положение сиденья, поэтому действие этих устройств должно прекращаться непосредственно после отключения соответствующих органов управления. Руки пользователя должны быть по возможности защищены от травм при столкновении с другими объектами, такими как мебель*.

Пристальное внимание следует уделить предотвращению непреднамеренного включения устройств управления в результате случайных столкновений с предметами.

* Информация о безопасной эксплуатации кресла-коляски, в том числе о рисках получения травм, должна быть приведена в инструкции для пользователя.

На кресле-коляске можно предусмотреть контрольные фиксаторы для подвижных частей при условии, что положительный эффект при использовании этих установок для пользователя или сопровождающего будет значительно превосходить любой риск в соответствии с оценкой по ИСО 14971.

8.15.2 Требования

Движущиеся за счет электропривода части кресла-коляски должны отвечать требованиям ЕН 12182 относительно:

- безопасности движущихся частей;
- предотвращения защемления частей тела человека;
- складных и регулируемых механизмов.

8.16 Сбои программного обеспечения

8.16.1 Общие положения

Устройства, имеющие встроенные электронные программируемые системы, включая программное обеспечение, должны быть сконструированы так, чтобы обеспечивать повторяемость операций, надежность функционирования и соблюдение заданных эксплуатационных характеристик в соответствии с их целевым назначением. При возникновении условий единичного отказа должны быть предусмотрены средства устранения или максимального снижения сопутствующего риска или последствий ухудшения рабочих параметров изделия.

8.16.2 Требования

Для устройств, требующих программного обеспечения, данное программное обеспечение (Т) должно быть разработано и изготовлено в соответствии с наиболее передовыми научными достижениями с учетом принципов конструирования, функционального цикла, менеджмента риска, включая требования, предъявляемые к информационной безопасности, проверке и приемочным испытаниям изделий.

Изготовители должны определять требования в отношении комплектующего оборудования, характеристик информационных сетей и мер информационной безопасности, включая защиту от несанкционированного доступа, необходимые для эксплуатации ПО надлежащим образом.

ПО, встроенное в конструкцию кресла-коляски или являющееся его неотъемлемой частью, должно быть разработано и иметь техническое сопровождение и обслуживание в соответствии с МЭК 62304.

Соответствие требованиям подтверждают методом анализа предоставленной изготовителем документации.

8.17 Использование в комбинации с другими устройствами

Если изготовитель предусматривает использование кресла-коляски в сочетании с другими устройствами или оборудованием, имеющим электрическое подключение к комплекту аккумуляторных батарей, например аппаратурой искусственной вентиляции легких, то данная комбинация устройств, включая систему подсоединения, должна отвечать требованиям настоящего стандарта.

Прикрепление или дополнение электроприводных устройств должно быть выполнено в соответствии с рекомендациями изготовителя, протокол испытаний должен содержать информацию, насколько эта система комбинированных устройств отвечает своему целевому назначению и заданным эксплуатационным характеристикам. Условия и порядок испытаний приведены в ИСО 7176-22.

Соединительные устройства, которыми манипулирует пользователь или сопровождающее лицо, например электрические контакты или механические муфты, должны по своей конструкции и изготовлению минимизировать все возможные риски, в частности риски неправильного соединения элементов.

Проверку выполняют методом осмотра.

8.18 Беспроводная технология

8.18.1 Общие положения

Пункты 8.18.2—8.18.4 включительно разработаны с учетом широко распространенных технологий радиочастотной связи, таких как Bluetooth и Wi-Fi, однако для всех видов беспроводных технологий, интегрируемых в системы или подсистемы кресла-коляски, включая другие радиочастоты, свет, магнитные поля, звук и т. д., заданные функции должны быть описаны, промаркированы и испытаны на основании оценки риска и в соответствии с предполагаемыми результатами, как указано ниже.

Это положение включает случаи, когда компоненты и вспомогательные устройства предназначены для связи по радио или иным средствам беспроводной передачи данных с другими устройствами, указанными изготовителем кресла-коляски.

Таким устройством может быть отдельное физическое устройство или семейство устройств, сертифицированное по соответствующему протоколу или стандарту беспроводной связи.

8.18.2 Маркировка устройств беспроводной связи

Общая информация о поддержке беспроводной технологии связи должна быть включена в руководство по эксплуатации кресла-коляски с целью информирования пользователя о возможностях и технических характеристиках этих систем. Руководство по эксплуатации должно включать описание беспроводной технологии, ее функций, целевого назначения, технических параметров и возможностей.

Маркировка должна предусматривать следующее:

- сертификационные знаки.

Руководство пользователя должно содержать нижеприведенную информацию:

а) использование контроллера в качестве беспроводного устройства управления не относящимися к креслу-коляске функциями;

б) в каких режимах может функционировать устройство во время работы беспроводной связи;

с) меры предосторожности для нормального функционирования устройства;

д) меры безопасности, которые должны включать информацию о способности других беспроводных приборов или изделий осуществлять соединение с устройством. Если такие соединения допустимы или возможны, то описание устройства должно включать общую информацию обо всех таких изделиях или приборах, их функциях, а также то, каким образом функции испытываемого медицинского устройства защищены от неблагоприятного и непреднамеренного воздействия возникающих соединений с другими изделиями или приборами;

е) описание условий эксплуатации;

ф) каким образом устраняют риски и любые возможные эксплуатационные затруднения, обусловленные изменениями скорости потоков данных, задержками в передаче или получении данных, а также неустойчивым характером связи.

8.18.3 Оценка риска

Оценку факторов опасности и рисков, связанных с функционированием беспроводной связи и соединениями, выполняют в соответствии с ИСО 14971.

В качестве руководящего указания можно использовать [3].

В документе по оценке риска должны быть отражены, как минимум, следующие темы:

а) риски и любые возможные эксплуатационные затруднения, обусловленные изменениями скорости потоков данных, задержками в передаче или получении данных, а также неустойчивым характером связи;

б) риск непреднамеренного доступа через беспроводное соединение;

с) риск утечки конфиденциальной информации из системы, например медицинских данных;

д) потеря или задержка радиосвязи;

е) полнота и целостность данных;

ф) непреднамеренное соединение по беспроводной связи;

г) заданные условия эксплуатации.

8.18.4 Испытание и приемка совместимости беспроводных устройств

Беспроводные подсистемы кресла-коляски, требующие сертификационных испытаний, должны отвечать требованиям соответствующих стандартов или технических условий, например BLE (базовая спецификация Bluetooth, версия 5.0).

Информация касательно совместимости беспроводных устройств должна включать следующее:

а) общую информацию об испытаниях совместимости, данные по конфигурации испытываемых приборов, результаты испытаний и их анализ;

б) описание беспроводных изделий (источников помех, таких как Wi-Fi, Bluetooth), использованных при проведении испытаний на совместимость, а также данные по беспроводным радиочастотам, максимальной выходной мощности и разделительным расстояниям от устройства;

с) особые критерии результативности/нерезультативности испытания;

д) способ контроля работоспособности устройства и выполнения устройством функционала в беспроводном режиме во время испытания, а также порядок принятия решения о соответствии требованиям критериев успешности/неуспешности испытания.

Эффективность мер снижения риска должна быть подтверждена в условиях окружающей среды, установленных в ИСО 7176-21:2009 (раздел 10), при этом все необходимые дополнительные меры должны быть определены в процессе оценки риска.

Надлежащие испытания совместимости беспроводных устройств с другими источниками радиочастотных излучений или разными блоками исследуемого медицинского устройства, которые могут присутствовать в условиях эксплуатации кресла-коляски, необходимо выполнять в соответствии с методиками, установленными соответствующими международными или региональными техническими условиями, например [8].

Документация по испытанию и приемке должна включать подтверждающие данные о запланированном проведении работ по снижению рисков.

8.19 Техническое обслуживание и оценка состояния

Устройства должны быть сконструированы и изготовлены таким образом, чтобы регулировка, калибровка и техническое обслуживание могли быть выполнены безопасным и эффективным образом.

Процедуру калибровки и технического обслуживания оценивают и регистрируют по результатам осмотра.

9 Защита от удара электрическим током, ожогов, возгорания и взрыва

9.1 Электроизоляция рамы кресла-коляски

9.1.1 Общие положения

Шасси кресла-коляски с электроприводом не разрешается подсоединять к комплекту аккумуляторных батарей или к другой части электрической системы кресла-коляски, кроме как посредством цепи с высоким сопротивлением постоянному току. Это снижает риск возгорания, вызываемого коротким замыканием между частями электрической системы и шасси, но позволяет использовать шасси для цепей с низким сопротивлением переменному току, предназначенных для обеспечения защиты от электромагнитных помех или электростатического разряда.

Это испытание предназначено для определения присутствия положительного или отрицательного тока утечки в раме кресла-коляски.

Примечание — Если в кресле-коляске присутствует безопасное сверхнизкое напряжение (БСНН), то в дополнение к области применения настоящего стандарта могут действовать дополнительные требования к конструкции и безопасности кресла-коляски.

9.1.2 Требования

Рама кресла-коляски, оболочка электродвигателя, оболочка коробки передач, оболочка аккумуляторной батареи и оболочка контроллера не должны иметь электрического контакта с комплектом аккумуляторных батарей или с другими частями электрической системы, кроме как при помощи цепи, не пропускающей постоянный ток силой более 5 мА.

Во время проведения испытания в соответствии с 9.1.3 амперметр в испытательной цепи не должен показывать ток силой более 5 мА.

9.1.3 Метод испытания

9.1.3.1 Общие положения

При помощи соответствующих средств (4.17) кресло-коляску удерживают в безопасном положении с приподнятыми относительно земли ведущими колесами в режиме свободного вращения.

9.1.3.2 Испытание подключением к положительному полюсу

Определяют все токопроводящие части корпуса, до которых можно дотронуться наконечником пробника 11 (4.9).

Удаляют краску или другое защитное покрытие на участке шасси кресла-коляски. Подключают испытательную цепь (4.15) к положительному полюсу комплекта аккумуляторных батарей, как показано на рисунке 2.

При помощи устройств управления запускают по одному электродвигателю кресла-коляски в режиме вращения на максимальной скорости в каждом направлении.

По очереди прикладывают пробник ко всем доступным токопроводящим частям шасси и проверяют, чтобы показание амперметра в испытательной цепи не превышало 5 мА.

9.1.3.3 Испытание подключением к отрицательному полюсу

Повторяют испытание, описанное в 9.1.3.2, с подключением испытательной цепи к отрицательному полюсу комплекта аккумуляторных батарей, как показано на рисунке 3.

9.2 Защита от неизолированных электрических деталей

9.2.1 Общие положения

Необходимо, чтобы пользователь или сопровождающий не получили ожоги или удар электрическим током, также кресло-коляска не должно функционировать со сбоями в результате контакта с неизолированными электрическими деталями.

9.2.2 Требования

При выполнении испытания в соответствии с 9.2.3 не должно возникать условий, при которых пробник может касаться неизолированных электрических деталей, кроме тех, что имеют защиту цепи, предохраняющую от протекания постоянного тока значением выше 5 мА (см. 9.1.2).

Клеммы аккумуляторной батареи должны быть заизолированы после подсоединения.

9.2.3 Метод испытания

Подсоединяют пробник 11 (4.9) и малый несочлененный пробник (4.10) ко всем проемам, обеспечивающим доступ к электрическим деталям из всех практически возможных положений с усилием не выше 30 Н.

Если любой из названных выше пробников входит в любое из отверстий, используют пробник В (4.7) и пробник 18 (4.8) в каждом возможном положении, сначала с изгибами в каждом сочленении, затем со всеми выпрямленными сочленениями, для того чтобы определить, существует ли вероятность касания какой-либо неизолированной детали.

9.3 Защита электрических цепей

9.3.1 Общие положения

Аккумуляторные батареи содержат значительный запас электрической энергии и в аварийной ситуации способны выделять ее мгновенно, при этом уровень мощности будет достаточен для воспламенения незащищенной или несоответствующей электропроводки. Горящие провода представляют существенную опасность для пользователя кресла-коляски.

Необходимо, чтобы вся электропроводка имела защиту, соответствующую размеру проводника, а также, чтобы защитные устройства были расположены как можно ближе к источнику питания с целью максимального сокращения количества незащищенной электропроводки.

Провода, передающие энергию тяги, и провода, используемые для изменения положения системы опоры тела, подвергаются воздействию кратковременного/пульсирующего пикового тока, но в обычных условиях воздействие интенсивного тока не является длительным. В электропроводке системы управления ситуация противоположная, особенно это касается той части, где проходит зарядный ток, провода этой цепи передают ток значительной силы в течение продолжительных периодов времени. Именно данный факт определяет различия в требованиях к защите электропроводки цепей управления и проводов, передающих ток для создания тягового усилия.

Испытания электропроводки тягового тока выполняют методом короткого замыкания.

Испытания электропроводки цепи управления, передающей зарядный ток, выполняют комбинацией методов короткого замыкания и тока нагрузки.

В приложении А приведены данные относительно оказания помощи в подборе комбинаций размеров проводов и средств защиты, которые могут соответствовать требованиям 9.3 и 9.4. Учитывая, что существует множество допустимых типов и комбинаций проводов и видов защиты для любой системы, в приложении А представлены общие рекомендации для определенного схемного решения. Вследствие различия систем и развития технологий могут возникать комбинации, отличные от указанных в приложении А, которые на основе анализа рисков и результатов дополнительных испытаний на уровне отдельных компонентов могут соответствовать требованиям 9.3 и 9.4.

ПРЕДУПРЕЖДЕНИЕ — Если вместо устройств тепловой защиты применяют плавкие предохранители, то может возникнуть необходимость использовать номинальный ток, значением существенно выше, чем в устройствах тепловой защиты, для предотвращения перегорания предохранителя. В таких случаях размеры проводов аккумуляторных батарей требуется увеличить в соответствующей пропорции. В таблице А.2 даны предложения по размерам проводов в соответствии с размерами предохранителя по номинальному току.

Примечание — Дополнительные соответствующие требования и испытания включены в 9.4.

9.3.2 Требования

Все провода и соединения в кресле-коляске должны быть соответствующим образом защищены от избыточного тока источника питания как кресла-коляски, так и от подсоединенных к нему внешних источников.

При проведении испытания кресла-коляски в соответствии с 9.3.3 не должно возникать видимых повреждений токонесущих проводников, изоляции, электронных компонентов или разъемов, а изоляторы проводов и соединительные устройства не должны иметь температуру нагрева выше номинальной в сухом воздухе.

Примечание — Примеры видимых повреждений включают плавление, изменение цвета, появление дыма, оплавление меди и окисление.

Устройства защиты цепи должны предотвращать самовозврат в исходное состояние в течение всего периода действия отказа системы или компонента.

Необходимая защита от сверхтоков может быть обеспечена встроенной системой управления аккумуляторной батареей, например применяемой для литий-ионных аккумуляторов.

При замене плавких предохранителей, не требующей использования инструментов для доступа к ним, должна быть исключена возможность прикосновения незащищенных клемм или элементов электропроводки к другим частям электрической цепи.

9.3.3 Методы испытаний

ПРЕДУПРЕЖДЕНИЕ — Эти испытания могут быть опасными. Следует принять соответствующие меры предосторожности для обеспечения безопасности испытательного персонала.

9.3.3.1 Общие положения

На кресло-коляску устанавливают аккумуляторную батарею максимальной мощности, определенной изготовителем. Проверяют, чтобы теоретическая степень заряда комплекта аккумуляторных батарей была не менее 75 % его номинальной емкости C_N . Выполняют подготовку для мониторинга максимальной температуры изоляции проводов и соединительных устройств с использованием термопар (4.19).

Примечание — Часто провода внутри жгута достигают более высокой температуры, чем провода расположенные снаружи.

Метод инфракрасной термографии может быть использован для определения местоположения высоких температур в оплетке проводов для определения точки установки термопары.

9.3.3.2 Испытание коротким замыканием для проводов, преимущественно передающих электроэнергию от аккумуляторной батареи на приводные электродвигатели

Определяют провода, преимущественно передающие ток усилия, и выполняют нижеприведенные испытания.

Следующие ниже испытания повторяют для каждой аккумуляторной батареи кресла-коляски последовательно (примеры рекомендованных испытательных точек см. на рисунках 8, 9 и 10).

a) Определяют местоположение точки, находящейся наиболее близко к клеммам аккумуляторной батареи, в которой провода, подсоединенные к положительному и отрицательному полюсам батареи, или их изоляция могут быть приведены в соприкосновение друг с другом или с другим проводом с усилием менее 10 Н (испытательные точки А на рисунках 8, 9 и 10). Считают, что кресло-коляска не прошло испытание, если в контуре цепи, содержащем эту точку и аккумуляторную батарею, отсутствует устройство защиты.

b) Если в контуре цепи, содержащей точку контакта, описанную в перечислении a), и аккумуляторную батарею, присутствует защитное устройство, зачищают изоляцию проводов в точке контакта и соединяют положительный и отрицательный провода к выключателю (4.16) так, чтобы провода были замкнуты, когда замкнут выключатель. Проверяют, чтобы выключатель был расположен так, чтобы провода оставались подсоединенными при замыкании выключателя и чтобы испытатель мог управлять им, не подвергаясь опасности.

ПРЕДУПРЕЖДЕНИЕ — Необходимо, чтобы испытатель был готов быстро разомкнуть выключатель, если защитное устройство не работает.

c) Замыкают контакты выключателя.

d) Наблюдают и регистрируют, если защитное устройство цепи не сработало, или изоляция проводов демонстрирует наличие видимых повреждений в результате нагрева, присутствует дым, запах горе-

ния, или изоляция любого провода или соединительное устройство имеют превышенную номинальную температуру, или возникает отказ электронного компонента.

е) Выдерживают контакты замкнутыми по крайней мере 2 мин, затем наблюдают и регистрируют, если защитное устройство цепи осуществляет возврат в исходное состояние автоматически. При необходимости используют измерительные приборы.

ф) Размыкают контакты выключателя.

9.3.3.3 Испытание коротким замыканием проводов, не участвующих в преимущественной передаче тока тягового усилия

Повторяют действия по 9.3.3.2 для следующих испытательных точек (пояснения по местам расположения испытательных точек см. на рисунках 8, 9 и 10):

а) в непосредственной близости от защитного устройства цепи со стороны аккумуляторной батареи (испытательные точки *B*);

б) каждый разъем для подключения зарядного устройства (испытательные точки *C*), с использованием соответствующего разъема для подсоединения выключателя;

с) оконечности всех цепей управления или конечные точки всех разветвителей (испытательные точки *D*).

9.3.3.4 Испытание током нагрузки проводов, передающих зарядный ток на аккумуляторную батарею

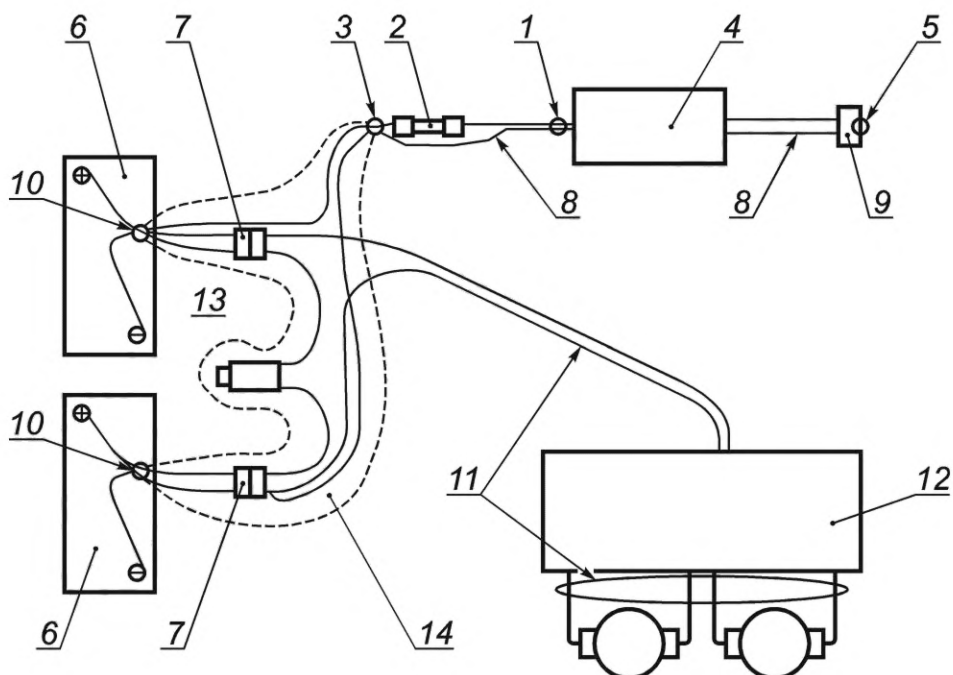
Определяют пропускную способность по току защитного устройства электропроводки кресла-коляски, передающей зарядный ток на аккумуляторную батарею. Кресло-коляска не проходит испытания, если защитное устройство электропроводки отсутствует.

Проверяют, чтобы теоретическая степень заряда аккумуляторной батареи была не менее 75 % от ее номинальной емкости C_5 .

Выбирают регулируемую омическую нагрузку или нагрузку постоянного тока, соответствующую мощности защитного устройства. Используют эту нагрузку в комбинации с рекомендованным разъемом, согласующимся с разъемом заряда кресла-коляски, выключателем и амперметром, имеющим шкалу измерений не менее мощности защитного устройства, с погрешностью не более ± 2 % от мощности защитного устройства.

Проверяют, чтобы выключатель находился в разомкнутом положении, и подсоединяют собранную испытательную аппаратуру к разъему заряда кресла-коляски через рекомендованный разъем. Подсоединяют вольтметр (4.22) к клеммам аккумуляторной батареи.

Замыкают выключатель. При необходимости, регулируют ток и проверяют, чтобы он оставался в пределах 5 % от заданного уровня на протяжении всего времени испытания. Позволяют электрическому току протекать до тех пор, пока напряжение аккумуляторной батареи не упадет ниже 85 % от номинального напряжения аккумуляторной батареи или не появятся видимые признаки повреждения изоляции любого провода или разъема. Кресло-коляска проходит испытание, если будут отсутствовать видимые признаки повреждения, а температура изоляции электропроводки или соединительных устройств не превысит номинального значения.



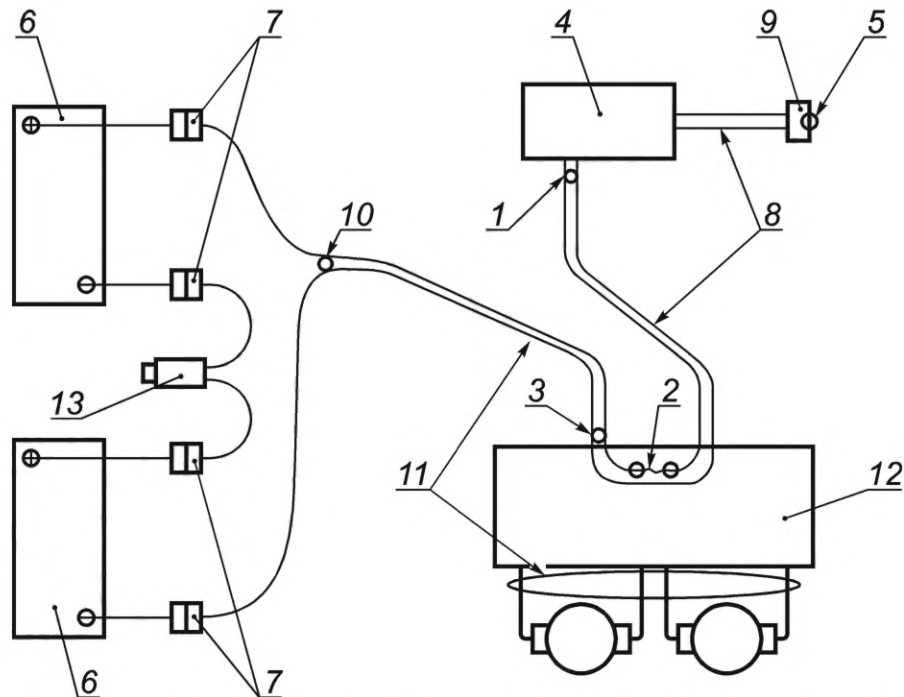
1 — испытательная точка D; 2 — предохранитель цепи управления; 3 — испытательная точка B; 4 — органы управления малой мощности; 5 — испытательная точка C; 6 — аккумуляторная батарея; 7 — соединительный разъем; 8 — цепь зарядного устройства и/или управления; 9 — соединительный разъем для зарядного устройства; 10 — испытательная точка A; 11 — цепь тягового усилия; 12 — контроллер электропривода кресла-коляски; 13 — устройство защиты цепи; 14 — незащищенная электропроводка

Рисунок 8 — Пример ненадлежащей защиты

Комментарии по небезопасной защите, относящиеся к рисунку 8, приведены ниже.

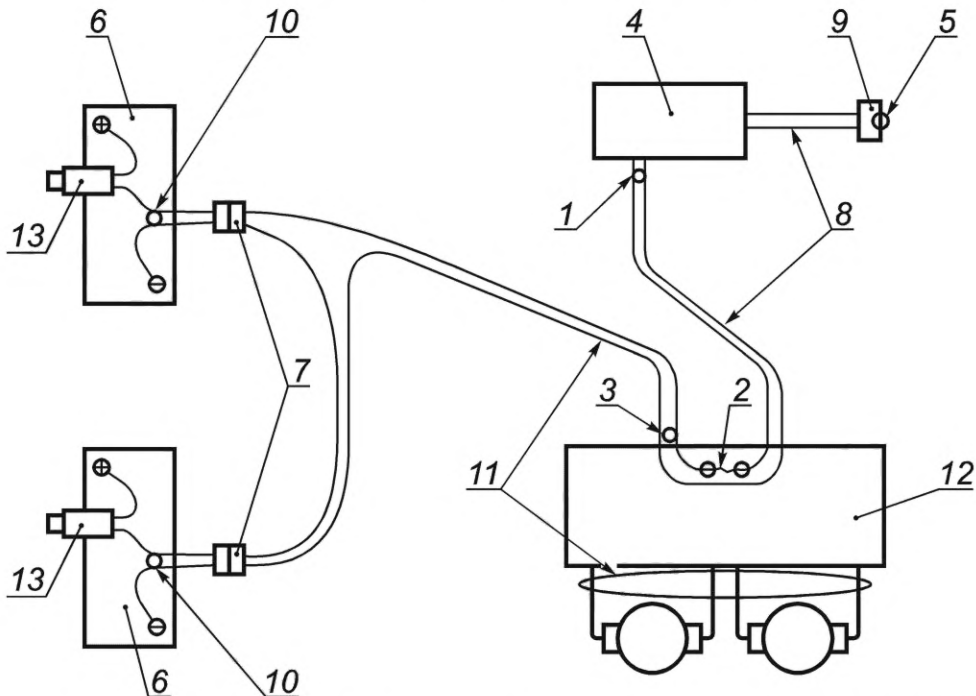
Повреждение изоляции на электропроводке аккумуляторной батареи, расположенное в непосредственной близости к ней, может вызвать незащищенные короткие замыкания в испытательной точке 10.

Участки незащищенной электропроводки, расположенные выше устройства защиты по направлению движения тока, могут подвергаться коротким замыканиям в испытательной точке 3.



1 — испытательная точка D; 2 — предохранитель цепи управления; 3 — испытательная точка B; 4 — органы управления малой мощности; 5 — испытательная точка C; 6 — аккумуляторная батарея; 7 — соединительный разъем; 8 — цепь зарядного устройства и/или управления; 9 — соединительный разъем для зарядного устройства; 10 — испытательная точка A; 11 — цепь тягового усилия; 12 — контроллер электропривода кресла-коляски; 13 — устройство защиты цепи

Рисунок 9 — Пример надлежащей защиты, когда защитное устройство расположено между аккумуляторными батареями



1 — испытательная точка D; 2 — предохранитель цепи управления; 3 — испытательная точка B; 4 — органы управления малой мощности; 5 — испытательная точка C; 6 — аккумуляторная батарея; 7 — соединительный разъем; 8 — цепь зарядного устройства и/или управления; 9 — соединительный разъем для зарядного устройства; 10 — испытательная точка A; 11 — цепь тягового усилия; 12 — контроллер электропривода кресла-коляски; 13 — устройство защиты цепи

Рисунок 10 — Пример надлежащей защиты, когда защитные устройства предусмотрены для каждой аккумуляторной батареи

9.4 Защита в режиме заторможенного электродвигателя

9.4.1 Общие положения

Когда кресло-коляска упирается в препятствие, например в высокий бордюр, приводной электродвигатель или электродвигатели могут оказаться заторможенными. Если оператор пытается продолжать движение при заторможенном двигателе, через двигатель может протекать ток высокой интенсивности, и двигатель может перегреться и получить необратимое повреждение. Кресло-коляска должно иметь защиту от такого повреждения и при этом обеспечивать подачу достаточной мощности для преодоления препятствий умеренной высоты и в случае возникновения тяжелых весовых нагрузок.

9.4.2 Требования

Устройства защиты цепи, обездвиживающие кресло-коляску, не должны срабатывать в течение 15 с после перехода кресла-коляски в заторможенное положение и при непрерывной подаче сигнала управления на максимальную скорость.

В случае блокировки в неподвижном состоянии при включенной подаче сигнала управления на максимальную скорость в течение 3 мин и при последующем периоде неподвижности продолжительностью 30 мин кресло-коляска должно пройти проверку функциональности, установленную в ИСО 7176-9.

При испытании в соответствии с 9.4.3.1:

а) ток должен течь в обмотках двигателя не менее 15 с, прежде чем произойдет его перерыв.

Период протекания тока в последующих циклах может быть менее 15 с.

Ток может меняться в течение указанных 3 мин;

б) ни одно из невозвратных защитных устройств, обездвиживающих кресло-коляску, не должно срабатывать.

После завершения испытания в соответствии с 9.4.3.1 и 9.4.3.2:

с) кресло-коляска должно работать в соответствии с техническими условиями изготовителя;

д) части ходовой системы не должны иметь повреждений.

Самовозвратные автоматы токовой перегрузки, срабатывающие при проведении испытания кресла-коляски в соответствии с 9.4.3, должны выдерживать не менее 200 срабатываний. Автоматы токовой перегрузки, не обладающие функцией самовозврата и срабатывающие при проведении испытания кресла-коляски в соответствии с 9.4.3, должны выдерживать не менее 10 срабатываний. Ресурс этих устройств контролируют по соответствующим техническим паспортам этих изделий.

9.4.3 Метод испытания

9.4.3.1 Предварительное испытание заторможенного кресла-коляски

Перед испытанием кресло-коляску выдерживают при температуре окружающей среды (20 ± 5)°C в течение 24 ч.

Механическим способом блокируют положение кресла-коляски так, чтобы предотвратить какое-либо движение ведущих колес при включении привода на полную мощность.

Устанавливают прибор для определения возможного протекания электрического тока в обмотках двигателя и измеряют время, в течение которого оно происходит (4.20). Устройства обнаружения тока должны показывать наличие постоянного и переменного тока силой более 5 А без увеличения полного сопротивления более чем на 10 % от значения сопротивления заторможенного электродвигателя.

Устанавливают управляющее устройство на максимальную скорость движения вперед и удерживают его в этом положении в течение 3 мин или до тех пор, пока не будет прервана подача электрического тока на двигатель. Если подачу тока прерывают, регистрируют время, в течение которого происходило протекание тока.

Если кресло-коляска оснащено защитными устройствами с ручным возвратом в исходное состояние, незамедлительно выполняют их восстановление в соответствии с инструкциями изготовителя и повторяют испытание возможное количество раз до максимального количества пять испытательных циклов (включительно), в течение общего периода времени продолжительностью 3 мин от начала протекания тока.

Если кресло-коляска оснащено самовозвратными защитными устройствами, выполняют действия, позволяющие устройствам возвратиться в первоначальное состояние (например, возврат устройства управления в нейтральное положение; см. инструкции изготовителя). Повторяют испытание возможное количество раз вплоть до максимального количества — пять испытательных циклов (включительно), в течение общего периода времени продолжительностью 3 мин от начала протекания тока.

Любой начатый цикл испытания должен быть завершен в течение 3 мин.

Убирают приспособления, блокирующие кресла-коляски. Восстанавливают исходное состояние всех сработавших устройств защиты с ручным способом возврата.

В течение 1 мин после удаления средств блокировки начинают проверку работоспособности в соответствии с ИСО 7176-9. Если кресло-коляска не двигается из-за того, что самовозвратные защитные устройства не возвратились в исходное состояние, ожидают не более 1 мин и предпринимают еще одну попытку выполнения проверки работоспособности кресла-коляски, повторяют до тех пор, пока защитное устройство не возвратится в исходное состояние в течение максимум 15 мин после завершения испытания.

После проверки работоспособности выполняют осмотр ходовой части и электропроводки.

Регистрируют срабатывания всех невозвратных защитных устройств, обездвиживших кресло-коляску, и факт результативного завершения проверки работоспособности или факт обнаружения повреждения контроллера или электропроводки.

9.4.3.2 Расширенное испытание заторможенного кресла-коляски

Не позднее чем через 10 мин после завершения 9.4.3.1 повторно механическим способом блокируют кресло-коляску.

Устанавливают управляющее устройство на максимальную скорость движения вперед и удерживают его в этом положении в течение 30 мин (в пределах +10 мин).

Убирают средства блокировки кресла-коляски. Возвращают в исходное состояние все сработавшие защитные устройства с ручным способом восстановления.

В течение 3 ч после удаления средств блокировки начинают проверку работоспособности в соответствии с ИСО 7176-9. Если кресло-коляска не двигается из-за того, что самовозвратные защитные устройства не вернулись в первоначальное состояние, ожидают не более 15 мин и предпринимают еще одну попытку проверить работоспособность кресла-коляски, повторяя до тех пор, пока защитные устройства не вернуться в исходное состояние в течение максимум 4 ч после завершения испытания.

После проверки работоспособности выполняют осмотр ходовой части и электропроводки.

Регистрируют, была ли проверка работоспособности выполнена результативно или были обнаружены повреждения контроллера или электропроводки.

9.5 Ходовые испытания при максимальной температуре

9.5.1 Общие положения

Кресло-коляска должно быть способным преодолевать уклоны и перемещаться по мягкому грунту в течение продолжительных периодов без остановок и отказов двигательной установки или отдельных компонентов конструкции.

На основании опыта, наработанного испытательными лабораториями, параметры контроллера необходимо часто регулировать для прохождения 9.4 и 9.5. Кресла-коляски, ранее не подвергавшиеся испытаниям, обычно «проваливают» то или другое, а то и оба описанных выше испытания, если контроллер не будет отрегулирован для защиты электродвигателей, электропроводки и контроллера.

Выбирают угол уклона 6° , как соответствующий нагрузке, возникающей в ходовой системе при перемещении кресла-коляски вверх по умеренно крутому уклону или по мягкому грунту в течение продолжительных периодов. Выбранное для испытания значение уклона аналогично уклону стандартного пандуса и равно 1:12 д ($4,7^\circ$) в одних странах, а также 10 % ($5,7^\circ$) в других странах. Выбранный для испытания угол уклона не имеет ничего общего с максимальными параметрами безопасности уклона по устойчивости.

Могут быть использованы другие углы уклона пандуса, отличные от 6° .

9.5.2 Метод испытания

Примечание 1 — Это испытание может вызвать отказ электродвигателя, электропроводки или контроллера.

Контроллер. Устанавливают настраиваемый пользователем показатель контроля скорости или в профиле программирования делают изменение для установки комфортной скорости вождения.

Уклон. Регулируют уклон испытательной плоскости (4.1) до 6° , если нагруженное кресло-коляска не может преодолеть этот уклон при движении вверх со средней скоростью (125 ± 50) мм/с, тогда максимальный угол уклона меняют последовательно с шагом 1° от 6° до минимум 3° , т. е. до значения уклона, который может преодолеть нагруженное кресло-коляска со средней скоростью (125 ± 50) мм/с.

Скорость. Средняя скорость при перемещении кресла-коляски вверх по наклонной испытательной плоскости должна быть равна (125 ± 50) мм/с. Максимальная средняя скорость при движении в обратную сторону вниз по наклонной испытательной плоскости должна быть равна 900 мм/с.

Примечание 2 — Проверку средних скоростей движения при помощи мерной ленты и секундомера считают приемлемой.

Охлаждение. При проведении испытаний не допускается использовать вентиляторы для охлаждения, если только они не являются составной частью конструкции кресла-коляски. На кресле-коляске должны быть установлены все кожухи, предусмотренные конструкцией и включенные в комплект поставки изготовителем.

Испытание нагрузкой. Кресло-коляску перемещают своим ходом вперед и вверх по пандусу, не допуская возникновения пульсации при движении вперед с заданной скоростью, затем незамедлительно перемещают кресло-коляску задним ходом вниз по пандусу в исходное положение с заданной скоростью и потом продолжают движение вверх и вниз аналогичным образом. Если кресло-коляска остановится, сразу же включают и выключают питание при помощи выключателя и, по возможности, продолжают перемещать кресло-коляску до наступления одного из условий по перечислениям а) — d) включительно, или одновременного наступления условий по перечислениям b) и c) ниже.

Аккумуляторная батарея. На кресло-коляску устанавливают самую мощную аккумуляторную батарею, рекомендованную изготовителем. Регистрируют тип, 5-часовую емкость аккумуляторной батареи, $A \cdot ч$, марку и модель используемого для испытания кресла-коляски и гарантируют, что установленная аккумуляторная батарея была полностью заряжена.

9.5.2.1 Ниже приведены обоснованные причины прекращения испытания.

- a) Время ходовых испытаний кресла-коляски достигло 60 мин.
- b) Произошел разряд аккумуляторной батареи.
- c) Кресло-коляска останавливается, когда контроллер «делает сброс» через минимальный период 6 мин.
- d) Кресло-коляска замедляет ход, когда контроллер «делает сброс» через минимальный период 6 мин.
- e) Автоматическое самовозвратное устройство защиты цепи кресла-коляски срабатывает во время испытания минимум через 6 мин и возвращается в исходное состояние при отключении подачи электроэнергии и ее последующем восстановлении, или автоматическое устройство защиты цепи самопроизвольно возвращается в исходное положение.
- f) Управляемое вручную устройство защиты цепи кресла-коляски срабатывает во время испытания минимум через 6 мин и является легкодоступным для возврата в исходное положение пользователем и(или) сопровождающим.

9.5.2.2 Приведенные ниже условия считают причинами для прекращения данного испытания, т. е. их возникновение приводит к тому, что кресло-коляска не может быть использовано.

- a) Пользователь не может поддерживать движение кресла-коляски по направлению вперед.
- b) Плавление электропроводки кресла-коляски, приводящее к разрушению ее изоляции.
- c) Кресло-коляска останавливается менее чем через 6 мин после того, как контроллер «делает сброс».
- d) Кресло-коляска замедляет движение до средней скорости ниже 75 мм/с менее чем через 6 мин.
- e) Срабатывает устройство защиты цепи, находящееся в недоступном для пользователя и(или) сопровождающего месте, которое требует восстановления исходного состояния вручную и обездвиживает кресло-коляску.
- f) Кресло-коляска не способно преодолеть пандус с наклоном 3° со скоростью (125 ± 50) мм/с.

9.5.2.3 После того как температура электродвигателей опустится до уровня комнатной и после полного заряда аккумуляторной батареи, кресло-коляска должно функционировать нормально после завершения испытательных процедур и отвечать перечисленным в настоящем стандарте требованиям к эксплуатационным характеристикам.

- a) В соответствии с ИСО 7176-6 кресло-коляска должно набирать максимальную скорость, заявленную изготовителем или запрашиваемую клиентом.
- b) В соответствии с ИСО 7176-10 кресло-коляска должно демонстрировать результаты испытания по преодолению препятствий, заявленные изготовителем или запрашиваемые клиентом.
- c) В соответствии с ИСО 7176-9 кресло-коляска должно пройти проверку работоспособности.

Регистрируют максимальное совокупное расстояние, пройденное креслом-коляской при движении вверх по уклону (расстояние при движении вниз не учитывают), и время движения кресла-коляски (включая время движения вниз по уклону).

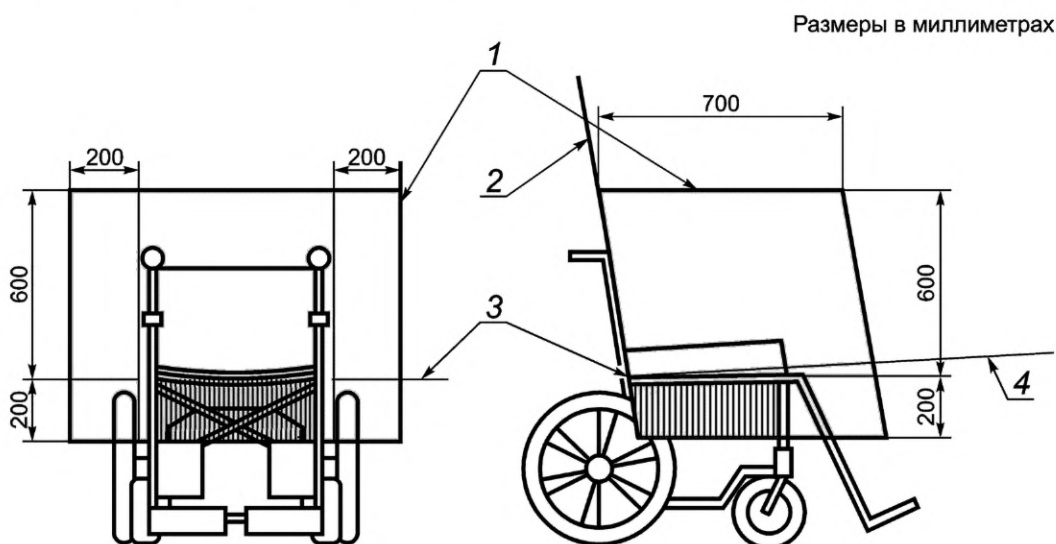
Регистрируют причины остановки испытания.

Примечание — Остановка может произойти при достижении контроллером предельно допустимой температуры в результате срабатывания защитного устройства, разряда аккумуляторной батареи или другого события.

Если кресло-коляска сохраняет свою работоспособность после завершения испытания, регистрируют условия, необходимые для возврата кресла-коляски в исходное состояние, например время охлаждения автоматического устройства или ручной сброс автомата защиты и т. д.

9.6 Температура поверхности

Температура поверхностей кресла-коляски, которые могут иметь постоянный непосредственный контакт с кожей пользователя в режиме нормальной эксплуатации, и, как минимум, поверхностей, доступных пользователю, проиллюстрированных на рисунке 11, не должна превышать 41 °С при измерении по методу, установленному в ИСО 13732-1.



1 — пространство, доступное пользователю; 2 — эталонная плоскость спинки сиденья;
3 — линия пересечения эталонной плоскости спинки и эталонной плоскости сиденья; 4 — эталонная плоскость сиденья

Примечание — Более темная заштрихованная область под сиденьем исключена из зоны досягаемости пользователя.

Рисунок 11 — Зона досягаемости пользователя

9.7 Отсоединение аккумуляторной батареи

9.7.1 Общие положения

Отсоединение аккумуляторных систем может быть полезным как самому пользователю, так и обслуживающему персоналу в следующих ситуациях:

- при использовании авиационным и другими видами транспорта;
- при сервисном и техническом обслуживании кресел-колясок с электроприводом;
- при действиях в случае определенных единичных отказов в соответствии с разделом 7;
- при возникновении пожара или других чрезвычайных ситуаций.

9.7.2 Основные требования

Кресло-коляска должно быть оборудовано средствами для электрического отсоединения и повторного подсоединения комплекта аккумуляторных батарей без использования инструмента. Использо-

зование этих средств предполагается в чрезвычайных обстоятельствах, при транспортировании и в процессе выполнения ремонтных работ.

Эти средства должны быть четко обозначены, как минимум, с использованием символики, изображенной на рисунке 12, контрастными цветами. По диагонали этот символ должен быть не менее 12 мм.



Рисунок 12 — Символ, изображающий устройство отключения аккумуляторной батареи (МЭК 7000-2063)

Это требование не применяют к креслам-коляскам, имеющим одну встроенную аккумуляторную батарею мощностью менее 300 Вт · ч, демонтируемую без использования инструмента, или две аккумуляторных батареи, каждая мощностью менее 160 Вт · ч, демонтируемые без использования инструмента.

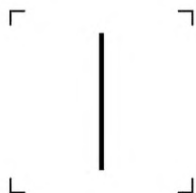
Необходимые средства отсоединения аккумуляторной батареи должны быть доступны сопровождающему и персоналу аварийных служб.

Вероятность самопроизвольного срабатывания системы отсоединения аккумуляторных батарей должна быть сведена к минимуму или полностью исключена посредством использования подходящих средств, например надлежащего местоположения.

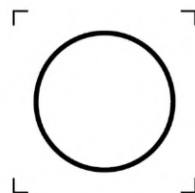
Разделение соединительного разъема является приемлемым средством отключения аккумуляторной батареи при условии, что этот разъем имеет четкую маркировку и четко видимый.

9.7.3 Требования к выключателю аккумуляторной батареи

Если выбранным средством отключения аккумуляторной батареи является выключатель, то символ, показанный на рисунке 13, должен обозначать состояние выключателя, при этом «I» означает положение «ВКЛ», а «O» — положение «ВЫКЛ».



а) МЭК 60417-5007 «ВКЛ» (питание)



б) МЭК 60417-5008 «ВЫКЛ» (питание)

Рисунок 13 — Символы, обозначающие состояние выключателя аккумуляторной батареи

Примечание — На выключателях аккумуляторных батарей символ «ВКЛ» может быть расположен выше символа «ВЫКЛ».

9.7.4 Практическое применение

Конечные пользователи, обслуживающий персонал и сопровождающие должны изучить руководство пользователя, чтобы знать, как правильно пользоваться этим устройством и ориентироваться в тех ситуациях, когда отключение аккумуляторной батареи необходимо и уместно.

9.7.5 Метод испытания

Проверяют, чтобы устройства электрического отсоединения комплекта аккумуляторных батарей были доступны без использования инструмента и имели четкую маркировку с использованием необходимых символов, кроме того, они должны быть доступны для сопровождающего лица и аварийного персонала.

Методом осмотра или испытания подтверждают, что предусмотренное на кресле-коляске устройство осуществляет отключение аккумуляторной батареи надлежащим образом.

Для проверки факта отключения электрических цепей устройство переключают в режим движения (т. е. выводят из режима свободного хода), наблюдают, получает ли кресло-коляска электроэнергию, и если получает, то приводят ли манипуляции с рычагом управления к движению транспортного средства. Также необходимо проверить, отключены ли цепи вспомогательных приводных систем, таких как система регулировки сиденья, с этой целью используют органы управления этих систем.

9.8 Огнестойкость

9.8.1 Общие положения

Следуют свести к минимуму риски безопасности, связанные с возможностью воспламенения материалов кресла-коляски.

9.8.2 Требования

9.8.2.1 Детали из полимерных материалов

Применяют один из следующих вариантов по перечислению а) или б).

а) Изготовитель должен принять надлежащие меры устранения или максимального снижения риска возникновения опасных ситуаций в результате воспламенения любого компонента систем электропитания и управления кресла-коляски. Для управления этими рисками изготовитель должен применять процедуры, установленные в ИСО 14971.

б) Полимерный материал должен иметь классификацию V-0 по результатам испытания вертикальным пламенем 20 мм в соответствии с UL 94, если из него изготовлены следующие части (кроме электропроводки):

- компоненты, расположенные на расстоянии не более 25 мм от поверхности любой клеммы подсоединенной аккумуляторной батареи;
- компоненты, расположенные на расстоянии не более 50 мм от поверхности любой клеммы подсоединенной аккумуляторной батареи, если только не предусмотрено ограждение из огнеупорного материала или материала, имеющего классификацию V-0 по UL 94, между этим компонентом и клеммой аккумуляторной батареи, исключая любой материал, находящийся в контакте с клеммой аккумуляторной батареи (в качестве альтернативы UL 94 можно использовать МЭК 60695-11-10);
- электрозащитные оболочки, включая корпуса контроллеров;
- корпуса ламп накаливания;
- корпуса соединительных устройств, передающих зарядный ток на аккумуляторную батарею, на электродвигатель или лампу и расположенных вне корпуса контроллера или являющихся его частью.

Примечание — Это требование не применимо к корпусам и рукояткам свинцово-кислотных аккумуляторов.

9.8.2.2 Электропроводка

Изолированная электропроводка должна иметь класс огнестойкости, эквивалентный МЭК 60332-1-2 или выше.

10 Эргономика

10.1 Интерфейс пользователя

Если кресло-коляска имеет маркировку, на нем установлены визуальные индикаторы и/или устройства отображения визуальной информации, они должны быть понятными пользователю.

По возможности, относящаяся к функции оператора информация должна быть представлена в виде символов. Символы и цвета, используемые для маркировки, органы управления, визуальные индикаторы и(или) средства отображения визуальной информации должны соответствовать, по возможности, МЭК 60601-1 и МЭК 60417, за исключением красного цвета, который может быть использован для предупреждений об опасности, требующих не мгновенного, но своевременного реагирования. Руководство пользователя должно содержать описание всех символов, используемых для маркировки, визуальных индикаторов и/или средств визуального отображения информации, а также сигналов, подаваемых звуковыми индикаторами.

Размер и тип используемого в текстовой информации шрифта должны соответствовать расстоянию до органов зрения пользователя и должны быть достаточно контрастными и различимы на наносимом фоне.

10.2 Действующие силы

10.2.1 Общие положения

Некоторым пользователям при приобретении кресла-коляски необходимо иметь информацию об усилиях, прилагаемых при обращении с устройствами управления.

10.2.2 Требования

Изготовитель обязан указать значения усилий и нагрузок, прилагаемых для манипулирования всеми устройствами управления кресла-коляски. Если эти усилия и нагрузки являются регулируемыми, в руководстве пользователя должна быть указана информация по минимальным и максимальным значениям установок.

Усилие, прилагаемое к выключателям, срабатывающим под действием одного пальца, не должно превышать 5 Н.

Усилия и нагрузки, необходимые для приведения в действие устройств управления, измеряют в соответствии с 10.2.3.

10.2.3 Метод испытания

10.2.3.1 Рычаг управления скоростью и/или направлением движения

Выбирают место приложения усилия к рычагу (см. рисунок 7) нижеприведенным образом.

а) Если рычаг оснащен рукояткой, имеющей форму, близкую к сферической, усилие прилагают по воображаемой прямой, проходящей через центр этой сферы.

б) Если рычаг имеет конусообразную форму, усилие прилагают в точке пересечения максимального поперечного сечения конуса и осевой линии рычага.

с) Если рычаг плоско параллелен или имеет отличную от приведенной в перечислениях а) и б) форму, усилие прилагают в точке, расположенной на осевой линии рычага на расстоянии 15 мм от его торца.

Используют динамометр для устройств управления (4.12), ориентированный в направлении перемещения точки приложения силы $\pm 15^\circ$, для установки рычага в крайние положения во всех направлениях, при этом сохраняют направление приложения усилия через осевую линию рычага с допустимой погрешностью ± 2 мм.

Измеряют и регистрируют максимальное усилие, необходимое для перемещения рычага с точностью 0,1 Н.

Выполняют три измерения и регистрируют их среднеарифметическое значение.

10.2.3.2 Нажимные, клавишные и кнопочные выключатели

Устанавливают на динамометр сферический наконечник для управляющих устройств (4.12), если управляющим устройством является нажимной выключатель.

Используют динамометр для управляющих устройств (4.12) для приложения усилия к центру выключателя по оси вдоль направления срабатывания. Увеличивают усилие до тех пор, пока выключатель не сработает.

Измеряют и регистрируют максимальное усилие, необходимое для срабатывания выключателя, с точностью 0,1 Н.

Выполняют три измерения и регистрируют их среднеарифметическое значение.

10.2.3.3 Тумблерные переключатели

Прикрепляют динамометр для управляющих устройств (4.12) к тумблеру так, чтобы можно было приложить усилие в направлении срабатывания тумблера и параллельно поверхности, на которой он смонтирован $\pm 15^\circ$.

Примечание — Это можно сделать при помощи клейкой ленты, шнура или аналогичного материала.

Увеличивают прилагаемое к тумблеру усилие до тех пор, пока он не сработает.

Измеряют и регистрируют максимальное усилие, необходимое для срабатывания тумблера с точностью 0,1 Н.

Выполняют три измерения и регистрируют их среднеарифметическое значение.

10.2.3.4 Измерение давления в пневматических выключателях (устройства для управления без использования рук путем вдыхания и выдыхания воздуха)

10.2.3.4.1 Выключатели, срабатывающие при положительном перепаде воздушного давления

Выбирают минимальное значение, если рабочее давление выключателя, срабатывающего при положительном перепаде воздушного давления, регулируется.

Подсоединяют устройство измерения положительного перепада давления (4.13) к входному отверстию пневматического выключателя, не создавая условий, препятствующих его срабатыванию в нормальном режиме эксплуатации.

Включают контроллер.

Повышают давление воздуха на входе до тех пор, пока выключатель не работает.

Измеряют и регистрируют давление воздуха в паскалях, превышающее атмосферное значение, при котором произошло срабатывание выключателя, с точностью 200 Па.

Выравнивают давление на входе с атмосферным давлением.

Выполняют три измерения и регистрируют среднеарифметическое значение.

Выбирают максимальное значение и повторяют это испытание, если рабочее давление для срабатывания выключателя регулируется.

Повторяют это испытание для каждого входного отверстия выключателя, срабатывающего при положительном перепаде воздушного давления.

10.2.3.4.2 Выключатели, срабатывающие при отрицательном перепаде давления

Выбирают минимальное значение, если рабочее давление для срабатывания выключателя регулируется.

Подсоединяют измерительное устройство отрицательного перепада давления (4.14) к входному отверстию пневматического выключателя, не создавая условий, препятствующих его срабатыванию в нормальном режиме эксплуатации.

Включают контроллер.

Постепенно понижают давление воздуха на входе до тех пор, пока выключатель не работает.

Измеряют и регистрируют давление воздуха в паскалях ниже атмосферного значения, при котором произошло срабатывание выключателя с точностью 200 Па.

Выравнивают давление на входе выключателя с атмосферным давлением.

Выполняют три измерения и регистрируют среднеарифметическое значение этих трех измерений.

Если рабочее давление для срабатывания выключателя регулируется, выбирают максимальное значение и повторяют испытание.

Это испытание повторяют для всех входных отверстий выключателя, срабатывающего при отрицательном перепаде давления.

10.3 Положение дисплея

Устройства отображения визуальной информации для пользователя должны быть расположены так, чтобы они были четко видны пользователю, сидящему в кресле-коляске. Вся информация, передаваемая в цветном изображении, должна быть понятна для лиц с нарушениями цветового восприятия.

Дисплеи должны быть сконструированы в соответствии с принципами эргономики с учетом целевого назначения кресла-коляски.

10.4 Индикатор включения/выключения

Кресло-коляска должно быть оборудовано устройством, указывающим на включенное состояние кресла-коляски и его готовность к эксплуатации.

10.5 Разъемы

Электрические разъемы, предназначенные для использования пользователем кресла-коляски или сопровождающим, должны обеспечивать их подсоединение и отсоединение без применения инструментов.

10.6 Акустический шум

10.6.1 Общие положения

Кресла-коляски могут быть использованы в условиях низкого уровня шума окружающей среды. Необходимо, чтобы они не нарушали этих условий.

10.6.2 Требования

Когда испытания кресла-коляска и вспомогательного оборудования (за исключением устройства подачи звукового предупредительного сигнала) проводят в соответствии с 10.6.3 и 10.6.4, уровень звукового давления не должен превышать:

- 65 дБ (по шкале А) для кресел-колясок, в основном не предназначенных для эксплуатации за пределами помещения, или
- 75 дБ (по шкале А) для кресел-колясок, в основном предназначенных для эксплуатации за пределами помещения.

10.6.3 Метод испытания

Испытания на акустический шум выполняют с использованием нижеприведенного метода.

а) Помещают устройство измерения уровня звукового давления (4.18) на уровне середины испытательной акустической зоны (4.18) на высоте $(1 \pm 0,05)$ м над испытательной плоскостью и на расстоянии $(1 \pm 0,1)$ м от осевой линии акустической испытательной зоны, как проиллюстрировано на рисунке 14.

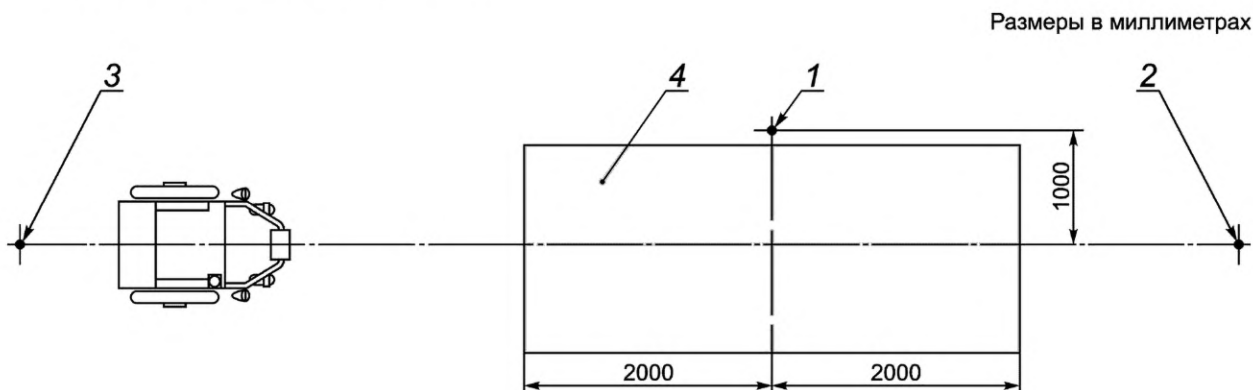
б) Перемещают кресло-коляску своим ходом вперед на максимальной скорости в соответствии с методом измерения ИСО 7176-6 вдоль осевой линии акустической испытательной зоны с допустимым отклонением ± 100 мм так, чтобы оно достигло своей максимальной скорости до входа в область измерения, показанную на рисунке 14, и выдерживало эту максимальную скорость внутри зоны.

с) Измеряют и регистрируют максимальный взвешенный по времени уровень громкости с точностью ± 3 дБ (по шкале А), используя данные частотного взвешивания (А) и взвешивания по времени (F), при задействованном устройстве удержания кресла-коляски.

д) Повторяют действия по перечислениям б) и с) еще два раза с перемещением кресла-коляски в том же направлении.

е) Вычисляют среднеарифметическое значение по трем зарегистрированным измерениям. Если это среднеарифметическое значение превышает соответствующее требование по 10.6.2, считают, что кресло-коляска не проходит испытание.

ф) Повторяют действия по перечислениям б) — е) включительно с перемещением кресла-коляски вперед в противоположном направлении.



1 — измерительное устройство; 2 — место остановки; 3 — стартовая позиция; 4 — расстояние измерения

Рисунок 14 — Испытание на акустический шум в движении

10.6.4 Испытание вспомогательного оборудования

Соблюдают нижеприведенную последовательность испытания каждого электроприводного компонента опорной системы для тела (сиденья, спинки кресла или опор для ног), положение которых пользователь или сопровождающий могут изменять при необходимости в любое время.

а) Помещают кресло-коляску в акустическую испытательную зону.

б) Располагают устройство для измерения уровня звукового давления (4.18) в одном из положений, показанных на рисунке 15, на высоте $(1 \pm 0,05)$ м над испытательной плоскостью и на расстоянии $(1 \pm 0,05)$ м от периметра кресла-коляски.

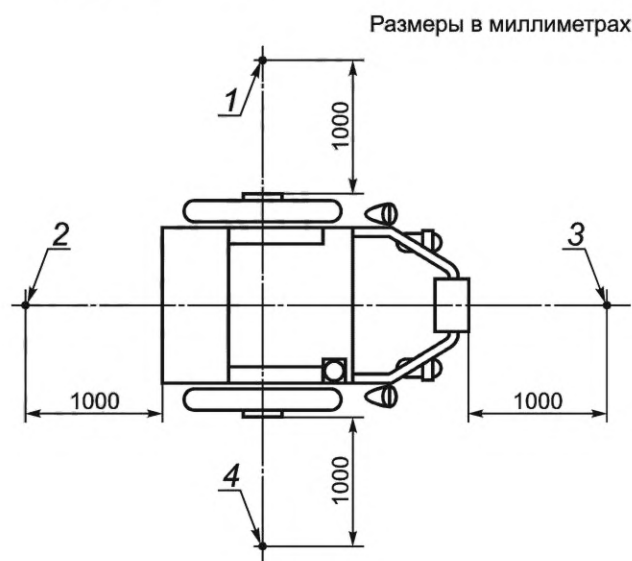
с) Приводят в действие последовательно все электроприводные компоненты опорной системы для тела по всему диапазону регулирования.

д) Измеряют и регистрируют максимальный взвешенный по времени уровень громкости с точностью ± 3 дБ (по шкале А) с использованием данных частотного взвешивания (А), взвешивания по времени (F) при задействованном устройстве удержания кресла-коляски.

е) Повторяют действия по перечислениям с) и д) еще два раза.

f) Вычисляют среднеарифметическое значение по трем зарегистрированным измерениям. Если это среднеарифметическое значение превышает соответствующее требование 10.6.2, считают, что кресло-коляска не проходит испытание.

g) Повторяют испытание для каждого оставшегося положения, показанного на рисунке 15.



1 — точка измерения 1; 2 — точка измерения 2; 3 — точка измерения 3; 4 — точка измерения 4

Рисунок 15 — Испытание на акустический шум вспомогательного оборудования

10.7 Устройство звуковой сигнализации

10.7.1 Общие положения

Кресла-коляски должны быть оборудованы устройством звуковой сигнализации, позволяющим пользователю предупреждать окружающих.

10.7.2 Требования

Кресло-коляска должно быть оборудовано устройством звуковой сигнализации, приводимым в действие пользователем (например, гудок).

Звук устройства звуковой сигнализации должен быть однотонным или с изменяющимся тоном базовой частотой в интервале от 500 Гц до 3 кГц.

При проведении испытания в соответствии с 10.7.3 уровень звукового давления устройства звуковой сигнализации по крайней мере в одной из испытательных точек должен быть не менее следующих значений:

- 65 дБ (по шкале А) для кресел-колясок, в основном не предназначенных для эксплуатации вне помещений, или

- 75 дБ (по шкале А) для кресел-колясок, в основном предназначенных для эксплуатации вне помещений.

10.7.3 Метод испытания

Соблюдают нижеприведенную последовательность испытания для каждого устройства звуковой сигнализации.

a) Помещают кресло-коляску в акустическую испытательную зону.

b) Располагают устройство измерения уровня звукового давления (4.18) в одной из точек, показанных на рисунке 15, на высоте $(1 \pm 0,05)$ м над испытательной плоскостью и на расстоянии $(1 \pm 0,05)$ м от периметра кресла-коляски.

c) Приводят в действие устройство звуковой сигнализации.

d) Измеряют и регистрируют максимальный взвешенный по времени уровень громкости с точностью ± 3 дБ (по шкале А) с использованием данных частотного взвешивания (A), взвешивания по времени (F), при задействованном устройстве удержания кресла-коляски.

е) Если максимальный взвешенный по времени уровень громкости не соответствует применимому требованию в 10.7.2, считают, что кресло-коляска не проходит испытание.

ф) Повторяют испытание для каждого оставшегося положения, показанного на рисунке 13.

11 Долговечность

11.1 Устройства управления

11.1.1 Общие положения

Устройства управления должны иметь прочную конструкцию.

11.1.2 Требования

11.1.2.1 Общие положения

При проведении испытания в соответствии с 11.1.2.2 устройства управления не должны демонстрировать каких-либо изменений своих эксплуатационных характеристик.

Примечание — Это требование относится к выключателям, используемым в качестве устройства управления.

11.1.2.2 Метод испытания на усталостную прочность устройств управления

а) Испытания выполняют на трех образцах устройств управления.

б) Необходимо убедиться в том, что устройство управляет креслом-коляской в соответствии с указаниями изготовителя, для чего выполняют проверку работоспособности, предусмотренную в ИСО 7176-9.

с) Используя метод, установленный в 11.1.2.2, определяют рабочее усилие, F и точку его приложения или рабочее давление P .

д) Если устройство управления срабатывает при приложении силы, измеряют расстояние d , пройденное точкой приложения силы F .

е) Если устройство управления срабатывает при приложении силы, а расстояние d , пройденное точкой приложения силы, более 5 мм, выполняют процедуру, установленную в перечислении h).

ф) Если устройство управления срабатывает при приложении силы, а расстояние d , пройденное точкой приложения силы менее или равно 5 мм, выполняют процедуру, установленную в перечислении i).

г) Если устройство управления срабатывает при определенном давлении, выполняют процедуру, установленную в перечислении j).

h) Перемещают управляющее устройство из нейтрального положения, отклоняя его на расстояние x , и возвращают в нейтральное положение. Это действие составляет один цикл, в котором:

$$0,90d < x < 0,99d.$$

Необходимо гарантировать, что к управляющему устройству не прилагают нагрузки в крайних положениях его перемещения, превышающей усилие срабатывания.

Примечание — Для перемещения управляющего устройства можно использовать приводной электродвигатель с эксцентриком, подъемный магнит или другое аналогичное устройство.

i) Прилагают усилие, направленное перпендикулярно оси управляющего устройства. Постепенно увеличивают силу от нуля до $F \pm 5\%$ и затем постепенно уменьшают силу до нуля. Это действие составляет один цикл.

Примечание — Для перемещения управляющего устройства можно использовать приводной электродвигатель с эксцентриком и пружиной или другое аналогичное устройство.

j) Подают давление на управляющее устройство, постепенно увеличивая его значение от атмосферного до $P \pm 5\%$, и затем постепенно уменьшают давление до уровня атмосферного. Это действие составляет один цикл.

Повторяют это действие 1,5 млн раз $\pm 1\%$ с частотой от 1 до 2 Гц.

Необходимо проверить, что устройство управляет креслом-коляской в соответствии с указаниями изготовителя, для чего выполняют проверку работоспособности, предусмотренную в ИСО 7176-9.

11.2 Выключатели

11.2.1 Общие положения

Необходимо, чтобы выключатели, предусмотренные для использования пользователем и(или) сопровождающим, были надежными и достаточно прочными.

11.2.2 Требования к долговечности

Выключатели, предусмотренные для использования пользователем и/или сопровождающим, за исключением тех, что применяют в качестве устройств управления, должны быть рассчитаны на нагрузку не менее 100 000 электрических циклов и не менее 100 000 механических циклов.

11.2.3 Требования безопасности

Определяют все доступные для пользователя выключатели и соответствующие электрические цепи, способные представлять опасность при возникновении в них единичных отказов.

В приложении С приведено место установки выключателя аварийной остановки.

Для всех идентифицированных выключателей используют методы, установленные в ИСО 14971, выполняют плановые испытания для проверки эффективности мер предотвращения отказов. При разработке этих мер можно использовать руководящие указания, изложенные в приложении С. В качестве независимой меры предотвращения отказов может быть применен метод остановки любого непреднамеренного движения ведущих колес или привода сиденья, также можно использовать отдельное аварийное устройство, устанавливаемое поблизости от входных устройств и управляемое пользователем кресла-коляски.

Анализ риска должен учитывать баланс риска и пользы для пользователя кресла-коляски.

11.3 Соединительные разъемы

11.3.1 Общие положения

Конструкция разъемов должна быть надежной.

11.3.2 Требования

11.3.2.1 Долговечность

Конструкция соединительных разъемов должна сводить к минимуму все возможные риски.

Разъемы, предназначенные изготовителем кресел-колясок для повседневного использования, включая разъемы для заряда и разъемы, отсоединяемые при перемещении и/или транспортировании, должны быть рассчитаны как минимум на 4000 циклов подсоединения/отсоединения.

Значение данного параметра можно подтвердить методом испытания.

Требования в отношении осмотра и проверки соединительных разъемов должны быть включены в руководство пользователя и инструкции по эксплуатации кресла-коляски. Проверки следует выполнять не реже одного раза в год.

11.3.2.2 Разъединительное усилие

Все выходные разъемы зарядного устройства аккумуляторной батареи при открытом замке должны соответствовать разъединительному усилию не менее 60 Н при вытягивании вдоль оси разъема, удерживая кабель на расстоянии >300 мм от места соединения.

Примечание — Предпочтительное значение разъединительного усилия 20 Н.

12 Электрические разъемы

12.1 Взаимозаменяемость

Электрические разъемы на кресле-коляске, предназначенные для использования пользователем или сопровождающим, по своей конструкции должны предотвращать возможность подключения, способного вызвать срабатывание механизмов и устройств, не предусмотренных изготовителем.

Примечание — К соответствующим способам относят следующие:

- форма элементов штепсельного разъема, допускающая только надлежащее соединение;
- длина провода до элементов штепсельного разъема, допускающая только надлежащее соединение;
- цветовая маркировка.

Ненадлежащее соединение должно быть предотвращено изготовителем путем использования двух из представленных в данном примечании способов.

Должна полностью отсутствовать какая-либо возможность подсоединения штекерных элементов разъема, предусмотренного только для работы с номинальным или более низким напряжением комплекта аккумуляторных батарей, к контактному гнезду, предназначенному для бытовых или промышленных электрических сетей.

12.2 Монтаж электропроводки

12.2.1 Общие положения

Выступающие из кресла-коляски провода могут быть повреждены движущимися частями кресла-коляски или посторонними объектами во время ее движения. Это может быть причиной возникновения неисправности кресла-коляски или нанесения повреждения окружающим объектам.

12.2.2 Требования

Все провода должны быть смонтированы и закреплены таким образом, чтобы они не могли контактировать с внешними объектами, присутствующими в целевой среде эксплуатации кресла-коляски, не получали повреждений и не мешали перемещению движущихся частей кресла-коляски.

При выполнении испытаний в соответствии с 12.2.3 провода не должны подвергаться опасности:

- а) быть поврежденными движущимися частями или
- б) попадания в любую зону заземления.

12.2.3 Метод испытания

Выполняют осмотр всех проводов на предмет возможного повреждения или создания препятствий для движущихся частей кресла-коляски.

Далее необходимо потянуть все провода в сторону движущихся частей и зон заземления с усилием (10 ± 1) Н.

Если кресло-коляска имеет регулируемые компоненты или узлы (например, регулируемую спинку), повторяют эту процедуру для положений этих компонентов или узлов, наименее оптимальных для каждого кабеля.

Проверяют все провода на предмет выхода за пределы кресла-коляски и возможности контакта с внешними объектами, присутствующими в целевой среде эксплуатации кресла-коляски.

12.3 Цвета проводов

Все провода, подсоединяемые к положительной клемме комплекта аккумуляторных батарей, должны быть красного цвета и помечены символом «+».

Все провода, подсоединяемые к отрицательной клемме комплекта аккумуляторных батарей, должны быть черного цвета и помечены символом «-».

Это требование не распространяется на аккумуляторные батареи с встроенными разъемами, исключающими вероятность ненадлежащего подсоединения.

12.4 Потери энергии в промежуточных соединениях

12.4.1 Общие положения

Утечки энергии через промежуточные соединения могут сокращать ресурс комплекта аккумуляторных батарей.

12.4.2 Требования

Аккумуляторные батареи могут расходовать энергию только через положительную и отрицательную клеммы своего комплекта.

Это требование не распространяется на цепи, используемые для наблюдения и контроля состояния аккумуляторных батарей.

12.4.3 Метод испытания

Проверка методом осмотра.

13 Экологические аспекты

13.1 Попадание внутрь твердых/жидких веществ

Кресло-коляска должно отвечать требованиям, установленным в ИСО 7176-9 в отношении защиты от попадания жидкостей, при выполнении испытания распыленной струей воды в соответствии с МЭК 60529 для второй характеристики четвертого пункта (IPX4).

13.2 Утечка вещества (наружу)

Вещества, способные просачиваться из кресла-коляски, должны отвечать одному из следующих требований:

- а) быть биологически совместимыми в соответствии с руководящими указаниями ИСО 10993-1, когда оценка учитывает целевое использование и вероятность контакта с лицами, сопровождающими пользователя, средствами транспортирования и хранения кресла-коляски, или
- б) иметь защиту, способную свести к минимуму вероятность создания опасных ситуаций этими веществами.

Примечание 1 — К веществам, способным просачиваться наружу, относят электролиты аккумуляторных батарей, смазочные материалы и гидравлические жидкости.

Примечание 2 — Примером способа защиты от опасного вещества является помещение свинцово-кислотных аккумуляторов в отсек, выполненный из кислотостойкого материала.

13.3 Электромагнитная совместимость

Кресла-коляски должны отвечать требованиям ИСО 7176-21.

13.4 Биологическая совместимость и токсичность

В отношении биологической совместимости и токсичности кресла-коляски должны отвечать требованиям ИСО 10993-1.

14 Ненадлежащее использование и нарушение правил эксплуатации

14.1 Обратная полярность комплекта аккумуляторных батарей

14.1.1 Общие положения

Во время технического обслуживания и при установке новой аккумуляторной батареи существует вероятность ее подключения с обратной полярностью. Это может вызвать повреждение контроллера кресла-коляски и стать причиной пожара.

14.1.2 Требования

При проведении испытаний в соответствии с 14.1.3:

- а) при подсоединении комплекта аккумуляторных батарей обратной полярностью не должно возникать повреждений контроллера или иного элемента ходовой части, кроме перегорания плавких предохранителей;
- б) если кресло-коляска функционирует, его работа должна соответствовать техническим условиям изготовителя, без произвольных или нежелательных движений;
- с) при повторном подсоединении комплекта аккумуляторных батарей в первоначальной конфигурации кресло-коляска должно функционировать в соответствии с техническими условиями изготовителя.

Примечание — После подключения комплекта аккумуляторных батарей с обратной полярностью может возникнуть необходимость возвращения в исходное состояние или замены устройств защиты, прежде чем кресло-коляска будет готово к эксплуатации.

Эти требования не применяют к креслам-коляскам, имеющим разъемы для аккумуляторов, которые невозможно подсоединить неправильно.

14.1.3 Метод испытания

ПРЕДУПРЕЖДЕНИЕ — Эти испытания могут быть опасными. Необходимо принять соответствующие меры предосторожности для обеспечения безопасности испытательного персонала.

Отсоединяют комплект аккумуляторных батарей и подсоединяют автоматический выключатель (4.16) к проводам, идущим от комплекта аккумуляторных батарей. Выключатель располагают так, чтобы он мог разомкнуть цепь комплекта аккумуляторных батарей безопасно для испытательного персонала.

Проверяют, чтобы основной источник питания кресла-коляски был отключен, а все устройства управления были выставлены в нейтральное положение.

Осуществляют все необходимые изменения электропроводки и подсоединяют провода к комплекту аккумуляторных батарей обратными полюсами.

Включают основной источник питания кресла-коляски и манипулируют всеми устройствами управления. Регистрируют все непреднамеренные или нежелательные движения кресла-коляски.

Отсоединяют комплект аккумуляторных батарей, осматривают электрическую систему и регистрируют все обнаруженные повреждения, кроме перегоревших плавких предохранителей.

Заново подсоединяют комплект аккумуляторных батарей в первоначальной конфигурации. Возвращают в исходное состояние или производят замену всех сработавших устройств защиты.

Выполняют проверку работоспособности в соответствии с ИСО 7176-9.

14.2 Целостность защитных оболочек

14.2.1 Общие положения

Необходимо, чтобы выступающие наружу защитные оболочки электрических цепей были в состоянии противостоять столкновениям с предметами целевой среды эксплуатации кресла-коляски, без механических повреждений, способных привести к возникновению опасных ситуаций.

14.2.2 Требования

При испытаниях в соответствии с 14.2.3 защитные оболочки электрических цепей, подвергающиеся опасности столкновения с внешними неподвижными конструкциями в режиме нормальной эксплуатации кресла-коляски:

- не должны ломаться или иметь видимые трещины;
- не должно быть отсоединившихся гаек, болтов, винтов, шплинтов, регулируемых компонентов или других аналогичных частей;
- электрические разъемы не должны быть смещенными или отсоединенными;
- все части, для которых предусмотрена возможность демонтажа, складывания или регулировки, должны оставаться работоспособными в соответствии с инструкциями изготовителя;
- рукоятки не должны быть смещенными;
- элементы конструкции или узлы не должны быть деформированными, не должны иметь люфт или потерю способности к регулированию, оказывающие неблагоприятное воздействие на функционирование кресла-коляски.

Примечание — Трещины внешнего покрытия, например краски, не затрагивающие структуру материала защитной оболочки, не считают повреждением.

После испытания защитные оболочки должны соответствовать требованиям 9.2.2.

После испытания кресло-коляска должно пройти проверку работоспособности в соответствии с ИСО 7176-9.

14.2.3 Метод испытания

Все защитные оболочки испытывают по методу, установленному в МЭК 62262 для IK10, при соблюдении следующих требований:

- a) проводят испытание одного образца;
- b) используют ударный маятник;
- c) все защитные оболочки, установленные на кресле-коляске, испытывают на горизонтальной испытательной плоскости;
- d) испытание выполняют с включенным креслом-коляской.

Выполняют проверку работоспособности в соответствии с ИСО 7176-9.

14.3 Защита от несанкционированного доступа

Устройства должны быть сконструированы и изготовлены так, чтобы обеспечить максимально возможную защиту от несанкционированного доступа, способного нарушить порядок надлежащего функционирования устройства, например: иметь этикетку для защиты от вскрытия и(или) запорные устройства, предотвращающие вскрытие или сохраняющие следы вскрытия, если это обнаружено.

Изготовители должны определить минимальные требования в отношении информационной безопасности устройств, необходимых для надлежащего функционирования программного обеспечения, включая защиту от несанкционированного доступа.

15 Информация, относящаяся к системам управления креслом-коляской

15.1 Общие положения

Изготовитель должен предоставлять информацию, необходимую для безопасной эксплуатации кресла-коляски, включая электронные средства передачи данных, с учетом навыков и знаний потенциального пользователя. В максимально возможной степени информация, необходимая для безопасного использования кресла-коляски, должна быть размещена непосредственно на кресле-коляске и/или содержаться в руководстве пользователя. Приемлемым способом передачи необходимой информации является QR-код на кресле-коляске, обеспечивающий доступ к интернет-сайту изготовителя.

15.2 Схемы подключения аккумуляторных батарей

Схема должна быть четко различима при снятой крышке отсека аккумуляторных батарей и стационарно закреплена на поверхности, расположенной максимально близко к аккумуляторной батарее. На схеме должно быть обозначено следующее:

- а) порядок подсоединения к аккумуляторным батареям с обозначением проводов и клемм (кроме аккумуляторных батарей, конструкция которых исключает неправильное подключение);
- б) местоположения и иллюстрированные инструкции по использованию всех устройств защиты цепи, предназначенных для обслуживания пользователем и сопровождающим;
- с) номинальный ток и виды всех плавких предохранителей, предназначенных для обслуживания пользователем и сопровождающим.

Материал схемы должен быть устойчивым к воздействию выделяющихся из аккумуляторной батареи газов и кислоты.

15.3 Эксплуатация кресла-коляски

Инструкции, поставляемые с креслом-коляской, должны включать следующее:

- а) информацию по безопасности в соответствии с 15.4;
- б) требование в отношении использования в кресле-коляске только предусмотренных конструкцией изделий;
- с) инструкции для персонала, способного безопасно выполнять определенные процедуры настройки и установки;
- д) информацию, необходимую для проверки правильности установки и настройки кресла-коляски и безопасности эксплуатации, включая регулировки, влияющие на устойчивость, а также виды и периодичность технического обслуживания, обеспечивающего непрерывную эксплуатацию и надлежащую безопасность изделия;
- е) правильное использование тормозов;
- ф) описание рабочих процедур и функций устройств отключения системы аккумуляторных батарей, описанных в 9.7;
- г) эксплуатационные характеристики изделия. Информация должна включать, в частности, следующее:
 - 1) целевую среду эксплуатации, т. е. внутри помещения, внутри и вне помещения, вне помещения,
 - 2) грузоподъемность,
 - 3) максимальный безопасный уклон,
 - 4) диапазон размеров сиденья в соответствии с ИСО 7176-7,
 - 5) общую ширину в соответствии с ИСО 7176-5,
 - 6) максимальную скорость движения в соответствии с ИСО 7176-6 (следует учитывать, что в некоторых юрисдикциях могут быть законодательно предусмотрены требования в отношении максимальной скорости), и
 - 7) дистанцию пробега в соответствии с ИСО 7176-4;
- h) дату выпуска инструкции для пользователя или, в случае внесения изменений, дату выпуска и идентификационный номер последнего издания этой инструкции;
- и) уведомление для оператора о том, что обо всех существенных инцидентах, имевших место в отношении изделия, необходимо сообщать изготовителю и компетентным органам государства-участника, на территории которого находится (зарегистрирован) пользователь и(или) пациент.

15.4 Информация по безопасности, предоставляемая пользователям

Пользователям кресла-коляски должна быть предоставлена следующая информация:

- a) указание не устанавливать, не обслуживать или не эксплуатировать оборудование без ознакомления с руководством пользователя;
- b) предупреждение о том, что кресло-коляску необходимо отключать перед посадкой на кресло-коляску и перед покиданием его;
- c) по возможности, предупреждение о том, что кресло-коляска может в любой момент внезапно остановиться во время эксплуатации;
- d) предупреждение о прекращении эксплуатации кресла-коляски в случае его нештатного или неустойчивого поведения;
- e) все специальные условия хранения;
- f) указания возможных причин разрядки аккумулятора;
- g) инструкции касательно особенностей обращения с креслом-коляской при авиационных перелетах, которые должны сопровождаться иллюстрированным материалом, наглядно отображающим порядок изменения конфигурации кресла-коляски в условиях авиационного перелета, а также изображение конфигурации кресла-коляски для использования в обычном режиме;
- h) инструкции, поясняющие информацию, отображаемую индикатором остаточного заряда аккумуляторной батареи;
- i) предупреждение не пользоваться креслом-коляской с разряженной аккумуляторной батареей, так как пользователь может оказаться в затруднительном положении;
- j) указание на необходимость выполнения технического обслуживания с определенной периодичностью;
- k) указание на необходимость отключения аккумуляторной батареи для ее транспортирования на техническое обслуживание в случае появления соответствующего сигнала о неисправности;
- l) предупреждение безопасности относительно выявленных зон заземления в механизмах с электроприводом;
- m) причины возникновения и возможного влияния на кресло-коляску электромагнитных помех.
- n) предупреждение о том, что пользователи должны допускаться к эксплуатации кресел-колясок только после соответствующей подготовки, выполнения всех индивидуальных регулировок и проверки безопасности.

Примечание — Регулировки кресла-коляски для выполнения испытаний могут не соответствовать индивидуальным настройкам конкретного пользователя.

15.5 Съёмные части

Должны быть предоставлены инструкции по надлежащему порядку монтажа съёмных частей.

При первоначальной или повторной установке определенных частей должны быть полностью исключены ошибки, часто приводящие к возникновению риска, в процессе конструирования и изготовления этих частей; неправильную установку съёмных частей необходимо предотвратить нанесением соответствующей информации на саму деталь или на ее защитную оболочку. Аналогичная информация должна быть размещена на движущихся частях или на их защитных оболочках в тех случаях, когда необходимо знать направление движения частей с целью предотвращения риска.

Проверку выполняют методом осмотра.

16 Протокол испытания

Протокол испытания должен содержать следующую информацию:

- a) наименование и адрес организации, проводившей испытания;
- b) дату проведения испытаний;
- c) подтверждение того, что испытания проведены в соответствии с настоящим стандартом;
- d) наименование и адрес изготовителя кресла-коляски, прошедшего испытания;
- e) наименование изделия, код или другой вид идентификации кресла-коляски и, при наличии информации, аналогичные данные для контроллера, электродвигателя(ей) и аккумуляторных батарей;
- f) требования, соблюдение которых продемонстрировано при применении кресла-коляски и(или) зарядного устройства;

- g) заявление о требованиях, которые не были соблюдены при использовании кресла-коляски и(или) зарядного устройства с указанием причин;
- h) значения усилий и(или) давления, необходимые для срабатывания устройств управления;
- i) скорость v и тормозной путь L_1 , измеренные согласно 5.3.

17 Представление информации

В соответствии с ИСО 7176-15 должна быть предоставлена следующая информация:

- a) данные о том, что изделие полностью удовлетворяет требованиям настоящего стандарта;
- b) данные об усилиях, прилагаемых для срабатывания устройств управления;
- c) значения давления, необходимого для срабатывания пневматических выключателей (устройств управления без использования рук, путем вдыхания и выдыхания воздуха).

Приложение А
(справочное)

Руководящие указания по параметрам и защите электропроводки кресла-коляски

А.1 Общие положения

Данное приложение содержит руководящие указания по выбору размеров медных одножильных проводов с ПВХ изоляцией, рассчитанной на температуру рабочей среды 105 °С, которые предназначены для кресел-колясок, эксплуатируемых в атмосферных условиях с температурой не выше 30 °С.

В каждой таблице используют значения из первой колонки для определения применимой строки.

При использовании изоляции, рассчитанной на более низкую температуру рабочей среды, снижают значение допустимого тока или увеличивают сечение провода.

Для жгутов, содержащих от двух до пяти жил, понижают допустимое значение тока до 80 % или увеличивают сечение каждой жилы на 25 %.

А.2 Порядок проведения испытаний

В таблице А.1 приведены рекомендованные минимальные сечения проводов, а таблица А.2 содержит рекомендуемые сечения проводов для плавких предохранителей определенной мощности.

Таблица А.1 — Рекомендованные сечения жил тяговой электропроводки и значения мощности защитных устройств

Предельные токи контроллера, А		Значение тока отключения аккумуляторной батареи, А		Сечение провода для аккумуляторной батареи, мм ²				Сечение провода для двигателя, мм ²	
Максимум г.м.с. тока двигателя	Непрерывный ток двигателя (типовые значения)			для длины <1000 мм		для длины от 1000 до 1500 мм		для длины <1000 мм	для длины от 1000 до 1500 мм
		Двойной канал	Одинарный канал	Двойной канал	Одинарный канал	Двойной канал	Одинарный канал	Любой	
30	8	30	20	2,5	2,0	3,0	2,5	2,5	2,5
40	10	40	30	3,0	2,0	4,0	3,0	2,5	3,0
50	15	50	30	4,0	2,5	5,0	4,0	3,0	4,0
60	20	60	40	6,0	3,0	6,0	5,0	3,0	4,0
80	30	70	50	8,0	4,0	8,0	6,0	4,0	5,0
100	40	Нет данных	60	8,0	6,0	10,0	8,0	6,0	6,0
150	50	Нет данных	70	10,0	10,0	Нет данных	10,0	8,0	10,0

Примечание — г.м.с — среднеквадратичное значение тока, определенное для периода суммирования длительностью в 1 с.

Таблица А.2 — Рекомендованные сечения для плавких предохранителей для номинального тока

Номинальный ток предохранителя, А	Сечение провода, мм ²
20	1,5
25	2
30	3
40	4
50	5,5
60	7

Окончание таблицы А.2

Номинальный ток предохранителя, А	Сечение провода, мм ²
70	9
80	10
100	15
120	20
150	28

А.3 Электропроводка зарядного устройства

В таблице А.3 приведены рекомендованные минимальные сечения проводов цепей зарядного устройства аккумуляторной батареи и значения тока плавких предохранителей.

Таблица А.3 — Рекомендованные сечения проводов цепей зарядного устройства и мощность защитных устройств

Номинальный ток заряда, А	Номинальный ток предохранителя, А	Длина кабеля, м	Минимальное сечение провода, мм ²
3	7,5	1	0,5
3	7,5	2	0,75 ^а
5	10	1	0,75
5	10	2	1,0 ^а
8	15	1	1,0
8	15	2	1,5 ^а
12	20	1	1,5
12	20	2	2,5 ^а

^а Ограниченное падение напряжения (см. 8.10).

А.4 Цепь электропривода и освещения

В таблице А.4 приведены рекомендованные минимальные сечения проводов цепей освещения и электропривода и соответствующие значения номинального тока предохранителей.

Таблица А.4 — Рекомендованные сечения проводов цепей освещения и приводного механизма, а также номиналы тока предохранителей

Значение силы тока цепей освещения/электропривода, А	Номинальный ток предохранителя, А	Минимальное сечение провода, мм ²
3	7,5	0,5
5	10	0,75
10	15	1,0
15	20	1,5

Приложение В
(справочное)

Руководящие указания по оценке времени реверберации акустической зоны

В.1 Общие положения

Данный раздел содержит руководящие указания по оценке времени реверберации акустической зоны. Зоны с продолжительным периодом реверберации усиливают и искажают уровни звука, нарушая тем самым показания звукового давления. Время реверберации R_t можно измерять напрямую или принимать расчетные значения на основании следующих данных:

$$R_t = 0,161 V / \sum S \alpha,$$

где V — объем помещения, м³;

S — площадь поверхности отдельных типов поверхностей, м²;

α — коэффициент(ы) поглощения материала на заданных частотах в соответствии с таблицей, приведенной ниже.

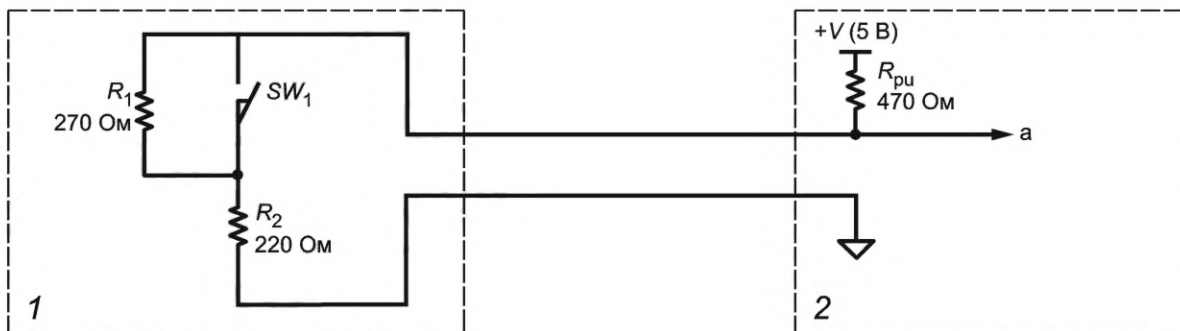
Коэффициент поглощения звука α						
	125 Гц	250 Гц	500 Гц	1 кГц	2 кГц	4 кГц
Стекловолоконные стеновые панели толщиной 50 мм	0,3	0,5	0,8	0,9	0,8	0,75
Покрашенные бетонные блоки	0,01	0,05	0,06	0,07	0,09	0,08
Гипсовые стеновые плиты	0,25	0,15	0,08	0,06	0,04	0,04
Штукатурка стен и потолка	0,14	0,1	0,06	0,05	0,04	0,03
Напольный линолеум или плитка	0,02	0,03	0,03	0,03	0,03	0,02
Тонкий ковер на бетоне	0,05	0,1	0,25	0,3	0,35	0,4
Деревянная дверь	0,15	0,11	0,09	0,07	0,06	0,06
Стекло	0,35	0,25	0,18	0,12	0,07	0,04
Окрашенная деревянная панель	0,01	0,01	0,01	0,01	0,02	0,02
Стекловолоконная потолочная плитка	0,7	0,85	0,75	0,85	0,9	0,9
Допускается усреднять значения коэффициентов поглощения по всему диапазону частот.						

Приложение С
(справочное)

Руководящие указания по конструированию цепей выключателя

Электрическая схема критически значимого для безопасности выключателя должна быть способна отличать цепь с разомкнутым выключателем от цепи короткозамкнутого выключателя (см. рисунок С.1 и рисунок С.2).

Значение тока срабатывания следует выбирать так, чтобы цепь не реагировала на токи утечки, но имела необходимые параметры для тока срабатывания используемых выключателей.



1 — выключатель управления; 2 — устройство управления; а — командный сигнал выключателя

Рисунок С.1 — Предлагаемая схема интерфейса выключателя

Следует обратить внимание на то, что значение сопротивления 470 Ом R_{pu} для напряжения 5 В приведено только для информации, так как напряжение питания может измениться.

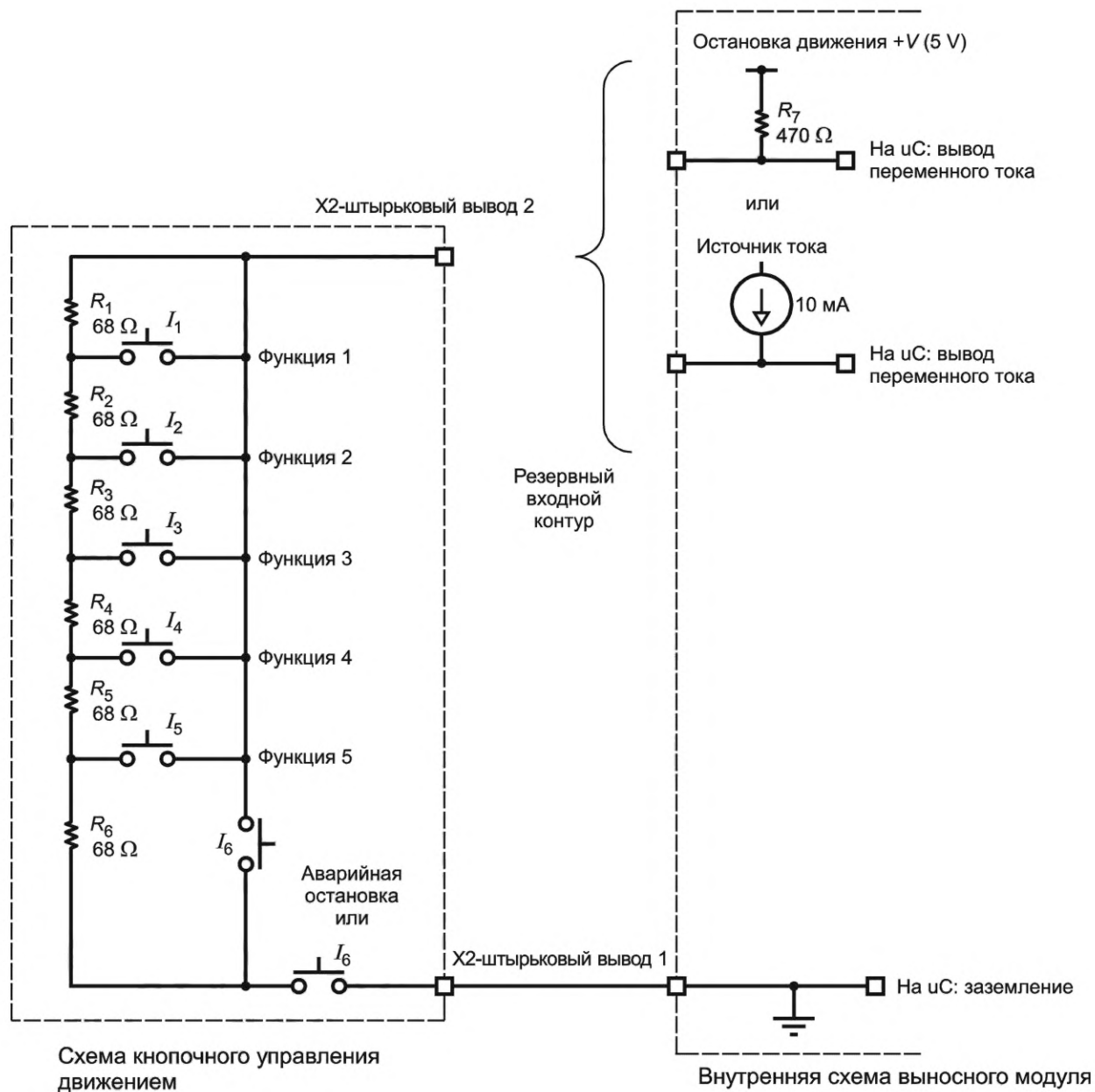


Рисунок С.2 — Предлагаемая схема интерфейса нескольких выключателей

Приложение ДА
(справочное)

**Сведения о соответствии ссылочных международных стандартов национальным и
межгосударственным стандартам**

Таблица ДА.1

Обозначение ссылочного международного стандарта	Степень соответствия	Обозначение и наименование соответствующего национального, межгосударственного стандарта
EN 12182	—	*
IEC 60332-1-2	IDT	ГОСТ IEC 60332-1-2—2011 «Испытания электрических и оптических кабелей в условиях воздействия пламени. Часть 1-2. Испытание на нераспространение горения одиночного вертикально расположенного изолированного провода или кабеля. Проведение испытания при воздействии пламенем газовой горелки мощностью 1 кВт с предварительным смещением»
IEC 60417	—	*
IEC 60529	—	*
IEC 60601-1	IDT	ГОСТ Р МЭК 60601-1—2022 «Изделия медицинские электрические. Часть 1. Общие требования безопасности с учетом основных функциональных характеристик»
IEC 61032	IDT	ГОСТ Р МЭК 61032—2000 «Защита людей и оборудования, обеспечиваемая оболочками. Щупы испытательные»
IEC 62262	IDT	ГОСТ IEC 62262—2015 «Электрооборудование. Степени защиты, обеспечиваемой оболочками от наружного механического удара (код IK)»
IEC 62304	IDT	ГОСТ IEC 62304—2022 «Изделия медицинские. Программное обеспечение. Процессы жизненного цикла»
ISO 10993-1	IDT	ГОСТ ISO 10993-1—2021 «Изделия медицинские. Оценка биологического действия медицинских изделий. Часть 1. Оценка и исследования в процессе менеджмента риска»
ISO 7176-2	IDT	ГОСТ Р ИСО 7176-2—2019 «Кресла-коляски. Часть 2. Определение динамической устойчивости кресел-колясок с электроприводом»
ISO 7176-3	IDT	ГОСТ Р ИСО 7176-3—2015 «Кресла-коляски. Часть 3. Определение эффективности действия тормозной системы»
ISO 7176-4	IDT	ГОСТ Р ИСО 7176-4—2015 «Кресла-коляски. Часть 4. Определение запаса хода кресел-колясок с электроприводом и скутеров путем измерения расхода энергии»
ISO 7176-5	IDT	ГОСТ Р ИСО 7176-5—2010 «Кресла-коляски. Часть 5. Определение размеров, массы и площади для маневрирования»
ISO 7176-6	IDT	ГОСТ Р ИСО 7176-6—2021 «Кресла-коляски. Часть 6. Определение максимальной скорости кресел-колясок с электроприводом»
ISO 7176-7	IDT	ГОСТ Р ИСО 7176-7—2015 «Кресла-коляски. Часть 7. Измерение размеров сиденья и колеса»

Окончание таблицы ДА.1

Обозначение ссылочного международного стандарта	Степень соответствия	Обозначение и наименование соответствующего национального, межгосударственного стандарта
ISO 7176-9:2009	IDT	ГОСТ Р ИСО 7176-9—2014 «Кресла-коляски. Часть 9. Климатические испытания кресел-колясок с электроприводом»
ISO 7176-10	IDT	ГОСТ Р ИСО 7176-10—2012 «Кресла-коляски. Часть 10. Определение способности кресел-колясок с электроприводом преодолевать препятствия»
ISO 7176-13	IDT	ГОСТ Р ИСО 7176-13—96 «Кресла-коляски. Методы испытаний для определения коэффициента трения испытательных поверхностей»
ISO 7176-15	IDT	ГОСТ Р ИСО 7176-15—2007 «Кресла-коляски. Часть 15. Требования к документации и маркировке для обеспечения доступности информации»
ISO 7176-21:2009	IDT	ГОСТ Р ИСО 7176-21—2015 «Кресла-коляски. Часть 21. Требования и методы испытаний для обеспечения электромагнитной совместимости кресел-колясок с электроприводом и скутеров с зарядными»
ISO 7176-22	IDT	ГОСТ Р ИСО 7176-22—2018 «Кресла-коляски. Часть 22. Правила установки»
ISO 7176-26	IDT	ГОСТ Р ИСО 7176-26—2011 «Кресла-коляски. Часть 26. Словарь»
ISO 13732-1	IDT	ГОСТ Р ИСО 13732-1—2015 «Эргономика термальной среды. Методы оценки реакции человека при контакте с поверхностями. Часть 1. Горячие поверхности»
ISO 14971	IDT	ГОСТ ISO 14971—2021 «Изделия медицинские. Применение менеджмента риска к медицинским изделиям»
UL 94	—	*
<p>* Соответствующий межгосударственный стандарт отсутствует. До его принятия рекомендуется использовать перевод на русский язык данного международного стандарта.</p> <p>Примечание — В настоящей таблице использованы следующие условные обозначения степени соответствия стандартов:</p> <p>- IDT — идентичные стандарты.</p>		

Библиография

- [1] IEC 60050 (all parts), International Electrotechnical Vocabulary
- [2] IEC 80001-1, Application of risk management for IT-networks incorporating medical devices — Part 1: Roles, responsibilities and activities
- [3] AAMI TIR69, «Risk Management of Radio-frequency Wireless Coexistence for Medical Devices and Systems» developed by The Association for the Advancement of Medical Instrumentation (AAMI) in conjunction with the FDA
- [4] ANSI C63.27, American National Standard for Evaluation of Wireless Coexistence
- [5] Dangerous Goods Regulations IATA, (DGR)
- [6] IEC 60695-11-10, Fire hazard testing — Part 11-10: Test flames — 50 W horizontal and vertical flame test methods
- [7] IEC 60335-1:2020, Household and similar electrical appliances — Safety — Part 1: General requirements
- [8] IEEE/ANSI C63.27-2017, American National Standard For Evaluation Of Wireless Coexistence
- [9] ISO 7176-11, Wheelchairs — Part 11: Test dummies

Ключевые слова: системы управления кресел-колясок, методы испытаний электросистем

Редактор *Л.С. Зимилова*
Технический редактор *И.Е. Черепкова*
Корректор *С.И. Фирсова*
Компьютерная верстка *М.В. Малеевой*

Сдано в набор 02.02.2024. Подписано в печать 21.02.2024. Формат 60×84%. Гарнитура Ариал.
Усл. печ. л. 7,44. Уч.-изд. л. 6,32.

Подготовлено на основе электронной версии, предоставленной разработчиком стандарта

Создано в единичном исполнении в ФГБУ «Институт стандартизации»
для комплектования Федерального информационного фонда стандартов,
117418 Москва, Нахимовский пр-т, д. 31, к. 2.
www.gostinfo.ru info@gostinfo.ru