
МЕЖГОСУДАРСТВЕННЫЙ СОВЕТ ПО СТАНДАРТИЗАЦИИ, МЕТРОЛОГИИ И СЕРТИФИКАЦИИ
(МГС)
INTERSTATE COUNCIL FOR STANDARDIZATION, METROLOGY AND CERTIFICATION
(ISC)

МЕЖГОСУДАРСТВЕННЫЙ
СТАНДАРТ

ГОСТ
35053—
2023

Магистральный трубопроводный транспорт нефти
и нефтепродуктов

ОБЕСПЕЧЕНИЕ ЗАЩИТЫ ОТ МОЛНИИ
И СТАТИЧЕСКОГО ЭЛЕКТРИЧЕСТВА

Основные положения

Издание официальное

Москва
Российский институт стандартизации
2024

Предисловие

Цели, основные принципы и общие правила проведения работ по межгосударственной стандартизации установлены ГОСТ 1.0 «Межгосударственная система стандартизации. Основные положения» и ГОСТ 1.2 «Межгосударственная система стандартизации. Стандарты межгосударственные, правила и рекомендации по межгосударственной стандартизации. Правила разработки, принятия, обновления и отмены»

Сведения о стандарте

1 РАЗРАБОТАН Обществом с ограниченной ответственностью «Научно-исследовательский институт трубопроводного транспорта» (ООО «НИИ Транснефть»)

2 ВНЕСЕН Межгосударственным техническим комитетом по стандартизации МТК 523 «Техника и технологии добычи и переработки нефти и газа»

3 ПРИНЯТ Межгосударственным советом по стандартизации, метрологии и сертификации (протокол от 27 декабря 2023 г. № 168-П)

За принятие проголосовали:

Краткое наименование страны по МК (ИСО 3166) 004—97	Код страны по МК (ИСО 3166) 004—97	Сокращенное наименование национального органа по стандартизации
Армения	AM	ЗАО «Национальный орган по стандартизации и метрологии» Республики Армения
Беларусь	BY	Госстандарт Республики Беларусь
Киргизия	KG	Кыргызстандарт
Россия	RU	Росстандарт
Таджикистан	TJ	Таджикстандарт
Узбекистан	UZ	Узстандарт

4 Приказом Федерального агентства по техническому регулированию и метрологии от 29 января 2024 г. № 137-ст межгосударственный стандарт ГОСТ 35053—2023 введен в действие в качестве национального стандарта Российской Федерации с 1 мая 2024 г.

5 ВВЕДЕН ВПЕРВЫЕ

Информация о введении в действие (прекращении действия) настоящего стандарта и изменений к нему на территории указанных выше государств публикуется в указателях национальных стандартов, издаваемых в этих государствах, а также в сети Интернет на сайтах соответствующих национальных органов по стандартизации.

В случае пересмотра, изменения или отмены настоящего стандарта соответствующая информация будет опубликована на официальном интернет-сайте Межгосударственного совета по стандартизации, метрологии и сертификации в каталоге «Межгосударственные стандарты»

© Оформление. ФГБУ «Институт стандартизации», 2024



В Российской Федерации настоящий стандарт не может быть полностью или частично воспроизведен, тиражирован и распространен в качестве официального издания без разрешения Федерального агентства по техническому регулированию и метрологии

Содержание

1 Область применения	1
2 Нормативные ссылки	1
3 Термины и определения	2
4 Сокращения	3
5 Основные положения	4
6 Обеспечение защиты от молнии	4
7 Обеспечение защиты от статического электричества	13
Приложение А (справочное) Информация о применяемых технических регламентах и национальных стандартах государств — членов Содружества Независимых Государств	16
Приложение Б (справочное) Расчет зоны защиты молниевыводов	17
Приложение В (справочное) Электростатические свойства нефти и нефтепродуктов	26

Поправка к ГОСТ 35053—2023 Магистральный трубопроводный транспорт нефти и нефтепродуктов. Обеспечение защиты от молнии и статического электричества. Основные положения

В каком месте	Напечатано	Должно быть		
Предисловие. Таблица согласования	—	Казахстан	KZ	Госстандарт Республики Казахстан

(ИУС № 10 2024 г.)

Магистральный трубопроводный транспорт нефти и нефтепродуктов
ОБЕСПЕЧЕНИЕ ЗАЩИТЫ ОТ МОЛНИИ И СТАТИЧЕСКОГО ЭЛЕКТРИЧЕСТВА

Основные положения

Trunk pipeline transport of oil and oil products.
Providing protection against lightning and static electricity. Main provisions

Дата введения — 2024—05—01

1 Область применения

1.1 Настоящий стандарт устанавливает основные положения по обеспечению защиты от молнии и статического электричества объектов магистрального трубопровода для транспортировки нефти и нефтепродуктов.

1.2 Настоящий стандарт предназначен для применения организациями, осуществляющими проектирование, строительство, реконструкцию и эксплуатацию объектов магистрального трубопровода для транспортировки нефти и нефтепродуктов.

2 Нормативные ссылки

В настоящем стандарте использованы нормативные ссылки на следующие межгосударственные стандарты:

ГОСТ 9.032 Единая система защиты от коррозии и старения. Покрытия лакокрасочные. Группы, технические требования и обозначения

ГОСТ 9.307 Единая система защиты от коррозии и старения. Покрытия цинковые горячие. Общие требования и методы контроля

ГОСТ 12.1.018 Система стандартов безопасности труда. Пожаровзрывобезопасность статического электричества. Общие требования

ГОСТ 12.1.046 Система стандартов безопасности труда. Строительство. Нормы освещения строительных площадок

ГОСТ 12.2.007.0 Система стандартов безопасности труда. Изделия электротехнические. Общие требования безопасности

ГОСТ 12.4.026 Система стандартов безопасности труда. Цвета сигнальные, знаки безопасности и разметка сигнальная. Назначение и правила применения. Общие технические требования и характеристики. Методы испытаний

ГОСТ 5264 Ручная дуговая сварка. Соединения сварные. Основные типы, конструктивные элементы и размеры

ГОСТ 10434 Соединения контактные электрические. Классификация. Общие технические требования

ГОСТ 21130 Изделия электротехнические. Зажимы заземляющие и знаки заземления. Конструкция и размеры

ГОСТ 30244¹⁾ Материалы строительные. Методы испытаний на горючесть

¹⁾ В Российской Федерации действует ГОСТ Р 57270—2016 «Материалы строительные. Методы испытаний на горючесть».

ГОСТ 31385 Резервуары вертикальные цилиндрические стальные для нефти и нефтепродуктов. Общие технические условия

ГОСТ 31610.32-1/IEC/TS 60079-32-1:2013 Взрывоопасные среды. Часть 32-1. Электростатика. Опасные проявления. Руководство

ГОСТ 31610.32-2/IEC 60079-32-2:2015 Взрывоопасные среды. Часть 32-2. Электростатика. Опасные проявления. Методы испытаний

ГОСТ 31613 Электростатическая искробезопасность. Общие технические требования и методы испытаний

ГОСТ 34182 Магистральный трубопроводный транспорт нефти и нефтепродуктов. Эксплуатация и техническое обслуживание. Основные положения

ГОСТ 34569 Магистральный трубопроводный транспорт нефти и нефтепродуктов. Устройства сливо-наливные нефти и нефтепродуктов. Общие технические условия

ГОСТ 34737 Магистральный трубопроводный транспорт нефти и нефтепродуктов. Перекачивающие станции. Проектирование

ГОСТ IEC 60079-14 Взрывоопасные среды. Часть 14. Проектирование, выбор и монтаж электроустановок

ГОСТ IEC 61557-4 Сети электрические распределительные низковольтные напряжением до 1000 В переменного тока и 1500 В постоянного тока. Электробезопасность. Аппаратура для испытаний, измерений или контроля средств защиты. Часть 4. Сопротивление заземления и эквипотенциального соединения

ГОСТ IEC 61643-11 Устройства защиты от перенапряжений низковольтные. Часть 11. Устройства защиты от перенапряжений, подсоединенные к низковольтным системам распределения электроэнергии. Требования и методы испытаний

ГОСТ IEC 61643-12 Устройства защиты от импульсных перенапряжений низковольтные. Часть 12. Устройства защиты от импульсных перенапряжений в низковольтных силовых распределительных системах. Принципы выбора и применения

ГОСТ IEC 61643-21 Устройства защиты от перенапряжений низковольтные. Часть 21. Устройства защиты от перенапряжений, подсоединенные к телекоммуникационным и сигнализационным сетям. Требования к эксплуатационным характеристикам и методы испытаний

ГОСТ IEC 61643-22 Устройства защиты от импульсных перенапряжений низковольтные. Часть 22. Устройства защиты от перенапряжений, подсоединенные к телекоммуникационным и сигнальным сетям. Принципы выбора и применения

Примечание — При пользовании настоящим стандартом целесообразно проверить действие ссылочных стандартов и классификаторов на официальном интернет-сайте Межгосударственного совета по стандартизации, метрологии и сертификации (www.easc.by) или по указателям национальных стандартов, издаваемым в государствах, указанных в предисловии, или на официальных сайтах соответствующих национальных органов по стандартизации. Если на документ дана недатированная ссылка, то следует использовать документ, действующий на текущий момент, с учетом всех внесенных в него изменений. Если заменен ссылочный документ, на который дана датированная ссылка, то следует использовать указанную версию этого документа. Если после принятия настоящего стандарта в ссылочный документ, на который дана датированная ссылка, внесено изменение, затрагивающее положение, на которое дана ссылка, то это положение применяется без учета данного изменения. Если ссылочный документ отменен без замены, то положение, в котором дана ссылка на него, применяется в части, не затрагивающей эту ссылку.

3 Термины и определения

В настоящем стандарте применены следующие термины с соответствующими определениями:
3.1

объект магистрального трубопровода (для транспортировки нефти и нефтепродуктов): Составная часть магистрального трубопровода, предназначенная для выполнения одной или нескольких взаимосвязанных технологических операций в процессе транспортировки, технологического хранения, перевалки подготовленной нефти или нефтепродуктов на автомобильный, железнодорожный или водный виды транспорта, включающая комплекс соответствующих зданий, сооружений и технических устройств.

[ГОСТ 34826—2022, пункт 3.29]

3.2 **система молниезащиты:** Система, позволяющая защитить здание или сооружение от воздействий молнии.

3.3 **внешняя система молниезащиты:** Комплекс, состоящий из молниеприемников, токоотводов и заземляющего устройства.

3.4 **внутренняя система молниезащиты:** Часть системы молниезащиты, включающая в себя систему уравнивания потенциалов и/или электрическую изоляцию между защищаемым сооружением и внешней системой молниезащиты.

3.5 **разряд молнии в землю:** Электрический разряд между грозовым облаком и поверхностью земли, состоящий из одного или нескольких ударов молнии.

3.6 **удар молнии:** Единичный электрический разряд молнии между облаком и землей.

3.7 **молниеприемник:** Часть молниеотвода, предназначенная для перехвата молнии.

3.8 **зона защиты молниеотвода:** Пространство в окрестности молниеотвода заданной геометрии, отличающееся тем, что вероятность удара молнии в объект, целиком размещенный в его объеме, не превышает заданной величины.

3.9 **разделительное расстояние:** Расстояние между двумя проводящими частями, при котором не может происходить опасное искрение.

3.10 **молниеотвод:** Устройство, воспринимающее удары молнии и отводящее ее ток в землю.

3.11 **токоотвод:** Часть молниеотвода, предназначенная для отвода тока молнии от молниеприемника к заземлителю.

3.12

взрывоопасная зона: Зона, в которой присутствует или может образоваться взрывоопасная среда в объеме, требующем специальных мер защиты при конструировании, монтаже и эксплуатации оборудования.

[ГОСТ 31610.0—2019, пункт 3.2]

3.13 **сопротивление заземляющего устройства:** Отношение напряжения на заземляющем устройстве к току, стекающему с заземлителя в землю.

3.14 **кольцевой заземлитель:** Заземлитель, образующий замкнутый контур вокруг сооружения и расположенный в земле или на поверхности земли.

3.15 **кольцевой проводник:** Проводник, образующий контур вокруг сооружения и обеспечивающий взаимное соединение токоотводов для распределения тока молнии между ними.

3.16

статическое электричество: Совокупность явлений, связанные с возникновением, сохранением и релаксацией свободного электрического заряда на поверхности или в объеме диэлектриков или на изолированных проводниках.

[ГОСТ 12.1.018—93, приложение]

Примечание — В настоящем документе рассматривают явления, связанные с возникновением, сохранением и релаксацией свободного электрического заряда на поверхности или в объеме нефти и нефтепродуктов.

3.17 **уровень внешней системы молниезащиты:** Уровень защиты здания или сооружения от прямого удара молнии.

3.18 **надежность защиты:** Вероятность перехвата молнии молниеотводами.

4 Сокращения

В настоящем стандарте применены следующие сокращения:

ЗУ — заземляющее устройство;

МТ — магистральный трубопровод для транспортировки нефти и нефтепродуктов;

НД — нормативный документ, действующий на территории государств — членов Содружества Независимых Государств и Евразийского экономического союза;

СОД — средства очистки и диагностики;

СУП — система уравнивания потенциалов.

5 Основные положения

5.1 Объекты МТ должны быть оборудованы средствами защиты от воздействия статического электричества, прямых ударов молнии и ее вторичных проявлений в соответствии с НД, нормативными правовыми актами и техническими регламентами, действующими на территории государства, принявшего стандарт.

Примечание — Информация о технических регламентах и национальных стандартах приведена в приложении А.

5.2 Защита объектов МТ от молнии и статического электричества позволяет снизить риски повреждения защищаемого объекта, травмирования и гибели людей, отказов оборудования и/или систем, экономических потерь.

5.3 Защиту объектов МТ от молнии обеспечивают созданием системы молниезащиты, состоящей:

- из внешней системы молниезащиты, включающей молниеприемники, токоотводы и ЗУ;
- внутренней системы молниезащиты, включающей СУП и/или электрическую изоляцию между защищаемым объектом и внешней системой молниезащиты.

5.4 Внешнюю систему молниезащиты разделяют:

- на изолированную. Молниеприемники и токоотводы изолированной молниезащиты не имеют контакта с защищаемым сооружением;
- неизолированную. Молниеприемники и токоотводы неизолированной молниезащиты выполнены таким образом, что часть тока молнии может протекать по защищаемому объекту.

Примечание — В настоящем документе в качестве внешней изолированной системы молниезащиты рассматривается внешняя молниезащита, выполненная отдельно стоящими опорами со стержневыми и тросовыми молниеприемниками, расположенными на разделительном расстоянии от защищаемых зданий и сооружений.

5.5 При проектировании системы молниезащиты необходимо оценивать уровни перенапряжений и электромагнитных полей от молнии. Обеспечение электромагнитной совместимости, учитывающее электромагнитную обстановку на объекте МТ и помехоустойчивость электронного и энергетического оборудования, выполняют в соответствии с НД, нормативными правовыми актами и техническими регламентами, действующими на территории государства, принявшего стандарт.

Примечание — Информация о технических регламентах и национальных стандартах приведена в приложении А.

5.6 Защиту объектов МТ от статического электричества обеспечивают:

- средствами защиты от статического электричества;
- ограничениями технологических процессов;
- ЗУ и СУП;
- соблюдением правил эксплуатации средств защиты от статического электричества.

6 Обеспечение защиты от молнии

6.1 Внешняя система молниезащиты

6.1.1 Уровни внешней системы молниезащиты зданий и сооружений, расположенных на объектах МТ, приведены в таблице 1. По требованию заказчика может быть применен уровень внешней системы молниезащиты с более высокой надежностью защиты.

Т а б л и ц а 1 — Уровни внешней системы молниезащиты зданий и сооружений, расположенных на объектах МТ

Уровень внешней системы молниезащиты	Надежность защиты	Здание/сооружение
I	В соответствии с требованиями ГОСТ 31385 и НД	а) Строительство новых резервуарных парков для нефти/нефтепродуктов; б) комплексная реконструкция системы молниезащиты резервуарных парков для нефти/нефтепродуктов; в) реконструкция отдельных резервуаров для нефти/нефтепродуктов при условии, что имеются резервуары, примыкающие к реконструируемому резервуару, молниезащита которых не обеспечивается по уровню II

Окончание таблицы 1

Уровень внешней системы молниезащиты	Надежность защиты	Здание/сооружение
II		Резервуар для нефти и нефтепродуктов
		Железнодорожная сливо-наливная эстакада
		Открытое распределительное устройство подстанции на напряжение 220/110 кВ
III	0,900	Остальные здания, сооружения и коммуникации

6.1.2 Для обеспечения уровня внешней системы молниезащиты I и II используют изолированную внешнюю систему молниезащиты.

6.1.3 Для обеспечения уровня внешней системы молниезащиты III допускается использовать как изолированную, так и неизолированную внешнюю систему молниезащиты. Изолированную внешнюю систему молниезащиты используют для зданий с кровлей и/или стенами, изготовленными из горючих материалов по ГОСТ 30244, а также для зданий с помещениями, содержащими взрывоопасные зоны.

6.1.4 Расчет зон защиты молниеотводов приведен в приложении Б.

Примечание — НД могут быть определены другие методы расчета зон защиты молниеотводов.

6.1.5 Средства защиты от прямых ударов молнии выбирают, устанавливают, закрепляют и соединяют таким образом, чтобы исключить возможность повреждения и деформации элементов, ослабления контактных соединений. Требования к соединительным компонентам, устройствам крепления — по НД, нормативным правовым актам и техническим регламентам, действующим на территории государства, принявшего стандарт.

Примечание — Информация о технических регламентах и национальных стандартах приведена в приложении А.

6.1.6 Молниеприемники подразделяют:

- на естественные;
- искусственные.

6.1.7 Искусственные молниеприемники могут состоять из любой комбинации следующих элементов:

- стержневых молниеприемников;
- молниезащитных тросов;
- молниеприемных сеток.

6.1.8 Молниеприемники изготавливают из оцинкованной или нержавеющей стали, стали, покрытой медью, меди или луженой меди.

6.1.9 Допустимые сечения стержневых и тросовых молниеприемников приведены в таблице 2.

Таблица 2 — Допустимые сечения стержневых и тросовых молниеприемников

Материал	Профиль	Сечение, мм ² , не менее	Примечание
Сталь цинкованная по ГОСТ 9.307, нержавеющая сталь	Полоса	50	Толщина — не менее 2,5 мм
	Одножильный круг ¹⁾	50	Диаметр — 8 мм
	Многожильный круг ¹⁾	50	Диаметр жил — не менее 1,7 мм
	Одножильный круг ²⁾	176	Диаметр — 15 мм
Медь, луженая медь ³⁾	Полоса	50	Толщина — не менее 2 мм
	Одножильный круг ¹⁾	50	Диаметр — 8 мм
	Многожильный круг ¹⁾	50	Диаметр жил — не менее 1,7 мм
	Одножильный круг ²⁾	176	Диаметр — 15 мм

Окончание таблицы 2

Материал	Профиль	Сечение, мм ² , не менее	Примечание
Сталь, покрытая медью	Полоса	50	Толщина — не менее 2,5 мм
	Круг	50	Диаметр — 8 мм
1) Для тросового молниеприемника. 2) Для стержневого молниеприемника. 3) Толщина покрытия — не менее 1 мкм.			

6.1.10 Толщина листового металла или металлических труб при использовании в качестве естественных молниеприемников приведена в таблице 3.

Таблица 3 — Толщина листового металла или металлических труб при использовании в качестве молниеприемников

Материал	Толщина $a^{1)}$, мм, не менее	Толщина $b^{2)}$, мм, не менее
Сталь	4	0,5
Медь	5	0,5
Алюминий	7	0,65
1) Толщина a предотвращает прожиг. 2) Толщина b только для металлических листов, если не требуется предотвращать прожиг листа, воспламенение материала под листом и не имеет значения нагрев внутренней поверхности листа.		

6.1.11 В качестве естественных молниеприемников внешней системы молниезащиты допускается применять:

а) металлическую кровлю зданий и сооружений, расположенных на объектах МТ, при условии обеспечения надежной электрической непрерывности между различными частями (например, посредством пайки твердым припоем, сварки, обжатия, фальцовки, соединения винтами или болтами). Толщина металлической кровли — в соответствии с таблицей 3;

б) металлические элементы конструкции кровли при выполнении следующих условий:

- сечение элементов конструкции кровли соответствует значениям, приведенным в таблице 2;
- обеспечение надежной электрической непрерывности между различными частями (например, посредством пайки твердым припоем, сварки, обжатия, фальцовки, соединения хомутами, винтами или болтами);
- отсутствие опасности воспламенения находящихся под кровлей материалов;

в) другие расположенные на кровле металлические конструкции при отсутствии опасности их возгорания и повреждения, сечения элементов которых соответствует значениям, приведенным в таблице 2, а толщина соответствует значениям, приведенным в таблице 3.

6.1.12 Для защиты от прямых ударов молнии зданий и сооружений, не защищенных согласно 6.1.11, применяют молниеприемную сетку, стержневые или тросовые молниеприемники, количество токоотводов не менее двух, сечение которых соответствует значениям, приведенным в таблице 2. Размер ячейки молниеприемной сетки — не более 12 × 12 м.

6.1.13 Если существует опасность возгорания или повреждения кровли здания или сооружения, расположенных на объекте МТ, то между молниеприемниками и токоотводами и кровлей при помощи крепежных кронштейнов обеспечивают расстояние не менее 0,1 м. Допускается соприкосновение крепежных кронштейнов с кровлей. Если невозможно обеспечить расстояние не менее 0,1 м, то поперечное сечение проводников молниеприемников предусматривают более 100 мм². При этом соблюдают разделительное расстояние от молниеприемников до сторонних проводящих частей.

6.1.14 Согласно ГОСТ 34737 минимально допустимые расстояния по воздуху от молниеотводов до защищаемых зданий и сооружений:

- 3,0 м — для опор стержневых молниеприемников при удельном сопротивлении грунта не более 100 Ом · м;

- 5,5 м — для опор тросовых молниеприемников при удельном сопротивлении грунта не более 100 Ом · м;
- 4,0 м — для опор стержневых молниеприемников при удельном сопротивлении грунта более 100 Ом · м;
- 6,0 м — для опор тросовых молниеприемников при удельном сопротивлении грунта более 100 Ом · м.

Примечание — При наличии технической возможности расстояние от опор с молниеприемниками до защищаемых зданий и сооружений необходимо увеличивать для исключения опасного искрения.

6.1.15 Молниеотводы устанавливают за пределами взрывоопасных зон с соблюдением разделительных расстояний по 6.1.14 или на обваловании сооружений, включающих взрывоопасные зоны. В стесненных условиях (скалистая или горная местность) допускается установка молниеотводов в обвалованиях с соблюдением разделительных расстояний.

6.1.16 Длину тросов тросовых молниеприемников определяют с учетом провиса, необходимого для компенсации воздействия климатических факторов внешней среды.

6.1.17 Токоотводы располагают таким образом, чтобы обеспечить:

- несколько параллельных путей протекания тока;
- минимальную длину токоотводов;
- максимально прямолинейную, с минимумом изгибов и петель, трассу прокладки токоотводов.

6.1.18 При образовании петель токоотвода обеспечивают разделительное расстояние S между двумя точками проводника по 6.2.3. Длину токоотвода от точки, в которой определяют разделительное расстояние S , до точки соединения с СУП зданий и сооружений, расположенных на объектах МТ, L , м, определяют по формуле

$$L = L_1 + L_2 + L_3, \quad (1)$$

где L_1, L_2, L_3 — длины участков токоотвода, м.

6.1.19 Пример образования петли токоотвода приведен на рисунке 1.

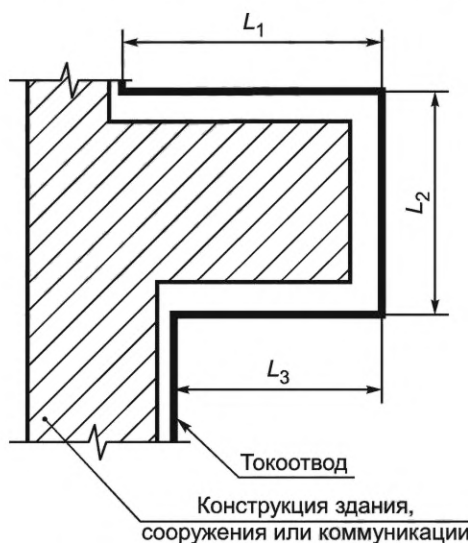


Рисунок 1 — Пример образования петли токоотвода

6.1.20 Стержневые и тросовые молниеприемники изолированной внешней системы молниезащиты устанавливают на металлические или железобетонные опоры.

6.1.21 Опоры стержневых молниеприемников рассчитывают на механическую прочность как свободно стоящие конструкции, а опоры тросовых молниеприемников — с учетом натяжения троса и действия на него ветровой и гололедной нагрузки.

6.1.22 Защитное покрытие опор молниеприемников — горячее цинкование по ГОСТ 9.307 или лакокрасочные покрытия по ГОСТ 9.032. Цветовые решения лакокрасочных покрытий — по НД, действующим на территории государства, принявшего стандарт, если опоры молниеприемников выступают за установленные переходные поверхности, внутреннюю горизонтальную поверхность, поверхность взлета и захода на посадку воздушных судов в пределах 4000 м от нижних границ.

6.1.23 Опоры высотой более 50 м оснащают светоограждением согласно ГОСТ 12.1.046.

6.1.24 Количество токоотводов для неизолированной системы молниезащиты — не менее двух, равномерно распределенные по периметру защищаемого здания и сооружения. Расстояние между токоотводами — не более 15 м.

6.1.25 Для зданий и сооружений высотой более 30 м токоотводы соединяют между собой замкнутыми горизонтальными кольцевыми проводниками, расстояние между которыми не более 20 м. Материал и сечение кольцевых проводников — по таблице 2.

6.1.26 Для опор, выполненных из металла, дополнительные токоотводы не требуются.

6.1.27 Для ЗУ используют горизонтальные и вертикальные заземлители либо фундаментные заземлители, образующие замкнутый контур или сетку.

6.1.28 Профиль и размеры сечения заземлителей приведены в таблице 4. Материал заземлителей — цинкованная сталь по ГОСТ 9.307.

6.1.29 Для зданий и сооружений, расположенных на объектах МТ, используют кольцевой заземлитель, расположенный вне защищаемого сооружения, не менее 80 % которого (по длине) находится в контакте с грунтом. В местах присоединения токоотводов рекомендуется устанавливать вертикальные заземлители.

Т а б л и ц а 4 — Профиль и размеры сечения заземлителей

Профиль сечения		Размеры сечения заземлителей			
		Диаметр, мм, не менее	Сечение, мм ² , не менее	Толщина, мм, не менее	Минимальная толщина покрытия при локальном измерении, мкм
Для вертикальных заземлителей	Круглый	14	150	—	70
	Уголок, крестообразный	—	290	3	45
	Труба ¹⁾	25 ¹⁾	140	2	45
Для горизонтальных заземлителей	Круглый	10	78	—	70
	Полоса	—	90	3	45
¹⁾ Внешний диаметр.					

6.1.30 Сопротивление ЗУ молниеотводов изолированной внешней системы молниезащиты, зданий и сооружений по НД, нормативным правовым актам и техническим регламентам, действующим на территории государства, принявшего стандарт.

Примечание — Информация о технических регламентах и национальных стандартах приведена в приложении А.

6.1.31 Не допускается последовательное соединение ЗУ молниеотвода изолированной внешней молниезащиты с ЗУ зданий/сооружений, расположенных на объектах МТ, имеющих взрывоопасные зоны.

6.1.32 ЗУ молниеотводов присоединяют к общему ЗУ объекта МТ. Расстояние от места подключения заземлителя молниеотвода к системе заземления объекта МТ до точки подключения к ЗУ нулевого вывода обмоток силового трансформатора — не менее 15 м.

6.1.33 Не требуется установка отдельных молниеотводов для защиты трубопроводов и технологического оборудования для транспортировки нефти и нефтепродуктов, если толщина стенки трубопроводов и технологического оборудования превышает толщину листового металла для использования в качестве молниеприемника, приведенную в таблице 3.

6.1.34 Не требуется включать в зону защиты молниеотводов пространство над трубами для выброса газов невзрывоопасной концентрации, над вытяжными вентиляционными шахтами, предохранительными и аварийными клапанами, из которых выброс газов взрывоопасной концентрации осуществляется только в аварийных случаях.

6.1.35 Во взрывоопасных зонах на фланцевых соединениях трубопроводов и других протяжных конструкций обеспечивают переходное сопротивление не более 0,03 Ом. Данное переходное сопротивление в процессе эксплуатации обеспечивают затяжкой не менее шести болтовых соединений с кротя-

щими моментами по ГОСТ 10434 или установкой шунтирующих перемычек из медного изолированного круглого провода сечением не менее 16 мм².

6.1.36 Во взрывоопасных зонах предусматривают установку металлических перемычек через каждые 20 м из стальной проволоки диаметром не менее 5 мм или стальной ленты сечением не менее 24 мм² между трубопроводами и другими протяженными металлическими конструкциями в местах их взаимного сближения менее 0,1 м. Допускается применение проводников из других материалов с эквивалентной электрической проводимостью и с учетом защиты от контактной коррозии. Соединения металлических перемычек с трубопроводами и другими протяженными металлическими конструкциями выполняют дуговой сваркой по ГОСТ 5264 (нахлесточное соединение), зажимами или хомутами по ГОСТ 21130.

6.1.37 На опорах молниеприемников со стороны дорог, подходов и проходов к технологическому оборудованию на высоте от 1,7 до 2,0 м от уровня земли устанавливают таблички с комбинированными знаками безопасности по ГОСТ 12.4.026.

6.2 Внутренняя система молниезащиты

6.2.1 Общие требования

6.2.1.1 Внутренняя система молниезащиты предотвращает появление опасного искрения внутри защищаемого здания или сооружения при протекании тока молнии по внешней системе молниезащиты или по другим проводящим частям здания и сооружения.

6.2.1.2 Опасное искрение может возникнуть между частями внешней системы молниезащиты и другими элементами, такими как:

- внутренние системы;
- металлические конструкции;
- протяженные металлические элементы и коммуникации, подходящие к сооружению.

6.2.1.3 Защиту от опасного искрения между частями внешней системы молниезащиты и внутренними системами выполняют по НД, нормативным правовым актам и техническим регламентам, действующим на территории государства, принявшего стандарт.

Примечание — Информация о технических регламентах и национальных стандартах приведена в приложении А.

6.2.1.4 Защиту от опасного искрения между частями внешней системы молниезащиты и металлическими конструкциями, протяженными металлическими элементами и коммуникациями, подходящими к сооружению, выполняют посредством:

- уравнивания потенциалов;
- электрической изоляции.

6.2.1.5 Для зданий и сооружений, содержащих взрывоопасные зоны, защиту от опасного искрения между частями внешней системы молниезащиты и металлическими конструкциями, протяженными металлическими элементами и коммуникациями, подходящими к сооружению, выполняют только посредством уравнивания потенциалов.

6.2.2 Уравнивание потенциалов

6.2.2.1 Уравнивание потенциалов достигают присоединением к СУП следующих элементов:

- металлических конструкций;
- внутренних систем;
- протяженных металлических элементов и коммуникаций, подходящих к зданию и сооружению.

6.2.2.2 Присоединение может быть выполнено:

- проводниками уравнивания потенциалов;
- устройствами защиты от импульсных перенапряжений, когда непосредственное соединение с помощью проводников уравнивания потенциалов нецелесообразно;
- посредством разделительных искровых разрядников, когда непосредственное соединение с помощью проводников уравнивания потенциалов не допускается.

6.2.2.3 Сечение проводников уравнивания потенциалов для соединения между собой и для присоединения к ЗУ, не менее:

- 16 мм² — при выполнении из меди;
- 25 мм² — при выполнении из алюминия;
- 50 мм² — при выполнении из стали.

6.2.2.4 Сечение проводников уравнивания потенциалов для присоединения внутренних металлических конструкций к шине уравнивания потенциалов, не менее:

- 6 мм² — при выполнении из меди;
- 10 мм² — при выполнении из алюминия;
- 16 мм² — при выполнении из стали.

6.2.2.5 Выбор устройств защиты от импульсных перенапряжений:

- по ГОСТ IEC 61643-12 для силовых цепей;
- по ГОСТ IEC 61643-22 для телекоммуникационных и сигнальных цепей.

6.2.2.6 Технические характеристики устройств защиты от импульсных перенапряжений:

- по ГОСТ IEC 61643-11 для силовых цепей;
- по ГОСТ IEC 61643-21 для телекоммуникационных и сигнальных цепей.

6.2.2.7 Выбор и технические характеристики разделительных искровых разрядников — по НД, нормативным правовым актам и техническим регламентам, действующим на территории государства, принявшего стандарт.

Примечание — Информация о технических регламентах и национальных стандартах приведена в приложении А.

6.2.2.8 В качестве проводников уравнивания потенциалов применяют:

- изолированные и неизолированные проводники;
- металлические строительные конструкции зданий/сооружений, расположенных на объекте МТ, не подверженные механическим нагрузкам в нормальных условиях и при соблюдении условий их электрической непрерывности.

6.2.2.9 Все металлические нетоковедущие части, стальные строительные конструкции, трубы электропроводки присоединяют к ЗУ или к главной заземляющей шине при помощи отдельного проводника уравнивания потенциалов.

6.2.2.10 Дополнительные требования к СУП во взрывоопасных зонах — по ГОСТ IEC 60079-14.

6.2.2.11 Уравнивание потенциалов брони кабелей выполняют посредством соединения брони кабелей с СУП зданий/сооружений, расположенных на объектах МТ. Соединения выполняют при помощи зажимов по ГОСТ 21130, пайкой или другим способом, предусмотренным изготовителем кабельной муфты.

6.2.3 Электрическая изоляция

6.2.3.1 Электрическая изоляция между молниеприемниками или токоотводами и частями металлокаркаса, металлическими конструкциями и внутренними системами может быть достигнута за счет обеспечения разделительного расстояния S , м, которое определяют по формуле

$$S = k_i/k_m \cdot k_c \cdot L, \quad (2)$$

где k_i — коэффициент, зависящий от принятого уровня внешней системы молниезащиты. Значения коэффициента, зависящего от принятого уровня защиты от прямых ударов молнии k_i , приведены в таблице 5;

k_c — коэффициент, зависящий от части тока молнии, протекающей по молниеприемнику и по токоотводу. Значения коэффициента, зависящего от части тока молнии, протекающей по молниеприемнику и по токоотводу, k_c , приведены в таблице 6;

k_m — коэффициент, зависящий от материала электрической изоляции. Значения коэффициента, зависящего от материала электрической изоляции, k_m , приведены в таблице 7;

L — расстояние вдоль молниеприемника и токоотвода от точки, для которой рассчитывают разделительное расстояние, до ближайшей точки уравнивания потенциалов или заземления, м.

Т а б л и ц а 5 — Значения коэффициента, зависящего от принятого уровня внешней системы молниезащиты, k_i

Уровень защиты от прямых ударов молнии	Значение k_i
I	0,08
II	0,06
III	0,04

Таблица 6 — Значения коэффициента, зависящего от части тока молнии, протекающей по молниеприемнику и по токоотводу, k_c

Количество токоотводов	Значение k_c
1	1,00
2	0,66
3 и более	0,44

Таблица 7 — Значения коэффициента, зависящего от материала электрической изоляции, k_m

Материал	Значение k_m
Воздух	1,0
Бетон, кирпич	0,5

6.2.3.2 Для зданий и сооружений с молниеприемной сеткой или с кольцевыми проводниками, объединяющими токоотводы, из-за деления тока по молниеприемникам или токоотводам протекают неодинаковые части тока молнии. В этих случаях разделительное расстояние определяют по НД, нормативным правовым актам и техническим регламентам, действующим на территории государства, принявшего стандарт.

Примечание — Информация о технических регламентах и национальных стандартах приведена в приложении А.

6.3 Защита от молнии объектов МТ

6.3.1 В разделе представлены требования к внешней системе молниезащиты следующих объектов МТ:

- станционных объектов (резервуары, трубопроводы, сливо-наливные железнодорожные эстакады, топливо-заправочные пункты, автоматизированные системы налива и автоналивные пункты, узлы пуска, приема, пропуска СОД, сливо-наливных морских причалов, операторной, насосной, закрытого распределительного устройства, узла связи, площадок узлов запорно-регулирующей арматуры, фильтров-грязеуловителей, предохранительных клапанов, открытых насосных, насосных внутри резервуарных парков и подземных емкостей;

- линейных объектов (трубопроводы, узлы пуска, приема, пропуска СОД, площадок узлов запорно-регулирующей арматуры, блок-боксов связи, автоматизации и управления).

6.3.2 ЗУ компонентов системы молниезащиты, зданий и сооружений объектов МТ рекомендуется объединять.

6.3.3 Защита резервуаров

6.3.3.1 Защиту резервуаров от прямых ударов молнии выполняют изолированной внешней системой молниезащиты.

6.3.3.2 В зону защиты молниеотводов резервуаров включают газоуравнительные системы и дыхательные патрубки, дыхательную арматуру резервуаров и пространство над обрезом дыхательных патрубков и арматуры, ограниченное полусферой с радиусом 5 м, пространство, ограниченное 5 м по горизонтали и вертикали от обреза направляющей понтонов. Для резервуаров с плавающими крышами или понтонами в зону защиты молниеотводов должно входить пространство, ограниченное поверхностью, любая точка которой отстоит на 5 м от понтона в кольцевом зазоре. Если группа резервуаров имеет обвалование, то в зону защиты включают площадь, ограниченную верхней границей обвалования.

6.3.3.3 Заземлители молниеотводов резервуаров присоединяют к кольцевому заземлителю, расположенному с внешней стороны обвалования на расстоянии от него не менее 1 м, количество присоединений — не менее двух.

6.3.4 Защита трубопроводов

6.3.4.1 Трубопроводы наземной прокладки не требуют защиты от прямого удара молнии, если толщина стенки трубопровода удовлетворяет требованиям, приведенным в таблице 3.

6.3.5 Защита сливо-наливных железнодорожных эстакад, топливо-заправочных пунктов, автоматизированных систем налива и автоналивных пунктов

6.3.5.1 Защиту от прямых ударов молнии выполняют изолированной внешней системой молниезащиты.

6.3.5.2 В зону защиты молниеотводов должно входить пространство, ограниченное полусферой радиусом 5 м над горловинами цистерн, в которые производится открытый налив продукта.

6.3.5.3 В пределах наливных и сливных устройств трубопроводы должны представлять собой непрерывную электрическую цепь, которая должна быть присоединена к ЗУ не менее чем в двух точках.

6.3.5.4 Металлические кожухи термоизоляции трубопроводов в пределах сливо-наливной эстакады должны представлять собой непрерывную электрическую цепь и быть заземлены через каждые 40 м с помощью стальных проводников или путем присоединения непосредственно к заземленным трубопроводам, на которых они смонтированы.

6.3.6 Защита узлов пуска, приема, пропуска СОД

6.3.6.1 Защиту от прямых ударов молнии выполняют изолированной внешней системой молниезащиты.

6.3.6.2 В зону молниезащиты узла пуска, приема, пропуска СОД должно входить:

- пространство над дыхательным клапаном емкости утечек, над затвором камеры СОД и патрубком для установки запасовочного устройства, ограниченное полусферой радиусом 5 м;
- пространство в пределах всей площади внутри обвалования узла пуска, приема, пропуска СОД.

6.3.6.3 По периметру площадки узла пуска, приема, пропуска СОД и площадки блок-контейнера пункта контроля и управления линейной части МТ следует выполнить кольцевой заземлитель.

6.3.7 Защита сливо-наливных морских причалов

6.3.7.1 Сливо-наливные морские причалы, пирсы для нефти и нефтепродуктов защищают от прямых ударов молнии неизолированной внешней системой молниезащиты.

6.3.7.2 Подверженные прямому удару молнии конструкции и элементы сливо-наливных морских причалов должны соответствовать требованиям, приведенным в б.1. Заземление указанных конструкций следует осуществлять на общее ЗУ, при условии соблюдения параметров таблицы 2.

6.3.7.3 Трубопроводы сливо-наливных причалов должны представлять собой непрерывную электрическую цепь, заземленную не менее чем в двух точках.

6.3.7.4 Защита зданий операторной, насосной, закрытого распределительного устройства, узла связи, блок-боксов связи автоматизации и управления.

6.3.7.5 Защиту выполняют, как правило, изолированной внешней системой молниезащиты. Допускается применение неизолированной внешней системы молниезащиты, если здание покрыто металлом и толщина листового материала кровли и обшивки зданий соответствует требованиям таблицы 2.

6.3.8 Защита площадок узлов запорно-регулирующей арматуры, фильтров-грязеуловителей, предохранительных клапанов, открытых насосных, насосных внутри резервуарных парков и подземных емкостей

6.3.8.1 Защиту выполняют изолированной внешней системой молниезащиты.

6.3.8.2 Молниеотводы необходимо располагать за границами взрывоопасной зоны.

6.3.8.3 Площадки предохранительных клапанов, узлы запорно-регулирующей арматуры не требуют установки отдельных молниеотводов, если толщина стенки трубопровода удовлетворяет требованиям, приведенным в таблице 3.

6.3.8.4 По периметру площадок должен прокладываться кольцевой заземлитель.

6.3.8.5 В зону защиты от молнии должны входить пространство над дыхательным клапаном емкости утечек и территория, ограниченная обвалованиями (при наличии).

6.4 Эксплуатация системы молниезащиты

6.4.1 К эксплуатации допускаются системы молниезащиты как вновь построенные, так и после ремонтов, реконструкции, выведения из консервации и содержания в безопасном состоянии, соответствующие проектной документации и прошедшие приемку в соответствии с НД, нормативными правовыми актами и техническими регламентами, действующими на территории государства, принявшего стандарт.

6.4.2 При эксплуатации системы молниезащиты для поддержания и восстановления работоспособного состояния выполняют следующие виды работ:

- осмотры;
- техническое обслуживание;

- техническое диагностирование;
- обследования;
- текущий ремонт;
- капитальный ремонт.

6.4.3 В период подготовки к грозовому сезону выполняют:

- осмотр;
- проверку соответствия системы молниезащиты проектной документации;
- измерение сопротивления ЗУ молниеотводов;
- осмотр и проверку соединений видимой части ЗУ технологических установок, шунтирующих перемычек фланцевых соединений, соединений между протяженными конструкциями, перемычек плавающих крыш, включая катучую лестницу, понтонов резервуаров.

6.4.4 Методика измерения сопротивлений ЗУ и эквипотенциальных соединений — по НД, средства измерения — по ГОСТ IEC 61557-4.

6.4.5 Объем работ, испытаний и измерений, выполняемых при эксплуатации системы молниезащиты, — по ГОСТ 34182 и другим НД.

6.4.6 Требования безопасности — по ГОСТ 12.2.007.0, ГОСТ 34182 и другим НД, нормативным правовым актам и техническим регламентам, действующим на территории государства, принявшего стандарт.

7 Обеспечение защиты от статического электричества

7.1 Средства защиты от статического электричества

7.1.1 Выбор средств защиты от статического электричества объектов МТ выполняют на основании:

- физико-химических свойств нефти и нефтепродуктов (удельное объемное электрическое сопротивление, диэлектрическая проницаемость);
- физико-химических свойств материалов технологического оборудования (удельное поверхностное или объемное электрическое сопротивление);
- параметров технологических процессов транспортировки и операций по сливу/наливу нефти и нефтепродуктов.

7.1.2 Общие требования электростатической искробезопасности в целях обеспечения пожаро-взрывобезопасности — по ГОСТ 12.1.018.

7.1.3 Оценка показателей статического электричества и выбор технических решений — по ГОСТ 31610.32-1.

7.1.4 Справочные данные об электростатических свойствах нефти и нефтепродуктов приведены в приложении В.

7.1.5 К средствам защиты от статического электричества относят:

- ЗУ и СУП;
- релаксационные емкости и нейтрализаторы статического электричества.

7.1.6 Для защиты от статического электричества заземляют все металлические элементы технологического оборудования, резервуары, трубопроводы, арматуру, сливо-наливные устройства нефти и нефтепродуктов объектов МТ по ГОСТ 34569.

7.1.7 Металлическое и электропроводящее неметаллическое оборудование трубопроводов, вентиляционные короба и кожухи термоизоляции трубопроводов и аппаратов, размещенные в зданиях/сооружениях, расположенных на объекте МТ, должны представлять собой непрерывную электрическую цепь, которую в пределах здания/сооружения присоединяют к ЗУ не менее чем в двух местах (по концам и в местах разветвления трубопроводов, вентиляционных коробов и кожухов термоизоляции трубопроводов и аппаратов, а также в местах входа/выхода из здания).

7.1.8 Присоединение к ЗУ трубопроводов и коммуникаций, проложенных в зданиях/сооружениях, выполняют на вводе в здание/сооружение. Соединения выполняют дуговой сваркой по ГОСТ 5264 (нахлесточное соединение), зажимами или хомутами по ГОСТ 21130. Для наружных трубопроводов защита от заноса высокого потенциала по подземным и внешним наземным металлическим коммуникациям осуществляется присоединением их на вводе в здание и/или сооружение к заземлителю электроустановок или заземлителю защиты от прямых ударов молнии, при этом надземные коммуникации необходимо присоединить к фундаменту ближайшей к вводу опоры коммуникации. При невозможности

использования свайного фундамента должен быть установлен искусственный заземлитель, состоящий из одного вертикального или горизонтального электрода длиной не менее 5 м.

7.1.9 При наличии децентрализованных систем вентиляции и кондиционирования металлические воздуховоды следует присоединять к защитным проводникам щитов питания вентиляторов и кондиционеров.

7.1.10 Сопротивление ЗУ, предназначенного для защиты от статического электричества, — не более 100 Ом.

7.1.11 Неметаллическое оборудование считают безопасным, если сопротивление любой точки его внутренней и внешней поверхности относительно ЗУ не превышает 10^7 Ом при относительной влажности воздуха не более 60 %.

7.1.12 Если заземление не предотвращает накопление статического электричества, то используют релаксационные емкости и нейтрализаторы статического электричества.

7.1.13 Если заземление, релаксационные емкости и нейтрализаторы статического электричества не предотвращают накопление статического электричества, то используют антистатические присадки.

7.1.14 Технические характеристики антистатических присадок, релаксационных емкостей и нейтрализаторов статического электричества — в соответствии с НД. Методы испытаний антистатических присадок, релаксационных емкостей и нейтрализаторов статического электричества — по ГОСТ 31613 и ГОСТ 31610.32-2.

7.2 Ограничения технологических процессов

7.2.1 Для обеспечения защиты от статического электричества ограничивают скорость потока нефти и нефтепродуктов в трубопроводах:

- до 10 м/с — для нефти или нефтепродукта с удельным объемным электрическим сопротивлением не более 10^5 Ом/м;
- до 5 м/с — для нефти или нефтепродукта с удельным объемным электрическим сопротивлением от 10^5 до 10^9 Ом/м;
- индивидуально на основании расчетов — для нефтепродукта с удельным объемным электрическим сопротивлением более 10^9 Ом/м.

7.2.2 Для обеспечения защиты от статического электричества в резервуарах для нефти и нефтепродуктов, расположенных на объектах МТ, скорость потока ограничивают:

- до 1 м/с — период заполнения до момента, когда приемо-раздаточный патрубок резервуара окажется ниже уровня нефти или нефтепродукта;
- до 7 м/с — в остальное время, при этом максимальная производительность наполнения/опорожнения вертикальных стальных резервуаров с понтоном или плавающей крышей ограничивают дополнительно допустимой скоростью движения понтона или плавающей крыши, которая не должна превышать для резервуаров емкостью до 30 000 м³ — 6 м/ч, для резервуаров емкостью свыше 30 000 м³ — 4 м/ч. При этом скорость понтона при сдвиге не должна превышать 2,5 м/ч.

7.2.3 На автомобильных сливо-наливных эстакадах автомобильные цистерны подлежат заземлению через устройства контроля заземления. Электрическое сопротивление между цистерной и ЗУ автомобильной сливо-наливной эстакады — не более 10 Ом. При превышении электрического сопротивления между цистерной и ЗУ автомобильной сливо-наливной эстакады 10 Ом в системе автоматизации автомобильной сливо-наливной эстакады предусматривают блокировку выполнения налива.

7.2.4 На железнодорожных сливо-наливных эстакадах железнодорожные вагоны-цистерны подлежат заземлению через устройства контроля заземления. Электрическое сопротивление между вагоном-цистерной и ЗУ железнодорожной сливо-наливной эстакады — не более 10 Ом. При превышении электрического сопротивления между вагоном-цистерной и ЗУ железнодорожной сливо-наливной эстакады 10 Ом в системе автоматизации железнодорожной сливо-наливной эстакады предусматривают блокировку выполнения налива.

7.2.5 В наливной линии морских причалов между наливным терминалом и судном используют изолирующие фланцевые соединения или участки из изолированного шланга, которые обеспечивают электрическую изоляцию не менее 1 кОм. Наливную линию, расположенную на причале, отделяют от береговых сооружений установкой изолирующих фланцевых соединений или вставками из изолированных шлангов, при этом изолированный участок наливной линии заземляют на металлоконструкции причала. Изолированные шланги применяют без металлических фланцевых соединений при соединении между собой. На подвижных неизолирующих фланцевых соединениях устанавливают шунтирующие

перемычки из медного изолированного круглого провода сечением не менее 16 мм². Места установки изолирующих фланцевых соединений или вставок из изолированного шланга приведены на рисунке 2.

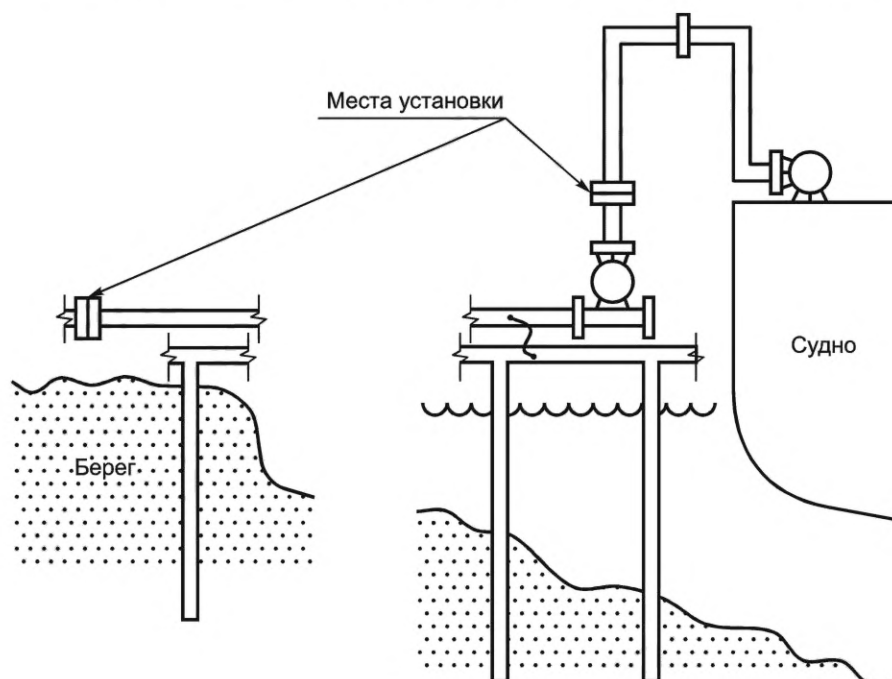


Рисунок 2 — Места установки изолирующих фланцевых соединений или вставок из изолированного шланга

7.2.6 Время, необходимое для релаксации зарядов статического электричества после завершения операции по наливу и до момента отсоединения заземления и выполнения других операций (открытие/закрытие люков, отбор проб или измерение уровня налива):

- не менее 1 мин — при операциях по наливу в автомобильные цистерны;
- не менее 10 мин — при операциях по наливу в железнодорожные цистерны;
- не менее 30 мин — при операциях по наливу в морские суда.

7.3 Эксплуатация средств защиты от статического электричества

7.3.1 К эксплуатации допускаются средства защиты от статического электричества как вновь построенные, так и после ремонтов, реконструкции, выведения из консервации и содержания в безопасном состоянии, соответствующие проектной документации и прошедшие приемку в соответствии с НД.

7.3.2 При эксплуатации средств защиты от статического электричества для поддержания и восстановления работоспособного состояния выполняют следующие работы:

- осмотры;
- техническое обслуживание;
- техническое диагностирование;
- обследования;
- текущий ремонт;
- капитальный ремонт.

7.3.3 Объем работ, испытаний и измерений, выполняемых при эксплуатации средств защиты от статического электричества, — по ГОСТ 34182, другим НД, нормативным правовым актам и техническим регламентам, действующим на территории государства, принявшего стандарт.

7.3.4 Требования безопасности — по ГОСТ 12.2.007.0, ГОСТ 34182, другим НД, нормативным правовым актам и техническим регламентам, действующим на территории государства, принявшего стандарт.

Приложение А
(справочное)

Информация о применяемых технических регламентах и национальных стандартах государств — членов Содружества Независимых Государств

Информация о применяемых технических регламентах и национальных стандартах государств — членов Содружества Независимых Государств приведена в таблице А.1.

Таблица А.1 — Информация о применяемых технических регламентах и национальных стандартах государств — членов Содружества Независимых Государств

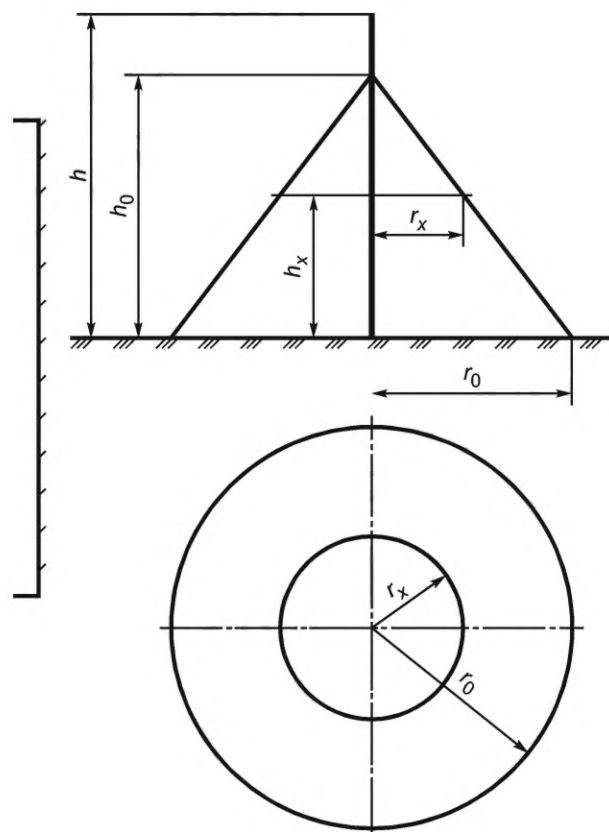
Технический регламент или национальный стандарт	Государство — член Содружества Независимых Государств (код страны)
Технический регламент Евразийского экономического союза ТР ЕАЭС 049/2020 «О требованиях к магистральным трубопроводам для транспортирования жидких и газообразных углеводородов»	AM, BY, KZ, KG, RU
Технический регламент Таможенного союза ТР ТС 020/2011 «Электромагнитная совместимость технических средств»	AM, BY, KZ, KG, RU
ГОСТ Р 57270—2016 «Материалы строительные. Методы испытаний на горючесть»	RU
ГОСТ Р 59789—2021 (МЭК 62305-3:2010) «Молниезащита. Часть 3. Защита зданий и сооружений от повреждений и защита людей и животных от электротравматизма»	RU
ГОСТ Р МЭК 62305-4—2016 «Защита от молнии. Часть 4. Защита электрических и электронных систем внутри зданий и сооружений»	RU
ГОСТ Р МЭК 62561.1—2014 «Компоненты системы молниезащиты. Часть 1. Требования к соединительным компонентам»	RU
ГОСТ Р МЭК 62561.3—2014 «Компоненты систем молниезащиты. Часть 3. Требования к разделительным искровым разрядникам»	RU
ГОСТ Р МЭК 62561.4—2014 «Компоненты системы молниезащиты. Часть 4. Требования к устройствам крепления проводников»	RU

Приложение Б
(справочное)

Расчет зоны защиты молниеотводов

Б.1 Одиночный стержневой молниеотвод

Б.1.1 Стандартная зона защиты одиночного стержневого молниеотвода высотой h ограничена круговым конусом высотой h_0 менее h , вершина которого совпадает с вертикальной осью молниеотвода. Габариты зоны защиты определяются высотой кругового конуса h_0 и его радиусом на уровне земли r_0 . Конфигурация зоны защиты одиночного стержневого молниеотвода приведена на рисунке Б.1.



r_x — радиус горизонтального сечения на высоте h_x

Рисунок Б.1 — Конфигурация зоны защиты одиночного стержневого молниеотвода

Б.1.2 Формулы для определения зоны защиты одиночного стержневого молниеотвода приведены в таблице Б.1.

Таблица Б.1 — Формулы для определения зоны защиты одиночного стержневого молниеотвода

Размеры в метрах

Надежность защиты	h	h_0	r_0
0,900	От 0 до 100	$0,85 \cdot h$	$1,2 \cdot h$
	От 100 до 150	$0,85 \cdot h$	$(1,2 - 10^{-3} \cdot (h - 100)) \cdot h$
0,990	От 0 до 30	$0,8 \cdot h$	$0,8 \cdot h$
	От 30 до 100	$0,8 \cdot h$	$(0,8 - 1,43 \cdot 10^{-3} \cdot (h - 30)) \cdot h$
	От 100 до 150	$(0,8 - 10^{-3} \cdot (h - 100)) \cdot h$	$0,7 \cdot h$

Окончание таблицы Б.1

Размеры в метрах

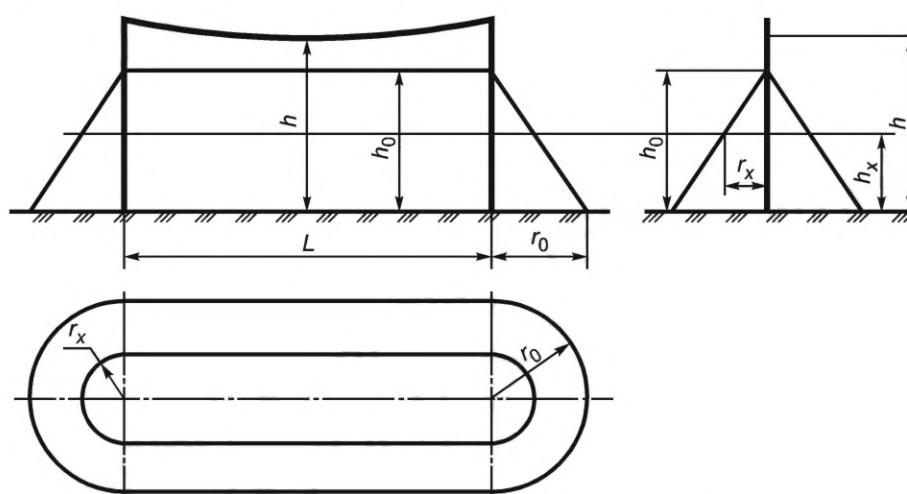
Надежность защиты	h	h_0	r_0
0,999	От 0 до 30	$0,7 \cdot h$	$0,6 \cdot h$
	От 30 до 100	$(0,7 - 7,14 \cdot 10^{-4} \cdot (h - 30)) \cdot h$	$(0,6 - 1,43 \cdot 10^{-3} \cdot (h - 30)) \cdot h$
	От 100 до 150	$(0,65 - 10^{-3} \cdot (h - 100)) \cdot h$	$(0,5 - 2 \cdot 10^{-3} \cdot (h - 100)) \cdot h$

Б.1.3 Радиус горизонтального сечения r_x , м, на высоте h_x , м, определяют по формуле

$$r_x = r_0 \cdot (h_0 - h_x) / h_0. \quad (\text{Б.1})$$

Б.2 Одиночный тросовый молниеотвод

Б.2.1 Стандартная зона защиты одиночного тросового молниеотвода с высотой провиса троса h и расстоянием между опорами тросового молниеотвода L ограничена симметричными двускатными поверхностями, образующими в вертикальном поперечном сечении равнобедренный треугольник с вершиной на высоте h_0 и основанием на уровне земли $2 \cdot r_0$. Конфигурация зоны защиты одиночного тросового молниеотвода приведена на рисунке Б.2.



r_x — радиус горизонтального сечения на высоте h_x

Рисунок Б.2 — Конфигурация зоны защиты одиночного тросового молниеотвода

Б.2.2 Формулы для определения зоны защиты одиночного тросового молниеотвода приведены в таблице Б.2.

Таблица Б.2 — Формулы для определения зоны защиты одиночного тросового молниеотвода

Размеры в метрах

Надежность защиты	h	h_0	r_0
0,900	От 0 до 150	$0,87 \cdot h$	$1,5 \cdot h$
0,990	От 0 до 30	$0,8 \cdot h$	$0,95 \cdot h$
	От 30 до 100	$0,8 \cdot h$	$(0,95 - 7,14 \cdot 10^{-4} \cdot (h - 30)) \cdot h$
	От 100 до 150	$0,8 \cdot h$	$(0,9 - 10^{-3} \cdot (h - 100)) \cdot h$
0,999	От 0 до 30	$0,75 \cdot h$	$0,7 \cdot h$
	От 30 до 100	$(0,75 - 4,28 \cdot 10^{-4} \cdot (h - 30)) \cdot h$	$(0,7 - 1,43 \cdot 10^{-3} \cdot (h - 30)) \cdot h$
	От 100 до 150	$(0,72 - 10^{-3} \cdot (h - 100)) \cdot h$	$(0,6 - 10^{-3} \cdot (h - 100)) \cdot h$

Б.2.3 Радиус горизонтального сечения r_x , м, на высоте h_x , м, определяют по формуле (Б.1).

Б.2.4 При необходимости к зоне защиты одиночного тросового молниеотвода добавляют зоны защиты несущих опор, которые рассчитывают, как зоны защиты одиночных стержневых молниеотводов по Б.1.

Б.3 Двойные стержневые молниеотводы одной высоты

Б.3.1 Стержневые молниеотводы одной высоты рассматривают как двойные, если расстояние между ними L не превышает предельного значения L_{\max} . Если L превышает L_{\max} , то молниеотводы рассматривают как одиночные. L_{\max} определяют по таблице Б.3.

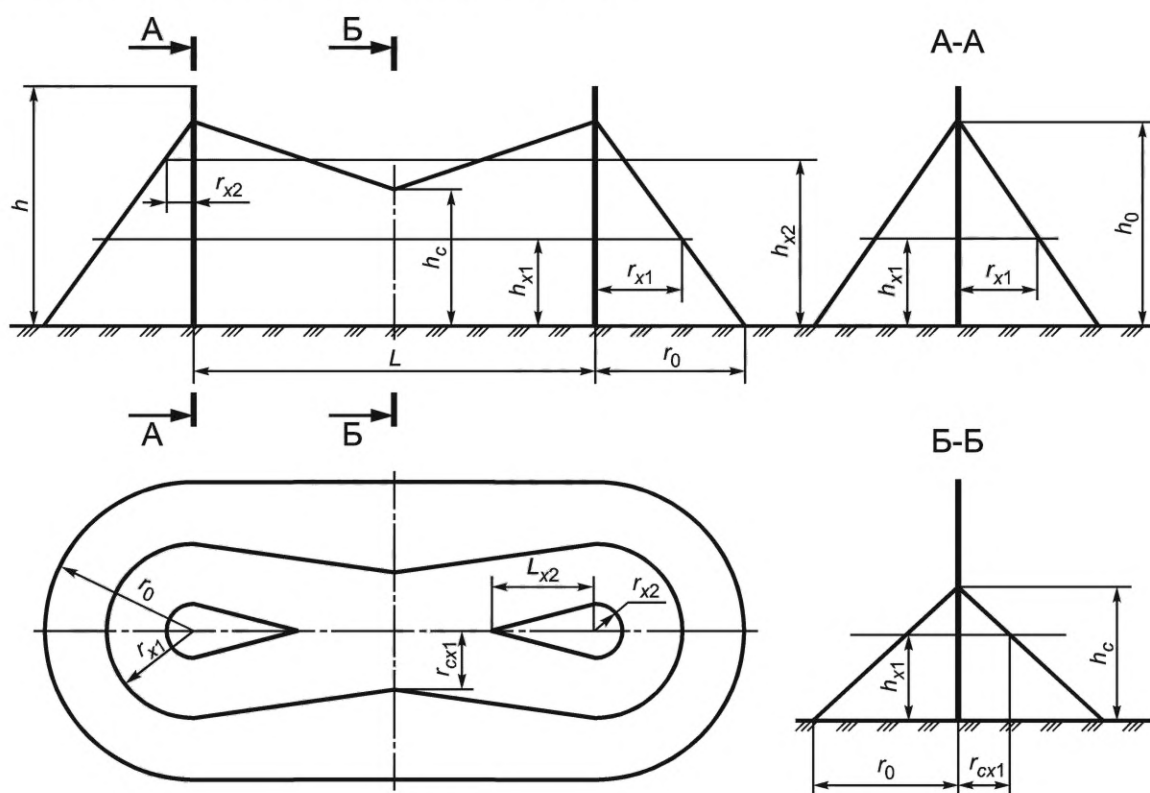
Б.3.2 Внешнюю область зоны защиты двойного стержневого молниеотвода одной высоты определяют по таблице Б.1.

Б.3.3 Размеры внутренней области определяют параметрами h_0 и h_c , где h_0 задает максимальную высоту зоны защиты непосредственно у молниеотводов, а h_c — минимальную высоту зоны защиты посередине между молниеотводами. При расстоянии между молниеотводами L меньше L_c граница зоны защиты не имеет провиса, т. е. h_c равна h_0 , в остальных случаях h_c , м, определяют по формуле

$$h_c = (L_{\max} - L) / (L_{\max} - L_c) \cdot h_0. \quad (\text{Б.2})$$

Б.3.4 Формулы для определения внутренней области зоны защиты двойного стержневого молниеотвода одной высоты приведены в таблице Б.3.

Б.3.5 Конфигурация вертикальных и горизонтальных сечений стандартной зоны защиты двойного стержневого молниеотвода одной высоты приведена на рисунке Б.3.



r_{x1} — радиус горизонтального сечения на высоте h_{x1} ; r_{cx1} — полуширина горизонтального сечения в центре на высоте h_{x1} ; r_{x2} — радиус горизонтального сечения на высоте h_{x2} ; L_{x2} — длина горизонтального сечения на высоте h_{x2}

Рисунок Б.3 — Конфигурация вертикальных и горизонтальных сечений стандартной зоны защиты двойного стержневого молниеотвода одной высоты

Таблица Б.3 — Формулы для определения внутренней области зоны защиты двойного стержневого молниеотвода одной высоты

Размеры в метрах

Надежность защиты	h	L_{\max}	L_c
0,900	От 0 до 30	$5,75 \cdot h$	$2,5 \cdot h$
	От 30 до 100	$(5,75 - 3,57 \cdot 10^{-3} \cdot (h - 30)) \cdot h$	$2,5 \cdot h$
	От 100 до 150	$5,5 \cdot h$	$2,5 \cdot h$

Окончание таблицы Б.3

Размеры в метрах

Надежность защиты	h	L_{\max}	L_c
0,990	От 0 до 30	$4,75 \cdot h$	$2,25 \cdot h$
	От 30 до 100	$(4,75 - 3,57 \cdot 10^{-3} \cdot (h - 30)) \cdot h$	$(2,25 - 0,0107 \cdot (h - 30)) \cdot h$
	От 100 до 150	$4,5 \cdot h$	$1,5 \cdot h$
0,999	От 0 до 30	$4,25 \cdot h$	$2,25 \cdot h$
	От 30 до 100	$(4,25 - 3,57 \cdot 10^{-3} \cdot (h - 30)) \cdot h$	$(2,25 - 0,0107 \cdot (h - 30)) \cdot h$
	От 100 до 150	$4 \cdot h$	$1,5 \cdot h$

Б.3.6 Радиус горизонтального сечения r_x , м, на высоте h_x , м, определяют по формуле (Б.1).

Б.3.7 Длину горизонтального сечения зоны защиты L_x , м, на высоте h_x , большей h_c , определяют по формуле

$$L_x = 0,5 \cdot L \cdot (h_0 - h_x) / (h_0 - h_c). \quad (\text{Б.3})$$

Б.3.8 При высоте h_x меньше h_c длину горизонтального сечения L_x принимают равной $L/2$.

Б.3.9 При высоте h_x меньше h_c полуширину горизонтального сечения в центре r_{cx} , м, определяют по формуле

$$r_{cx} = r_0 \cdot (h_c - h_x) / h_c. \quad (\text{Б.4})$$

Б.4 Двойные тросовые молниеотводы одной высоты

Б.4.1 Тросовые молниеотводы одной высоты рассматривают как двойные, если расстояние между ними L не превышает предельного значения L_{\max} . Если L превышает L_{\max} , то тросовые молниеотводы рассматривают как одиночные.

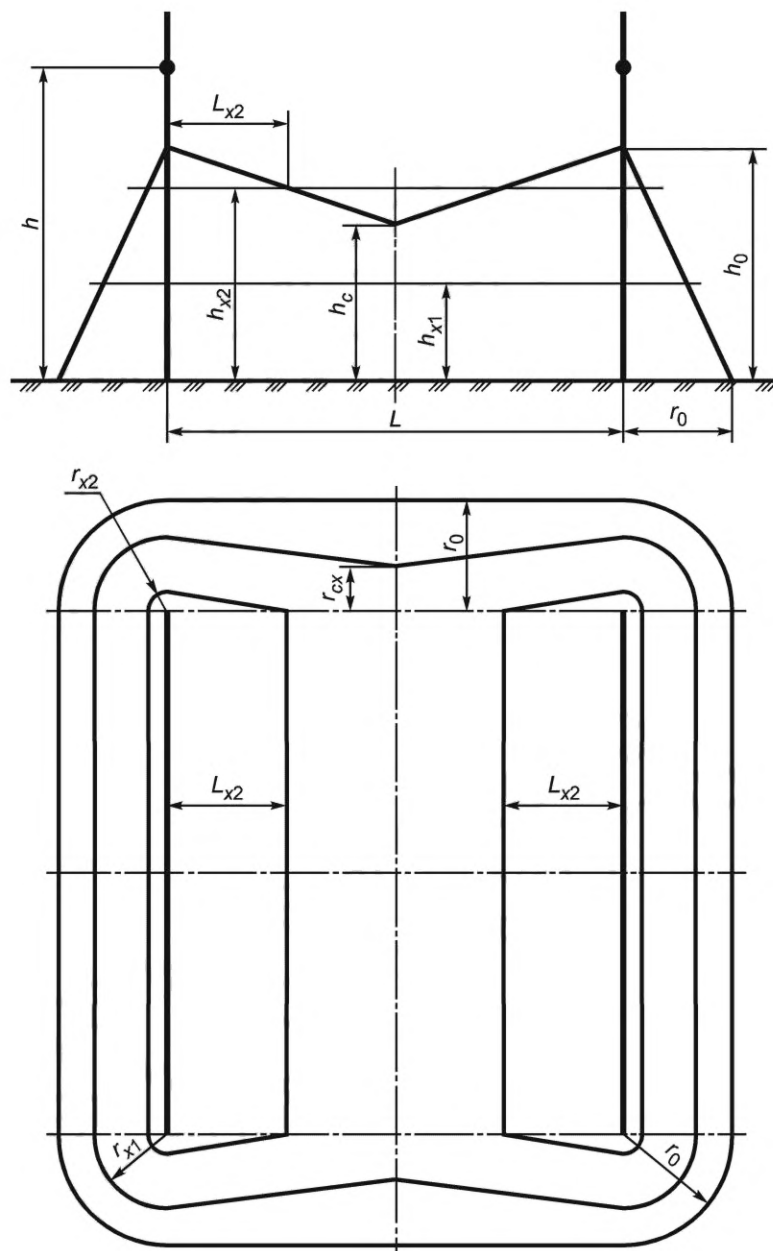
L_{\max} определяют по таблице Б.4.

Б.4.2 Внешнюю область зоны защиты двойного тросового молниеотвода одной высоты определяют по Б.2.

Б.4.3 Размеры внутренних областей определяют параметрами h_0 и h_c , где h_0 задает максимальную высоту зоны защиты под тросовыми молниеотводами, а h_c — минимальную высоту зоны защиты посередине между тросовыми молниеотводами. При расстоянии между тросами L , меньшем L_c , граница зоны защиты не имеет провиса, т. е. h_c равна h_0 , в остальных случаях высоту h_c определяют по формуле (Б.3).

Б.4.4 Формулы для определения внутренней области зоны защиты двойного тросового молниеотвода одной высоты приведены в таблице Б.4.

Б.4.5 Конфигурация вертикальных и горизонтальных сечений стандартной зоны защиты двойного тросового молниеотвода одной высоты приведена на рисунке Б.4.



r_{x1} — радиус горизонтального сечения на высоте h_{x1} ; r_{x2} — радиус горизонтального сечения на высоте h_{x2} ; r_{cx} — полуширина горизонтального сечения в центре на высоте h_{x1} ; L_{x2} — длина горизонтального сечения на высоте h_{x2}

Рисунок Б.4 — Конфигурация вертикальных и горизонтальных сечений стандартной зоны защиты двойного тросового молниеотвода одной высоты

Таблица Б.4 — Формулы для определения внутренней области зоны защиты двойного тросового молниеотвода одной высоты

Размеры в метрах

Надежность защиты	h	L_{\max}	L_c
0,900	От 0 до 30	$6 \cdot h$	$3 \cdot h$
0,990	От 0 до 30	$5,0 \cdot h$	$2,5 \cdot h$
	От 30 до 100	$5,0 \cdot h$	$(2,5 - 7,14 \cdot 10^{-3} \cdot (h - 30)) \cdot h$
	От 100 до 150	$(5 - 5 \cdot 10^{-3} \cdot (h - 100)) \cdot h$	$(2 - 5 \cdot 10^{-3} \cdot (h - 100)) \cdot h$

Окончание таблицы Б.4

Размеры в метрах

Надежность защиты	h	L_{\max}	L_c
0,999	От 0 до 30	$4,75 \cdot h$	$2,25 \cdot h$
	От 30 до 100	$(4,75 - 3,57 \cdot 10^{-3} \cdot (h - 30)) \cdot h$	$(2,25 - 3,57 \cdot 10^{-3} \cdot (h - 30)) \cdot h$
	От 100 до 150	$(4,5 - 5 \cdot 10^{-3} \cdot (h - 100)) \cdot h$	$(2 - 5 \cdot 10^{-3} \cdot (h - 100)) \cdot h$

Б.4.6 Длину горизонтального сечения зоны защиты L_x , м, на высоте h_x , м, определяют по формуле (Б.3).

Б.4.7 При высоте h_x меньше h_c полуширину горизонтального сечения в центре r_{cx} , м, определяют по формуле (Б.4).

Б.4.8 При необходимости к зоне защиты тросового молниеотвода добавляют зоны защиты несущих опор, которые рассчитывают, как зоны защиты одиночных стержневых молниеотводов по Б.1.

Б.5 Двойные тросовые молниеотводы разной высоты

Б.5.1 Тросовые молниеотводы разной высоты рассматривают как двойные, если расстояние между ними L не превышает предельного значения L_{\max} . Если L превышает L_{\max} , то тросовые молниеотводы рассматривают как одиночные. L_{\max} определяют по таблице Б.4.

Б.5.2 Конфигурация вертикальных и горизонтальных сечений стандартной зоны защиты двойного тросового молниеотвода разной высоты h_1 и h_2 приведена на рисунке Б.5.

Б.5.3 Внешнюю область зоны защиты двойного тросового молниеотвода разной высоты определяют по Б.2.

Б.5.4 Размеры внутренних областей определяют параметрами h_0 и h_c , где h_0 задает максимальную высоту зоны защиты под тросовыми молниеотводами, а h_c — высоту зоны защиты посередине между тросовыми молниеотводами.

Б.5.5 Высоту зоны защиты посередине между тросовыми молниеотводами h_c , м, определяют по формуле

$$h_c = (h_{c1} + h_{c2})/2, \quad (\text{Б.5})$$

где h_{c1} — высота зоны защиты тросового молниеотвода с высотой h_1 , определяемая по формуле (Б.2), м;

h_{c2} — высота зоны защиты тросового молниеотвода с высотой h_2 , определяемая по формуле (Б.2), м.

Б.5.6 Полуширину горизонтального сечения в центре на уровне земли между тросовыми молниеотводами r_c , м, определяют по формуле

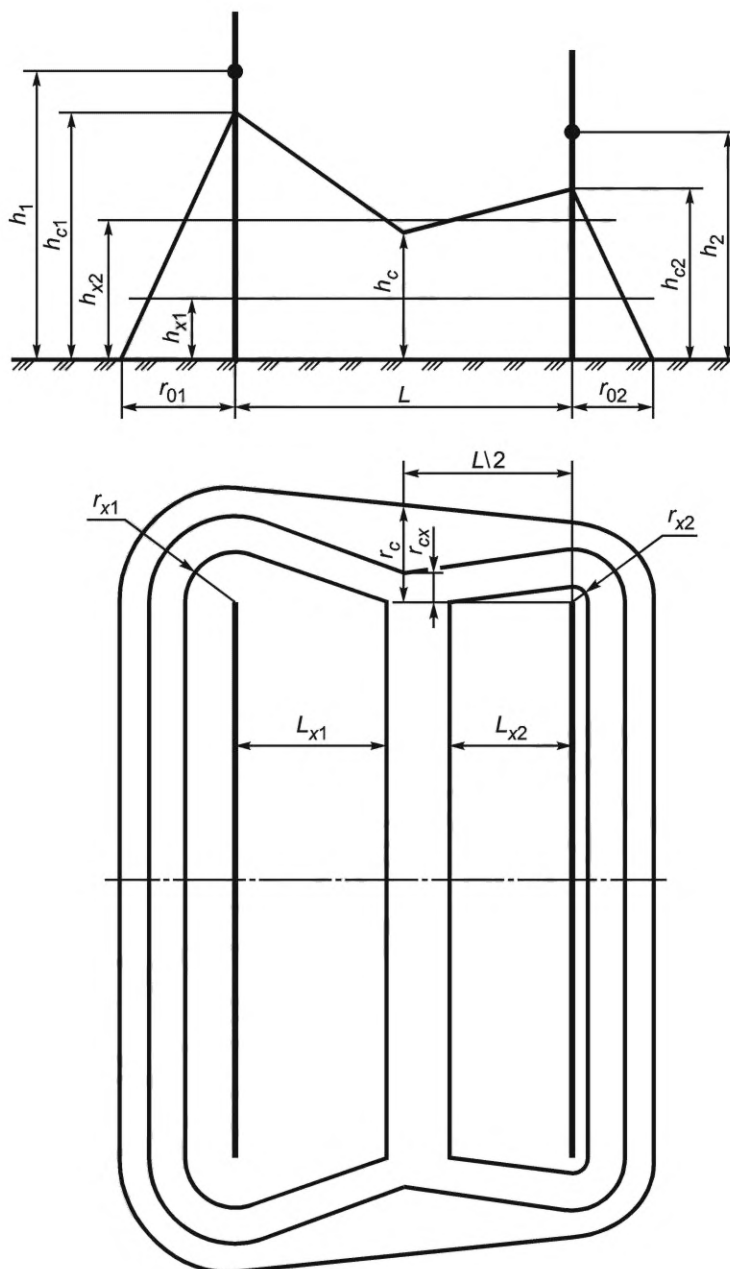
$$r_c = (r_{c1} + r_{c2})/2, \quad (\text{Б.6})$$

где r_{c1} — полуширина зоны защиты тросового молниеотвода с высотой h_1 , определяемая по формуле (Б.4), м;

r_{c2} — полуширина зоны защиты тросового молниеотвода с высотой h_2 , определяемая по формуле (Б.4), м.

Б.5.7 Длины горизонтальных сечений зоны защиты L_{x1} , м, и L_{x2} , м, на высоте h_x , м, для молниеотводов разной высоты h_1 и h_2 определяют по формуле (Б.3).

Б.5.8 При необходимости к зоне защиты тросового молниеотвода добавляют зоны защиты несущих опор, которые рассчитывают, как зоны защиты одиночных стержневых молниеотводов по Б.1.



r_{01} — радиус зоны защиты молниеотвода высотой h_1 ; r_{02} — радиус зоны защиты молниеотвода высотой h_2 ; h_{01} — высота зоны защиты молниеотвода высотой h_1 ; h_{02} — высота зоны защиты молниеотвода высотой h_2 ; r_{x1} — радиус горизонтального сечения на высоте h_{x2} молниеотвода высотой h_1 ; r_{x2} — радиус горизонтального сечения на высоте h_{x2} молниеотвода высотой h_2 ; L_{x1} — длина горизонтального сечения зоны защиты на высоте h_{x2} молниеотвода высотой h_1 ; L_{x2} — длина горизонтального сечения зоны защиты на высоте h_{x2} молниеотвода высотой h_2 ; r_{cx} — полуширина зоны защиты между молниеотводами на высоте h_{x1}

Рисунок Б.5 — Конфигурация вертикальных и горизонтальных сечений стандартной зоны защиты двойного тросового молниеотвода разной высоты h_1 и h_2

Б.6 Двойные стержневые молниеотводы разной высоты

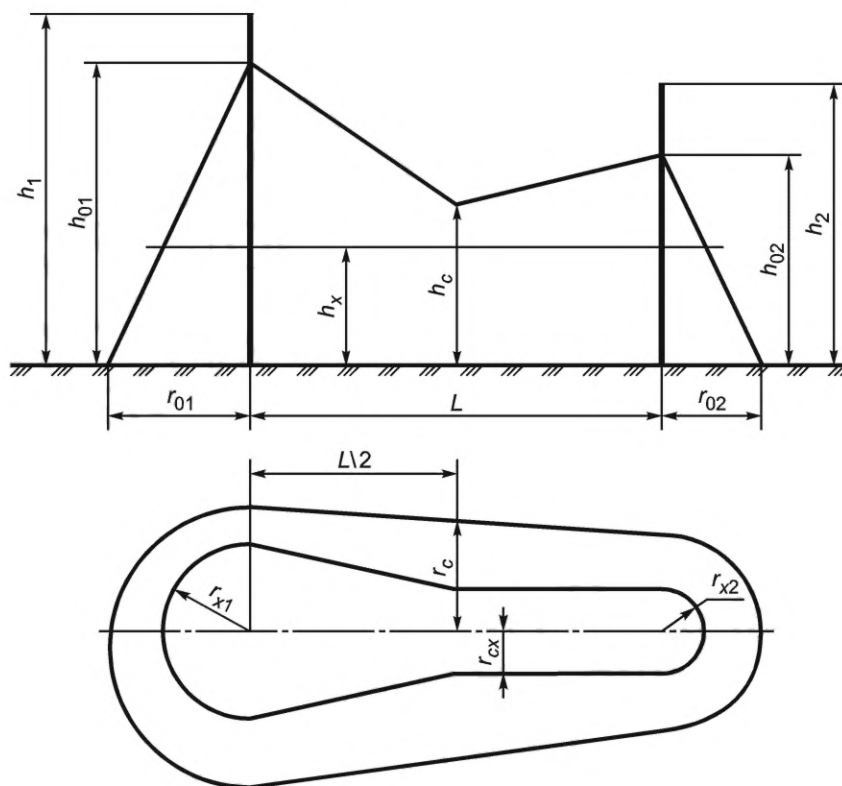
Б.6.1 Стержневые молниеотводы разной высоты рассматривают как двойные, если расстояние между ними L не превышает предельного значения L_{\max} . Если L превышает L_{\max} , то молниеотводы рассматривают как одиночные. L_{\max} определяют по таблице Б.3.

Б.6.2 Конфигурация вертикальных и горизонтальных сечений стандартной зоны защиты двойного стержневого молниеотвода разной высоты h_1 и h_2 приведена на рисунке Б.6.

Б.6.3 Внешнюю область зоны защиты двойного стержневого молниеотвода разной высоты определяют по Б.1.

Б.6.4 Размеры внутренней области зоны защиты определяют по формулам (Б.5) и (Б.6), а полуширину зоны защиты между молниеотводами r_{cx} , м, определяют по формуле

$$r_{cx} = r_c \cdot (h_c - h_x) / h_c \quad (\text{Б.7})$$



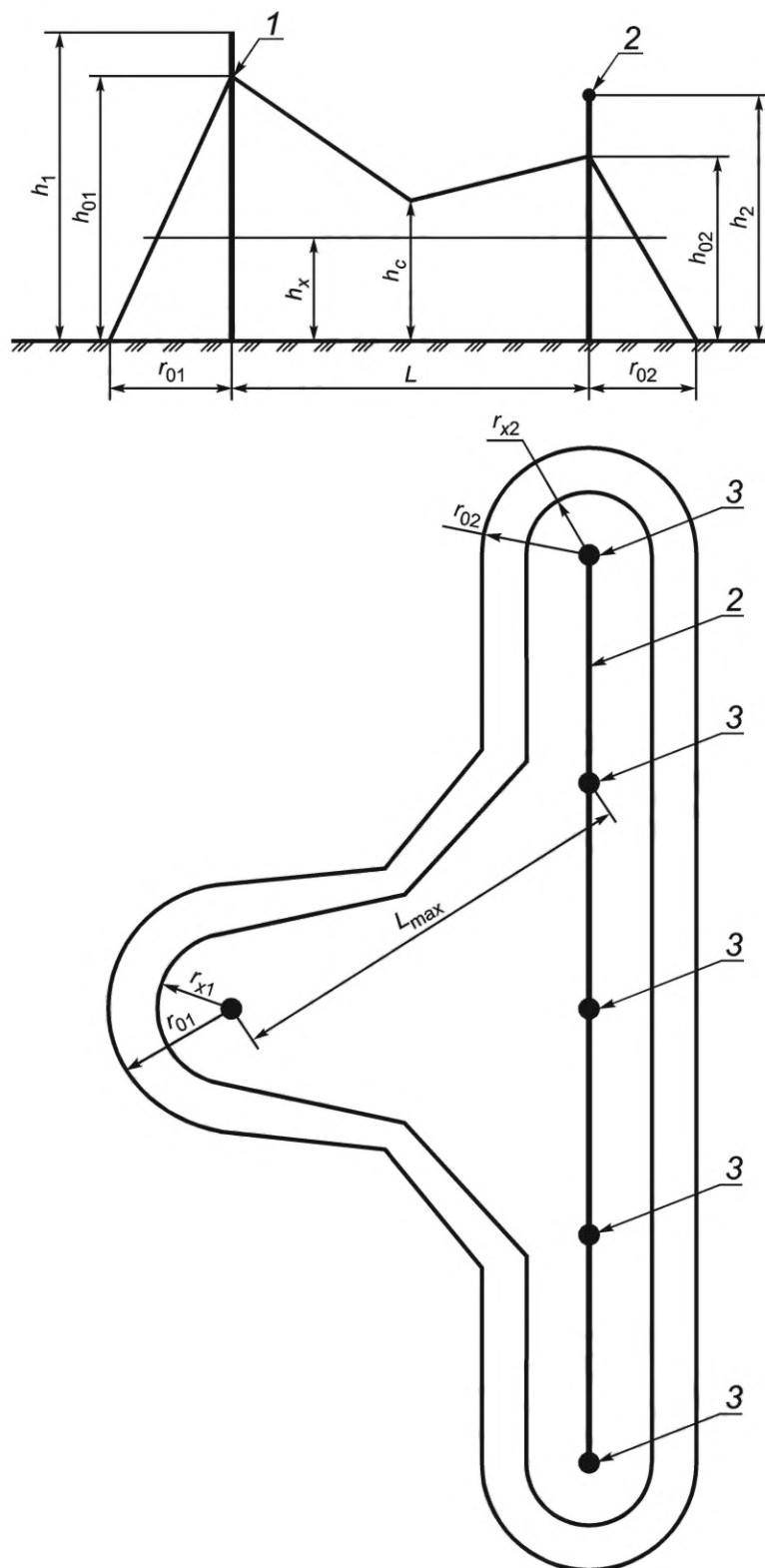
r_{01} — радиус зоны защиты молниеотвода высотой h_1 ; r_{02} — радиус зоны защиты молниеотвода высотой h_2 ; h_{01} — высота зоны защиты молниеотвода высотой h_1 ; h_{02} — высота зоны защиты молниеотвода высотой h_2 ; r_{x1} — радиус горизонтального сечения на высоте h_x высотой h_1 ; r_{x2} — радиус горизонтального сечения на высоте h_x высотой h_2 ; r_{cx} — полуширина зоны защиты между молниеотводами на высоте h_x ; r_c — полуширина горизонтального сечения в центре на уровне земли между тросовыми молниеотводами

Рисунок Б.6 — Конфигурация вертикальных и горизонтальных сечений стандартной зоны защиты двойного стержневого молниеотвода разной высоты h_1 и h_2

Б.7 Стержневой и тросовый молниеотводы

Б.7.1 Для определения общей зоны защиты молнии тросового и стержневого молниеотводов тросовый молниеотвод заменяют рядом фиктивных стержневых. Высоту фиктивных стержневых молниеотводов принимают равной высоте провиса тросового молниеотвода, а расстояние между ними не более чем в 1,5 раза больше их высоты. После замены тросового молниеотвода рядом фиктивных стержневых определение зоны защиты сводится к определению зоны защиты стержневых молниеотводов по Б.3 и Б.6. Конфигурация зоны защиты тросового и стержневого молниеотводов приведена на рисунке Б.7.

Б.7.2 При необходимости к зоне защиты тросового молниеотвода добавляют зоны защиты несущих опор, которые рассчитывают, как зоны защиты одиночных стержневых молниеотводов по Б.1.



1 — стержневой молниеотвод; 2 — тросовый молниеотвод; 3 — фиктивные стержневые молниеотводы, заменяющие тросовый молниеотвод

Рисунок Б.7 — Конфигурация зоны защиты тросового и стержневого молниеотводов

Приложение В
(справочное)

Электростатические свойства нефти и нефтепродуктов

Данные об электростатических свойствах нефти и нефтепродуктов приведены в таблице В.1.

Т а б л и ц а В.1 — Электростатические свойства нефти и нефтепродуктов

Наименование нефтепродукта	Удельное объемное электрическое сопротивление, Ом · м	Относительная диэлектрическая проницаемость
Бензин автомобильный А-76	От $9,5 \cdot 10^9$ до $2,5 \cdot 10^{11}$	От 1,79 до 2,12
Бензин автомобильный АИ-93	От $4,0 \cdot 10^9$ до $4,4 \cdot 10^{11}$	От 2,15 до 2,21
Бензин автомобильный АИ-98	От $2,3 \cdot 10^{10}$ до $2,8 \cdot 10^{10}$	Нет данных
Бензин Б-70	От $1,5 \cdot 10^{10}$ до $5,0 \cdot 10^{11}$	Нет данных
Бензин В-91/115	От $4,7 \cdot 10^9$ до $3,6 \cdot 10^{11}$	От 1,88 до 2,18
Бензин В-95/130	От $3,5 \cdot 10^9$ до $2,1 \cdot 10^{11}$	От 1,97 до 2,09
Топливо дизельное	От $3,3 \cdot 10^8$ до $5,1 \cdot 10^{11}$	От 1,91 до 2,26
Топливо Т-1	От $1,9 \cdot 10^{10}$ до $5,5 \cdot 10^{10}$	От 2,15 до 2,28
Топливо ТС-1	От $3,6 \cdot 10^{10}$ до $5,6 \cdot 10^{10}$	От 1,98 до 2,21
Нефть с содержанием воды	От 10^5 до 10^7	От 1,86 до 2,38
Нефть безводная	От 10^{10} до 10^{15}	От 1,86 до 2,38
<p>Примечание — Значения приведены по ВНТП 5-95 «Нормы технологического проектирования предприятий по обеспечению нефтепродуктами (нефтебаз)», действующим на территории Российской Федерации.</p>		

УДК 551.594.21:006.354

МКС 75.200

Ключевые слова: магистральный трубопровод для транспортировки нефти и нефтепродуктов, защита от молнии, защита от статического электричества, молниеприемник, токоотвод, заземление

Редактор *Е.Ю. Митрофанова*
Технический редактор *И.Е. Черепкова*
Корректор *О.В. Лазарева*
Компьютерная верстка *И.А. Налейкиной*

Сдано в набор 01.02.2024. Подписано в печать 27.02.2024. Формат 60×84%. Гарнитура Ариал.
Усл. печ. л. 3,72. Уч.-изд. л. 3,16.

Подготовлено на основе электронной версии, предоставленной разработчиком стандарта

Создано в единичном исполнении в ФГБУ «Институт стандартизации»
для комплектования Федерального информационного фонда стандартов,
117418 Москва, Нахимовский пр-т, д. 31, к. 2.
www.gostinfo.ru info@gostinfo.ru

Поправка к ГОСТ 35053—2023 Магистральный трубопроводный транспорт нефти и нефтепродуктов. Обеспечение защиты от молнии и статического электричества. Основные положения

В каком месте	Напечатано	Должно быть		
Предисловие. Таблица согласования	—	Казахстан	KZ	Госстандарт Республики Казахстан

(ИУС № 10 2024 г.)