
МЕЖГОСУДАРСТВЕННЫЙ СОВЕТ ПО СТАНДАРТИЗАЦИИ, МЕТРОЛОГИИ И СЕРТИФИКАЦИИ
(МГС)
INTERSTATE COUNCIL FOR STANDARDIZATION, METROLOGY AND CERTIFICATION
(ISC)

МЕЖГОСУДАРСТВЕННЫЙ
СТАНДАРТ

ГОСТ
ISO 11666—
2024

Неразрушающий контроль сварных соединений

УЛЬТРАЗВУКОВОЙ КОНТРОЛЬ

Уровни приемки

(ISO 11666:2018, IDT)

Издание официальное

Москва
Российский институт стандартизации
2024

Предисловие

Цели, основные принципы и общие правила проведения работ по межгосударственной стандартизации установлены ГОСТ 1.0 «Межгосударственная система стандартизации. Основные положения» и ГОСТ 1.2 «Межгосударственная система стандартизации. Стандарты межгосударственные, правила и рекомендации по межгосударственной стандартизации. Правила разработки, принятия, обновления и отмены»

Сведения о стандарте

1 ПОДГОТОВЛЕН Техническим комитетом по стандартизации ТК 357 «Стальные и чугунные трубы и баллоны», Негосударственным образовательным учреждением дополнительного профессионального образования «Научно-учебный центр «Контроль и диагностика» («НУЦ «Контроль и диагностика») и Акционерным обществом «Русский научно-исследовательский институт трубной промышленности» (АО «РусНИТИ») на основе собственного перевода на русский язык англоязычной версии стандарта, указанного в пункте 5

2 ВНЕСЕН Техническим комитетом по стандартизации ТК 357 «Стальные и чугунные трубы и баллоны»

3 ПРИНЯТ Межгосударственным советом по стандартизации, метрологии и сертификации (протокол от 31 января 2024 г. № 169-П)

За принятие проголосовали:

Краткое наименование страны по МК (ИСО 3166) 004—97	Код страны по МК (ИСО 3166) 004—97	Сокращенное наименование национального органа по стандартизации
Армения	AM	ЗАО «Национальный орган по стандартизации и метрологии» Республики Армения
Беларусь	BY	Госстандарт Республики Беларусь
Киргизия	KG	Кыргызстандарт
Россия	RU	Росстандарт
Узбекистан	UZ	Узстандарт

4 Приказом Федерального агентства по техническому регулированию и метрологии от 27 февраля 2024 г. № 250-ст межгосударственный стандарт ГОСТ ISO 11666—2024 введен в действие в качестве национального стандарта Российской Федерации с 1 мая 2024 г.

5 Настоящий стандарт идентичен международному стандарту ISO 11666:2018 «Неразрушающий контроль сварных соединений. Ультразвуковой контроль. Уровни приемки» («Non-destructive testing of welds — Ultrasonic testing — Acceptance levels», IDT).

Международный стандарт разработан Техническим комитетом по стандартизации ISO/TC 44 «Сварка и смежные процессы», подкомитетом SC 5 «Диагностика и контроль сварных швов» Международной организации по стандартизации (ISO).

При применении настоящего стандарта рекомендуется использовать вместо ссылочных международных стандартов соответствующие им межгосударственные стандарты, сведения о которых приведены в дополнительном приложении ДА

6 ВВЕДЕН ВПЕРВЫЕ

Информация о введении в действие (прекращении действия) настоящего стандарта и изменений к нему на территории указанных выше государств публикуется в указателях национальных стандартов, издаваемых в этих государствах, а также в сети Интернет на сайтах соответствующих национальных органов по стандартизации.

В случае пересмотра, изменения или отмены настоящего стандарта соответствующая информация будет опубликована на официальном интернет-сайте Межгосударственного совета по стандартизации, метрологии и сертификации в каталоге «Межгосударственные стандарты»

© ISO, 2018

© Оформление. ФГБУ «Институт стандартизации», 2024



В Российской Федерации настоящий стандарт не может быть полностью или частично воспроизведен, тиражирован и распространен в качестве официального издания без разрешения Федерального агентства по техническому регулированию и метрологии

Содержание

1 Область применения	1
2 Нормативные ссылки	1
3 Термины и определения.	2
4 Определение условной протяженности несплошности.	2
5 Настройка чувствительности и уровни контроля	2
6 Уровни приемки	2
Приложение А (обязательное) Уровни чувствительности	5
Приложение В (обязательное) Способ фиксированного уровня амплитуды	12
Приложение ДА (справочное) Сведения о соответствии ссылочных международных стандартов межгосударственным стандартам	13

Поправка к ГОСТ ISO 11666—2024 Неразрушающий контроль сварных соединений. Ультразвуковой контроль. Уровни приемки

В каком месте	Напечатано	Должно быть		
Предисловие. Таблица согласования	—	Таджикистан	TJ	Таджикстандарт

(ИУС № 10 2024 г.)

Неразрушающий контроль сварных соединений**УЛЬТРАЗВУКОВОЙ КОНТРОЛЬ****Уровни приемки**

Non-destructive testing of welded joints. Ultrasonic testing. Acceptance levels

Дата введения — 2024—05—01

1 Область применения

Настоящий стандарт устанавливает уровень приемки 2 (AL 2) и уровень приемки 3 (AL 3) для ультразвукового контроля (УЗК) сварных соединений с полным проплавлением изделий из ферритных сталей, соответствующих уровням качества В и С по ISO 5817:2014. Настоящий стандарт не применим к уровням приемки сварных соединений, соответствующих уровню качества D по ISO 5817:2014, так как для оценки качества таких сварных соединений УЗК не требуется.

Указанные уровни приемки применимы при УЗК, выполняемом в соответствии с ISO 17640.

Настоящий стандарт применяется при УЗК сварных соединений с полным проплавлением изделий из ферритных сталей, с толщиной основного металла от 8 до 100 мм включительно. Его также допускается применять для сварных соединений других типов, изделий из других материалов и другой толщины при условии, что контроль выполняют с необходимым учетом геометрии и акустических свойств объекта и может быть достигнута достаточная чувствительность для реализации приведенных в настоящем стандарте уровней приемки. Номинальные частоты преобразователей, применяемых в настоящем стандарте, находятся в пределах от 2 до 5 МГц, если только затухание ультразвука или необходимость в более высокой разрешающей способности не потребуют применения других частот. Применение указанных уровней приемки вместе с частотами преобразователей вне указанных пределов должно быть обосновано.

2 Нормативные ссылки

В настоящем стандарте использованы нормативные ссылки на следующие стандарты [для датированных ссылок применяют только указанное издание ссылочного стандарта, для недатированных — последнее издание (включая все изменения)]:

ISO 5577, Non-destructive testing — Ultrasonic testing — Vocabulary (Неразрушающий контроль. Ультразвуковой контроль. Словарь)

ISO 5817:2014, Welding — Fusion-welded joints in steel, nickel, titanium and their alloys (beam welding excluded) — Quality levels for imperfections [Сварка. Сварные соединения из стали, никеля, титана и их сплавов, полученные сваркой плавлением (исключая лучевые способы сварки). Уровни качества]

ISO 17635, Non-destructive testing of welds — General rules for metallic materials (Неразрушающий контроль сварных швов. Общие правила для металлических материалов)

ISO 17640, Non-destructive testing of welds — Ultrasonic testing — Techniques, testing levels, and assessment (Неразрушающий контроль сварных соединений. Ультразвуковой контроль. Технология, уровни контроля и оценка)

ISO 23279, Non-destructive testing of welds — Ultrasonic testing — Characterization of discontinuities in welds (Неразрушающий контроль сварных соединений. Ультразвуковой контроль. Определение параметров несплошностей в сварных соединениях)

3 Термины и определения

В настоящем стандарте применимы термины по ISO 5577.

ISO и IEC поддерживают терминологические базы данных для использования в стандартизации по следующим адресам:

- платформа онлайн-просмотра ISO: доступна по адресу <http://www.iso.org/obp>;
- Электропедия IEC: доступна по адресу <http://www.electropedia.org/>.

4 Определение условной протяженности несплошности

Необходимо измерить условную протяженность несплошности, в пределах которой амплитуда эхо-сигнала превышает уровень оценки, с использованием способа фиксированного уровня амплитуды (абсолютный способ), приведенного в приложении В.

5 Настройка чувствительности и уровни контроля

Настройка чувствительности должна выполняться одним из следующих способов. При настройке чувствительности и последующем контроле следует применять одинаковые способы:

- a) способ 1 — основан на применении боковых отверстий диаметром 3 мм;
- b) способ 2 — основан на применении кривой зависимости амплитуды — расстояния — диаметра (АРД) плоскодонных отверстий (дисковых отражателей);
- c) способ 3 — с применением кривой зависимости амплитуды — расстояния — коррекции (АРК) прямоугольного паза глубиной 1 мм и шириной 1 мм;
- d) способ 4 — способ-танDEM с плоскодонным отверстием диаметром 6 мм (дисковым отражателем).

В настоящем стандарте используются четыре вида уровней, установленных в ISO 17640:

- a) опорный уровень;
- b) уровни приемки (для двух уровней качества);
- c) уровни регистрации (находятся на 4 дБ ниже соответствующих уровней приемки);
- d) уровень оценки.

Все уровни связаны с эталонными отражателями, приведенными в таблице А.1.

Способы настройки чувствительности и соответствующие уровни должны соответствовать указанным в приложении А.

6 Уровни приемки

6.1 Общие положения

Соотношение между уровнями приемки, уровнями контроля и уровнями качества приведены в ISO 17635, а также в таблице 1.

Таблица 1 — Ультразвуковой контроль эхо-методом

Уровень качества по ISO 5817:2014	Уровень контроля по ISO 17640 ^a	Уровень приемки по настоящему стандарту
B	Не ниже B	2
C	Не ниже A	3
D	Не ниже A	3 ^b
^a Если требуется определение характеристик несплошностей, применяют ISO 23279. ^b УЗК не рекомендуется, но может быть предусмотрен техническими требованиями (такими же, как для уровня качества C).		

Уровни приемки по настоящему стандарту применены для всех уровней контроля и способов контроля, установленных в ISO 17640, включая контроль с использованием прямых преобразователей.

Определение характеристик несплошностей выполняют по ISO 23279, при этом плоскостные несплошности недопустимы, а для объемных несплошностей должны быть применены уровни приемки, установленные в настоящем стандарте.

Если же определение характеристик несплошностей не требуется, то уровни приемки по настоящему стандарту применяют ко всем несплошностям.

6.2 Индикация на продольные несплошности

В таблице А.1 приведены сведения об установленных в ISO 17640 способах, применяемых для оценки несплошностей, и соответствующих уровнях оценки и приемки. В таблице А.2 приведены опорные уровни для уровней приемки 2, 3 и способа 2 с применением поперечных волн при сканировании наклонным преобразователем. В таблице А.3 приведены опорные уровни для уровней приемки 2, 3 и способа 2 с применением продольных волн при сканировании прямым преобразователем.

Рисунки А.1 — А.4 приведены для способов 1 (боковые цилиндрические отверстия) и 3 (прямоугольный паз).

Рисунки А.5 — А.10 приведены для способов 2 [плоскодонные отверстия (дисковые отражатели)] и 4 (способ тандем).

Любые несплошности с амплитудой ниже уровня приемки, но длиной (выше уровня оценки), превышающей t , для толщин $8 \text{ мм} \leq t < 15 \text{ мм}$, $t/2$ или 20 мм , в зависимости от того, что больше, для других толщин должны быть подвергнуты дополнительному контролю. Для этого требуется применение дополнительного(ых) преобразователя(ей) с другими углами ввода и, если это указано, способа тандем.

Окончательная оценка должна основываться на максимальной амплитуде эхо-сигнала и измеренной протяженности.

6.3 Индикации на поперечные несплошности

Если требуется выявление поперечных несплошностей, то применяют уровни приемки, установленные в 6.2.

6.4 Условия объединения несплошностей

Условие объединения несплошностей основывается на условной протяженности отдельных допустимых несплошностей и расстоянии между ними, амплитуда сигнала от которых превышает уровень регистрации. Протяженность группы несплошностей не должна рассматриваться при дальнейшем объединении.

При оценке группа несплошностей должна считаться одиночной, если:

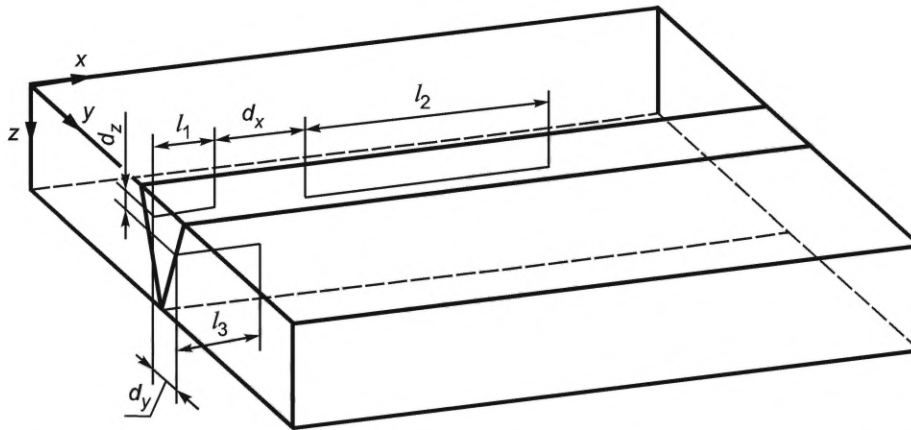
а) расстояние d_x между двумя несплошностями меньше удвоенной длины наиболее длинной несплошности (см. рисунок 1);

б) расстояние d_y между двумя несплошностями меньше половины контролируемой толщины, но не больше 10 мм;

с) расстояние d_z между двумя несплошностями меньше половины толщины, но не больше 10 мм.

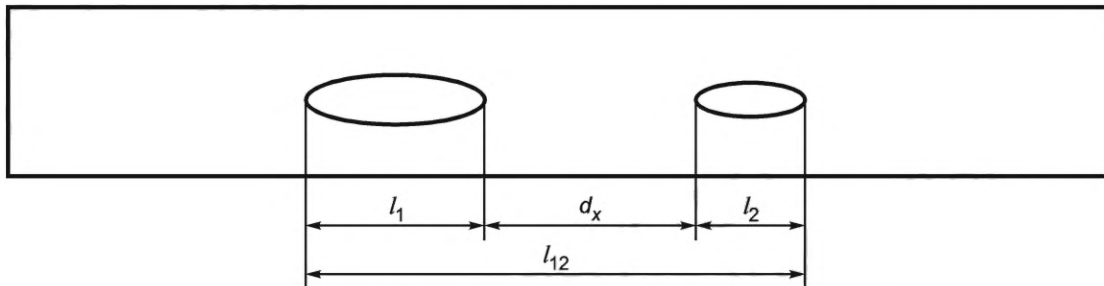
Суммарная протяженность группы из двух несплошностей равна $l_{12} = l_1 + l_2 + d_x$ (см. рисунок 2).

Суммарная протяженность l_{12} и наибольшая амплитуда сигнала от двух несплошностей затем необходимо оценить с применением соответствующих уровней приемки, указанных в таблице А.1.



d_x, d_y, d_z — расстояния в x -, y -, z -направлениях соответственно; l_n — длины отдельных несплошностей, где $n = 1, \dots, 3$

Рисунок 1 — Геометрическая конфигурация для сгруппированных несплошностей



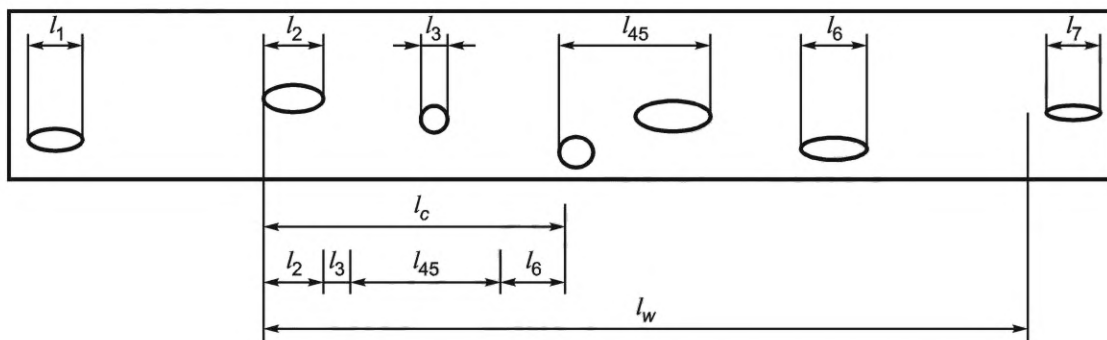
d_x — расстояние в x -направлении; l_1, l_2 — длины отдельных несплошностей; l_{12} — общая протяженность

Рисунок 2 — Длина группы из двух несплошностей

6.5 Протяженность допустимых несплошностей

Протяженность одиночной допустимой несплошности, амплитуда сигнала от которой превышает уровень регистрации, оценивают в соответствии с критериями, указанными в настоящем пункте.

Суммарную протяженность всех отдельных допустимых несплошностей, амплитуда сигнала от которых превышает уровень регистрации, определяют как сумму протяженностей одиночных несплошностей и суммарной протяженности линейно выровненных (выстроенных в ряд) несплошностей на участке сварного шва определенной длины (см. рисунок 3).



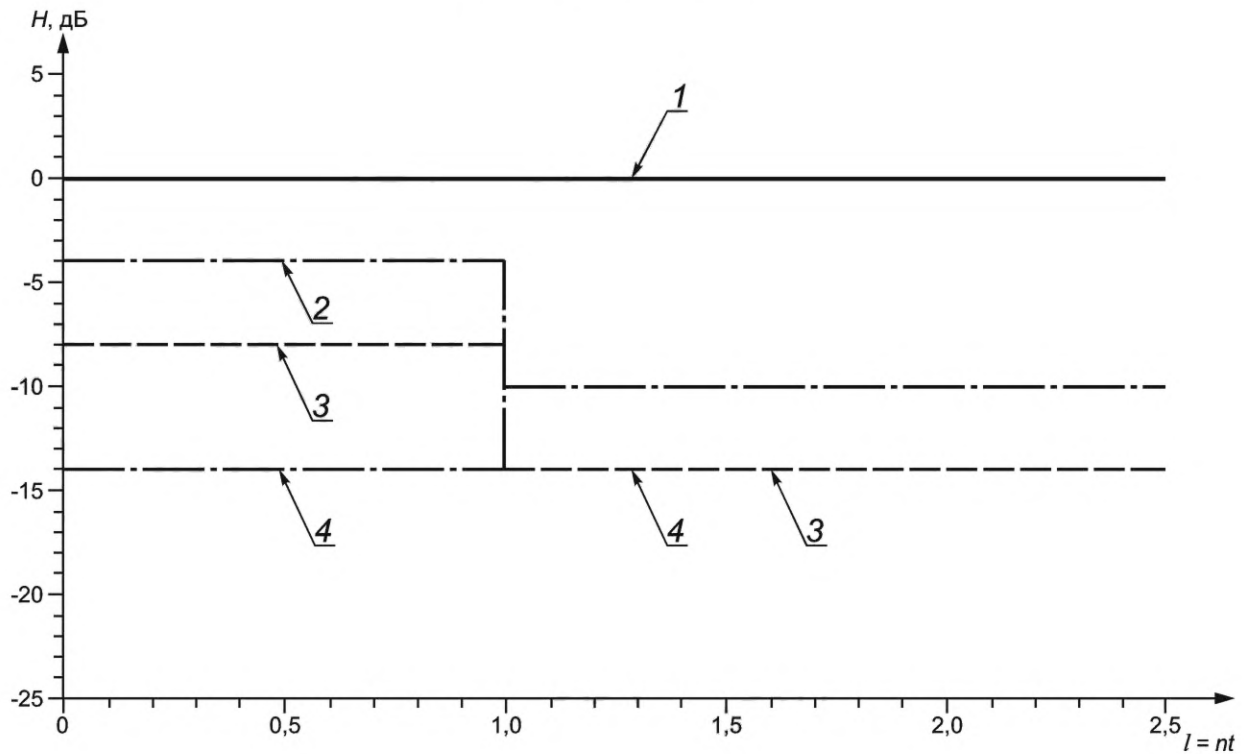
l_c — суммарная протяженность, равная $l_c = l_2 + l_3 + l_{45} + l_6$; l_w — длина участка сварного шва ($6 \cdot$ толщин t); l_n — длины отдельных несплошностей, где $n = 1, \dots, 7$

Рисунок 3 — Суммарная протяженность несплошностей

Для любого участка сварного шва длиной l_w , равной $6t$, максимальная суммарная протяженность l_c всех отдельных допустимых несплошностей, сигнал от которых превышает уровень регистрации, не должна превышать 20 % l_w для уровня приемки 2 или 30 % l_w для уровня приемки 3.

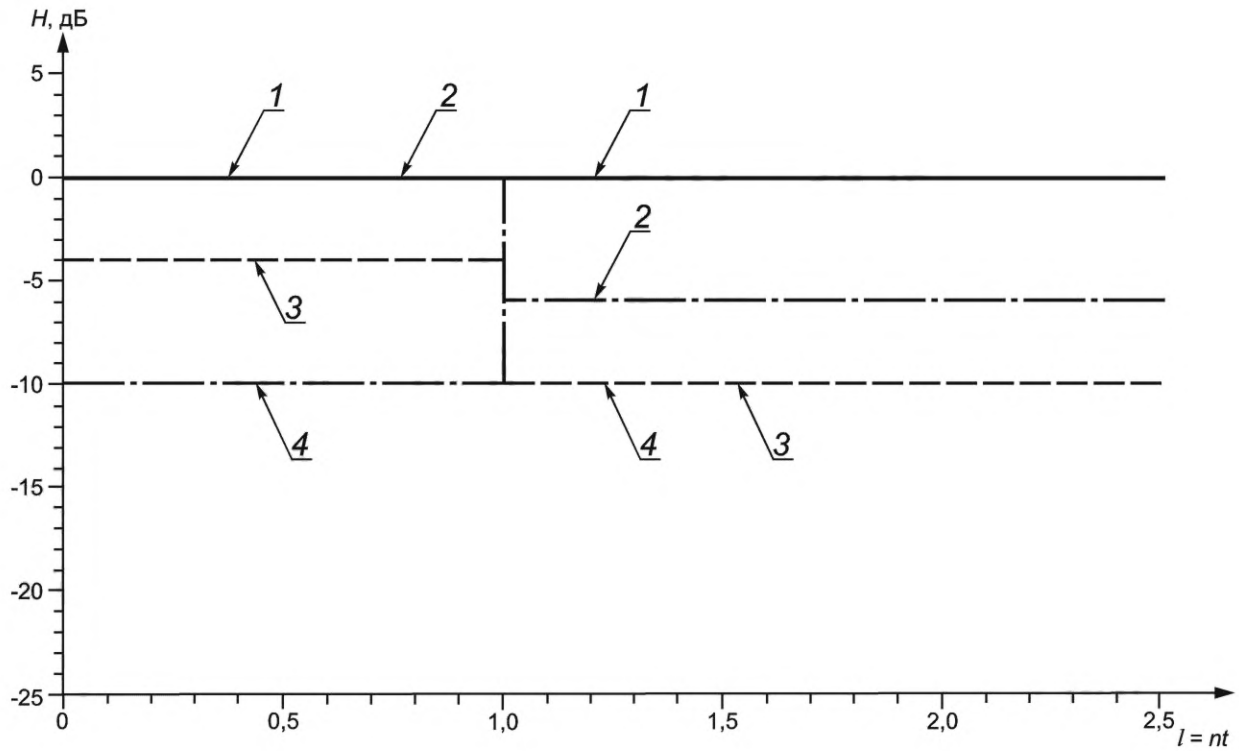
Приложение А
(обязательное)

Уровни чувствительности



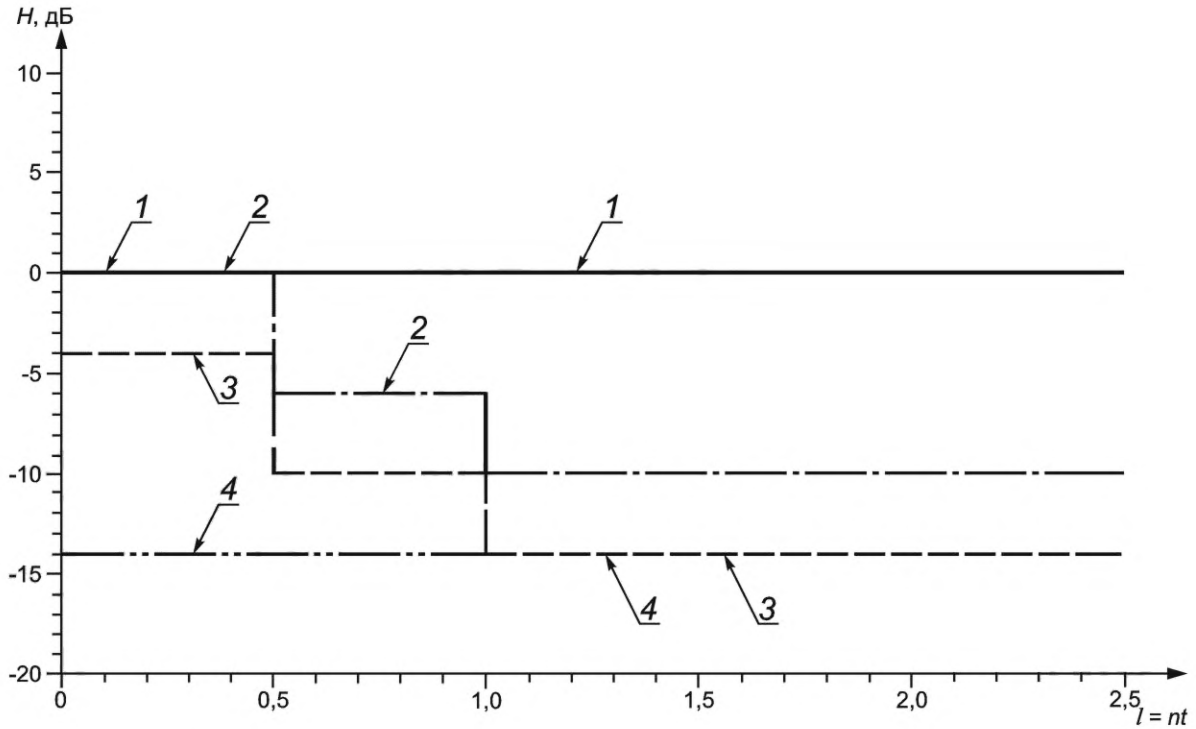
1 — опорный уровень; 2 — уровень приемки 2; 3 — уровень регистрации; 4 — уровень оценки; H — амплитуда; l — длина несплошностей; n — множитель t ; t — толщина

Рисунок А.1 — Уровень приемки 2 (AL 3). Уровни при применении способов 1 и 3 для контроля толщин от 8 до 15 мм



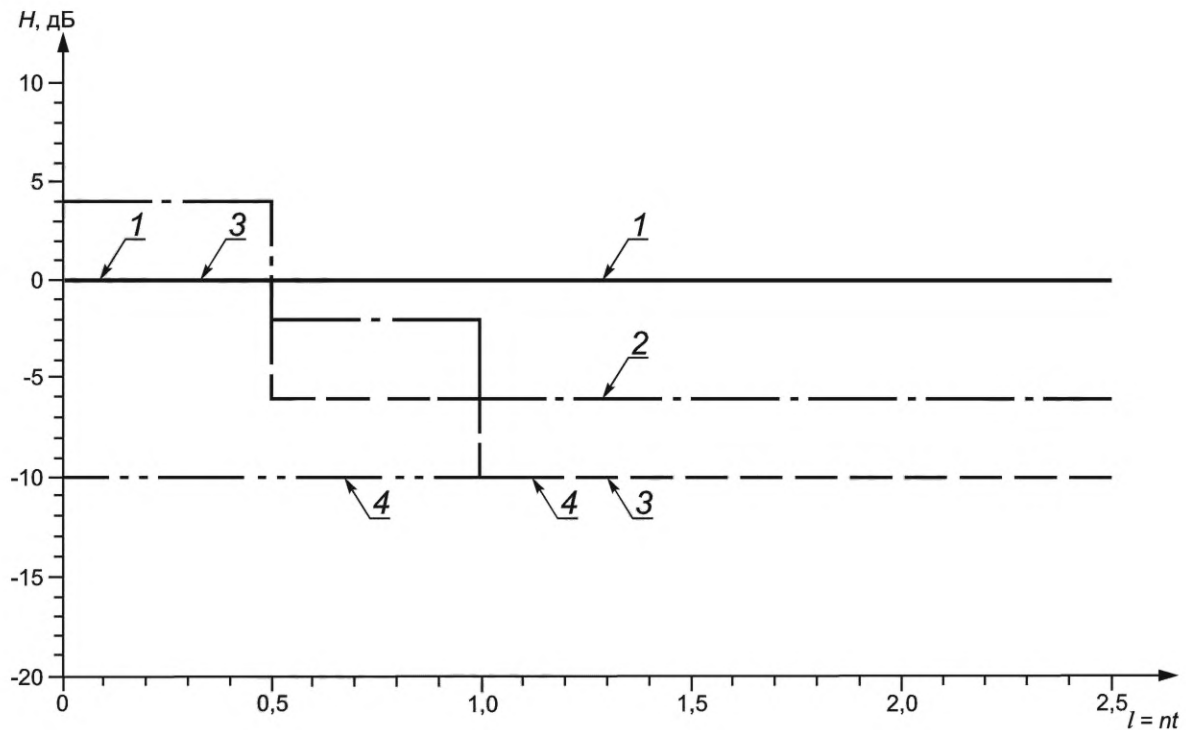
1 — опорный уровень; 2 — уровень приемки 3; 3 — уровень регистрации; 4 — уровень оценки; H — амплитуда; l — длина несплошностей; n — множитель t ; t — толщина

Рисунок А.2 — Уровень приемки 3 (AL 3). Уровни при применении способов 1 и 3 для контроля толщин от 8 до 15 мм



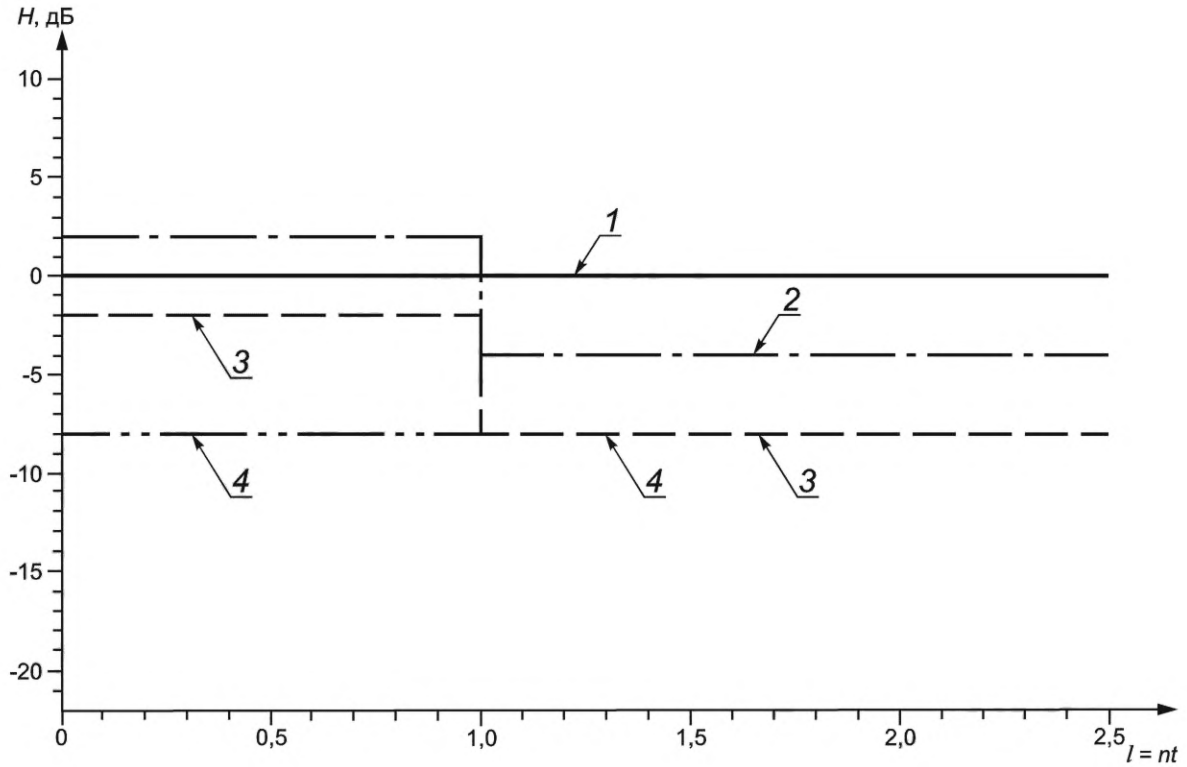
1 — опорный уровень; 2 — уровень приемки 2; 3 — уровень регистрации; 4 — уровень оценки; H — амплитуда; l — длина несплошностей; n — множитель t ; t — толщина

Рисунок А.3 — Уровень приемки 2 (AL 2). Уровни при применении способа 1 для контроля толщин от 15 до 100 мм



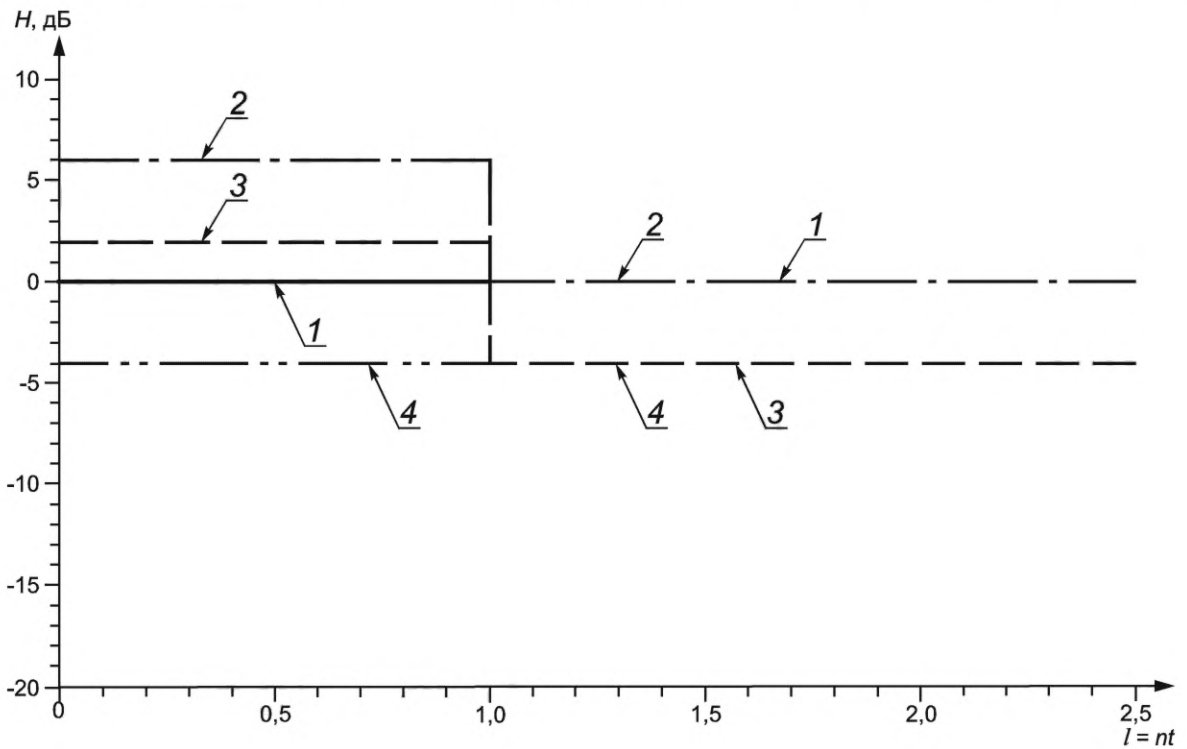
1 — опорный уровень; 2 — уровень приемки 3; 3 — уровень регистрации; 4 — уровень оценки; H — амплитуда; l — длина несплошностей; n — множитель t ; t — толщина

Рисунок А.4 — Уровень приемки 3 (AL 3). Уровни при применении способа 1 для контроля толщин от 15 до 100 мм



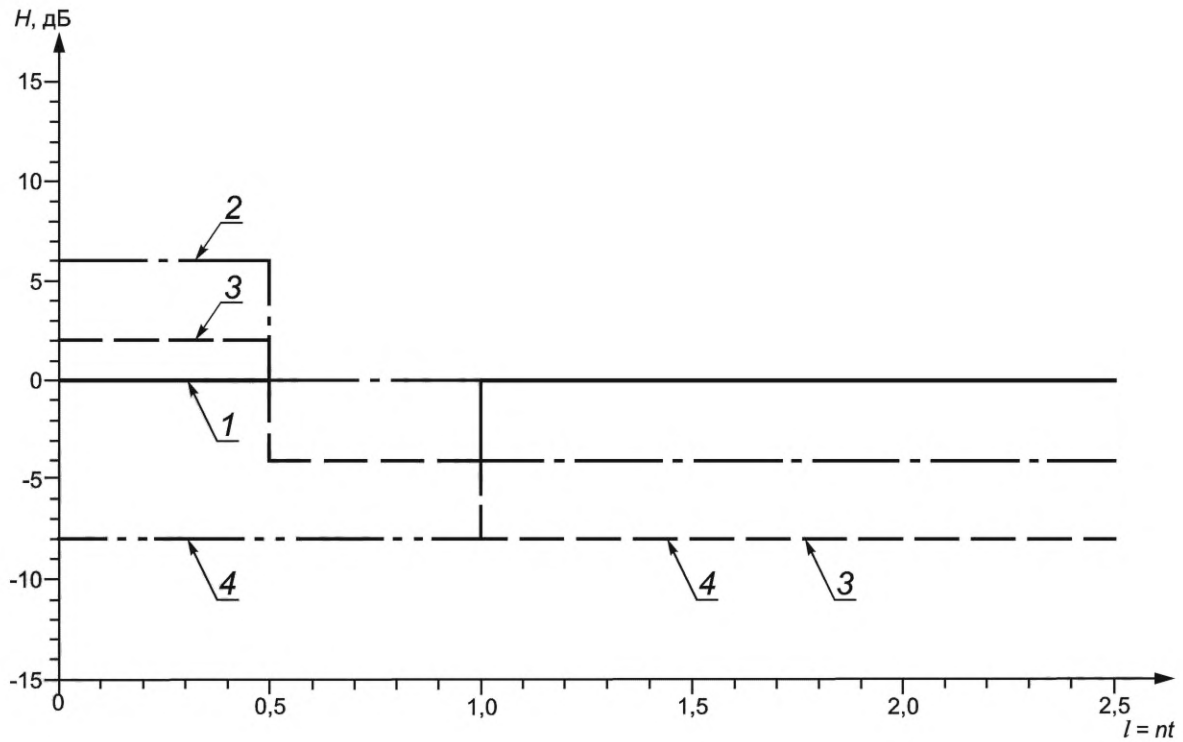
1 — опорный уровень; 2 — уровень приемки 2; 3 — уровень регистрации; 4 — уровень оценки; H — амплитуда; l — длина несплошностей; n — множитель t ; t — толщина

Рисунок А.5 — Уровень приемки 2 (AL 2). Уровни при применении способа 2 для контроля толщин от 8 до 15 мм



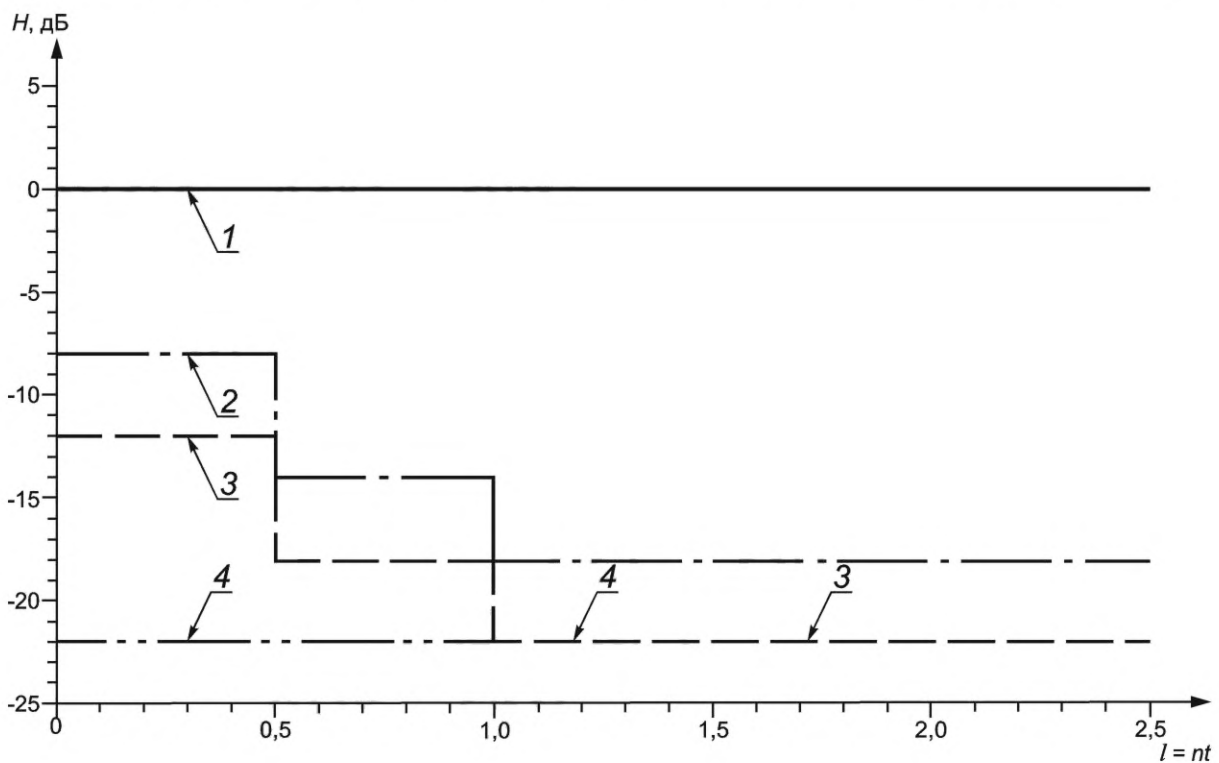
1 — опорный уровень; 2 — уровень приемки 3; 3 — уровень регистрации; 4 — уровень оценки; H — амплитуда; l — длина несплошностей; n — множитель t ; t — толщина

Рисунок А.6 — Уровень приемки 3 (AL 3). Уровни при применении способа 2 для контроля толщин от 8 до 15 мм



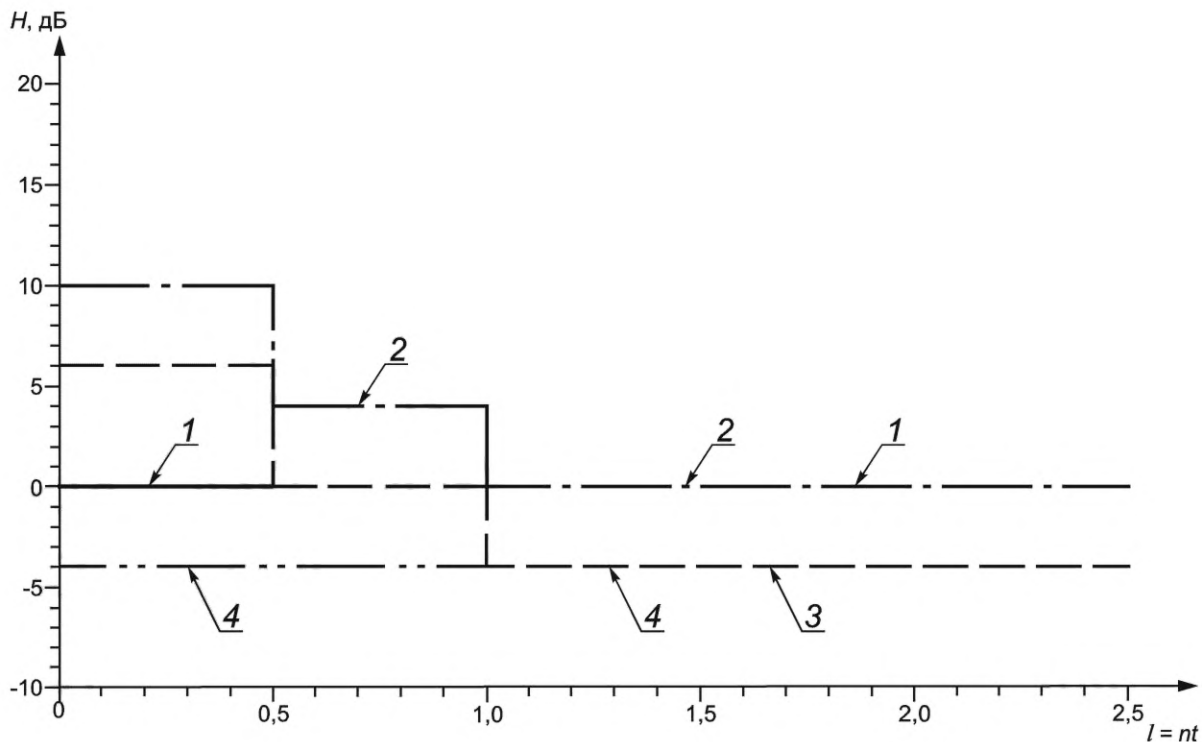
1 — опорный уровень; 2 — уровень приемки 2; 3 — уровень регистрации; 4 — уровень оценки; H — амплитуда; l — длина несплошностей; n — множитель t ; t — толщина

Рисунок А.7 — Уровень приемки 2 (AL 2). Уровни при применении способа 2 для контроля толщин от 15 до 100 мм



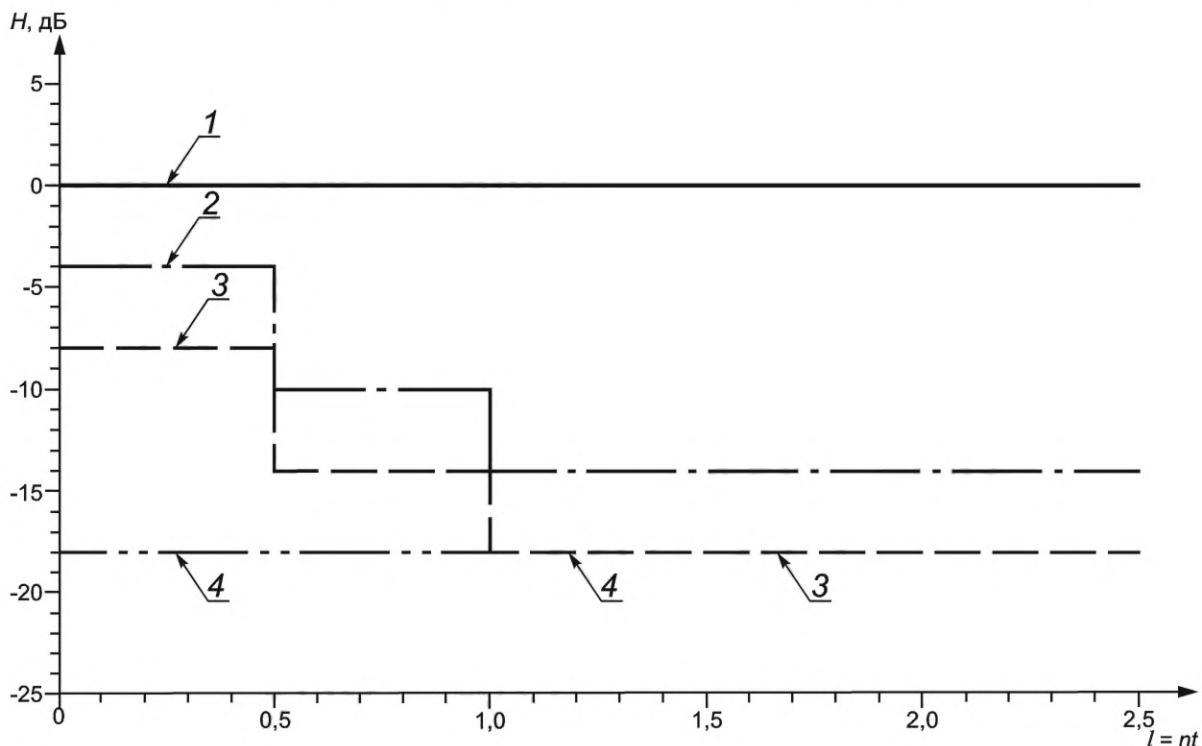
1 — опорный уровень; 2 — уровень приемки 2; 3 — уровень регистрации; 4 — уровень оценки; H — амплитуда; l — длина несплошностей; n — множитель t ; t — толщина

Рисунок А.8 — Уровень приемки 2 (AL 2). Уровни при применении способа 4 для контроля толщин от 15 до 100 мм



1 — опорный уровень; 2 — уровень приемки 3; 3 — уровень регистрации; 4 — уровень оценки; H — амплитуда; l — длина несплошностей; n — множитель t ; t — толщина

Рисунок А.9 — Уровень приемки 3 (AL 3). Уровни при применении способа 2 для контроля толщин от 15 до 100 мм



1 — опорный уровень; 2 — уровень приемки 3; 3 — уровень регистрации; 4 — уровень оценки; H — амплитуда; l — длина несплошностей; n — множитель t ; t — толщина

Рисунок А.10 — Уровень приемки 3 (AL 3). Уровни при применении способа 4 для контроля толщин от 15 до 100 мм

Таблица А.1 — Уровни приемки 2 (AL 2) и 3 (AL 3) для способов 1, 2, 3 и 4

Способ по ISO 17640	Уровень оценки		Уровень приемки 2 (AL 2)		Уровень приемки 3 (AL 3)	
	для AL 2	для AL 3	8 мм ≤ t < 15 мм	15 мм ≤ t < 100 мм	8 мм ≤ t < 15 мм	15 мм ≤ t < 100 мм
1 (боковые цилиндрические отверстия)	$H_o - 14$ дБ	$H_o - 10$ дБ	Для $l \leq t$: $H_o - 4$ дБ Для $l > t$: $H_o - 10$ дБ	Для $l \leq 0,5 t$: H_o Для $0,5 t < l \leq t$: $H_o - 6$ дБ Для $l > t$: $H_o - 10$ дБ	Для $l \leq t$: H_o Для $l > t$: $H_o - 6$ дБ	Для $l \leq 0,5 t$: $H_o + 4$ дБ Для $0,5 t < l \leq t$: $H_o - 2$ дБ Для $l > t$: $H_o - 6$ дБ
2 [плоскодонные отверстия (дисковые отражатели)]	$H_o - 8$ дБ в соответствии с таблицей А.2 или А.3	$H_o - 4$ дБ в соответствии с таблицей А.2 или А.3	Для $l \leq t$: $H_o + 2$ дБ Для $l > t$: $H_o - 4$ дБ	Для $l \leq 0,5 t$: $H_o + 6$ дБ Для $0,5 t < l \leq t$: H_o Для $l > t$: $H_o - 4$ дБ	Для $l \leq t$: $H_o + 6$ дБ Для $l > t$: H_o	Для $l \leq 0,5 t$: $H_o + 10$ дБ Для $0,5 t < l \leq t$: $H_o + 4$ дБ Для $l > t$: H_o
3 (прямоугольный паз)	$H_o - 14$ дБ	$H_o - 10$ дБ	Для $l \leq t$: $H_o - 4$ дБ Для $l > t$: $H_o - 10$ дБ	—	Для $l \leq t$: H_o Для $l > t$: $H_o - 6$ дБ	—
4 (способ тандем)	$H_o - 22$ дБ	$H_o - 18$ дБ	—	Для $l \leq 0,5 t$: $H_o - 8$ дБ Для $0,5 t < l \leq t$: $H_o - 14$ дБ Для $l > t$: $H_o - 18$ дБ	—	Для $l \leq 0,5 t$: $H_o - 4$ дБ Для $0,5 t < l \leq t$: $H_o - 10$ дБ Для $l > t$: $H_o - 14$ дБ

Примечание 1 — Уровни регистрации находятся на 4 дБ ниже соответствующих уровней приемки.
Примечание 2 — H_o — опорный уровень.

Таблица А.2 — Опорные уровни для уровней приемки 2 (AL 2) и 3 (AL 3) и способа 2 с применением поперечных волн при сканировании наклонным преобразователем

Номинальная частота преобразователя, МГц	Толщина основного металла t					
	8 мм ≤ t < 15 мм		15 мм ≤ t < 40 мм		40 мм ≤ t < 100 мм	
	AL 2	AL 3	AL 2	AL 3	AL 2	AL 3
От 1,5 до 2,5	—	—	$D_{DSR} = 2,5$ мм	$D_{DSR} = 2,5$ мм	$D_{DSR} = 3,0$ мм	$D_{DSR} = 3,0$ мм
От 3,0 до 5,0	$D_{DSR} = 1,5$ мм	$D_{DSR} = 1,5$ мм	$D_{DSR} = 2,0$ мм	$D_{DSR} = 2,0$ мм	$D_{DSR} = 3,0$ мм	$D_{DSR} = 3,0$ мм

Примечание — D_{DSR} — диаметр плоскодонного отверстия (дискового отражателя).

Таблица А.3 — Опорные уровни для уровней приемки 2 (AL 2) и 3 (AL 3) и способа 2 с применением продольных волн при сканировании прямым преобразователем

Номинальная частота преобразователя, МГц	Толщина основного металла t					
	8 мм ≤ t < 15 мм		15 мм ≤ t < 40 мм		40 мм ≤ t < 100 мм	
	AL 2	AL 3	AL 2	AL 3	AL 2	AL 3
От 1,5 до 2,5	—	—	$D_{DSR} = 2,5$ мм	$D_{DSR} = 2,5$ мм	$D_{DSR} = 3,0$ мм	$D_{DSR} = 3,0$ мм
От 3,0 до 5,0	$D_{DSR} = 2,0$ мм	$D_{DSR} = 2,0$ мм	$D_{DSR} = 2,0$ мм	$D_{DSR} = 2,0$ мм	$D_{DSR} = 3,0$ мм	$D_{DSR} = 3,0$ мм

Примечание — D_{DSR} — диаметр плоскодонного отверстия (дискового отражателя).

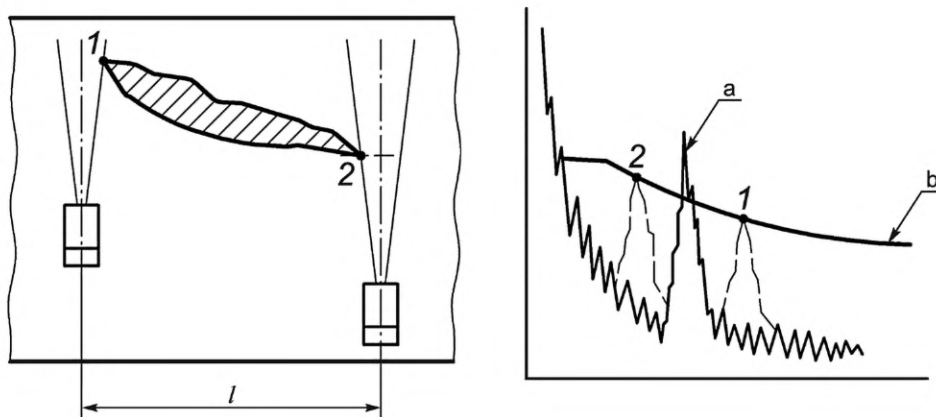
**Приложение В
(обязательное)**

Способ фиксированного уровня амплитуды

Способ определяет поперечные размеры несплошности, в пределах которых амплитуда эхо-сигнала равна или больше уровня оценки.

При выполнении измерения сканируют несплошность лучом и фиксируют положение преобразователя и длину пути звука в изделии, при которых амплитуда эхо-сигнала уменьшается до величины уровня оценки (см. рисунок В.1).

Поперечный размер l измеряют как расстояние между положениями 1 и 2.



l — измеренный поперечный размер несплошности; 1, 2 — положения, в которых амплитуды эхо-сигнала равны уровню оценки

^a Максимальный эхо-сигнал.

^b Уровень оценки.

Рисунок В.1 — Способ фиксированного уровня амплитуды с использованием оси луча

**Приложение ДА
(справочное)**

**Сведения о соответствии ссылочных международных стандартов
межгосударственным стандартам**

Таблица ДА.1

Обозначение ссылочного международного стандарта	Степень соответствия	Обозначение и наименование соответствующего межгосударственного стандарта
ISO 5577	—	*, 1)
ISO 5817:2014	—	*, 2)
ISO 17635	IDT	ГОСТ ISO 17635—2018 «Неразрушающий контроль сварных соединений. Общие правила для металлических материалов»
ISO 17640	—	*, 3)
ISO 23279	—	*
<p>* Соответствующий межгосударственный стандарт отсутствует. До его принятия рекомендуется использовать перевод на русский язык данного международного стандарта.</p> <p>Примечание — В настоящей таблице использовано следующее условное обозначение степени соответствия стандарта:</p> <p>- IDT — идентичный стандарт.</p>		

1) В Российской Федерации действует ГОСТ Р ИСО 5577—2009 «Контроль неразрушающий. Ультразвуковой контроль. Словарь».

2) В Российской Федерации действует ГОСТ Р ИСО 5817—2021 «Сварка. Сварные соединения из стали, никеля, титана и их сплавов, полученные сваркой плавлением (исключая лучевые способы сварки). Уровни качества».

3) В Российской Федерации действует ГОСТ Р ИСО 17640—2016 «Неразрушающий контроль сварных соединений. Ультразвуковой контроль. Технология, уровни контроля и оценки».

УДК 621.774.08:620.179:006.354

МКС 25.160.40

IDT

Ключевые слова: сварные соединения, неразрушающий контроль, ультразвуковой контроль, уровни приемки

Редактор *М.В. Митрофанова*
Технический редактор *И.Е. Черепкова*
Корректор *О.В. Лазарева*
Компьютерная верстка *И.Ю. Литовкиной*

Сдано в набор 07.03.2024. Подписано в печать 14.03.2024. Формат 60×84%. Гарнитура Ариал.
Усл. печ. л. 2,32. Уч-изд. л. 1,86.

Подготовлено на основе электронной версии, предоставленной разработчиком стандарта

Создано в единичном исполнении в ФГБУ «Институт стандартизации»
для комплектования Федерального информационного фонда стандартов,
117418 Москва, Нахимовский пр-т, д. 31, к. 2.
www.gostinfo.ru info@gostinfo.ru

Поправка к ГОСТ ISO 11666—2024 Неразрушающий контроль сварных соединений. Ультразвуковой контроль. Уровни приемки

В каком месте	Напечатано	Должно быть		
Предисловие. Таблица согласования	—	Таджикистан	TJ	Таджикстандарт

(ИУС № 10 2024 г.)