
ФЕДЕРАЛЬНОЕ АГЕНТСТВО
ПО ТЕХНИЧЕСКОМУ РЕГУЛИРОВАНИЮ И МЕТРОЛОГИИ



НАЦИОНАЛЬНЫЙ
СТАНДАРТ
РОССИЙСКОЙ
ФЕДЕРАЦИИ

ГОСТ Р
71297—
2024

БЛОКИ ОКОННЫЕ И ДВЕРНЫЕ

**Требования к обеспечению безопасности
при эксплуатации в зданиях
дошкольных образовательных
и общеобразовательных организаций**

(DIN 58125:2002, NEQ)

Издание официальное

Москва
Российский институт стандартизации
2024

Предисловие

1 РАЗРАБОТАН Частным учреждением — Центр по сертификации оконной и дверной техники (ЦС ОДТ), Обществом с ограниченной ответственностью «Века Рус» (ООО «Века Рус»), Обществом с ограниченной ответственностью «ГУ Центр» (ООО «ГУ Центр»), Российской Национальной Ассоциацией Дверной Индустрии (НАДИ), Национальным исследовательским Московским государственным строительным университетом (НИУ МГСУ)

2 ВНЕСЕН Техническим комитетом по стандартизации ТК 465 «Строительство»

3 УТВЕРЖДЕН И ВВЕДЕН В ДЕЙСТВИЕ Приказом Федерального агентства по техническому регулированию и метрологии от 13 марта 2024 г. № 303-ст

4 Настоящий стандарт соответствует стандарту ДИН 58125:2002 «Строительство школьных зданий. Конструкционные требования для предотвращения несчастных случаев» (DIN 58125:2002 «Construction of schools — Constructional requirements for accident prevention», NEQ) в части требований к обеспечению безопасности

5 ВВЕДЕН ВПЕРВЫЕ

Правила применения настоящего стандарта установлены в статье 26 Федерального закона от 29 июня 2015 г. № 162-ФЗ «О стандартизации в Российской Федерации». Информация об изменениях к настоящему стандарту публикуется в ежегодном (по состоянию на 1 января текущего года) информационном указателе «Национальные стандарты», а официальный текст изменений и поправок — в ежемесячном информационном указателе «Национальные стандарты». В случае пересмотра (замены) или отмены настоящего стандарта соответствующее уведомление будет опубликовано в ближайшем выпуске ежемесячного информационного указателя «Национальные стандарты». Соответствующая информация, уведомление и тексты размещаются также в информационной системе общего пользования — на официальном сайте Федерального агентства по техническому регулированию и метрологии в сети Интернет (www.rst.gov.ru)

© Оформление. ФГБУ «Институт стандартизации», 2024

Настоящий стандарт не может быть полностью или частично воспроизведен, тиражирован и распространен в качестве официального издания без разрешения Федерального агентства по техническому регулированию и метрологии

Содержание

1 Область применения	1
2 Нормативные ссылки	1
3 Термины и определения.	2
4 Типы и условные обозначения	4
5 Технические требования	4
5.1 Общие технические требования	4
5.2 Требования к конструкции оконных блоков.	5
5.3 Требования к конструкции дверных блоков.	8
5.4 Требования к оконной и дверной фурнитуре, обеспечивающие безопасность использования обучающимися.	9
5.5 Требования безопасной эксплуатации дверных блоков с применением дополнительных защитных изделий.	10
5.6 Требования к оборудованию дверных блоков аварийных и эвакуационных выходов устройством «Антипаника».	10
5.7 Комплектность	10
5.8 Маркировка	11
6 Требования к безопасной эксплуатации и обслуживанию оконных и дверных блоков	11
Приложение А (рекомендуемое) Базовые требования к оконным и дверным блокам, необходимые для обеспечения безопасности обучающихся в помещениях дошкольных образовательных и общеобразовательных организаций	12
Приложение Б (справочное) Варианты применения оконных и дверных блоков с учетом их эксплуатационных характеристик и функционального назначения помещений.	14
Приложение В (справочное) Варианты оконных блоков с поворотным, поворотно-откидным и откидно-поворотным открыванием	16
Приложение Г (справочное) Варианты применения устройств «Антипаника» для дверных блоков аварийных и эвакуационных выходов	18
Приложение Д (справочное) Варианты исполнения изделий для обеспечения безопасной эксплуатации и обслуживания оконных блоков.	20
Библиография	26

Введение

Настоящий стандарт содержит положения в части изготовления различных вариантов исполнения оконных и дверных блоков, серийно выпускаемых промышленностью, направленные на обеспечение их безопасной эксплуатации обучающимися в зданиях образовательных организаций для детей. В стандарте также рассмотрены требования к применению различных типов запирающих устройств и оборудования для дверных блоков, располагаемых на путях эвакуации и аварийных выходах в зданиях.

В приложении А установлены базовые принципы возможного применения различных конструкций оконных и дверных блоков исходя из необходимости обеспечения безопасности детей при пользовании данной продукцией.

Применение требований настоящего стандарта направлено на снижение и предупреждение детского травматизма за счет:

- использования технических знаний и опыта при применении, изготовлении и испытаниях изделий;
- установления базовых положений безопасности (см. приложение А);
- информирования о возможных опасностях с помощью соответствующих инструкций, иллюстраций, предупреждающих символов на изделиях и т. д.

БЛОКИ ОКОННЫЕ И ДВЕРНЫЕ**Требования к обеспечению безопасности при эксплуатации в зданиях дошкольных образовательных и общеобразовательных организаций**

Window and door blocks.

Requirements for ensuring safety during operation in buildings of preschool educational and educational institutions

Дата введения — 2024—07—01

1 Область применения

Настоящий стандарт распространяется на оконные и дверные блоки для комплексов зданий дошкольных образовательных (ДОО) и общеобразовательных (ОО) организаций и устанавливает дополнительные требования, относящиеся к их конструкции, в зависимости от функционального назначения помещений в целях уменьшения рисков возникновения опасных ситуаций, связанных с безопасностью обучающихся в процессе эксплуатации изделий.

Настоящий стандарт распространяется на оконные блоки различных типов (одинарные, спаренные, отдельные, отдельно-спаренные) по ГОСТ 23166, изготовленные из различных материалов, в т. ч. в комбинированном исполнении по ГОСТ 25097.

Настоящий стандарт не распространяется на мансардные оконные блоки, оконные и дверные блоки специального назначения (взрывобезопасные, пуленепробиваемые, противопожарные и пр.).

2 Нормативные ссылки

В настоящем стандарте использованы нормативные ссылки на следующие документы:

- ГОСТ 111 Стекло листовое бесцветное. Технические условия
- ГОСТ 475 Блоки дверные деревянные и комбинированные. Общие технические условия
- ГОСТ 538 Изделия замочные и скобяные. Общие технические условия
- ГОСТ 5089 Замки, защелки, механизмы цилиндрические. Технические условия
- ГОСТ 7481 Стекло армированное. Технические условия
- ГОСТ 11214 Блоки оконные деревянные с листовым остеклением. Технические условия
- ГОСТ 23166—2021 Конструкции оконные и балконные светопрозрачные ограждающие. Общие технические условия
- ГОСТ 23747 Блоки дверные из алюминиевых сплавов. Технические условия
- ГОСТ 24700 Блоки оконные деревянные со стеклопакетами. Технические условия
- ГОСТ 24866 Стеклопакеты клееные. Технические условия
- ГОСТ 25097 Блоки оконные деревоалюминиевые. Технические условия
- ГОСТ 30673 Профили поливинилхлоридные для оконных и дверных блоков. Технические условия
- ГОСТ 30698 Стекло закаленное. Технические условия
- ГОСТ 30777 Устройства поворотные, откидные, поворотно-откидные, раздвижные для оконных и балконных дверных блоков. Технические условия
- ГОСТ 30826 Стекло многослойное. Технические условия
- ГОСТ 30970 Блоки дверные из поливинилхлоридных профилей. Общие технические условия
- ГОСТ 31173 Блоки дверные стальные. Технические условия

ГОСТ Р 71297—2024

- ГОСТ 31462 Блоки оконные защитные. Общие технические условия
ГОСТ 31471 Устройства экстренного открывания дверей эвакуационных и аварийных выходов.
Технические условия
ГОСТ 32563 Стекло с полимерными пленками. Технические условия
ГОСТ 32603 Панели металлические трехслойные с металлическими облицовками и сердечником из минеральной ваты. Технические условия
ГОСТ 32997 Стекло листовое, окрашенное в массу. Общие технические условия
ГОСТ 33017 Стекло с солнцезащитным или декоративным твердым покрытием. Технические условия
ГОСТ 33087 Стекло термоупрочненное. Технические условия
ГОСТ 33575 Стекло с самоочищающимся покрытием. Технические условия
ГОСТ 34593 Двери защитные. Общие технические требования и методы испытаний на устойчивость к взлому, взрыву и пулестойкость
ГОСТ EN 14179-1 Стекло закаленное термовыдержанное. Технические требования
ГОСТ Р 51241 Средства и системы контроля и управления доступом. Классификация. Общие технические требования. Методы испытаний
ГОСТ Р 52582 Замки для защитных конструкций. Технические требования и методы испытаний на устойчивость к криминальному отмыканию и взлому
ГОСТ Р 54831 Системы контроля и управления доступом. Устройства преграждающие управляемые. Общие технические требования. Методы испытаний
ГОСТ Р 56177 Устройства закрывания дверей (доводчики). Технические условия
ГОСТ Р 56712 Панели многослойные из поликарбоната. Технические условия
ГОСТ Р 56926—2016 Конструкции оконные и балконные различного функционального назначения для жилых зданий. Общие технические условия
ГОСТ Р 57788 Блоки оконные и дверные защитные для охраняемых помещений. Общие технические условия
ГОСТ Р 59685 Панели металлические трехслойные стеновые с утеплителем из пенополиуретана.
Технические условия
СП 1.13130 Системы противопожарной защиты. Эвакуационные пути и выходы
СП 50.13330 «СНиП 23-02-2003 Тепловая защита зданий»
СП 59.13330 «СНиП 35-01-2001 Доступность зданий и сооружений для маломобильных групп населения»
СП 255.1325800 Здания и сооружения. Правила эксплуатации. Основные положения

Примечание — При пользовании настоящим стандартом целесообразно проверить действие ссылочных стандартов (сводов правил) в информационной системе общего пользования — на официальном сайте Федерального агентства по техническому регулированию и метрологии в сети Интернет или по ежегодному информационному указателю «Национальные стандарты», который опубликован по состоянию на 1 января текущего года, и по выпускам ежемесячного информационного указателя «Национальные стандарты» за текущий год. Если заменен ссылочный документ, на который дана недатированная ссылка, то рекомендуется использовать действующую версию этого документа с учетом всех внесенных в данную версию изменений. Если заменен ссылочный документ, на который дана датированная ссылка, то рекомендуется использовать версию этого документа с указанным выше годом утверждения (принятия). Если после утверждения настоящего стандарта в ссылочный документ, на который дана датированная ссылка, внесено изменение, затрагивающее положение, на которое дана ссылка, то это положение рекомендуется применять без учета данного изменения. Если ссылочный документ отменен без замены, то положение, в котором дана ссылка на него, рекомендуется применять в части, не затрагивающей эту ссылку. Сведения о действии сводов правил целесообразно проверить в Федеральном информационном фонде стандартов.

3 Термины и определения

В настоящем стандарте применены термины по ГОСТ 23166, ГОСТ 31462, ГОСТ Р 57788, а также следующие термины с соответствующими определениями:

3.1

общеобразовательная организация; ОО: Образовательная организация, осуществляющая в качестве основной цели ее деятельности образовательную деятельность по образовательным программам начального общего, основного общего и (или) среднего общего образования.

[[1], статья 2, пункт 2, подпункт 2]

3.2

дошкольная образовательная организация; ДОО: Образовательная организация, осуществляющая в качестве основной цели своей деятельности образовательную деятельность по образовательным программам дошкольного образования, присмотр и уход за детьми.

[СП 252.1325800.2016, пункт 3.1]

3.3

обучающийся: Физическое лицо, осваивающее образовательную программу.

[[1], статья 2, пункт 15]

Примечание — В настоящем стандарте термин «обучающийся» относится в целом к учащимся общеобразовательных организаций и воспитанникам дошкольных образовательных организаций.

3.4

помещения, определяемые функциональными процессами: Учебные и общешкольные помещения, определяемые заданием на проектирование и входящие в расчетную площадь.

[СП 251.1325800.2016, пункт 3.1.19]

3.5

помещения вспомогательного назначения: Коридоры, тамбуры, переходы, лестничные клетки, внутренние открытые лестницы и пандусы; лифтовые шахты; технические помещения, предназначенные для размещения инженерного оборудования и инженерных сетей.

[СП 251.1325800.2016, пункт 3.1.18]

3.6

рекреация: Помещение для отдыха обучающихся между уроками.

[СП 251.1325800.2016, пункт 3.1.21]

3.7 **административно-бытовые помещения:** Помещения для работы персонала — кабинеты, пищеблок, медицинские кабинеты, мастерские, рабочие комнаты.

3.8 **подсобные помещения:** Помещения для складирования и хранения оборудования, мебели, инвентаря — кладовые, гардеробные, санитарно-бытовые.

3.9

система контроля и управления доступом; СКУД: Совокупность совместно действующих технических средств, предназначенных для контроля и управления доступом и обладающих технической, информационной, программной и эксплуатационной совместимостью.

[ГОСТ Р 52551—2016, статья 2.3.25]

3.10

преграждающее управляемое устройство; УПУ: Устройство, обеспечивающее физическое препятствие доступу и оборудованное исполнительным устройством для управления его состоянием.

Примечание — Примерами УПУ являются турникеты, шлюзы, проходные кабины, двери и ворота, а также другие подобные устройства.

[ГОСТ Р 52551—2016, статья 2.3.19]

3.11

техническое средство охранной сигнализации; ТСОС: Конструктивно законченное устройство, выполняющее самостоятельные функции и входящее в состав системы охранной (охранно-пожарной) и тревожной сигнализации.
[ГОСТ Р 52551—2016, статья 2.2.1.25]

3.12

преграждающая конструкция; КП: Конструктивное препятствие проникновению нарушителя в охраняемые зоны, обеспечивающее блокировку в точке доступа или создающее задержку его продвижению.
[ГОСТ Р 54831—2011, пункт 3.8]

4 Типы и условные обозначения

4.1 Классификация оконных и дверных блоков:

- оконные блоки — по ГОСТ 23166;
- дверные блоки — по ГОСТ 475, ГОСТ 23747, ГОСТ 30970, ГОСТ 31173 (в зависимости от материала).

4.1.1 Оконные блоки для ДОО и ОО разделяют в зависимости от функционального назначения помещений на следующие типы:

- основные оконные блоки для учебных помещений, рекреаций, спален, игровых комнат, лабораторий, мастерских и пр. (О);
- оконные блоки для общешкольных помещений — спортзалов, бассейнов, актовых залов, обеденных залов, рекреаций (Б);
- оконные блоки для вспомогательных (подсобных) помещений, а также лестничных клеток, туалетов, коридоров (Всп);
- оконные блоки для административно-бытовых помещений (А);
- оконные блоки для охраняемых помещений с установленной системой охранной сигнализации (Ох);
- защитные оконные блоки (для первых и последних этажей зданий) (З).

4.1.2 Дверные блоки для ДОО и ОО разделяют в зависимости от их функционального назначения на следующие типы:

- наружные дверные блоки, предназначенные для входа в здание и входящие в СКУД объекта (Н);
- внутренние (межкомнатные) дверные блоки для входа в помещения, в т. ч. учебные помещения (В);
- дверные блоки для эвакуационных выходов с установленной системой «Антипаника» (Э);
- дверные блоки для аварийных (запасных) выходов с установленной системой «Антипаника», интегрированной с техническими средствами охранной сигнализации (ТСОС) (АС);
- раздвижные либо складные дверные блоки для разделения пространства общешкольных помещений (актовых залов, столовых, игровых и пр.) (Р).

4.2 Условные обозначения изделий следует выполнять по ГОСТ 23166, ГОСТ 475, ГОСТ 30970, ГОСТ 23747, ГОСТ 31173.

4.3 Защитные оконные и дверные блоки для помещений, охраняемых с применением ТСОС, должны соответствовать ГОСТ Р 57788.

5 Технические требования

5.1 Общие технические требования

5.1.1 Оконные и дверные блоки должны быть изготовлены с учетом положений настоящего стандарта, в соответствии с требованиями стандартов на конкретные виды изделий и по технической документации, утвержденной руководителем предприятия-изготовителя.

5.1.2 Выбор конструкции оконных и дверных блоков для зданий ДОО и ОО следует выполнять для каждого помещения в зависимости от его функционального назначения. Конструкция, габаритные размеры, архитектурный рисунок и основные эксплуатационные характеристики применяемых изделий

должны соответствовать требованиям ГОСТ 23166 и устанавливаться в проектной документации. При конструировании изделий следует учитывать базовые положения по обеспечению безопасности обучающихся, приведенные в приложении А.

5.1.3 Для изготовления оконных и дверных блоков для зданий ДОО и ОО следует применять:

- поливинилхлоридные профили по ГОСТ 30673, из алюминиевых сплавов по ГОСТ 22233, деревянные и комбинированные по ГОСТ 24700, ГОСТ 475, стальной прокат по ГОСТ 31173.

Примечание — В зданиях ДОО и ОО применять оконные и дверные блоки, изготовленные из стеклопластиковых профилей, не допускается;

- клееные стеклопакеты по ГОСТ 24866, бесцветное листовое стекло по ГОСТ 111, закаленное по ГОСТ 30698, в т. ч. закаленное термовыдержанное по ГОСТ EN 14179-1, многослойное по ГОСТ 30826, термоупрочненное по ГОСТ 33087, стекло с солнцезащитным или декоративным твердым покрытием по ГОСТ 33017, с полимерными пленками по ГОСТ 32563, листовое стекло, окрашенное в массу по ГОСТ 32997, стекло с самоочищающимися покрытиями по ГОСТ 33575, а также комбинации указанных стекол и (или) стеклопакетов;

- поворотные, поворотно-откидные, раздвижные устройства для оконных и балконных блоков по ГОСТ 30777;

- замочные изделия (замки, защелки) по ГОСТ 5089;

- устройства «Антипаника» по ГОСТ 31471;

- устройства закрывания дверных блоков (доводчики) по ГОСТ Р 56177.

Допускается использовать другие материалы и комплектующие, отвечающие требованиям настоящего пункта.

5.1.4 Материалы для изготовления изделий и комплектующих должны соответствовать действующим санитарно-гигиеническим требованиям [2].

5.1.5 Технические характеристики оконных и дверных блоков должны соответствовать стандартам на конкретный вид продукции и отражаться в паспорте на эту продукцию, который входит в комплект сопроводительных документов в соответствии с ГОСТ Р 56926—2016 (пункт 7.4).

Области применения оконных и дверных блоков с учетом их эксплуатационных характеристик и функционального назначения помещений приведены в приложении Б (таблицы Б.1 и Б.2).

5.1.6 Дверные блоки для зданий ДОО и ОО по показателям прочности, надежности и стойкости к взлому должны соответствовать требованиям:

- дверные блоки из ПВХ-профилей — ГОСТ 30970;

- из алюминиевых профилей — ГОСТ 23747;

- деревянные — ГОСТ 475;

- стальные — ГОСТ 31173;

- защитные — ГОСТ 34593.

5.1.7 В конструкции оконных блоков для зданий ДОО и ОО створки должны быть открывающимися. В многостворчатых оконных блоках допускается наличие отдельных неоткрывающихся частей в соответствии с ГОСТ 23166—2021 (раздел 6).

5.1.8 Для уменьшения риска несанкционированного проникновения в помещение оконные блоки, устанавливаемые на первом, втором и последнем этажах зданий ДОО и ОО, изготавливают в соответствии с ГОСТ 31462, если это предусмотрено проектной документацией.

5.1.9 Дверные блоки, изготовленные в защитном исполнении, должны соответствовать ГОСТ 34593, включая обеспечение устойчивости к взлому.

5.1.10 Оконные и дверные блоки, предназначенные для установки в охраняемых помещениях, следует комплектовать автоматическими извещателями в соответствии с ГОСТ Р 57788.

5.1.11 Дверные блоки эвакуационных и аварийных выходов комплектуют устройствами «Антипаника» в соответствии с ГОСТ 31471.

5.1.12 Требования к приемке и методам контроля оконных и дверных блоков для зданий ДОО и ОО должны соответствовать установленным в стандартах на их изготовление.

5.1.13 Гарантийный срок эксплуатации изделий принимают в соответствии с требованиями стандартов на их изготовление.

5.2 Требования к конструкции оконных блоков

5.2.1 В зданиях ДОО и ОО следует применять оконные блоки со следующими видами открывания их створчатых элементов по ГОСТ 23166, ГОСТ 30777:

- поворотное (распашное), откидно-поворотное, поворотно-откидное (приложение В);
- параллельно-выдвижное (наклонно-выдвижное).

Примечание — Откидно-поворотный оконный блок сначала выполняет функции откидывания, а затем поворота.

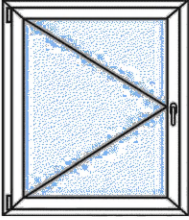
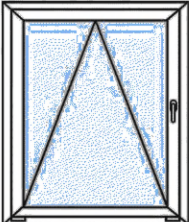
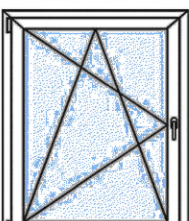
5.2.2 Схемы открывания створчатых элементов оконных блоков для помещений ДОО и ОО должны определяться проектом. При отсутствии проектных решений их назначают с учетом следующих требований:

- в общешкольных помещениях следует применять одностворчатые и многостворчатые оконные блоки с поворотно-откидным или откидно-поворотным открыванием их створчатых элементов, в т. ч. с верхней фрамугой;

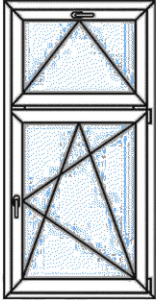
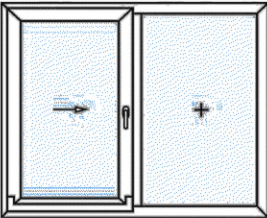
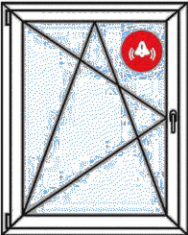
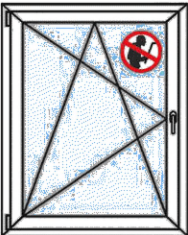
- в подсобных и вспомогательных помещениях допускается применять одностворчатые или многостворчатые оконные блоки с поворотным, поворотно-откидным открыванием створчатых элементов и (или) открыванием для фрамуг.

Варианты открывания створчатых элементов оконных блоков для различных помещений ДОО и ОО представлены в таблице 1. Варианты открывания створчатых элементов оконных блоков в зданиях ДОО и ОО могут варьироваться в зависимости от требований проекта, но с сохранением ограничений, установленных в таблице 1.

Таблица 1 — Рекомендуемые варианты применения видов открывания оконных блоков для различных помещений ДОО и ОО

Схема открывания створчатых элементов оконного блока	Вид открывания	Варианты применения видов открывания створчатых элементов оконных блоков в зависимости от функционального назначения помещения					
		Тип О	Тип Б	Тип Всп	Тип А	Тип Ох	Тип З
	Поворотное	—	—	+ (кроме коридоров)	+	+	+*
	Откидное	+	+	+	+	+	+*
	Поворотно-откидное (откидно-поворотное **)	+***	+***	+ (кроме коридоров)	+	+	+*

Окончание таблицы 1

Схема открывания створчатых элементов оконного блока	Вид открывания	Варианты применения видов открывания створчатых элементов оконных блоков в зависимости от функционального назначения помещения					
		Тип О	Тип Б	Тип Всп	Тип А	Тип Ох	Тип З
	С верхней фрамугой	+ ^{***}	+ ^{***}	+	+ ^{*4}	+ ^{*4}	+ ^{*4}
	Параллельно-выдвижное	+	+	—	—	+	+
	Поворотно-откидное с системой охранной сигнализации	—	—	—	+	+	+
	Поворотно-откидное защитное (с противовзломной фурнитурой)	+ [*]	+ [*]	—	+ [*]	+ [*]	+ [*]
<p>* Для помещений первых и последних этажей. ** Последовательность функций открывания — закрывания — по примечанию к 5.2.1. *** При наличии ограничителя открывания и/или замка безопасности. *4 Ограничитель открывания допускается не устанавливать.</p> <p>Примечание — В настоящей таблице применены следующие условные обозначения: О — основные оконные блоки; Б — оконные блоки для общешкольных помещений; Всп — оконные блоки для вспомогательных и подсобных помещений, а также лестничных клеток, туалетов, коридоров; А — оконные блоки для административно-бытовых помещений; Ох — оконные блоки для охраняемых помещений с установленной системой сигнализации; З — защитные оконные блоки; «+» — установка рекомендуется; «—» — установка не рекомендуется.</p>							

5.2.3 Оконные блоки для зданий ДОО и ОО, применяемые для установки в проемах, низ которых находится на уровне 900 мм и менее от отметки чистого пола помещения, должны выполняться в одном из следующих конструктивных исполнений:

- с горизонтальным ригелем на уровне 1,2 м от отметки чистого пола этажа. При этом в качестве светопрозрачного заполнения нижней части оконного блока необходимо использовать стеклопакеты с внутренним закаленным стеклом по ГОСТ 30698 или многослойным стеклом по ГОСТ 30826 с классами защиты не ниже SM3 по безопасности при эксплуатации и P2A по ударостойкости по ГОСТ 30826. При соблюдении указанных требований допускается не выполнять дополнительное защитное ограждение оконных блоков;

- в комплектации с дополнительным защитным ограждением со стороны помещения. При этом защитные экранные ограждения следует изготавливать из каркаса, выполненного из стальных, алюминиевых или ПВХ-профилей и светопрозрачного заполнения из закаленного или многослойного стекла с классом защиты не ниже SM3 по безопасности при эксплуатации и P2A по ударостойкости по ГОСТ 30826.

Для помещений ДОО допускается комплектация оконных блоков дополнительными ограждениями из прозрачного поликарбоната толщиной не менее 8 мм по ГОСТ Р 56712.

Оконные блоки, применяемые для установки в проемах, низ которых находится на уровне 900 мм и менее от отметки чистого пола помещения, должны комплектоваться защитными экранными ограждениями высотой не менее 1,2 м, располагаемыми со стороны помещения на расстоянии не менее 0,2 м от внутренней поверхности оконных блоков.

Требования к применению оконных блоков иных конструктивных исполнений могут быть установлены в проектной документации при условии проведения анализа возможных рисков возникновения опасных ситуаций в процессе их эксплуатации.

5.2.4 Оконные блоки для общешкольных помещений рекомендуется комплектовать стеклопакетами с внутренним закаленным стеклом по ГОСТ 30698, в т. ч. закаленным термовыдержанным стеклом по ГОСТ EN 14179-1 или многослойным стеклом по ГОСТ 30826. Оконные блоки для помещений бассейнов рекомендуется комплектовать электрообогреваемыми стеклопакетами (с внутренним обогреваемым стеклом) по технической документации предприятия-изготовителя либо применять другие инженерно-технические мероприятия, предусмотренные проектом и обеспечивающие комфортные условия пребывания обучающихся в помещении. При этом на светопрозрачное заполнение оконных блоков должны быть нанесены предупреждающие знаки о возможной опасности в соответствии с приложением А (см. А.4).

5.2.5 В конструкции оконных блоков для охраняемых помещений с установленной системой охранной сигнализации в соответствии с ГОСТ Р 57788 необходимо использовать стеклопакеты с внутренним закаленным стеклом по ГОСТ 30698 или многослойным стеклом по ГОСТ 30826.

5.2.6 В случае защитного исполнения оконных блоков по 5.1.9 применяют взломоустойчивую фурнитуру по ГОСТ 31462 и стеклопакеты с наружным закаленным стеклом по ГОСТ 30698 или многослойным стеклом по ГОСТ 30826.

Пример взломоустойчивой фурнитуры приведен в приложении Г (рисунок Г.3).

5.2.7 Если оконные блоки должны объединять в себе требования по защите от взлома и наличие устройств охранной сигнализации, к конструкции светопрозрачного заполнения предъявляют требования 5.2.5 и 5.2.6.

5.2.8 В светопрозрачном заполнении противопожарных оконных блоков следует применять противопожарное стекло (стеклопакеты с противопожарным стеклом), защитные свойства которого соответствуют установленному в проекте пределу огнестойкости окна.

5.3 Требования к конструкции дверных блоков

5.3.1 Дверные блоки для зданий ДОО и ОО должны соответствовать требованиям нормативных документов по 5.1.6 на конкретный вид изделий.

5.3.2 Ширину коробок дверных блоков в свету (в т. ч. дверных блоков аварийных и эвакуационных выходов) и максимальную высоту дверных порогов (при их наличии) следует устанавливать в проектной документации в соответствии с требованиями СП 1.13130 и СП 59.13330.

5.3.3 Внутренние деревянные дверные блоки должны иметь защитное покрытие в соответствии с требованиями ГОСТ 475.

5.3.4 Светопрозрачное заполнение (при его наличии) дверных блоков входной группы для зданий ДОО и ОО должно быть выполнено из стеклопакетов по ГОСТ 24866. В конструкции дверных блоков входной группы следует применять только стеклопакеты, наружные и внутренние стекла которых выполнены из закаленного стекла по ГОСТ 30698, многослойного стекла по ГОСТ 30826.

Внутренние дверные блоки для ДОО и ОО допускается остеклять как листовым стеклом, так и стеклопакетами. При остеклении внутренних дверных блоков листовыми стеклами следует применять закаленное стекло по ГОСТ 30698, многослойное стекло по ГОСТ 30826, армированное стекло по ГОСТ 7481.

5.3.5 В качестве непрозрачного заполнения дверных блоков для зданий ДОО и ОО применяют панели типа «сэндвич» с внешними слоями из металлического листа по ГОСТ Р 59685, ГОСТ 32603.

5.3.6 Конструкция раздвижных и складных дверных блоков должна обеспечивать притормаживание в процессе закрывания.

5.3.7 В защитных дверных блоках для общешкольных помещений и помещений, охраняемых с применением ТСОС, допускается использовать непрозрачное заполнение с внешней металлической облицовкой толщиной не менее 1,5 мм. Данная облицовка может быть накладной либо в составе панели типа «сэндвич».

5.4 Требования к оконной и дверной фурнитуре, обеспечивающие безопасность использования обучающимися

5.4.1 Поворотные, откидные, поворотно-откидные, откидно-поворотные, параллельно-выдвижные устройства для комплектации оконных блоков должны соответствовать ГОСТ 30777.

5.4.2 В зданиях ДОО и ОО применение оконных блоков со створками, открывающимися наружу, а также с верхне- и среднеповоротными (подвесными) створками не допускается.

5.4.3 Для минимизации риска получения травм оконные блоки высотой 2,0 м и более рекомендуется комплектовать верхними фрамужными створками. Управление фрамужными створками может быть механическим (с помощью специальной штанги), электрическим или дистанционным автоматическим, которое осуществляется с помощью приводов, управляемых пультом, клавишным выключателем или по радиоканалу.

При массе створки 70 кг и более (при габаритных размерах створки, устанавливаемых системодателем фурнитуры) устанавливают два ограничителя. При массе створки 60 кг и менее допускается установка одного ограничителя.

Пример применения ограничителя открывания для фрамуг приведен в приложении Г (рисунок Г.10).

5.4.4 При использовании створок с откидно-поворотным и поворотно-откидным типами открывания угол откидывания створки не должен превышать 15°, чтобы полученный при откидывании зазор ограничивал возможность выбрасывания через него предметов, защемления пальцев рук и других частей тела обучающегося.

5.4.5 Для минимизации рисков травмирования обучающихся и персонала и предотвращения несчастных случаев при комплектации оконных блоков допускается применение различных вариантов дополнительных комплектующих [по отдельности или в комбинации (если это применимо)], а именно:

- ручки с установленным цилиндрическим механизмом;
- ручки с блокировочными пластинами (для зданий ДОО) (см. рисунок Д.2 приложения Д);
- различные варианты детских замков безопасности по ГОСТ 23166 с установленным цилиндрическим механизмом либо без него, ограничивающих поворотное (распашное) открывание оконных блоков, но позволяющих управлять створкой в откидном положении;
- блокираторы ошибочного действия (в створчатых элементах с поворотно-откидным и откидно-поворотным способами открывания).

Примечание — Ключи от цилиндрического механизма и от детских замков безопасности должны храниться непосредственно в тех помещениях, где они применены, для исключения возможности их обнаружения в случае чрезвычайной ситуации;

- съемные оконные ручки с защелкивающимся механизмом (см. рисунок Д.1 приложения Д);
- блокираторы открывания, фиксирующие створку в определенном положении при поворотно-откидном открывании (см. рисунки Д.8 и Д.9 приложения Д).

Примечание — Ограничители открывания (блокираторы) следует устанавливать в верхнем углу фурнитурного паза створки в положении, недоступном для разблокировки пользователем;

- фрамужные устройства, управляемые механически либо автоматически (см. рисунки Д.3—Д.5 приложения Д);

- ограничители открывания в виде откидных планок, тросиков (см. рисунки Д.6 и Д.7 приложения Д), которые допускается применять в деревянных оконных блоках раздельной и раздельно-спаренной конструкций по ГОСТ 11214.

5.4.6 Доводчики, используемые во входных и внутренних (межкомнатных) дверях, должны соответствовать ГОСТ Р 56177. При этом следует также учитывать требования по выбору доводчиков в зависимости от массы дверного полотна и условий эксплуатации.

5.4.7 В конструкции оконных и дверных блоков следует применять ручки, рукоятки замков и фурнитуру, позволяющие обеспечить их безопасную эксплуатацию обучающимися, в т. ч.:

- ручки, рукоятки должны иметь закругленные формы;

- крупногабаритные оконные блоки высотой 2,0 м и более с верхней фрамужной створкой следует комплектовать фрамужными устройствами (см. рисунки Д.3—Д.5 приложения Д);

- в открывающихся створках оконных блоков с низким подоконником следует применять съемные оконные ручки с защелкивающимся механизмом (см. рисунок Д.1 приложения Д).

5.4.8 Для минимизации рисков, связанных с распространением патогенных микроорганизмов, в оконных блоках для зданий ДОО и ОО допускается применять ручки и рукоятки с антибактериальным (антимикробным) покрытием в соответствии с ГОСТ 538.

5.5 Требования безопасной эксплуатации дверных блоков с применением дополнительных защитных изделий

5.5.1 Внутренние (межкомнатные) дверные блоки комплектуются замками 1-го или 2-го класса устойчивости к взлому по ГОСТ 5089, если это предусмотрено проектом. Дверные блоки туалетных кабин рекомендуется комплектовать защелками с дополнительным запирающим типом 3Щ1Д по ГОСТ 5089 с сохранением возможности принудительного отпираания снаружи, если иное не предусмотрено проектом.

5.5.2 При необходимости комплектации входных дверных блоков многоригельными замками следует применять замки не ниже 4-го класса устойчивости к взлому.

5.5.3 Электромеханические, электромагнитные замки для дверных блоков, входящие в состав преграждающих управляемых устройств СКУД, должны быть не ниже 4-го класса по ГОСТ 5089 и класса U4 по ГОСТ Р 52582.

5.5.4 Дверные блоки охраняемых помещений с установленной системой охранной сигнализации должны комплектоваться механическими, электромеханическими замками с установленной системой охранной сигнализации согласно ГОСТ Р 57788.

5.6 Требования к оборудованию дверных блоков аварийных и эвакуационных выходов устройством «Антипаника»

5.6.1 Дверные блоки, установленные на путях эвакуационных и аварийных выходов, должны иметь систему экстренного открывания в соответствии с СП 1.13130.

5.6.2 При комплектации дверных блоков устройствами экстренного открывания дверей «Антипаника» применяют:

- для дверных блоков эвакуационных выходов устройства «Антипаника» типов А, В по ГОСТ 31471, а также комбинированную систему «Антипаника» с задержкой закрывания, приведенную в А.8 приложения А;

- для дверных блоков аварийных выходов, предназначенных для эвакуации персонала, ознакомленного с расположением выходов, их технической оснащенностью и действием системы эвакуации, автоматические электромеханические устройства «Антипаника» по ГОСТ 31471.

5.6.3 Варианты применения устройств «Антипаника» в составе дверных блоков аварийных и эвакуационных выходов зданий ДОО и ОО приведены в приложении Г (рисунки Г.1 и Г.2).

5.7 Комплектность

Требования к комплектности оконных и дверных блоков назначают в соответствии с ГОСТ 23166, ГОСТ 30970, ГОСТ 23747, ГОСТ 475, ГОСТ 31173, ГОСТ 34593.

5.8 Маркировка

5.8.1 Требования к маркировке оконных и дверных блоков назначают в соответствии с ГОСТ 23166, ГОСТ 30970, ГОСТ 23747, ГОСТ 475, ГОСТ 31173, ГОСТ 34593.

5.8.2 В маркировке изделия либо в сопроводительных документах (паспорт изделия и др.) следует указывать буквенное обозначение изделия по 4.1.1, 4.1.2, 4.2.

6 Требования к безопасной эксплуатации и обслуживанию оконных и дверных блоков

6.1 Конструкции оконных и дверных блоков должны обеспечивать их безопасную эксплуатацию и обслуживание. При эксплуатации оконных и дверных блоков должны быть соблюдены требования СП 255.1325800.

6.2 Для безопасной эксплуатации изделий необходимо соблюдать требования к смазке и регулировке фурнитуры, установленные предприятиями — изготовителями фурнитуры.

6.3 Периодически, не реже одного раза в год, следует проводить проверку крепления элементов фурнитуры оконных и дверных блоков. При ослаблении крепления для исключения риска нарушения функциональности либо выпадения створки/полотна необходимо приводить крепления в рабочее состояние.

6.4 При промывке эксплуатируемых оконных и дверных блоков применять химические агрессивные растворы, которые могут влиять на образование коррозии на деталях фурнитуры, не допускается.

6.5 Промывка эксплуатируемых оконных блоков должна исключать возможность выпадения человека из открытого оконного проема. Следует прибегать к услугам профильных организаций.

Примечание — Привлекать обучающихся для промывки окон не допускается.

6.6 В процессе эксплуатации оконных и дверных блоков следует обращать внимание на корректную работу замков, защелок. В случае затрудненной работы замков от ключа или ручки необходимо выполнять их сервисное обслуживание.

6.7 В процессе эксплуатации оконных и дверных блоков снимать (разъединять) их отдельные конструктивные элементы, влияющие на работоспособность и выполнение защитных функций, не допускается.

6.8 В процессе эксплуатации дверных блоков, укомплектованных устройствами «Антипаника», применять средства, ограничивающие их работоспособность (например, блокировать действие устройств применением цепей, навесных замков и других средств), не допускается.

Приложение А
(рекомендуемое)

Базовые требования к оконным и дверным блокам, необходимые для обеспечения безопасности обучающихся в помещениях дошкольных образовательных и общеобразовательных организаций¹⁾

А.1 Выбор конструктивного решения оконных и дверных блоков в зданиях ДОО и ОО выполняют с учетом функционального назначения помещений, базовых принципов, установленных в ГОСТ Р 56926, а также с учетом необходимости предотвращения возникновения несчастных случаев в процессе эксплуатации в соответствии с ГОСТ 23166.

А.2 Для обеспечения безопасности необходимо:

- ограничивать возможность применения изделий с глухим остеклением либо неоткрывающимися створками в соответствии с 5.1.8;
- исключать применение оконных блоков, открывающихся наружу, а также оконных блоков с верхне- и среднеповоротным (подвесным) типом открывания створок;
- исключать применение листового стекла по ГОСТ 111 в изготовлении оконных и дверных блоков;
- ограничить наличие в оконных блоках нижних открывающихся фрамуг (допускается только с использованием съемных оконных ручек);
- конструкция оконного блока должна исключать возможность защемления рук, пальцев и голов обучающихся.

А.3 Конструктивное решение дверных блоков в составе входных групп следует устанавливать в проекте с учетом требований ГОСТ Р 51241, ГОСТ Р 54831, [3] и А.6.

А.4 Панорамные оконные блоки для зданий ДОО, ОО и раздвижные дверные конструкции должны быть визуально заметными для обучающихся и персонала. Для этого в процессе эксплуатации их комплектуют одним из следующих вариантов предупреждающих элементов:

- цветные наклейки на светопрозрачном заполнении;
- структурирование и окраска светопрозрачного заполнения;
- ограждающие поперечные ригели и декоративные решетки.

А.5 Для беспрепятственного перемещения обучающихся и персонала с ограниченными возможностями ширина коробок в свету и пороги дверных блоков должны соответствовать требованиям СП 59.13330.

А.6 Конструктивные решения оконных и дверных блоков зданий ДОО и ОО следует устанавливать в проекте с учетом требований к обеспечению противокриминальной и антитеррористической защиты помещений, правил организации СКУД по ГОСТ Р 57788 и [3].

А.6.1 Следует выполнять СКУД и ее основные составляющие, предназначенные для предотвращения несанкционированного доступа людей, транспорта в зону доступа (здания, помещения), в соответствии с ГОСТ Р 54831, ГОСТ Р 57788.

А.6.2 Следует выполнять УПУ, обеспечивающие физическое препятствие доступу за счет применения исполнительных устройств, управляющих их состоянием, в соответствии с ГОСТ Р 54831.

А.7 В зданиях ДОО и ОО установка металлических решеток в оконных и дверных проемах первых этажей, которые могут быть использованы в качестве эвакуационных выходов при чрезвычайных ситуациях, не допускается.

А.8 Для предотвращения несанкционированного покидания обучающимися зданий ДОО и ОО устройства «Антипаника» должны обеспечивать открывание полотна дверного блока с задержкой (паузой не более 15 с), позволяющей службе безопасности (охране) оценить ситуацию, используя видеонаблюдение, и, при необходимости, заблокировать открывание дверного полотна.

А.9 Конструктивное решение дверных блоков эвакуационных и аварийных выходов с установленными устройствами «Антипаника» должно сочетаться с общей системой безопасности объекта, предусмотренной проектом, включая видеонаблюдение и связь с пунктом контроля доступа.

А.10 При выборе системы «Антипаника» необходимо учитывать специфику требований к эвакуации обучающихся и персонала из помещений ДОО и ОО, отдавая предпочтение комбинированной системе для установки на дверях эвакуационных выходов, состоящей из механического замочного устройства и дополнительного электрического устройства в виде кнопки экстренного открывания (тревожной кнопки). Открывание дверного полотна в данном варианте проводится двумя независимыми движениями (руки, нажатием телом) на штангу (панель) устройства и на кнопку экстренного открывания (тревожную кнопку), расположенную на видном месте (на косяке дверного блока, на стене), и только при выполнении этих двух действий дверное полотно откроется автоматически (см. рисунок Г.2 приложения Г).

¹⁾ Требования, установленные в конкретном проекте, могут отличаться от установленных в приложении А при условии исключения всех возможных рисков возникновения опасных ситуаций, связанных с травматизмом в процессе эксплуатации изделий.

А.11 Для исключения попадания в здание металлических предметов, представляющих опасность для обучающихся и персонала, вход в здание комплектуют дополнительными устройствами в соответствии с [3].

А.12 Для выполнения требований к проветриванию и исключения возникновения сквозняков применяют параллельно-выдвижные (наклонно-выдвижные) устройства в соответствии с ГОСТ 23166.

Приложение Б
(справочное)

Варианты применения оконных и дверных блоков с учетом их эксплуатационных характеристик и функционального назначения помещений

Б.1 Эксплуатационные характеристики оконных блоков зданий ДОО и ОО должны назначаться в зависимости от функционального назначения помещений и соответствовать требованиям таблицы Б.1, включающей в себя требования нормативных документов на оконные блоки.

Т а б л и ц а Б.1 — Эксплуатационные характеристики оконных блоков зданий ДОО и ОО для применения в помещениях различного функционального назначения

Эксплуатационная характеристика	Класс/значение эксплуатационной характеристики	Область применения
1 Сопротивление теплопередаче	В соответствии с ГОСТ 23166, СП 50.13330	Во всех помещениях ДОО и ОО (в соответствии с проектом)
2 Звукоизоляция	Не ниже класса Д по ГОСТ 23166	Во всех помещениях ДОО и ОО, за исключением окон вспомогательных и подсобных помещений
3 Воздухопроницаемость	Не ниже класса А по ГОСТ 23166	Во всех помещениях ДОО и ОО, за исключением окон вспомогательных и подсобных помещений
	Не ниже класса В по ГОСТ 23166	Для вспомогательных и подсобных помещений ДОО и ОО
4 Водопроницаемость	Не ниже класса А по ГОСТ 23166	Во всех помещениях ДОО и ОО, за исключением окон вспомогательных и подсобных помещений
	Не ниже класса Д по ГОСТ 23166	Для подсобных вспомогательных и подсобных помещений ДОО и ОО
5 Сопротивление ветровой нагрузке (в зависимости от допустимого относительно прогиба)	Не ниже класса А по ГОСТ 23166	Во всех помещениях ДОО и ОО, за исключением вспомогательных и подсобных помещений
	Не ниже класса Б по ГОСТ 23166	Для вспомогательных и подсобных помещений ДОО и ОО
6 Безотказность, циклы	Не менее 20 000 циклов «открытие — закрытие» по ГОСТ 23166, ГОСТ 30777	Во всех помещениях ДОО и ОО, за исключением вспомогательных и подсобных помещений
	Не менее 5000 циклов «открытие — закрытие»	Для вспомогательных и подсобных помещений ДОО и ОО
7 Сопротивление статическим нагрузкам и эргономические требования	В соответствии с ГОСТ 30777	Во всех помещениях ДОО и ОО

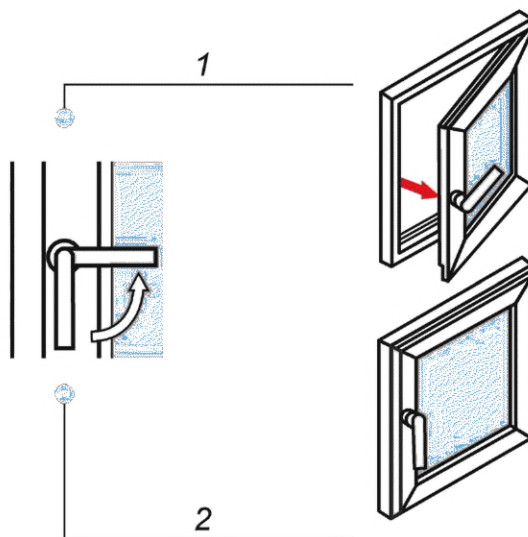
Б.2 Характеристики дверных блоков для ДОО и ОО по показателям прочности, надежности и стойкости к взлому назначают в зависимости от функционального назначения помещений. Данные характеристики должны соответствовать требованиям таблицы Б.2, включающей в себя требования нормативных документов на дверные блоки из различных материалов.

Таблица Б.2 — Характеристики дверных блоков из различных материалов по показателям прочности, надежности и стойкости к взлому для применения в помещениях ДОО и ОО различного функционального назначения

Характеристика	Значение характеристики	Область применения
1 Безотказность, циклы «открывание — закрывание», не менее: - входные дверные блоки - внутренние дверные блоки	100 000 50 000	Входные и внутренние дверные блоки из различных материалов для всех помещений ДОО и ОО
2 Сопротивление статическим нагрузкам, действующим: - в плоскости полотна, Н, не менее: - входные дверные блоки; - внутренние дверные блоки; - перпендикулярно к плоскости полотна, Н, не менее: - входные дверные блоки; - внутренние дверные блоки	1000 800 350 300	Входные и внутренние дверные блоки деревянные, из ПВХ- и алюминиевых профилей для всех помещений ДОО и ОО
3 Сопротивление статическим нагрузкам, Н, не менее, действующим: - в плоскости полотна; - в зоне свободного угла дверного полотна; - в зоне петель перпендикулярно к плоскости дверного полотна; - в зоне замка и дополнительных запирающих устройств перпендикулярно к плоскости дверного полотна	1000 1000 1000 2000	Входные дверные блоки стальные для помещений ДОО и ОО
4 Сопротивление динамическим нагрузкам (удару мягким тяжелым телом), Дж, не менее: - входные дверные блоки - внутренние дверные блоки	180 120	Входные и внутренние дверные блоки деревянные, из ПВХ- и алюминиевых профилей для всех помещений ДОО и ОО
5 Сопротивление динамическим нагрузкам (удару твердым телом), Дж, не менее: - входные дверные блоки - внутренние дверные блоки	8,0 5,0	
6 Сопротивление динамическим нагрузкам (удару мягким тяжелым телом), Дж, не менее: - входные дверные блоки в здание	450	Входные дверные блоки стальные для помещений ДОО и ОО
7 Сопротивление динамическим нагрузкам (удару твердым телом), Дж, не менее: - входные дверные блоки в здание	8,0	
8 Эргономические показатели: - усилие, прикладываемое к ручкам открывания внутренних дверных блоков, Н, не более; - усилие, прикладываемое к ручкам открывания входных дверных блоков, Н, не более; - усилие от крутящего момента, необходимого для поворота ручки, Н·м	50,0 75,0 25,0	Входные и внутренние дверные блоки из различных материалов для помещений ДОО и ОО
9 Стойкость к взлому, мин, не менее	30	Входные дверные блоки из различных материалов для помещений ДОО и ОО

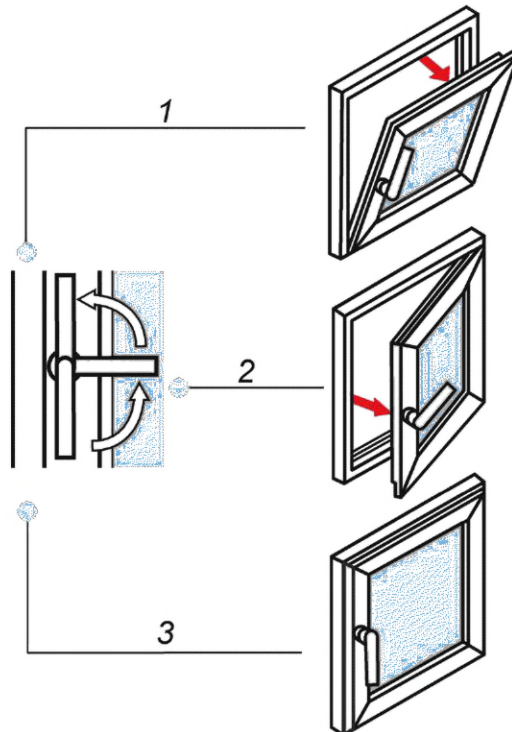
Приложение В
(справочное)

Варианты оконных блоков с поворотным, поворотно-откидным
и откидно-поворотным открыванием



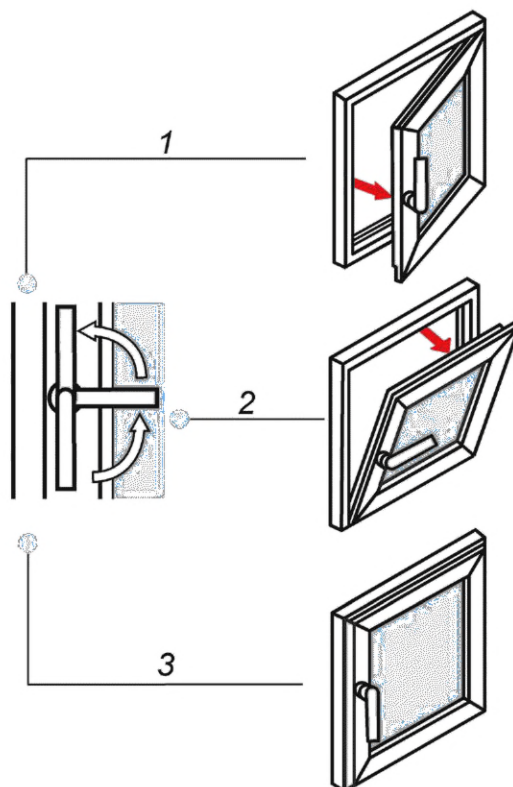
1 — поворотное положение; 2 — закрытое положение

Рисунок В.1 — Оконный блок с поворотным открыванием



1 — откидное положение; 2 — поворотное положение; 3 — закрытое положение

Рисунок В.2 — Оконный блок с откидно-поворотным открыванием

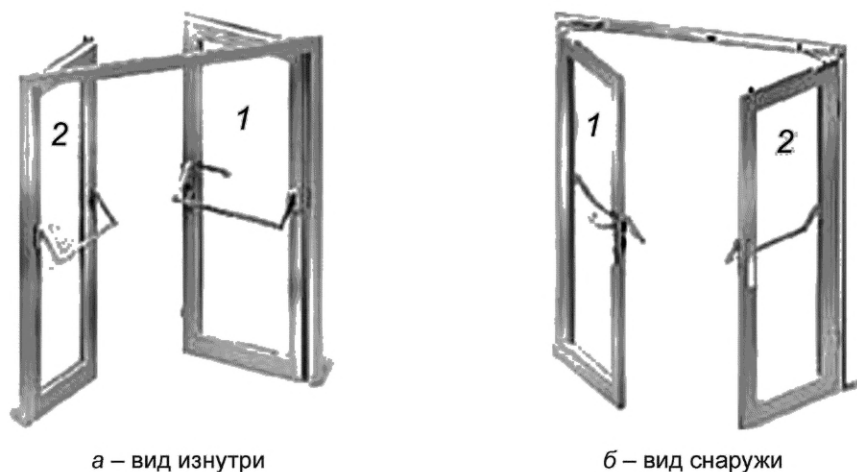


1 — поворотное положение; 2 — откидное положение; 3 — закрытое положение

Рисунок В.3 — Оконный блок с поворотно-откидным открыванием

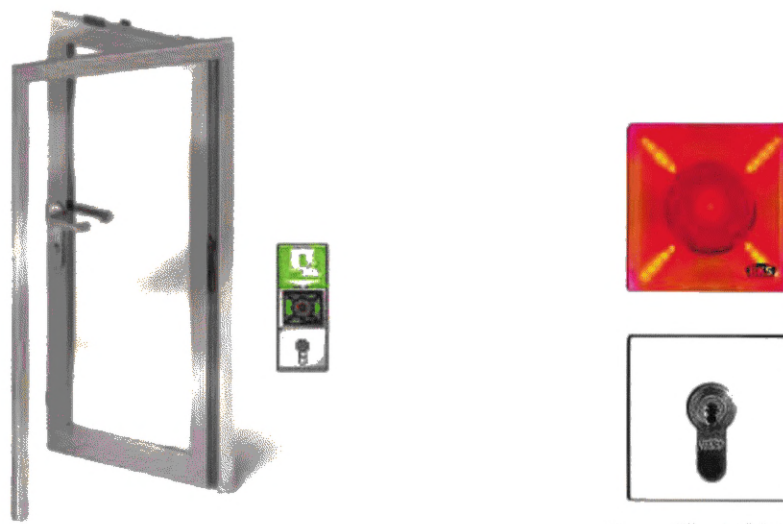
Приложение Г
(справочное)

Варианты применения устройств «Антипаника» для дверных блоков аварийных
и эвакуационных выходов



1 — активная створка с замком под профильный цилиндр для возможности доступа снаружи с помощью ключа; изнутри доступ на выход всегда открыт; 2 — пассивная створка со специальным замком, взаимодействующим с замком активной створки для открывания при нажатии на штангу активной или пассивной створки

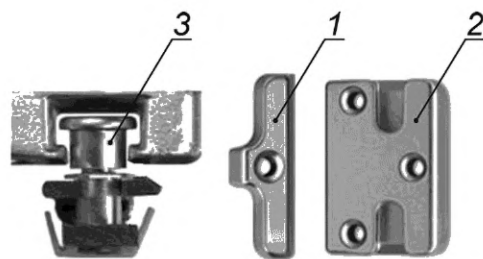
Рисунок Г.1 — Вариант применения устройства «Антипаника» для двустворчатых дверных блоков аварийных и эвакуационных выходов



а — одностворчатый дверной блок с устройством «Антипаника» и дополнительным электрическим устройством «тревожная кнопка» (кнопка экстренного открывания)

б — электрическое устройство «тревожная кнопка» (кнопка экстренного открывания)

Рисунок Г.2 — Вариант применения устройства «Антипаника» с дополнительным электрическим устройством «тревожная кнопка» (кнопка экстренного открывания) для одностворчатого дверного блока аварийных и эвакуационных выходов



1 — стандартная ответная планка; 2 — противвзломная ответная планка; 3 — грибовидная цапфа

Рисунок Г.3 — Вариант взломоустойчивой фурнитуры

Приложение Д
(справочное)

Варианты исполнения изделий для обеспечения безопасной эксплуатации
и обслуживания оконных блоков

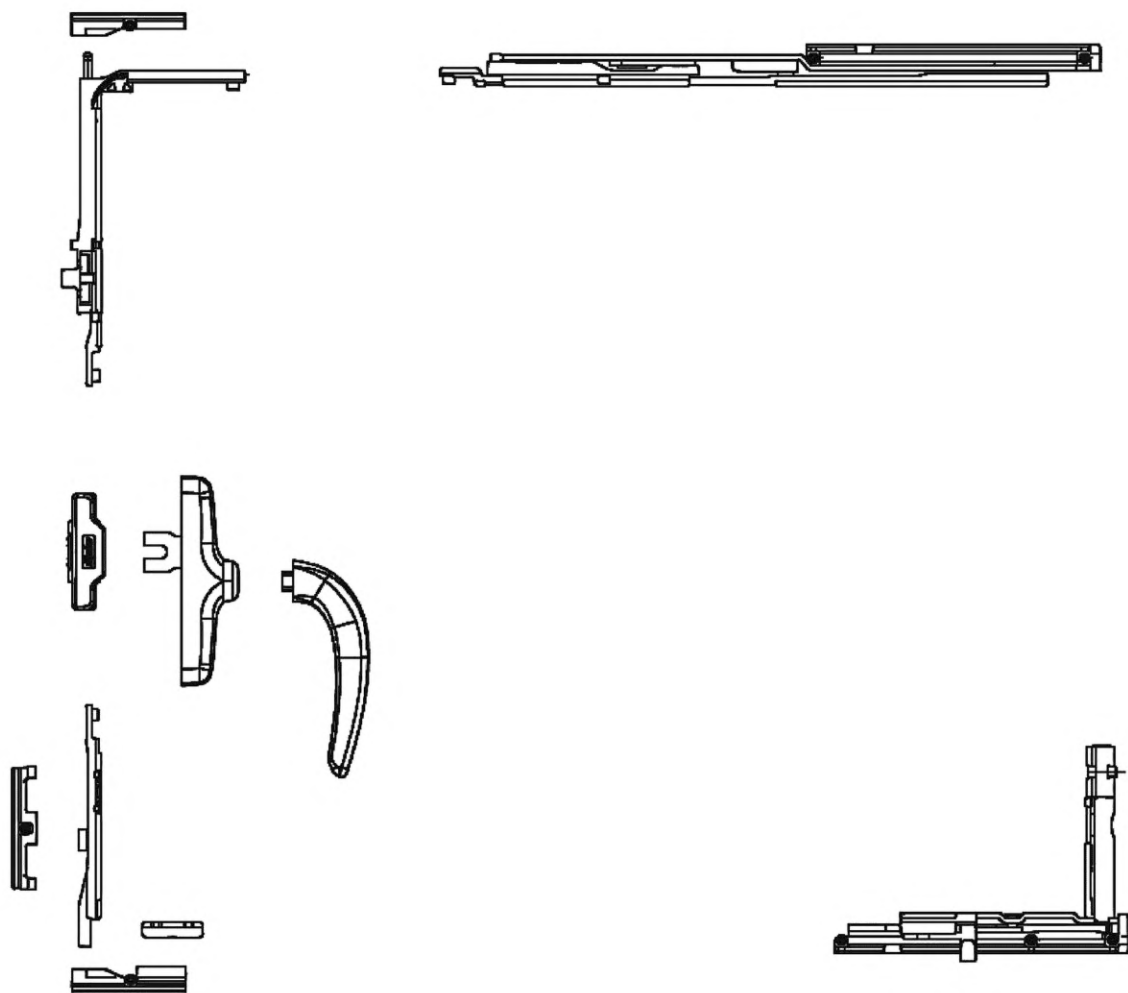
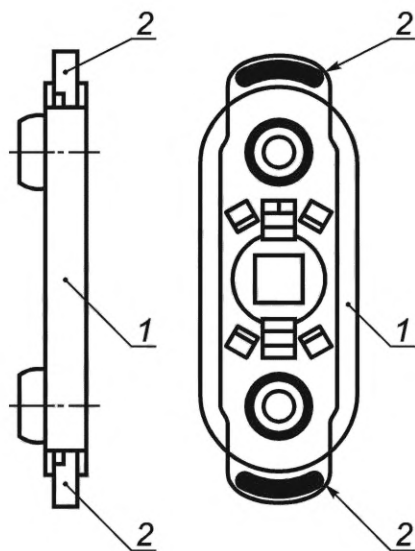


Рисунок Д.1 — Вариант съемной ручки с защелкивающимся механизмом для алюминиевых конструкций



1 — накладка под оконную ручку; 2 — блокировочные пластины

Рисунок Д.2 — Накладки под оконные ручки с блокировочными пластинами

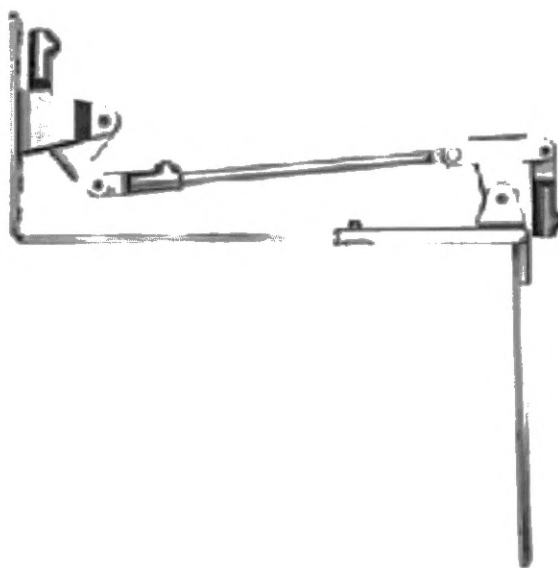
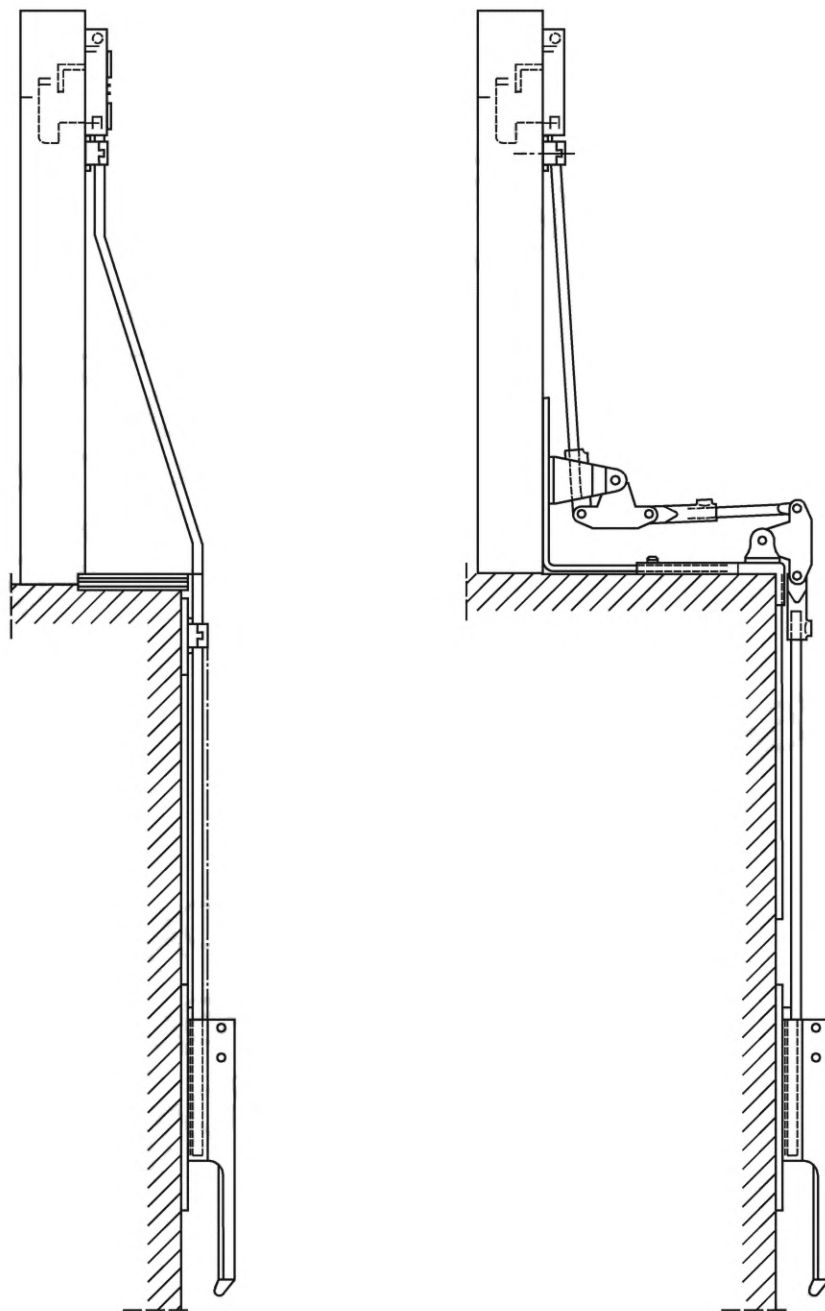


Рисунок Д.3 — Вариант узла крепления механизма открывания фрамуги



а – вариант управления фрамугой с помощью троса и рычага

б – вариант управления фрамугой с помощью механизма открывания фрамуги и рычага

Рисунок Д.4 — Варианты механизмов управления фрамугой с помощью рычага

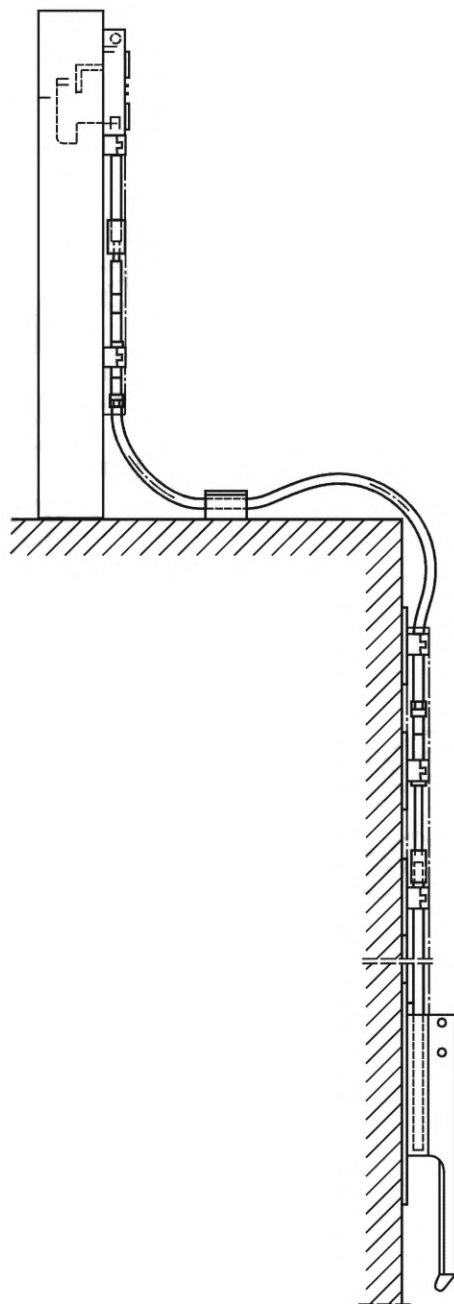


Рисунок Д.5 — Вариант механизма управления фрамугой с помощью тросика

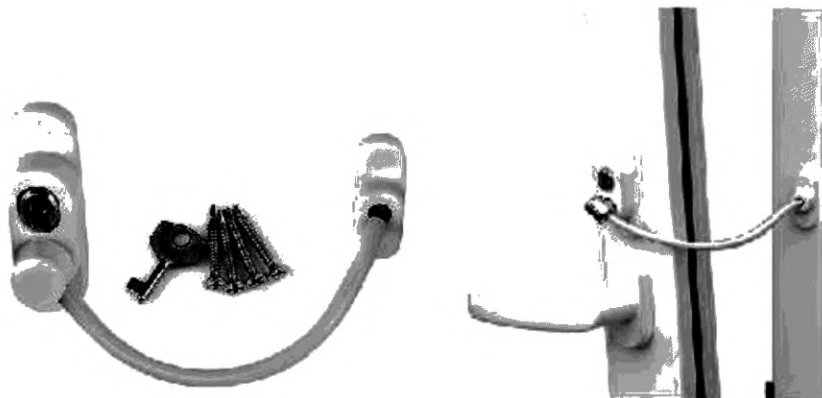


Рисунок Д.6 — Вариант ограничителя с тросом для фиксации поворотного (распашного) открывания створки



а – вариант ограничителя поворотного (распашного) открывания

б – ограничитель поворотного (распашного) открывания, установленный в фурнитурный паз створки

Рисунок Д.7 — Вариант ограничителя поворотного (распашного) открывания, устанавливаемого в фурнитурный паз створки

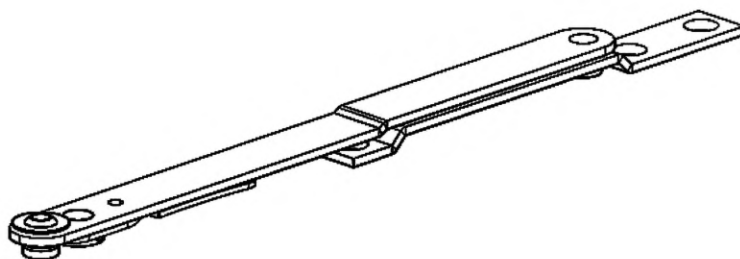
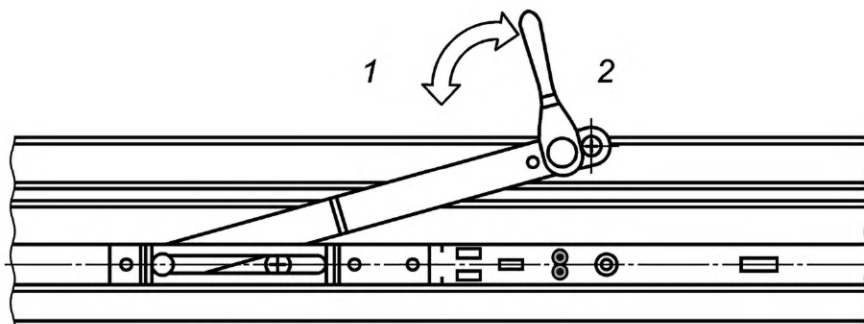


Рисунок Д.8 — Вариант ограничителя поворотно-откидного открывания, устанавливаемый в фурнитурный паз створки



1 — заблокировано; 2 — разблокировано

Рисунок Д.9 — Схема работы ограничителя поворотного (распашного) открывания створки

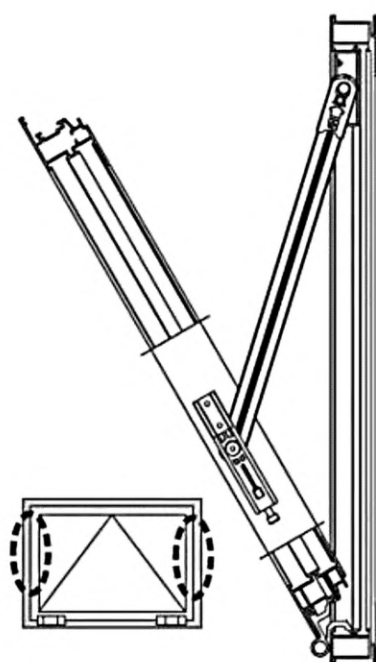


Рисунок Д.10 — Пример применения ограничителя открывания для фрамуг

Библиография

- [1] Федеральный закон от 29 декабря 2012 г. № 273-ФЗ «Об образовании в Российской Федерации»
- [2] Санитарные правила и нормы СанПиН 1.2.3685-21 Гигиенические нормативы и требования к обеспечению безопасности и (или) безвредности для человека факторов среды обитания
- [3] Методические рекомендации Р 064-2017 Выбор и применение технических средств и систем контроля и управления доступом

УДК 692.82/692.299:006.354

ОКС 91.060.50

Ключевые слова: здания дошкольных и общеобразовательных организаций; оконные блоки; дверные блоки; технические условия; технические требования; проветривание помещений, инсоляция; солнцезащита; требования к выбору оконных и дверных блоков; складные и раздвижные дверные блоки; фурнитура; применение дополнительных защитных изделий; оборудование дверей аварийных и эвакуационных выходов; обеспечение противокриминальной и антитеррористической защиты; требования безопасности; правила приемки; методы контроля; транспортирование и хранение; гарантии изготовителя

Редактор *Н.В. Таланова*
Технический редактор *И.Е. Черепкова*
Корректор *Е.Д. Дульнева*
Компьютерная верстка *М.В. Малеевой*

Сдано в набор 15.03.2024. Подписано в печать 27.03.2024. Формат 60×84%. Гарнитура Ариал.
Усл. печ. л. 3,72. Уч.-изд. л. 3,16.

Подготовлено на основе электронной версии, предоставленной разработчиком стандарта

Создано в единичном исполнении в ФГБУ «Институт стандартизации»
для комплектования Федерального информационного фонда стандартов,
117418 Москва, Нахимовский пр-т, д. 31, к. 2.
www.gostinfo.ru info@gostinfo.ru