
ФЕДЕРАЛЬНОЕ АГЕНТСТВО
ПО ТЕХНИЧЕСКОМУ РЕГУЛИРОВАНИЮ И МЕТРОЛОГИИ



НАЦИОНАЛЬНЫЙ
СТАНДАРТ
РОССИЙСКОЙ
ФЕДЕРАЦИИ

ГОСТ Р
71234—
2024

**Подвесные канатные дороги
для транспортирования людей**

**ДОРОГИ КОЛЬЦЕВЫЕ ОДНОКАНАТНЫЕ.
ПОДВИЖНОЙ СОСТАВ**

Требования безопасности

(EN 13796-1:2017, NEQ)

Издание официальное

Москва
Российский институт стандартизации
2024

Предисловие

1 РАЗРАБОТАН Обществом с ограниченной ответственностью «Инженерно-консультационный центр «Мысль» Новочеркасского государственного технического университета (ООО «ИКЦ «Мысль» НГТУ)

2 ВНЕСЕН Техническим комитетом по стандартизации ТК 289 «Краны грузоподъемные и машины непрерывного транспорта»

3 УТВЕРЖДЕН И ВВЕДЕН В ДЕЙСТВИЕ Приказом Федерального агентства по техническому регулированию и метрологии от 19 марта 2024 г. № 329-ст

4 Настоящий стандарт разработан с учетом основных нормативных положений европейского стандарта EN 13796-1:2017 «Требования безопасности к канатным установкам для перевозки людей. Подвижной состав. Часть 1. Зажимы, тележки-носители, бортовые тормоза, кабины, кресла, тележки, тележки для обслуживания, буксирные подвески» (EN 13796-1:2017 «Safety requirements for cableway installations designed to carry persons — Carriers — Part 1: Grips, carrier trucks, on-board brakes, cabins, chairs, carriages, maintenance carriers, tow-hangers», NEQ)

5 ВВЕДЕН ВПЕРВЫЕ

Правила применения настоящего стандарта установлены в статье 26 Федерального закона от 29 июня 2015 г. № 162-ФЗ «О стандартизации в Российской Федерации». Информация об изменениях к настоящему стандарту публикуется в ежегодном (по состоянию на 1 января текущего года) информационном указателе «Национальные стандарты», а официальный текст изменений и поправок — в ежемесячном информационном указателе «Национальные стандарты». В случае пересмотра (замены) или отмены настоящего стандарта соответствующее уведомление будет опубликовано в ближайшем выпуске ежемесячного информационного указателя «Национальные стандарты». Соответствующая информация, уведомление и тексты размещаются также в информационной системе общего пользования — на официальном сайте Федерального агентства по техническому регулированию и метрологии в сети Интернет (www.rst.gov.ru)

© Оформление. ФГБУ «Институт стандартизации», 2024

Настоящий стандарт не может быть полностью или частично воспроизведен, тиражирован и распространен в качестве официального издания без разрешения Федерального агентства по техническому регулированию и метрологии

Введение

Настоящий стандарт устанавливает требования безопасности к подвижному составу одноканатных кольцевых пассажирских подвесных канатных дорог, применяемые при их проектировании, изготовлении, ремонте и реконструкции.

Стандарт разработан с учетом основных нормативных положений европейского стандарта EN 13796-1:2017, а также требований нормативно-правовых актов в области безопасности пассажирских подвесных канатных дорог, действующих в Российской Федерации.

Применение положений данного стандарта на добровольной основе может быть использовано при подтверждении и оценке соответствия пассажирских подвесных канатных дорог и их конструктивных элементов требованиям безопасности.

Поправка к ГОСТ Р 71234—2024 Подвесные канатные дороги для транспортирования людей. Дороги кольцевые одноканатные. Подвижной состав. Требования безопасности

В каком месте	Напечатано	Должно быть
Пункт 5.1.6	Кроме того, должны	Кроме того, в конструкции ПС должны
Пункт 5.1.15	Металлоконструкции ПС	Несущие элементы металлоконструкции ПС
Пункт 5.6.6	Конструкционные и отделочные материалы, применяемые	Отделочные материалы и покрытия, применяемые
Пункт 6.1.15	пружин на одну пружину не должно приходиться более 15 % общего усилия пакета.	пружин в случае разрушения одной пружины, усилие сжатия пакета не должно уменьшаться более чем на 15 %.
Пункт 6.1.16	остаточное зажимное усилие не менее 50 % от расчетного зажимного усилия при выходе из строя одной из пружин.	при выходе из строя одной из пружин запас надежности сцепления не менее 50 % от определенного в 6.3.2.
Пункт 6.1.24, первое перечисление	для фиксированных	для отцепляемых
второе перечисление	для неотцепляемых	для фиксированных
Пункт 7.7	Все шарнирные соединения должны быть оснащены резервными ненагруженными элементами, предназначенными для выполнения функций основного элемента шарнира при отказе последнего.	Шарнирные соединения должны быть резервированы замещением. Резервный элемент должен обладать не меньшей надежностью, чем основной элемент, с учетом характера и условий его нагружения.
Пункт 7.7, примечание	—	Примечание — В случае, если резервирование замещением невозможно, оно должно быть обеспечено достаточным снижением расчетных напряжений в конструкции шарнирного соединения, при этом изготовителем должны быть указаны способ и периодичность его неразрушающего контроля.
Пункт 8.1.2	Конструкция направляющих планок кабин должна	Конструкция кабин должна
Пункт 8.1.5	Главный элемент защитного ограждения (планки с поручнями)	Основной элемент защитного ограждения (планки, поручни или планки с поручнями)
примечание	—	Примечание — При установке сидений вдоль стенок спинкой к стенке кабины или перпендикулярно стенке установка основного элемента ограждения на стенке со стороны сидений не является обязательной.
Пункт 8.1.7	Поручни должны иметь круглое сечение диаметром (30 ± 3) мм.	Охватываемая поверхность поручня должна иметь радиус скругления (15 ± 1,5) мм
Пункт 8.2.20	Каждый защитный колпак должен иметь табличку с информацией о его назначении, устройстве и функционировании.	На каждом защитном колпаке должна быть размещена информация о его назначении, устройстве и функционировании.

Подвесные канатные дороги для транспортирования людей

**ДОРОГИ КОЛЬЦЕВЫЕ ОДНОКАНАТНЫЕ.
ПОДВИЖНОЙ СОСТАВ**

Требования безопасности

Suspended cableways for transportation of people. Single-rope ring cableways.
Carriers. Safety requirements

Дата введения — 2024—09—01

1 Область применения

Настоящий стандарт устанавливает требования безопасности к подвижному составу (ПС) одноканатных кольцевых пассажирских подвесных канатных дорог (ППКД) и его конструктивным элементам, применяемые при проектировании, изготовлении, ремонте и реконструкции.

Стандарт не распространяется на маятниковые ППКД, буксировочные канатные дороги, в том числе безопорные, грузовые канатные дороги, стационарные и передвижные аттракционы на канатной тяге, канатно-буксировочные установки, предназначенные только для водных видов спорта, паромы, приводимые в движение канатами.

Невыполнение требований настоящего стандарта может привести к снижению уровня безопасности при эксплуатации ППКД.

2 Нормативные ссылки

В настоящем стандарте использованы нормативные ссылки на следующие стандарты:

ГОСТ 2.102 Единая система конструкторской документации. Виды и комплектность конструкторских документов

ГОСТ 9.101 Единая система защиты от коррозии и старения. Основные положения

ГОСТ 12.1.004 Система стандартов безопасности труда. Пожарная безопасность. Общие требования

ГОСТ 12.1.044 Система стандартов безопасности труда. Пожаровзрывоопасность веществ и материалов. Номенклатура показателей и методы их определения

ГОСТ 12971 Таблички прямоугольные для машин и приборов. Размеры

ГОСТ 15150 Машины, приборы и другие технические изделия. Исполнения для различных климатических районов. Категории, условия эксплуатации, хранения и транспортирования в части воздействия климатических факторов внешней среды

ГОСТ 32565 Стекло безопасное для наземного транспорта. Общие технические условия

ГОСТ 32578 Краны грузоподъемные. Металлические конструкции. Требования к материалам

ГОСТ 33855 Обоснование безопасности оборудования. Рекомендации по подготовке

ГОСТ 34093—2017 Вагоны пассажирские локомотивной тяги. Требования к прочности и динамическим качествам

ГОСТ 34587 Краны грузоподъемные. Металлические конструкции. Требования к изготовлению

ГОСТ 34872 Подвесные канатные дороги для транспортирования людей. Термины и определения

ГОСТ 34952 Подвесные канатные дороги для транспортирования людей. Канаты. Требования безопасности

ГОСТ EN 795 Система стандартов безопасности труда. Средства индивидуальной защиты от падения с высоты. Устройства анкерные. Общие технические требования. Методы испытаний

ГОСТ EN 13478 Безопасность машин. Противопожарная защита

ГОСТ ISO 898-1 Механические свойства крепежных изделий из углеродистых и легированных сталей. Часть 1. Болты, винты и шпильки установленных классов прочности с крупным и мелким шагом резьбы

ГОСТ ISO 898-2 Механические свойства крепежных изделий из углеродистых и легированных сталей. Часть 2. Гайки установленных классов прочности с крупным и мелким шагом резьбы

ГОСТ ISO 12100 Безопасность машин. Основные принципы конструирования. Оценки риска и снижения риска

ГОСТ Р 2.601 Единая система конструкторской документации. Эксплуатационные документы

ГОСТ Р 2.610 Единая система конструкторской документации. Правила выполнения эксплуатационных документов

ГОСТ Р 27.102 Надежность в технике. Надежность объекта. Термины и определения

ГОСТ Р 51090 Средства общественного пассажирского транспорта. Общие технические требования доступности и безопасности для инвалидов

ГОСТ Р 53688 Аттестационные испытания сварщиков. Сварка плавлением. Часть 2. Алюминий и алюминиевые сплавы

ГОСТ Р 54124 Безопасность машин и оборудования. Оценка риска

ГОСТ Р 58099 Услуги на железнодорожном транспорте. Требования к обслуживанию пассажиров в пригородных поездах

ГОСТ Р 70694 Оценка соответствия. Порядок обязательного подтверждения соответствия средств обеспечения пожарной безопасности и пожаротушения

ГОСТ Р 71236 Подвесные канатные дороги для транспортирования людей. Дороги кольцевые одноканатные. Принципы расчета нагрузок и их комбинаций

ГОСТ Р 71238 Подвесные канатные дороги для транспортирования людей. Дороги кольцевые одноканатные. Методы испытаний

ГОСТ Р ИСО 5817 Сварка. Сварные соединения из стали, никеля, титана и их сплавов, полученные сваркой плавлением (исключая лучевые способы сварки). Уровни качества

ГОСТ Р ИСО 9606-1 Аттестационные испытания сварщиков. Сварка плавлением. Часть 1. Стали

ГОСТ Р ИСО 10042 Сварка. Сварные соединения из алюминия и его сплавов, полученные дуговой сваркой. Уровни качества

ГОСТ Р ИСО 10865-1 Системы крепления кресла-коляски и удержания его пользователя для доступных транспортных средств, предназначенных для использования сидящими и стоящими пассажирами. Часть 1. Системы для пассажиров в креслах-колясках, сидящих лицом назад

ГОСТ Р ИСО 10865-2 Системы крепления кресла-коляски и удержания его пользователя для доступных транспортных средств, предназначенных для использования сидящими и стоящими пассажирами. Часть 2. Системы для пассажиров, сидящих в креслах-колясках по направлению движения

Примечание — При пользовании настоящим стандартом целесообразно проверить действие ссылочных стандартов в информационной системе общего пользования — на официальном сайте Федерального агентства по техническому регулированию и метрологии в сети Интернет или по ежегодному информационному указателю «Национальные стандарты», который опубликован по состоянию на 1 января текущего года, и по выпускам ежемесячного информационного указателя «Национальные стандарты» за текущий год. Если заменен ссылочный стандарт, на который дана недатированная ссылка, то рекомендуется использовать действующую версию этого стандарта с учетом всех внесенных в данную версию изменений. Если заменен ссылочный стандарт, на который дана датированная ссылка, то рекомендуется использовать версию этого стандарта с указанным выше годом утверждения (принятия). Если после утверждения настоящего стандарта в ссылочный стандарт, на который дана датированная ссылка, внесено изменение, затрагивающее положение, на которое дана ссылка, то это положение рекомендуется применять без учета данного изменения. Если ссылочный стандарт отменен без замены, то положение, в котором дана ссылка на него, рекомендуется применять в части, не затрагивающей эту ссылку.

3 Термины и определения

В настоящем стандарте применены термины по ГОСТ 34872, ГОСТ 34952, ГОСТ Р 27.102, а также следующие термины с соответствующими определениями:

3.1 защитные элементы подвижного состава: Устройство защиты подвижного состава в виде защитной скобы, защитного колпака, защитных демпферов, защитных ограждений (поручней или планок).

3.2 защитная скоба (скоба безопасности): Устройство защиты пассажиров на креслах пассажирских подвесных канатных дорог, предназначенное для предотвращения выпадения или сползания пассажиров.

3.3 защитный колпак: Устройство защиты пассажиров на креслах от погодных воздействий.

3.4 промежуточная рама: Металлическая конструкция, предназначенная для шарнирного соединения подвески с кабиной или креслом через упругие элементы (демпферы).

3.5 защитный элемент роликового балансира: Устройство для предотвращения схода каната с зажимом в сторону опоры.

3.6 клапан: Элемент, шарнирно соединенный с корпусом зажима, предназначенный для облегчения прохождения зажима под прижимными роликами.

4 Принципы обеспечения безопасности

Принципы обеспечения безопасности при проектировании ПС должны соответствовать ГОСТ ISO 12100 и быть основаны на оценке риска по ГОСТ Р 54124.

Результаты оценки риска должны быть отражены в обосновании безопасности, рекомендации по подготовке которого установлены ГОСТ 33855. Количественные показатели риска определяют в соответствии с категориями опасности объектов внеуличного транспорта, установленными нормативно-правовыми документами, действующими в Российской Федерации.

4.1 Идентификация рисков

Факторами риска, которые могут привести к опасной ситуации, являются:

- а) перегрузка ПС;
- б) повреждение элементов ПС, вызванное износом, усталостью, деформацией, старением, коррозией;
- в) столкновения;
- г) повреждение несущего-тягового каната в месте прикрепления зажима;
- д) нарушение отцепления-прицепления зажима;
- е) недостаточное сопротивление проскальзыванию или отрыву зажима;
- ж) самопроизвольное срабатывание двери кабины ПС;
- и) недостаточная прочность и жесткость защитных конструкций;
- к) затрудненный доступ к средствам эвакуации для обслуживающего персонала, задействованного при эвакуации пассажиров;
- л) огонь (пожар);
- м) проведение при регламентных работах, ремонте и (или) реконструкции ПС замены деталей и узлов на не соответствующие заменяемым по своим характеристикам.

4.2 Защитные меры

Для исключения или минимизации факторов риска необходимо обеспечить:

- установку табличек с информацией о разрешенном количестве и запрещенных действиях пассажиров, правилами их поведения в случае остановки ППКД;
- разработку эксплуатационных документов, включающих сведения об эвакуационном оборудовании и способах его применения;
- соблюдение требований, касающихся выбора материалов, расчетов и испытаний;
- применение резервных элементов в соответствии с проведенной оценкой риска;
- соблюдение требований к габаритам и наличию демпфирующих устройств на внешней стороне ПС;
- беспрепятственное прохождение зажимов по трассе ППКД;
- ограничение раскачивания ПС в поперечном направлении при заходе-выходе на станции, а также при движении относительно промежуточных опор с возможным применением направляющих устройств;
- усталостную прочность зажимов;
- автоматический контроль отцепления-прицепления зажимов;
- контроль усилия, создаваемого зажимами в процессе работы;
- применение конструкции фиксированных зажимов, позволяющей выполнять их периодическое перемещение без нарушения регулировки силы зажатия пружин;

- невозможность снижения усилия зажатия зажима до недопустимого значения;
- контроль закрывания и блокировки дверей перед отправлением ПС; мониторинг положения и скорости движения ПС до открывания и закрывания дверей; контроль усилия, необходимого для открывания-закрывания дверей; применение уплотнения дверей из мягкого и эластичного материала;
- оснащение кресел спинкой, подлокотниками, защитной скобой и подножками, покрытыми материалами, препятствующими скольжению обуви;
- безопасное расположение дополнительных приспособлений (креплений для лыж, держателей для саней и т. п.) на конструкции ПС;
- наличие поручней и точек крепления для страховочных приспособлений согласно плану эвакуации, а также покрытия крыши ПС, исключающего скольжение обуви;
- применение конструкций платформ для технического обслуживания, позволяющих безопасно проводить техническое обслуживание и эвакуационные мероприятия;
- огнестойкость и пожаробезопасность конструкции ПС;
- применение при регламентных работах, ремонте и реконструкции ПС деталей и узлов, соответствующих требованиям настоящего стандарта.

5 Общие требования к конструкции

5.1 Требования к элементам конструкции

5.1.1 Конструкция ПС должна обеспечивать доступ к его элементам для выполнения проверок, технического обслуживания и регламентных работ.

5.1.2 Конструктивные элементы и закрытые внутренние полости ответственных конструкций должны иметь защиту от коррозии по ГОСТ 9.101 и дренажные отверстия для удаления возможного скопления влаги.

5.1.3 Крепежные изделия резьбовых соединений ответственных деталей ПС должны соответствовать ГОСТ ISO 898-1 и ГОСТ ISO 898-2. Элементы крепежа ответственных деталей должны иметь класс прочности не менее 8.8. Резьбовые соединения должны быть оснащены средствами против самопроизвольного отвинчивания крепежных изделий. Отверстия болтовых и шпилечных соединений ответственных деталей должны быть выполнены сверлением.

5.1.4 При проектировании и изготовлении стальных конструкций рекомендуется выполнять требования ГОСТ 34587.

5.1.5 Части ПС, доступные для пассажиров, не должны иметь острых краев или выступающих частей.

5.1.6 Конструкция ПС должна обеспечивать возможность проведения эвакуации пассажиров. Крыша кабины должна обеспечивать доступ при эвакуации и осмотре, а также должна иметь покрытие, исключающее скольжение обуви. Кроме того, должны быть предусмотрены точки крепления для средств индивидуальной защиты от падения в соответствии с ГОСТ EN 795, лестниц для подъема (спуска) и захватных приспособлений, а также специальных устройств для эвакуации пассажиров.

5.1.7 ПС может быть оборудован устройствами для крепления и транспортирования ручного багажа и спортивного инвентаря, рассчитанными на нагрузки, значения которых приведены в 5.3.

5.1.8 Конструктивные элементы ПС должны иметь между собой электропроводящее соединение.

5.1.9 Кабины должны быть оборудованы местами для крепления средств пожаротушения по ГОСТ Р 70694 и хранения средств оказания первой помощи по ГОСТ Р 58099 на соответствующее количество пассажиров.

5.1.10 Неметаллические материалы, применяемые при изготовлении кабин и кресел ПС, должны быть негорючими или трудногорючими с индексом распространения пламени не более 20, коэффициентом дымообразования не более 500 м²/кг, показателями токсичности при экспозиции 30 мин — не менее 40 г/м³ и иметь документ, подтверждающий данные показатели по ГОСТ 12.1.044. Огнестойкость и пожаробезопасность конструкции ПС должна быть обеспечена в соответствии с требованиями ГОСТ EN 13478 и ГОСТ 12.1.004.

5.1.11 Детали и узлы, предназначенные для проведения регламентных работ, ремонта и реконструкции ПС, находящихся в эксплуатации ППКД, должны соответствовать требованиям настоящего стандарта, а также требованиям технической документации изготовителя ПС, а при ее отсутствии полностью соответствовать геометрическим и механическим характеристикам заменяемых деталей (узлов), что должно быть подтверждено результатами соответствующих проверок и испытаний.

5.1.12 Расчетную продолжительность использования ПС и его конструктивных элементов определяет изготовитель ПС в соответствии с требованиями настоящего стандарта и техническим заданием на поставку.

5.1.13 Соответствие принимаемых при проектировании ПС конструктивных решений критериям работоспособности и долговечности должно быть подтверждено расчетом с учетом расчетных коэффициентов и комбинаций эксплуатационных нагрузок. Методы подтверждения работоспособности и долговечности, принципы и методы определения нагрузок должны соответствовать требованиям ГОСТ Р 71236.

5.1.14 Сварные соединения конструктивных элементов ПС должны быть выполнены квалифицированным персоналом, аттестованным в соответствии с ГОСТ Р ИСО 9606-1, ГОСТ Р 53688.

5.1.15 Металлоконструкции ПС должны состоять из прокатного металлического профиля: открытого — толщиной не менее 4 мм, закрытого — толщиной не менее 2,5 мм.

5.1.16 Для обеспечения идентификации ПС должен иметь маркировочную табличку, соответствующую требованиям ГОСТ 12971, которая должна быть хорошо видима и защищена от возможных повреждений при эксплуатации.

5.1.17 Конструкция защитных демпферов ПС при соприкосновении с направляющими должна обеспечивать безопасное движение кабин при одновременных продольных колебаниях на $19^{\circ}30'$ и поперечных колебаниях на $11^{\circ}30'$.

5.1.18 Конструкция соединения промежуточной рамы с кабиной (креслами) должна предусматривать наличие упругих демпфирующих элементов, обеспечивающих предельно допустимые уровни вибрации на пассажирских местах при движении ПС, удовлетворяющие требованиям [1].

5.2 Требования к технической документации

5.2.1 Техническая документация ПС должна соответствовать ГОСТ 2.102 и содержать:

- основные технические данные о ПС;
- эксплуатационные документы по ГОСТ Р 2.601 и ГОСТ Р 2.610 (руководство по эксплуатации ПС, паспорт ПС);
- эксплуатационные документы на покупное оборудование по ГОСТ Р 2.601 и ГОСТ Р 2.610;
- руководство по использованию эвакуационного оборудования — при необходимости его использования;
- конструкторскую документацию (чертежи ПС и его элементов, расчеты, подтверждающие соответствие конструкции ПС требованиям настоящего стандарта и обоснованность принятых конструктивных решений, гидравлические, пневматические и электрические схемы, описание систем управления, связи и сигнализации);
- сертификаты на применяемые материалы;
- программу и методику приемо-сдаточных испытаний конструктивных элементов и изделия в целом.

5.2.2 Руководство по эксплуатации ПС должно быть выполнено на русском языке и содержать:

- наименование изготовителя и (или) его товарный знак;
- наименование и (или) обозначение устройства [тип, марка, модель (при наличии)];
- заводской номер, месяц и год изготовления;
- сведения о конструкции, принципе действия, характеристиках (свойствах) устройства;
- указания по монтажу или сборке, наладке или регулировке, техническому обслуживанию и ремонту устройства;
- указания по использованию устройства и меры по обеспечению безопасности, которые необходимо соблюдать при эксплуатации устройства, включая ввод в эксплуатацию, применение по назначению, техническое обслуживание, периодическое диагностирование, испытания, условия транспортирования, упаковки, консервации и хранения, указания по ремонту;
- назначенные показатели [назначенный срок хранения, назначенный срок службы и (или) назначенный ресурс] в зависимости от конструктивных особенностей, а также указания владельцу оборудования о действиях по истечении срока службы и (или) выработки назначенного ресурса;
- перечень критических отказов, возможные ошибочные действия персонала, которые приводят к инциденту или аварии;
- действия персонала в случае инцидента, критического отказа или аварии;
- критерии предельных состояний;

- указания по выводу из эксплуатации и утилизации, а также меры для предотвращения использования устройства не по назначению после достижения назначенного ресурса или назначенного срока службы;
- сведения о квалификации обслуживающего персонала.

5.3 Нагрузки на подвижной состав и его элементы

5.3.1 Нагрузка от собственного веса включает вес ПС и дополнительного оборудования (огнетушитель, медицинская аптечка, приспособления для крепления спортивного инвентаря и т. п.).

5.3.2 Полезная нагрузка включает в себя вес пассажиров, спортивного инвентаря и ручной клади, перемещаемых подвижным составом. Расчетную полезную нагрузку от одного пассажира принимают не менее:

- 0,9 кН — для одноместного подвижного состава;
- 0,85 кН — для двух- и трехместного подвижного состава;
- 0,8 кН — для четырехместного подвижного состава;
- 0,75 кН — для подвижного состава с количеством мест более четырех.

Нагрузку от внешних креплений для спортивного инвентаря принимают из расчета 0,05 кН на каждого пассажира.

Дополнительную нагрузку от багажа учитывают из расчета 0,05 кН на каждого пассажира.

5.3.3 Нагрузку от взаимодействия ПС с направляющими станции рассчитывают при значении скорости ПС в пределах 0,7—1,0 от номинального значения. Автоматическая система управления должна обеспечивать надежное замедление до наименьшего значения скорости при взаимодействии ПС с направляющими станции.

5.3.4 При перевозке пассажиров стоя распределенную нагрузку на площадь пола кабины принимают равной 4500 Н/м². При контроле загрузки кабины перед каждым отправлением расчетное значение распределенной нагрузки на пол кабины может быть уменьшено до 3500 Н/м².

5.4 Требования к расчетам элементов конструкций

5.4.1 Элементы корпуса, двери, сиденья, защитные ограждения (поручни, планки) кабин должны быть рассчитаны с учетом продольной нагрузки 5000 Н/м и поперечной нагрузки 2500 Н/м.

5.4.2 Расчет на прочность элементов крепления сидений рекомендуется проводить в соответствии с требованиями раздела 10 ГОСТ 34093—2017.

5.4.3 Сила сопротивления проскальзыванию зажима должна быть определена расчетом.

5.4.4 Расчетная сумма сил сопротивления проскальзыванию зажимов должна быть не более 40 % максимального натяжения каната.

5.4.5 Конструкция стенок кабины, выполненных из прозрачного полимерного материала, должна выдерживать нагрузку 1,25 кН, приложенную на площади 500 мм², или должна быть снабжена защитным ограждением, а также предохранительными устройствами их крепления к металлоконструкции рамы.

5.5 Требования к испытаниям элементов конструкции

5.5.1 Требования к испытаниям конструктивных элементов ПС — по ГОСТ Р 71238.

Примечание — Подтверждение долговечности по критерию сопротивления усталости платформ для технического обслуживания не требуется.

5.5.2 При приемо-сдаточных испытаниях кабины и кресла ПС, включая подвеску и раму, подвергают статическим испытаниям двойной полезной нагрузкой.

5.6 Требования к материалам

5.6.1 Качество материалов, используемых для изготовления деталей и узлов, должно быть подтверждено сертификатом и проверено при входном контроле.

5.6.2 При выборе материалов необходимо учитывать климатические особенности региона, в котором планируется эксплуатация ППКД, согласно ГОСТ 15150. Рекомендуется также учитывать требования ГОСТ 32578.

5.6.3 Материалы, применяемые для сварных конструкций, должны обеспечивать уровень качества сварных соединений не ниже В по ГОСТ Р ИСО 5817 и ГОСТ Р ИСО 10042.

5.6.4 Добавки и присадочные материалы для сварки (сварочный порошок, защитный газ) должны соответствовать свариваемым материалам и технологии сварки.

5.6.5 Для отливок или поковок при входном контроле необходимо выполнить проверку на наличие поверхностных дефектов. Отсутствие внутренних дефектов должно быть подтверждено изготовителем отливки иликовки.

5.6.6 Конструкционные и отделочные материалы, применяемые при изготовлении ПС, должны быть безопасными для здоровья, устойчивыми к механическим воздействиям, обработке моющими и дезинфицирующими средствами согласно требованиям [1].

6 Зажимы

6.1 Общие положения

6.1.1 Критерии работоспособности и долговечности зажима устанавливает изготовитель в технической документации с приложением методики испытаний на отцепление-прицепление зажима и усилие зажатия каната.

6.1.2 Взаимное положение зажима и каната должно быть определено в руководстве по эксплуатации.

6.1.3 Форма зажимов должна обеспечивать прохождение закрепленного на канате зажима по ловителю каната.

6.1.4 Конструкция зажима должна обеспечивать свободное прохождение реборд канатных роликов с учетом допускаемого поперечного раскачивания ПС на $11^{\circ}30'$.

6.1.5 Форма зажимов должна обеспечивать свободное прохождение по роликовым балансирам без соприкосновения с их защитными элементами.

6.1.6 Форма зажима должна обеспечивать его свободное прохождение над роликами прижимных балансиров, а конструкция клапанов — свободное прохождение зажима под роликами отжимных балансиров.

6.1.7 Элементы зажимов должны иметь антикоррозийное покрытие, за исключением поверхностей губок, контактирующих с канатом.

6.1.8 Конструкции крепления зажима, подвески и промежуточной рамы должны обеспечивать горизонтальное положение рядов сидений ПС под действием собственного веса.

6.1.9 Сопротивление проскальзыванию зажима должно быть обеспечено силами трения между канатом и губками зажима. Использование вкладышей в конструкции губок не допускается.

6.1.10 Зажимные губки должны охватывать канат так, чтобы зазор между ними не превышал $0,75d$, где d — диаметр каната.

6.1.11 Усилие зажимов должно быть обеспечено пружинной системой.

6.1.12 Сила пружин должна быть обеспечена регулировкой независимо от отклонения диаметра каната d и износа губок зажимов.

6.1.13 Удельное давление зажима, действующее на канат, не должно превышать 30 МПа.

6.1.14 В работе пружин зажимов следует использовать до 80 % их максимально возможного рабочего хода.

6.1.15 При создании зажимного усилия пакетом тарельчатых пружин на одну пружину не должно приходиться более 15 % общего усилия пакета.

6.1.16 Конструкция зажимов с винтовыми и торсионными пружинами должна обеспечивать остаточное зажимное усилие не менее 50 % от расчетного зажимного усилия при выходе из строя одной из пружин.

6.1.17 Коэффициент запаса надежности сцепления зажима K должен удовлетворять следующему требованию:

$$K \leq P \cdot \mu_2 / N, \quad (1)$$

где P — усилие зажатия каната;

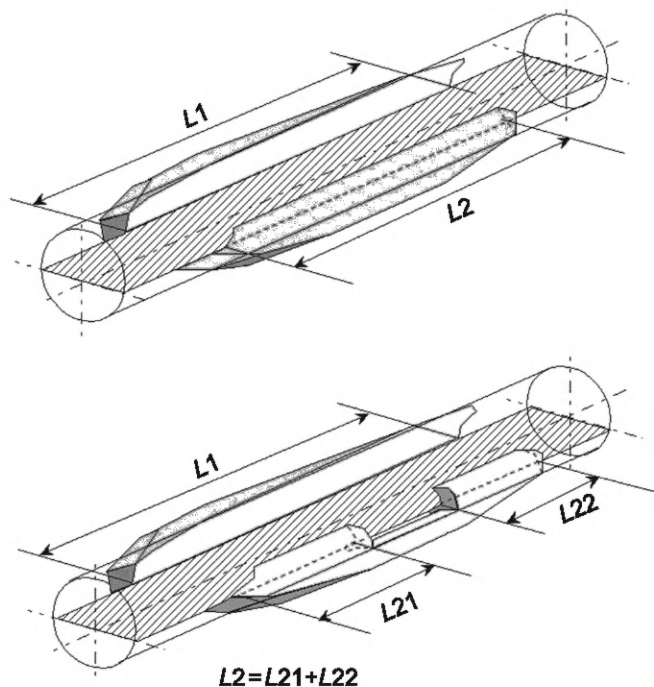
μ_2 — приведенный коэффициент трения, учитывающий число плоскостей трения, форму внутренней поверхности и конструктивные особенности зажима;

N — сила, смещающая зажим с учетом коэффициента динамического воздействия, равного 1,2, и максимального уклона каната.

6.1.18 Длина губки зажима для фиксированных и отцепляемых зажимов должна составлять не менее $2d$. Для конструкций зажима с губками, состоящими из двух сегментов, сумма длин сегментов (L_{21} , L_{22}) должна быть не менее $3,5d$ для фиксированных и не менее $5d$ для отцепляемых (см. рисунок 1).

6.1.19 Края губок зажимов должны быть закруглены и не воздействовать на канат.

6.1.20 Усилие зажима, создаваемое губками, не должно уменьшаться более чем на 25 % при уменьшении диаметра каната более чем на 10 % от номинального.



L_1 — длина неподвижной зажимной губки 1; L_2 — длина подвижной зажимной губки 2;
 L_{21} , L_{22} — длина сегментов подвижной зажимной губки

Рисунок 1 — Схема для определения длины губок зажима

6.1.21 Характеристики зажимов (номинальный диаметр каната и его допустимые отклонения, значение момента затяжки зажима, допустимый износ губок зажима) должны быть указаны в паспорте и (или) руководстве по эксплуатации.

6.1.22 Каждый зажим должен иметь маркировку на корпусе, которая включает в себя серию, номер изделия и диаметр каната.

6.1.23 На зажимных губках должно быть клеймо с указанием диаметра каната d .

6.1.24 Проверку усилия зажатия необходимо проводить для каждого изготовленного зажима при приемо-сдаточных испытаниях. Периодичность проверок усилия зажатия в процессе эксплуатации должна быть указана в руководстве по эксплуатации и составлять:

- для фиксированных зажимов после отработки 9000 моточасов, но не позднее, чем через пять лет;
- для неотцепляемых зажимов после отработки 18 000 моточасов, но не позднее, чем через 10 лет после начала эксплуатации зажима, и далее после отработки 9000 моточасов, но не позднее, чем через пять лет.

Примечание — Фиксированные зажимы необходимо переставлять вдоль каната через каждые 200 моточасов работы ППКД. Каждый зажим переставляют всегда в одном и том же направлении на расстояние, равное полной длине зажима, включая клапаны, увеличенное на два диаметра каната. Затяжку фиксированных зажимов проводят и контролируют в соответствии с руководством по эксплуатации.

6.1.25 При испытаниях на прицепление и отцепление зажима на участках разгона и торможения ускорение каната не должно превышать $1,5 \text{ м/с}^2$.

6.1.26 При испытаниях прицепления зажима к канату разность скорости зажима и движущегося каната не должна превышать 0,3 м/с.

6.1.27 Зажим должен быть испытан на сопротивление отрыву каната под воздействием собственного веса ПС и полезной нагрузки с коэффициентом запаса надежности K не менее двух.

6.2 Фиксированные зажимы

6.2.1 Коэффициент запаса надежности сцепления фиксированных зажимов против проскальзывания должен составлять не менее двух.

6.2.2 Конструкция зажима должна обеспечивать зазор между губками не менее 1 мм при его фиксации с учетом отклонений номинального диаметра каната от минус 10 % до плюс 6 %.

6.2.3 Подвижные губки зажима необходимо оснащать устройством, предотвращающим их вращение.

6.2.4 Раскрытие губок зажима должно обеспечивать:

- установку их на канат без демонтажа пружины;
- перемещение их по канату без нарушения регулировки усилия зажима с использованием специального приспособления.

6.2.5 Установку зажима, закрепленного на канате, контролируют с помощью измерительного устройства, настраиваемого с использованием шаблона.

6.2.6 Запрет на установку зажимов на узлах счалки каната должен быть отражен в руководстве по эксплуатации.

6.3 Отцепляемые зажимы

6.3.1 Соединение ПС с канатом должно быть обеспечено одним или двумя независимыми друг от друга зажимами. При установке двух зажимов должно быть обеспечено равномерное распределение усилия между ними.

6.3.2 Коэффициент запаса надежности сцепления зажима K с учетом допускаемых износов губок зажима и каната должен быть не менее трех при одном зажиме и не менее 2,2 при двух зажимах.

6.3.3 Если между центрами двух зажимов расстояние менее 15 диаметров каната d , то в расчетах такую конструкцию учитывают как один зажим.

6.3.4 Открытое положение зажима должно допускать отцепление от каната, диаметр d которого на 10 % более номинального.

6.3.5 Пружины зажима должны иметь срок службы не менее 500 000 циклов отцепления-прицепления.

6.3.6 Зажим должен обеспечивать закрепление на канате, диаметр которого составляет от $(0,9d - 1)$ мм до $(1,1d + 1)$ мм включительно.

6.3.7 Автоматическому контролю подлежит усилие пружин зажима перед, во время и после процесса сцепления с канатом при движении ППКД в прямом и обратном направлениях.

6.3.8 Автоматическому контролю взаимного положения на участке отцепления-прицепления зажима подлежат:

- зажимные губки и канат при движении в прямом и обратном направлениях;
- открытое положение губок зажима перед участком прицепления;
- охватывание каната губками зажима после процесса прицепления.

6.3.9 Предельные значения отклонений положения зажимных губок и усилия зажатия каната, при которых должны срабатывать устройства контроля, необходимо указывать в руководстве по эксплуатации зажима.

6.3.10 Отцепление и прицепление зажима должны быть обеспечены независимо от скорости движения и при увеличении нагрузки на единицу подвижного состава более чем на 50 %.

7 Подвеска и промежуточная рама

7.1 Узел соединения подвески с зажимом должен быть выполнен в виде шарнира с одной степенью свободы в плоскости, перпендикулярной продольной оси каната.

7.2 Конструкция подвески и промежуточной рамы должна обеспечивать демпфирование вертикальных колебаний и поперечного раскачивания ПС до $11^{\circ}30'$ включительно, в том числе при прохождении конструкций станций и роликовых балансиров на опорах трассы.

7.3 Конструктивная форма подвески и промежуточной рамы должна обеспечить проход зажимов относительно роликовых балансиров, линейных сооружений трассы, обводных и приводных шкивов, станционных конвейеров.

7.4 Конструкция подвески и промежуточной рамы должна обеспечивать горизонтальное положение кабин и кресел ПС на наклонных участках трассы.

7.5 Конструкция промежуточной рамы должна предусматривать шарнирное соединение демпфера с подвеской.

7.6 Соединение промежуточной рамы с кабиной ПС должно быть обеспечено не менее чем четырьмя элементами крепления.

7.7 Все шарнирные соединения должны быть оснащены резервными ненагруженными элементами, предназначенными для выполнения функций основного элемента шарнира при отказе последнего.

8 Кабины и кресла ПС

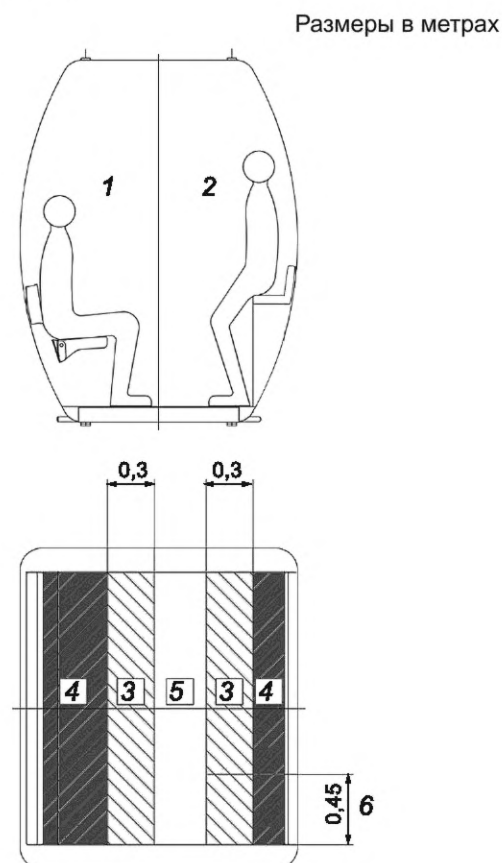
8.1 Кабины

8.1.1 Кабины снаружи должны быть оснащены защитными демпферами.

8.1.2 Конструкция направляющих планок кабин должна обеспечивать безопасное движение при одновременных продольных колебаниях на $19^{\circ}30'$ и поперечных колебаниях на $11^{\circ}30'$.

8.1.3 Пол кабин должен быть покрыт материалом, предотвращающим скольжение обуви, а конструкция пола должна обеспечивать отвод воды наружу при ее попадании в кабину.

8.1.4 Полезная площадь кабин, рассчитанная на одного человека, должна составлять не менее $0,3 \text{ м}^2$. Ширина зоны пола, отведенная под ступни ног сидящих или полусидящих пассажиров, должна составлять не менее $0,3 \text{ м}$ (см. рисунок 2).

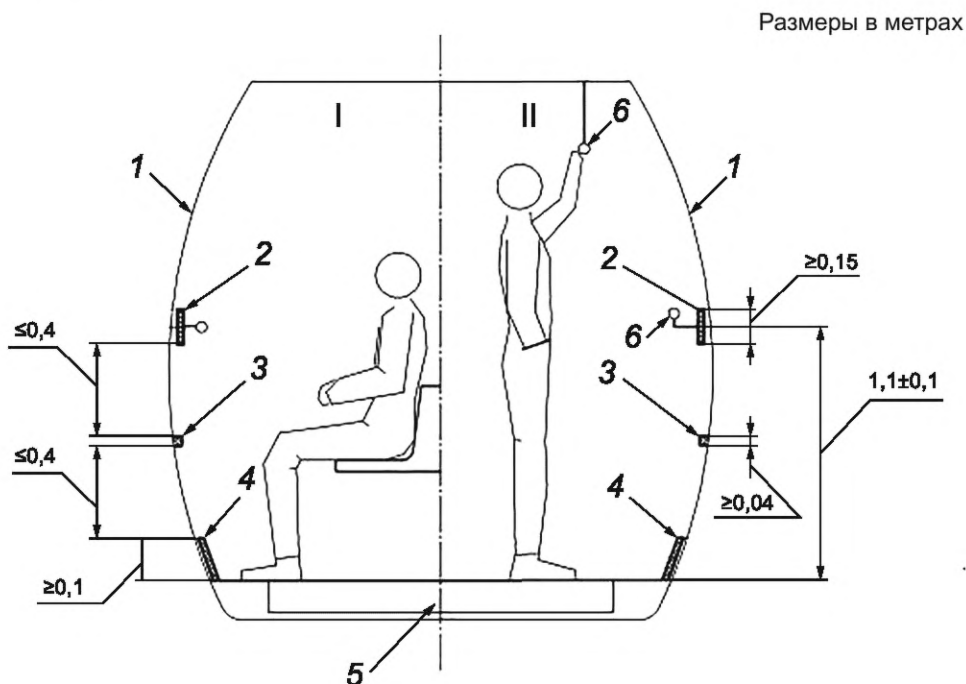


1 — секция салона кабины, где находятся пассажиры в сидячем положении; 2 — секция салона кабины, где находятся пассажиры в полусидячем положении; 3 — зона пола салона кабины, отведенная под ступни ног сидящих или полусидящих пассажиров; 4 — зона под сиденьями; 5 — зона прохода; 6 — ширина сиденья, рассчитанная на одного человека

Рисунок 2 — Схема распределения полезной площади кабины

8.1.5 Кабины изнутри (см. рисунок 3) должны быть оснащены защитными ограждениями (поручнями или планками). При транспортировании пассажиров в положении сидя спиной внутрь кабины или стоя максимальное расстояние между элементами защитного ограждения не должно превышать 0,4 м. Главный элемент защитного ограждения (планки с поручнями) должен быть расположен горизонтально по периметру кабины, кроме дверных проемов, на высоте $(1,1 \pm 0,1)$ м от пола кабины. Минимальная ширина планки основного элемента защитного ограждения должна составлять не менее 0,15 м. Минимальная ширина элемента защитного ограждения в виде промежуточной планки должна составлять не менее 0,04 м. Напольная планка должна быть рассчитана с учетом нагрузки 2 Н/мм^2 и иметь высоту не менее 0,1 м.

8.1.6 Для транспортирования стоящих пассажиров кабины должны быть оснащены вертикальными и горизонтальными поручнями. При этом горизонтальные поручни должны быть установлены так, чтобы пассажир мог одновременно держаться за два поручня. Нижний горизонтальный поручень должен быть расположен на высоте 0,8—1,5 м от пола, а верхний горизонтальный поручень — на высоте не более 1,9 м от пола.



1 — корпус кабины; 2 — основной элемент защитного ограждения (планка с поручнями); 3 — промежуточная планка защитного ограждения; 4 — напольная планка; 5 — пол кабины, 6 — поручни; I — перевозка пассажиров в положении сидя спиной внутрь кабины; II — перевозка пассажиров в положении стоя

Рисунок 3 — Схема расположения внутренних защитных ограждений кабины

8.1.7 Форма и размеры поручней должны обеспечивать максимальное удобство их захвата и стабильную фиксацию кисти руки для каждой конкретной ситуации в процессе пользования. Поручни должны иметь круглое сечение диаметром (30 ± 3) мм. Длина свободного от крепежных элементов участка поручня должна быть не менее 300 мм.

8.1.8 Поверхности салона кабины, контактируемые с руками, должны быть покрыты малотеплопроводным материалом.

8.1.9 Открытые кабины должны иметь сплошное или решетчатое ограждение высотой не менее 1,1 м от пола. Конструкция открытой кабины должна иметь конфигурацию, препятствующую выпадению пассажиров при столкновении с частями ППКД.

8.1.10 В салоне кабин должна быть размещена информация о правилах перевозки пассажиров.

8.1.11 Конструкция привода закрывания дверей должна обеспечивать их автоматическое закрывание и блокировку в закрытом положении.

8.1.12 Усилие закрывания дверей не должно превышать 150 Н. Кромки дверей должны иметь мягкие уплотнения.

8.1.13 Конструкция дверей и их крепления должны выдерживать нагрузки, аналогичные нагрузкам на стенки кабины.

8.1.14 Проемы дверей закрытых кабин должны иметь высоту не менее 2 м и ширину не менее 0,6 м.

8.1.15 Конструкция дверей должна исключать возможность их открывания пассажирами.

8.1.16 Конструкция дверей должна предусматривать случай заклинивания предмета толщиной не более 0,12 м в дверном проеме в момент закрывания дверей. При этом дверь должна прижать предмет, но не открываться обратно. После удаления предмета дверь должна автоматически полностью закрыться. Если толщины предмета превышает 0,12 м, дверь должна открыться.

8.1.17 Устройства безопасности должны обеспечивать контроль крайних положений дверей и их блокировки в закрытом положении.

8.1.18 При эвакуации персонал службы спасения должен иметь возможность открывать двери вручную снаружи кабины.

8.1.19 Открывающиеся окна в кабине должны быть расположены на высоте не менее 1,1 м от пола и иметь конструкцию и размеры, исключающие прохождение через них сферы диаметром 0,2 м. Должно быть обеспечено надежное фиксирование окон в закрытом и открытом состояниях.

8.1.20 В кабинах с неоткрывающимися окнами или при их отсутствии должна быть предусмотрена вентиляция.

8.1.21 Конструкция остекления должна выдерживать нагрузку, установленную в 5.4.5, или должна быть снабжена защитным ограждением. При разрушении элементов остекления осколки не должны наносить травмы людям. Для остекления кабин допускается применение безопасного стекла по ГОСТ 32565 и других материалов с идентичными или более высокими параметрами безопасности.

8.1.22 Кабины должны быть оборудованы источниками искусственного освещения, обеспечивающими в темное время суток освещенность не менее 10 лк на высоте 0,8 м от пола и на расстоянии 0,6 м от спинки сиденья.

8.1.23 Уровень звука в кабинах не должен превышать 60 дБА.

8.2 Кресла

8.2.1 Кресла должны быть оснащены спинкой, боковыми подлокотниками, защитной скобой и подножками. Защитные скобы в закрытом состоянии должны иметь расстояние от поверхности сиденья кресел не менее 0,2 м.

8.2.2 Конструкция защитных элементов кресел должна иметь конструкцию, не позволяющую сфере диаметром 0,25 м выпасть из кресла.

8.2.3 Требования к геометрическим параметрам кресел приведены в таблице 1 (обозначения соответствуют приведенным на рисунке 4).

Т а б л и ц а 1 — Требования к геометрическим параметрам кресел

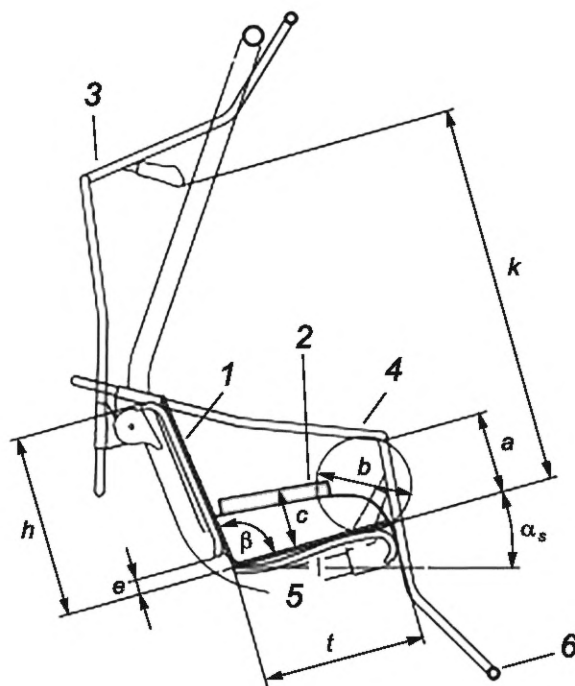
Параметр	Значение
a	Не менее 0,20 м
t	От 0,45 м до 0,50 м включ.
b	0,25 м
c	От 0,15 м до 0,25 м включ.
h	Не менее 0,35 м
e	До 0,15 м включ.
k	До 0,85 м включ.
β	Не менее 90°
α_s	От 6° до 20° включ. независимо от загрузки

8.2.4 У передней и задней кромок кресла не должно быть выступающих деталей с острыми краями.

8.2.5 Дополнительные приспособления (крепления для лыж, держатели для саней и т. п.) должны быть расположены на конструкции кресла так, чтобы не мешать процессу посадки-высадки пассажиров.

8.2.6 Поверхность сидений при всех нагрузках (без учета продольного раскачивания) должна быть наклонена вниз назад под углом не менее 6° . Глубина сиденья должна быть не менее 0,45 м. Движения откидных сидений не должны создавать дополнительные опасные ситуации (падения, защемления, порезы) для перевозимых пассажиров.

8.2.7 Ширина сиденья кресла для каждого пассажира должна составлять не менее 0,45 м при наличии более двух посадочных мест в ряду и не менее 0,5 м до двух посадочных мест.



1 — спинка кресла; 2 — боковые подлокотники; 3 — защитная скоба в открытом положении с рукояткой; 4 — защитная скоба в закрытом положении с рукояткой; 5 — сиденье кресла; 6 — подножка

Рисунок 4 — Геометрические параметры элементов кресла

8.2.8 Кресла с более чем четырьмя посадочными местами должны иметь разделение на отдельные сиденья без промежуточных подлокотников.

8.2.9 Каждое кресло или каждое сиденье кресла должно быть оснащено спинкой высотой не менее 0,35 м. Между спинкой и сиденьем допускается наличие зазора не более 0,15 м. Угол между спинкой и сиденьем должен составлять не менее 90° . Спинки с возможностью регулировки угла наклона должны быть оборудованы устройством фиксации заданного положения.

8.2.10 Опорная поверхность боковых подлокотников должна быть расположена на высоте 0,15—0,25 м от поверхности сиденья кресла.

8.2.11 Конструкция защитных скоб должна обеспечивать процесс закрывания над головой пассажиров и иметь подножки.

8.2.12 Самопроизвольное открывание-закрывание защитной скобы должно быть исключено. Управление защитными скобами должно быть доступно с любого места на кресле. Расстояние от поверхности сиденья до рукоятки защитной скобы в открытом положении не должно превышать 0,85 м.

8.2.13 Закрывание-открывание скобы должно происходить независимо от защитного колпака.

8.2.14 При оснащении кресел защитными колпаками должны быть предусмотрены автоматические устройства, контролирующие открывание-закрывание колпаков. Во время движения открывание защитного колпака не должно приводить к открыванию защитной скобы.

8.2.15 Защитный колпак должен быть полностью открыт при подходе кресла к зоне посадки.

8.2.16 При движении кресел без пассажиров колпаки должны быть закрыты и зафиксированы от самопроизвольного открывания на трассе.

8.2.17 Если колпаки кресел с пассажирами закрываются автоматически, то это не должно представлять опасность для пассажиров.

8.2.18 Если автоматические устройства открывания-закрывания колпаков не допускают движение кресел в обратном направлении, то должна быть предусмотрена возможность отключения этих устройств.

8.2.19 Защитные колпаки не должны ограничивать обзор для пассажиров как в открытом, так и в закрытом положениях, а их применение не должно создавать опасности для пассажиров.

8.2.20 Каждый защитный колпак должен иметь табличку с информацией о его назначении, устройстве и функционировании.

8.2.21 Ручное управление защитным колпаком должно быть обеспечено и доступно с любого места на кресле. Расстояние от поверхности сиденья до рукоятки защитного колпака в открытом положении не должно превышать 0,85 м.

8.2.22 Усилие закрывания защитной скобы и защитного колпака за рукоятку не должно превышать 100 Н.

9 Платформы для технического обслуживания

9.1 Платформы для технического обслуживания должны обеспечивать одновременное транспортирование персонала и необходимых материалов.

9.2 Платформы для технического обслуживания должны иметь две расположенные друг над другом площадки:

- нижняя площадка предназначена для перевозки людей и материалов, инструментов и вспомогательных средств;
- верхняя опорная площадка предназначена для проведения необходимых работ с оборудованием и сооружениями ППКД на трассе.

9.3 Площадки платформы для технического обслуживания должны быть оснащены лестницами для перехода с одной площадки на другую, дополнительными вспомогательными приспособлениями для перехода на сооружения, расположенные на трассе ППКД, и грузоподъемными устройствами.

Примечание — Платформы, предназначенные только для контроля технического состояния конструктивных элементов ППКД, грузоподъемными устройствами допускается не оснащать.

9.4 Нижняя площадка должна иметь ограждения и поручни. Верхняя площадка при отсутствии ограждений должна иметь опорные точки для крепления персонального защитного оборудования, предохраняющего от падения по ГОСТ EN 795.

9.5 Каждая опорная точка для крепления персонального защитного оборудования от падения должна иметь обозначение.

9.6 Платформы для технического обслуживания должны быть снабжены табличкой с указанием максимальной грузоподъемности, количества перевозимого персонала и т. д., знаками безопасности. Узлы крепления персонального защитного оборудования должны быть окрашены в красный цвет.

10 Кабины для пассажиров, относящихся к маломобильным группам населения

10.1 В дополнение к требованиям 8.1 конструкции кабин для транспортирования пассажиров, относящихся к маломобильным группам населения, должны отвечать требованиям ГОСТ Р 51090. Ширина проема двери кабины должна быть не менее 0,8 м. Кабины должны быть оборудованы системой крепления кресла-коляски и удержания пассажира по ГОСТ Р ИСО 10865-1 и ГОСТ Р ИСО 10865-2.

10.2 Должно быть предусмотрено транспортирование пассажиров, относящихся к маломобильным группам населения, только с сопровождающими их лицами.

Библиография

- [1] СП 2.5.3650-20 Санитарно-эпидемиологические требования к отдельным видам транспорта и объектам транспортной инфраструктуры

Ключевые слова: требования безопасности, пассажирская подвесная канатная дорога, устройства безопасности, подвижной состав, зажим, подвеска, кабина, кресло

Редактор *Н.В. Таланова*
Технический редактор *И.Е. Черепкова*
Корректор *Л.С. Лысенко*
Компьютерная верстка *И.А. Налейкиной*

Сдано в набор 21.03.2024. Подписано в печать 25.03.2024. Формат 60×84%. Гарнитура Ариал.
Усл. печ. л. 2,32. Уч.-изд. л. 2,10.

Подготовлено на основе электронной версии, предоставленной разработчиком стандарта

Создано в единичном исполнении в ФГБУ «Институт стандартизации»
для комплектования Федерального информационного фонда стандартов,
117418 Москва, Нахимовский пр-т, д. 31, к. 2.
www.gostinfo.ru info@gostinfo.ru

Поправка к ГОСТ Р 71234—2024 Подвесные канатные дороги для транспортирования людей. Дороги кольцевые одноканатные. Подвижной состав. Требования безопасности

В каком месте	Напечатано	Должно быть
Пункт 5.1.6	Кроме того, должны	Кроме того, в конструкции ПС должны
Пункт 5.1.15	Металлоконструкции ПС	Несущие элементы металлоконструкции ПС
Пункт 5.6.6	Конструкционные и отделочные материалы, применяемые	Отделочные материалы и покрытия, применяемые
Пункт 6.1.15	пружин на одну пружину не должно приходиться более 15 % общего усилия пакета.	пружин в случае разрушения одной пружины, усилие сжатия пакета не должно уменьшаться более чем на 15 %.
Пункт 6.1.16	остаточное зажимное усилие не менее 50 % от расчетного зажимного усилия при выходе из строя одной из пружин.	при выходе из строя одной из пружин запас надежности сцепления не менее 50 % от определенного в 6.3.2.
Пункт 6.1.24, первое перечисление	для фиксированных	для отцепляемых
второе перечисление	для неотцепляемых	для фиксированных
Пункт 7.7	Все шарнирные соединения должны быть оснащены резервными ненагруженными элементами, предназначенными для выполнения функций основного элемента шарнира при отказе последнего.	Шарнирные соединения должны быть резервированы замещением. Резервный элемент должен обладать не меньшей надежностью, чем основной элемент, с учетом характера и условий его нагружения.
Пункт 7.7, примечание	—	Примечание — В случае, если резервирование замещением невозможно, оно должно быть обеспечено достаточным снижением расчетных напряжений в конструкции шарнирного соединения, при этом изготовителем должны быть указаны способ и периодичность его неразрушающего контроля.
Пункт 8.1.2	Конструкция направляющих планок кабин должна	Конструкция кабин должна
Пункт 8.1.5	Главный элемент защитного ограждения (планки с поручнями)	Основной элемент защитного ограждения (планки, поручни или планки с поручнями)
примечание	—	Примечание — При установке сидений вдоль стенок спинкой к стенке кабины или перпендикулярно стенке установка основного элемента ограждения на стенке со стороны сидений не является обязательной.
Пункт 8.1.7	Поручни должны иметь круглое сечение диаметром (30 ± 3) мм.	Охватываемая поверхность поручня должна иметь радиус скругления $(15 \pm 1,5)$ мм
Пункт 8.2.20	Каждый защитный колпак должен иметь табличку с информацией о его назначении, устройстве и функционировании.	На каждом защитном колпаке должна быть размещена информация о его назначении, устройстве и функционировании.

(ИУС № 1 2025 г.)