
МЕЖГОСУДАРСТВЕННЫЙ СОВЕТ ПО СТАНДАРТИЗАЦИИ, МЕТРОЛОГИИ И СЕРТИФИКАЦИИ
(МГС)
INTERSTATE COUNCIL FOR STANDARDIZATION, METROLOGY AND CERTIFICATION
(ISC)

МЕЖГОСУДАРСТВЕННЫЙ
СТАНДАРТ

ГОСТ
27250—
97
(ИСО 3411—95)

Машины землеройные

**АНТРОПОМЕТРИЧЕСКИЕ ДАННЫЕ
ОПЕРАТОРОВ И МИНИМАЛЬНОЕ РАБОЧЕЕ
ПРОСТРАНСТВО ВОКРУГ ОПЕРАТОРА**

(ISO 3411:1995, MOD)

Издание официальное

Москва
Российский институт стандартизации
2024

Предисловие

Цели, основные принципы и общие правила проведения работ по межгосударственной стандартизации установлены ГОСТ 1.0 «Межгосударственная система стандартизации. Основные положения» и ГОСТ 1.2 «Межгосударственная система стандартизации. Стандарты межгосударственные, правила и рекомендации по межгосударственной стандартизации. Правила разработки, принятия, обновления и отмены»

Сведения о стандарте

1 РАЗРАБОТАН Открытым акционерным обществом «Амкодор»

2 ВНЕСЕН Госстандартом Республики Беларусь

3 ПРИНЯТ Межгосударственным советом по стандартизации, метрологии и сертификации (протокол от 21 июня 1997 г. № 12-97)

За принятие проголосовали:

Краткое наименование страны по МК (ИСО 3166) 004—97	Код страны по МК (ИСО 3166) 004—97	Сокращенное наименование национального органа по стандартизации
Азербайджан	AZ	Азстандарт
Армения	AM	ЗАО «Национальный орган по стандартизации и метрологии» Республики Армения
Беларусь	BY	Госстандарт Республики Беларусь
Грузия	GE	Грузстандарт
Казахстан	KZ	Госстандарт Республики Казахстан
Киргизия	KG	Кыргызстандарт
Россия	RU	Росстандарт
Молдова	MD	Институт стандартизации Молдовы
Таджикистан	TJ	Таджикстандарт
Туркменистан	TM	Главгосслужба «Туркменстандартлары»
Узбекистан	UZ	Узстандарт
Украина	UA	Минэкономразвития Украины

4 Приказом Федерального агентства по техническому регулированию и метрологии от 28 марта 2024 г. № 369-ст межгосударственный стандарт ГОСТ 27250—97 (ИСО 3411—95) введен в действие в качестве национального стандарта Российской Федерации с 1 января 2025 г.

5 Настоящий стандарт модифицирован по отношению к международному стандарту ISO 3411:1995 «Машины землеройные. Антропометрические данные операторов и минимальное рабочее пространство вокруг оператора» («Earth-moving machinery. Physical dimensions of operators and minimum operator space envelope», MOD) с дополнительными требованиями, отражающими потребности экономики страны

6 ВВЕДЕН ВПЕРВЫЕ

Информация о введении в действие (прекращении действия) настоящего стандарта и изменений к нему на территории указанных выше государств публикуется в указателях национальных стандартов, издаваемых в этих государствах, а также в сети Интернет на сайтах соответствующих национальных органов по стандартизации.

В случае пересмотра, изменения или отмены настоящего стандарта соответствующая информация будет опубликована на официальном интернет-сайте Межгосударственного совета по стандартизации, метрологии и сертификации в каталоге «Межгосударственные стандарты»

© Оформление. ФГБУ «Институт стандартизации», 2024



В Российской Федерации настоящий стандарт не может быть полностью или частично воспроизведен, тиражирован и распространен в качестве официального издания без разрешения Федерального агентства по техническому регулированию и метрологии

Машины землеройные

**АНТРОПОМЕТРИЧЕСКИЕ ДАННЫЕ ОПЕРАТОРОВ И МИНИМАЛЬНОЕ
РАБОЧЕЕ ПРОСТРАНСТВО ВОКРУГ ОПЕРАТОРА**

Earth-moving machinery. Human physical dimensions of operators and minimum operator space envelope

Дата введения — 2025—01—01

1 Область применения

Настоящий стандарт распространяется на машины землеройные по ГОСТ 28764, в том числе малогабаритные.

Настоящий стандарт определяет размеры операторов землеройных машин и устанавливает минимальное нормальное рабочее пространство вокруг оператора (кабины, устройства защиты оператора при опрокидывании и от падающих предметов), обычно применяемое на землеройных машинах.

2 Нормативные ссылки

В настоящем стандарте использованы нормативные ссылки на следующие межгосударственные стандарты:

ГОСТ ИСО 5353* Машины землеройные, тракторы и машины для сельскохозяйственных работ и лесоводства. Контрольная точка сиденья

ГОСТ 27258—87 (ИСО 6682—86) Машины землеройные. Зоны комфорта и досягаемости органов управления

ГОСТ 28764 (ИСО 6165—87) Машины землеройные. Основные типы. Термины и определения

Примечание — При пользовании настоящим стандартом целесообразно проверить действие ссылочных стандартов и классификаторов на официальном интернет-сайте Межгосударственного совета по стандартизации, метрологии и сертификации (www.easc.by) или по указателям национальных стандартов, издаваемым в государствах, указанных в предисловии, или на официальных сайтах соответствующих национальных органов по стандартизации. Если на документ дана недатированная ссылка, то следует использовать документ, действующий на текущий момент, с учетом всех внесенных в него изменений. Если заменен ссылочный документ, на который дана датированная ссылка, то следует использовать указанную версию этого документа. Если после принятия настоящего стандарта в ссылочный документ, на который дана датированная ссылка, внесено изменение, затрагивающее положение, на которое дана ссылка, то это положение применяется без учета данного изменения. Если ссылочный документ отменен без замены, то положение, в котором дана ссылка на него, применяется в части, не затрагивающей эту ссылку.

3 Определения

3.1 В настоящем стандарте применены следующие термины с соответствующими определениями (рисунок 1):

* На территории Российской Федерации действует ГОСТ Р ИСО 5353—2012.

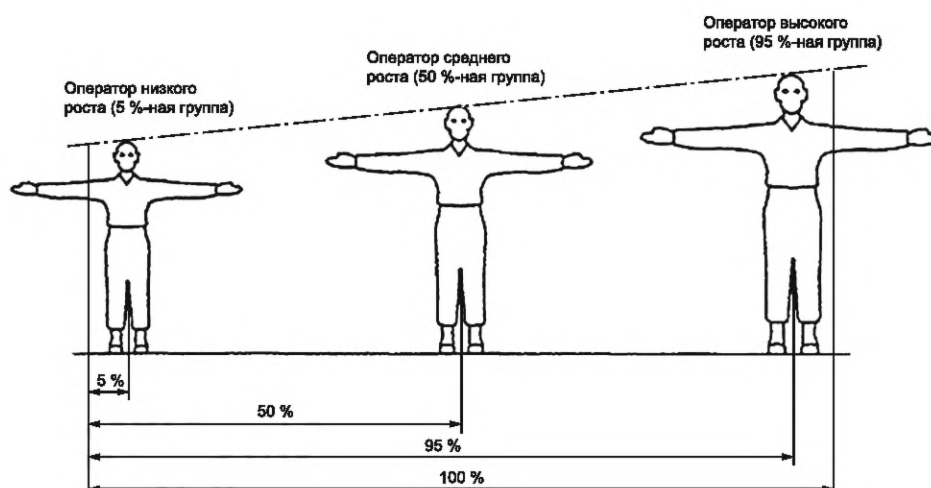


Рисунок 1 — Размеры операторов

3.1.1 **оператор низкого роста:** Оператор, который представляет 5 %-ную группу. Только у 5 % всех операторов землеройных машин антропометрические данные ниже указанных значений.

3.1.2 **оператор среднего роста:** Оператор представляет 50 %-ную группу. Только у 50 % всех операторов землеройных машин антропометрические данные ниже или выше указанных значений.

3.1.3 **оператор высокого роста:** Оператор, который представляет 95 %-ную группу. Только у 5 % всех операторов землеройных машин антропометрические данные выше указанных значений.

4 Антропометрические данные операторов

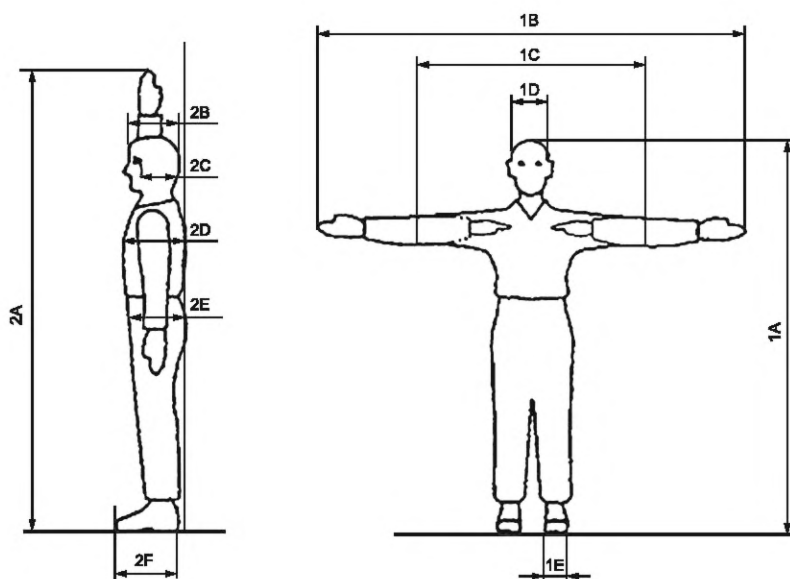
4.1 Общие положения

Антропометрические данные операторов низкого, среднего и высокого роста приведены на рисунках 2 и 3 для положений стоя и сидя соответственно. Расстояния между суставами тела операторов низкого, среднего и высокого роста приведены на рисунке 4.

Примечание 1 — Антропометрические данные операторов низкого, среднего и высокого роста получены путем обобщения национальных данных операторов разных стран. Поэтому антропометрические данные небольшого числа национальных групп операторов самого низкого и самого высокого роста будут меньше или больше 5 %-ной и 95 %-ной групп операторов всего мира. Для размещения таких операторов рекомендуется вертикальная регулировка сиденья с номинальным значением 75 мм (ГОСТ 27258, приложение А).

4.2 Размеры

Приведенные размеры включают допуск на высоту подметки ботинок или сапог и толщину спец-одежды. В графе «Оператор высокого роста (в арктической одежде)» в таблицах к рисункам 2, 3 и 4 указаны размеры с учетом неплотно прилегающей одежды (кроме оператора в положении сидя) с толстыми рукавицами, шлемом и капюшоном.

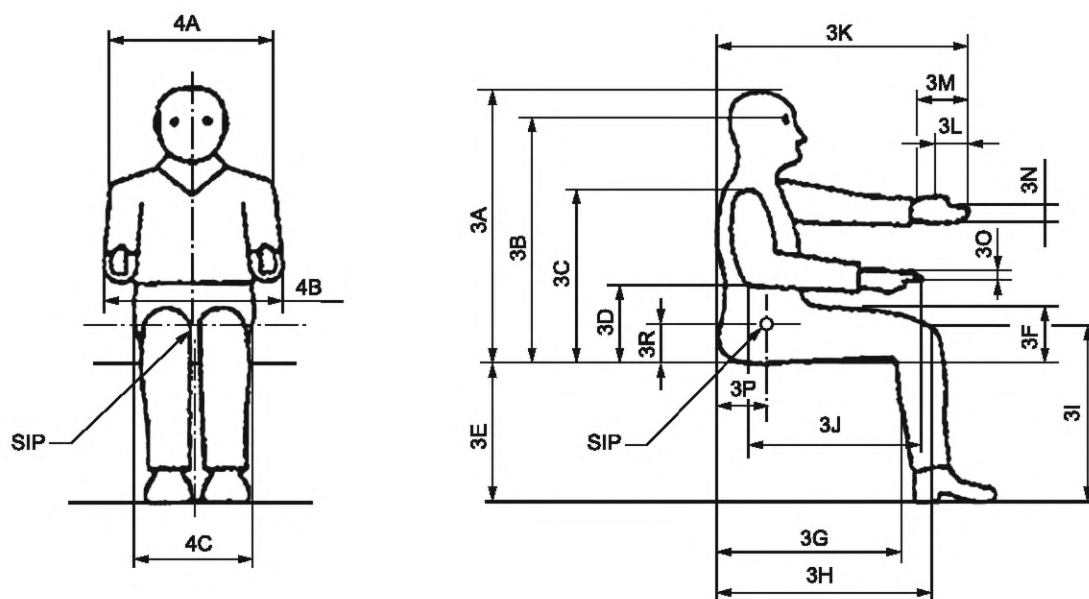


В миллиметрах

Обозначение	Параметры оператора	Оператор низкого роста (55 кг)	Оператор среднего роста (76,5 кг)	Оператор высокого роста (98 кг)	Оператор высокого роста (в арктической одежде) (109 кг)
1A	Рост ^{1), 2)}	2)	1550	1715	1880
1B	Размах рук	1585	1750	1920	1960
1C	Размах рук, согнутых в локтях	850	950	1050	1125
1D	Ширина головы ^{3), 4)}	4)	140	152	165
1E	Ширина ботинка	95	105	115	140
2A	Предел досягаемости над головой (по кончикам пальцев) ²⁾	1900	2100	2300	2325
2B	Длина головы ⁴⁾	170	188	205	255
2C	Удаленность глазного дна по отношению к вертикали	170	188	205	245
2D	Толщина грудной клетки	210	245	280	355
2E	Толщина брюшной полости	210	255	300	400
2F	Длина ботинка	250	285	320	345

1) Добавить примерно 50 мм на шлем, кроме оператора высокого роста (в арктической одежде).
2) См. 4.3.
3) Ширина головы без учета ушей.
4) Защитные каски: длина 310 мм, ширина 230 мм. Шлемы: длина 280 мм, ширина 230 мм.

Рисунок 2 — Размеры оператора в спецодежде в положении стоя

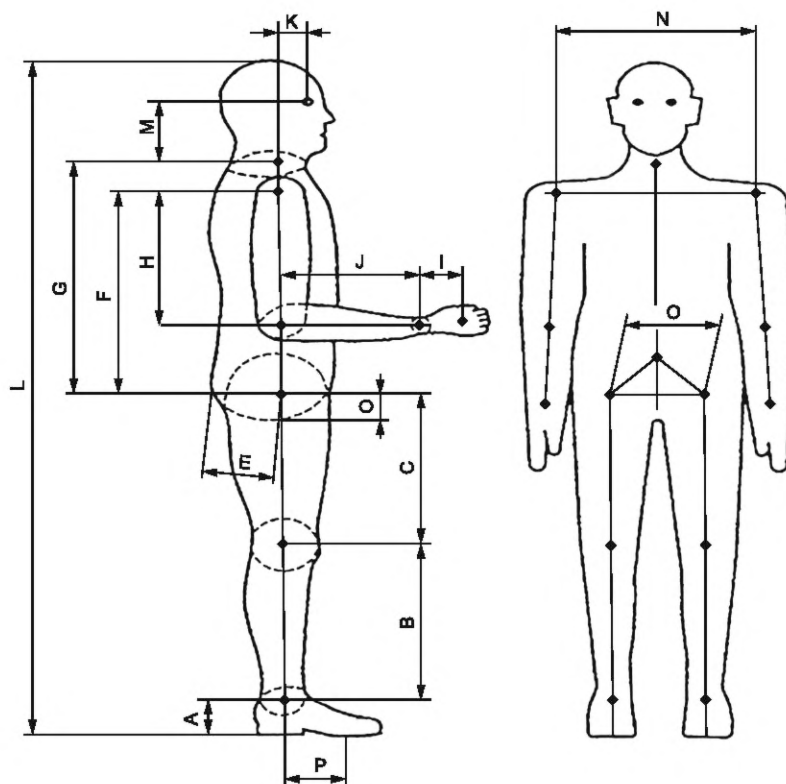


В миллиметрах

Обозначение	Параметры оператора	Оператор низкого роста (55 кг)	Оператор среднего роста (76,5 кг)	Оператор высокого роста (98 кг)	Оператор высокого роста (в арктической одежде) (109 кг)
3А	Высота в положении сидя ^{1), 2)}	800	880	960	90
3В	Высота расположения глаз оператора в положении сидя ²⁾	690	765	840	850
3С	Высота расположения плеч	530	590	650	680
3D	Высота расположения локтя	200	235	270	260
3Е	Высота расположения горизонтальной поверхности сиденья	400	445	490	490
3F	Толщина бедра	120	145	170	200
3G	Удаленность икры от вертикали	420	470	520	500
3H	Удаленность колена от вертикали	530	590	650	680
3I	Высота расположения колена	500	560	620	640
3J	Длина кисти руки с предплечьем	410	460	510	535
3K	Предел досягаемости вытянутой вперед руки	750	825	900	915
3L	Уменьшение предела досягаемости за счет сжатия кисти руки	-65	-72	-80	-85
3M	Длина кисти руки	170	188	205	210
3N	Ширина кисти руки ³⁾	80	86	95	105
3O	Толщина кисти руки ⁴⁾	25	30	35	45
3P	Смещение SIP	113	125	137	147
3R	Высота SIP	80	88	97	107
4А	Ширина плеч	380	440	500	540
4В	Ширина по прижатым локтям	385	450	515	635
4С	Ширина по бедрам в положении сидя	320	365	410	450

¹⁾ Добавить примерно 50 мм на защитную каску, кроме оператора высокого роста (в арктической одежде).
²⁾ См. 4.3.
³⁾ Ширина кисти руки приведена без учета большого пальца руки.
⁴⁾ Толщина кисти руки дана по основанию пальцев и не равна толщине ладони.

Рисунок 3 — Размеры оператора в спецодежде в положении сидя



В миллиметрах

Обозначение	Параметры оператора	Оператор низкого роста	Оператор среднего роста	Оператор высокого роста
A	Высота лодыжки (с ботинком)	98	109	119
B	Длина голени	367	406	445
C	Длина бедра	372	412	452
D	Расстояние (по вертикали) от точки бедра до сиденья ¹⁾	80	88	97
E	Расстояние (продольное) от точки бедра до ягодицы	113	125	137
F	Длина туловища	396	438	480
G	Расстояние от точки бедра до точки поворота шеи	481	533	584
H	Длина верхней части руки	247	274	300
I	Расстояние от запястья до точки сжатия	105	116	127
J	Длина предплечья	220	244	267
K	Расстояние от глаз до осевой линии туловища	71	78	86
L	Рост (с учетом ботинок)	1550	1715	1880
M	Расстояние от уровня глаз до точки поворота шеи	133	148	162
N	Ширина по точкам поворота плеч	310	343	376
O	Ширина по точкам поворота бедра	152	169	185
P	Расстояние от лодыжки до точки приложения усилия на педали	124	137	150

¹⁾ Для оператора в положении сидя.

Примечание — Данные размеры основаны на ГОСТ 27258 (приложение А).

Рисунок 4 — Расстояние между суставами тела оператора

4.3 Выпрямленное положение

Все размеры указаны для операторов в выпрямленном положении. В нормальном положении тело человека дает «осадку» и результаты измерения в этом случае будут несколько занижены: рост 1А и предел досягаемости с поднятой рукой 2А будут занижены на 15 мм, в то время как высота в положении сидя 3А и высота расположения глаз 3В будут занижены примерно на 25 мм.

5 Минимальное рабочее пространство вокруг оператора

5.1 Минимальное рабочее пространство вокруг оператора представляет собой внутренние размеры рабочего места оператора. Минимальное рекомендуемое рабочее пространство вокруг оператора в спецодежде для рабочего места оператора (кабины, устройств защиты оператора при опрокидывании и от падающих предметов) приведено на рисунке 5 для оператора в положении сидя и на рисунке 6 для оператора в положении стоя. Размеры даны относительно контрольной точки сиденья SIP по ГОСТ ИСО 5353.

Очертание рабочего пространства не определяет форму кабины оператора или защитных устройств. Допустимые корректировки и ограничения для минимального рабочего пространства вокруг оператора для машин конкретного назначения приведены в 5.3, 5.5 и 5.6.

5.2 Минимальное рабочее пространство вокруг оператора основано на размерах оператора высокого роста, приведенных на рисунках 2 и 3, и измерено до внутренней поверхности без учета видимой деформации.

5.3 Минимальное рабочее пространство вокруг оператора может быть меньше, чем указанное на рисунках 5 и 6, если подтверждено, что уменьшенное рабочее пространство для машины конкретного назначения обеспечивает соответствующие рабочие характеристики для оператора. Возможные варианты рабочего пространства вокруг оператора включают в себя следующее (но не ограничены этим):

5.3.1 Минимальная высота рабочего пространства 1050 мм от точки SIP рекомендована для приспособления сидений общего назначения и обеспечивает зазор для защитной каски оператора. Минимальная высота рабочего пространства может быть уменьшена до 1000 мм для машин, используемых преимущественно для применения, при котором оператор обычно не носит защитную каску. Контрольная точка сиденья — по ГОСТ ИСО 5353.

5.3.2 Высота рабочего пространства также может быть откорректирована при следующих вариантах конструкции сиденья:

- а) уменьшена на 40 мм при отсутствии подвески сиденья;
- б) уменьшена на 40 мм при отсутствии регулировки сиденья по высоте;
- в) диапазон регулировки угла наклона спинки сиденья составляет более 15°.

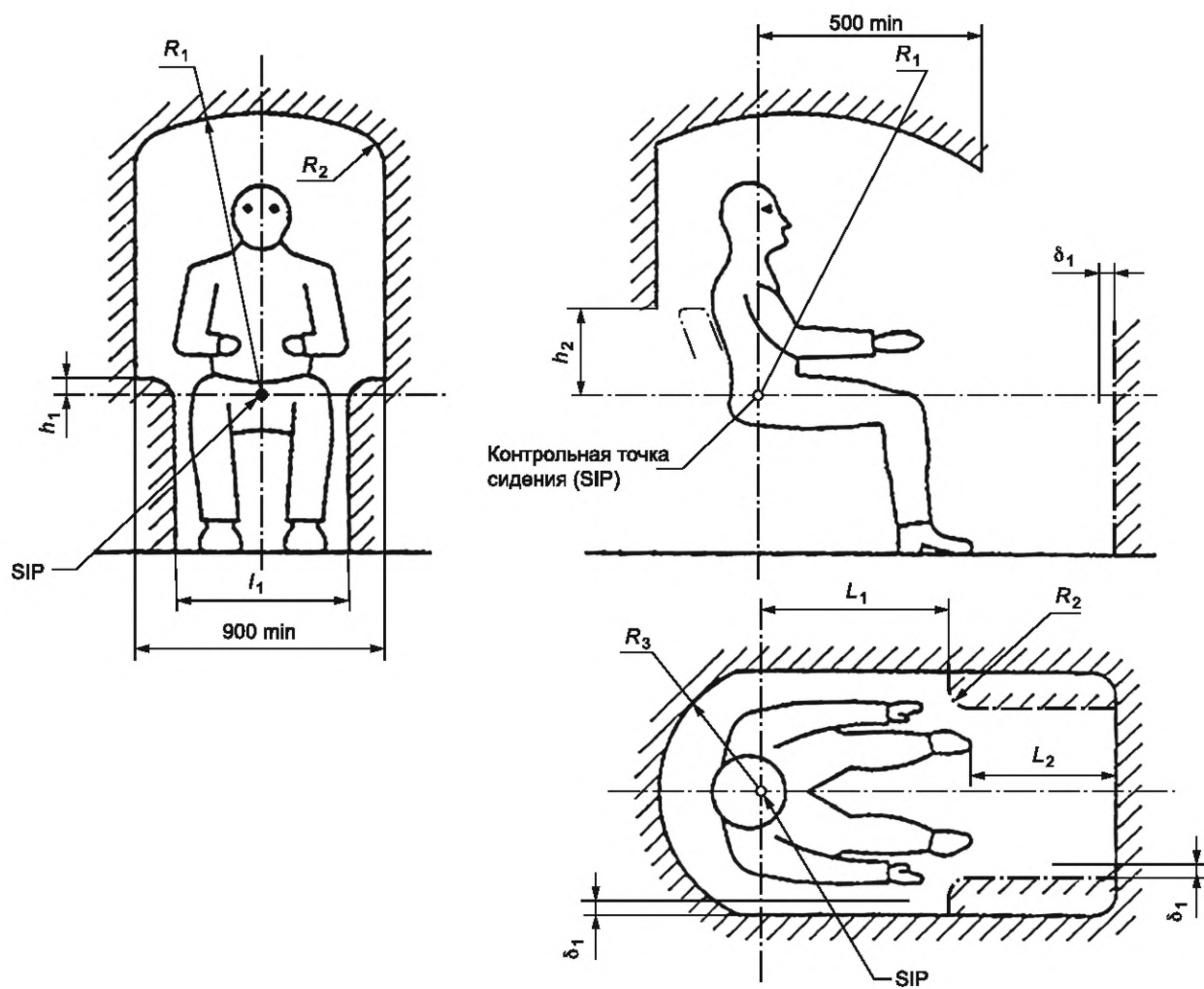
5.4 Положение оператора может быть смещено в сторону от осевой линии рабочего пространства для обеспечения достаточной боковой обзорности, но при этом минимальное расстояние от точки SIP до внутренней боковой поверхности должно составлять не менее 335 мм.

5.5 Конструкцией машин некоторых типов предусмотрена возможность использования рабочего пространства меньшего размера, чем рекомендуемое настоящим стандартом, при этом внутренняя ширина рабочего пространства может быть уменьшена до 650 мм, а размещение органов управления должно обеспечивать эффективную работу и комфорт оператора.

5.6 Если оператор при работе с рулевым управлением наклонен вперед или ему необходим доступ к органам управления, расположенным за точкой SIP, то минимальное расстояние до границы рабочего пространства, расположенного за оператором, может быть уменьшено до 250 мм плюс половина продольной регулировки сиденья.

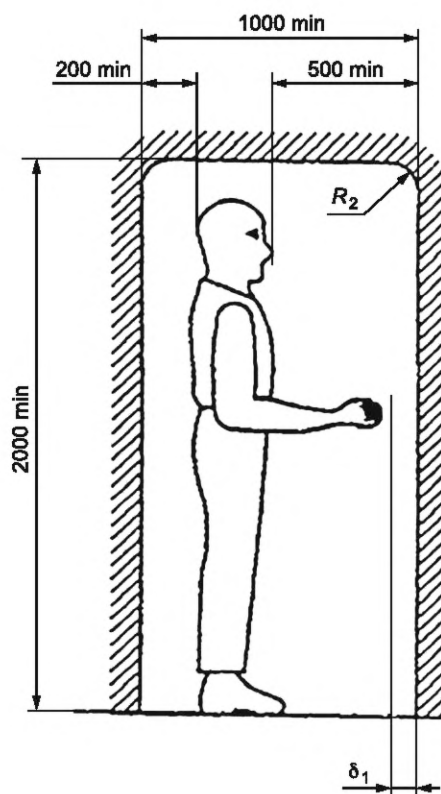
5.7 Расположение органов управления — в соответствии с ГОСТ 27258.

Примечание 2 — В некоторых регионах более чем 5 % операторов имеют длину голени меньше, чем значения, приведенные для операторов низкого роста. Для удовлетворения операторов таких регионов могут быть предусмотрены специальные регулировки для обеспечения зон комфорта и досягаемости для ног в соответствии с ГОСТ 27258.



Примечание — Размеры приведены в таблице 1.

Рисунок 5 — Минимальное нормальное внутреннее пространство вокруг оператора (оператор в спецодежде в положении сидя)



Примечание — Размеры δ_1 и R_2 приведены в таблице 1. Размеры по ширине и зазоры между ножными органами управления соответствуют указанным на рисунке 5.

Рисунок 6 — Минимальное нормальное внутреннее пространство вокруг оператора (оператор в спецодежде в положении стоя)

Таблица 1

Обозначение	Определение параметра	Значение
δ_1	Зазор между органами управления и внутренней поверхностью кабины при наиболее близких положениях	50 мин
R_1	Расстояние между SIP и внутренней поверхностью потолка в поперечной плоскости: - с оператором в защитной каске на сиденье с подвеской и регулировкой на машине с мощностью двигателя свыше 150 кВт	1050 мин
	- с оператором без защитной каски на сиденье с подвеской на машине с мощностью двигателя от 30 до 150 кВт	1000 мин
	- с оператором без защитной каски на сиденье, которое не имеет ни подвески, ни регулировки на машине с мощностью двигателя менее 30 кВт	920 мин
R_2	Радиус сопряжения внутренних стенок друг с другом или с потолком	250 max
R_3	Расстояние до задней части	1)

Окончание таблицы 1

Обозначение	Определение параметра	Значение
h_1	Расстояние по вертикали между SIP и нижней частью верхних боковых стенок рабочего пространства	150 max
h_2	Расстояние по вертикали между SIP и нижней частью верхней задней стенки рабочего пространства оператора	2)
l_1	Ширина пространства для ног	560 min
L_1	Зазор для предплечья руки и верхней боковой зоны рабочего пространства	500 min
L_2	Зазор между рабочим пространством и рабочей арктической обувью оператора для любого положения педали или другого органа ножного управления	30 min
<p>1) Не менее $b + 400$ мм (b — половина продольной регулировки сиденья. См. 5.6).</p> <p>2) Этот размер должен быть равен расстоянию по вертикали между точкой SIP и верхом спинки сиденья, установленной в самом нижнем своем положении.</p>		

УДК 629.353:622.012.3:006.354(083.74)(476)
572.087-057.16:65.015.012:621.878.2:006.354(083/74)(476)

МКС 53.100

Ключевые слова: землеройные машины, рабочее место оператора, кабины, операторы (персонал), антропометрические данные операторов, размеры

Технический редактор *В.Н. Прусакова*
Корректор *М.И. Першина*
Компьютерная верстка *А.Н. Золотаревой*

Сдано в набор 29.03.2024. Подписано в печать 02.04.2024. Формат 60×84%. Гарнитура Ариал.
Усл. печ. л. 1,86. Уч.-изд. л. 1,48.

Подготовлено на основе электронной версии, предоставленной разработчиком стандарта

Создано в единичном исполнении в ФГБУ «Институт стандартизации» для комплектования Федерального информационного фонда стандартов, 117418 Москва, Нахимовский пр-т, д. 31, к. 2.
www.gostinfo.ru info@gostinfo.ru

