
ФЕДЕРАЛЬНОЕ АГЕНТСТВО
ПО ТЕХНИЧЕСКОМУ РЕГУЛИРОВАНИЮ И МЕТРОЛОГИИ



НАЦИОНАЛЬНЫЙ
СТАНДАРТ
РОССИЙСКОЙ
ФЕДЕРАЦИИ

ГОСТ Р
71308—
2024

МЕТЧИКИ МАШИННО-РУЧНЫЕ ЦЕЛЬНЫЕ ТВЕРДОСПЛАВНЫЕ

Основные размеры

Издание официальное

Москва
Российский институт стандартизации
2024

Предисловие

- 1 РАЗРАБОТАН Акционерным обществом «ВНИИИНСТРУМЕНТ» (АО «ВНИИИНСТРУМЕНТ»)
- 2 ВНЕСЕН Техническим комитетом по стандартизации ТК 095 «Инструмент»
- 3 УТВЕРЖДЕН И ВВЕДЕН В ДЕЙСТВИЕ Приказом Федерального агентства по техническому регулированию и метрологии от 19 апреля 2024 г. № 517-ст
- 4 ВВЕДЕН ВПЕРВЫЕ

Правила применения настоящего стандарта установлены в статье 26 Федерального закона от 29 июня 2015 г. № 162-ФЗ «О стандартизации в Российской Федерации». Информация об изменениях к настоящему стандарту публикуется в ежегодном (по состоянию на 1 января текущего года) информационном указателе «Национальные стандарты», а официальный текст изменений и поправок — в ежемесячном информационном указателе «Национальные стандарты». В случае пересмотра (замены) или отмены настоящего стандарта соответствующее уведомление будет опубликовано в ближайшем выпуске ежемесячного информационного указателя «Национальные стандарты». Соответствующая информация, уведомление и тексты размещаются также в информационной системе общего пользования — на официальном сайте Федерального агентства по техническому регулированию и метрологии в сети Интернет (www.rst.gov.ru)

© Оформление. ФГБУ «Институт стандартизации», 2024

Настоящий стандарт не может быть полностью или частично воспроизведен, тиражирован и распространен в качестве официального издания без разрешения Федерального агентства по техническому регулированию и метрологии

МЕТЧИКИ МАШИННО-РУЧНЫЕ ЦЕЛЬНЫЕ ТВЕРДОСПЛАВНЫЕ

Основные размеры

Machine-manual solid carbide taps. Basic dimensions

Дата введения — 2025—07—01

1 Область применения

Настоящий стандарт распространяется на машинно-ручные цельные твердосплавные метчики (далее — метчики) диаметром от 1 до 12 мм, предназначенные для нарезания метрической резьбы по ГОСТ 24705 в деталях из углеродистых, легированных, коррозионно-стойких хромистых, жаропрочных, высокопрочных сталей, жаропрочных и титановых сплавов, и устанавливает их основные размеры.

2 Нормативные ссылки

В настоящем стандарте использованы нормативные ссылки на следующие стандарты:

ГОСТ 2789 Шероховатость поверхности. Параметры и характеристики

ГОСТ 3449 Метчики. Технические условия

ГОСТ 3882 (ИСО 513—75) Сплавы твердые спеченные. Марки

ГОСТ 9523 (ИСО 237—75) Хвостовики инструментов. Диаметры, квадраты и отверстия под квадраты. Размеры

ГОСТ 14034 Отверстия центровые. Размеры

ГОСТ 16925 (ИСО 2857—73) Метчики. Допуски на изготовление резьбовой части

ГОСТ 17039 Метчики. Исполнительные размеры

ГОСТ 24705 (ИСО 724:1993) Основные нормы взаимозаменяемости. Резьба метрическая. Основные размеры

Примечание — При пользовании настоящим стандартом целесообразно проверить действие ссылочных стандартов в информационной системе общего пользования — на официальном сайте Федерального агентства по техническому регулированию и метрологии в сети Интернет или по ежегодному информационному указателю «Национальные стандарты», который опубликован по состоянию на 1 января текущего года, и по выпускам ежемесячного информационного указателя «Национальные стандарты» за текущий год. Если заменен ссылочный стандарт, на который дана недатированная ссылка, то рекомендуется использовать действующую версию этого стандарта с учетом всех внесенных в данную версию изменений. Если заменен ссылочный стандарт, на который дана датированная ссылка, то рекомендуется использовать версию этого стандарта с указанным выше годом утверждения (принятия). Если после утверждения настоящего стандарта в ссылочный стандарт, на который дана датированная ссылка, внесено изменение, затрагивающее положение, на которое дана ссылка, то это положение рекомендуется применять без учета данного изменения. Если ссылочный стандарт отменен без замены, то положение, в котором дана ссылка на него, рекомендуется применять в части, не затрагивающей эту ссылку.

3 Основные размеры

3.1 Метчики следует изготавливать комплектными из двух и трех штук.

3.2 Конструкция и размеры метчиков должны соответствовать указанным на рисунке 1 и в таблицах 1 и 2.

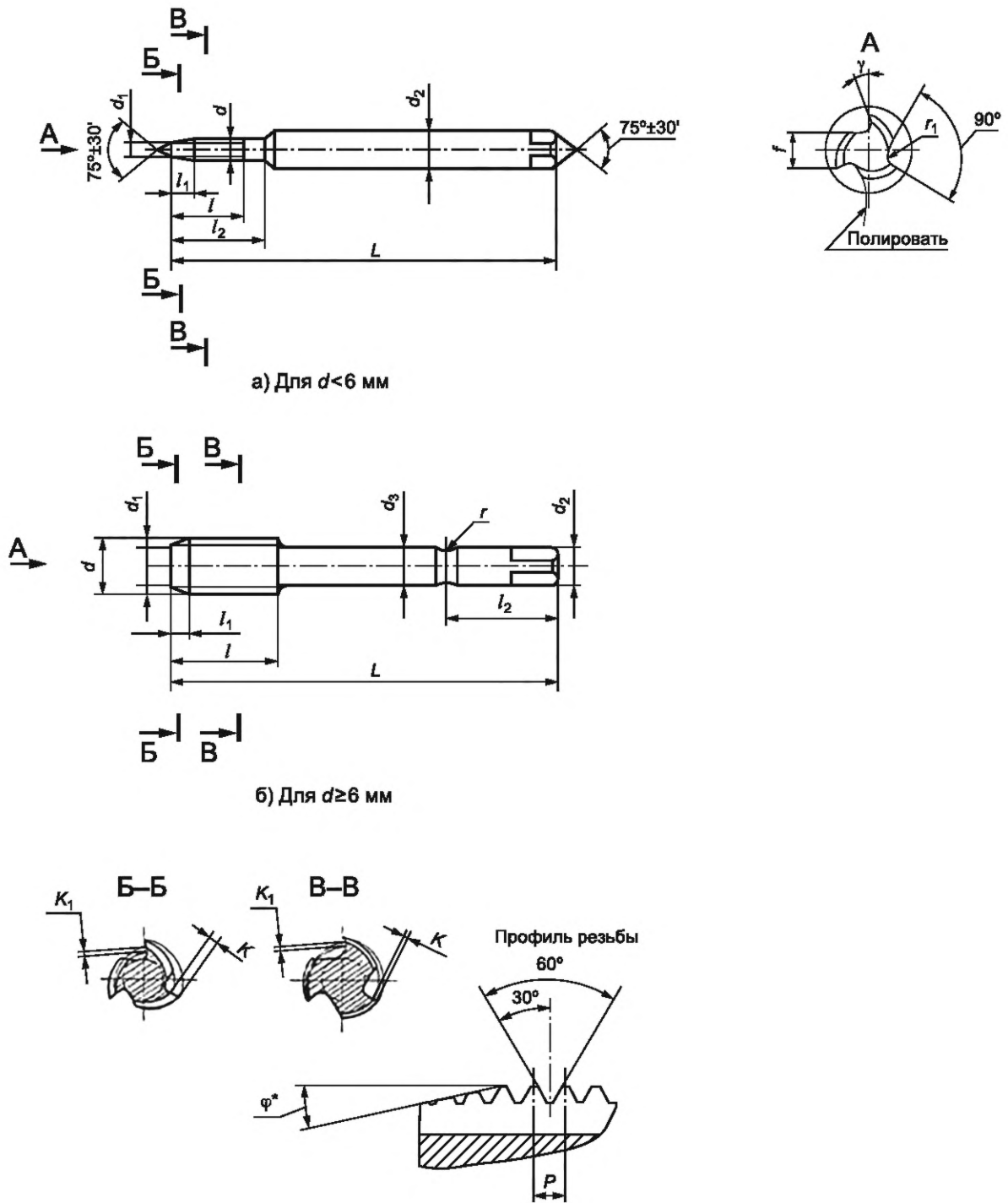


Рисунок 1

* Размер для справок.

Таблица 1 — Размеры метчиков, комплектных из двух штук

Размеры в миллиметрах

Номинальный диаметр резьбы d	Шаг резьбы P	d_1	d_2	L	l	Метчик черновой		Метчик чистовой		l_2	r_1	$f \approx$	K	K_1		Число зубьев Z
						l_1	φ	l_1	φ					для стали и сплавов — C	для титановых сплавов — T	
1,0	0,25	0,65	2,24	25	4	1,0	7°45'	0,75	14°28'	5	0,1	0,44	0,10	0,02	—	3
1,2		0,85		28						6				—	0,03	
1,4	0,30	0,95	2,24	30	5	1,2	7°50'	0,90	14°45'	6	0,60	0,14	0,02	—	3	
1,6	0,35	1,10		32									6	1,4		8°04'
2,0	0,40	1,40	3,15	36	7	1,6	8°37'	1,20	15°03'	8	0,86	0,20	0,03	—	3	
2,5	0,45	1,90		40									8	1,8		7°08'
3,0	0,50	2,30	4,0	45	10	2,0	7°50'	1,50	12°52'	12	1,36	0,40	0,05	—	3	
4,0	0,70	3,10		50									12	2,8		6°44'
5,0	0,80	4,00	5,60	55	16	3,2	6°25'	2,40	12°34'	18	2,30	0,70	0,09	—	0,18	

Примечания

1 Метчики диаметром от 1 до 2 мм включ. допускается по согласованию с потребителем изготовлять с $Z = 2$.2 Размеры l_2 ; r_1 ; f — рекомендуемые.

4 Таблица 2 — Размеры метчиков, комплектных из трех штук

Размеры в миллиметрах

Номинальный диаметр резьбы d	Шар резьбы R	d_1	d_2	d_3	L	l	Метчик черновой		Метчик промежуточный		Метчик чистовой		l_2	l_3	r	r_1	$f \approx$	K	K_1		Число зубьев z
							l_1	φ	l_1	φ	l_1	φ							для сталей и сплавов	для титановых сплавов	
3	0,50	2,3	4,0	—	45	10	2,0	6°46'	1,5	13°08'	1,5	14°02'	12	—	—	—	1,36	0,4	0,05	—	3
																			—	0,10	
4	0,70	3,1	5,0	—	50	12	2,8	5°24'	2,1	11°19'	2,1	12°52'	14	—	—	1,85	0,6	0,07	—	3	
																		—	0,14		
5	0,80	4,0	5,6	—	55	16	3,2	5°36'	2,4	10°58'	2,4	12°34'	18	—	—	2,30	0,7	0,09	—	3	
																		—	0,18		
6	1,00	4,8	—	5,0	60	18	4,0	5°21'	3,0	10°12'	3,0	12°02'	15	—	—	2,80	—	0,10	—	3	
																		—	0,22		
8	—	6,7	8,0	7,0	70	25	6°12'	—	3,0	11°11'	—	13°00'	17	—	—	1,80	0,9	0,10	—	3	
																		—	0,30		
10	1,25	8,4	10,0	9,0	80	30	5,0	5°39'	3,7	10°46'	3,7	12°59'	—	—	—	2,20	1,1	0,10	—	4	
																		—	0,30		
12	1,50	10,2	12,0	10,0	38	38	6,0	5°11'	4,5	10°15'	4,5	12°05'	19	—	—	2,60	1,3	0,10	—	4	
																		—	0,34		
12	—	10,2	12,0	10,0	38	38	5°09'	—	4,5	10°19'	4,5	12°09'	—	—	—	2,60	1,3	0,17	—	4	
																		—	0,36		

Примечание — Размеры l_2 ; r_1 ; f — рекомендуемые.

Примеры условных обозначений

Метчик номинальным диаметром резьбы $d = 5$ мм, шагом $P = 0,80$ мм, класса точности 2, из твердого сплава ВК8, с передним углом $\gamma = 0^\circ$, затылованием для стали и сплавов — С:

Метчик 5 — 0,80 — 2 ВК8 0° С ГОСТ Р 71308—2024

То же, затылованием для титановых сплавов — Т:

Метчик 5 — 0,80 — 2 ВК8 0° Т ГОСТ Р 71308—2024

Примечание — Комплектность метчиков оговаривается при заказе.

3.3 Значения передних углов метчиков в зависимости от обрабатываемых материалов указаны в таблице 3.

Таблица 3

Обрабатываемый материал			Передний угол γ
Группа	Твердость HRC	Временное сопротивление разрыву σ_B , МПа (кгс/мм ²)	
Углеродистые и легированные стали	38—44	От 1200 до 1400 включ. (от 120 до 140 включ.)	3° — 5°
	44—48	Св. 1400 до 1600 включ. (св. 140 до 160 включ.)	0° — 3°
Коррозионно-стойкие хромистые стали	—	От 1000 до 1400 включ. (от 100 до 140 включ.)	
Жаропрочные стали		≥ 900 (≥ 90)	
Жаропрочные сплавы		От 750 до 1100 включ. (от 75 до 110 включ.)	0° — 3°
Титановые сплавы		Св. 1000 включ. (св. 100 включ.)	
Высокопрочные стали	40—44	От 1400 до 1600 включ. (от 140 до 160 включ.)	-3° — 0°
	44—53	Св. 1600 до 2000 включ. (св. 160 до 200 включ.)	
	53—60	Св. 2000 до 2300 включ. (св. 200 до 230 включ.)	-3°

Примечание — Метчики диаметром до 2 мм включительно выполняют с передним углом 0° для всех групп обрабатываемых материалов.

3.4 Метчики следует изготавливать классов точности 1 и 2 по ГОСТ 16925.

3.5 Метчики следует изготавливать из твердого сплава марок ВК8, ВК10-ХОМ по ГОСТ 3882.

3.6 Метчики по согласованию с потребителем допускается изготавливать как с кольцевой проточкой на хвостовике, так и без проточки.

3.7 Размеры квадратов — по ГОСТ 9523.

3.8 Центровые отверстия форм А или R — по ГОСТ 14034.

3.9 Параметры шероховатости поверхностей по ГОСТ 2789 должны быть, мкм, не более:

R_z 1,6 — профиля резьбы и задней поверхности режущей части;

R_z 0,8 — передней поверхности режущей части;

R_a 0,8 — поверхности хвостовика;

R_z 3,2 — поверхности канавок.

3.10 Допуск биения режущей части по наружному диаметру, калибрующей части по наружному и среднему диаметрам метчиков, установленных в центрах, должен быть не более 0,02 мм.

ГОСТ Р 71308—2024

3.11 Метчики следует изготавливать с обратной конусностью (уменьшение диаметра в направлении к хвостовику) по внутреннему, среднему и наружному диаметрам. Обратная конусность метчиков должна быть в пределах 0,04—0,05 мм на 25 мм длины.

3.12 Исполнительные размеры резьбы чистовых метчиков — по ГОСТ 17039.

3.13 Исполнительные размеры резьбы комплектных метчиков — в соответствии с приложением А.

3.14 На хвостовике метчика должны быть нанесены:

- товарный знак предприятия-изготовителя;
- обозначение резьбы;
- класс точности;
- номер метчика в комплекте (одна риска на черновом метчике, две — на промежуточном, чистовой метчик риск не имеет);
- марка твердого сплава;
- передний угол;
- буква С — при затыловании для стали и сплавов, буква Т — для титана.

Маркировку метчиков диаметром менее 2 мм наносят на потребительской таре.

3.15 Остальные технические требования — по ГОСТ 3449.

**Приложение А
(обязательное)**

Исполнительные размеры резьбы комплектных метчиков

А.1 Исполнительные размеры резьбы метчиков комплектных из двух и трех штук, должны соответствовать указанным на рисунке А.1 и в таблицах А.1—А.3.

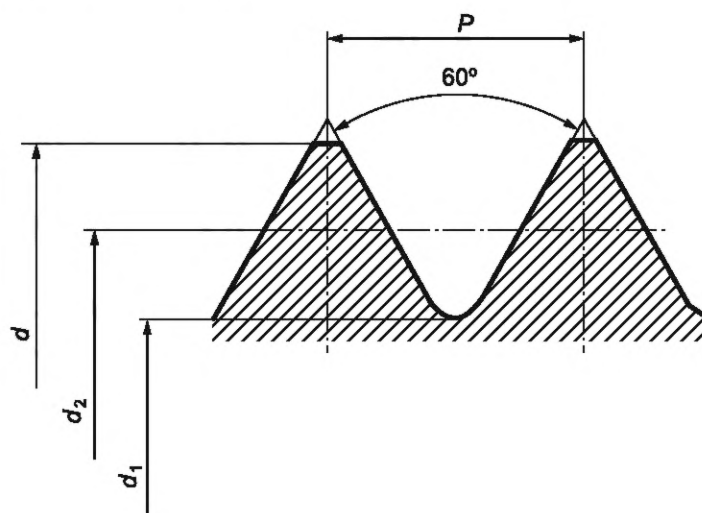


Рисунок А.1

Таблица А.1 — Исполнительные размеры резьбы черновых метчиков, комплектных из двух штук

Размеры в миллиметрах

Номинальный диаметр резьбы	Шаг резьбы P	Наружный диаметр d		Средний диаметр d_2		Внутренний диаметр d_1 , макс.	Предельное отклонение шага резьбы на длине		Предельное отклонение половины угла профиля
		макс.	пред. откл.	макс.	пред. откл.		до 10 мм	до 25 мм	
1,0	0,25	0,922	-0,012	0,845	-0,025	0,715	±0,04	—	±75′
1,2		1,122		1,045		0,915			
1,4	0,30	1,335	1,200	1,055					
1,6	0,35	1,497	-0,016	1,363		1,201	±0,03	—	±65′
2,0	0,40	1,905		1,715		1,547			±60′
2,5	0,45	2,375	-0,025	2,163		1,983	±0,03	—	±55′
3,0	0,50	2,875		2,637		2,429			
4,0	0,70	3,790	-0,030	3,498	-0,030	3,202	—	±0,05	±45′
5,0	0,80	4,808	-0,048	4,382		4,084			

ГОСТ Р 71308—2024

Т а б л и ц а А.2 — Исполнительные размеры резьбы черновых метчиков, комплектных из трех штук

Размеры в миллиметрах

Номинальный диаметр резьбы	Шаг резьбы P	Наружный диаметр d		Средний диаметр d_2		Внутренний диаметр d_1 , макс.	Предельное отклонение шага резьбы на длине		Предельное отклонение половины угла профиля		
		макс.	пред. откл.	макс.	пред. откл.		до 10 мм	до 25 мм			
3	0,50	2,775	-0,025	2,587	-0,025	2,429	±0,03	—	±55'		
4	0,70	3,630	-0,030	3,422	-0,030	3,202	—	±0,05	±45'		
5	0,80	4,628	-0,048	4,342		4,084					
6	1,00	5,558		-0,058	5,172	4,868					
8		7,568	7,172		6,868						
	7,388	6,992	6,577								
10	1,25	9,388	-0,043	8,999	8,577						
	12	1,50		9,288	8,803	8,286					
			11,300	-0,070	10,803	10,286					

Т а б л и ц а А.3 — Исполнительные размеры резьбы промежуточных метчиков комплектных из трех штук

Размеры в миллиметрах

Номинальный диаметр резьбы	Шаг резьбы P	Наружный диаметр d		Средний диаметр d_2		Внутренний диаметр d_1 , макс.	Предельное отклонение шага резьбы на длине		Предельное отклонение половины угла профиля		
		макс.	пред. откл.	макс.	пред. откл.		до 10 мм	до 25 мм			
3	0,50	3,000	-0,025	2,656	-0,014	2,429	±0,03	—	±40'		
4	0,70	3,940	-0,030	3,530	-0,018	3,202	—	±0,05	±35'		
5	0,80	4,930		4,440		4,084					
6	1,00	5,880		5,298	4,868						
8		7,886	7,298	6,868							
	10	1,25	7,806	7,148	6,577						
12		1,50	9,806	9,153	8,577						
	9,846		8,987	8,286							
		11,838	-0,048	10,987		10,286					±25'

УДК 621.993.1:006.354

ОКС 25.100.50

Ключевые слова: метчики машинно-ручные, твердосплавные, конструкция, размеры

Редактор *Н.В. Таланова*
Технический редактор *И.Е. Черепкова*
Корректор *И.А. Королева*
Компьютерная верстка *И.Ю. Литовкиной*

Сдано в набор 23.04.2024. Подписано в печать 26.04.2024. Формат 60×84%. Гарнитура Ариал.
Усл. печ. л. 1,40. Уч-изд. л. 1,18.

Подготовлено на основе электронной версии, предоставленной разработчиком стандарта

Создано в единичном исполнении в ФГБУ «Институт стандартизации»
для комплектования Федерального информационного фонда стандартов,
117418 Москва, Нахимовский пр-т, д. 31, к. 2.
www.gostinfo.ru info@gostinfo.ru