
ФЕДЕРАЛЬНОЕ АГЕНТСТВО
ПО ТЕХНИЧЕСКОМУ РЕГУЛИРОВАНИЮ И МЕТРОЛОГИИ



НАЦИОНАЛЬНЫЙ
СТАНДАРТ
РОССИЙСКОЙ
ФЕДЕРАЦИИ

ГОСТ Р
8.1038—
2024
(ИСО 6506-1:2014)

Государственная система обеспечения
единства измерений

МЕТАЛЛЫ И СПЛАВЫ

Измерения твердости по шкалам Бринелля

Часть 1

Метод измерений

(ISO 6506-1:2014, Metallic materials – Brinell hardness test – Part 1: Test method,
MOD)

Издание официальное

Москва
Российский институт стандартизации
2024

Предисловие

1 ПОДГОТОВЛЕН Федеральным государственным унитарным предприятием «Всероссийским научно-исследовательским институтом физико-технических и радиотехнических измерений» (ФГУП «ВНИИФТРИ») на основе собственного перевода на русский язык англоязычной версии стандарта, указанного в пункте 4

2 ВНЕСЕН Техническим комитетом по стандартизации ТК 206 «Эталоны и поверочные схемы»

3 УТВЕРЖДЕН И ВВЕДЕН В ДЕЙСТВИЕ Приказом Федерального агентства по техническому регулированию и метрологии от 25 апреля 2024 г. № 549-ст

4 Настоящий стандарт является модифицированным по отношению к международному стандарту ИСО 6506-1:2014 «Металлические материалы. Испытания на твердость по Бринеллю. Часть 1. Метод испытаний» (ISO 6506-1:2014 «Metallic materials — Brinell hardness test — Part 1: Test method», MOD) путем внесения технических отклонений, объяснение которых приведено во введении к настоящему стандарту.

Наименование настоящего стандарта изменено относительно наименования указанного международного стандарта для приведения в соответствие с ГОСТ Р 1.5—2012 (пункт 3.5) и для увязки с наименованиями, принятыми в существующем комплексе национальных стандартов Российской Федерации.

Значения чисел твердости по шкалам Бринелля приведены в дополнительном приложении ДА.

Сведения о соответствии ссылочных национальных и межгосударственных стандартов международным стандартам, использованным в качестве ссылочных в примененном международном стандарте, приведены в дополнительном приложении ДБ

5 ВВЕДЕН ВПЕРВЫЕ

6 ИЗДАНИЕ (август 2024 г.) с изменением даты введения приказом от 24 июля 2024 г. № 961-ст

Правила применения настоящего стандарта установлены в статье 26 Федерального закона от 29 июня 2015 г. № 162-ФЗ «О стандартизации в Российской Федерации». Информация об изменениях к настоящему стандарту публикуется в ежегодном (по состоянию на 1 января текущего года) информационном указателе «Национальные стандарты», а официальный текст изменений и поправок — в ежемесячном информационном указателе «Национальные стандарты». В случае пересмотра (замены) или отмены настоящего стандарта соответствующее уведомление будет опубликовано в ближайшем выпуске ежемесячного информационного указателя «Национальные стандарты». Соответствующая информация, уведомление и тексты размещаются также в информационной системе общего пользования — на официальном сайте Федерального агентства по техническому регулированию и метрологии в сети Интернет (www.rst.gov.ru)

© ISO, 2014

© Оформление. ФГБУ «Институт стандартизации», 2024

Настоящий стандарт не может быть полностью или частично воспроизведен, тиражирован и распространен в качестве официального издания без разрешения Федерального агентства по техническому регулированию и метрологии

Содержание

1 Область применения	1
2 Нормативные ссылки	1
3 Принцип метода	2
4 Обозначения и сокращения	2
5 Аппаратура	3
6 Объект измерений (образец)	4
7 Процедура измерений	4
8 Неопределенность результатов измерений	7
9 Протокол измерений	7
Приложение А (обязательное) Процедура периодической проверки твердомера пользователем	8
Приложение В (обязательное) Минимальная толщина объекта измерений (образца) в зависимости от среднего диаметра отпечатка	9
Приложение С (справочное) Оценка неопределенности измерений твердости по шкалам Бринелля	11
Приложение ДА (обязательное) Значения чисел твердости по шкалам Бринелля	13
Приложение ДБ (справочное) Сведения о соответствии ссылочных национальных и межгосударственных стандартов международным стандартам, использованным в качестве ссылочных в примененном международном стандарте	42
Библиография	43

Введение

Настоящий стандарт, модифицированный по отношению к международному стандарту ИСО 6506-1:2014, был подготовлен с целью уточнения метода измерения твердости по шкалам Бринелля, описанного в ГОСТ 9012—59, с учетом возможности его использования для основанных на методе Бринелля средств измерений утвержденного типа и аттестованных эталонов, выпущенных до введения в действие настоящего стандарта.

В настоящий стандарт внесены следующие технические отклонения по отношению к ИСО 6506-1:2014, обусловленные особенностями применения в Российской Федерации твердомеров и мер твердости, основанных на методе Бринелля:

- настоящий стандарт оформлен с соблюдением правил, установленных в ГОСТ Р 1.5, в соответствии с ГОСТ Р 1.7—2014 (пункт 7.2);

- изменены отдельные фразы, слова, показатели, их значения и ссылки выделены в тексте полужирным курсивом;

- нормативная ссылка на ИСО 4498 заменена ссылкой на соответствующий межгосударственный стандарт, действующий в качестве национального стандарта Российской Федерации;

- исключены ссылки на ИСО 6506-2, которые заменены положениями в 5.1 — 5.3 и приложении А и дополнительными таблицами 2 и 3;

- исключена ссылка на ИСО 6506-3, которая заменена положениями в приложении А;

- исключена ссылка на ИСО 6506-4, которая заменена дополнительным приложением ДА, содержащим числа твердости по Бринеллю в соответствии с приложенной нагрузкой и измеренными диаметрами отпечатков;

- в текст раздела 3 внесены изменения, устанавливающие применение стальных наконечников наряду с твердосплавными;

- в текст раздела 4 внесены изменения, устанавливающие применение стальных наконечников наряду с твердосплавными и позволяющие определять средний диаметр отпечатка более чем по двум измеренным диаметрам в разных направлениях;

- в текст раздела 5 внесены изменения, устанавливающие допуски к прикладываемым нагрузкам, наконечникам, оптической системе твердомера Бринелля, включающие ссылки на ГОСТ Р ИСО 6507-1;

- в текст раздела 6 внесены дополнительные требования к шероховатости поверхности объекта измерений со ссылкой на ГОСТ 2789;

- в текст раздела 7 внесены дополнительные положения и таблица 6, устанавливающие рекомендуемое время выдержки прикладываемой нагрузки, с описанием способа оценки среднего диаметра отпечатка;

- в текст приложения А внесены изменения, уточняющие узлы твердомера, подлежащие проверке, и рекомендации к применяемым мерам твердости;

- в связи с включением дополнительных таблиц изменена нумерация таблиц: таблица 2 ИСО 6506-1:2014 заменена на таблицу 4 настоящего стандарта, таблица 3 ИСО 6506-1:2014 заменена на таблицу 5 настоящего стандарта;

- в приложении С исключен рисунок С.1, представляющий структуру метрологической цепочки для определения и передачи шкал твердости Бринелля, так как в Российской Федерации систему передачи размера единицы физической величины устанавливают в поверочной схеме; исключена таблица С.1, так как формулы для расчета неопределенности измерений из данной таблицы приведены в С.4. Приложение С скорректировано в части методов расчета расширенной неопределенности измерений твердости по шкалам Бринелля в соответствии с ISO/DIS 6506-1:2023. Добавлено положение, включающее ссылку на ГОСТ Р ИСО 16269-4.

Все изменения и дополнения выделены в тексте настоящего стандарта полужирным курсивом.

Государственная система обеспечения единства измерений

МЕТАЛЛЫ И СПЛАВЫ

Измерения твердости по шкалам Бринелля

Часть 1

Метод измерений

State system for ensuring the uniformity of measurements. Metals and alloys. Brinell hardness test.
Part 1. Test method

Дата введения — 2026—09—30

1 Область применения

Настоящий стандарт описывает метод Бринелля для определения твердости металлических материалов. Он распространяется на стационарные, портативные, переносные твердомеры и на меры твердости.

Для некоторых конкретных материалов и (или) изделий существуют особые межгосударственные стандарты (например, *ГОСТ 25698*).

2 Нормативные ссылки

В настоящем стандарте использованы нормативные ссылки на следующие стандарты:

ГОСТ 2789 Шероховатость поверхности. Параметры и характеристики

ГОСТ 25698 (ИСО 4498-1—90) Материалы металлические спеченные, исключая твердые сплавы.

Определение кажущейся твердости материалов в основном с равномерной твердостью по сечению

ГОСТ 34100.3/ISO/IEC Guide 98-3:2008 Неопределенность измерения. Часть 3. Руководство по выражению неопределенности измерения

ГОСТ Р ИСО 6507-1 Металлы и сплавы. Измерение твердости по Виккерсу. Часть 1. Метод измерения

ГОСТ Р ИСО 16269-4 Статистические методы. Статистическое представление данных. Часть 4. Выявление и обработка выбросов

Примечание — При пользовании настоящим стандартом целесообразно проверить действие ссылочных стандартов в информационной системе общего пользования — на официальном сайте Федерального агентства по техническому регулированию и метрологии в сети Интернет или по ежегодному информационному указателю «Национальные стандарты», который опубликован по состоянию на 1 января текущего года, и по выпускам ежемесячного информационного указателя «Национальные стандарты» за текущий год. Если заменен ссылочный стандарт, на который дана недатированная ссылка, то рекомендуется использовать действующую версию этого стандарта с учетом всех внесенных в данную версию изменений. Если заменен ссылочный стандарт, на который дана датированная ссылка, то рекомендуется использовать версию этого стандарта с указанным выше годом утверждения (принятия). Если после утверждения настоящего стандарта в ссылочный стандарт, на который дана датированная ссылка, внесено изменение, затрагивающее положение, на которое дана ссылка, то это положение

рекомендуется применять без учета данного изменения. Если ссылочный стандарт отменен без замены, то положение, в котором дана ссылка на него, рекомендуется применять в части, не затрагивающей эту ссылку.

3 Принцип метода

В поверхность измеряемого образца вдавливают наконечник (шариковый наконечник из карбида вольфрама или *стали* диаметром D) и после снятия нагрузки F **рассчитывают средний диаметр отпечатка d из измеренных диаметров отпечатка**, оставшегося на поверхности образца.

Твердость по Бринеллю вычисляется как произведение коэффициента на частное от деления испытательной нагрузки на площадь поверхности отпечатка. Предполагается, что отпечаток принимает форму ненагруженного шарикового наконечника, и его площадь поверхности рассчитывается по среднему диаметру отпечатка и диаметру шарика по формуле, приведенной в таблице 1.

4 Обозначения и сокращения

4.1 Расшифровка обозначений и сокращений приведена в таблице 1 и на рисунке 1.

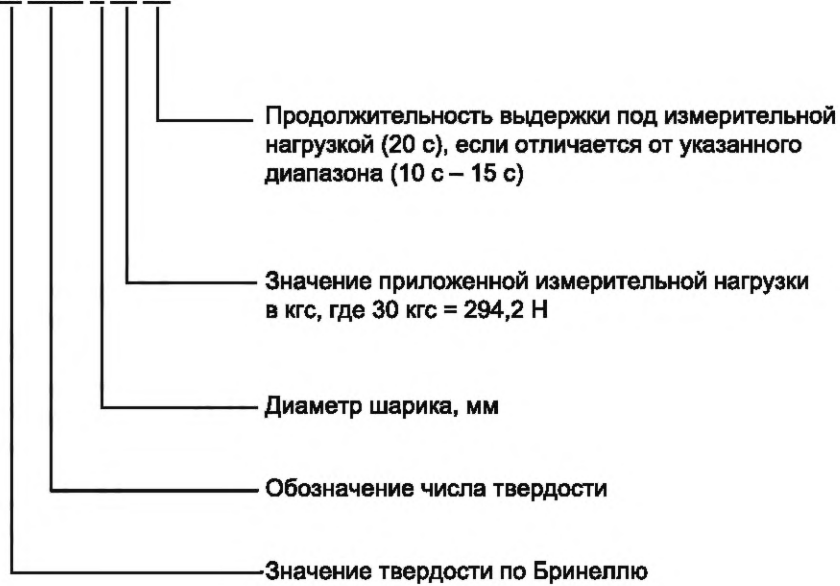
Таблица 1 — Обозначения и сокращения

Обозначение/ сокращение	Определение	Единица измерения
D	Диаметр шарика	мм
F	Измерительная нагрузка	Н
d_i	Диаметры отпечатка, измеренные при приблизительно равном угле поворота друг от друга	мм
d	Средний диаметр отпечатка, рассчитанный не менее, чем для двух измеренных диаметров отпечатков $d = \frac{\sum_{i=1}^n d_i}{n}$	мм
h	Глубина отпечатка $h = \frac{D}{2} \left(1 - \sqrt{1 - \frac{d^2}{D^2}} \right)$	мм
НВ (НВW)	Твердость по Бринеллю, измеренная стальным наконечником (измеренная твердосплавным наконечником) Числа твердости по Бринеллю рассчитываются как произведения отношения прикладываемой нагрузки к идеализированной площади поверхности отпечатка на константу. $\text{НВ(НВW)} = 0,102 \frac{2F}{\pi D^2 \left(1 - \sqrt{1 - \frac{d^2}{D^2}} \right)}$	
$0,102 \cdot F/D^2$	Коэффициент нагружения	

Примечание — Константа является коэффициентом перевода из кгс в Н и равняется $1/g_n$, где g_n — стандартное ускорение свободного падения, составляющее $9,80665 \text{ м/с}^2$. Константа принимается равной $0,102$.
Числа твердости, приведенные в приложении D, получены с использованием константы равной $0,10197$, так как она ближе к значению $1/g_n$, чем $0,102$.

4.2 Ниже приведен пример обозначения твердости по Бринеллю — НВ (НВW).

Пример

600 HBW 1/30/20

Примечание — Символ *W* в обозначении числа твердости указывает на то, что измерения проводились с использованием твердосплавного наконечника. Если измерения твердости проводятся с использованием стального наконечника, то символ *W* в обозначении числа твердости не приводится.

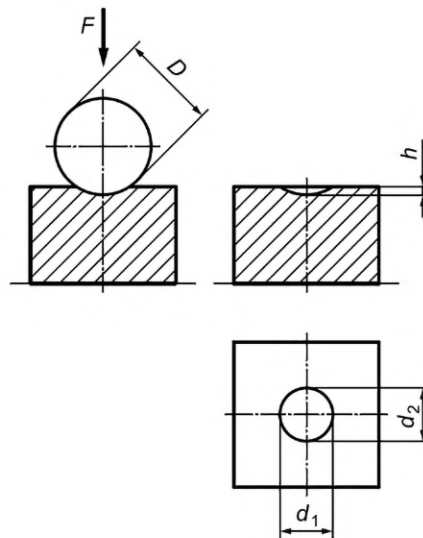


Рисунок 1 — Принцип измерений

5 Аппаратура

5.1 Твердомер, обеспечивающий приложение заданной измерительной нагрузки или нагрузок в диапазоне от 9,807 Н до 29,42 кН, в соответствии с таблицей 4. Отклонение каждой прикладываемой нагрузки от номинальной не должно превышать $\pm 1\%$.

5.2 Наконечник в виде полированного шарика из карбида вольфрама или стали. Допуски для диаметров наконечников приведены в таблице 2.

Таблица 2 — Диаметры применяемых наконечников

Номинальный диаметр шарикового наконечника, мм	Допуск, мм, не более
1	$\pm 0,003$
2,5	$\pm 0,003$
5	$\pm 0,004$
10	$\pm 0,005$

Твердосплавные шарики должны иметь твердость не менее 1500 HV10 по ГОСТ Р ИСО 6507-1. Стальные шарики должны иметь твердость не менее 850 HV10 по ГОСТ Р ИСО 6507-1.

5.3 Система для измерения диаметров отпечатков должна удовлетворять следующим требованиям.

Отклонения показаний систем, измеряющих непосредственно диаметр отпечатка, от значений длин интервалов на мере длины штриховой должны удовлетворять требованиям таблицы 3.

Таблица 3 — Отклонения показаний систем для измерения длин диаметров отпечатков

Длина интервала (L) на мере длины штриховой, мм	Предельные отклонения, не более
$L < 4$	$\pm 0,5 \%$
$4 \leq L \leq 6$	$\pm 0,02$ мм

Примечание — Если диаметр отпечатка измеряется переносным микроскопом без цифровой камеры, с нанесенной на окуляр шкалой, то отклонение показаний микроскопа между соседними миллиметровыми делениями не должно превышать $\pm 0,01$ мм.

Отклонения показаний систем, вычисляющих диаметр отпечатка по измеренной площади отпечатка, не должны превышать $\pm 1 \%$ от измеряемой площади.

6 Объект измерений (образец)

6.1 Измерение следует проводить на гладкой и ровной поверхности, очищенной от окалины, посторонних веществ и, в частности, смазки. Конечная обработка поверхности образца должна позволить точно измерить диаметр отпечатка. Шероховатость поверхности образца R_a должна быть не более 2,5 мкм по ГОСТ 2789, если нет других указаний в нормативно-технической документации на объект измерений.

6.2 Подготовку образца следует проводить таким образом, чтобы любое изменение поверхности образца, например, вызванное сильным нагревом или наклепом, было сведено к минимуму.

6.3 Толщина образца должна не менее чем в 8 раз превышать глубину отпечатка. Рекомендуемая толщина образца должна в 10 раз превышать глубину отпечатка. Значения минимальной толщины образца в зависимости от среднего диаметра отпечатка приведены в приложении В. Видимая деформация на обратной стороне образца может свидетельствовать о том, что образец слишком тонкий.

7 Процедура измерений

7.1 Измерения проводят, как правило, при температуре окружающей среды от 10 °С до 35 °С. Однако, поскольку изменение температуры может повлиять на результаты измерений, для точных измерений рекомендуется определять твердость по шкалам Бринелля в более узком диапазоне температур, например (23 ± 5) °С.

7.2 Перед проведением любых измерений проверяют корректность работы твердомера в соответствии с приложением А.

7.3 При измерениях следует использовать нагрузки и наконечники, приведенные в таблице 4. Другие значения нагрузок и коэффициентов нагружения могут быть использованы по специальному согласованию.

Таблица 4 — Обозначение шкал твердости Бринелля, диаметры наконечников, коэффициенты нагружения, нагрузки

Обозначение шкалы твердости Бринелля	Диаметр шарикового наконечника D , мм	Коэффициент нагружения	Измерительная нагрузка F , Н
HB (HBW) 10/3000	10	30	29420
HB (HBW) 10/1500	10	15	14710
HB (HBW) 10/1000	10	10	9807
HB (HBW) 10/500	10	5	4903
HB (HBW) 10/250	10	2,5	2452
HB (HBW) 10/100	10	1	980,7
HB (HBW) 5/750	5	30	7355
HB (HBW) 5/250	5	10	2452
HB (HBW) 5/125	5	5	1226
HB (HBW) 5/62,5	5	2,5	612,9
HB (HBW) 5/25	5	1	245,2
HB (HBW) 2,5/187,5	2,5	30	1839
HB (HBW) 2,5/62,5	2,5	10	612,9
HB (HBW) 2,5/31,25	2,5	5	306,5
HB (HBW) 2,5/15,625	2,5	2,5	153,2
HB (HBW) 2,5/6,25	2,5	1	61,29
HB (HBW) 1/30	1	30	294,2
HB (HBW) 1/10	1	10	98,07
HB (HBW) 1/5	1	5	49,03
HB (HBW) 1/2,5	1	2,5	24,52
HB (HBW) 1/1	1	1	9,807

7.4 Измерительную нагрузку выбирают таким образом, чтобы значение среднего диаметра отпечатка d находилось в диапазоне от $0,24D$ до $0,6D$. В **таблице 5** приведены рекомендуемые значения коэффициента нагружения, которые подходят для использования при измерении твердости по шкалам Бринелля некоторых материалов и уровней твердости. Для того чтобы получить наиболее репрезентативную оценку твердости образца, выбирают шарик как можно большего диаметра.

Таблица 5 — Рекомендуемые значения коэффициента нагружения для различных металлических материалов

Материал	Уровень твердости по Бринеллю HB (HBW)	Коэффициент нагружения, кгс/мм ²
Сталь, сплавы никеля, титана	От 95,5 HB до 450 HB От 95,5 HBW до 650 HBW	30
	От 50 HB (HBW) до 218 HB (HBW)	10
Титан и сплавы на его основе	От 50 HB (HBW) до 327 HB (HBW)	15
Чугун ^{а)}	До 140 HB (HBW)	10
	140 HB (HBW) и более	30

Окончание таблицы 5

Материал	Уровень твердости по Бринеллю HB (HBW)	Коэффициент нагружения, кгс/мм ²
Медь и сплавы меди	До 35 HB (HBW)	5
	От 35 HB (HBW) до 200 HB (HBW) включ.	10
	Св. 200 HB (HBW)	30
Легкие металлы и их сплавы	До 35 HB (HBW)	2,5
	От 35 HB (HBW) до 80 HB (HBW) включ.	5, 10, 15
	Св. 80 HB (HBW)	10, 15
Подшипниковые сплавы	От 8 HB (HBW) до 50 HB (HBW)	2,5
Свинец, олово <i>и другие мягкие металлы</i>	От 3 HB (HBW) до 20 HB (HBW)	1
Спеченные материалы	В соответствии с ГОСТ 25698	
а) Для измерений твердости чугуна номинальный диаметр шарика должен составлять 2,5 мм, 5 мм или 10 мм.		

7.5 Объект измерений должен размещаться на жесткой опоре. Контактующие поверхности должны быть чистыми: на них не должно быть посторонних веществ (окалина, масло, грязь и т. д.). Важно, чтобы объект измерений лежал на опоре таким образом, чтобы было исключено его перемещение во время измерения.

7.6 Наконечник приводят в контакт с измеряемым образцом и прикладывают испытательную нагрузку в направлении, перпендикулярном к поверхности образца, без каких-либо ударов, вибрации или перегрузок, пока приложенная нагрузка не достигнет указанной величины. Время от начала приложения нагрузки до достижения им заданной величины должно составлять от 2 до 8 с. Время выдержки прикладываемой нагрузки **для образцов твердостью выше 90 HB (HBW)** составляет от 10 до 15 с.

Примечание — Рекомендуемое время приложения нагрузки составляет 7 с, рекомендуемое время выдержки прикладываемой нагрузки **для образцов твердостью выше 90 HB (HBW)** составляет 14 с.

В зависимости от твердости для измерений требуется большая продолжительность времени выдержки под нагрузкой. **Рекомендуемые продолжительности времени выдержки под нагрузкой приведены в таблице 6, если не имеется других указаний в нормативно-технической документации на объект измерений. Допуск для приведенных продолжительностей времени выдержки составляет ± 2 с.**

Таблица 6 — Продолжительность времени выдержки под нагрузкой

Твердость по Бринеллю HB (HBW)	Продолжительность времени выдержки под нагрузкой, с
До 10	180
Св. 10 до 35	120
Св. 35 до 90	30
Св. 90	От 10 до 15

7.7 На протяжении всего измерения твердомер должен быть защищен от значительных ударов или вибраций, что может повлиять на результат измерений.

7.8 Расстояние от края образца до центра каждого отпечатка должно не менее чем в два с половиной раза превышать средний диаметр отпечатка. Расстояние между центрами двух смежных отпечатков должно не менее чем в три раза превышать **большой** диаметр отпечатка.

7.9 Оптическое измерение диаметра отпечатка может выполняться с помощью измерительной системы с ручным или автоматическим управлением. Поле зрения оптического прибора должно быть равномерно освещено, и тип освещения, реализуемого в оптической системе твердомера, должен быть таким же, как тот, который использовался при поверке твердомера, а также при его ежедневной проверке. **В методиках поверки на твердомеры рекомендуется предусматривать идентификацию типа подсветки, используемого при поверке, в протоколе поверки.**

Диаметр каждого отпечатка измеряется по крайней мере в двух направлениях, измеренных с приблизительно равным углом поворота друг от друга (т. е. с углом не более 90°). Для расчета твердости по Бринеллю берется среднее арифметическое всех измерений диаметров.

Для образцов с отшлифованной поверхностью рекомендуется, чтобы направление измерений диаметров отпечатков было приблизительно параллельно и перпендикулярно направлению шлифования. Если эти измерения диаметра отличаются более чем на 1 % друг от друга, то следует провести измерения по меньшей мере четырех диаметров отпечатка при приблизительно равном угле поворота (например, примерно 45° к направлению шлифования) и включить их в расчет среднего арифметического диаметра.

Примечание — Для анизотропных материалов, например, материалов, которые были подвергнуты интенсивной холодной обработке, может иметь место большая разность измерений диаметров отпечатка в разных направлениях. В технических условиях на изделие могут быть указаны пределы для этой разности либо на среднеквадратическое отклонение измеренных диаметров отпечатка.

При необходимости следует проводить оценку неопределенности измерений, обусловленной анизотропным характером отпечатков, используя не менее четырех измерений диаметра отпечатка, сделанных под углом 45° друг к другу. Эта неопределенность должна быть включена в общий бюджет неопределенности.

В случае автоматических измерительных систем допускаются другие валидированные алгоритмы вычисления среднего диаметра отпечатка. К этим алгоритмам относятся:

- усреднение большего количества измерений диаметра отпечатка;
- оценка площади поперечного сечения отпечатка.

7.10 Значение твердости по Бринеллю для измерений, проводимых на плоских поверхностях, рассчитывают по формуле, приведенной в таблице 1, округляя результат до трех значащих цифр. Значение твердости по Бринеллю можно определить также с помощью расчетной таблицы, приведенной в *приложении ДА*.

8 Неопределенность результатов измерений

При необходимости полную оценку неопределенности результатов измерений проводят в соответствии с **ГОСТ 34100.3**.

Для измерений твердости существуют два способа оценки неопределенности измерений независимо от типа ее источников.

Один способ основывается на оценке всех значимых источников неопределенности, возникающих при поэлементной калибровке твердомера. Справочная информация приведена в [1].

Другой способ основывается на калибровке твердомера с помощью эталонных мер твердости (см. [1]). Рекомендации по оценке приведены в приложении С.

Ориентировочный расчет приведен в приложении С. Во всех случаях составляющими неопределенности можно пренебречь, если они на порядок меньше наибольшей составляющей, влияющей на суммарную неопределенность измерений.

9 Протокол измерений

Следующая информация должна быть зафиксирована и включена в протокол измерений, если не согласовано иное:

- a) ссылка на настоящий стандарт;
- b) все сведения, необходимые для полной идентификации объекта измерений;
- c) дата проведения измерений;
- d) значение температуры при измерениях, если оно находится вне диапазона от 10 °С до 35 °С;
- e) отношение диаметра отпечатка к диаметру наконечника, если оно выходит за пределы значений от 0,24 до 0,60;
- f) полученный результат, обозначенный НВ или НВW и записанный в соответствии с требованиями к обозначению твердости, указанными в 4.2;
- g) дополнительные требования, находящиеся за рамками области применения настоящего стандарта;
- h) сведения о любых обстоятельствах, которые могли повлиять на полученный результат.

Приложение А
(обязательное)

Процедура периодической проверки твердомера пользователем

Проверка твердомера должна проводиться каждый день, когда он используется, по каждой шкале, которая будет использоваться на том же уровне твердости, что у материала, твердость которого будет измеряться.

Проверка заключается в нанесении как минимум двух отпечатков на *поверенной мере твердости эталонной Бринелля*. **Допускается применять откалиброванную меру твердости при условии, что для нее установлен межкалибровочный интервал, который не истёк на момент проверки или проверка твердомера проводится сразу после калибровки меры твердости. В сертификате калибровки должна быть указана прослеживаемость применяемых эталонов к Государственному первичному эталону твёрдости по шкалам Бринелля.** Если разница между результатом измерений твердости и значением, приписанным мере твердости при поверке или калибровке, находится в пределах допускаемой погрешности твердомера, то твердомер пригоден к измерениям. Если нет, то проверяют состояние наконечника, *оптической системы твердомера, рабочего столика, устройства приложения нагрузок и повторяют измерения. Если результат ежедневной проверки твердомера остается неудовлетворительным, то должна быть проведена внеочередная поверка твердомера.*

Примечание — В метрологической практике принято фиксировать результаты этой проверки в течение некоторого периода времени и использовать их для оценки воспроизводимости и отслеживания дрейфа твердомера.

Приложение В
(обязательное)

**Минимальная толщина объекта измерений (образца) в зависимости
от среднего диаметра отпечатка**

Т а б л и ц а В.1 — Значение минимальной толщины образца при измерениях разными диаметрами наконечников

Средний диаметр отпечатка d , мм	Минимальная толщина образца, мм			
	$D = 1$ мм	$D = 2,5$ мм	$D = 5$ мм	$D = 10$ мм
0,24	0,12	—	—	—
0,3	0,18	—	—	—
0,4	0,33	—	—	—
0,5	0,54	—	—	—
0,6	0,80	0,29	—	—
0,7	—	0,40	—	—
0,8	—	0,53	—	—
0,9	—	0,67	—	—
1,0	—	0,83	—	—
1,1	—	1,02	—	—
1,2	—	1,23	0,58	—
1,3	—	1,46	0,69	—
1,4	—	1,72	0,80	—
1,5	—	2,00	0,92	—
1,6	—	—	1,05	—
1,7	—	—	1,19	—
1,8	—	—	1,34	—
1,9	—	—	1,50	—
2	—	—	1,67	—
2,2	—	—	2,04	—
2,4	—	—	2,45	1,17
2,6	—	—	2,92	1,38
2,8	—	—	3,43	1,60
3,0	—	—	4,00	1,84
3,2	—	—	—	2,10
3,4	—	—	—	2,38
3,6	—	—	—	2,68
3,8	—	—	—	3,00
4,0	—	—	—	3,34
4,2	—	—	—	3,70

ГОСТ Р 8.1038—2024*Окончание таблицы В.1*

Средний диаметр отпечатка d , мм	Минимальная толщина образца, мм			
	$D = 1$ мм	$D = 2,5$ мм	$D = 5$ мм	$D = 10$ мм
4,4	—	—	—	4,08
4,6	—	—	—	4,48
4,8	—	—	—	4,91
5,0	—	—	—	5,36
5,2	—	—	—	5,83
5,4	—	—	—	6,33
5,6	—	—	—	6,86
5,8	—	—	—	7,42
6,0	—	—	—	8,0

Приложение С
(справочное)

Оценка неопределенности измерений твердости по шкалам Бринелля

С.1 Общие положения

Представленный в настоящем приложении подход к оценке неопределенности измерений основывается на применении эталонных мер твердости. Полученная неопределенность измерений отражает совокупный эффект всех составляющих. В этой связи важно, чтобы отдельные элементы твердомера работали в пределах допустимых отклонений. Поэтому рекомендуется применять данную процедуру в течение максимум одного года после успешного прохождения твердомером поверки или сразу после поэлементной калибровки для твердомеров неутвержденного типа с неустановленным межкалибровочным интервалом.

Анализ неопределенности измерений является полезным инструментом для определения источников погрешностей и понимания расхождений в результатах измерений. В настоящем приложении даны рекомендации по оцениванию неопределенности, но получаемые значения предназначаются только для справки, если нет других указаний от заказчика.

Большинство технических условий на изделия содержат допустимые отклонения, которые в последние годы разрабатываются, главным образом, на основе требований к изделию, но отчасти и на основе рабочих характеристик твердомера, применяемого для измерения твердости данного изделия. Следовательно, эти допустимые отклонения включают в себя вклад, связанный с неопределенностью измерения твердости, и было бы нецелесообразным дополнительно учитывать эту неопределенность, например, путем уменьшения указанного допустимого отклонения на оцененную неопределенность измерений твердости. Другими словами, если в технических условиях говорится, что твердость изделия должна быть больше или меньше некоторого значения, это следует понимать как простое указание о том, что измеренные и вычисленные значения твердости должны удовлетворять этому требованию, если иное специально не указано в стандарте на изделие.

С.2 Общая процедура

Данная процедура служит для оценивания расширенной неопределенности U , связанной с измеренным значением твердости. В описанном методе оценки несколько некоррелированных источников стандартной неопределенности суммируются по закону сложения дисперсий и затем умножаются на коэффициент охвата $k = 2$.

Примечание — Данный подход к вычислению неопределенности измерений не учитывает любой возможный дрейф рабочих характеристик твердомера после его последней калибровки, поскольку допускает, что любые такие изменения будут незначительными по величине. В связи с этим, большую часть этого анализа можно выполнить сразу после калибровки твердомера и результаты включить в сертификат калибровки.

С.3 Систематическая погрешность показаний твердомера

Систематическую погрешность показаний твердомера b получают путем нахождения разности между средним значением, полученным при пяти измерениях твердости, выполненных на эталонной мере твердости в процессе калибровки твердомера, и присвоенным эталонной мере значением твердости при ее калибровке.

Систематическую погрешность можно разными способами учитывать при вычислении неопределенности.

С.4 Процедуры оценки расширенной неопределенности измерений твердости

В данном приложении индекс «CRM» означает: «эталонная мера твердости со значением твердости, полученным в результате калибровки».

Формула для оценки расширенной неопределенности измерений — согласно *ГОСТ 34100.3* и [1]

$$U = k \sqrt{u_{CRM}^2 + u_H^2 + u_{ms}^2}, \quad (C.1)$$

где k — коэффициент охвата;

u_{CRM} — суммарная стандартная неопределенность измерений меры твердости из сертификата калибровки;

u_H — составляющая неопределенности измерений, связанная с разбросом результатов измерений твердомером Бринелля на эталонной мере твердости;

u_{ms} — составляющая неопределенности измерений, связанная с разрешением системы измерения диаметра отпечатка.

Составляющую неопределенности измерений u_H вычисляют по формуле

$$u_H = t \cdot s_H, \quad (C.2)$$

где t — коэффициент Стьюдента для пяти измерений, равный 1,14;

s_H — выборочное стандартное отклонение ряда из пяти измерений.

Составляющую неопределенности измерений u_{ms} вычисляют по формуле

$$u_{ms} = \frac{\delta_{ms}}{2\sqrt{3}} \frac{D + \sqrt{D^2 + d^2}}{d\sqrt{D^2 - d^2}} \frac{0,204F}{\pi D (D - \sqrt{D^2 - d^2})}, \quad (\text{C.3})$$

где δ_{ms} — разрешение системы для измерения диаметров отпечатков в мм.

Результат измерений имеет вид

$$X = (x - b) \pm U. \quad (\text{C.4})$$

При использовании данного метода оценки неопределенности измерений рекомендуется добавлять в формулу (С.1) дополнительную составляющую неопределенности измерений.

Это относится к случаям, когда:

- измеренная твердость значительно отличается от уровней твердости эталонных мер твердости, которые использовались при калибровке твердомера,

- значения отклонений показаний твердомера существенно изменяются во всем калибруемом диапазоне твердости,

- измеряемый материал отличается от материала эталонных мер твердости, которые использовались при калибровке твердомера.

Во всех случаях необходим выбросоустойчивый метод оценки неопределенности измерений, связанной с b .

Например, выбросы можно выявлять в соответствии с ГОСТ Р ИСО 16269-4. После исключения выбросов составляющая неопределенности u_b оценивается по формуле (С.1).

**Приложение ДА
(обязательное)**

Значения чисел твердости по шкалам Бринелля

Таблица ДА.1 — Значения чисел твердости Бринелля для $D = 10$ мм и $F = 29420$ Н при $d < 3,4$ мм

d , мм	0,000	0,005	0,010	0,015	0,020	0,025	0,030	0,035	0,040	0,045
2,400	653	651	648	645	643	640	637	635	632	629
2,450	627	624	621	619	616	614	611	609	606	604
2,500	601	599	597	594	592	589	587	585	582	580
2,550	578	575	573	571	569	566	564	562	560	558
2,600	555	553	551	549	547	545	543	540	538	536
2,650	534	532	530	528	526	524	522	520	518	516
2,700	514	512	510	508	507	505	503	501	499	497
2,750	495	494	492	490	488	486	484	483	481	479
2,800	477	476	474	472	471	469	467	465	464	462
2,850	461	459	457	456	454	452	451	449	448	446
2,900	444	443	441	440	438	437	435	434	432	431
2,950	429	428	426	425	423	422	420	419	417	416
3,000	415	413	412	410	409	408	406	405	404	402
3,050	401	399	398	397	395	394	393	392	390	389
3,100	388	386	385	384	383	381	380	379	378	376
3,150	375	374	373	372	370	369	368	367	366	364
3,200	363	362	361	360	359	357	356	355	354	353
3,250	352	351	350	348	347	346	345	344	343	342
3,300	341	340	339	338	337	336	335	334	333	332
3,350	331	330	328	327	326	325	325	324	323	322

Таблица ДА.2 — Значения чисел твердости Бринелля для $D = 10$ мм и $F = 29420$ Н при $d \geq 3,4$ мм

d , мм	0,00	0,01	0,02	0,03	0,04	0,05	0,06	0,07	0,08	0,09
3,40	321	319	317	315	313	311	309	307	306	304
3,50	302	300	298	297	295	293	292	290	288	286
3,60	285	283	282	280	278	277	275	274	272	271
3,70	269	268	266	265	263	262	260	259	257	256
3,80	255	253	252	250	249	248	246	245	244	242
3,90	241	240	239	237	236	235	234	232	231	230
4,00	229	228	226	225	224	223	222	221	219	218
4,10	217	216	215	214	213	212	211	210	209	208
4,20	207	205	204	203	202	201	200	199	198	198

ГОСТ Р 8.1038—2024

Окончание таблицы ДА.2

<i>d</i> , мм	0,00	0,01	0,02	0,03	0,04	0,05	0,06	0,07	0,08	0,09
4,30	197	196	195	194	193	192	191	190	189	188
4,40	187	186	185	185	184	183	182	181	180	179
4,50	179	178	177	176	175	174	174	173	172	171
4,60	170	170	169	168	167	167	166	165	164	164
4,70	163	162	161	161	160	159	158	158	157	156
4,80	156	155	154	154	153	152	152	151	150	150
4,90	149	148	148	147	146	146	145	144	144	143
5,00	143	142	141	141	140	140	139	138	138	137
5,10	137	136	135	135	134	134	133	133	132	132
5,20	131	130	130	129	129	128	128	127	127	126
5,30	126	125	125	124	124	123	123	122	122	121
5,40	121	120	120	119	119	118	118	117	117	116
5,50	116	115	115	114	114	114	113	113	112	112
5,60	111	111	110	110	110	109	109	108	108	107
5,70	107	107	106	106	105	105	105	104	104	103
5,90	99,2	98,8	98,4	98,0	97,7	97,3	96,9	96,6	96,2	95,9
6,00	95,5	—	—	—	—	—	—	—	—	—

Т а б л и ц а ДА.3 — Значения чисел твердости Бринелля для $D = 10$ мм и $F = 14710$ Н

<i>d</i> , мм	0,00	0,01	0,02	0,03	0,04	0,05	0,06	0,07	0,08	0,09
2,40	327	324	321	319	316	313	311	308	306	303
2,50	301	298	296	294	291	289	287	284	282	280
2,60	278	276	273	271	269	267	265	263	261	259
2,70	257	255	253	251	250	248	246	244	242	240
2,80	239	237	235	234	232	230	229	227	225	224
2,90	222	221	219	218	216	215	213	212	210	209
3,00	207	206	205	203	202	200	199	198	196	195
3,10	194	193	191	190	189	188	186	185	184	183
3,20	182	180	179	178	177	176	175	174	173	172
3,30	170	169	168	167	166	165	164	163	162	161
3,40	160	159	158	157	156	156	155	154	153	152
3,50	151	150	149	148	147	147	146	145	144	143
3,60	142	142	141	140	139	138	138	137	136	135
3,70	135	134	133	132	132	131	130	129	129	128
3,80	127	127	126	125	125	124	123	123	122	121
3,90	121	120	119	119	118	117	117	116	116	115

Окончание таблицы ДА.3

<i>d</i> , мм	0,00	0,01	0,02	0,03	0,04	0,05	0,06	0,07	0,08	0,09
4,00	114	114	113	113	112	111	111	110	110	109
4,10	109	108	108	107	106	106	105	105	104	104
4,20	103	103	102	102	101	101	100	99,7	99,2	98,8
4,30	98,3	97,8	97,3	96,8	96,4	95,9	95,4	95,0	94,5	94,1
4,40	93,6	93,2	92,7	92,3	91,8	91,4	91,0	90,5	90,1	89,7
4,50	89,3	88,8	88,4	88,0	87,6	87,2	86,8	86,4	86,0	85,6
4,60	85,2	84,8	84,4	84,0	83,6	83,3	82,9	82,5	82,1	81,8
4,70	81,4	81,0	80,7	80,3	79,9	79,6	79,2	78,9	78,5	78,2
4,80	77,8	77,5	77,1	76,8	76,4	76,1	75,8	75,4	75,1	74,8
4,90	74,4	74,1	73,8	73,5	73,2	72,8	72,5	72,2	71,9	71,6
5,00	71,3	71,0	70,7	70,4	70,1	69,8	69,5	69,2	68,9	68,6
5,10	68,3	68,0	67,7	67,4	67,1	66,9	66,6	66,3	66,0	65,8
5,20	65,5	65,2	64,9	64,7	64,4	64,1	63,9	63,6	63,3	63,1
5,30	62,8	62,6	62,3	62,1	61,8	61,5	61,3	61,0	60,8	60,6
5,40	60,3	60,1	59,8	59,6	59,3	59,1	58,9	58,6	58,4	58,2
5,50	57,9	57,7	57,5	57,2	57,0	56,8	56,6	56,3	56,1	55,9
5,60	55,7	55,5	55,2	55,0	54,8	54,6	54,4	54,2	54,0	53,7
5,70	53,5	53,3	53,1	52,9	52,7	52,5	52,3	52,1	51,9	51,7
5,80	51,5	51,3	51,1	50,9	50,7	50,5	50,3	50,1	50,0	49,8
5,90	49,6	49,4	49,2	49,0	48,8	48,7	48,5	48,3	48,1	47,9
6,00	47,7	—	—	—	—	—	—	—	—	—

Таблица ДА.4 — Значения чисел твердости Бринелля для $D = 10$ мм и $F = 9807$ Н

<i>d</i> , мм	0,00	0,01	0,02	0,03	0,04	0,05	0,06	0,07	0,08	0,09
2,40	218	216	214	212	211	209	207	205	204	202
2,50	200	199	197	196	194	193	191	190	188	187
2,60	185	184	182	181	179	178	177	175	174	173
2,70	171	170	169	168	166	165	164	163	162	160
2,80	159	158	157	156	155	154	152	151	150	149
2,90	148	147	146	145	144	143	142	141	140	139
3,00	138	137	136	135	135	134	133	132	131	130
3,10	129	128	128	127	126	125	124	123	123	122
3,20	121	120	120	119	118	117	117	116	115	114
3,30	114	113	112	112	111	110	110	109	108	108
3,40	107	106	106	105	104	104	103	102	102	101
3,50	101	100	99,5	98,9	98,3	97,7	97,2	96,6	96,1	95,5

ГОСТ Р 8.1038—2024

Окончание таблицы ДА.4

<i>d</i> , мм	0,00	0,01	0,02	0,03	0,04	0,05	0,06	0,07	0,08	0,09
3,60	95,0	94,4	93,9	93,3	92,8	92,3	91,8	91,2	90,7	90,2
3,70	89,7	89,2	88,7	88,2	87,7	87,2	86,8	86,3	85,8	85,3
3,80	84,9	84,4	83,9	83,5	83,0	82,6	82,1	81,7	81,3	80,8
3,90	80,4	80,0	79,5	79,1	78,7	78,3	77,9	77,5	77,1	76,7
4,00	76,3	75,9	75,5	75,1	74,7	74,3	73,9	73,5	73,2	72,8
4,10	72,4	72,0	71,7	71,3	71,0	70,6	70,2	69,9	69,5	69,2
4,20	68,8	68,5	68,2	67,8	67,5	67,2	66,8	66,5	66,2	65,8
4,30	65,5	65,2	64,9	64,6	64,2	63,9	63,6	63,3	63,0	62,7
4,40	62,4	62,1	61,8	61,5	61,2	60,9	60,7	60,4	60,1	59,8
4,50	59,5	59,2	59,0	58,7	58,4	58,1	57,9	57,6	57,3	57,1
4,60	56,8	56,5	56,3	56,0	55,8	55,5	55,3	55,0	54,8	54,5
4,70	54,3	54,0	53,8	53,5	53,3	53,0	52,8	52,6	52,3	52,1
4,80	51,9	51,6	51,4	51,2	51,0	50,7	50,5	50,3	50,1	49,8
4,90	49,6	49,4	49,2	49,0	48,8	48,6	48,3	48,1	47,9	47,7
5,00	47,5	47,3	47,1	46,9	46,7	46,5	46,3	46,1	45,9	45,7
5,10	45,5	45,3	45,1	45,0	44,8	44,6	44,4	44,2	44,0	43,8
5,20	43,7	43,5	43,3	43,1	42,9	42,8	42,6	42,4	42,2	42,1
5,30	41,9	41,7	41,5	41,4	41,2	41,0	40,9	40,7	40,5	40,4
5,40	40,2	40,0	39,9	39,7	39,6	39,4	39,2	39,1	38,9	38,8
5,50	38,6	38,5	38,3	38,2	38,0	37,9	37,7	37,6	37,4	37,3
5,60	37,1	37,0	36,8	36,7	36,5	36,4	36,3	36,1	36,0	35,8
5,70	35,7	35,6	35,4	35,3	35,1	35,0	34,9	34,7	34,6	34,5
5,80	34,3	34,2	34,1	33,9	33,8	33,7	33,6	33,4	33,3	33,2
5,90	33,1	32,9	32,8	32,7	32,6	32,4	32,3	32,2	32,1	32,0
6,00	31,8	—	—	—	—	—	—	—	—	—

Таблица ДА.5 — Значения чисел твердости Бринелля для $D = 10$ мм и $F = 4903$ Н

<i>d</i> , мм	0,00	0,01	0,02	0,03	0,04	0,05	0,06	0,07	0,08	0,09
2,40	109	108	107	106	105	104	104	103	102	101
2,50	100	99,4	98,6	97,8	97,1	96,3	95,5	94,8	94,0	93,3
2,60	92,5	91,8	91,1	90,4	89,7	89,0	88,3	87,7	87,0	86,3
2,70	85,7	85,1	84,4	83,8	83,2	82,6	81,9	81,3	80,7	80,2
2,80	79,6	79,0	78,4	77,9	77,3	76,7	76,2	75,7	75,1	74,6
2,90	74,1	73,5	73,0	72,5	72,0	71,5	71,0	70,5	70,1	69,6
3,00	69,1	68,6	68,2	67,7	67,3	66,8	66,4	65,9	65,5	65,0
3,10	64,6	64,2	63,8	63,3	62,9	62,5	62,1	61,7	61,3	60,9

Окончание таблицы ДА.5

<i>d</i> , мм	0,00	0,01	0,02	0,03	0,04	0,05	0,06	0,07	0,08	0,09
3,20	60,5	60,1	59,8	59,4	59,0	58,6	58,3	57,9	57,5	57,2
3,30	56,8	56,5	56,1	55,8	55,4	55,1	54,7	54,4	54,1	53,8
3,40	53,4	53,1	52,8	52,5	52,2	51,8	51,5	51,2	50,9	50,6
3,50	50,3	50,0	49,7	49,4	49,2	48,9	48,6	48,3	48,0	47,7
3,60	47,5	47,2	46,9	46,7	46,4	46,1	45,9	45,6	45,4	45,1
3,70	44,8	44,6	44,3	44,1	43,9	43,6	43,4	43,1	42,9	42,7
3,80	42,4	42,2	42,0	41,7	41,5	41,3	41,1	40,8	40,6	40,4
3,90	40,2	40,0	39,8	39,6	39,3	39,1	38,9	38,7	38,5	38,3
4,00	38,1	37,9	37,7	37,5	37,3	37,1	37,0	36,8	36,6	36,4
4,10	36,2	36,0	35,8	35,7	35,5	35,3	35,1	34,9	34,8	34,6
4,20	34,4	34,2	34,1	33,9	33,7	33,6	33,4	33,2	33,1	32,9
4,30	32,8	32,6	32,4	32,3	32,1	32,0	31,8	31,7	31,5	31,4
4,40	31,2	31,1	30,9	30,8	30,6	30,5	30,3	30,2	30,0	29,9
4,50	29,8	29,6	29,5	29,3	29,2	29,1	28,9	28,8	28,7	28,5
4,60	28,4	28,3	28,1	28,0	27,9	27,8	27,6	27,5	27,4	27,2
4,70	27,1	27,0	26,9	26,8	26,6	26,5	26,4	26,3	26,2	26,0
4,80	25,9	25,8	25,7	25,6	25,5	25,4	25,3	25,1	25,0	24,9
4,90	24,8	24,7	24,6	24,5	24,4	24,3	24,2	24,1	24,0	23,9
5,00	23,8	23,7	23,6	23,5	23,4	23,3	23,2	23,1	23,0	22,9
5,10	22,8	22,7	22,6	22,5	22,4	22,3	22,2	22,1	22,0	21,9
5,20	21,8	21,7	21,6	21,6	21,5	21,4	21,3	21,2	21,1	21,0
5,30	20,9	20,9	20,8	20,7	20,6	20,5	20,4	20,3	20,3	20,2
5,40	20,1	20,0	19,9	19,9	19,8	19,7	19,6	19,5	19,5	19,4
5,50	19,3	19,2	19,2	19,1	19,0	18,9	18,9	18,8	18,7	18,6
5,60	18,6	18,5	18,4	18,3	18,3	18,2	18,1	18,1	18,0	17,9
5,70	17,8	17,8	17,7	17,6	17,6	17,5	17,4	17,4	17,3	17,2
5,80	17,2	17,1	17,0	17,0	16,9	16,8	16,8	16,7	16,7	16,6
5,90	16,5	16,5	16,4	16,3	16,3	16,2	16,2	16,1	16,0	16,0
6,00	15,9	—	—	—	—	—	—	—	—	—

Таблица ДА.6 — Значения чисел твердости Бринелля для $D = 10$ мм и $F = 2452$ Н

<i>d</i> , мм	0,00	0,01	0,02	0,03	0,04	0,05	0,06	0,07	0,08	0,09
2,40	54,5	54,0	53,6	53,1	52,7	52,2	51,8	51,4	51,0	50,5
2,50	50,1	49,7	49,3	48,9	48,5	48,1	47,8	47,4	47,0	46,6
2,60	46,3	45,9	45,6	45,2	44,9	44,5	44,2	43,8	43,5	43,2
2,70	42,9	42,5	42,2	41,9	41,6	41,3	41,0	40,7	40,4	40,1

ГОСТ Р 8.1038—2024

Окончание таблицы ДА.6

d, мм	0,00	0,01	0,02	0,03	0,04	0,05	0,06	0,07	0,08	0,09
2,80	39,8	39,5	39,2	38,9	38,7	38,4	38,1	37,8	37,6	37,3
2,90	37,0	36,8	36,5	36,3	36,0	35,8	35,5	35,3	35,0	34,8
3,00	34,6	34,3	34,1	33,9	33,6	33,4	33,2	33,0	32,7	32,5
3,10	32,3	32,1	31,9	31,7	31,5	31,3	31,1	30,9	30,7	30,5
3,20	30,3	30,1	29,9	29,7	29,5	29,3	29,1	29,0	28,8	28,6
3,30	28,4	28,2	28,1	27,9	27,7	27,5	27,4	27,2	27,0	26,9
3,40	26,7	26,6	26,4	26,2	26,1	25,9	25,8	25,6	25,5	25,3
3,50	25,2	25,0	24,9	24,7	24,6	24,4	24,3	24,2	24,0	23,9
3,60	23,7	23,6	23,5	23,3	23,2	23,1	22,9	22,8	22,7	22,6
3,70	22,4	22,3	22,2	22,1	21,9	21,8	21,7	21,6	21,5	21,3
3,80	21,2	21,1	21,0	20,9	20,8	20,6	20,5	20,4	20,3	20,2
3,90	20,1	20,0	19,9	19,8	19,7	19,6	19,5	19,4	19,3	19,2
4,00	19,1	19,0	18,9	18,8	18,7	18,6	18,5	18,4	18,3	18,2
4,10	18,1	18,0	17,9	17,8	17,7	17,7	17,6	17,5	17,4	17,3
4,20	17,2	17,1	17,0	17,0	16,9	16,8	16,7	16,6	16,5	16,5
4,30	16,4	16,3	16,2	16,1	16,1	16,0	15,9	15,8	15,8	15,7
4,40	15,6	15,5	15,5	15,4	15,3	15,2	15,2	15,1	15,0	15,0
4,50	14,9	14,8	14,7	14,7	14,6	14,5	14,5	14,4	14,3	14,3
4,60	14,2	14,1	14,1	14,0	13,9	13,9	13,8	13,8	13,7	13,6
4,70	13,6	13,5	13,4	13,4	13,3	13,3	13,2	13,1	13,1	13,0
4,80	13,0	12,9	12,9	12,8	12,7	12,7	12,6	12,6	12,5	12,5
4,90	12,4	12,4	12,3	12,2	12,2	12,1	12,1	12,0	12,0	11,9
5,00	11,9	11,8	11,8	11,7	11,7	11,6	11,6	11,5	11,5	11,4
5,10	11,4	11,3	11,3	11,2	11,2	11,1	11,1	11,1	11,0	11,0
5,20	10,9	10,9	10,8	10,8	10,7	10,7	10,6	10,6	10,6	10,5
5,30	10,5	10,4	10,4	10,3	10,3	10,3	10,2	10,2	10,1	10,1
5,40	10,1	10,0	9,97	9,93	9,89	9,85	9,81	9,77	9,73	9,70
5,50	9,66	9,62	9,58	9,54	9,50	9,47	9,43	9,39	9,35	9,32
5,60	9,28	9,24	9,21	9,17	9,14	9,10	9,06	9,03	8,99	8,96
5,70	8,92	8,89	8,86	8,82	8,79	8,75	8,72	8,69	8,65	8,62
5,80	8,59	8,55	8,52	8,49	8,46	8,42	8,39	8,36	8,33	8,30
5,90	8,26	8,23	8,20	8,17	8,14	8,11	8,08	8,05	8,02	7,99
6,00	7,96	—	—	—	—	—	—	—	—	—

Таблица ДА.7 — Значения чисел твердости Бринелля для $D = 10$ мм и $F = 980,7$ Н

d , мм	0,00	0,01	0,02	0,03	0,04	0,05	0,06	0,07	0,08	0,09
2,40	21,8	21,6	21,4	21,2	21,1	20,9	20,7	20,5	20,4	20,2
2,50	20,0	19,9	19,7	19,6	19,4	19,3	19,1	19,0	18,8	18,7
2,60	18,5	18,4	18,2	18,1	17,9	17,8	17,7	17,5	17,4	17,3
2,70	17,1	17,0	16,9	16,8	16,6	16,5	16,4	16,3	16,2	16,0
2,80	15,9	15,8	15,7	15,6	15,5	15,4	15,2	15,1	15,0	14,9
2,90	14,8	14,7	14,6	14,5	14,4	14,3	14,2	14,1	14,0	13,9
3,00	13,8	13,7	13,6	13,5	13,5	13,4	13,3	13,2	13,1	13,0
3,10	12,9	12,8	12,8	12,7	12,6	12,5	12,4	12,3	12,3	12,2
3,20	12,1	12,0	12,0	11,9	11,8	11,7	11,7	11,6	11,5	11,4
3,30	11,4	11,3	11,2	11,2	11,1	11,0	11,0	10,9	10,8	10,8
3,40	10,7	10,6	10,6	10,5	10,4	10,4	10,3	10,2	10,2	10,1
3,50	10,1	10,0	9,95	9,89	9,83	9,77	9,72	9,66	9,61	9,55
3,60	9,50	9,44	9,39	9,33	9,28	9,23	9,18	9,12	9,07	9,02
3,70	8,97	8,92	8,87	8,82	8,77	8,72	8,68	8,63	8,58	8,53
3,80	8,49	8,44	8,39	8,35	8,30	8,26	8,21	8,17	8,13	8,08
3,90	8,04	8,00	7,95	7,91	7,87	7,83	7,79	7,75	7,71	7,67
4,00	7,63	7,59	7,55	7,51	7,47	7,43	7,39	7,35	7,32	7,28
4,10	7,24	7,20	7,17	7,13	7,10	7,06	7,02	6,99	6,95	6,92
4,20	6,88	6,85	6,82	6,78	6,75	6,72	6,68	6,65	6,62	6,58
4,30	6,55	6,52	6,49	6,46	6,42	6,39	6,36	6,33	6,30	6,27
4,40	6,24	6,21	6,18	6,15	6,12	6,09	6,07	6,04	6,01	5,98
4,50	5,95	5,92	5,90	5,87	5,84	5,81	5,79	5,76	5,73	5,71
4,60	5,68	5,65	5,63	5,60	5,58	5,55	5,53	5,50	5,48	5,45
4,70	5,43	5,40	5,38	5,35	5,33	5,30	5,28	5,26	5,23	5,21
4,80	5,19	5,16	5,14	5,12	5,10	5,07	5,05	5,03	5,01	4,98
4,90	4,96	4,94	4,92	4,90	4,88	4,86	4,83	4,81	4,79	4,77
5,00	4,75	4,73	4,71	4,69	4,67	4,65	4,63	4,61	4,59	4,57
5,10	4,55	4,53	4,51	4,50	4,48	4,46	4,44	4,42	4,40	4,38
5,20	4,37	4,35	4,33	4,31	4,29	4,28	4,26	4,24	4,22	4,21
5,30	4,19	4,17	4,15	4,14	4,12	4,10	4,09	4,07	4,05	4,04
5,40	4,02	4,00	3,99	3,97	3,96	3,94	3,92	3,91	3,89	3,88
5,50	3,86	3,85	3,83	3,82	3,80	3,79	3,77	3,76	3,74	3,73
5,60	3,71	3,70	3,68	3,67	3,65	3,64	3,63	3,61	3,60	3,58
5,70	3,57	3,56	3,54	3,53	3,51	3,50	3,49	3,47	3,46	3,45
5,80	3,43	3,42	3,41	3,39	3,38	3,37	3,36	3,34	3,33	3,32
5,90	3,31	3,29	3,28	3,27	3,26	3,24	3,23	3,22	3,21	3,20
6,00	3,18	—	—	—	—	—	—	—	—	—

ГОСТ Р 8.1038—2024

Т а б л и ц а ДА.8 — Значения чисел твердости Бринелля для $D = 5$ мм и $F = 7355$ Н при $d < 2,3$ мм

d , мм	0,000	0,005	0,010	0,0150	0,020	0,025	0,030	0,035	0,040	0,045
1,200	653	648	643	637	632	627	621	616	611	606
1,250	601	597	592	587	582	578	573	569	564	560
1,300	555	551	547	543	538	534	530	526	522	518
1,350	514	510	507	503	499	495	492	488	484	481
1,400	477	474	471	467	464	461	457	454	451	448
1,450	444	441	438	435	432	429	426	423	420	417
1,500	415	412	409	406	404	401	398	395	393	390
1,550	388	385	383	380	378	375	373	370	368	366
1,600	363	361	359	356	354	352	350	347	345	343
1,650	341	339	337	335	333	331	328	326	325	323
1,700	321	319	317	315	313	311	309	307	306	304
1,750	302	300	298	297	295	293	292	290	288	286
1,800	285	283	282	280	278	277	275	274	272	271
1,850	269	268	266	265	263	262	260	259	257	256
1,900	255	253	252	250	249	248	246	245	244	242
1,950	241	240	239	237	236	235	234	232	231	230
2,000	229	228	226	225	224	223	222	221	219	218
2,050	217	216	215	214	213	212	211	210	209	208
2,100	207	205	204	203	202	201	200	199	198	198
2,150	197	196	195	194	193	192	191	190	189	188
2,200	187	186	185	185	184	183	182	181	180	179
2,250	179	178	177	176	175	174	174	173	172	171

Т а б л и ц а ДА.9 — Значения чисел твердости Бринелля для $D = 5$ мм и $F = 7355$ Н при $d \geq 2,3$ мм

d , мм	0,00	0,01	0,02	0,03	0,04	0,05	0,06	0,07	0,08	0,09
2,30	170	169	167	166	164	163	161	160	158	157
2,40	156	154	153	152	150	149	148	146	145	144
2,50	143	141	140	139	138	137	135	134	133	132
2,60	131	130	129	128	127	126	125	124	123	122
2,70	121	120	119	118	117	116	115	114	113	112
2,80	111	110	110	109	108	107	106	105	105	104
2,90	103	102	101	101	99,9	99,2	98,4	97,7	96,9	96,2
3,00	95,5	—	—	—	—	—	—	—	—	—

Таблица ДА.10 — Значения чисел твердости Бринелля для $D = 5$ мм и $F = 2452$ Н при $d < 1,9$ мм

d , мм	0,000	0,005	0,010	0,0150	0,020	0,025	0,030	0,035	0,040	0,045
1,200	218	216	214	212	211	209	207	205	204	202
1,250	201	199	197	196	194	193	191	190	188	187
1,300	185	184	182	181	179	178	177	175	174	173
1,350	171	170	169	168	166	165	164	163	162	160
1,400	159	158	157	156	155	154	152	151	150	149
1,450	148	147	146	145	144	143	142	141	140	139
1,500	138	137	136	135	135	134	133	132	131	130
1,550	129	128	128	127	126	125	124	123	123	122
1,600	121	120	120	119	118	117	117	116	115	114
1,650	114	113	112	112	111	110	110	109	108	108
1,700	107	106	106	105	104	104	103	102	102	101
1,750	101	100	99,5	98,9	98,3	97,8	97,2	96,6	96,1	95,5
1,800	95,0	94,4	93,9	93,3	92,8	92,3	91,8	91,2	90,7	90,2
1,850	89,7	89,2	88,7	88,2	87,7	87,2	86,8	86,3	85,8	85,3

Таблица ДА.11 — Значения чисел твердости Бринелля для $D = 5$ мм и $F = 2452$ Н при $d \geq 1,9$ мм

d , мм	0,00	0,01	0,02	0,03	0,04	0,05	0,06	0,07	0,08	0,09
1,90	84,9	84,0	83,0	82,2	81,3	80,4	79,6	78,7	77,9	77,1
2,00	76,3	75,5	74,7	73,9	73,2	72,4	71,7	71,0	70,2	69,5
2,10	68,9	68,2	67,5	66,8	66,2	65,5	64,9	64,3	63,6	63,0
2,20	62,4	61,8	61,2	60,7	60,1	59,5	59,0	58,4	57,9	57,3
2,30	56,8	56,3	55,8	55,3	54,8	54,3	53,8	53,3	52,8	52,3
2,40	51,9	51,4	51,0	50,5	50,1	49,6	49,2	48,8	48,4	47,9
2,50	47,5	47,1	46,7	46,3	45,9	45,5	45,2	44,8	44,4	44,0
2,60	43,7	43,3	42,9	42,6	42,2	41,9	41,5	41,2	40,9	40,5
2,70	40,2	39,9	39,6	39,3	38,9	38,6	38,3	38,0	37,7	37,4
2,80	37,1	36,8	36,5	36,3	36,0	35,7	35,4	35,1	34,9	34,6
2,90	34,3	34,1	33,8	33,6	33,3	33,1	32,8	32,6	32,3	32,1
3,00	31,8	—	—	—	—	—	—	—	—	—

Таблица ДА.12 — Значения чисел твердости Бринелля для $D = 5$ мм и $F = 1226$ Н при $d < 1,5$ мм

d , мм	0,000	0,005	0,010	0,015	0,020	0,025	0,030	0,035	0,040	0,045
1,200	109	108	107	106	105	104	104	103	102	101
1,250	100	99,4	98,6	97,9	97,1	96,3	95,5	94,8	94,0	93,3
1,300	92,6	91,8	91,1	90,4	89,7	89,0	88,4	87,7	87,0	86,4
1,350	85,7	85,1	84,4	83,8	83,2	82,6	82,0	81,4	80,8	80,2
1,400	79,6	79,0	78,4	77,9	77,3	76,8	76,2	75,7	75,1	74,6
1,450	74,1	73,6	73,0	72,5	72,0	71,5	71,0	70,6	70,1	69,6

ГОСТ Р 8.1038—2024

Таблица ДА.13 — Значения чисел твердости Бринелля для $D = 5$ мм и $F = 1226$ Н при $d \geq 1,5$ мм

d , мм	0,00	0,01	0,02	0,03	0,04	0,05	0,06	0,07	0,08	0,09
1,50	69,1	68,2	67,3	66,4	65,5	64,6	63,8	62,9	62,1	61,3
1,60	60,5	59,8	59,0	58,3	57,5	56,8	56,1	55,4	54,8	54,1
1,70	53,4	52,8	52,2	51,5	50,9	50,3	49,7	49,2	48,6	48,0
1,80	47,5	46,9	46,4	45,9	45,4	44,9	44,4	43,9	43,4	42,9
1,90	42,4	42,0	41,5	41,1	40,6	40,2	39,8	39,4	38,9	38,5
2,00	38,1	37,7	37,3	37,0	36,6	36,2	35,8	35,5	35,1	34,8
2,10	34,4	34,1	33,7	33,4	33,1	32,8	32,4	32,1	31,8	31,5
2,20	31,2	30,9	30,6	30,3	30,0	29,8	29,5	29,2	28,9	28,7
2,30	28,4	28,1	27,9	27,6	27,4	27,1	26,9	26,6	26,4	26,2
2,40	25,9	25,7	25,5	25,3	25,0	24,8	24,6	24,4	24,2	24,0
2,50	23,8	23,6	23,4	23,2	23,0	22,8	22,6	22,4	22,2	22,0
2,60	21,8	21,6	21,5	21,3	21,1	20,9	20,8	20,6	20,4	20,3
2,70	20,1	19,9	19,8	19,6	19,5	19,3	19,2	19,0	18,9	18,7
2,80	18,6	18,4	18,3	18,1	18,0	17,8	17,7	17,6	17,4	17,3
2,90	17,2	17,0	16,9	16,8	16,7	16,5	16,4	16,3	16,2	16,0
3,00	15,9	—	—	—	—	—	—	—	—	—

Таблица ДА.14 — Значения чисел твердости Бринелля для $D = 5$ мм и $F = 612,9$ Н

d , мм	0,00	0,01	0,02	0,03	0,04	0,05	0,06	0,07	0,08	0,09
1,20	54,5	53,5	52,7	51,8	50,9	50,1	49,3	48,5	47,8	47,0
1,30	46,3	45,6	44,9	44,2	43,5	42,9	42,2	41,6	41,0	40,4
1,40	39,8	39,2	38,7	38,1	37,6	37,0	36,5	36,0	35,5	35,0
1,50	34,6	34,1	33,6	33,2	32,7	32,3	31,9	31,5	31,1	30,7
1,60	30,3	29,9	29,5	29,1	28,8	28,4	28,1	27,7	27,4	27,0
1,70	26,7	26,4	26,1	25,8	25,5	25,2	24,9	24,6	24,3	24,0
1,80	23,7	23,5	23,2	22,9	22,7	22,4	22,2	21,9	21,7	21,5
1,90	21,2	21,0	20,8	20,5	20,3	20,1	19,9	19,7	19,5	19,3
2,00	19,1	18,9	18,7	18,5	18,3	18,1	17,9	17,7	17,6	17,4
2,10	17,2	17,0	16,9	16,7	16,5	16,4	16,2	16,1	15,9	15,8
2,20	15,6	15,5	15,3	15,2	15,0	14,9	14,7	14,6	14,5	14,3
2,30	14,2	14,1	13,9	13,8	13,7	13,6	13,4	13,3	13,2	13,1
2,40	13,0	12,9	12,7	12,6	12,5	12,4	12,3	12,2	12,1	12,0
2,50	11,9	11,8	11,7	11,6	11,5	11,4	11,3	11,2	11,1	11,0
2,60	10,9	10,8	10,7	10,6	10,6	10,5	10,4	10,3	10,2	10,1
2,70	10,1	9,97	9,89	9,81	9,73	9,65	9,58	9,50	9,43	9,35
2,80	9,28	9,21	9,13	9,06	8,99	8,92	8,85	8,79	8,72	8,65
2,90	8,58	8,52	8,45	8,39	8,33	8,26	8,20	8,14	8,08	8,02
3,00	7,96	—	—	—	—	—	—	—	—	—

Таблица ДА.15 — Значения чисел твердости Бринелля для $D = 5$ мм и $F = 245,2$ Н

d , мм	0,00	0,01	0,02	0,03	0,04	0,05	0,06	0,07	0,08	0,09
1,20	21,8	21,4	21,1	20,7	20,4	20,1	19,7	19,4	19,1	18,8
1,30	18,5	18,2	17,9	17,7	17,4	17,1	16,9	16,6	16,4	16,2
1,40	15,9	15,7	15,5	15,2	15,0	14,8	14,6	14,4	14,2	14,0
1,50	13,8	13,6	13,5	13,3	13,1	12,9	12,8	12,6	12,4	12,3
1,60	12,1	12,0	11,8	11,7	11,5	11,4	11,2	11,1	11,0	10,8
1,70	10,7	10,6	10,4	10,3	10,2	10,1	9,95	9,83	9,72	9,61
1,80	9,50	9,39	9,28	9,18	9,07	8,97	8,87	8,77	8,68	8,58
1,90	8,49	8,40	8,30	8,22	8,13	8,04	7,96	7,87	7,79	7,71
2,00	7,63	7,55	7,47	7,39	7,32	7,24	7,17	7,10	7,02	6,95
2,10	6,89	6,82	6,75	6,68	6,62	6,55	6,49	6,43	6,36	6,30
2,20	6,24	6,18	6,12	6,07	6,01	5,95	5,90	5,84	5,79	5,73
2,30	5,68	5,63	5,58	5,53	5,48	5,43	5,38	5,33	5,28	5,23
2,40	5,19	5,14	5,10	5,05	5,01	4,96	4,92	4,88	4,84	4,79
2,50	4,75	4,71	4,67	4,63	4,59	4,55	4,52	4,48	4,44	4,40
2,60	4,37	4,33	4,29	4,26	4,22	4,19	4,15	4,12	4,09	4,05
2,70	4,02	3,99	3,96	3,93	3,89	3,86	3,83	3,80	3,77	3,74
2,80	3,71	3,68	3,65	3,63	3,60	3,57	3,54	3,51	3,49	3,46
2,90	3,43	3,41	3,38	3,36	3,33	3,31	3,28	3,26	3,23	3,21
3,00	3,18	—	—	—	—	—	—	—	—	—

Таблица ДА.16 — Значения чисел твердости Бринелля для $D = 2,5$ мм и $F = 1839$ Н

d , мм	0,000	0,001	0,002	0,003	0,004	0,005	0,006	0,007	0,008	0,009
0,600	653	651	649	647	645	643	640	638	636	634
0,610	632	630	628	626	624	622	620	617	615	613
0,620	611	609	607	605	603	602	600	598	596	594
0,630	592	590	588	586	584	582	581	579	577	575
0,640	573	571	570	568	566	564	562	561	559	557
0,650	555	554	552	550	549	547	545	543	542	540
0,660	538	537	535	533	532	530	529	527	525	524
0,670	522	521	519	517	516	514	513	511	510	508
0,680	507	505	504	502	501	499	498	496	495	493
0,690	492	490	489	487	486	485	483	482	480	479
0,700	478	476	475	473	472	471	469	468	467	465
0,710	464	463	461	460	459	457	456	455	453	452
0,720	451	450	448	447	446	444	443	442	441	440
0,730	438	437	436	435	433	432	431	430	429	427

ГОСТ Р 8.1038—2024

Продолжение таблицы ДА.16

d, мм	0,000	0,001	0,002	0,003	0,004	0,005	0,006	0,007	0,008	0,009
0,740	426	425	424	423	422	420	419	418	417	416
0,750	415	414	412	411	410	409	408	407	406	405
0,760	404	402	401	400	399	398	397	396	395	394
0,770	393	392	391	390	389	388	387	386	385	384
0,780	383	382	381	380	379	378	377	376	375	374
0,790	373	372	371	370	369	368	367	366	365	364
0,800	363	362	361	360	360	359	358	357	356	355
0,810	354	353	352	351	351	350	349	348	347	346
0,820	345	344	344	343	342	341	340	339	338	338
0,830	337	336	335	334	333	333	332	331	330	329
0,840	329	328	327	326	325	325	324	323	322	321
0,850	321	320	319	318	318	317	316	315	314	314
0,860	313	312	311	311	310	309	309	308	307	306
0,870	306	305	304	303	303	302	301	301	300	299
0,880	298	298	297	296	296	295	294	294	293	292
0,890	292	291	290	290	289	288	288	287	286	286
0,900	285	284	284	283	282	282	281	280	280	279
0,910	278	278	277	277	276	275	275	274	273	273
0,920	272	272	271	270	270	269	269	268	267	267
0,930	266	266	265	264	264	263	263	262	261	261
0,940	260	260	259	259	258	257	257	256	256	255
0,950	255	254	254	253	252	252	251	251	250	250
0,960	249	249	248	248	247	246	246	245	245	244
0,970	244	243	243	242	242	241	241	240	240	239
0,980	239	238	238	237	237	236	236	235	235	234
0,990	234	233	233	232	232	231	231	230	230	229
1,000	229	228	228	227	227	226	226	225	225	225
1,010	224	224	223	223	222	222	221	221	220	220
1,020	220	219	219	218	218	217	217	216	216	215
1,030	215	215	214	214	213	213	212	212	212	211
1,040	211	210	210	209	209	209	208	208	207	207
1,050	207	206	206	205	205	204	204	204	203	203
1,060	202	202	202	201	201	200	200	200	199	199
1,070	199	198	198	197	197	197	196	196	195	195
1,080	195	194	194	194	193	193	192	192	192	191

Продолжение таблицы ДА.16

d, мм	0,000	0,001	0,002	0,003	0,004	0,005	0,006	0,007	0,008	0,009
1,090	191	191	190	190	189	189	189	188	188	188
1,100	187	187	187	186	186	185	185	185	184	184
1,110	184	183	183	183	182	182	182	181	181	181
1,120	180	180	180	179	179	179	178	178	178	177
1,130	177	177	176	176	176	175	175	175	174	174
1,140	174	173	173	173	172	172	172	171	171	171
1,150	170	170	170	169	169	169	169	168	168	168
1,160	167	167	167	166	166	166	165	165	165	165
1,170	164	164	164	163	163	163	162	162	162	162
1,180	161	161	161	160	160	160	160	159	159	159
1,190	158	158	158	158	157	157	157	156	156	156
1,200	156	155	155	155	155	154	154	154	153	153
1,210	153	153	152	152	152	152	151	151	151	150
1,220	150	150	150	149	149	149	149	148	148	148
1,230	148	147	147	147	147	146	146	146	146	145
1,240	145	145	145	144	144	144	144	143	143	143
1,250	143	142	142	142	142	141	141	141	141	140
1,260	140	140	140	139	139	139	139	138	138	138
1,270	138	138	137	137	137	137	136	136	136	136
1,280	135	135	135	135	135	134	134	134	134	133
1,290	133	133	133	133	132	132	132	132	131	131
1,300	131	131	131	130	130	130	130	129	129	129
1,310	129	129	128	128	128	128	128	127	127	127
1,320	127	126	126	126	126	126	125	125	125	125
1,330	125	124	124	124	124	124	123	123	123	123
1,340	123	122	122	122	122	122	121	121	121	121
1,350	121	120	120	120	120	120	119	119	119	119
1,360	119	119	118	118	118	118	118	117	117	117
1,370	117	117	116	116	116	116	116	116	115	115
1,380	115	115	115	114	114	114	114	114	114	113
1,390	113	113	113	113	112	112	112	112	112	112
1,400	111	111	111	111	111	110	110	110	110	110
1,410	110	109	109	109	109	109	109	108	108	108
1,420	108	108	108	107	107	107	107	107	107	106
1,430	106	106	106	106	106	105	105	105	105	105

ГОСТ Р 8.1038—2024

Окончание таблицы ДА.16

<i>d</i> , мм	0,000	0,001	0,002	0,003	0,004	0,005	0,006	0,007	0,008	0,009
1,440	105	104	104	104	104	104	104	104	103	103
1,450	103	103	103	103	102	102	102	102	102	102
1,460	101	101	101	101	101	101	101	100	100	100
1,470	99,9	99,8	99,6	99,5	99,3	99,2	99,0	98,9	98,7	98,6
1,480	98,4	98,3	98,1	98,0	97,8	97,7	97,5	97,4	97,2	97,1
1,490	97,0	96,8	96,7	96,5	96,4	96,2	96,1	95,9	95,8	95,6
1,500	95,5	—	—	—	—	—	—	—	—	—

Т а б л и ц а ДА.17 — Значения чисел твердости Бринелля для $D = 2,5$ мм и $F = 612,9$ Н

<i>d</i> , мм	0,000	0,001	0,002	0,003	0,004	0,005	0,006	0,007	0,008	0,009
0,600	218	217	216	216	215	214	213	213	212	211
0,610	211	210	209	209	208	207	206	206	205	204
0,620	204	203	202	202	201	200	200	199	199	198
0,630	197	197	196	195	195	194	193	193	192	192
0,640	191	190	190	189	189	188	187	187	186	186
0,650	185	185	184	183	183	182	182	181	181	180
0,660	179	179	178	178	177	177	176	176	175	175
0,670	174	173	173	172	172	171	171	170	170	169
0,680	169	168	168	167	167	166	166	165	165	164
0,690	164	163	163	162	162	161	161	161	160	160
0,700	159	159	158	158	157	157	156	156	155	155
0,710	155	154	154	153	153	152	152	152	151	151
0,720	150	150	149	149	149	148	148	147	147	146
0,730	146	146	145	145	144	144	144	143	143	142
0,740	142	142	141	141	140	140	140	139	139	139
0,750	138	138	137	137	137	136	136	136	135	135
0,760	135	134	134	133	133	133	132	132	132	131
0,770	131	131	130	130	130	129	129	129	128	128
0,780	128	127	127	127	126	126	126	125	125	125
0,790	124	124	124	123	123	123	122	122	122	121
0,800	121	121	120	120	120	120	119	119	119	118
0,810	118	118	117	117	117	117	116	116	116	115
0,820	115	115	114	114	114	114	113	113	113	113
0,830	112	112	112	111	111	111	111	110	110	110
0,840	109	109	109	109	108	108	108	108	107	107
0,850	107	107	106	106	106	106	105	105	105	105

Продолжение таблицы ДА.17

d, мм	0,000	0,001	0,002	0,003	0,004	0,005	0,006	0,007	0,008	0,009
0,860	104	104	104	104	103	103	103	103	102	102
0,870	102	102	101	101	101	101	100	100	99,9	99,7
0,880	99,5	99,2	99,0	98,8	98,5	98,3	98,1	97,9	97,6	97,4
0,890	97,2	96,9	96,7	96,5	96,3	96,0	95,8	95,6	95,4	95,2
0,900	94,9	94,7	94,5	94,3	94,1	93,9	93,6	93,4	93,2	93,0
0,910	92,8	92,6	92,4	92,2	92,0	91,7	91,5	91,3	91,1	90,9
0,920	90,7	90,5	90,3	90,1	89,9	89,7	89,5	89,3	89,1	88,9
0,930	88,7	88,5	88,3	88,1	87,9	87,7	87,5	87,3	87,1	86,9
0,940	86,8	86,6	86,4	86,2	86,0	85,8	85,6	85,4	85,2	85,1
0,950	84,9	84,7	84,5	84,3	84,1	83,9	83,8	83,6	83,4	83,2
0,960	83,0	82,9	82,7	82,5	82,3	82,1	82,0	81,8	81,6	81,4
0,970	81,3	81,1	80,9	80,7	80,6	80,4	80,2	80,1	79,9	79,7
0,980	79,5	79,4	79,2	79,0	78,9	78,7	78,5	78,4	78,2	78,0
0,990	77,9	77,7	77,5	77,4	77,2	77,1	76,9	76,7	76,6	76,4
1,000	76,3	76,1	75,9	75,8	75,6	75,5	75,3	75,1	75,0	74,8
1,010	74,7	74,5	74,4	74,2	74,1	73,9	73,8	73,6	73,5	73,3
1,020	73,2	73,0	72,9	72,7	72,6	72,4	72,3	72,1	72,0	71,8
1,030	71,7	71,5	71,4	71,2	71,1	71,0	70,8	70,7	70,5	70,4
1,040	70,2	70,1	70,0	69,8	69,7	69,5	69,4	69,3	69,1	69,0
1,050	68,8	68,7	68,6	68,4	68,3	68,2	68,0	67,9	67,7	67,6
1,060	67,5	67,3	67,2	67,1	66,9	66,8	66,7	66,6	66,4	66,3
1,070	66,2	66,0	65,9	65,8	65,6	65,5	65,4	65,3	65,1	65,0
1,080	64,9	64,7	64,6	64,5	64,4	64,2	64,1	64,0	63,9	63,7
1,090	63,6	63,5	63,4	63,3	63,1	63,0	62,9	62,8	62,7	62,5
1,100	62,4	62,3	62,2	62,1	61,9	61,8	61,7	61,6	61,5	61,3
1,110	61,2	61,1	61,0	60,9	60,8	60,6	60,5	60,4	60,3	60,2
1,120	60,1	60,0	59,8	59,7	59,6	59,5	59,4	59,3	59,2	59,1
1,130	59,0	58,8	58,7	58,6	58,5	58,4	58,3	58,2	58,1	58,0
1,140	57,9	57,8	57,6	57,5	57,4	57,3	57,2	57,1	57,0	56,9
1,150	56,8	56,7	56,6	56,5	56,4	56,3	56,2	56,1	56,0	55,9
1,160	55,8	55,7	55,6	55,5	55,4	55,3	55,2	55,1	55,0	54,9
1,170	54,8	54,7	54,6	54,5	54,4	54,3	54,2	54,1	54,0	53,9
1,180	53,8	53,7	53,6	53,5	53,4	53,3	53,2	53,1	53,0	52,9
1,190	52,8	52,7	52,6	52,5	52,4	52,3	52,2	52,1	52,1	52,0
1,200	51,9	51,8	51,7	51,6	51,5	51,4	51,3	51,2	51,1	51,0

ГОСТ Р 8.1038—2024

Окончание таблицы ДА.17

d, мм	0,000	0,001	0,002	0,003	0,004	0,005	0,006	0,007	0,008	0,009
1,210	51,0	50,9	50,8	50,7	50,6	50,5	50,4	50,3	50,2	50,2
1,220	50,1	50,0	49,9	49,8	49,7	49,6	49,5	49,5	49,4	49,3
1,230	49,2	49,1	49,0	48,9	48,9	48,8	48,7	48,6	48,5	48,4
1,240	48,3	48,3	48,2	48,1	48,0	47,9	47,8	47,8	47,7	47,6
1,250	47,5	47,4	47,4	47,3	47,2	47,1	47,0	46,9	46,9	46,8
1,260	46,7	46,6	46,5	46,5	46,4	46,3	46,2	46,2	46,1	46,0
1,270	45,9	45,8	45,8	45,7	45,6	45,5	45,5	45,4	45,3	45,2
1,280	45,1	45,1	45,0	44,9	44,8	44,8	44,7	44,6	44,5	44,5
1,290	44,4	44,3	44,2	44,2	44,1	44,0	43,9	43,9	43,8	43,7
1,300	43,7	43,6	43,5	43,4	43,4	43,3	43,2	43,1	43,1	43,0
1,310	42,9	42,9	42,8	42,7	42,6	42,6	42,5	42,4	42,4	42,3
1,320	42,2	42,2	42,1	42,0	41,9	41,9	41,8	41,7	41,7	41,6
1,330	41,5	41,5	41,4	41,3	41,3	41,2	41,1	41,1	41,0	40,9
1,340	40,9	40,8	40,7	40,7	40,6	40,5	40,5	40,4	40,3	40,3
1,350	40,2	40,1	40,1	40,0	39,9	39,9	39,8	39,8	39,7	39,6
1,360	39,6	39,5	39,4	39,4	39,3	39,2	39,2	39,1	39,1	39,0
1,370	38,9	38,9	38,8	38,7	38,7	38,6	38,6	38,5	38,4	38,4
1,380	38,3	38,3	38,2	38,1	38,1	38,0	37,9	37,9	37,8	37,8
1,390	37,7	37,6	37,6	37,5	37,5	37,4	37,4	37,3	37,2	37,2
1,400	37,1	37,1	37,0	36,9	36,9	36,8	36,8	36,7	36,7	36,6
1,410	36,5	36,5	36,4	36,4	36,3	36,3	36,2	36,1	36,1	36,0
1,420	36,0	35,9	35,9	35,8	35,7	35,7	35,6	35,6	35,5	35,5
1,430	35,4	35,4	35,3	35,3	35,2	35,1	35,1	35,0	35,0	34,9
1,440	34,9	34,8	34,8	34,7	34,7	34,6	34,6	34,5	34,4	34,4
1,450	34,3	34,3	34,2	34,2	34,1	34,1	34,0	34,0	33,9	33,9
1,460	33,8	33,8	33,7	33,7	33,6	33,6	33,5	33,5	33,4	33,4
1,470	33,3	33,3	33,2	33,2	33,1	33,1	33,0	33,0	32,9	32,9
1,480	32,8	32,8	32,7	32,7	32,6	32,6	32,5	32,5	32,4	32,4
1,490	32,3	32,3	32,2	32,2	32,1	32,1	32,0	32,0	31,9	31,9
1,500	31,8	—	—	—	—	—	—	—	—	—

Таблица ДА.18 — Значения чисел твердости Бринелля для $D = 2,5$ мм и $F = 306,5$ Н

d, мм	0,000	0,001	0,002	0,003	0,004	0,005	0,006	0,007	0,008	0,009
0,600	109	109	108	108	107	107	107	106	106	106
0,610	105	105	105	104	104	104	103	103	103	102
0,620	102	102	101	101	101	100	99,9	99,6	99,3	99,0

Продолжение таблицы ДА.18

d, мм	0,000	0,001	0,002	0,003	0,004	0,005	0,006	0,007	0,008	0,009
0,630	98,6	98,3	98,0	97,7	97,4	97,1	96,8	96,5	96,1	95,8
0,640	95,5	95,2	94,9	94,6	94,3	94,0	93,7	93,4	93,1	92,9
0,650	92,6	92,3	92,0	91,7	91,4	91,1	90,9	90,6	90,3	90,0
0,660	89,7	89,5	89,2	88,9	88,6	88,4	88,1	87,8	87,6	87,3
0,670	87,0	86,8	86,5	86,2	86,0	85,7	85,5	85,2	84,9	84,7
0,680	84,4	84,2	83,9	83,7	83,4	83,2	82,9	82,7	82,4	82,2
0,690	82,0	81,7	81,5	81,2	81,0	80,8	80,5	80,3	80,1	79,8
0,700	79,6	79,4	79,1	78,9	78,7	78,4	78,2	78,0	77,8	77,5
0,710	77,3	77,1	76,9	76,7	76,4	76,2	76,0	75,8	75,6	75,3
0,720	75,1	74,9	74,7	74,5	74,3	74,1	73,9	73,7	73,5	73,3
0,730	73,0	72,8	72,6	72,4	72,2	72,0	71,8	71,6	71,4	71,2
0,740	71,0	70,8	70,6	70,5	70,3	70,1	69,9	69,7	69,5	69,3
0,750	69,1	68,9	68,7	68,6	68,4	68,2	68,0	67,8	67,6	67,4
0,760	67,3	67,1	66,9	66,7	66,5	66,4	66,2	66,0	65,8	65,7
0,770	65,5	65,3	65,1	65,0	64,8	64,6	64,5	64,3	64,1	63,9
0,780	63,8	63,6	63,4	63,3	63,1	62,9	62,8	62,6	62,5	62,3
0,790	62,1	62,0	61,8	61,6	61,5	61,3	61,2	61,0	60,9	60,7
0,800	60,5	60,4	60,2	60,1	59,9	59,8	59,6	59,5	59,3	59,2
0,810	59,0	58,9	58,7	58,6	58,4	58,3	58,1	58,0	57,8	57,7
0,820	57,5	57,4	57,3	57,1	57,0	56,8	56,7	56,5	56,4	56,3
0,830	56,1	56,0	55,8	55,7	55,6	55,4	55,3	55,2	55,0	54,9
0,840	54,8	54,6	54,5	54,4	54,2	54,1	54,0	53,8	53,7	53,6
0,850	53,4	53,3	53,2	53,0	52,9	52,8	52,7	52,5	52,4	52,3
0,860	52,2	52,0	51,9	51,8	51,7	51,5	51,4	51,3	51,2	51,1
0,870	50,9	50,8	50,7	50,6	50,5	50,3	50,2	50,1	50,0	49,9
0,880	49,7	49,6	49,5	49,4	49,3	49,2	49,0	48,9	48,8	48,7
0,890	48,6	48,5	48,4	48,3	48,1	48,0	47,9	47,8	47,7	47,6
0,900	47,5	47,4	47,3	47,2	47,0	46,9	46,8	46,7	46,6	46,5
0,910	46,4	46,3	46,2	46,1	46,0	45,9	45,8	45,7	45,6	45,5
0,920	45,4	45,3	45,2	45,1	45,0	44,9	44,8	44,7	44,6	44,5
0,930	44,4	44,3	44,2	44,1	44,0	43,9	43,8	43,7	43,6	43,5
0,940	43,4	43,3	43,2	43,1	43,0	42,9	42,8	42,7	42,6	42,5
0,950	42,4	42,3	42,3	42,2	42,1	42,0	41,9	41,8	41,7	41,6
0,960	41,5	41,4	41,3	41,3	41,2	41,1	41,0	40,9	40,8	40,7
0,970	40,6	40,5	40,5	40,4	40,3	40,2	40,1	40,0	39,9	39,9

ГОСТ Р 8.1038—2024

Продолжение таблицы ДА.18

d, мм	0,000	0,001	0,002	0,003	0,004	0,005	0,006	0,007	0,008	0,009
0,980	39,8	39,7	39,6	39,5	39,4	39,4	39,3	39,2	39,1	39,0
0,990	38,9	38,9	38,8	38,7	38,6	38,5	38,5	38,4	38,3	38,2
1,000	38,1	38,1	38,0	37,9	37,8	37,7	37,7	37,6	37,5	37,4
1,010	37,3	37,3	37,2	37,1	37,0	37,0	36,9	36,8	36,7	36,7
1,020	36,6	36,5	36,4	36,4	36,3	36,2	36,1	36,1	36,0	35,9
1,030	35,8	35,8	35,7	35,6	35,6	35,5	35,4	35,3	35,3	35,2
1,040	35,1	35,1	35,0	34,9	34,8	34,8	34,7	34,6	34,6	34,5
1,050	34,4	34,4	34,3	34,2	34,2	34,1	34,0	33,9	33,9	33,8
1,060	33,7	33,7	33,6	33,5	33,5	33,4	33,3	33,3	33,2	33,2
1,070	33,1	33,0	33,0	32,9	32,8	32,8	32,7	32,6	32,6	32,5
1,080	32,4	32,4	32,3	32,3	32,2	32,1	32,1	32,0	31,9	31,9
1,090	31,8	31,8	31,7	31,6	31,6	31,5	31,5	31,4	31,3	31,3
1,100	31,2	31,2	31,1	31,0	31,0	30,9	30,9	30,8	30,7	30,7
1,110	30,6	30,6	30,5	30,4	30,4	30,3	30,3	30,2	30,2	30,1
1,120	30,0	30,0	29,9	29,9	29,8	29,8	29,7	29,6	29,6	29,5
1,130	29,5	29,4	29,4	29,3	29,3	29,2	29,2	29,1	29,0	29,0
1,140	28,9	28,9	28,8	28,8	28,7	28,7	28,6	28,6	28,5	28,5
1,150	28,4	28,4	28,3	28,2	28,2	28,1	28,1	28,0	28,0	27,9
1,160	27,9	27,8	27,8	27,7	27,7	27,6	27,6	27,5	27,5	27,4
1,170	27,4	27,3	27,3	27,2	27,2	27,1	27,1	27,0	27,0	26,9
1,180	26,9	26,8	26,8	26,7	26,7	26,6	26,6	26,5	26,5	26,5
1,190	26,4	26,4	26,3	26,3	26,2	26,2	26,1	26,1	26,0	26,0
1,200	25,9	25,9	25,8	25,8	25,8	25,7	25,7	25,6	25,6	25,5
1,210	25,5	25,4	25,4	25,3	25,3	25,3	25,2	25,2	25,1	25,1
1,220	25,0	25,0	24,9	24,9	24,9	24,8	24,8	24,7	24,7	24,6
1,230	24,6	24,6	24,5	24,5	24,4	24,4	24,3	24,3	24,3	24,2
1,240	24,2	24,1	24,1	24,1	24,0	24,0	23,9	23,9	23,8	23,8
1,250	23,8	23,7	23,7	23,6	23,6	23,6	23,5	23,5	23,4	23,4
1,260	23,4	23,3	23,3	23,2	23,2	23,2	23,1	23,1	23,0	23,0
1,270	23,0	22,9	22,9	22,8	22,8	22,8	22,7	22,7	22,7	22,6
1,280	22,6	22,5	22,5	22,5	22,4	22,4	22,3	22,3	22,3	22,2
1,290	22,2	22,2	22,1	22,1	22,0	22,0	22,0	21,9	21,9	21,9
1,300	21,8	21,8	21,8	21,7	21,7	21,6	21,6	21,6	21,5	21,5
1,310	21,5	21,4	21,4	21,4	21,3	21,3	21,3	21,2	21,2	21,2
1,320	21,1	21,1	21,0	21,0	21,0	20,9	20,9	20,9	20,8	20,8

Окончание таблицы ДА.18

<i>d</i> , мм	0,000	0,001	0,002	0,003	0,004	0,005	0,006	0,007	0,008	0,009
1,330	20,8	20,7	20,7	20,7	20,6	20,6	20,6	20,5	20,5	20,5
1,340	20,4	20,4	20,4	20,3	20,3	20,3	20,2	20,2	20,2	20,1
1,350	20,1	20,1	20,0	20,0	20,0	19,9	19,9	19,9	19,8	19,8
1,360	19,8	19,8	19,7	19,7	19,7	19,6	19,6	19,6	19,5	19,5
1,370	19,5	19,4	19,4	19,4	19,3	19,3	19,3	19,3	19,2	19,2
1,380	19,2	19,1	19,1	19,1	19,0	19,0	19,0	18,9	18,9	18,9
1,390	18,9	18,8	18,8	18,8	18,7	18,7	18,7	18,6	18,6	18,6
1,400	18,6	18,5	18,5	18,5	18,4	18,4	18,4	18,4	18,3	18,3
1,410	18,3	18,2	18,2	18,2	18,2	18,1	18,1	18,1	18,0	18,0
1,420	18,0	18,0	17,9	17,9	17,9	17,8	17,8	17,8	17,8	17,7
1,430	17,7	17,7	17,7	17,6	17,6	17,6	17,5	17,5	17,5	17,5
1,440	17,4	17,4	17,4	17,4	17,3	17,3	17,3	17,3	17,2	17,2
1,450	17,2	17,1	17,1	17,1	17,1	17,0	17,0	17,0	17,0	16,9
1,460	16,9	16,9	16,9	16,8	16,8	16,8	16,8	16,7	16,7	16,7
1,470	16,7	16,6	16,6	16,6	16,6	16,5	16,5	16,5	16,5	16,4
1,480	16,4	16,4	16,4	16,3	16,3	16,3	16,3	16,2	16,2	16,2
1,490	16,2	16,1	16,1	16,1	16,1	16,0	16,0	16,0	16,0	15,9
1,500	15,9	—	—	—	—	—	—	—	—	—

Таблица ДА.19 — Значения чисел твердости Бринелля для $D = 2,5$ мм и $F = 153,2$ Н

<i>d</i> , мм	0,000	0,001	0,002	0,003	0,004	0,005	0,006	0,007	0,008	0,009
0,600	54,4	54,3	54,1	53,9	53,7	53,5	53,4	53,2	53,0	52,8
0,610	52,6	52,5	52,3	52,1	52,0	51,8	51,6	51,4	51,3	51,1
0,620	50,9	50,8	50,6	50,4	50,3	50,1	49,9	49,8	49,6	49,5
0,630	49,3	49,1	49,0	48,8	48,7	48,5	48,4	48,2	48,1	47,9
0,640	47,8	47,6	47,4	47,3	47,1	47,0	46,9	46,7	46,6	46,4
0,650	46,3	46,1	46,0	45,8	45,7	45,6	45,4	45,3	45,1	45,0
0,660	44,9	44,7	44,6	44,4	44,3	44,2	44,0	43,9	43,8	43,6
0,670	43,5	43,4	43,2	43,1	43,0	42,8	42,7	42,6	42,5	42,3
0,680	42,2	42,1	42,0	41,8	41,7	41,6	41,5	41,3	41,2	41,1
0,690	41,0	40,8	40,7	40,6	40,5	40,4	40,2	40,1	40,0	39,9
0,700	39,8	39,7	39,5	39,4	39,3	39,2	39,1	39,0	38,9	38,8
0,710	38,6	38,5	38,4	38,3	38,2	38,1	38,0	37,9	37,8	37,7
0,720	37,6	37,4	37,3	37,2	37,1	37,0	36,9	36,8	36,7	36,6
0,730	36,5	36,4	36,3	36,2	36,1	36,0	35,9	35,8	35,7	35,6
0,740	35,5	35,4	35,3	35,2	35,1	35,0	34,9	34,8	34,7	34,6

ГОСТ Р 8.1038—2024

Продолжение таблицы ДА.19

d, мм	0,000	0,001	0,002	0,003	0,004	0,005	0,006	0,007	0,008	0,009
0,750	34,5	34,5	34,4	34,3	34,2	34,1	34,0	33,9	33,8	33,7
0,760	33,6	33,5	33,4	33,4	33,3	33,2	33,1	33,0	32,9	32,8
0,770	32,7	32,6	32,6	32,5	32,4	32,3	32,2	32,1	32,0	32,0
0,780	31,9	31,8	31,7	31,6	31,5	31,5	31,4	31,3	31,2	31,1
0,790	31,1	31,0	30,9	30,8	30,7	30,7	30,6	30,5	30,4	30,3
0,800	30,3	30,2	30,1	30,0	30,0	29,9	29,8	29,7	29,6	29,6
0,810	29,5	29,4	29,3	29,3	29,2	29,1	29,1	29,0	28,9	28,8
0,820	28,8	28,7	28,6	28,5	28,5	28,4	28,3	28,3	28,2	28,1
0,830	28,1	28,0	27,9	27,8	27,8	27,7	27,6	27,6	27,5	27,4
0,840	27,4	27,3	27,2	27,2	27,1	27,0	27,0	26,9	26,8	26,8
0,850	26,7	26,6	26,6	26,5	26,5	26,4	26,3	26,3	26,2	26,1
0,860	26,1	26,0	25,9	25,9	25,8	25,8	25,7	25,6	25,6	25,5
0,870	25,5	25,4	25,3	25,3	25,2	25,2	25,1	25,0	25,0	24,9
0,880	24,9	24,8	24,7	24,7	24,6	24,6	24,5	24,5	24,4	24,3
0,890	24,3	24,2	24,2	24,1	24,1	24,0	24,0	23,9	23,8	23,8
0,900	23,7	23,7	23,6	23,6	23,5	23,5	23,4	23,4	23,3	23,2
0,910	23,2	23,1	23,1	23,0	23,0	22,9	22,9	22,8	22,8	22,7
0,920	22,7	22,6	22,6	22,5	22,5	22,4	22,4	22,3	22,3	22,2
0,930	22,2	22,1	22,1	22,0	22,0	21,9	21,9	21,8	21,8	21,7
0,940	21,7	21,6	21,6	21,5	21,5	21,4	21,4	21,4	21,3	21,3
0,950	21,2	21,2	21,1	21,1	21,0	21,0	20,9	20,9	20,8	20,8
0,960	20,8	20,7	20,7	20,6	20,6	20,5	20,5	20,4	20,4	20,4
0,970	20,3	20,3	20,2	20,2	20,1	20,1	20,1	20,0	20,0	19,9
0,980	19,9	19,8	19,8	19,8	19,7	19,7	19,6	19,6	19,5	19,5
0,990	19,5	19,4	19,4	19,3	19,3	19,3	19,2	19,2	19,1	19,1
1,000	19,1	19,0	19,0	18,9	18,9	18,9	18,8	18,8	18,7	18,7
1,010	18,7	18,6	18,6	18,6	18,5	18,5	18,4	18,4	18,4	18,3
1,020	18,3	18,2	18,2	18,2	18,1	18,1	18,1	18,0	18,0	18,0
1,030	17,9	17,9	17,8	17,8	17,8	17,7	17,7	17,7	17,6	17,6
1,040	17,6	17,5	17,5	17,5	17,4	17,4	17,3	17,3	17,3	17,2
1,050	17,2	17,2	17,1	17,1	17,1	17,0	17,0	17,0	16,9	16,9
1,060	16,9	16,8	16,8	16,8	16,7	16,7	16,7	16,6	16,6	16,6
1,070	16,5	16,5	16,5	16,4	16,4	16,4	16,3	16,3	16,3	16,2
1,080	16,2	16,2	16,2	16,1	16,1	16,1	16,0	16,0	16,0	15,9
1,090	15,9	15,9	15,8	15,8	15,8	15,8	15,7	15,7	15,7	15,6

Продолжение таблицы ДА.19

d, мм	0,000	0,001	0,002	0,003	0,004	0,005	0,006	0,007	0,008	0,009
1,100	15,6	15,6	15,5	15,5	15,5	15,5	15,4	15,4	15,4	15,3
1,110	15,3	15,3	15,2	15,2	15,2	15,2	15,1	15,1	15,1	15,0
1,120	15,0	15,0	15,0	14,9	14,9	14,9	14,8	14,8	14,8	14,8
1,130	14,7	14,7	14,7	14,7	14,6	14,6	14,6	14,5	14,5	14,5
1,140	14,5	14,4	14,4	14,4	14,4	14,3	14,3	14,3	14,2	14,2
1,150	14,2	14,2	14,1	14,1	14,1	14,1	14,0	14,0	14,0	14,0
1,160	13,9	13,9	13,9	13,9	13,8	13,8	13,8	13,8	13,7	13,7
1,170	13,7	13,7	13,6	13,6	13,6	13,6	13,5	13,5	13,5	13,5
1,180	13,4	13,4	13,4	13,4	13,3	13,3	13,3	13,3	13,2	13,2
1,190	13,2	13,2	13,2	13,1	13,1	13,1	13,1	13,0	13,0	13,0
1,200	13,0	12,9	12,9	12,9	12,9	12,9	12,8	12,8	12,8	12,8
1,210	12,7	12,7	12,7	12,7	12,6	12,6	12,6	12,6	12,6	12,5
1,220	12,5	12,5	12,5	12,4	12,4	12,4	12,4	12,4	12,3	12,3
1,230	12,3	12,3	12,3	12,2	12,2	12,2	12,2	12,1	12,1	12,1
1,240	12,1	12,1	12,0	12,0	12,0	12,0	12,0	11,9	11,9	11,9
1,25	11,9	11,9	11,8	11,8	11,8	11,8	11,8	11,7	11,7	11,7
1,260	11,7	11,7	11,6	11,6	11,6	11,6	11,6	11,5	11,5	11,5
1,270	11,5	11,5	11,4	11,4	11,4	11,4	11,4	11,3	11,3	11,3
1,280	11,3	11,3	11,2	11,2	11,2	11,2	11,2	11,2	11,1	11,1
1,290	11,1	11,1	11,1	11,0	11,0	11,0	11,0	11,0	10,9	10,9
1,300	10,9	10,9	10,9	10,9	10,8	10,8	10,8	10,8	10,8	10,7
1,310	10,7	10,7	10,7	10,7	10,7	10,6	10,6	10,6	10,6	10,6
1,320	10,6	10,5	10,5	10,5	10,5	10,5	10,5	10,4	10,4	10,4
1,330	10,4	10,4	10,3	10,3	10,3	10,3	10,3	10,3	10,2	10,2
1,340	10,2	10,2	10,2	10,2	10,1	10,1	10,1	10,1	10,1	10,1
1,350	10,0	10,0	10,0	10,0	9,98	9,97	9,95	9,94	9,92	9,90
1,360	9,89	9,87	9,86	9,84	9,83	9,81	9,79	9,78	9,76	9,75
1,370	9,73	9,72	9,70	9,68	9,67	9,65	9,64	9,62	9,61	9,59
1,380	9,58	9,56	9,55	9,53	9,52	9,50	9,49	9,47	9,46	9,44
1,390	9,43	9,41	9,40	9,38	9,37	9,35	9,34	9,32	9,31	9,29
1,400	9,28	9,26	9,25	9,23	9,22	9,21	9,19	9,18	9,16	9,15
1,410	9,13	9,12	9,10	9,09	9,08	9,06	9,05	9,03	9,02	9,01
1,420	8,99	8,98	8,96	8,95	8,94	8,92	8,91	8,89	8,88	8,87
1,430	8,85	8,84	8,83	8,81	8,80	8,78	8,77	8,76	8,74	8,73
1,440	8,72	8,70	8,69	8,68	8,66	8,65	8,64	8,62	8,61	8,60

ГОСТ Р 8.1038—2024

Окончание таблицы ДА.19

<i>d</i> , мм	0,000	0,001	0,002	0,003	0,004	0,005	0,006	0,007	0,008	0,009
1,450	8,58	8,57	8,56	8,54	8,53	8,52	8,50	8,49	8,48	8,47
1,460	8,45	8,44	8,43	8,41	8,40	8,39	8,38	8,36	8,35	8,34
1,470	8,32	8,31	8,30	8,29	8,27	8,26	8,25	8,24	8,22	8,21
1,480	8,20	8,19	8,17	8,16	8,15	8,14	8,13	8,11	8,10	8,09
1,490	8,08	8,06	8,05	8,04	8,03	8,02	8,00	7,99	7,98	7,97
1,500	7,96	—	—	—	—	—	—	—	—	—

Т а б л и ц а ДА.20 — Значения чисел твердости Бринелля для $D = 2,5$ мм и $F = 61,29$ Н

<i>d</i> , мм	0,000	0,001	0,002	0,003	0,004	0,005	0,006	0,007	0,008	0,009
0,600	21,8	21,7	21,6	21,6	21,5	21,4	21,3	21,3	21,2	21,1
0,610	21,1	21,0	20,9	20,9	20,8	20,7	20,6	20,6	20,5	20,4
0,620	20,4	20,3	20,2	20,2	20,1	20,0	20,0	19,9	19,9	19,8
0,630	19,7	19,7	19,6	19,5	19,5	19,4	19,3	19,3	19,2	19,2
0,640	19,1	19,0	19,0	18,9	18,9	18,8	18,7	18,7	18,6	18,6
0,650	18,5	18,5	18,4	18,3	18,3	18,2	18,2	18,1	18,1	18,0
0,660	17,9	17,9	17,8	17,8	17,7	17,7	17,6	17,6	17,5	17,5
0,670	17,4	17,3	17,3	17,2	17,2	17,1	17,1	17,0	17,0	16,9
0,680	16,9	16,8	16,8	16,7	16,7	16,6	16,6	16,5	16,5	16,4
0,690	16,4	16,3	16,3	16,2	16,2	16,1	16,1	16,1	16,0	16,0
0,700	15,9	15,9	15,8	15,8	15,7	15,7	15,6	15,6	15,5	15,5
0,710	15,5	15,4	15,4	15,3	15,3	15,2	15,2	15,2	15,1	15,1
0,720	15,0	15,0	14,9	14,9	14,9	14,8	14,8	14,7	14,7	14,6
0,730	14,6	14,6	14,5	14,5	14,4	14,4	14,4	14,3	14,3	14,2
0,740	14,2	14,2	14,1	14,1	14,0	14,0	14,0	13,9	13,9	13,9
0,750	13,8	13,8	13,7	13,7	13,7	13,6	13,6	13,6	13,5	13,5
0,760	13,5	13,4	13,4	13,3	13,3	13,3	13,2	13,2	13,2	13,1
0,770	13,1	13,1	13,0	13,0	13,0	12,9	12,9	12,9	12,8	12,8
0,780	12,8	12,7	12,7	12,7	12,6	12,6	12,6	12,5	12,5	12,5
0,790	12,4	12,4	12,4	12,3	12,3	12,3	12,2	12,2	12,2	12,1
0,800	12,1	12,1	12,0	12,0	12,0	12,0	11,9	11,9	11,9	11,8
0,810	11,8	11,8	11,7	11,7	11,7	11,7	11,6	11,6	11,6	11,5
0,820	11,5	11,5	11,4	11,4	11,4	11,4	11,3	11,3	11,3	11,3
0,830	11,2	11,2	11,2	11,1	11,1	11,1	11,1	11,0	11,0	11,0
0,840	10,9	10,9	10,9	10,9	10,8	10,8	10,8	10,8	10,7	10,7
0,850	10,7	10,7	10,6	10,6	10,6	10,6	10,5	10,5	10,5	10,5
0,860	10,4	10,4	10,4	10,4	10,3	10,3	10,3	10,3	10,2	10,2

Продолжение таблицы ДА.20

d, мм	0,000	0,001	0,002	0,003	0,004	0,005	0,006	0,007	0,008	0,009
0,870	10,2	10,2	10,1	10,1	10,1	10,1	10,0	10,0	9,99	9,97
0,880	9,95	9,92	9,90	9,88	9,85	9,83	9,81	9,79	9,76	9,74
0,890	9,72	9,69	9,67	9,65	9,63	9,60	9,58	9,56	9,54	9,52
0,900	9,49	9,47	9,45	9,43	9,41	9,39	9,36	9,34	9,32	9,30
0,910	9,28	9,26	9,24	9,22	9,20	9,17	9,15	9,13	9,11	9,09
0,920	9,07	9,05	9,03	9,01	8,99	8,97	8,95	8,93	8,91	8,89
0,930	8,87	8,85	8,83	8,81	8,79	8,77	8,75	8,73	8,71	8,69
0,940	8,68	8,66	8,64	8,62	8,60	8,58	8,56	8,54	8,52	8,51
0,950	8,49	8,47	8,45	8,43	8,41	8,39	8,38	8,36	8,34	8,32
0,960	8,30	8,29	8,27	8,25	8,23	8,21	8,20	8,18	8,16	8,14
0,970	8,13	8,11	8,09	8,07	8,06	8,04	8,02	8,01	7,99	7,97
0,980	7,95	7,94	7,92	7,90	7,89	7,87	7,85	7,84	7,82	7,80
0,990	7,79	7,77	7,75	7,74	7,72	7,71	7,69	7,67	7,66	7,64
1,000	7,63	7,61	7,59	7,58	7,56	7,55	7,53	7,51	7,50	7,48
1,010	7,47	7,45	7,44	7,42	7,41	7,39	7,38	7,36	7,35	7,33
1,020	7,32	7,30	7,29	7,27	7,26	7,24	7,23	7,21	7,20	7,18
1,030	7,17	7,15	7,14	7,12	7,11	7,10	7,08	7,07	7,05	7,04
1,040	7,02	7,01	7,00	6,98	6,97	6,95	6,94	6,93	6,91	6,90
1,050	6,88	6,87	6,86	6,84	6,83	6,82	6,80	6,79	6,77	6,76
1,060	6,75	6,73	6,72	6,71	6,69	6,68	6,67	6,66	6,64	6,63
1,070	6,62	6,60	6,59	6,58	6,56	6,55	6,54	6,53	6,51	6,50
1,080	6,49	6,47	6,46	6,45	6,44	6,42	6,41	6,40	6,39	6,37
1,090	6,36	6,35	6,34	6,33	6,31	6,30	6,29	6,28	6,27	6,25
1,100	6,24	6,23	6,22	6,21	6,19	6,18	6,17	6,16	6,15	6,13
1,110	6,12	6,11	6,10	6,09	6,08	6,06	6,05	6,04	6,03	6,02
1,120	6,01	6,00	5,98	5,97	5,96	5,95	5,94	5,93	5,92	5,91
1,130	5,90	5,88	5,87	5,86	5,85	5,84	5,83	5,82	5,81	5,80
1,140	5,79	5,78	5,76	5,75	5,74	5,73	5,72	5,71	5,70	5,69
1,150	5,68	5,67	5,66	5,65	5,64	5,63	5,62	5,61	5,60	5,59
1,160	5,58	5,57	5,56	5,55	5,54	5,53	5,52	5,51	5,50	5,49
1,170	5,48	5,47	5,46	5,45	5,44	5,43	5,42	5,41	5,40	5,39
1,180	5,38	5,37	5,36	5,35	5,34	5,33	5,32	5,31	5,30	5,29
1,190	5,28	5,27	5,26	5,25	5,24	5,23	5,22	5,21	5,21	5,20
1,200	5,19	5,18	5,17	5,16	5,15	5,14	5,13	5,12	5,11	5,10
1,210	5,10	5,09	5,08	5,07	5,06	5,05	5,04	5,03	5,02	5,02

ГОСТ Р 8.1038—2024

Окончание таблицы ДА.20

<i>d</i> , мм	0,000	0,001	0,002	0,003	0,004	0,005	0,006	0,007	0,008	0,009
1,220	5,01	5,00	4,99	4,98	4,97	4,96	4,95	4,95	4,94	4,93
1,230	4,92	4,91	4,90	4,89	4,89	4,88	4,87	4,86	4,85	4,84
1,240	4,83	4,83	4,82	4,81	4,80	4,79	4,78	4,78	4,77	4,76
1,250	4,75	4,74	4,74	4,73	4,72	4,71	4,70	4,69	4,69	4,68
1,260	4,67	4,66	4,65	4,65	4,64	4,63	4,62	4,62	4,61	4,60
1,270	4,59	4,58	4,58	4,57	4,56	4,55	4,55	4,54	4,53	4,52
1,280	4,51	4,51	4,50	4,49	4,48	4,48	4,47	4,46	4,45	4,45
1,290	4,44	4,43	4,42	4,42	4,41	4,40	4,39	4,39	4,38	4,37
1,300	4,37	4,36	4,35	4,34	4,34	4,33	4,32	4,31	4,31	4,30
1,310	4,29	4,29	4,28	4,27	4,26	4,26	4,25	4,24	4,24	4,23
1,320	4,22	4,22	4,21	4,20	4,19	4,19	4,18	4,17	4,17	4,16
1,330	4,15	4,15	4,14	4,13	4,13	4,12	4,11	4,11	4,10	4,09
1,340	4,09	4,08	4,07	4,07	4,06	4,05	4,05	4,04	4,03	4,03
1,350	4,02	4,01	4,01	4,00	3,99	3,99	3,98	3,98	3,97	3,96
1,360	3,96	3,95	3,94	3,94	3,93	3,92	3,92	3,91	3,91	3,90
1,370	3,89	3,89	3,88	3,87	3,87	3,86	3,86	3,85	3,84	3,84
1,380	3,83	3,83	3,82	3,81	3,81	3,80	3,79	3,79	3,78	3,78
1,390	3,77	3,76	3,76	3,75	3,75	3,74	3,74	3,73	3,72	3,72
1,400	3,71	3,71	3,70	3,69	3,69	3,68	3,68	3,67	3,67	3,66
1,410	3,65	3,65	3,64	3,64	3,63	3,63	3,62	3,61	3,61	3,60
1,420	3,60	3,59	3,59	3,58	3,57	3,57	3,56	3,56	3,55	3,55
1,430	3,54	3,54	3,53	3,53	3,52	3,51	3,51	3,50	3,50	3,49
1,440	3,49	3,48	3,48	3,47	3,47	3,46	3,46	3,45	3,44	3,44
1,450	3,43	3,43	3,42	3,42	3,41	3,41	3,40	3,40	3,39	3,39
1,460	3,38	3,38	3,37	3,37	3,36	3,36	3,35	3,35	3,34	3,34
1,470	3,33	3,33	3,32	3,32	3,31	3,31	3,30	3,30	3,29	3,29
1,480	3,28	3,28	3,27	3,27	3,26	3,26	3,25	3,25	3,24	3,24
1,490	3,23	3,23	3,22	3,22	3,21	3,21	3,20	3,20	3,19	3,19
1,500	3,18	—	—	—	—	—	—	—	—	—

Таблица ДА.21 — Значения чисел твердости Бринелля для $D = 1$ мм и $F = 294,2$ Н

<i>d</i> , мм	0,000	0,001	0,002	0,003	0,004	0,005	0,006	0,007	0,008	0,009
0,240	653	648	643	637	632	627	621	616	611	606
0,250	601	597	592	587	582	578	573	569	564	560
0,260	555	551	547	543	538	534	530	526	522	518
0,270	514	510	507	503	499	495	492	488	484	481

Окончание таблицы ДА.21

d, мм	0,000	0,001	0,002	0,003	0,004	0,005	0,006	0,007	0,008	0,009
0,280	477	474	471	467	464	461	457	454	451	448
0,290	444	441	438	435	432	429	426	423	420	417
0,300	415	412	409	406	404	401	398	395	393	390
0,310	388	385	383	380	378	375	373	370	368	366
0,320	363	361	359	356	354	352	350	347	345	343
0,330	341	339	337	335	333	331	328	326	325	323
0,340	321	319	317	315	313	311	309	307	306	304
0,350	302	300	298	297	295	293	292	290	288	286
0,360	285	283	282	280	278	277	275	274	272	271
0,370	269	268	266	265	263	262	260	259	257	256
0,380	255	253	252	250	249	248	246	245	244	242
0,390	241	240	239	237	236	235	234	232	231	230
0,400	229	228	226	225	224	223	222	221	219	218
0,410	217	216	215	214	213	212	211	210	209	208
0,420	207	205	204	203	202	201	200	199	198	198
0,430	197	196	195	194	193	192	191	190	189	188
0,440	187	186	185	185	184	183	182	181	180	179
0,450	179	178	177	176	175	174	174	173	172	171
0,460	170	170	169	168	167	167	166	165	164	164
0,470	163	162	161	161	160	159	158	158	157	156
0,480	156	155	154	154	153	152	152	151	150	150
0,490	149	148	148	147	146	146	145	144	144	143
0,500	143	142	141	141	140	140	139	138	138	137
0,510	137	136	135	135	134	134	133	133	132	132
0,520	131	130	130	129	129	128	128	127	127	126
0,530	126	125	125	124	124	123	123	122	122	121
0,540	121	120	120	119	119	118	118	117	117	116
0,550	116	115	115	114	114	114	113	113	112	112
0,560	111	111	110	110	110	109	109	108	108	107
0,570	107	107	106	106	105	105	105	104	104	103
0,580	103	103	102	102	101	101	101	100	99,9	99,5
0,590	99,2	98,8	98,4	98,0	97,7	97,3	96,9	96,6	96,2	95,9
0,600	95,5	—	—	—	—	—	—	—	—	—

ГОСТ Р 8.1038—2024

Таблица ДА.22 — Значения чисел твердости Бринелля для $D = 1$ мм и $F = 98,07$ Н

d , мм	0,000	0,001	0,002	0,003	0,004	0,005	0,006	0,007	0,008	0,009
0,240	218	216	214	212	211	209	207	205	204	202
0,250	200	199	197	196	194	193	191	190	188	187
0,260	185	184	182	181	179	178	177	175	174	173
0,270	171	170	169	168	166	165	164	163	162	160
0,280	159	158	157	156	155	154	152	151	150	149
0,290	148	147	146	145	144	143	142	141	140	139
0,300	138	137	136	135	135	134	133	132	131	130
0,310	129	128	128	127	126	125	124	123	123	122
0,320	121	120	120	119	118	117	117	116	115	114
0,330	114	113	112	112	111	110	110	109	108	108
0,340	107	106	106	105	104	104	103	102	102	101
0,350	101	100	99,5	98,9	98,3	97,7	97,2	96,6	96,1	95,5
0,360	95,0	94,4	93,9	93,3	92,8	92,3	91,8	91,2	90,7	90,2
0,370	89,7	89,2	88,7	88,2	87,7	87,2	86,8	86,3	85,8	85,3
0,380	84,9	84,4	83,9	83,5	83,0	82,6	82,1	81,7	81,3	80,8
0,390	80,4	80,0	79,5	79,1	78,7	78,3	77,9	77,5	77,1	76,7
0,400	76,3	75,9	75,5	75,1	74,7	74,3	73,9	73,5	73,2	72,8
0,410	72,4	72,0	71,7	71,3	71,0	70,6	70,2	69,9	69,5	69,2
0,420	68,8	68,5	68,2	67,8	67,5	67,2	66,8	66,5	66,2	65,8
0,430	65,5	65,2	64,9	64,6	64,2	63,9	63,6	63,3	63,0	62,7
0,440	62,4	62,1	61,8	61,5	61,2	60,9	60,7	60,4	60,1	59,8
0,450	59,5	59,2	59,0	58,7	58,4	58,1	57,9	57,6	57,3	57,1
0,460	56,8	56,5	56,3	56,0	55,8	55,5	55,3	55,0	54,8	54,5
0,470	54,3	54,0	53,8	53,5	53,3	53,0	52,8	52,6	52,3	52,1
0,480	51,9	51,6	51,4	51,2	51,0	50,7	50,5	50,3	50,1	49,8
0,490	49,6	49,4	49,2	49,0	48,8	48,6	48,3	48,1	47,9	47,7
0,500	47,5	47,3	47,1	46,9	46,7	46,5	46,3	46,1	45,9	45,7
0,510	45,5	45,3	45,1	45,0	44,8	44,6	44,4	44,2	44,0	43,8
0,520	43,7	43,5	43,3	43,1	42,9	42,8	42,6	42,4	42,2	42,1
0,530	41,9	41,7	41,5	41,4	41,2	41,0	40,9	40,7	40,5	40,4
0,540	40,2	40,0	39,9	39,7	39,6	39,4	39,2	39,1	38,9	38,8
0,550	38,6	38,5	38,3	38,2	38,0	37,9	37,7	37,6	37,4	37,3
0,560	37,1	37,0	36,8	36,7	36,5	36,4	36,3	36,1	36,0	35,8
0,570	35,7	35,6	35,4	35,3	35,1	35,0	34,9	34,7	34,6	34,5
0,580	34,3	34,2	34,1	33,9	33,8	33,7	33,6	33,4	33,3	33,2
0,590	33,1	32,9	32,8	32,7	32,6	32,4	32,3	32,2	32,1	32,0
0,600	31,8	—	—	—	—	—	—	—	—	—

Таблица ДА.23 — Значения чисел твердости Бринелля для $D = 1$ мм и $F = 49,03$ Н

d , мм	0,000	0,001	0,002	0,003	0,004	0,005	0,006	0,007	0,008	0,009
0,240	109	108	107	106	105	104	104	103	102	101
0,250	100	99,4	98,6	97,8	97,1	96,3	95,5	94,8	94,0	93,3
0,260	92,5	91,8	91,1	90,4	89,7	89,0	88,3	87,7	87,0	86,3
0,270	85,7	85,1	84,4	83,8	83,2	82,6	81,9	81,3	80,7	80,2
0,280	79,6	79,0	78,4	77,9	77,3	76,7	76,2	75,7	75,1	74,6
0,290	74,1	73,5	73,0	72,5	72,0	71,5	71,0	70,5	70,1	69,6
0,300	69,1	68,6	68,2	67,7	67,3	66,8	66,4	65,9	65,5	65,0
0,310	64,6	64,2	63,8	63,3	62,9	62,5	62,1	61,7	61,3	60,9
0,320	60,5	60,1	59,8	59,4	59,0	58,6	58,3	57,9	57,5	57,2
0,330	56,8	56,5	56,1	55,8	55,4	55,1	54,7	54,4	54,1	53,8
0,340	53,4	53,1	52,8	52,5	52,2	51,8	51,5	51,2	50,9	50,6
0,350	50,3	50,0	49,7	49,4	49,2	48,9	48,6	48,3	48,0	47,7
0,360	47,5	47,2	46,9	46,7	46,4	46,1	45,9	45,6	45,4	45,1
0,370	44,8	44,6	44,3	44,1	43,9	43,6	43,4	43,1	42,9	42,7
0,380	42,4	42,2	42,0	41,7	41,5	41,3	41,1	40,8	40,6	40,4
0,390	40,2	40,0	39,8	39,6	39,3	39,1	38,9	38,7	38,5	38,3
0,400	38,1	37,9	37,7	37,5	37,3	37,1	37,0	36,8	36,6	36,4
0,410	36,2	36,0	35,8	35,7	35,5	35,3	35,1	34,9	34,8	34,6
0,420	34,4	34,2	34,1	33,9	33,7	33,6	33,4	33,2	33,1	32,9
0,430	32,8	32,6	32,4	32,3	32,1	32,0	31,8	31,7	31,5	31,4
0,440	31,2	31,1	30,9	30,8	30,6	30,5	30,3	30,2	30,0	29,9
0,450	29,8	29,6	29,5	29,3	29,2	29,1	28,9	28,8	28,7	28,5
0,460	28,4	28,3	28,1	28,0	27,9	27,8	27,6	27,5	27,4	27,2
0,470	27,1	27,0	26,9	26,8	26,6	26,5	26,4	26,3	26,2	26,0
0,480	25,9	25,8	25,7	25,6	25,5	25,4	25,3	25,1	25,0	24,9
0,490	24,8	24,7	24,6	24,5	24,4	24,3	24,2	24,1	24,0	23,9
0,500	23,8	23,7	23,6	23,5	23,4	23,3	23,2	23,1	23,0	22,9
0,510	22,8	22,7	22,6	22,5	22,4	22,3	22,2	22,1	22,0	21,9
0,520	21,8	21,7	21,6	21,6	21,5	21,4	21,3	21,2	21,1	21,0
0,530	20,9	20,9	20,8	20,7	20,6	20,5	20,4	20,3	20,3	20,2
0,540	20,1	20,0	19,9	19,9	19,8	19,7	19,6	19,5	19,5	19,4
0,550	19,3	19,2	19,2	19,1	19,0	18,9	18,9	18,8	18,7	18,6
0,560	18,6	18,5	18,4	18,3	18,3	18,2	18,1	18,1	18,0	17,9
0,570	17,8	17,8	17,7	17,6	17,6	17,5	17,4	17,4	17,3	17,2
0,580	17,2	17,1	17,0	17,0	16,9	16,8	16,8	16,7	16,7	16,6
0,590	16,5	16,5	16,4	16,3	16,3	16,2	16,2	16,1	16,0	16,0
0,600	15,9	—	—	—	—	—	—	—	—	—

ГОСТ Р 8.1038—2024

Таблица ДА.24 — Значения чисел твердости Бринелля для $D = 1$ мм и $F = 24,52$ Н

d , мм	0,000	0,001	0,002	0,003	0,004	0,005	0,006	0,007	0,008	0,009
0,240	54,5	54,0	53,6	53,1	52,7	52,2	51,8	51,4	51,0	50,5
0,250	50,1	49,7	49,3	48,9	48,5	48,1	47,8	47,4	47,0	46,6
0,260	46,3	45,9	45,6	45,2	44,9	44,5	44,2	43,8	43,5	43,2
0,270	42,9	42,5	42,2	41,9	41,6	41,3	41,0	40,7	40,4	40,1
0,280	39,8	39,5	39,2	38,9	38,7	38,4	38,1	37,8	37,6	37,3
0,290	37,0	36,8	36,5	36,3	36,0	35,8	35,5	35,3	35,0	34,8
0,300	34,6	34,3	34,1	33,9	33,6	33,4	33,2	33,0	32,7	32,5
0,310	32,3	32,1	31,9	31,7	31,5	31,3	31,1	30,9	30,7	30,5
0,320	30,3	30,1	29,9	29,7	29,5	29,3	29,1	29,0	28,8	28,6
0,330	28,4	28,2	28,1	27,9	27,7	27,5	27,4	27,2	27,0	26,9
0,340	26,7	26,6	26,4	26,2	26,1	25,9	25,8	25,6	25,5	25,3
0,350	25,2	25,0	24,9	24,7	24,6	24,4	24,3	24,2	24,0	23,9
0,360	23,7	23,6	23,5	23,3	23,2	23,1	22,9	22,8	22,7	22,6
0,370	22,4	22,3	22,2	22,1	21,9	21,8	21,7	21,6	21,5	21,3
0,380	21,2	21,1	21,0	20,9	20,8	20,6	20,5	20,4	20,3	20,2
0,390	20,1	20,0	19,9	19,8	19,7	19,6	19,5	19,4	19,3	19,2
0,400	19,1	19,0	18,9	18,8	18,7	18,6	18,5	18,4	18,3	18,2
0,410	18,1	18,0	17,9	17,8	17,7	17,7	17,6	17,5	17,4	17,3
0,420	17,2	17,1	17,0	17,0	16,9	16,8	16,7	16,6	16,5	16,5
0,430	16,4	16,3	16,2	16,1	16,1	16,0	15,9	15,8	15,8	15,7
0,440	15,6	15,5	15,5	15,4	15,3	15,2	15,2	15,1	15,0	15,0
0,450	14,9	14,8	14,7	14,7	14,6	14,5	14,5	14,4	14,3	14,3
0,460	14,2	14,1	14,1	14,0	13,9	13,9	13,8	13,8	13,7	13,6
0,470	13,6	13,5	13,4	13,4	13,3	13,3	13,2	13,1	13,1	13,0
0,480	13,0	12,9	12,9	12,8	12,7	12,7	12,6	12,6	12,5	12,5
0,490	12,4	12,4	12,3	12,2	12,2	12,1	12,1	12,0	12,0	11,9
0,500	11,9	11,8	11,8	11,7	11,7	11,6	11,6	11,5	11,5	11,4
0,510	11,4	11,3	11,3	11,2	11,2	11,1	11,1	11,1	11,0	11,0
0,520	10,9	10,9	10,8	10,8	10,7	10,7	10,6	10,6	10,6	10,5
0,530	10,5	10,4	10,4	10,3	10,3	10,3	10,2	10,2	10,1	10,1
0,540	10,1	10,0	9,97	9,93	9,89	9,85	9,81	9,77	9,73	9,70
0,550	9,66	9,62	9,58	9,54	9,50	9,47	9,43	9,39	9,35	9,32
0,560	9,28	9,24	9,21	9,17	9,14	9,10	9,06	9,03	8,99	8,96
0,570	8,92	8,89	8,86	8,82	8,79	8,75	8,72	8,69	8,65	8,62
0,580	8,59	8,55	8,52	8,49	8,46	8,42	8,39	8,36	8,33	8,30
0,590	8,26	8,23	8,20	8,17	8,14	8,11	8,08	8,05	8,02	7,99
0,600	7,96	—	—	—	—	—	—	—	—	—

Таблица ДА.25 — Значения чисел твердости Бринелля для $D = 1$ мм и $F = 9,807$ Н

d , мм	0,000	0,001	0,002	0,003	0,004	0,005	0,006	0,007	0,008	0,009
0,240	21,8	21,6	21,4	21,2	21,1	20,9	20,7	20,5	20,4	20,2
0,250	20,0	19,9	19,7	19,6	19,4	19,3	19,1	19,0	18,8	18,7
0,260	18,5	18,4	18,2	18,1	17,9	17,8	17,7	17,5	17,4	17,3
0,270	17,1	17,0	16,9	16,8	16,6	16,5	16,4	16,3	16,2	16,0
0,280	15,9	15,8	15,7	15,6	15,5	15,4	15,2	15,1	15,0	14,9
0,290	14,8	14,7	14,6	14,5	14,4	14,3	14,2	14,1	14,0	13,9
0,300	13,8	13,7	13,6	13,5	13,5	13,4	13,3	13,2	13,1	13,0
0,310	12,9	12,8	12,8	12,7	12,6	12,5	12,4	12,3	12,3	12,2
0,320	12,1	12,0	12,0	11,9	11,8	11,7	11,7	11,6	11,5	11,4
0,330	11,4	11,3	11,2	11,2	11,1	11,0	11,0	10,9	10,8	10,8
0,340	10,7	10,6	10,6	10,5	10,4	10,4	10,3	10,2	10,2	10,1
0,350	10,1	10,0	9,95	9,89	9,83	9,77	9,72	9,66	9,61	9,55
0,360	9,50	9,44	9,39	9,33	9,28	9,23	9,18	9,12	9,07	9,02
0,370	8,97	8,92	8,87	8,82	8,77	8,72	8,68	8,63	8,58	8,53
0,380	8,49	8,44	8,39	8,35	8,30	8,26	8,21	8,17	8,13	8,08
0,390	8,04	8,00	7,95	7,91	7,87	7,83	7,79	7,75	7,71	7,67
0,400	7,63	7,59	7,55	7,51	7,47	7,43	7,39	7,35	7,32	7,28
0,410	7,24	7,20	7,17	7,13	7,10	7,06	7,02	6,99	6,95	6,92
0,420	6,88	6,85	6,82	6,78	6,75	6,72	6,68	6,65	6,62	6,58
0,430	6,55	6,52	6,49	6,46	6,42	6,39	6,36	6,33	6,30	6,27
0,440	6,24	6,21	6,18	6,15	6,12	6,09	6,07	6,04	6,01	5,98
0,450	5,95	5,92	5,90	5,87	5,84	5,81	5,79	5,76	5,73	5,71
0,460	5,68	5,65	5,63	5,60	5,58	5,55	5,53	5,50	5,48	5,45
0,470	5,43	5,40	5,38	5,35	5,33	5,30	5,28	5,26	5,23	5,21
0,480	5,19	5,16	5,14	5,12	5,10	5,07	5,05	5,03	5,01	4,98
0,490	4,96	4,94	4,92	4,90	4,88	4,86	4,83	4,81	4,79	4,77
0,500	4,75	4,73	4,71	4,69	4,67	4,65	4,63	4,61	4,59	4,57
0,510	4,55	4,53	4,51	4,50	4,48	4,46	4,44	4,42	4,40	4,38
0,520	4,37	4,35	4,33	4,31	4,29	4,28	4,26	4,24	4,22	4,21
0,530	4,19	4,17	4,15	4,14	4,12	4,10	4,09	4,07	4,05	4,04
0,540	4,02	4,00	3,99	3,97	3,96	3,94	3,92	3,91	3,89	3,88
0,550	3,86	3,85	3,83	3,82	3,80	3,79	3,77	3,76	3,74	3,73
0,560	3,71	3,70	3,68	3,67	3,65	3,64	3,63	3,61	3,60	3,58
0,570	3,57	3,56	3,54	3,53	3,51	3,50	3,49	3,47	3,46	3,45
0,580	3,43	3,42	3,41	3,39	3,38	3,37	3,36	3,34	3,33	3,32
0,590	3,31	3,29	3,28	3,27	3,26	3,24	3,23	3,22	3,21	3,20
0,600	3,18	—	—	—	—	—	—	—	—	—

Приложение ДБ
(справочное)

Сведения о соответствии ссылочных национальных и межгосударственных стандартов международным стандартам, использованным в качестве ссылочных в примененном международном стандарте

Таблица ДБ.1

Обозначение ссылочного национального, межгосударственного стандарта	Степень соответствия	Обозначение и наименование ссылочного международного стандарта
ГОСТ 25698—98 (ИСО 4498-1—90)	MOD	ISO 4498:1990 «Материалы металлические спеченные, кроме твердых сплавов. Определение кажущейся твердости и микротвердости»
<p>П р и м е ч а н и е — В настоящей таблице использовано следующее условное обозначение степени соответствия стандартов: - MOD — модифицированный стандарт.</p>		

Библиография

- [1] EURAMET/cg-16/v.01, Guidelines on the Estimation of Uncertainty in Hardness Measurements, 2007

УДК 620.178.152.22:006.354

ОКС 77.040.10
17.020

Ключевые слова: металлы, сплавы, твердость, метод Бринелля, шкалы Бринелля

Редактор *Л.В. Коретникова*
Технический редактор *В.Н. Прусакова*
Корректор *И.А. Королева*
Компьютерная верстка *И.Ю. Литовкиной*

Подписано в печать 04.09.2024. Формат 60×84½. Гарнитура Ариал.
Усл. печ. л. 5,58. Уч-изд. л. 2,60. Тираж 16 экз. Зак. 507

Подготовлено на основе электронной версии, предоставленной разработчиком стандарта

Издано и отпечатано в ФГБУ «Институт стандартизации»,
117418 Москва, Нахимовский пр-т, д. 31, к. 2.
www.gostinfo.ru info@gostinfo.ru

