
ФЕДЕРАЛЬНОЕ АГЕНТСТВО
ПО ТЕХНИЧЕСКОМУ РЕГУЛИРОВАНИЮ И МЕТРОЛОГИИ



НАЦИОНАЛЬНЫЙ
СТАНДАРТ
РОССИЙСКОЙ
ФЕДЕРАЦИИ

ГОСТ Р
71365—
2024

**ЛАМПЫ ГЕНЕРАТОРНЫЕ, МОДУЛЯТОРНЫЕ
И РЕГУЛИРУЮЩИЕ МОЩНОСТЬЮ,
РАССЕИВАЕМОЙ АНОДОМ, СВЫШЕ 25 Вт**

Методы измерения температуры оболочки

Издание официальное

Москва
Российский институт стандартизации
2024

Предисловие

1 РАЗРАБОТАН Акционерным обществом «Российский научно-исследовательский институт «Электронстандарт» (АО «РНИИ «Электронстандарт»)

2 ВНЕСЕН Техническим комитетом по стандартизации ТК 303 «Электронная компонентная база, материалы и оборудование»

3 УТВЕРЖДЕН И ВВЕДЕН В ДЕЙСТВИЕ Приказом Федерального агентства по техническому регулированию и метрологии от 3 мая 2024 г. № 574-ст

4 ВВЕДЕН ВПЕРВЫЕ

Правила применения настоящего стандарта установлены в статье 26 Федерального закона от 29 июня 2015 г. № 162-ФЗ «О стандартизации в Российской Федерации». Информация об изменениях к настоящему стандарту публикуется в ежегодном (по состоянию на 1 января текущего года) информационном указателе «Национальные стандарты», а официальный текст изменений и поправок — в ежемесячном информационном указателе «Национальные стандарты». В случае пересмотра (замены) или отмены настоящего стандарта соответствующее уведомление будет опубликовано в ближайшем выпуске ежемесячного информационного указателя «Национальные стандарты». Соответствующая информация, уведомление и тексты размещаются также в информационной системе общего пользования — на официальном сайте Федерального агентства по техническому регулированию и метрологии в сети Интернет (www.rst.gov.ru)

© Оформление. ФГБУ «Институт стандартизации», 2024

Настоящий стандарт не может быть полностью или частично воспроизведен, тиражирован и распространен в качестве официального издания без разрешения Федерального агентства по техническому регулированию и метрологии

**ЛАМПЫ ГЕНЕРАТОРНЫЕ, МОДУЛЯТОРНЫЕ И РЕГУЛИРУЮЩИЕ МОЩНОСТЬЮ,
РАССЕИВАЕМОЙ АНОДОМ, СВЫШЕ 25 Вт****Методы измерения температуры оболочки**

Generator modulator and regulatory lamps with the power, disposed by the anode, over 25 W.
Sheath temperature measurement method

Дата введения — 2025—03—01

1 Область применения

Настоящий стандарт распространяется на генераторные, модуляторные и регулирующие лампы мощностью, рассеиваемой анодом, свыше 25 Вт (далее — лампы) и устанавливает методы измерения (оценки) температуры внешних элементов оболочки (далее — оболочка) при испытаниях ламп:

метод 1 — с помощью термоэлектрического преобразователя (далее — термопреобразователь);
метод 2 — с помощью термоиндикатора плавления (далее — термоиндикатор).

2 Нормативные ссылки

В настоящем стандарте использованы нормативные ссылки на следующие стандарты:

ГОСТ 12.1.004 Система стандартов безопасности труда. Пожарная безопасность. Общие требования

ГОСТ 12.2.003 Система стандартов безопасности труда. Оборудование производственное. Общие требования безопасности

ГОСТ 12.3.019 Система стандартов безопасности труда. Испытания и измерения электрические. Общие требования безопасности

ГОСТ 1790 Проволока из сплавов хромель Т, алюмель, копель и константан для термоэлектродов термоэлектрических преобразователей. Технические условия

ГОСТ 7164 Приборы автоматические следящего уравнивания ГСП. Общие технические условия

ГОСТ 9077 Кварц молотый пылевидный. Общие технические условия

ГОСТ 9245 Потенциометры постоянного тока измерительные. Общие технические условия

ГОСТ 9736 Приборы электрические прямого преобразования для измерения неэлектрических величин. Общие технические требования и методы испытаний

ГОСТ 10587 Смолы эпоксидно-диановые неотвержденные. Технические условия

ГОСТ 20412 Лампы генераторные, модуляторные и регулирующие. Термины и определения

ГОСТ 21106.0 Лампы генераторные, модуляторные и регулирующие мощностью, рассеиваемой анодом, свыше 25 Вт. Методы измерения электрических параметров. Общие положения

ГОСТ 28498 Термометры жидкостные стеклянные. Общие технические требования. Методы испытаний

ГОСТ Р 8.568 Государственная система обеспечения единства измерений. Аттестация испытательного оборудования. Основные положения

ГОСТ Р 8.585 Государственная система обеспечения единства измерений. Термопары. Номинальные статические характеристики преобразования

Примечание — При пользовании настоящим стандартом целесообразно проверить действие ссылочных стандартов в информационной системе общего пользования — на официальном сайте Федерального агентства по техническому регулированию и метрологии в сети Интернет или по ежегодному информационному указателю «Национальные стандарты», который опубликован по состоянию на 1 января текущего года, и по выпускам ежемесячного информационного указателя «Национальные стандарты» за текущий год. Если заменен ссылочный стандарт, на который дана недатированная ссылка, то рекомендуется использовать действующую версию этого стандарта с учетом всех внесенных в данную версию изменений. Если заменен ссылочный стандарт, на который дана датированная ссылка, то рекомендуется использовать версию этого стандарта с указанным выше годом утверждения (принятия). Если после утверждения настоящего стандарта в ссылочный стандарт, на который дана датированная ссылка, внесено изменение, затрагивающее положение, на которое дана ссылка, то это положение рекомендуется применять без учета данного изменения. Если ссылочный стандарт отменен без замены, то положение, в котором дана ссылка на него, рекомендуется применять в части, не затрагивающей эту ссылку.

3 Термины и определения

В настоящем стандарте применены термины по ГОСТ 20412.

4 Общие требования

4.1 Общие требования к подготовке и проведению измерения по ГОСТ 21106.0 и настоящему стандарту.

4.2 Измерения должны проводиться в условиях и режимах, установленных в стандартах или технических условиях (ТУ) на лампы конкретных типов (далее — стандарты на лампы конкретных типов).

Примечание — При отсутствии стандартов на лампы конкретных типов нормы, режимы и требования указывают в технической документации, утвержденной в установленном порядке.

4.3 При измерении температуры в различных точках оболочки лампы допускается использовать различные средства из числа указанных в настоящем стандарте.

4.4 Метод измерения температуры оболочки ламп с помощью термопреобразователя допускается применять только при отсутствии высокочастотных наводок в термоизмерительных цепях.

5 Общие требования к проведению измерений

5.1 Требования к условиям проведения измерений

5.1.1 Измерения проводят в нормальных климатических условиях, если другие требования не установлены в стандартах и ТУ на конкретные типы ламп:

- температура воздуха от 15 °С до 35 °С;
- относительная влажность воздуха от 45 % до 80 %;
- атмосферное давление от 86 до 106 кПа (от 645 до 795 мм рт. ст.);

5.2 Требования к средствам измерения и вспомогательному оборудованию

5.2.1 Все используемые средства измерений должны быть аттестованы или поверены в соответствии с требованиями [1].

5.2.2 Испытательное оборудование должно быть аттестовано в соответствии с ГОСТ Р 8.568. Диапазон измерений, типы и точность средств измерений, а также характеристики испытательного оборудования и состав вспомогательных устройств устанавливают ТУ.

6 Требования безопасности

6.1 При выполнении измерений оборудование должно соответствовать общим требованиям безопасности в соответствии с ГОСТ 12.2.003.

6.2 При выполнении электрических измерений должны быть соблюдены общие требования безопасности в соответствии с ГОСТ 12.3.019.

6.3 Общие требования пожарной безопасности рабочих помещений при проведении измерений должны соответствовать требованиям ГОСТ 12.1.004.

6.4 Работу с термоиндикаторами проводят в хорошо вентилируемых помещениях.

7 Метод измерения температуры оболочки лампы

7.1 Метод измерения температуры оболочки лампы с помощью термопреобразователя

7.1.1 Требования к термопреобразователям и соединительным проводам

7.1.1.1 Термопреобразователи изготавливают на двух разнородных электрических проводниках (далее — термоэлектроды), соединенных посредством сварки.

Место соединения термоэлектродов (далее — спай) крепят к оболочке лампы.

Свободные (холодные) концы термопреобразователя, на которых возникает термоэлектродвижущая сила (ТЭДС), соответствующая разности температур спаю и холодных концов, подключают к прибору для измерения ТЭДС (далее — измерительный прибор) непосредственно или с помощью соединительных проводов.

7.1.1.2 Термоэлектроды должны быть выполнены из проволоки хромель Т — алюмель или хромель Т — копель диаметром 0,2—0,03 мм по ГОСТ 1790.

7.1.1.3 Термоэлектроды вне спаю должны быть электрически изолированы друг от друга.

7.1.1.4 Соединительные провода выполняют из компенсационной проволоки, марка которой выбирается в зависимости от типа термопреобразователя. В этом случае холодными концами термопреобразователя являются места подключения соединительных проводов к измерительному прибору.

Допускается подключать термопреобразователь к измерительному прибору медным проводом. При этом холодными концами термопреобразователя являются места подключения термоэлектродов к медным проводам.

7.1.1.5 Сопротивление термопреобразователя вместе с соединительными проводами должно соответствовать величине, указанной в паспорте на измерительный прибор.

7.1.2 Требования к измерительным приборам

7.1.2.1 ТЭДС в зависимости от требуемой точности и условий измеряют с помощью пирометрического милливольтметра по ГОСТ 9736, класса точности не ниже 1,5, автоматического потенциометра по ГОСТ 7164, класса точности не ниже 0,5, или потенциометра постоянного тока по ГОСТ 9245, класса точности не ниже 0,05.

Примечание — Допускается применение нестандартных средств измерения, аттестованных в установленном порядке.

7.1.2.2 Температуру холодных концов термопреобразователя измеряют ртутным термометром по ГОСТ 28498 с погрешностью не ниже ± 1 °С.

При использовании измерительных приборов с автоматической компенсацией компенсационная катушка и холодные концы должны быть расположены в непосредственной близости друг от друга.

7.1.2.3 При измерении температуры элементов оболочки лампы, находящихся под напряжением свыше 36 В, измерительный прибор должен быть установлен на изолирующей подставке. В случае использования внешних источников переменного напряжения измерительный прибор следует подключать к ним через разделительный трансформатор. Корпус измерительного прибора при наличии клеммы «Земля» следует вместо заземления подключать к одному из выводов вторичной обмотки разделительного трансформатора и к элементу оболочки, на котором измеряют температуру (если этот элемент не является изолятором). Сопротивление изоляции разделительного трансформатора и изолирующей подставки должно быть рассчитано на 1,5-кратное значение максимального напряжения, которое может быть подано на данный элемент оболочки.

Монтаж измерительного прибора и подключение термопреобразователя следует выполнять в соответствии с требованиями, приведенными в разделе 7.

Перед началом измерений необходимо убедиться в том, что наличие электрического потенциала не оказывает влияния на результаты измерений, например, по отсутствию броска показаний измерительного прибора в момент отключения напряжения от элемента оболочки, на котором измеряют температуру.

7.1.3 Способ крепления термопреобразователя

7.1.3.1 Спаю термопреобразователя крепят к элементам оболочки путем приклеивания или прижима.

Крепление термопреобразователя металлическим элементам оболочки лампы толщиной не менее 2 мм допускается проводить зачеканкой.

Способ приклеивания и способ изготовления клея указан в приложениях А и Б; приспособление для прижима приведено в приложении В; способ зачеканки указан в приложении Г.

7.1.3.2 При приклеивании спай термопреобразователя должен касаться оболочки лампы.

7.1.3.3 Клей для приклеивания спая термопреобразователя и оболочки лампы должен иметь рабочую температуру не ниже максимальной температуры оболочки в месте крепления спая.

7.1.3.4 Диаметр капли или прижимного устройства не должен превышать 3,0 мм.

7.1.3.5 При приклеивании спая термопреобразователя ко всем элементам оболочки, кроме медных, термоэлектроды рекомендуется прокладывать вдоль оболочки не менее, чем на 5 мм.

7.1.4 Подготовка к измерению

7.1.4.1 Поверхность оболочки лампы счищают от пыли.

7.1.4.2 Закрепляют термопреобразователь на оболочке лампы в соответствии с 7.1.3.

7.1.4.3 Электроды термопреобразователя присоединяют к измерительному прибору.

7.1.4.4 Устанавливают режим, указанный в стандартах и ТУ на лампы конкретных типов.

7.1.5 Проведение измерения

7.1.5.1 Измерение температуры оболочки лампы следует проводить при температурном режиме, темп изменения которого составляет не более 0,5 град/мин, но не ранее, чем через 15 мин после подачи электрического режима на лампы.

7.1.5.2 При применении автоматического потенциометра или пирометрического милливольтметра температуру оболочки лампы определяют непосредственно по показаниям прибора, шкала которого проградуирована в градусах Цельсия.

7.1.5.3 При применении потенциометра постоянного тока температуру оболочки лампы определяют следующим образом:

- проводят измерения ТЭДС, мВ;

- по полученному значению с помощью градуировочных таблиц ГОСТ Р 8.585 определяют температуру. Если температура холодных концов термопреобразователя не термостатируется при 0 °С, то значение ТЭДС, соответствующей температуре оболочки лампы E в мВ, рассчитывают по формуле

$$E = E_1 + E_0, \quad (1)$$

где E_1 — показания потенциометра постоянного тока, мВ;

E_0 — ТЭДС, соответствующая температуре холодных концов, значение которой определяют из градуировочных таблиц, мВ.

7.1.5.4 Крепление спая термопреобразователя зачеканкой по 7.1.3.1 обеспечивает погрешность метода измерения не более 2 °С.

При креплении спая термопреобразователя путем прикрепления или прижима погрешность метода измерения устанавливают в технической документации, утвержденной в установленном порядке. Методика расчета суммарной погрешности приведена в приложении Д.

7.2 Метод измерения температуры оболочки лампы с помощью индикаторов

7.2.1 Термоиндикаторы и способы нанесения их на внешние элементы оболочки лампы по настоящему стандарту и ТУ.

7.2.2 Подготовка к измерению

7.2.2.1 Поверхность элементов оболочки лампы счищают от пыли.

7.2.2.2 На холодный элемент оболочки наносят термоиндикатором метку, размером (диаметром) 2—3 мм.

7.2.2.3 Устанавливают режим, указанный в стандартах и ТУ на лампы конкретных типов.

7.2.3 Проведение измерения

7.2.3.1 Измерение температуры проводят визуально по изменению цвета термоиндикатора.

Достижение температуры перехода определяют по необратимому изменению цвета и внешнего вида. До воздействия температуры перехода термоиндикатора метка должна быть матовой и непрозрачной, а после оплавления и остывания стекловидной или прозрачной.

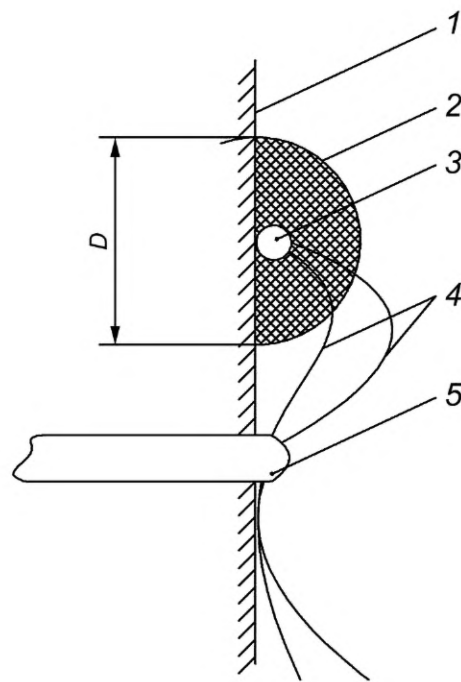
Для повышения достоверности результатов измерения цвет меток рекомендуется сравнить с метками, нанесенными на аналогичные материалы и поверхности, не подвергавшиеся воздействию температуры.

7.2.3.2 Значение температуры оболочки лампы определяют полусуммой критических температур термоиндикатора, изменившего цвет, и значением критической температуры ближайшего термоиндикатора, не изменившего цвета.

7.2.3.3 Максимальная погрешность измерения температуры с помощью термоиндикатора равна половине интервала между минимальным значением критической температуры термоиндикатора, изменившего цвет, к максимальным значением критической температуры ближайшего термоиндикатора, не изменившего цвета.

Приложение А
(рекомендуемое)

Способ крепления спая термопреобразователя к оболочке лампы путем приклеивания



1 — оболочка лампы; 2 — капля клея; 3 — спай термопреобразователя; 4 — электроды термопреобразователя; 5 — хомут;
 D — диаметр капли клея

Примечания

1 До нанесения капли клея 2 спай 3 должен быть упруго поджат к оболочке лампы 1 с помощью хомута 5, наложенного на электроды термопреобразователя 4.

2 Капля клея должна иметь диаметр D , указанный в 7.1.3.4.

3 До полного высыхания клея следует предохранять спай от перемещения по оболочке лампы.

4 После высыхания клея хомут может быть снят.

Рисунок А.1

**Приложение Б
(рекомендуемое)****Способ приготовления клея на основе эпоксидной смолы ЭД-5**

Таблица Б.1

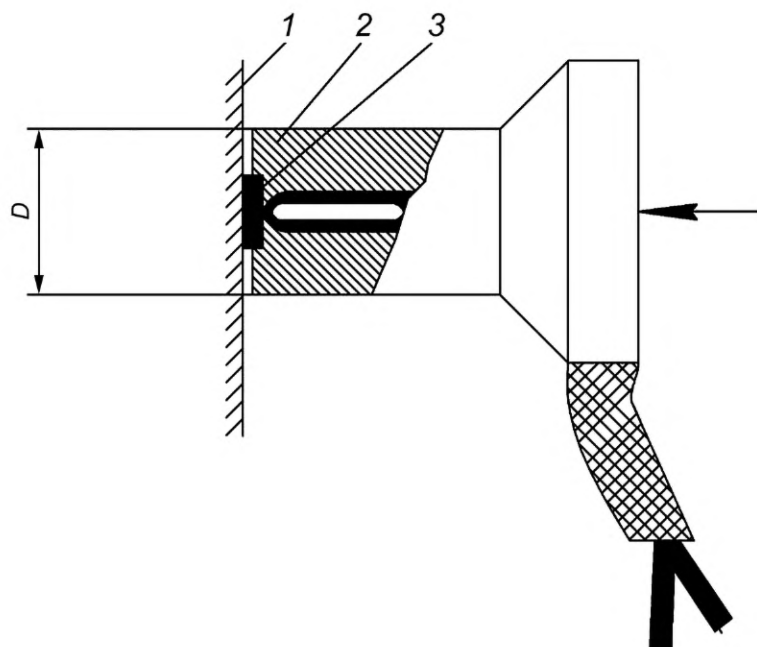
| Материалы | Количество весовых частей |
|---|---------------------------|
| Эпоксидная смола ЭД-5 по ГОСТ 10587 | 10 |
| Нитрид бора или пылевидный кварц по ГОСТ 9077 | 6 |
| Полиэтиленполиамин | 1 |

Смешать эпоксидную смолу и нитрид бора (или пылевидный кварц) в указанной пропорции, добавить полиэтиленполиамин (отвердитель) и перемешать. Клей затвердевает в течение 24 часов при комнатной температуре. Максимальная рабочая температура клея 250 °С.

Примечание — Приготовление клея должно проводиться в вытяжном шкафу.

Приложение В
(рекомендуемое)

Схема крепления термопреобразователя к оболочке лампы путем прижима



1 — оболочка лампы; 2 — изолирующий патрон; 3 — спай термопреобразователя; D — диаметр патрона

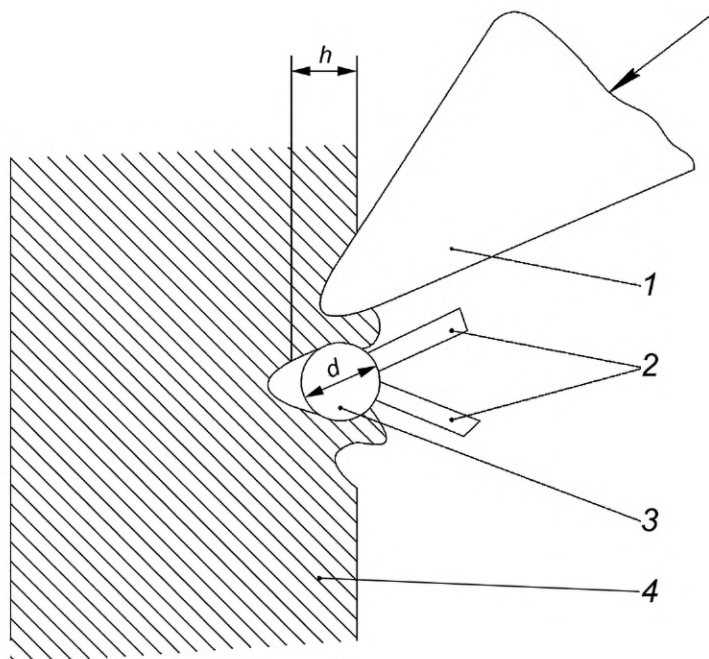
Примечания

- 1 Патрон 2 должен иметь диаметр D , указанный в 7.1.3.4.
- 2 Патрон 2 должен быть прижат к оболочке лампы 1 в направлении стрелки. Усилие прижима — $(1,0 \pm 0,2)$ кг.
- 3 Материал патрона 2 должен выдерживать максимальную температуру оболочки лампы.

Рисунок В.1

Приложение Г
(рекомендуемое)

Схема крепления термопреобразователя к оболочке лампы путем зачеканки



1 — чекан; 2 — электроды термопреобразователя; 3 — спай термопреобразователя; 4 — оболочка лампы; d — диаметр спая термопреобразователя; h — глубина погружения спая термопреобразователя

Примечания

- 1 Спай 3 должен быть утоплен в оболочку лампы 4 на глубину $h \approx \frac{3}{4}d$.
- 2 Края углубления в оболочку 4 следует плотно обжать вокруг спая 3 с помощью чекана 1 в трех-четырёх точках в направлении, указанном стрелкой.

Рисунок Г.1

Приложение Д
(справочное)**Методика расчета суммарной погрешности измерения температуры оболочки лампы
термопреобразователем**

Д.1 Суммарную погрешность измерения температуры оболочки T , °С, определяют по формуле

$$\Delta T = 1,1 \sqrt{\Delta T_M^2 + \left(A \frac{K}{100}\right)^2 + \Delta T_r^2 + \Delta T_x^2}, \quad (\text{Д.1})$$

где ΔT_M — погрешность метода измерения, °С;

$A \frac{K}{100}$ — абсолютная погрешность измерительного прибора, °С;

A — нормирующая величина измерительного прибора, °С;

K — класс точности измерительного прибора;

ΔT_r — погрешность градуировки термопреобразователя по ГОСТ Р 8.585, °С;

ΔT_x — погрешность измерения температуры холодных концов, °С.

Библиография

- [1] Приказ Минпромторга России от 31 июля 2020 г. «Об утверждении порядка проведения поверки средств измерений, требований к знаку поверки и содержанию свидетельств о поверке»

УДК 621.385.2:006.354

ОКС 33.060.99

Ключевые слова: лампы генераторные, метод измерения температуры оболочки, термопреобразователь, термоиндикатор

Редактор *Л.В. Коретникова*
Технический редактор *И.Е. Черепкова*
Корректор *С.И. Фирсова*
Компьютерная верстка *И.А. Налейкиной*

Сдано в набор 06.05.2024. Подписано в печать 20.05.2024. Формат 60×84%. Гарнитура Ариал.
Усл. печ. л. 1,40. Уч.-изд. л. 1,15.

Подготовлено на основе электронной версии, предоставленной разработчиком стандарта

Создано в единичном исполнении в ФГБУ «Институт стандартизации»
для комплектования Федерального информационного фонда стандартов,
117418 Москва, Нахимовский пр-т, д. 31, к. 2.
www.gostinfo.ru info@gostinfo.ru