

---

ФЕДЕРАЛЬНОЕ АГЕНТСТВО  
ПО ТЕХНИЧЕСКОМУ РЕГУЛИРОВАНИЮ И МЕТРОЛОГИИ

---



НАЦИОНАЛЬНЫЙ  
СТАНДАРТ  
РОССИЙСКОЙ  
ФЕДЕРАЦИИ

ГОСТ Р  
71366—  
2024

---

# ФИЛЬТРЫ ПЬЕЗОЭЛЕКТРИЧЕСКИЕ И ЭЛЕКТРОМЕХАНИЧЕСКИЕ

## Методы измерения частотных характеристик фазовых сдвигов

Издание официальное

Москва  
Российский институт стандартизации  
2024

## Предисловие

1 РАЗРАБОТАН Акционерным обществом «Российский научно-исследовательский институт «Электронстандарт» (АО «РНИИ «Электронстандарт»)

2 ВНЕСЕН Техническим комитетом по стандартизации ТК 303 «Электронная компонентная база, материалы и оборудование»

3 УТВЕРЖДЕН И ВВЕДЕН В ДЕЙСТВИЕ Приказом Федерального агентства по техническому регулированию и метрологии от 3 мая 2024 г. № 575-ст

4 ВВЕДЕН ВПЕРВЫЕ

*Правила применения настоящего стандарта установлены в статье 26 Федерального закона от 29 июня 2015 г. № 162-ФЗ «О стандартизации в Российской Федерации». Информация об изменениях к настоящему стандарту публикуется в ежегодном (по состоянию на 1 января текущего года) информационном указателе «Национальные стандарты», а официальный текст изменений и поправок — в ежемесячном информационном указателе «Национальные стандарты». В случае пересмотра (замены) или отмены настоящего стандарта соответствующее уведомление будет опубликовано в ближайшем выпуске ежемесячного информационного указателя «Национальные стандарты». Соответствующая информация, уведомление и тексты размещаются также в информационной системе общего пользования — на официальном сайте Федерального агентства по техническому регулированию и метрологии в сети Интернет ([www.rst.gov.ru](http://www.rst.gov.ru))*

© Оформление. ФГБУ «Институт стандартизации», 2024

Настоящий стандарт не может быть полностью или частично воспроизведен, тиражирован и распространен в качестве официального издания без разрешения Федерального агентства по техническому регулированию и метрологии

**ФИЛЬТРЫ ПЬЕЗОЭЛЕКТРИЧЕСКИЕ И ЭЛЕКТРОМЕХАНИЧЕСКИЕ****Методы измерения частотных характеристик фазовых сдвигов**

Piezoelectric and electromechanical filters. Method for frequency response measurement

Дата введения — 2025—03—01

**1 Область применения**

Настоящий стандарт распространяется на пьезоэлектрические и электромеханические фильтры (далее — фильтры) и устанавливает методы измерения следующих параметров:

- вносимого фазового сдвига;
- крутизны частотной характеристики фазовых сдвигов (ЧХФС);
- неравномерности ЧХФС;
- фазовой задержки.

**2 Нормативные ссылки**

В настоящем стандарте использованы нормативные ссылки на следующие стандарты:

ГОСТ Р 8.568 Государственная система обеспечения единства измерений. Аттестация испытательного оборудования. Основные положения

ГОСТ Р 57438 Приборы пьезоэлектрические. Термины и определения

ГОСТ Р 71286 Приборы пьезоэлектрические и фильтры электромеханические. Общие требования при измерении параметров

**Примечание** — При пользовании настоящим стандартом целесообразно проверить действие ссылочных стандартов в информационной системе общего пользования — на официальном сайте Федерального агентства по техническому регулированию и метрологии в сети Интернет или по ежегодному информационному указателю «Национальные стандарты», который опубликован по состоянию на 1 января текущего года, и по выпускам ежемесячного информационного указателя «Национальные стандарты» за текущий год. Если заменен ссылочный стандарт, на который дана недатированная ссылка, то рекомендуется использовать действующую версию этого стандарта с учетом всех внесенных в данную версию изменений. Если заменен ссылочный стандарт, на который дана датированная ссылка, то рекомендуется использовать версию этого стандарта с указанным выше годом утверждения (принятия). Если после утверждения настоящего стандарта в ссылочный стандарт, на который дана датированная ссылка, внесено изменение, затрагивающее положение, на которое дана ссылка, то это положение рекомендуется применять без учета данного изменения. Если ссылочный стандарт отменен без замены, то положение, в котором дана ссылка на него, рекомендуется применять в части, не затрагивающей эту ссылку.

**3 Термины и определения**

В настоящем стандарте применены термины по ГОСТ Р 57438.

**4 Общие положения**

4.1 Методы измерения ЧХФС основаны на измерении фазового сдвига в зависимости от частоты синусоидального сигнала.

4.2 Измерение фазового сдвига проводят на фиксированных частотах, установленных в технических условиях (ТУ) на фильтры конкретных типов.

4.3 Общие требования при измерениях и требования безопасности — по ГОСТ Р 71286.

## 5 Требования к средствам измерений и оборудованию

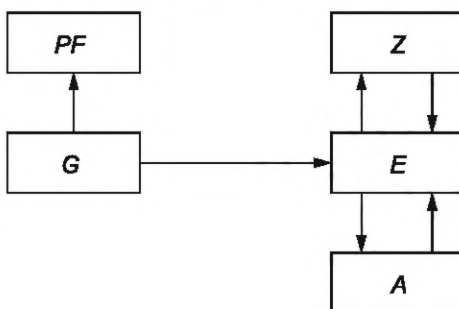
5.1 Применяемые средства измерений должны быть поверены или откалиброваны в соответствии с нормативными документами, устанавливающими порядок и методы поверки конкретных средств измерений.

Испытательное оборудование должно быть аттестовано в соответствии с ГОСТ Р 8.568. Диапазон измерений, типы и точность средств измерений, а также характеристики испытательного оборудования и состав вспомогательных устройств устанавливают в ТУ.

5.2 При измерении ЧХФС фильтров применяют следующие средства измерения и вспомогательные устройства:

- генератор синусоидального сигнала;
- частотомер;
- устройство согласующее;
- измеритель разности фаз.

Структурная схема измерения ЧХФС фильтров приведена на рисунке 1.



*G* — генератор синусоидального сигнала; *PF* — частотомер; *Z* — фильтр; *E* — согласующее устройство; *A* — измеритель разности фаз

**П р и м е ч а н и е** — Допускается исключать из структурной схемы отдельные элементы или дополнять схему отдельными элементами.

Рисунок 1 — Структурная схема измерения ЧХФС фильтров

5.3 Генератор синусоидального сигнала должен удовлетворять следующим требованиям:

- напряжение выходного сигнала — не менее 0,5 В;
- нестабильность частоты — не более  $1 \cdot 10^{-4}$  за 15 мин.

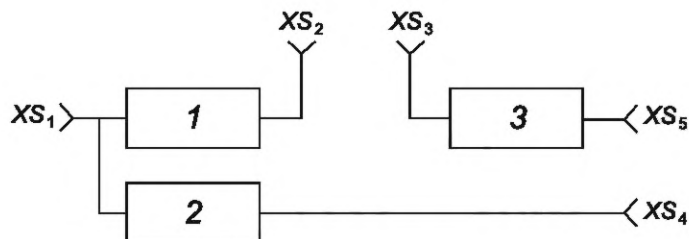
5.4 Частотомер должен удовлетворять следующим требованиям:

- нижний предел диапазона входных напряжений — не более 0,1 В;
- относительная погрешность измерения частоты — в пределах  $\pm 2,5 \cdot 10^{-6}$ .

5.5 Согласующее устройство должно удовлетворять следующим требованиям:

- активная и реактивная составляющие входного и выходного нагрузочных импедансов должны соответствовать значениям, указанным в ТУ на фильтры конкретных типов;
- входное и выходные сопротивления, высокочастотные переходы, соединители и кабели должны быть согласованы с выходным сопротивлением генератора синусоидальных сигналов и входным сопротивлением измерителя разности фаз.

Структурная схема согласующего устройства приведена на рисунке 2.



1 — входная схема согласования фильтра; 2 — опорный канал; 3 — выходная схема согласования фильтра;  $XS_1$  — вход согласующего устройства;  $XS_2, XS_3$  — гнезда согласующего устройства для подключения фильтра;  $XS_4, XS_5$  — выходы согласующего устройства на опорный и измерительный каналы измерителя разности фаз

Рисунок 2 — Структурная схема согласующего устройства

5.6 Измеритель разности фаз должен удовлетворять следующим требованиям:

- пределы измерения разности фаз —  $0 - 360^\circ$  или  $\pm 180^\circ$ ;
- погрешность измерения разности фаз — в пределах  $\pm 3^\circ$ ;
- разрешающая способность — не хуже  $0,2^\circ$ ;
- входное сопротивление — не менее 1 МОм на частотах до 5 МГц включительно и не менее 50 кОм на частотах свыше 5 МГц;
- входная емкость — не более 30 пФ на частотах до 5 МГц включительно и не более 3,5 пФ на частотах свыше 5 МГц.

## 6 Метод измерения частотных характеристик фазовых сдвигов

6.1 Структурная схема ЧХФС приведена на рисунке 1.

6.2 Требования к приборам установлены в 5.3—5.6.

6.3 Подготавливают средства измерения и вспомогательные устройства к работе в соответствии с эксплуатационной документацией.

6.4 Устанавливают на генераторе заданное напряжение и подключают измеряемый фильтр к согласующему устройству.

6.5 Устанавливают на генераторе номинальную частоту и регистрируют показание измерителя разности фаз.

6.6 Устанавливают на генераторе последовательно, в убывающем порядке, заданные фиксированные частоты и регистрируют показания измерителя разности фаз и количества смен периодов, равных  $360^\circ$ .

6.7 Устанавливают на генераторе последовательно, в возрастающем порядке, фиксированные частоты выше номинальной и регистрируют показания измерителя разности фаз и количества смен периодов, равных  $360^\circ$ .

## 7 Обработка результатов измерений

7.1 Вносимый фазовый сдвиг  $\varphi_{\text{вн}i}, ^\circ$ , вычисляют по формуле

$$\varphi_{\text{вн}i} = \varphi_i - \varphi_{\text{с.у}}, \quad (1)$$

где  $\varphi_i$  — фазовый сдвиг на  $i$ -й заданной фиксированной частоте ( $i = 1, 2, 3 \dots N, \dots K - 1, K$ ), определяемый по формулам:

$$\varphi_i = \varphi'_i - N_i \cdot 360 \quad (\text{для частот } f_i < f_N), \quad (2)$$

$$\varphi_i = \varphi'_i = \varphi_N \quad (\text{на номинальной частоте}), \quad (3)$$

$$\varphi_i = \varphi'_i + N_i \cdot 360 \quad (\text{для частот } f_i > f_N), \quad (4)$$

$\varphi'_i$  — показания измерителя разности фаз, зарегистрированные на заданных фиксированных частотах;

$f_i$  — фиксированные частоты;

$f_N$  — номинальная частота;

$N_j$  — количество смен периодов, равных  $360^\circ$ , зарегистрированных при измерении фазового сдвига;

$\varphi_{с.у}$  — фазовый сдвиг, вносимый согласующим устройством.

7.2 Крутизну ЧХФС  $S_\varphi$ ,  $^\circ/\text{Гц}$ , определяют по формуле

$$S_\varphi = \frac{\varphi_K - \varphi_1}{f_K - f_1}, \quad (5)$$

где  $\varphi_1, \varphi_K$  — значения фазового сдвига, полученные для крайних (нижней и верхней) частот заданной полосы,  $^\circ$ ;

$f_1, f_K$  — значения крайних (нижней и верхней) частот заданной полосы, Гц.

7.3 Неравномерность ЧХФС  $\Delta\varphi$ ,  $^\circ$ , вычисляют по формуле

$$\Delta\varphi = \frac{\Delta\varphi_{\max} - \Delta\varphi_{\min}}{2}, \quad (6)$$

где  $\Delta\varphi_{\max}, \Delta\varphi_{\min}$  — максимальное и минимальное значения, определяемые по формуле

$$\Delta\varphi_j = \varphi_j - \varphi_1 - S_\varphi(f_j - f_1). \quad (7)$$

7.4 Формулы для определения крутизны и неравномерности ЧХФС по методу наименьших квадратов приведены в приложении А.

7.5 Фазовую задержку  $t_{\text{эф}}$ , с, вычисляют по формуле

$$t_{\text{эф}} = \frac{\varphi_{\text{вн}}}{360 \cdot f_j}. \quad (8)$$

7.6 Примеры обработки результатов и пример построения ЧХФС приведены в приложении Б.

## 8 Погрешность измерений

8.1 Показатели точности измерений параметров должны соответствовать установленным в ТУ на фильтры конкретных типов.

8.2 Границы интервала, в котором с установленной вероятностью 0,95 находится абсолютная погрешность измерения вносимого фазового сдвига  $\Delta\varphi_{\text{вн}}$ ,  $^\circ$ , вычисляют по формуле

$$\Delta\varphi_{\text{вн}} = \pm 1,96 \sqrt{2 \left( \frac{\Delta\varphi}{3} \right)^2 + \left( \frac{S_\varphi \Delta f}{1,73} \right)^2}, \quad (9)$$

где  $\Delta\varphi$  — абсолютная погрешность измерителя разности фаз,  $^\circ$ ;

$\Delta f$  — абсолютная погрешность установки и нестабильности частоты генератора синусоидальных сигналов, Гц.

8.3 Границы интервала  $\Delta s$ ,  $^\circ/\text{Гц}$ , в котором с установленной вероятностью 0,95 находится абсолютная погрешность измерения крутизны ЧХФС, вычисляют по формуле

$$\Delta s = \pm 1,96 \sqrt{\left( \frac{\Delta s_1}{1,73} \right)^2 + \frac{\Delta^2 s_2}{3^2} + \frac{\Delta^2 s_3}{3^2}}, \quad (10)$$

где  $\Delta s_1$  — методическая составляющая погрешности измерения крутизны ЧХФС,  $^\circ/\text{Гц}$ , обусловленная тем, что вычисление крутизны ЧХФС проводят по результатам измерения фазовых сдвигов лишь в крайних точках полосы частот, вычисляют по формуле

$$\Delta s_1 = \frac{\varphi_K - \varphi_1}{f_K - f_1} - \frac{A}{D}, \quad (11)$$

где  $A = K \sum_{i=1}^K (\varphi_i - \varphi_1) \cdot (f_i - f_1) - \sum_{i=1}^K (\varphi_i - \varphi_1) \cdot \sum_{i=1}^K (f_i - f_1)$ ;

$$D = K \sum_{i=1}^K (f_i - f_1)^2 - \left[ \sum_{i=1}^K (f_i - f_1) \right]^2;$$

$K$  — количество заданных фиксированных частот  $f_i$ , на которых проводят измерение ЧХФС;

$\Delta s_2$  — аппаратная составляющая погрешности измерения крутизны ЧХФС, °/Гц, обусловленная погрешностью фазоизмерительной аппаратуры, вычисляемая по формуле

$$\Delta^2 s_2 = (2\Delta^2 \varphi + \Delta^2 n) \left( \frac{1}{f_K \cdot f_1} \right)^2, \quad (12)$$

где  $\Delta n$  — изменение фазового сдвига согласующего устройства в полосе частот измерения;

$\Delta s_3$  — аппаратная составляющая погрешности измерения крутизны ЧХФС, °/Гц, обусловленная погрешностью установки и нестабильностью частоты генератора синусоидальных сигналов, вычисляемая по формуле

$$\Delta^2 s_3 = 2 \left( \frac{S_\varphi \Delta f}{f_K - f_1} \right)^2. \quad (13)$$

8.4 Границы интервала  $\Delta_{\Delta\varphi}$ , °, в котором с установленной вероятностью 0,95 находится абсолютная погрешность измерения неравномерности ЧХФС, вычисляют по формуле

$$\Delta_{\Delta\varphi} = \pm 1,96 \sqrt{\left( \frac{\Delta\varphi}{3} \right)^2 + \left( \frac{\Delta n}{3} \right)^2 + \left[ \frac{\Delta s}{3} \cdot \frac{(f_K - f_1)^2}{2 \cdot 1,73} \right]^2 + 2 \left( \frac{S_\varphi \Delta f}{3} \right)^2}. \quad (14)$$

8.5 Границы интервала  $\Delta t_{\text{эф}}$ , с, в котором с установленной вероятностью 0,95 находится абсолютная погрешность измерения фазовой задержки, вычисляют по формуле

$$\Delta t_{\text{эф}} = \pm 1,96 \sqrt{\left( \frac{\Delta\varphi_{\text{вн}}}{1,96 \cdot \varphi_{\text{вн}}} \right)^2 + \left( \frac{\delta f}{1,73} \right)^2} \cdot t_{\text{эф}}, \quad (15)$$

где  $\delta f$  — относительная погрешность установления и поддержания частоты генератора.

8.6 Примеры расчетов погрешностей измерений приведены в приложении Б.

**Приложение А**  
**(справочное)**

**Формулы для обработки результатов определения крутизны и неравномерности ЧХФС по методу наименьших квадратов**

А.1 Крутизну ЧХФС  $S_\varphi$ , Гц, вычисляют по формуле

$$S_\varphi = \frac{A}{D}. \quad (\text{A.1})$$

А.2 Неравномерность ЧХФС  $\Delta\varphi$ , °, вычисляют по формуле

$$\Delta\varphi = |\Delta\varphi|_{\max}, \quad (\text{A.2})$$

где  $|\Delta\varphi|_{\max}$  — максимальное по модулю значение отклонения вносимого фазового сдвига от значения вносимого фазового сдвига, выраженного линейной зависимостью, вычисленное по формуле

$$\Delta\varphi_i = \varphi_i - \frac{B}{D} - S_\varphi (f_i - f_1), \quad (\text{A.3})$$

где

$$B = \sum_{i=1}^K (\varphi_i - \varphi_1) \cdot \sum_{i=1}^K (f_i - f_1)^2 - \sum_{i=1}^K (\varphi_i - \varphi_1)(f_i - f_1) \cdot \sum_{i=1}^K (f_i - f_1), \text{ } ^\circ \cdot \text{Гц}^2. \quad (\text{A.4})$$



**Приложение Б**  
**(справочное)**

**Примеры обработки результатов измерений и расчетов показателей точности измерений**

**Б.1 Примеры обработки результатов измерений**

Б.1.1 Для снятия ЧХФС задан ряд фиксированных частот  $f_i = f_N(-2000 + 250 \cdot i)$ , Гц, где  $f_N = 24 \cdot 10^6$  Гц,  $i = 1, 2, 3, \dots, 15$ .

Вносимый фазовый сдвиг согласующего устройства  $\varphi_{cy} = 3,12^\circ$ . Определяют  $\varphi_{вн8}$ ,  $\Delta\varphi$ ,  $S_\varphi$ ,  $t_{зф}$ .

Б.1.2 Для определения значения интервалов частот  $f_i - f_N = -2000 + 250 \cdot i$ , Гц, показания  $\varphi_i$  и число переходов  $N_i$  с учетом знака вносят в таблицу Б.1.

Б.1.3 Рассчитывают для формулы (1) значение  $\varphi_i$ , °, и вносят в таблицу Б.1, например  $\varphi_i = 172,97 - 2 \cdot 360 = -547,03^\circ$ .

Б.1.4 Рассчитывают вносимый фазовый сдвиг на номинальной частоте  $f_N = f_8$  по формуле (1):

$$\varphi_{вн8} = 37,48 - 3,12 = 34,36^\circ.$$

Б.1.5 Крутизну ЧХФС вычисляют по формуле (5), используя данные таблицы Б.1:

$$S_\varphi = \frac{563,43 - (-547,03)}{24001750 - 23998250} = 0,317^\circ/\text{Гц}.$$

Б.1.6 По полученным данным  $f_i$  и  $\varphi_i$  строят график ЧХФС. Пример построения графика ЧХФС представлен на рисунке Б.1.

Б.1.7 По формуле (6) вычисляют отклонения фазовых сдвигов от значений, выраженных линейной зависимостью, результаты вносят в таблицу Б.1. Для определения разности  $\varphi_i - \varphi_1$  в формуле (6) и произведения  $S_\varphi (f_i - f_1)$  вносят в таблицу Б.1 в отдельные графы, затем их сравнивают и получают отклонения, например:

$$\Delta\varphi_5 = 363,77 - 317,27 = 46,5^\circ;$$

$$\Delta\varphi_{14} = 986,4 - 1003,14 = -44,70^\circ;$$

$$\Delta\varphi_{15} = 1170,46 - 1170,46 = 0^\circ.$$

По данным расчета или по рисунку Б.1 вычисляют максимальное и минимальное отклонение. В примере  $\Delta\varphi_{\max} = \Delta\varphi_5 = 46,60^\circ$  и  $\Delta\varphi_{\min} = \Delta\varphi_{14} = -44,70^\circ$ .

$$\Delta\varphi = \frac{46,50 - (-44,70)}{2} = 45,60^\circ.$$

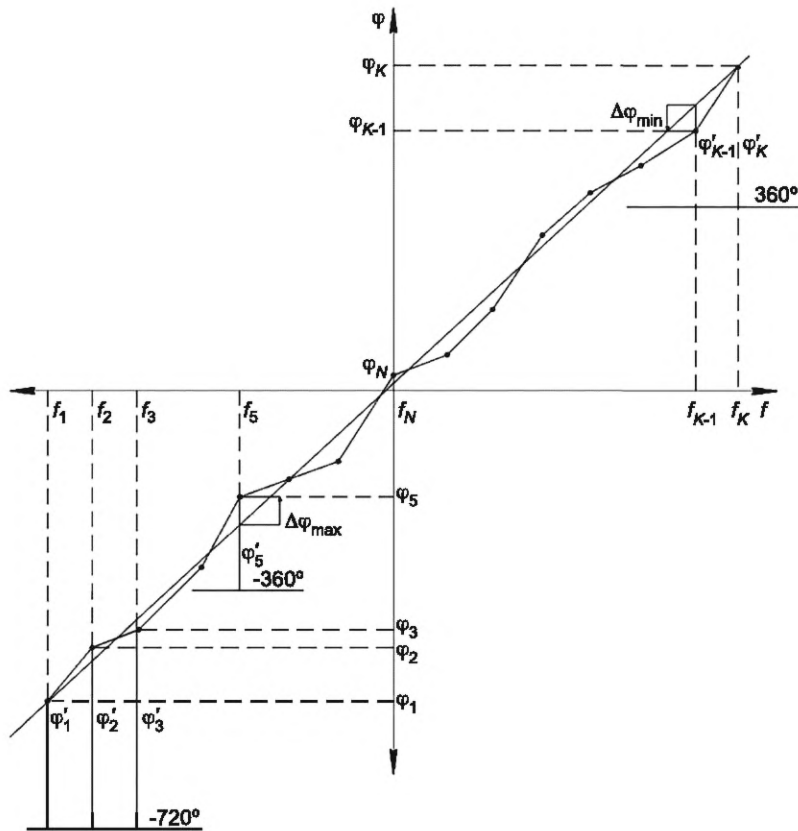
Б.1.8 Фазовую задержку вычисляют по формуле (7):

$i = 8$ ,  $\varphi_{вн8} = 34,36^\circ$ ,  $f_8 = 24 \cdot 10^6$  Гц

$$t_{зф} = \frac{34,36}{360 \cdot 24 \cdot 10^6} = 3,98 \cdot 10^{-9} \text{ с}.$$

∞ Таблица Б.1

$i$	$f_j - f_{N_j}$ , Гц	$\varphi_j^{\circ}$	$N_j$	$\varphi_j$	$\varphi_j - \varphi_{j-1}$ , °	$\Delta\varphi_j$ , °	$\Delta f = f_j - f_{j-1}$ , Гц	$S_{\varphi} \cdot \Delta f_j$ , °	$\Delta f_j \cdot \Delta\varphi_j$ , Гц	$\Delta f_j^2$ , Гц <sup>2</sup>
1	-1750	172,97	-2	-547,03	0	0	0	0	0	0
2	-1500	263,36	-2	-436,54	110,39	31,07	250	79,32	27 597,5	62 500
3	-1250	322,68	-2	-397,32	149,71	-8,93	500	158,64	74 855	250 000
4	-1000	31,08	-1	-328,92	218,11	-19,84	750	273,95	163 582,5	562 500
5	-750	176,74	-1	-183,26	363,77	46,50	1000	317,27	363 770	1 000 000
6	-500	233,27	-1	-126,73	420,30	23,71	1250	369,59	525 375	1 562 500
7	-250	273,81	-1	-86,19	460,84	-15,07	1500	475,91	691 260	2 250 000
8	0	37,46	0	37,46	584,51	29,28	1750	555,23	1 022 892,5	3 062 500
9	250	82,63	0	82,63	629,66	-4,89	2000	634,55	1 259 320	4 000 000
10	500	143,86	0	143,86	690,89	-22,98	2250	713,87	1 554 502,5	5 062 500
11	750	274,23	0	274,23	821,26	28,07	2500	793,18	2 053 150	6 250 000
12	1000	349,37	0	349,37	896,40	23,90	2750	872,50	2 465 100	7 562 500
13	1250	23,62	1	383,62	930,65	-21,17	3000	951,82	2 791 950	9 000 000
14	1500	79,41	1	439,41	986,44	-44,70	3250	1031,14	3 205 930	10 662 500
15	1750	203,43	1	563,43	1110,46	0	3500	1110,46	3 886 610	12 250 000
$\sum_{j=1}^{15}$	—	—	—	—	8373,39	—	26 250	—	20 086 · 10 <sup>3</sup>	63 437 · 10 <sup>3</sup>



$K$  — число частот, на которых измеряется вносимый фазовый сдвиг;  $f_N$  — номинальная частота

Рисунок Б.1 — Пример построения ЧХФС

## Б.2 Примеры расчетов погрешностей измерений параметров ЧХФС

Б.2.1 Границы интервала, в котором с установленной вероятностью 0,95 находится абсолютная погрешность измерения вносимого фазового сдвига, вычисляются по формуле (8).

**Пример** — Измеритель разности фаз ФК2-29. Генератор синусоидальных сигналов — синтезатор частот Ч6-72.

$$\begin{aligned} \Delta\varphi &= \pm 0,5^\circ; \\ \Delta f &= \pm 5 \cdot 10^{-7} \cdot f_N = \pm 0,5 \cdot 10^{-7} \cdot 24 \cdot 10^6 = \pm 12 \text{ Гц}; \\ S_\varphi &= 0,317^\circ/\text{Гц}. \end{aligned}$$

При этом

$$\Delta\varphi_{\text{вн}} = \pm 1,96 \sqrt{2 \left(\frac{0,5}{3}\right)^2 + \left(\frac{0,317 \cdot 12}{3}\right)^2} = \pm 2,53^\circ.$$

Б.2.2 Границы интервала, в котором с установленной вероятностью 0,95 находится относительная погрешность измерения крутизны ЧХФС, вычисляются по формуле (9).

**Пример**

$$\begin{aligned} \Delta f &= \pm 12 \text{ Гц}; \quad \Delta\varphi \pm 0,5^\circ; \quad \Delta_N = 0,6^\circ; \quad K = 15. \\ A &= 15 \cdot 20086 \cdot 10^3 - 26250 \cdot 8373,39 = 81489 \cdot 10^3 \text{ }^\circ \cdot \text{Гц}; \\ D &= 15 \cdot 63437 \cdot 10^3 - 26250^2 = 262493 \cdot 10^3 \text{ Гц}^2; \end{aligned}$$

$$\Delta s_1 = \frac{1110,46}{3500} - \frac{81489}{262493} = 0,0068^\circ/\text{Гц};$$

$$\Delta^2 s_2 = 2(0,5^2 + 0,6^2) \left(\frac{0,317}{1110,46}\right)^2 = 0,0000001^\circ/\text{Гц}^2;$$

$$\Delta^2 s_3 = 2 \left( \frac{0,317 \cdot 12}{3500} \right)^2 = 0,0000024 \text{ } ^\circ / \Gamma\text{ц}^2;$$

$$\Delta s = \pm 1,96 \sqrt{\left( \frac{0,0068}{1,73} \right)^2 + \frac{0,0000001}{3^2} + \frac{0,0000024}{3^2}} = \pm 0,0078 \text{ } ^\circ / \Gamma\text{ц}.$$

Б.2.3 Границы интервала, в котором с установленной вероятностью 0,95 находится абсолютная погрешность измерения неравномерности ЧХФС, вычисляются по формуле (14):

$$\Delta_{\Delta\varphi} = \pm 1,96 \sqrt{\left( \frac{0,5}{3} \right)^2 + \left( \frac{0,6}{3} \right)^2 + \left( \frac{0,0078 \cdot 3600}{3 \cdot 2 \cdot 1,73} \right)^2 + 2 \left( \frac{0,317 \cdot 12}{3} \right)^2} = \pm 6,4^\circ.$$

Б.2.4 Границы интервала, в котором с установленной вероятностью 0,95 находится абсолютная погрешность измерения фазовой задержки, вычисляются по формуле (15).

*Пример*

$$\Delta\varphi_{\text{вн}} = \pm 2,55^\circ; \Delta\varphi_{\text{вн8}} = \pm 34,36^\circ; \delta f = \pm 5 \cdot 10^{-7}.$$

*При этом*

$$\Delta t_{\text{эф}} = \pm 1,96 \sqrt{\left( \frac{2,53}{1,96 \cdot 34,36} \right)^2 + \left( \frac{5 \cdot 10^{-7}}{1,73} \right)^2} \cdot 3,98 \cdot 10^{-9} = \pm 2,93 \cdot 10^{-10} \text{ с}.$$

---

УДК 621.372.542:006.354

ОКС 31.140

Ключевые слова: фильтры пьезоэлектрические, фильтры электромеханические, частотные характеристики, фазовый сдвиг, ЧХФС

---

Редактор *Л.С. Зимилова*  
Технический редактор *И.Е. Черепкова*  
Корректор *О.В. Лазарева*  
Компьютерная верстка *И.Ю. Литовкиной*

Сдано в набор 06.05.2024. Подписано в печать 14.05.2024. Формат 60×84%. Гарнитура Ариал.  
Усл. печ. л. 1,86. Уч-изд. л. 1,49.

Подготовлено на основе электронной версии, предоставленной разработчиком стандарта

---

Создано в единичном исполнении в ФГБУ «Институт стандартизации»  
для комплектования Федерального информационного фонда стандартов,  
117418 Москва, Нахимовский пр-т, д. 31, к. 2.  
[www.gostinfo.ru](http://www.gostinfo.ru) [info@gostinfo.ru](mailto:info@gostinfo.ru)



