
ФЕДЕРАЛЬНОЕ АГЕНТСТВО
ПО ТЕХНИЧЕСКОМУ РЕГУЛИРОВАНИЮ И МЕТРОЛОГИИ



НАЦИОНАЛЬНЫЙ
СТАНДАРТ
РОССИЙСКОЙ
ФЕДЕРАЦИИ

ГОСТ Р
71389—
2024

ШТЫРИ РУЛЕВЫХ УСТРОЙСТВ СУДОВ

Основные размеры

Издание официальное

Москва
Российский институт стандартизации
2024

Предисловие

1 РАЗРАБОТАН Научно-исследовательским институтом стандартизации и сертификации «Лот» Федерального государственного унитарного предприятия «Крыловский государственный научный центр» (НИИ «Лот» ФГУП «Крыловский государственный научный центр»)

2 ВНЕСЕН Техническим комитетом по стандартизации ТК 005 «Судостроение»

3 УТВЕРЖДЕН И ВВЕДЕН В ДЕЙСТВИЕ Приказом Федерального агентства по техническому регулированию и метрологии от 22 мая 2024 г. № 626-ст

4 ВВЕДЕН ВПЕРВЫЕ

Правила применения настоящего стандарта установлены в статье 26 Федерального закона от 29 июня 2015 г. № 162-ФЗ «О стандартизации в Российской Федерации». Информация об изменениях к настоящему стандарту публикуется в ежегодном (по состоянию на 1 января текущего года) информационном указателе «Национальные стандарты», а официальный текст изменений и поправок — в ежемесячном информационном указателе «Национальные стандарты». В случае пересмотра (замены) или отмены настоящего стандарта соответствующее уведомление будет опубликовано в ближайшем выпуске ежемесячного информационного указателя «Национальные стандарты». Соответствующая информация, уведомление и тексты размещаются также в информационной системе общего пользования — на официальном сайте Федерального агентства по техническому регулированию и метрологии в сети Интернет (www.rst.gov.ru)

© Оформление. ФГБУ «Институт стандартизации», 2024

Настоящий стандарт не может быть полностью или частично воспроизведен, тиражирован и распространен в качестве официального издания без разрешения Федерального агентства по техническому регулированию и метрологии

ШТЫРИ РУЛЕВЫХ УСТРОЙСТВ СУДОВ

Основные размеры

Ship's steering gear pins. Main dimensions

Дата введения — 2024—09—01

1 Область применения

Настоящий стандарт распространяется на штыри рулевых устройств (далее — штыри) судов и устанавливает их основные размеры.

2 Термины и определения

В настоящем стандарте применен следующий термин с соответствующим определением:

2.1 **штырь**: Гладкий цилиндрический стержень, имеющий коническую часть и нарезной конец под гайку, предназначенный для крепления руля или поворотной насадки гребного винта в опоре и передачи через опору усилия на корпус судна, не препятствующий перекладке руля или поворотной насадки гребного винта.

3 Основные размеры

3.1 Штыри изготавливают следующих исполнений:

- 1 — штырь без облицовки;
- 2 — штырь с облицовкой.

3.2 Графическое изображение штыря исполнения 1 показано на рисунке 1.

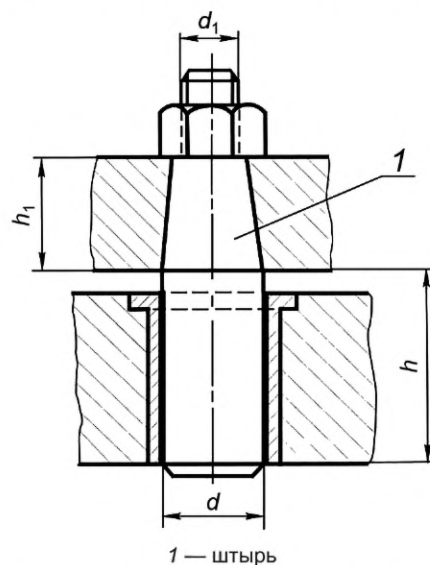
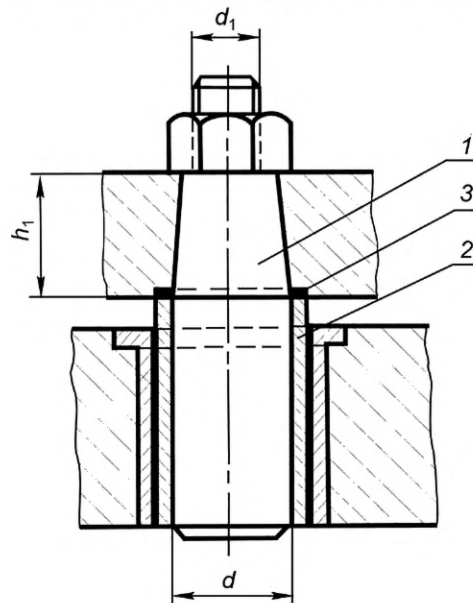


Рисунок 1 — Штырь без облицовки (исполнение 1)

3.3 Графическое изображение штыря исполнения 2 показано на рисунке 2.



1 — штырь; 2 — облицовка; 3 — уплотнение

Рисунок 2 — Штырь с облицовкой (исполнение 2)

3.4 Основные размеры штырей исполнений 1 и 2 должны соответствовать указанным в таблице 1.

3.5 Конусность конической части штыря по диаметру не должна превышать 1 : 10. Коническая часть штыря должна переходить в цилиндрическую часть без уступа.

3.6 Облицовку штыря следует выполнять в соответствии с действующими нормативными документами.

Т а б л и ц а 1 — Основные размеры штырей исполнений 1 и 2

В миллиметрах

Диаметр цилиндрической части штыря d	Высота цилиндрической части штыря h		Диаметр резьбовой части штыря d_1 , не менее	Высота конической части штыря h_1 , не менее
	св.	не более		
50	50	65	33	50
60	60	78	39	60
70	70	90	45	70
80	80	105	53	80
90	90	115	59	90
100	100	130	67	100
120	120	155	79	120
140	140	180	93	140
160	160	205	105	160
180	180	235	119	180
200	200	260	133	200

Окончание таблицы 1

В миллиметрах

Диаметр цилиндрической части штыря d	Высота цилиндрической части штыря h		Диаметр резьбовой части штыря d_1 , не менее	Высота конической части штыря h_1 , не менее
	св.	не более		
220	220	285	145	220
240	240	310	159	240
260	260	340	173	260
280	280	365	185	280
300	300	390	199	300
330	330	430	219	330
360	360	465	239	360
390	390	505	259	390
420	420	545	279	420
450	450	585	299	450
500	500	650	333	500
550	550	715	365	550
600	600	780	399	600
650	650	840	431	650
700	700	910	465	700
750	750	970	499	750

Примеры условных обозначений:

- штырь исполнения 1, диаметром 50 мм, высотой цилиндрической части 60 мм, диаметром резьбовой части штыря 33, высотой конусной части 50 мм:

Штырь рулевой, исполнение 1-50-60-33-50 ГОСТ Р 71389—2024

- штырь исполнения 2, диаметром 60 мм, высотой цилиндрической части 65 мм, диаметром резьбовой части штыря 40, высотой конусной части 60 мм:

Штырь рулевой, исполнение 2-60-65-40-60 ГОСТ Р 71389—2024

УДК 629.5.061.1:006.354

ОКС 47.020.50

Ключевые слова: суда, рулевое устройство, штыри, основные размеры, конусность

Редактор *Е.В. Якубова*
Технический редактор *В.Н. Прусакова*
Корректор *И.А. Королева*
Компьютерная верстка *А.Н. Золотаревой*

Сдано в набор 23.05.2024. Подписано в печать 24.05.2024. Формат 60×84½. Гарнитура Ариал.
Усл. печ. л. 0,93. Уч.-изд. л. 0,30.

Подготовлено на основе электронной версии, предоставленной разработчиком стандарта

Создано в единичном исполнении в ФГБУ «Институт стандартизации» для комплектования Федерального информационного фонда стандартов, 117418 Москва, Нахимовский пр-т, д. 31, к. 2.
www.gostinfo.ru info@gostinfo.ru

