
МЕЖГОСУДАРСТВЕННЫЙ СОВЕТ ПО СТАНДАРТИЗАЦИИ, МЕТРОЛОГИИ И СЕРТИФИКАЦИИ
(МГС)
INTERSTATE COUNCIL FOR STANDARDIZATION, METROLOGY AND CERTIFICATION
(ISC)

МЕЖГОСУДАРСТВЕННЫЙ
СТАНДАРТ

ГОСТ
ISO 13127—
2024

Упаковка

**УПАКОВКА, НЕДОСТУПНАЯ
ДЛЯ ОТКРЫВАНИЯ ДЕТЬМИ**

**Методы механических испытаний
упаковочных систем многоразового использования,
недоступных для открывания детьми**

(ISO 13127:2012, IDT)

Издание официальное

Москва
Российский институт стандартизации
2024

Предисловие

Цели, основные принципы и общие правила проведения работ по межгосударственной стандартизации установлены ГОСТ 1.0 «Межгосударственная система стандартизации. Основные положения» и ГОСТ 1.2 «Межгосударственная система стандартизации. Стандарты межгосударственные, правила и рекомендации по межгосударственной стандартизации. Правила разработки, принятия, обновления и отмены»

Сведения о стандарте

1 ПОДГОТОВЛЕН Техническим комитетом по стандартизации ТК 415 «Средства укупорочные» на основе официального перевода на русский язык англоязычной версии указанного в пункте 5 стандарта, который выполнен Федеральным государственным бюджетным учреждением «Российский институт стандартизации» (ФГБУ «Институт стандартизации»)

2 ВНЕСЕН Федеральным агентством по техническому регулированию и метрологии

3 ПРИНЯТ Межгосударственным советом по стандартизации, метрологии и сертификации (протокол от 31 мая 2024 г. № 173-П)

За принятие проголосовали:

Краткое наименование страны по МК (ИСО 3166) 004—97	Код страны по МК (ИСО 3166) 004—97	Сокращенное наименование национального органа по стандартизации
Армения	AM	ЗАО «Национальный орган по стандартизации и метрологии» Республики Армения
Беларусь	BY	Госстандарт Республики Беларусь
Киргизия	KG	Кыргызстандарт
Россия	RU	Росстандарт
Таджикистан	TJ	Таджикстандарт
Узбекистан	UZ	Узбекское агентство по техническому регулированию

4 Приказом Федерального агентства по техническому регулированию и метрологии от 7 июня 2024 г. № 749-ст межгосударственный стандарт ГОСТ ISO 13127—2024 введен в действие в качестве национального стандарта Российской Федерации с 1 апреля 2025 г.

5 Настоящий стандарт идентичен международному стандарту ISO 13127:2012 «Упаковка. Упаковка, недоступная для открывания ребенком. Методы механических испытаний упаковочных систем многократного использования, недоступных для открывания ребенком» («Packaging — Child resistant packaging — Mechanical test methods for reclosable child resistant packaging systems», IDT).

Международный стандарт разработан Техническим комитетом CEN/TC 261 «Упаковка» Европейского комитета по стандартизации (CEN) в сотрудничестве с Техническим комитетом ISO/TC 122 «Упаковка», Подкомитетом SC 3 «Требования к эксплуатации и методам испытаний упаковочных средств, упаковок и единичных грузов» в соответствии с соглашением о техническом сотрудничестве между ISO и CEN (Венское соглашение).

При применении настоящего стандарта рекомендуется использовать вместо ссылочных международных стандартов соответствующие им межгосударственные стандарты, сведения о которых приведены в дополнительном приложении ДА

6 ВВЕДЕН ВПЕРВЫЕ

7 Некоторые элементы данного стандарта могут быть предметом патентных прав. Международная организация по стандартизации (ISO) не несет ответственность за идентификацию таких прав, частично или полностью

Информация о введении в действие (прекращении действия) настоящего стандарта и изменений к нему на территории указанных выше государств публикуется в указателях национальных стандартов, издаваемых в этих государствах, а также в сети Интернет на сайтах соответствующих национальных органов по стандартизации.

В случае пересмотра, изменения или отмены настоящего стандарта соответствующая информация будет опубликована на официальном интернет-сайте Межгосударственного совета по стандартизации, метрологии и сертификации в каталоге «Межгосударственные стандарты»

© ISO, 2012

© Оформление. ФГБУ «Институт стандартизации», 2024



В Российской Федерации настоящий стандарт не может быть полностью или частично воспроизведен, тиражирован и распространен в качестве официального издания без разрешения Федерального агентства по техническому регулированию и метрологии

Содержание

1 Область применения	1
2 Нормативные ссылки	1
3 Термины и определения.	1
4 Общие требования	2
5 Образцы	5
6 Испытание.	6
7 Протокол испытания.	6
Приложение А (обязательное) Испытание крутящего момента при открывании	8
Приложение В (обязательное) Испытание сжатием.	9
Приложение С (обязательное) Испытание крутящим моментом без сжатия	10
Приложение D (обязательное) Испытание сцепления при нажатии вниз и повороте	11
Приложение E (обязательное) Испытание нажатием и поворотом.	12
Приложение F (обязательное) Испытание обратного храпового крутящего момента.	13
Приложение G (обязательное) Испытание разборкой	14
Приложение H (обязательное) Испытание крутящего момента	16
Приложение I (обязательное) Сила выталкивания.	17
Приложение J (обязательное) Прикладываемая сила	18
Приложение ДА (справочное) Сведения о соответствии ссылочных международных стандартов межгосударственным стандартам	19
Библиография	20

Введение

Ежегодно медицинскими работниками сообщается о значительном количестве подозрений проглатывания ребенком веществ, используемых в домашних условиях. Большинство из них неопасные, а те, которые связаны с более тяжелыми побочными действиями, включают в себя вещества, опасные для здоровья, например некоторые лекарственные препараты, жидкое топливо и растворители, высококислотные или высокощелочные препараты и некоторые садовые вещества. Известно, что наиболее часто используемые бытовые моющие средства, чистящие средства и средства для технического обслуживания не оказывают вред здоровью. Однако независимо от того, причиняет вред или нет проглатывание (фактическое или предполагаемое), такие инциденты могут оказать травмирующие последствия, как для ребенка, так и для его родителей.

Использование потенциально опасных реагентов в некоторых продуктах необходимо для их эффективности, следовательно, необходимо предпринять ряд мер для ограничения возникновения несчастных случаев. Один из подходов заключается в том, чтобы попытаться повысить общую осведомленность об опасностях, связанных с различными продуктами. Тем не менее, правильная маркировка и информация производителя очень важны для безопасного использования продуктов в домашних условиях.

При другом подходе используют упаковку, недоступную для открывания детьми, с целью установления физического барьера между ребенком и опасным продуктом. Такую упаковку следует использовать только для продуктов, упомянутых выше, поскольку при других обстоятельствах она может привести к путанице среди потребителей. Важно понимать, что отсутствует уверенность в том, что ребенок не сможет открыть любую функциональную упаковку, и такой тип упаковки не может заменить обычные меры предосторожности в обеспечение безопасности. Упаковка действует как последний барьер, если не сработали другие, оберегающие детей от опасных продуктов. Поэтому общая ответственность остается на родителях или на других лицах, ответственных за детей.

Целью настоящего стандарта является установление методов механических испытаний для обеспечения устойчивости упаковочной системы, недоступной для открывания детьми.

Согласно ISO 8317, групповое испытание предназначено для утверждения типового образца и недостаточно охватывает управление изменениями.

Примечание — Управление изменениями охватывает, но не ограничивает, например, изменение поставщика, упаковочного материала, места производства компонентов, торговую марку или повышение качества материала.

Эти изменения необходимо оценить по методам управления рисками. Методы механических испытаний представляют исследовательские данные, в которых приведены научные способы обеспечения соответствия с упаковкой первоначального типового испытания. Результаты испытания являются основанием для соответствующей оценки риска.

Целью настоящего стандарта является обеспечение возможности сравнения при механических испытаниях физических характеристик испытываемой упаковочной системы с параметрами отдельных единиц, которые испытывают в целях сертификации. Производитель компонентов несет ответственность за предоставление заказчику доступа к методам испытаний и данным испытаний.

Упаковка

УПАКОВКА, НЕДОСТУПНАЯ ДЛЯ ОТКРЫВАНИЯ ДЕТЬМИ

Методы механических испытаний упаковочных систем многоразового использования,
недоступных для открывания детьми

Packaging.
Child resistant packaging.
Mechanical test methods for reclosable child resistant packaging systems

Дата введения — 2025—04—01

1 Область применения

Настоящий стандарт устанавливает методы механических испытаний упаковочных систем многоразового использования, недоступных для открывания детьми. Данные, полученные с помощью этих методов механических испытаний, пригодны для сравнения характеристик недоступности для открывания детьми соответствующих упаковочных систем многоразового использования.

Настоящий стандарт не применяется в целях контроля качества.

Примечание — Участие детей и взрослых при испытании в соответствии с ISO 8317 является главной особенностью данного стандарта.

2 Нормативные ссылки

В настоящем стандарте использована нормативная ссылка на следующий стандарт [для датированной ссылки применяют только указанное издание ссылочного стандарта, для недатированной — последнее издание (включая все изменения)]:

ISO 8317, Child-resistant packaging — Requirements and testing procedures for reclosable packages (Упаковка, недоступная для открывания детьми. Требования и методы испытания упаковок, рассчитанных на неоднократное открывание и закрывание).

3 Термины и определения

В настоящем стандарте применены термины по ISO 8317, а также следующие термины с соответствующими определениями.

3.1 **механические испытания** (mechanical testing): Документированные и воспроизводимые методы испытаний, предназначенные для измерения стойкости соответствующих характеристик упаковочной системы, недоступной для открывания детьми.

3.2 **основные характеристики** (essential characteristics): Элементы, свойства или параметры системы контейнер/укупорочное средство, являющиеся критически важными для обеспечения недоступности для открывания упаковки детьми.

Примечание — Примеры основных характеристик приведены в 4.3.

3.3 **резьбовая система** (thread system): Упаковочная система, недоступная для открывания детьми, состоящая из комбинации контейнера и укупорочного средства (колпачок/крышки), имеющих совместимые резьбы для сохранения функций недоступности для детей и обеспечения герметичности.

3.4 **система сжатия и поворота** (squeeze and turn system): Упаковочная система, недоступная для открывания детьми, при которой пользователь сжимает колпачок/крышку в обозначенных точках и одновременно отвинчивает колпачок/крышку от контейнера.

3.5 **система надавливания и поворота** (push and turn system), **система нажатия и поворота** (press and turn system): Упаковочная система, недоступная для открывания детьми, при которой пользователь прикладывает усилие, направленное вниз и одновременно отвинчивает колпачок/крышку контейнера.

3.6 **система крышки-защелки** (snap-cap system), **система выравнивания и подъема** (align and lift system): Упаковочная система, недоступная для открывания детьми, при которой пользователь выравнивает в линию метки на контейнере и крышке перед ее снятием.

3.7 **уплотнительная прокладка** (liner): Плоский вкладыш, используемый для обеспечения уплотнения между укупорочным средством и контейнером.

3.8 **технические условия** (original specification): Документ, устанавливающий требования для всех компонентов испытываемых образцов, количество и номера чертежей, размеры, допуски и технические характеристики к материалам для всех компонентов.

Примечание — К компонентам относят, но не ограничиваются указанным, крышки/колпачки, прокладки или контейнеры.

3.9 **технические характеристики** (reference data): Исходные данные, полученные на типовых упаковках, недоступных для открывания детьми, с применением методов испытания, характерных для данного типа упаковки, как установлено в настоящем стандарте.

Примечание — Исходные технические характеристики обеспечивают связь между упаковками, испытанными и соответствующими ISO 8317, и упаковками, испытанными в соответствии с настоящим стандартом.

4 Общие требования

4.1 Обоснование

Настоящий стандарт предназначен для получения данных механических испытаний упаковочных систем многократного пользования, недоступных для открывания детьми. Эти данные могут быть использованы для проверки эквивалентности системы многократного пользования, недоступной для открывания детьми, с типовой утвержденной упаковкой (т. е. в ходе управленческих изменений) и направлены на исключение лишних групповых испытаний.

4.2 Технические характеристики

Технические характеристики должны быть получены на утвержденных типовых упаковках с применением специальных методов испытаний для типовой упаковки, как приведено в разделе 6. Технические характеристики предпочтительно формировать на той же партии (партиях) упаковок, которая использовалась для типового испытания в соответствии с ISO 8317. Где это невозможно, технические характеристики могут быть получены на альтернативной партии или партиях упаковки при условии, что партия упаковки идентична по назначению, конструкции и техническим требованиям типовой утвержденной упаковке.

Для установления параметров испытания для ряда упаковок, имеющих технические условия, следует применять идентифицированные методы испытания, используемые для создания данных для упаковок, испытываемых по ISO 8317, или для упаковок, на которые распространяются технические условия. Технические условия с соответствующими допусками для конкретной упаковки должны быть определены при формировании исходных технических характеристик.

4.3 Модификации упаковки

Стандарт ISO 8317 устанавливает возможность применения механического испытания для подтверждения соответствия упаковки, недоступной для открывания детьми, с учетом внесения незначительных изменений в упаковку, тип которой был утвержден в соответствии с ISO 8317.

Примечание — Изменения в типовой утвержденной упаковке, приводящие к несоответствию критериям или размерам серии подобных упаковок, требуют проведения групповых испытаний согласно ISO 8317 для подтверждения соответствия требованиям упаковки, недоступной для открывания детьми.

Пригодность и возможность с помощью механических испытаний оценить влияние изменений на типовую утвержденную упаковку, недоступную для открывания детьми, будет меняться в зависимости от характера предполагаемых изменений. Для разрешения этого для каждого предполагаемого изменения необходимо провести оценку риска для определения потенциальных воздействий предполагаемого изменения, а также определить и оценить возможность выбранных методов механических испытаний, соответственно измерить эти воздействия. Оценка риска и обоснование выбранных методов испытания должны быть установлены.

Только в тех случаях, когда воздействие любого изменения на характеристику недоступности для детей могут быть измерены и определены количественно с применением механического испытания, можно применить только одно механическое испытание для оценки дальнейшего соответствия в качестве упаковки, недоступной для открывания детьми. При всех других обстоятельствах необходимо проводить групповые испытания с детьми и взрослыми в соответствии с ISO 8317.

Изменения, влияющие на основные характеристики, должны внимательно оцениваться в ходе оценки риска. Следующие элементы рассмотрены как основные характеристики системы контейнер/укупорочное средство и очень важны для сохранения обеспечения функции недоступности для детей:

а) контейнер:

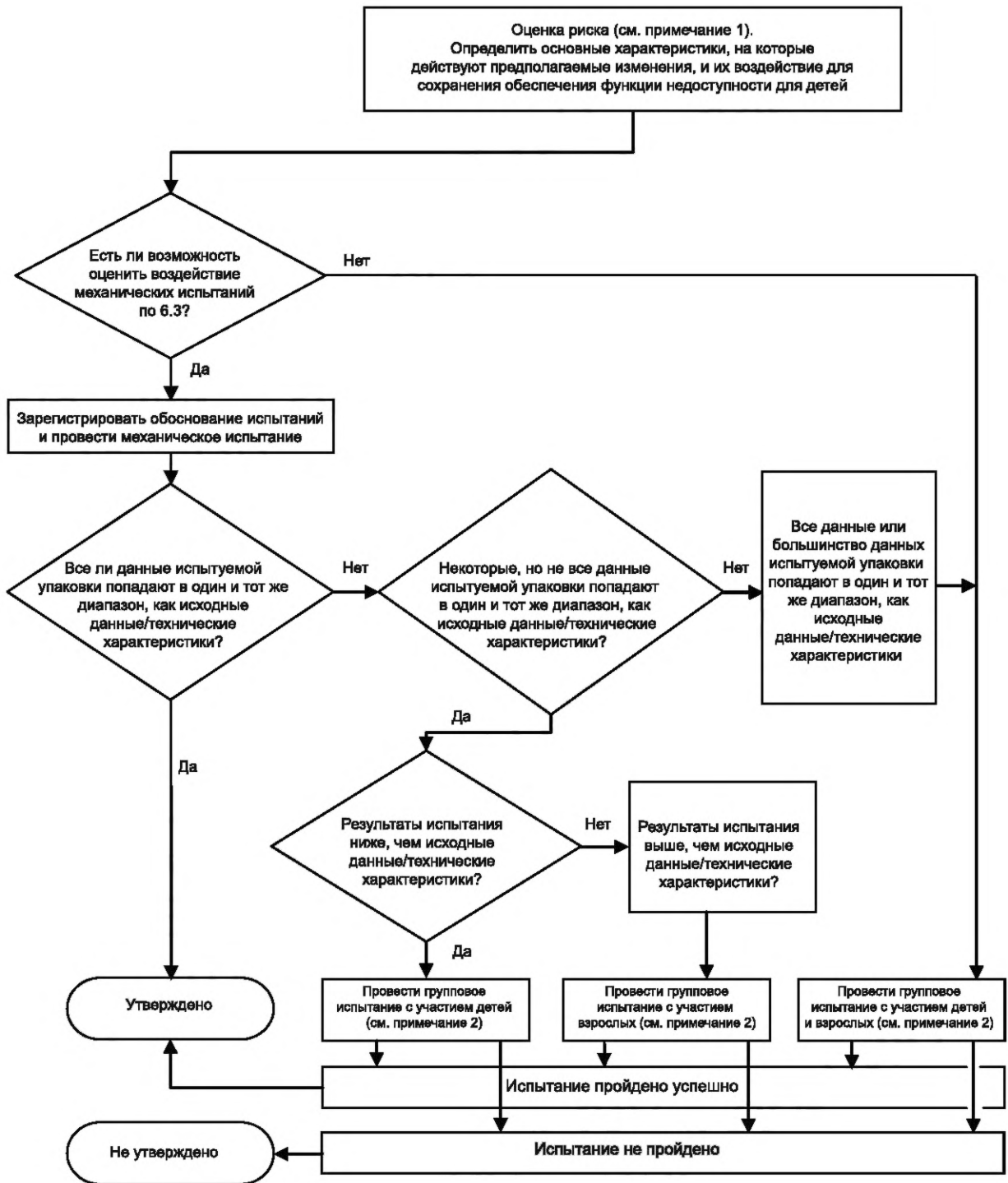
- предельные размеры;
- материал — стекло, металл, различные полимеры и т. д.;
- форма — круглая, квадратная, прямоугольная, овальная и т. д.;
- правила обращения — положение ручки, конструкция ручки и т. д.;
- резьба — форма, профиль;
- венчик горловины — форма, внешний вид, конструкция и т. д.;
- жесткость;

б) укупорочное средство (колпачок/крышка):

- предельные размеры;
- материал — металл, различные полимеры и т. д.;
- форма — круглая, квадратная, прямоугольная, овальная и т. д.;
- обращение — наружный захват;
- резьба — форма, профиль;
- система, недоступная для открывания детьми, — нажатие и поворот, сжатие и поворот и т. д.;
- особенность уплотнения — уплотнительная прокладка/тампон, пробка и т. д.

Процесс принятия решения по применению механических испытаний при незначительных изменениях утвержденной типовой упаковки показан на рисунке 1.

Примечание — Методы механических испытаний, описанные в настоящем стандарте, могут измерять только однонаправленные (вертикальные и поперечные) силы сжатия и растяжения и крутящий момент; они не могут измерять или количественно определять силы трения или захвата, например между рукой(ами) и упаковкой. Изменения утвержденной типовой упаковки, имеющие потенциальную возможность воздействия на упаковку захватом рукой ребенка или взрослого, не могут оцениваться методами, описанными в настоящем стандарте.



Примечание 1 — Необходимо рассмотреть применение соответствующей методики оценки риска (см. IEC/ISO 31010).

Примечание 2 — Или отбросить модификации.

Рисунок 1 — Блок-схема решения о применении механических испытаний модификаций к утвержденной типовой упаковке

4.4 Испытательное оборудование

Испытания проводят на испытательном оборудовании, соответствующем требованиям технического обеспечения, установленным в ISO/IEC 17025.

Примечание — Это не подразумевает требования аккредитации, но, если целесообразно, такое внешнее утверждение может быть получено или от национального органа по аккредитации или от компетентного органа.

4.5 Методы испытаний

Ряд механических методов испытания упаковочных систем разных типов приведен в приложениях А—J.

При необходимости допускается использовать испытательное оборудование, имеющееся на рынке, с соответствующими приспособлениями для испытуемой упаковки.

4.6 Выбор метода испытания

Конкретные методы испытаний, приведенные в 6.2, выбирают в зависимости от типа испытуемой упаковки. Дополнительные методы испытания, выявленные в результате оценки риска, также могут быть применены после утверждения. Их использование и обоснование применения должно быть записано в протоколе испытания.

4.7 Проверка компонентов

Лицо (лица), проводящее механическое испытание, несет ответственность за соответствие компонентов техническим условиям и за наличие всех функциональных частей системы, обеспечивающей ее недоступность для детей.

5 Образцы

5.1 Отбор образцов

Упаковки, недоступные для открывания детьми, подвергаемые механическим испытаниям, должны быть новыми и пустыми. Некоторые характеристики безопасности требуют испытания отдельных компонентов. Когда упаковка по своим свойствам недоступности для детей зависит от взаимодействия двух или более компонентов (например, выступы на контейнере, зацепляющиеся с деталями-колпачка/крышки), система всегда испытывается целиком.

5.2 Подготовка образцов

Испытание необходимо проводить как минимум на 10 образцах.

Упаковки, недоступные для открывания детьми, которые дополнительно имеют внешнее и/или внутреннее защитное приспособление для визуального определения первого открывания, должны иметь нарушение защитного приспособления.

Упаковки и укупорочные средства должны собираться и закрываться в соответствии с их техническими условиями. В тех случаях, где для закрывания требуется приложение крутящего момента, этот установленный крутящий момент при закрывании должен соответствовать моменту, записанному в протоколе испытаний по ISO 8317, для сертифицированной упаковки.

Для проверки своей функциональности образец испытуемой упаковки должен быть открыт и надлежащим образом повторно закрыт. Затем этот образец бракуется.

Собранные упаковки с укупорочным средством должны храниться в течение 72 ч при температуре $(23 \pm 2) ^\circ\text{C}$ и относительной влажности (RH) $(50 \pm 5) \%$ до проведения испытаний. Это позволяет материалам (например, колпачку/крышке или уплотнительной прокладке) обеспечить наилучшее сцепление.

Испытание проводят сразу же после кондиционирования упаковок.

Примечание — Рекомендуется проводить сборку не ранее, чем через 24 ч после формования, чтобы обеспечить стабильность размеров.

6 Испытание

6.1 Возможность проведения испытания

Для создания технических характеристик упаковку, недоступную для открывания детьми, подвергают специальным испытаниям, приведенным в 6.2. Для модифицированных упаковок систему испытывают согласно соответствующим испытаниям по 6.2, как определено в результате оценки риска, описанной в разделе 4. При необходимости возможно проведение дополнительных испытаний.

6.2 Специальные испытания

6.2.1 Резьбовые системы

6.2.1.1 Система закрывания винтовых укупорочных средств

Испытание крутящего момента при открывании: приложение А.

6.2.1.2 Система сжатия и поворота

Испытание сжатием: приложение В.

Испытание крутящим моментом без сжатия: приложение С.

6.2.1.3 Система надавливания и поворота

Испытание сцепления при нажатии вниз и повороте: приложение D.

Испытание нажатием и поворотом: приложение E.

Испытание обратного храпового крутящего момента: приложение F.

Испытание разборкой: приложение G.

6.2.2 Система крышки-защелки

Испытание крутящего момента: приложение H.

Сила выталкивания: приложение I.

Прикладываемая сила: приложение J.

6.3 Оценка результатов испытаний

Результаты испытания модифицированной упаковки необходимо сравнить с соответствующими техническими характеристиками для данного типа упаковки, как описано в приложениях испытаний.

7 Протокол испытания

7.1 Общие положения

Каждое испытание должно сопровождаться протоколом испытания, содержащим следующую информацию.

7.2 Испытательная лаборатория (наименование и адрес)

Это должна быть организация, которая проводила фактические испытания. Первая страница протокола должна быть оформлена на бланке испытательной лаборатории. Если бланк отсутствует, то в протоколе должны быть четко указаны исполнитель, проводивший испытания, и наименование испытательной лаборатории.

7.3 Заявитель (наименование и адрес)

Заявителем может быть производитель, потребитель упаковки, недоступной для открывания детьми, или любое лицо в цепочке поставок упаковки.

Примечание — В некоторых случаях адрес испытательной лаборатории и заявителя могут совпадать.

7.4 Номер протокола

Номер протокола должен быть указан на каждой странице протокола и каждого приложения. Любые последующие изменения должны включать номер и четко показывать, что это изменение или добавление к первоначальному протоколу.

7.5 Дата

Датой должен быть день составления протокола, а не день завершения испытания. В протоколе также указывают дату начала и завершения испытаний и дату приемки образцов для испытаний.

7.6 Производитель

Должны быть перечислены подробные сведения производителя (производителей) всех компонентов упаковочной системы, обеспечивающих недоступность для открывания детьми.

7.7 Описание упаковки

В полное описание упаковки входит перечисление всех компонентов упаковочной системы: укупорочного средства, уплотнительной прокладки или контейнера, испытываемых образцов; количество и номера чертежей, размеры, допуски и технические условия на материалы для всех компонентов.

7.8 Ссылки

При внесении изменений в сертифицированную упаковку включают ссылку на сертификат и дату его выдачи по ISO 8317.

Протокол испытания должен давать возможность прослеживания обратно к первоначальным результатам испытания.

7.9 Описание и результаты испытания

В протоколе указывают количество упаковок, испытанных по основному плану выборочного контроля.

Протокол должен содержать описание каждого испытания и этапы его выполнения, включая подготовку и кондиционирование.

Протокол должен содержать полное описание каждого выполненного испытания, не включенного в настоящий стандарт и обоснование для его использования.

Протокол должен содержать исходные технические характеристики для каждого проведенного испытания, полученные при испытании типовых утвержденных упаковок, соответствующих сертификату ISO.

Протокол должен содержать таблицу результатов испытания для каждого проведенного испытания, на каждом идентифицированном испытываемом образце.

Примечание — Исходные данные должны прослеживаться и архивироваться испытательной лабораторией (центром).

Протокол должен содержать заключение, ясно указывающее на эквивалентность упаковки, если это применимо.

7.10 Подпись

Протокол испытания должен быть подписан с указанием ФИО и должности подписавшего.

Лицо, ответственное за испытание, подписывает протокол, с указанием ФИО и занимаемой должности в лаборатории. Этим человеком может быть исполнитель, проводивший испытания или его/ее руководитель.

В протокол должно входить следующее заявление: «Применение других технических условий или компонентов упаковки делает результаты испытаний недействительными».

Приложение А
(обязательное)

Испытание крутящего момента при открывании

А.1 Оборудование

А.1.1 Измеритель крутящего момента, точность до ± 5 %.

А.1.2 Соответствующие приспособления или зажимы для удерживания контейнера или захвата колпачка/крышки.

Примечание — Необходимо соблюдать меры предосторожности, чтобы конструкция приспособления или зажима минимально воздействовала на искажение компонентов.

А.2 Процедура

Собирают контейнер и колпачок/крышку в соответствии с 5.2. Зажимают контейнер в измерителе крутящего момента с помощью соответствующего приспособления или зажима так, чтобы колпачок/крышка были установлены вертикально. Захватывают колпачок/крышку рукой или соответствующим приспособлением либо зажимом и вращают колпачок/крышку против часовой стрелки. Записывают крутящий момент, при котором колпачок/крышка открывается.

А.3 Оценка результатов

Применяют *t*-тест для определения существования статистической разницы между результатами испытаний и исходными техническими характеристиками.

Если данные результатов испытания ниже, чем исходные данные, то проводят групповое испытание с участием детей. Если данные результатов испытания выше, чем исходные данные, то проводят групповое испытание с участием взрослых.

**Приложение В
(обязательное)****Испытание сжатием****В.1 Оборудование**

В.1.1 Средства измерения приложенной силы (например, датчик силы), точность до $\pm 5\%$.

В.1.2 Соответствующие приспособления или зажимы, для вращения контейнера и захвата крышки/колпачка.

Примечание — Необходимо соблюдать меры предосторожности, чтобы конструкция приспособления или зажима минимально воздействовала на искажение компонентов.

В.2 Процедура

Собирают контейнер и крышку/колпачок в соответствии с 5.2. Вращают крышку/колпачок против часовой стрелки, пока выступы на крышке/колпачке не соприкоснутся с удерживающими выступами на контейнере. Постепенно прикладывают нагрузку на противоположные стороны дна юбки крышки/колпачка под прямыми углами к линии выступов (или на точки сжатия, указанные на крышке/колпачке, если они присутствуют) и одновременно прикладывают крутящий момент к контейнеру (достаточный, чтобы открыть контейнер, когда выступы расцеплены). Записывают нагрузку, при которой контейнер поворачивается, т.е. когда выступы только что расцепились.

В.3 Оценка результатов

Применяют *t*-тест для определения существования статистической разницы между результатами испытаний и исходными техническими характеристиками.

Если данные результатов испытания ниже, чем исходные данные, то проводят групповое испытание с участием детей. Если данные результатов испытания выше, чем исходные данные, то проводят групповое испытание с участием взрослых.

Приложение С
(обязательное)

Испытание крутящим моментом без сжатия

С.1 Контрольный метод испытания

С.1.1 Оборудование

С.1.1.1 Измеритель крутящего момента, точность до ± 5 %.

С.1.1.2 Соответствующие приспособления и зажимы, для удерживания контейнера и захвата колпачка/крышки.

Примечание — Необходимо соблюдать меры предосторожности, чтобы конструкция приспособления или зажима минимально воздействовала на искажение компонентов.

С.1.2 Процедура

Собирают контейнер и колпачок/крышку в соответствии с 5.2. Зажимают контейнер в измерителе крутящего момента с помощью соответствующего приспособления или зажима так, чтобы колпачок/крышка были установлены вертикально. Захватывают колпачок/крышку рукой или соответствующим приспособлением либо зажимом и поворачивают колпачок/крышку без захвата против часовой стрелки. Регистрируют крутящий момент, необходимый для снятия колпачка/крышки.

Если крутящий момент превышает 3,5 Н·м, испытание завершают.

С.2 Альтернативный метод испытания

Стандарт ASTM D3198 является приемлемым для того, чтобы применяться для выполнения соответствия требованиям настоящего стандарта.

С.3 Оценка результатов

Если результаты испытания выше, чем результаты при контрольных испытаниях или если крутящий момент был больше, чем 3,5 Н·м, никакого действия не требуется.

В противном случае применяют *t*-тест для определения существования статистической разницы между результатами испытания и исходными техническими характеристиками.

Если имеется статистическая разница между результатами испытания и исходными техническими характеристиками, проводят групповое испытание с участием детей.

Приложение D
(обязательное)

Испытание сцепления при нажатии вниз и повороте

D.1 Оборудование

D.1.1 Средства измерения приложенной силы (например, датчик нагрузки), точность до $\pm 5\%$.

D.1.2 Соответствующие приспособления или зажимы, для удерживания контейнера и захвата колпачка/крышки.

Примечание — Необходимо соблюдать меры предосторожности, чтобы конструкция приспособления или зажима минимально воздействовала на искажение компонентов.

D.2 Процедура

Собирают контейнер и колпачок/крышку в соответствии с 5.2. Зажимают контейнер с помощью соответствующего приспособления или зажима так, чтобы колпачок/крышка были установлены вертикально. Прикладывают постепенно возрастающую нормальную силу к колпачку/крышке и одновременно пытаются открыть упаковку, поворачивая колпачок/крышку. Регистрируют приложенную силу в точке, где колпачок/крышка могли повернуться и открыть упаковку.

Примечание — Эта сила наиболее легко прикладывается постепенным добавлением разновесов.

D.3 Оценка результатов

Применяют *t*-тест для определения существования статистической разницы между результатами испытаний и исходными техническими характеристиками.

Если данные результатов испытания ниже, чем исходные данные, проводят групповое испытание с участием детей. Если данные результатов испытания выше, чем исходные данные, проводят групповое испытание с участием взрослых.

**Приложение Е
(обязательное)**

Испытание нажатием и поворотом

Е.1 Оборудование

Е.1.1 Прибор для измерения крутящего момента, точность до $\pm 5\%$.

Е.1.2 Соответствующие приспособления или зажимы, для удерживания контейнера и захвата колпачка/крышки.

Примечание — Необходимо соблюдать меры предосторожности, чтобы конструкция приспособления или зажима минимально воздействовала на искажение компонентов.

Е.2 Процедура

Собирают контейнер и колпачок/крышку в соответствии с 5.2. Зажимают контейнер на приборе для измерения крутящего момента с помощью соответствующего приспособления или зажима так, чтобы колпачок/крышка были установлены вертикально. Прикладывают к колпачку/крышке нормальную (осевую) силу достаточной величины для приведения механизма в действие. Захватывают колпачок/крышку и поворачивают его/ее против часовой стрелки. Записывают крутящий момент, необходимый для открывания колпачка/крышки.

Е.3 Оценка результатов

Применяют *t*-тест для определения существования статистической разницы между результатами испытаний и исходными техническими характеристиками.

Если данные результатов испытания ниже, чем исходные данные, проводят групповое испытание с участием детей. Если данные результатов испытания выше, чем исходные данные, проводят групповое испытание с участием взрослых.

**Приложение F
(обязательное)****Испытание обратного храпового крутящего момента****F.1 Контрольный метод**

Собирают контейнер с колпачком/крышкой в соответствии с 5.2.

Вручную поворачивают колпачок/крышку на 10 оборотов против часовой стрелки без прикладывания усилия вниз. Колпачок/крышка не должен/не должна открываться.

F.2 Альтернативный метод

Стандарт ASTM D3472 является приемлемым для того, чтобы применяться для выполнения соответствия требованиям настоящего стандарта.

Все измеренные значения обратного храпового крутящего момента должны быть менее минимального крутящего момента при открывании колпачка/крышки, измеренного в соответствии с приложением E.

F.3 Оценка результатов

Если требования выбранного метода испытания не выполнены, упаковку не допускается далее рассматривать, как недоступную для открывания детьми, и модификация должна быть отклонена.

**Приложение G
(обязательное)**

Испытание разборкой

G.1 Применимость испытания

Если испытание применяют для оценки изменений колпачка/крышки, то допускается использовать контрольный или альтернативный метод испытания.

Если испытание применяют для оценки изменений контейнера или контейнера и колпачка/крышки, то следует применять альтернативный метод испытания.

G.2 Контрольное испытание

G.2.1 Оборудование

G.2.1.1 Направляемый металлический стержень, с резьбой на верхушке, подходящий к испытуемому колпачку/крышке.

G.2.1.2 Металлическое кольцо-обойма, верхняя поверхность которой обработана механически под углом 3° к горизонтали. Отверстие в обойме должно быть больше в диаметре, чем внутренняя (резьбовая) часть колпачка/крышки, но меньше, чем внешняя оболочка (см. рисунки G.1 и G.2).

G.2.1.3 Средства измерения приложенной силы, точность до $\pm 5\%$.

G.2.1.4 Универсальная испытательная установка или разновесы.

G.2.2 Процедура

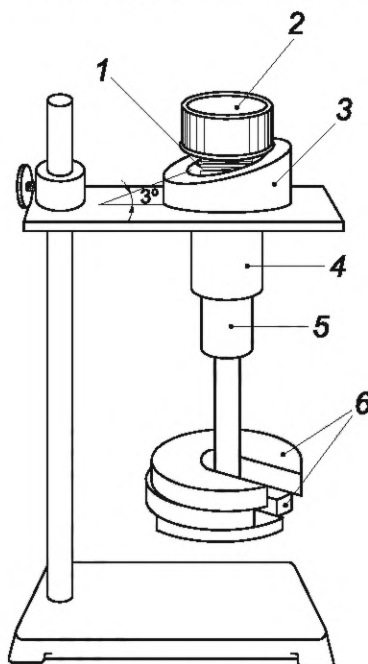
Колпачок/крышку навинчивают на металлический стержень и пропускают его через кольцо-обойму, пока внешняя оболочка колпачка/крышки не остановится на наклонной поверхности обоймы. Постепенно прикладывают растягивающую нагрузку на стержень (например, путем нарастающего добавления разновесов либо с помощью универсальной испытательной установки). Регистрируют силу, необходимую для разделения оболочки от внутренней части колпачка/крышки.

G.3 Оценка результатов

Применяют *t*-тест для определения существования статистической разницы между результатами испытаний и исходными техническими характеристиками.

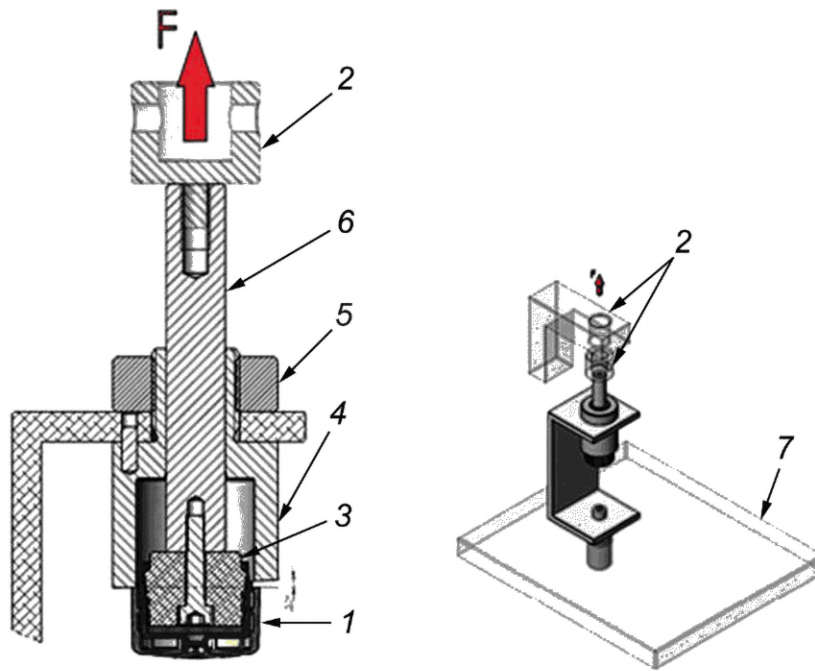
Если данные результатов испытания ниже, чем исходные данные, то проводят групповое испытание с участием детей. Если данные результатов испытания выше, чем исходные данные, то проводят групповое испытание с участием взрослых.

Если сила разделения превышает 50 Н для диаметров колпачка/крышки до 28 мм включительно или 40 Н для диаметров колпачка/крышки свыше 28 мм, то модификация может быть принята без дальнейшего испытания.



1 — валик с резьбой, ввинченный внутрь колпачка/крышки; 2 — колпачок/крышка; 3 — кольцо (подходящее размеру колпачка) для опоры внешней оболочки; 4 — направляющая; 5 — валик (скользящий по направляющей); 6 — разновесы

Рисунок G.1 — Пример оборудования для испытания силы разделения с использованием разновесов



1 — колпачок/крышка с резьбой; 2 — подключение к установке; 3 — резьбовой адаптер; 4 — устройство приложения уменьшающей нагрузки; 5 — приспособление; 6 — стержень, работающий на растяжение (тяга); 7 — стол установки

Рисунок G.2 — Пример оборудования для испытания силы разделения с применением универсальной испытательной машины

G.4 Альтернативный метод испытания

Стандарт ASTM D3481 является приемлемым для того, чтобы применяться для выполнения соответствия требованиям настоящего стандарта.

**Приложение Н
(обязательное)**

Испытание крутящего момента

Н.1 Контрольное испытание

Н.1.1 Оборудование

Н.1.1.1 Прибор для измерения крутящего момента, точность до ± 5 %.

Н.1.1.2 Соответствующие приспособления или зажимы, для удерживания контейнера и захвата крышки/колпачка.

Примечание — Необходимо соблюдать меры предосторожности, чтобы конструкция приспособления или зажима минимально воздействовала на искажение компонентов.

Н.2 Процедура

Собирают контейнер и крышку/колпачок в соответствии с 5.2. Зажимают контейнер на приборе для измерения крутящего момента с помощью соответствующего приспособления или зажима так, чтобы крышка/колпачок были установлены вертикально. Захватывают крышку/колпачок с соответствующим приспособлением или зажимом и поворачивают крышку/колпачок. Записывают крутящий момент, необходимый для поворота крышки/колпачка на 360° или на максимальную возможную дугу от упора до точки выравнивания.

Н.3 Альтернативный метод испытания

Стандарт ASTM D3968 является приемлемым для того, чтобы применяться для выполнения соответствия требованиям настоящего стандарта.

Н.4 Оценка результатов

Применяют *t*-тест для определения существования статистической разницы между результатами испытаний и исходными техническими характеристиками.

Если данные результатов испытания ниже, чем исходные данные, то проводят групповое испытание с участием детей. Если данные результатов испытания выше, чем исходные данные, то проводят групповое испытание с участием взрослых.

**Приложение I
(обязательное)**

Сила выталкивания

I.1 Оборудование

I.1.1 Зонд выталкивания, который можно вставить между юбкой крышки и фланцем на контейнере.

Примечание — Рекомендуется использовать стальной зонд толщиной 1 мм и шириной 5 мм на кончике.

I.1.2 Средства измерения приложенной силы (например, датчик силы), точность до $\pm 5\%$.

I.1.3 Соответствующие приспособления и зажимы для удерживания контейнера.

Примечание — Необходимо соблюдать меры предосторожности, чтобы конструкция приспособления или зажима минимально воздействовала на искажение компонентов.

I.2 Процедура

I.2.1 Правильно выровненная сила выталкивания

Собирают контейнер и крышку в соответствии с 5.2. Надежно зажимают контейнер для предотвращения движения при приложении силы выталкивания. Выравнивают метки на контейнере и крышке. Располагают край зонда под юбкой крышки непосредственно под выступом и равномерно прикладывают направленную вверх силу. Регистрируют силу, при которой крышка отделяется от контейнера.

I.2.2 Неправильно выровненная сила выталкивания

Собирают контейнер и крышку в соответствии с 5.2. Надежно зажимают контейнер для предотвращения движения при приложении силы выталкивания. Выравнивают метки на контейнере и крышке под углом 180° друг к другу. Располагают край зонда под юбкой крышки непосредственно под выступом и равномерно прикладывают направленную вверх силу. Записывают силу, при которой крышка отделяется от контейнера.

I.3 Оценка результатов

Применяют *t*-тест для определения существования статистической разницы между результатами испытаний и исходными техническими характеристиками.

Если данные результатов испытания ниже, чем исходные данные, то проводят групповое испытание с участием детей. Если данные результатов испытания выше, чем исходные данные, то проводят групповое испытание с участием взрослых.

**Приложение J
(обязательное)**

Прикладываемая сила

J.1 Оборудование

J.1.1 Средства измерения приложенной силы (например, датчик нагрузки), точность до ± 5 %.

J.1.2 Соответствующие приспособления и зажимы для удерживания контейнера и захвата крышки.

Примечание — Необходимо соблюдать меры предосторожности, чтобы конструкция приспособления или зажима минимально воздействовала на искажение компонентов.

J.2 Процедура

Собирают контейнер и крышку в соответствии с 5.2. Зажимают контейнер с помощью соответствующего приспособления или зажима так, чтобы крышка была установлена вертикально. Помещают крышку свободно на горлышко контейнера. Выравнивают метки на контейнере и крышке под углом 180° друг к другу. Равномерно прикладывают вертикальную силу к крышке, чтобы протолкнуть ее к контейнеру. Регистрируют силу, необходимую для зацепления крышки с контейнером.

J.3 Оценка результатов

Применяют t -тест для определения существования статистической разницы между результатами испытаний и исходными техническими характеристиками.

Если данные результатов испытания выше, чем исходные данные, то проводят групповое испытание с участием взрослых.

**Приложение ДА
(справочное)**

**Сведения о соответствии ссылочных международных стандартов
межгосударственным стандартам**

Таблица ДА.1

Обозначение ссылочного международного стандарта	Степень соответствия	Обозначение и наименование соответствующего межгосударственного стандарта
ISO 8317	IDT	ГОСТ ISO 8317—2019 «Упаковка, недоступная для открывания детьми. Требования и методы испытания упаковок, рассчитанных на неоднократное открывание и закрывание»
<p>Примечание — В настоящей таблице использовано следующее условное обозначение степени соответствия стандарта: - IDT — идентичный стандарт.</p>		

Библиография

- [1] ISO 9001, Quality management systems — Requirements (Системы менеджмента качества. Требования)
- [2] IEC/ISO 31010, Risk management — Risk assessment techniques (Менеджмент рисков. Методы оценки рисков)
- [3] ISO/IEC 17025, General requirements for the competence of testing and calibration laboratories (Общие требования к компетентности испытательных и калибровочных лабораторий)
- [4] ASTM D3198, Standard Test Method for Application and Removal Torque of Threaded or Lug-Style Closures (Стандартный метод испытания момента при закручивании и откручивании резьбовых крышек или крышек с выступами)¹⁾
- [5] ASTM D3472, Standard Test Method for Reverse Ratchet Torque of Type 1A Child Resistant Closures (Стандартный метод испытания обратного храпового момента для крышек Типа 1A крышек недоступных для открывания ребенком)²⁾
- [6] ASTM D3481, Standard Test Method for Manual Shelling Two-Piece Child-Resistant Closures That Are Activated by Two Simultaneous Dissimilar Motions (Стандартный метод испытания упорочных средств, состоящих из двух частей и удаляемых вручную, недоступных для открывания ребенком, которые работают под действием двух одновременных разнородных движениях)³⁾
- [7] ASTM D3968, Standard Test Method for Monitoring of Rotational Torque of Type IIIA Child Resistant Closures (Стандартный метод испытания для контроля крутящего момента крышек Типа IIIA недоступных для открывания ребенком)⁴⁾

¹⁾ Стандарт ASTM D3198 был отменен в 2016 г. без замены.

²⁾ Стандарт ASTM D3472 был отменен в 2016 г. без замены.

³⁾ Стандарт ASTM D3481 был отменен в 2018 г. без замены.

⁴⁾ Стандарт ASTM D3968 был отменен в 2016 г. без замены.

УДК 621.798:006.354

МКС 55.020
55.040

IDT

Ключевые слова: упаковка, недоступная для открывания детьми; упаковочные системы многоразового использования; методы механических испытаний; крутящий момент

Редактор *Н.В. Таланова*
Технический редактор *В.Н. Прусакова*
Корректор *С.И. Фирсова*
Компьютерная верстка *М.В. Малеевой*

Сдано в набор 13.06.2024. Подписано в печать 25.06.2024. Формат 60×84%. Гарнитура Ариал.
Усл. печ. л. 3,26. Уч.-изд. л. 2,60.

Подготовлено на основе электронной версии, предоставленной разработчиком стандарта

Создано в единичном исполнении в ФГБУ «Институт стандартизации»
для комплектования Федерального информационного фонда стандартов,
117418 Москва, Нахимовский пр-т, д. 31, к. 2.
www.gostinfo.ru info@gostinfo.ru