

**РАМКИ ДЛЯ КРЕПЛЕНИЯ РАЗЪЕМНЫХ
СТЕРЖНЕВЫХ ЯЩИКОВ**

КОНСТРУКЦИЯ И РАЗМЕРЫ

Издание официальное

МЕЖГОСУДАРСТВЕННЫЙ СТАНДАРТ

РАМКИ ДЛЯ КРЕПЛЕНИЯ РАЗЪЕМНЫХ
СТЕРЖНЕВЫХ ЯЩИКОВГОСТ
19389—74

Конструкция и размеры

Fixing frames for split core boxes.
Design and dimensionsВзамен
МН 955—60

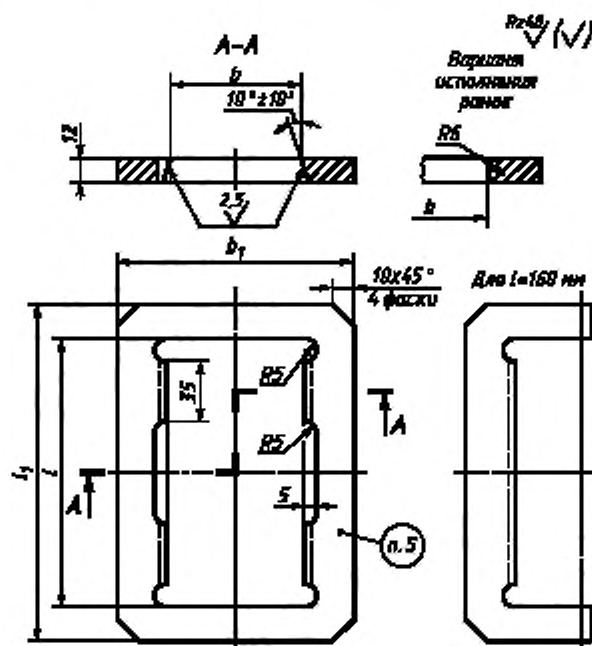
ОКСТУ 3969

Постановлением Государственного комитета стандартов Совета Министров СССР от 11 января 1974 г. № 89 дата введения установлена

01.01.75

Ограничение срока действия снято по протоколу № 2—92 Межгосударственного Совета по стандартизации, метрологии и сертификации (ИУС 2—93)

1. Конструкция и размеры рамок должны соответствовать указанным на чертеже и в таблице.



Издание официальное

Перепечатка воспрещена



Издание (август 2002 г.) с Изменениями № 1, 2, утвержденными в июле 1980 г.,
марте 1987 г. (ИУС 9—80, 6—87).

© Издательство стандартов, 1974
© ИПК Издательство стандартов, 2002

Размеры в мм

Обозначение рамок	Применяемость	l	l_1	b	b_1	Масса, кг
0292-1421		160	200	50	100	0,80
0292-0156	80			130	0,95	
0292-1422	120			170	1,40	
0292-1423		200	250	50	110	1,20
0292-0158	80			140	1,35	
0292-0159	120			180	1,60	
0292-1424		250	300	50	110	1,40
0292-0161	80			140	1,55	
0292-0162	120			180	1,80	

Пример условного обозначения рамки $l = 160$ мм, $b = 50$ мм:

Рамка 0292-1421 по ГОСТ 19389-74

(Измененная редакция, Изм. № 2).

2. Материал — сталь марки Ст3 — по ГОСТ 380—94.

3. Предельные отклонения размеров: отверстий — по Н14, валов — по h14, остальных — $\pm \frac{IT14}{2}$.

(Измененная редакция, Изм. № 1).

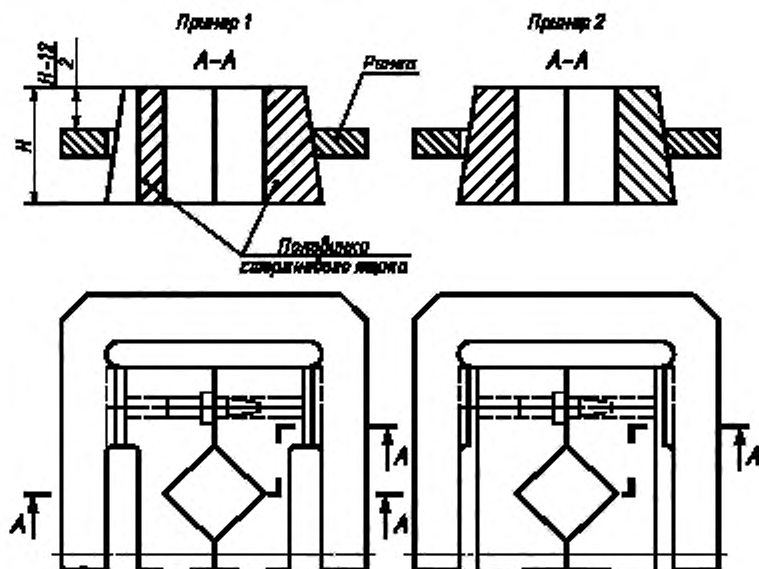
4. Технические условия — по ГОСТ 19410—74.

(Измененная редакция, Изм. № 2).

5. Маркировать: обозначение рамки и товарный знак предприятия-изготовителя.

6. Примеры применения рамок указаны в приложении.

Примеры применения рамок



Редактор *М.И. Максимова*
 Технический редактор *О.Н. Власова*
 Корректор *Р.А. Мешкова*
 Компьютерная верстка *Е.Н. Мартыановой*

Изд. лин. № 02354 от 14.07.2000. Сдано в набор 10.09.2002. Подписано в печать 09.10.2002. Усл. печ. л. 0,47.
 Уч.-изд. л. 0,30. Тираж 123 экз. С 7734. Зак. 862.

ИПК Издательство стандартов, 107076 Москва, Колодезный пер., 14.
<http://www.standards.ru> e-mail: info@standards.ru

Набрано в Издательстве на ПЭВМ

Филиал ИПК Издательство стандартов — тип. «Московский печатник», 103062 Москва, Лялин пер., 6.
 Плр № 080102