

---

ФЕДЕРАЛЬНОЕ АГЕНТСТВО  
ПО ТЕХНИЧЕСКОМУ РЕГУЛИРОВАНИЮ И МЕТРОЛОГИИ

---



НАЦИОНАЛЬНЫЙ  
СТАНДАРТ  
РОССИЙСКОЙ  
ФЕДЕРАЦИИ

ГОСТ Р  
71246—  
2024

---

# РЕЗЦЫ ТОКАРНЫЕ ПРОХОДНЫЕ, ПОДРЕЗНЫЕ И КОПИРОВАЛЬНЫЕ СО СМЕННЫМИ МНОГОГРАННЫМИ ПЛАСТИНАМИ

## Типы и размеры

(ISO 5610-1:2014 — ISO 5610-15:2014, MOD)

Издание официальное

Москва  
Российский институт стандартизации  
2024

## Предисловие

1 ПОДГОТОВЛЕН Акционерным обществом «ВНИИИНСТРУМЕНТ» (АО «ВНИИИНСТРУМЕНТ») на основе собственного перевода на русский язык англоязычной версии стандартов, указанных в пункте 4, при участии Федерального государственного бюджетного учреждения «Российский институт стандартизации» (ФГБУ «Институт стандартизации»)

2 ВНЕСЕН Техническим комитетом по стандартизации ТК 095 «Инструмент»

3 УТВЕРЖДЕН И ВВЕДЕН В ДЕЙСТВИЕ Приказом Федерального агентства по техническому регулированию и метрологии от 13 июня 2024 г. № 781-ст

4 Настоящий стандарт включает в себя модифицированные основные нормативные положения следующих международных стандартов:

ИСО 5610-1:2014 «Державки резцов с прямоугольным хвостовиком для сменных режущих пластин. Часть 1. Общий обзор, соотношение и определение размеров» (ISO 5610-1:2014 «Tool holders with rectangular shank for indexable inserts — Part 1: General survey, correlation and determination of dimensions», MOD);

ИСО 5610-2:2014 «Державки резцов с прямоугольным хвостовиком для сменных режущих пластин. Часть 2. Тип А» (ISO 5610-2:2014 «Tool holders with rectangular shank for indexable inserts — Part 2: Style A», MOD);

ИСО 5610-3:2014 «Державки резцов с прямоугольным хвостовиком для сменных режущих пластин. Часть 3. Тип В» (ISO 5610-3:2014 «Tool holders with rectangular shank for indexable inserts — Part 3: Style B», MOD);

ИСО 5610-4:2014 «Державки резцов с прямоугольным хвостовиком для сменных режущих пластин. Часть 4. Тип D» (ISO 5610-4:2014 «Tool holders with rectangular shank for indexable inserts — Part 4: Style D», MOD);

ИСО 5610-5:2014 «Державки резцов с прямоугольным хвостовиком для сменных режущих пластин. Часть 5. Тип F» (ISO 5610-5:2014 «Tool holders with rectangular shank for indexable inserts — Part 5: Style F», MOD);

ИСО 5610-6:2014 «Державки резцов с прямоугольным хвостовиком для сменных режущих пластин. Часть 6. Тип G» (ISO 5610-6:2014 «Tool holders with rectangular shank for indexable inserts — Part 6: Style G», MOD);

ИСО 5610-7:2014 «Державки резцов с прямоугольным хвостовиком для сменных режущих пластин. Часть 7. Тип J» (ISO 5610-7:2014 «Tool holders with rectangular shank for indexable inserts — Part 7: Style J», MOD);

ИСО 5610-8:2014 «Державки резцов с прямоугольным хвостовиком для сменных режущих пластин. Часть 8. Тип K» (ISO 5610-8:2014 «Tool holders with rectangular shank for indexable inserts — Part 8: Style K», MOD);

ИСО 5610-9:2014 «Державки резцов с прямоугольным хвостовиком для сменных режущих пластин. Часть 9. Тип L» (ISO 5610-9:2014 «Tool holders with rectangular shank for indexable inserts — Part 9: Style L», MOD);

ИСО 5610-10:2014 «Державки резцов с прямоугольным хвостовиком для сменных режущих пластин. Часть 10. Тип N» (ISO 5610-10:2014 «Tool holders with rectangular shank for indexable inserts — Part 10: Style N», MOD);

ИСО 5610-11:2014 «Державки резцов с прямоугольным хвостовиком для сменных режущих пластин. Часть 11. Тип R» (ISO 5610-11:2014 «Tool holders with rectangular shank for indexable inserts — Part 11: Style R», MOD);

ИСО 5610-12:2014 «Державки резцов с прямоугольным хвостовиком для сменных режущих пластин. Часть 12. Тип S» (ISO 5610-12:2014 «Tool holders with rectangular shank for indexable inserts — Part 12: Style S», MOD);

ИСО 5610-13:2014 «Державки резцов с прямоугольным хвостовиком для сменных режущих пластин. Часть 13. Тип T» (ISO 5610-13:2014 «Tool holders with rectangular shank for indexable inserts — Part 13: Style T», MOD);

ИСО 5610-14:2014 «Державки резцов с прямоугольным хвостовиком для сменных режущих пластин. Часть 14. Тип H» (ISO 5610-14:2014 «Tool holders with rectangular shank for indexable inserts — Part 14: Style H», MOD);

ИСО 5610-15:2014 «Державки резцов с прямоугольным хвостовиком для сменных режущих пластин. Часть 15. Тип V» (ISO 5610-15:2014 «Tool holders with rectangular shank for indexable inserts — Part 15: Style V», MOD) путем изменения отдельных фраз (слов, значений показателей, ссылок), которые выделены в тексте курсивом, а также путем изменения его структуры в соответствии с правилами, установленными в ГОСТ 1.5—2001 (подразделы 4.2 и 4.3).

Международные стандарты разработаны Техническим комитетом по стандартизации ИСО/ТК 29 «Инструмент», подкомитетом ПК 9 «Инструменты с режущими кромками из твердых режущих материалов» Международной организации по стандартизации (ИСО).

Сведения о соответствии ссылочных национальных стандартов международным стандартам, использованным в качестве ссылочных в примененных международных стандартах, приведены в дополнительном приложении ДА.

Сопоставление структуры настоящего стандарта со структурой примененных в нем международных стандартов приведено в дополнительном приложении ДБ

## 5 ВВЕДЕН ВПЕРВЫЕ

*Правила применения настоящего стандарта установлены в статье 26 Федерального закона от 29 июня 2015 г. № 162-ФЗ «О стандартизации в Российской Федерации». Информация об изменениях к настоящему стандарту публикуется в ежегодном (по состоянию на 1 января текущего года) информационном указателе «Национальные стандарты», а официальный текст изменений и поправок — в ежемесячном информационном указателе «Национальные стандарты». В случае пересмотра (замены) или отмены настоящего стандарта соответствующее уведомление будет опубликовано в ближайшем выпуске ежемесячного информационного указателя «Национальные стандарты». Соответствующая информация, уведомление и тексты размещаются также в информационной системе общего пользования — на официальном сайте Федерального агентства по техническому регулированию и метрологии в сети Интернет ([www.rst.gov.ru](http://www.rst.gov.ru))*

© ISO, 2014

© Оформление. ФГБУ «Институт стандартизации», 2024

Настоящий стандарт не может быть полностью или частично воспроизведен, тиражирован и распространен в качестве официального издания без разрешения Федерального агентства по техническому регулированию и метрологии

## Содержание

1 Область применения . . . . .	1
2 Нормативные ссылки . . . . .	1
3 Типы резцов . . . . .	1
4 Соотношение размеров резцов . . . . .	3
5 Основные размеры . . . . .	4
6 Определение размеров . . . . .	40
6.1 Угол режущей кромки . . . . .	40
6.2 Радиус угла вершины $r_\epsilon$ эталонной сменной пластины . . . . .	41
6.3 Длина резца $l_1$ . . . . .	42
6.4 Размер $f$ . . . . .	42
6.5 Высота режущей кромки $h_1$ . . . . .	42
6.6 Размер $a$ . . . . .	42
6.7 Корректирующие значения $x$ и $y$ . . . . .	43
7 Материал . . . . .	43
8 Комплектность . . . . .	43
9 Маркировка . . . . .	43
<i>Приложение А (рекомендуемое) Корректирующие значения <math>x</math> и <math>y</math> в зависимости от типа     резца и радиуса угла вершины . . . . .</i>	<i>44</i>
Приложение ДА (справочное) Сведения о соответствии ссылочных национальных стандартов международным стандартам, использованным в качестве ссылочных в примененных международных стандартах . . . . .	47
Приложение ДБ (справочное) Сопоставление структуры настоящего стандарта со структурой примененных в нем международных стандартов . . . . .	48

**РЕЗЦЫ ТОКАРНЫЕ ПРОХОДНЫЕ, ПОДРЕЗНЫЕ И КОПИРОВАЛЬНЫЕ СО СМЕННЫМИ  
МНОГОГРАННЫМИ ПЛАСТИНАМИ****Типы и размеры**

Straight turning, undercutting and copying tool holders with indexable inserts. Types and dimensions

Дата введения — 2025—07—01

**1 Область применения**

Настоящий стандарт распространяется на токарные проходные, подрезные и копировальные резцы с прямоугольным сечением державки резца, со сменными многогранными пластинами из твердого сплава, керамики и других режущих материалов, используемых для токарных операций, по *ГОСТ 19042*, *ГОСТ 27301*, *ГОСТ 25003*, и устанавливает предпочтительные типы резцов, относящиеся к ним размеры и определение размеров.

**2 Нормативные ссылки**

В настоящем стандарте использованы нормативные ссылки на следующие стандарты:

*ГОСТ 19042 (ИСО 1832—85) Пластины сменные многогранные. Классификация. Система обозначений. Формы*

*ГОСТ 25003 Пластины режущие сменные многогранные керамические. Технические условия*

*ГОСТ 27301 Пластины режущие сменные многогранные твердосплавные с радиусом при вершине с односторонним торoidalным отверстием. Конструкция и размеры*

*ГОСТ Р 59472—2021 (ИСО 5608:2012) Резцы токарные и копировальные и резцы-вставки с механическим креплением сменных многогранных пластин. Обозначение*

**Примечание** — При пользовании настоящим стандартом целесообразно проверить действие ссылочных стандартов в информационной системе общего пользования — на официальном сайте Федерального агентства по техническому регулированию и метрологии в сети Интернет или по ежегодному информационному указателю «Национальные стандарты», который опубликован по состоянию на 1 января текущего года, и по выпускам ежемесячного информационного указателя «Национальные стандарты» за текущий год. Если заменен ссылочный стандарт, на который дана недатированная ссылка, то рекомендуется использовать действующую версию этого стандарта с учетом всех внесенных в данную версию изменений. Если заменен ссылочный стандарт, на который дана датированная ссылка, то рекомендуется использовать версию этого стандарта с указанным выше годом утверждения (принятия). Если после утверждения настоящего стандарта в ссылочный стандарт, на который дана датированная ссылка, внесено изменение, затрагивающее положение, на которое дана ссылка, то это положение рекомендуется применять без учета данного изменения. Если ссылочный стандарт отменен без замены, то положение, в котором дана ссылка на него, рекомендуется применять в части, не затрагивающей эту ссылку.

**3 Типы резцов**

3.1 Резцы изготовляют правыми и левыми типов:

**А** — для бокового резания с главным углом в плане  $90^\circ$  *исполнений:*

**С** — с пластинами ромбической формы с углом при вершине  $80^\circ$ ,

**Т** — с пластинами трехгранной формы;

- В — для бокового резания с главным углом в плане  $75^\circ$  исполнений:  
*C* — с пластинами ромбической формы с углом при вершине  $100^\circ$ ,  
*S* — с пластинами квадратной формы;
- D — для бокового резания с главным углом в плане  $45^\circ$  исполнений:  
*S* — с пластинами квадратной формы, *R* — с пластинами круглой формы;
- F — для торцевого резания с главным углом в плане  $90^\circ$ , отогнутые исполнений:  
*C* — с пластинами ромбической формы с углом при вершине  $80^\circ$ ,  
*T* — с пластинами трехгранной формы;
- G — для бокового резания с главным углом в плане  $90^\circ$ , отогнутые исполнений:  
*C* — с пластинами ромбической формы с углом при вершине  $80^\circ$ ,  
*T* — с пластинами трехгранной формы;
- J — для бокового резания с главным углом в плане  $93^\circ$ , отогнутые исполнений:  
*D* — с пластинами ромбической формы с углом при вершине  $55^\circ$ ,  
*T* — с пластинами трехгранной формы,  
*V* — с пластинами ромбической формы с углом при вершине  $35^\circ$ ;
- K — для торцевого резания с главным углом в плане  $75^\circ$ , отогнутые исполнений:  
*C* — с пластинами ромбической формы с углом при вершине  $100^\circ$ ,  
*S* — с пластинами квадратной формы;
- L — для бокового и торцевого резания с главным углом в плане  $95^\circ$ , отогнутые исполнений:  
*C* — с пластинами ромбической формы с углом при вершине  $80^\circ$ ,  
*W* — с пластинами шестигранной формы с углом при вершине  $80^\circ$ ;
- N — для бокового резания с главным углом в плане  $63^\circ$  исполнений:  
*D* — с пластинами ромбической формы с углом при вершине  $55^\circ$ ,  
*T* — с пластинами трехгранной формы;
- R — для бокового резания с главным углом в плане  $75^\circ$ , отогнутые исполнения:  
*S* — с пластинами квадратной формы;
- S — для бокового резания с главным углом в плане  $45^\circ$ , отогнутые исполнений:  
*C* — с пластинами ромбической формы с углом при вершине  $80^\circ$ ,  
*S* — с пластинами квадратной формы, *R* — с пластинами круглой формы;
- T — для бокового резания с главным углом в плане  $60^\circ$ , отогнутые исполнения:  
*T* — с пластинами трехгранной формы;
- H — для бокового резания с главным углом в плане  $107,5^\circ$ , отогнутые исполнений:  
*D* — с пластинами ромбической формы с углом при вершине  $55^\circ$ ,  
*V* — с пластинами ромбической формы с углом при вершине  $35^\circ$ ;
- V — для бокового резания с главным углом в плане  $72,5^\circ$  исполнения:  
*V* — с пластинами ромбической формы с углом при вершине  $35^\circ$ .

3.2 Обозначение резцов по ГОСТ Р 59472 состоит из символов, значения и последовательность расположения которых следующие:

- 1 — буквенный символ, обозначающий способ крепления пластины;
- 2 — буквенный символ, обозначающий форму пластины;
- 3 — буквенный символ, обозначающий тип резца;
- 4 — буквенный символ, обозначающий задний угол пластины;
- 5 — буквенный символ, обозначающий направление резания;
- 6 — числовой символ, обозначающий высоту режущей кромки резца;
- 7 — числовой символ, обозначающий ширину державки резца;
- 8 — символ, обозначающий длину резца;
- 9 — числовой символ, обозначающий длину режущей кромки.

#### 4 Соотношение размеров резцов

4.1 Размеры сечения державки резца и общей длины  $l_1$  в зависимости от высоты режущей кромки  $h_1$  должны соответствовать указанным на рисунке 1 и в таблице 1.

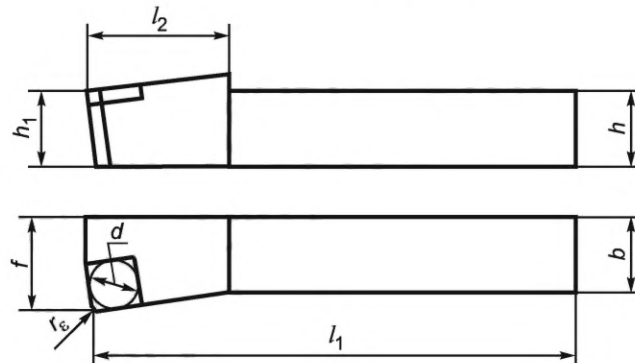


Рисунок 1

Таблица 1

В миллиметрах

$h_1$ $j_s 13$	$h$ $h13$	$b^*$ $h13$		$l_1$ $k16$	
		Ряд 1	Ряд 2	Длинные	Короткие
8	8	8	—	60	40
10	10	10	8	70	50
12	12	12	10	80	60
16	16	16	12	100	70
20	20	20	16	125	80
25	25	25	20	150	100
32	32	32	25	170	125
40	40	40	32	200	150
50	50	50	40	250	—

\* Ряд 1:  $b = h$ ; ряд 2:  $b \approx 0,8h$ .

4.2 Длина головки резца  $l_2$  в зависимости от диаметра  $d$  вписанной окружности сменной пластины должна соответствовать указанной на рисунке 1 и в таблице 2.

Таблица 2

В миллиметрах

$d$	$l_2$ , не более
6,350	25
7,940	28
9,525	32
12,700	36
15,875	40
19,050	45
25,400	50

4.3 Ширина головки реза  $f$  в зависимости от ширины державки  $b$  и типа реза должна соответствовать указанной на рисунке 1 и в таблице 3.

Таблица 3

В миллиметрах

$b$	$f$ для резцов типов					
	D, V	N	B, T	A	R	F, G, H, J, K, L, S
	$\pm 0,25$	+0,5	+0,5	+0,5	+0,5	+0,5
8	4,0		7	8,5	9	10
10	5,0		9	10,5	11	12
12	6,0		11	12,5	13	16
16	8,0		13	16,5	17	20
20	10,0		17	20,5	22	25
25	12,5		22	25,5	27	32
32	16,0		27	33,0	35	40
40	20,0		35	41,0	43	50
50	25,0		43	51,0	53	60

## 5 Основные размеры

5.1 Основные размеры резцов типа А исполнения С должны соответствовать указанным на рисунке 2 и в таблице 4.

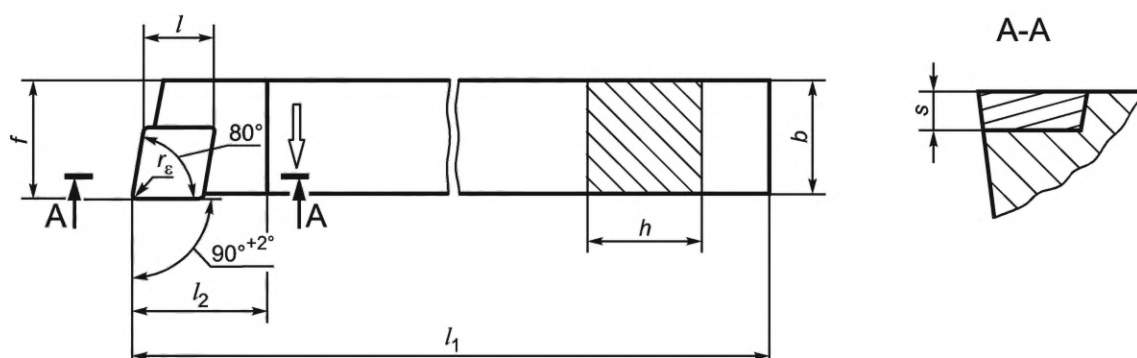


Рисунок 2

Таблица 4

В миллиметрах

Обозначение	$h_1$ $j_s13$	$b$ $h13$	$l$ $\approx$	$f$ $+0,5$	$h$ $h13$	$l_1^*$ $k16$	$l_2$ , не более	$s^{**}$	$r_\epsilon$
SCACR 0808—06	8	8	6,4	8,5	8	—	12	2,38	0,4
SCACL 0808—06									
SCACR 1010—06	10	10	6,4	10,5	10	—	12	2,38	
SCACL 1010—06									

\* Для обозначения длины  $l_1$  тире заменяют буквенным символом по ГОСТ Р 59472—2021 (таблица 6) или значением длины по таблице 1.

\*\* Толщина пластины без опорной пластины.



5.2 Основные размеры резцов типа А исполнения Т должны соответствовать указанным на рисунке 3 и в таблице 5.

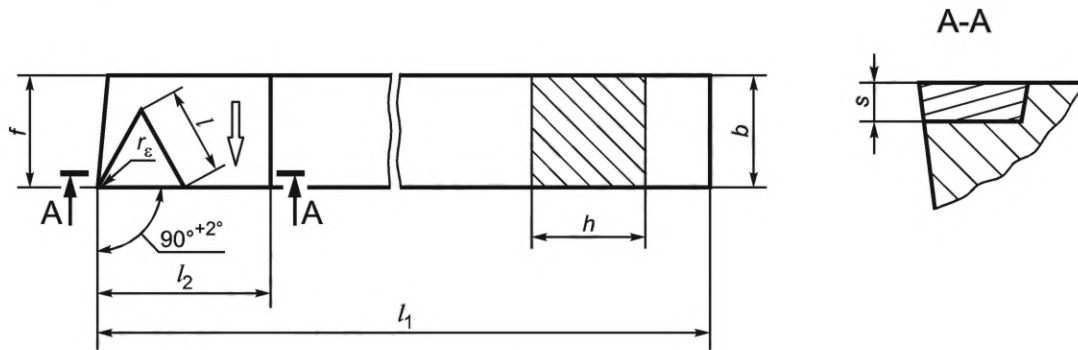


Рисунок 3

Таблица 5

В миллиметрах

Обозначение	$h_1$ $j_{s13}$	$b$ $h13$	$l$ $\approx$	$f$ $+0,5$	$h$ $h13$	$l_1^*$ $k16$	$l_2$ , не более	$s^{**}$	$r_\varepsilon$
STACR 1212—11	12	12	11	12,5	12	—	25	2,38	0,4
STACL 1212—11								3,18	
PTANR 1212—11									
PTANL 1212—11									
CTAPR 1212—11									
CTAPL 1212—11									
STACR 1616—11	16	16	11	16,5	16	—	25	2,38	
STACL 1616—11								3,18	
PTANR 1616—11									
PTANL 1616—11									
CTAPR 1616—11									
CTAPL 1616—11									
STACR 2020—16	20	20	16,5	20,5	20	—	32	3,97	0,8
STACL 2020—16								4,76	
PTANR 2020—16									
PTANL 2020—16									
CTAPR 2020—16									
CTAPL 2020—16									
STACR 2525—16	25	25	16,5	25,5	25	—	32	3,97	
STACL 2525—16								4,76	
PTANR 2525—16									
PTANL 2525—16									
CTAPR 2525—16									
CTAPL 2525—16									

Обозначение	$\frac{h_1}{j_s 13}$	$\frac{b}{h13}$	$l \approx$	$f +0,5$	$\frac{h}{h13}$	$\frac{l_1^*}{k16}$	$\frac{l_2}{\text{не более}}$	$s^{**}$	$r_\epsilon$
STACR 3225—16	32	25	16,5	25,5	32	—	32	3,97	0,8
STACL 3225—16								4,76	
PTANR 3225—16									
PTANL 3225—16									
CTAPR 3225—16									
CTAPL 3225—16									
STACR 3232—22	32	32	22	33	32	—	36	4,76	0,8
STACL 3232—22									
PTANR 3232—22									
PTANL 3232—22									
CTAPR 3232—22									
CTAPL 3232—22									
STACR 4040—22	40	40	22	41	40	—	36	4,76	0,8
STACL 4040—22									
PTANR 4040—22									
PTANL 4040—22									
CTAPR 4040—22									
CTAPL 4040—22									

\* Для обозначения длины  $l_1$  тире заменяют буквенным символом по ГОСТ Р 59472—2021 (таблица 6) или значением длины по таблице 1.  
\*\* Толщина пластины без опорной пластины.

5.3 Основные размеры резцов типа В исполнения С должны соответствовать указанным на рисунке 4 и в таблице 6.

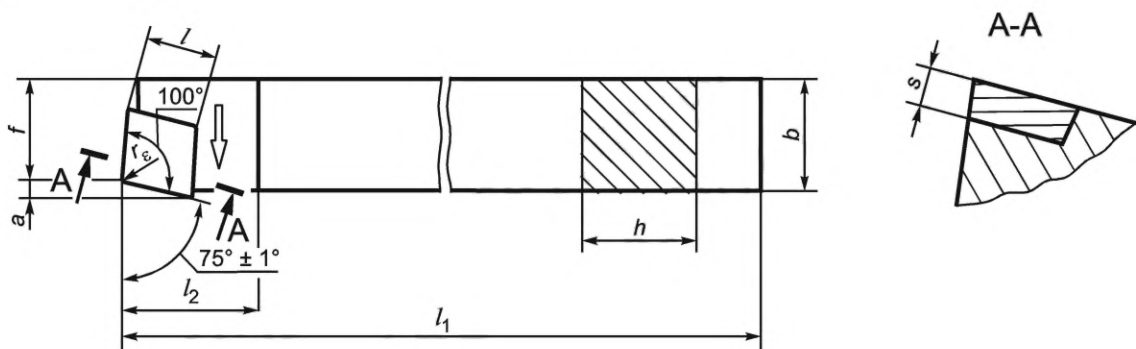


Рисунок 4

Таблица 6

В миллиметрах

Обозначение	$\frac{h_1}{j_s 13}$	$\frac{b}{h13}$	$l \approx$	$a$	$f +0,5$	$\frac{h}{h13}$	$\frac{l_1^*}{k16}$	$l_2$ , не более	$s^{**}$	$r_\varepsilon$
SCBCR 0808—06	8	8	6,4	1,6	7	8	—	12	2,38	0,4
SCBCL 0808—06										
SCBCR 1010—06	10	10	6,4	1,6	9	10	—	12	2,38	
SCBCL 1010—06										
SCBCR 1212—06	12	12	6,4	1,6	10	12	—	12	2,38	
SCBCL 1212—06										

\* Для обозначения длины  $l_1$  тире заменяют буквенным символом по ГОСТ Р 59472—2021 (таблица 6) или значением длины по таблице 1.  
\*\* Толщина пластины без опорной пластины.

5.4 Основные размеры резцов типа В исполнения S должны соответствовать указанным на рисунке 5 и в таблице 7.

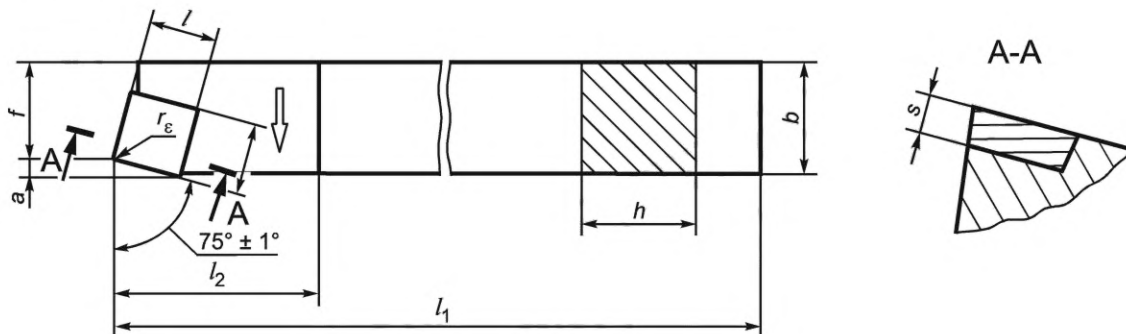


Рисунок 5

Таблица 7

В миллиметрах

Обозначение	$\frac{h_1}{j_s 13}$	$\frac{b}{h13}$	$l \approx$	$a$	$f +0,5$	$\frac{h}{h13}$	$\frac{l_1^*}{k16}$	$l_2$ , не более	$s^{**}$	$r_\varepsilon$
SSBCR 1616—09	16	16	9,52	2,2	13	16	—	32	3,18	0,8
SSBCL 1616—09										
PSBNR 1616—09	20	20	12,70	3,1	17	20	—	36	4,76	0,8
PSBNL 1616—09										
CSBPR 1616—09										
CSBPL 1616—09										
SSBCR 2020—12										
SSBCL 2020—12										
PSBNR 2020—12									3,18	
PSBNL 2020—12										
CSBPR 2020—12										
CSBPL 2020—12										

Обозначение	$\frac{h_1}{j_s 13}$	$\frac{b}{h 13}$	$l \approx$	$a$	$f + 0,5$	$\frac{h}{h 13}$	$\frac{l_1^*}{k 16}$	$\frac{l_2}{\text{не более}}$	$s^{**}$	$r_\varepsilon$
SSBCR 2525—12	25	25	12,70	3,1	22	25	—	36	4,76	0,8
SSBCL 2525—12										
PSBNR 2525—12										
PSBNL 2525—12										
CSBPR 2525—12									3,18	
CSBPL 2525—12										
SSBCR 2525—15	25	25	15,88	3,9	22	25	—	40	5,56	1,2
SSBCL 2525—15										
PSBNR 2525—15									6,35	
PSBNL 2525—15										
SSBCR 3225—12	32	25	12,70	3,1	22	32	—	36	4,76	0,8
SSBCL 3225—12										
PSBNR 3225—12										
PSBNL 3225—12										
CSBPR 3225—12									3,18	0,8
CSBPL 3225—12										
SSBCR 3225—15	32	25	15,88	3,9	27	32	—	40	5,56	1,2
SSBCL 3225—15										
PSBNR 3225—15									6,35	
PSBNL 3225—15										
SSBCR 3232—19	32	32	19,05	4,6	27	32	—	45	6,35	1,2
SSBCL 3232—19										
PSBNR 3232—19										
PSBNL 3232—19										
CSBPR 3232—19									4,76	
CSBPL 3232—19										
SSBCR 4040—19	40	40	19,05	4,6	35	40	—	45	6,35	1,2
SSBCL 4040—19										
PSBNR 4040—19										
PSBNL 4040—19										
CSBPR 4040—19									4,76	
CSBPL 4040—19										
PSBNR 5050—25	50	50	25,4	5,9	4,3	50	—	50	7,94	2,4
PSBNL 5050—25										

\* Для обозначения длины  $l_1$  тире заменяют буквенным символом по ГОСТ Р 59472—2021 (таблица 6) или значением длины по таблице 1.

\*\* Толщина пластины без опорной пластины.

5.5 Основные размеры резцов типа D исполнения S должны соответствовать указанным на рисунке 6 и в таблице 8.

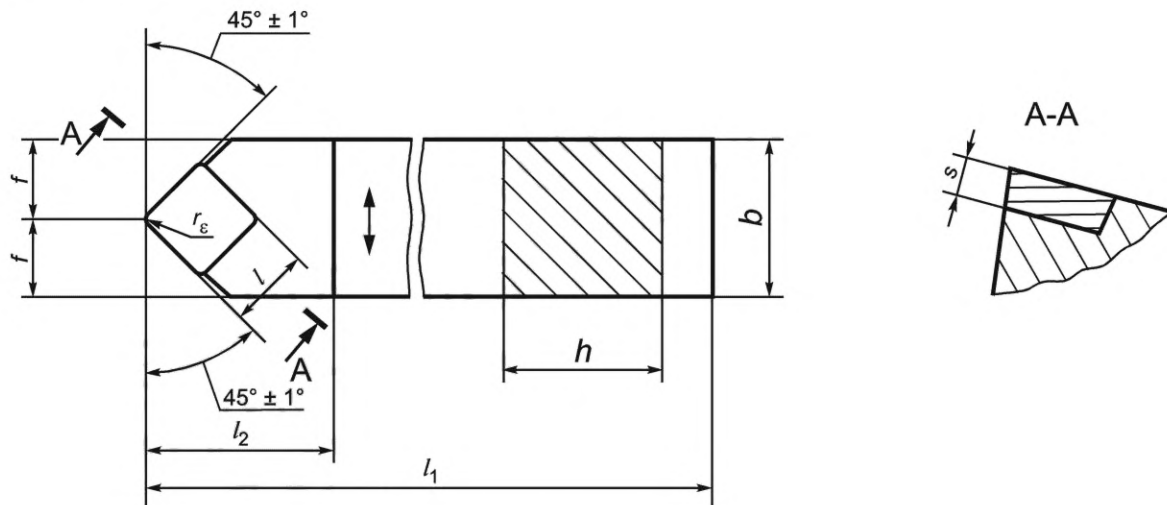


Рисунок 6

Таблица 8

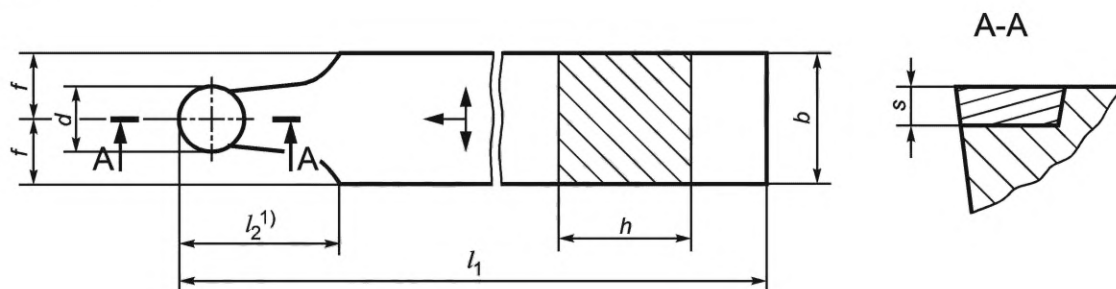
В миллиметрах

Обозначение	$h_{13}$ $j_s^{13}$	$b$ $h_{13}$	$l$ $\approx$	$f$ $\pm 0,25$	$h$ $h_{13}$	$l_1^*$ $k_{16}$	$l_2$ , не более	$s^{**}$	$r_\varepsilon$
SSDCN 1212—09	12	12	9,52	6,0	12	—	32	3,97	0,8
PSDNN 1212—09								3,18	
CSDPN 1212—09									
SSDCN 1616—09	16	16	9,52	8,0	16	—	32	3,97	0,8
PSDNN 1616—09								3,18	
CSDPN 1616—09									
SSDCN 2020—12	20	20	12,70	10,0	20	—	36	4,76	0,8
PSDNN 2020—12								3,18	
CSDPN 2020—12									
CSDNN 2525—12	25	25	12,70	12,5	25	—	36	7,94	0,8
SSDCN 2525—12								4,76	
PSDNN 2525—12									
CSDPN 2525—12								3,18	
CSDNN 3225—12	32	25	12,70	12,5	32	—	36	7,94	0,8
SSDCN 3225—12								4,76	
PSDNN 3225—12									
CSDPN 3225—12								3,18	
SSDCN 3232—19	32	32	19,05	16,0	32	—	45	6,35	1,2
PSDNN 3232—19									
CSDPN 3232—19								4,76	

\* Для обозначения длины  $l_1$  тире заменяют буквенным символом по ГОСТ Р 59472—2021 (таблица 6) или значением длины по таблице 1.

\*\* Толщина пластины без опорной пластины.

5.6 Основные размеры резцов типа D исполнения R должны соответствовать указанным на рисунке 7 и в таблице 9.



<sup>1)</sup> Размер  $l_2$  см. в таблице 2

Рисунок 7

Таблица 9

В миллиметрах

Обозначение	$\begin{matrix} h_1 \\ j_s 13 \end{matrix}$	$\begin{matrix} b \\ h13 \end{matrix}$	$d$	$\begin{matrix} f \\ \pm 0,25 \end{matrix}$	$\begin{matrix} h \\ h13 \end{matrix}$	$\begin{matrix} l_1^* \\ k16 \end{matrix}$	$s^{**}$
SRDCN 0808—06	8	8	6,00	4	8	—	2,38
PRDCN 0808—06							
SRDCN 1010—06	10	10	6,00	5	10	—	2,38
PRDCN 1010—06							
SRDCN 1010—08			8,00				3,18
PRDCN 1010—08							
SRDCN 1212—06	12	12	6,00	6	12	—	2,38
PRDCN 1212—06							
SRDCN 1212—08			8,00				3,18
PRDCN 1212—08							
SRDCN 1616—06	16	16	6,00	8	16	—	2,38
PRDCN 1515—06							
SRDCN 1616—08			8,00				3,18
PRDCN 1616—08							
SRDCN 1616—10			10,00				3,97
PRDCN 1616—10							
SRDCN 2020—06	20	20	6,00	10	20	—	2,38
PRDCN 2020—06							
SRDCN 2020—08			8,00				3,18
PRDCN 2020—08							
SRDCN 2020—10			10,00				3,97
PRDCN 2020—10							
SRDCN 2020—12			12,00				4,76
PRDCN 2020—12							

Окончание таблицы 9

В миллиметрах

Обозначение	$h_1$ $j_s^{13}$	$b$ $h_{13}$	$d$	$f$ $\pm 0,25$	$h$ $h_{13}$	$l_1^*$ $k_{16}$	$s^{**}$					
SRDCN 2525—06	25	25	6,00	12,5	25	—	2,38					
PRDCN 2525—06			8,00				3,18					
SRDCN 2525—08							9,52	4,76				
PRDCN 2525—08								3,97				
CRDNN 2525—09			25				25	10,00	12,5	25	—	4,76
SRDCN 2525—10								12,00				3,97
PRDCN 2525—10												12,00
SRDCN 2525—12								12,00				
PRDCN 2525—12			25				25	12,70	12,5	25	—	7,94
SRDCN 2525—16	16,00	6,35										
PRDCN 2525—16		25		12,5	32	—		4,76				
SRDCN 3225—12	12,00		7,94									
PRDCN 3225—12							12,70		15,88			
CRDNN 3225—12	15,88		16,00							6,35		
CRDNN 3225—15							16,00		6,35			
SRDCN 3225—16	16,00		6,35									
PRDCN 3225—16							16,00		6,35			
CRDNN 3232—19	32	32	19,05	16	32	—		7,94				
SRDCN 3232—20			20,00				6,35					
PRDCN 3232—20								20,00	6,35			
SRDCN 4040—25	40	40	25,00	20	40	—	7,94					
PRDCN 4040—25			25,40					7,94				
CRDNN 4040—25									25,40	7,94		

\* Для обозначения длины  $l_1$  тире заменяют буквенным символом по ГОСТ Р 59472—2021 (таблица 6) или значением длины по таблице 1.

\*\* Толщина пластины без опорной пластины.

5.7 Основные размеры резцов типа F исполнения С должны соответствовать указанным на рисунке 8 и в таблице 10.

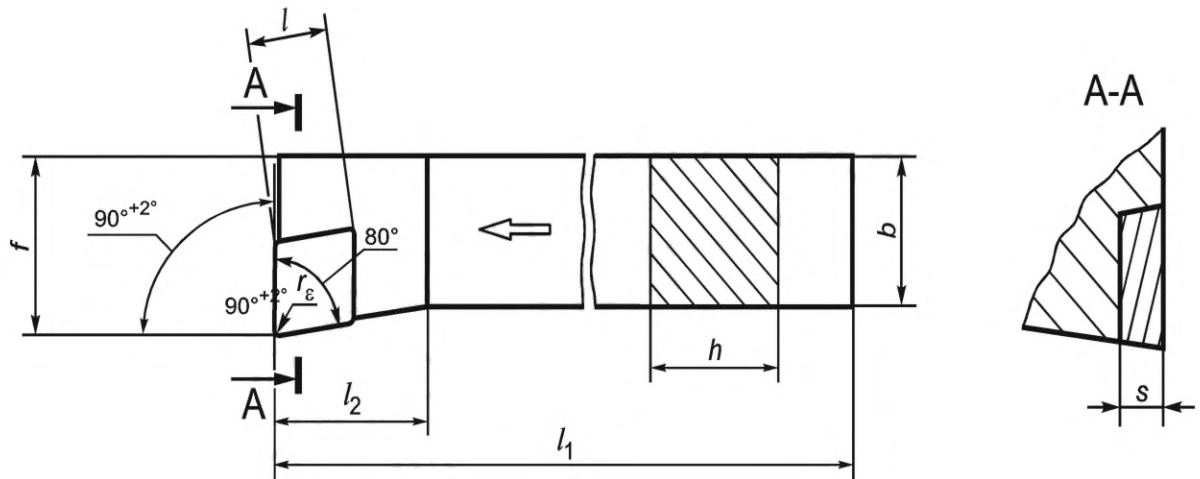


Рисунок 8

Таблица 10

В миллиметрах

Обозначение	$\frac{h_1}{j_s 13}$	$\frac{b}{h 13}$	$l \approx$	$f +0,5$	$\frac{h}{h 13}$	$l_1^* k16$	$l_2$ , не более	$s^{**}$	$r_\epsilon$
SCFCR 0808—06	8	8	6,4	10	8	—	12	2,38	0,4
SCFCL 0808—06									
SCFCR 1010—06	10	10	6,4	12	10	—	12	2,38	0,4
SCFCL 1010—06									

\* Для обозначения длины  $l_1$  тире заменяют буквенным символом по ГОСТ Р 59472—2021 (таблица 6) и значением длины по таблице 1.

\*\* Толщина пластины без опорной пластины.

5.8 Основные размеры резцов типа F исполнения T должны соответствовать указанным на рисунке 9 и в таблице 11.

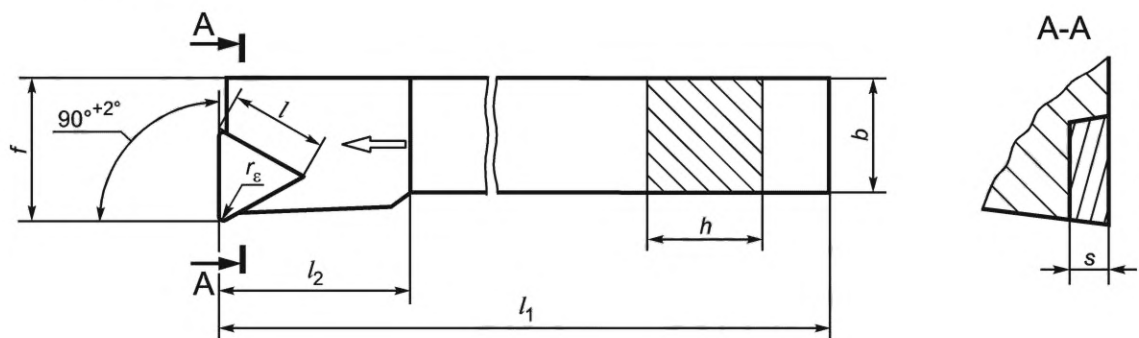


Рисунок 9

Таблица 11

В миллиметрах

Обозначение	$\frac{h_1}{j_s 13}$	$\frac{b}{h 13}$	$l \approx$	$f +0,5$	$\frac{h}{h 13}$	$l_1^* k16$	$l_2$ , не более	$s^{**}$	$r_\epsilon$
STFCR 1212—11	12	12	11,0	16	12	—	25	2,38	0,4
STFCL 1212—11									



Продолжение таблицы 11

В миллиметрах

Обозначение	$\frac{h_1}{j_s 13}$	$\frac{b}{h13}$	$l \approx$	$f +0,5$	$\frac{h}{h13}$	$\frac{l_1^*}{k16}$	$\frac{l_2}{\text{не более}}$	$s^{**}$	$r_\varepsilon$
PTFNR 1212—11	12	12	11,0	16	12	—	25	3,18	0,4
PTFNL 1212—11									
CTFPR 1212—11									
CTFPR 1212—11									
STFCR 1616—11	16	16	11,0	20	16	—	25	2,38	0,4
STFCL 1616—11									
PTFNR 1616—11									
PTFNL 1616—11									
CTFPR 1616—11									
CTFPL 1616—11									
STFCR 1616—16	16	16	16,5	20	16	—	32	3,97	0,8
STFCL 1616—16									
PTFNR 1616—16									
PTFNL 1616—16									
CTFPR 1616—16									
CTFPL 1616—16									
STFCR 2020—16	20	20	16,5	25	20	—	32	3,97	0,8
STFCL 2020—16									
PTFNR 2020—16									
PTFNL 2020—16									
CTFPR 2020—16									
CTFPL 2020—16									
STFCR 2525—16	25	25	16,5	32	25	—	32	3,97	0,8
STFCL 2525—16									
PTFNR 2525—16									
PTFNL 2525—16									
CTFPR 2525—16									
CTFPL 2525—16									
STFCR 2525—22	25	25	22,0	32	25	—	36	4,76	0,8
STFCL 2525—22									
PTFNR 2525—22									
PTFNL 2525—22									
CTFPR 2525—22									
CTFPL 2525—22									

Обозначение	$\frac{h_1}{j_s 13}$	$\frac{b}{h 13}$	$l \approx$	$f + 0,5$	$\frac{h}{h 13}$	$\frac{l_1^*}{k 16}$	$\frac{l_2}{\text{не более}}$	$s^{**}$	$r_\varepsilon$
STFCR 3225—16	32	25	16,5	32	32	—	32	3,97	0,8
STFCL 3225—16								4,76	
PTFNR 3225—16									
PTFNL 3225—16									
CTFPR 3225—16									
CTFPL 3225—16								3,18	
STFCR 3225—22	32	25	22,0	32	32	—	36	4,76	0,8
STFCL 3225—22									
PTFNR 3225—22									
PTFNL 3225—22									
CTFPR 3225—22									
CTFPL 3225—22									
STFCR 3232—22	32	32	22,0	40	32	—	36	4,76	0,8
STFCL 3232—22									
PTFNR 3232—22									
PTFNL 3232—22									
CTFPR 3232—22									
CTFPL 3232—22									
STFCR 4040—22	40	40	22,0	50	40	—	36	4,76	0,8
STFCL 4040—22									
PTFNR 4040—22									
PTFNL 4040—22									
CTFPR 4040—22									
CTFPL 4040—22									
PTFNR 4040—27	40	40	27,5	50	40	—	40	6,35	1,2
PTFNL 4040—27									
* Для обозначения длины $l_1$ тире заменяют буквенным символом по ГОСТ Р 59472—2021 (таблица 6) или значением длины по таблице 1. ** Толщина пластины без опорной пластины.									

5.9 Основные размеры резцов типа G исполнения C должны соответствовать указанным на рисунке 10 и в таблице 12.

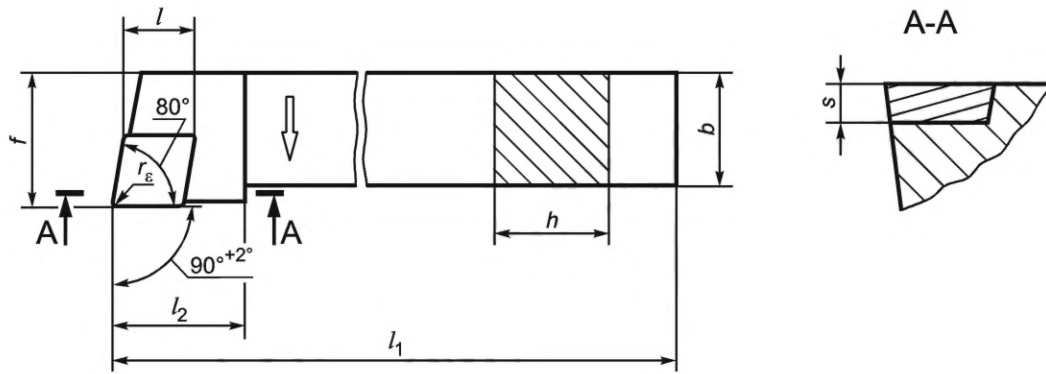


Рисунок 10

Таблица 12

В миллиметрах

Обозначение	$h_1$ $j_s 13$	$b$ $h 13$	$l$ $\approx$	$f$ $+0,5$	$h$ $h 13$	$l_1^*$ $k 16$	$l_2$ , не более	$s^{**}$	$r_\epsilon$
SCGCR 0808—06	8	8	6,4	10	8	—	12	2,38	0,4
SCGCL 0808—06									
SCGCR 1010—06	10	10	6,4	12	10	—	12	2,38	0,4
SCGCL 1010—06									

\* Для обозначения длины  $l_1$  тире заменяют буквенным символом по ГОСТ Р 59472—2021 (таблица 6) или значением длины по таблице 1.

\*\* Толщина пластины без опорной пластины.

5.10 Основные размеры резцов типа G исполнения T должны соответствовать указанным на рисунке 11 и в таблице 13.

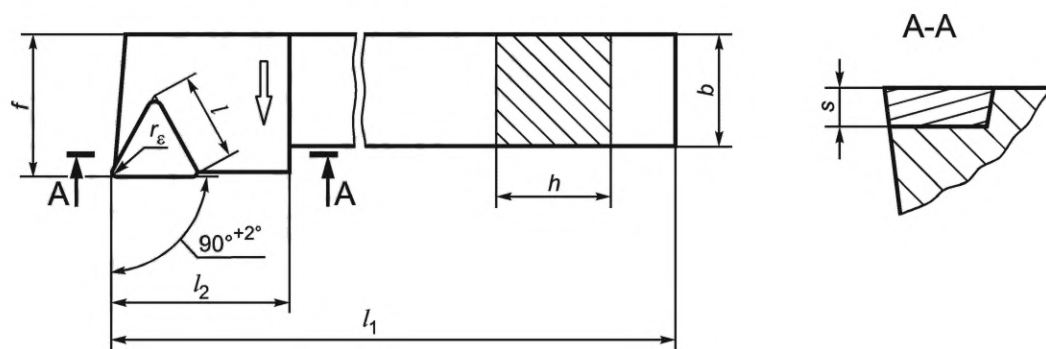


Рисунок 11

Таблица 13

В миллиметрах

Обозначение	$h_1$ $j_s 13$	$b$ $h 13$	$l$ $\approx$	$f$ $+0,5$	$h$ $h 13$	$l_1^*$ $k 16$	$l_2$ , не более	$s^{**}$	$r_\epsilon$
STGCR 1212—11	12	12	11,0	16	12	—	25	2,38	0,4
STGCL 1212—11									
PTGNR 1212—11								3,18	
PTGNL 1212—11									
CTGPR 1212—11									
CTGPL 1212—11									

Обозначение	$h_1$ $j_s 13$	$b$ $h13$	$l$ $\approx$	$f$ $+0,5$	$h$ $h13$	$l_1^*$ $k16$	$l_2$ , не более	$s^{**}$	$r_\epsilon$
STGCR 1616—11	16	16	11,0	20	16	—	25	2,38	0,4
STGCL 1616—11								3,18	
PTGNR 1616—11									
PTGNL 1616—11									
CTGPR 1616—11									
CTGPL 1616—11									
STGCR 1616—16	16	16	16,5	20	16	—	32	3,97	0,8
STGCL 1616—16								4,76	
PTGNR 1616—16									
PTGNL 1616—16									
CTGPR 1616—16									
CTGPL 1616—16								3,18	
STGCR 2020—16	20	20	16,5	25	20	—	32	3,97	0,8
STGCL 2020—16								4,76	
PTGNR 2020—16									
PTGNL 2020—16									
CTGPR 2020—16									
CTGPL 2020—16								3,18	
STGCR 2525—16	25	25	16,5	32	25	—	32	3,97	0,8
STGCL 2525—16								4,76	
PTGNR 2525—16									
PTGNL 2525—16									
CTGPR 2525—16									
CTGPL 2525—16								3,18	
STGCR 2525—22	25	25	22,0	32	25	—	36	4,76	0,8
STGCL 2525—22									
PTGNR 2525—22									
PTGNL 2525—22									
CTGPR 2525—22									
CTGPL 2525—22									
STGCR 3225—16	32	25	16,5	32	32	—	32	3,97	0,8
STGCL 3225—16								4,76	
PTGNR 3225—16									
PTGNL 3225—16									
CTGPR 3225—16									
CTGPL 3225—16								3,18	

Окончание таблицы 13

В миллиметрах

Обозначение	$\frac{h_1}{j_s 13}$	$\frac{b}{h 13}$	$l \approx$	$f + 0,5$	$\frac{h}{h 13}$	$\frac{l_1^*}{k 16}$	$\frac{l_2}{\text{не более}}$	$s^{**}$	$r_\varepsilon$
STGCR 3225—22	32	25	22,0	32	32	—	36	4,76	0,8
STGCL 3225—22									
PTGNR 3225—22									
PTGNL 3225—22									
CTGPR 3225—22									
CTGPL 3225—22									
STGCR 3232—22	32	32	22,0	40	32	—	36	4,76	0,8
STGCL 3232—22									
PTGNR 3232—22									
PTGNL 3232—22									
CTGPR 3232—22									
CTGPL 3232—22									
STGCR 4040—22	40	40	22,0	50	40	—	36	4,76	0,8
STGCL 4040—22									
PTGNR 4040—22									
PTGNL 4040—22									
CTGPR 4040—22									
CTGPL 4040—22									
PTGNR 4040—27	40	40	27,5	50	40	—	40	6,35	1,2
PTGNL 4040—27									
PTGNR 5050—27	50	50	27,5	60	50	—	40	6,35	1,2
PTGNL 5050—27									

\* Для обозначения длины  $l_1$  тире заменяют буквенным символом по ГОСТ Р 59472—2021 (таблица 6) или значением длины по таблице 1.  
\*\* Толщина пластины без опорной пластины.

5.11 Основные размеры резцов типа J исполнения D должны соответствовать указанным на рисунке 12 и в таблице 14.

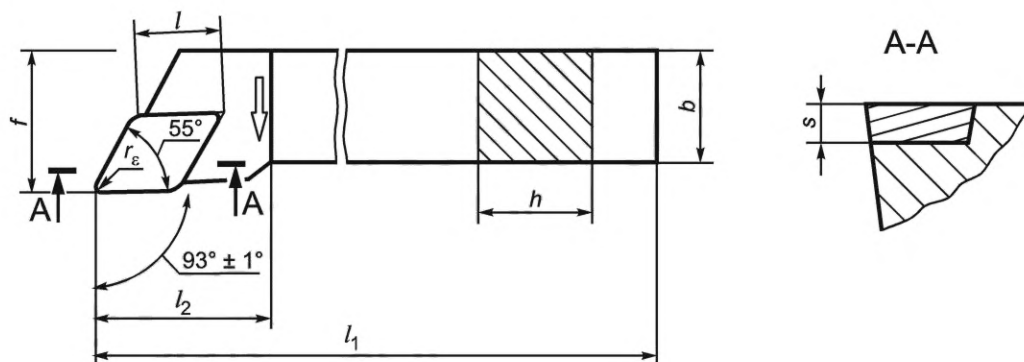


Рисунок 12

Таблица 14

В миллиметрах

Обозначение	$\frac{h_1}{j_s 13}$	$\frac{b}{h 13}$	$\frac{l}{\approx}$	$\frac{f}{+0,5}$	$\frac{h}{h 13}$	$\frac{l_1^*}{k 16}$	$\frac{l_2}{\text{не более}}$	$s^{**}$	$r_\epsilon$
SDJCR 0808—07	8	8	7,75	10	8	—	25	2,38	0,4
SDJCL 0808—07									
SDJCR 1010—07	10	10	7,75	12	10	—	25	2,38	0,4
SDJCL 1010—07									
SDJCR 1212—07	12	12	7,75	16	12	—	25	2,38	0,4
SDJCR 1212—07									
SDJCR 1616—11	16	16	11,60	20	16	—	32	3,97	0,8
SDJCL 1616—11									
SDJCR 2020—11	20	20	11,60	25	20	—	32	3,97	0,8
SDJCL 2020—11			15,50						
PDJNR 2020—15				40			6,35	0,8	
PDJNL 2020—15									
CDJNR 2525—15	25	25	15,50	32	25	—	40	4,76 и 7,95	0,8
CDJNL 2525—15									
SDJCR 2525—15								4,76	
SDJCL 2525—15									
PDJNR 2525—15								6,35	
PDJNL 2525—15									
CDJNR 3225—15	32	25	15,50	32	32	—	40	4,76 и 7,95	0,8
CDJNL 3225—15									
SDJCR 3225—15								4,76	
SDJCL 3225—15									
PDJNR 3225—15								6,35	
PDJNL 3225—15									
SDJCR 4032—15	40	32	15,50	40	40	—	40	4,76	0,8
SDJCL 4032—15									
PDJNR 4032—15								6,35	
PDJNL 4032—15									

\* Для обозначения длины  $l_1$  тире заменяют буквенным символом по ГОСТ Р 59472—2021 (таблица 6) или значением длины по таблице 1.

\*\* Толщина пластины без опорной пластины.

5.12 Основные размеры резцов типа J исполнения T должны соответствовать указанным на рисунке 13 и в таблице 15.

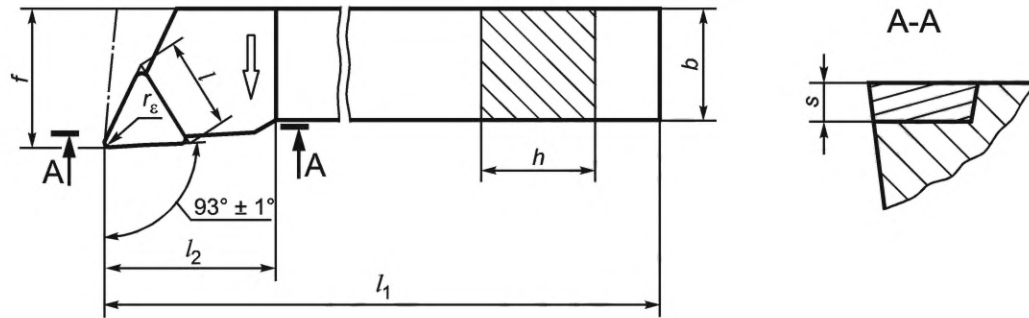


Рисунок 13

Таблица 15

В миллиметрах

Обозначение	$\frac{h_1}{j_{s13}}$	$\frac{b}{h13}$	$l \approx$	$f +0,5$	$\frac{h}{h13}$	$\frac{l_1^*}{k16}$	$l_2$ , не более	$s^{**}$	$r_\epsilon$
STJCR 2020—16	20	20	16,5	25	20	—	32	3,97	0,8
STJCL 2020—16								4,76	
PTJNR 2020—16									
PTJNL 2020—16									
CTJNR 2525—16	25	25	16,5	32	25	—	32	4,76 и 7,94	0,8
CTJNL 2525—16									
STJCR 2525—16								3,97	
STJCL 2525—16									
PTJNR 2525—16									
PTJNL 2525—16									
STJCR 2525—22	25	25	22,0	32	25	—	36	4,76	0,8
STJCL 2525—22									
PTJNR 2525—22									
PTJNL 2525—22									
CTJNR 3225—16	32	25	16,5	32	32	—	32	4,76 и 7,94	0,8
CTJNL 3225—16									
STJCR 3225—16								3,97	
STJCL 3225—16									
PTJNR 3225—16									
PTJNL 3225—16									
STJCR 3225—22	32	25	22,0	32	32	—	36	4,76	0,8
STJCL 3225—22									
PTJNR 3225—22									
PTJNL 3225—22									

Окончание таблицы 15

В миллиметрах

Обозначение	$\frac{h_1}{j_s 13}$	$\frac{b}{h 13}$	$l \approx$	$f + 0,5$	$\frac{h}{h 13}$	$\frac{l_1^*}{k 16}$	$\frac{l_2}{\text{не более}}$	$s^{**}$	$r_\epsilon$
STJCR 4032—22	40	32	22,0	40	40	—	36	4,76	0,8
STJCL 4032—22									
PTJNR 4032—22									
PTJNL 4032—22									
PTJNR 4032—27	40	32	27,5	40	40	—	40	6,35	1,2
PTJNL 4032—27									

\* Для обозначения длины  $l_1$  тире заменяют буквенным символом по ГОСТ Р 59472—2021 (таблица 6) или значением длины по таблице 1.

\*\* Толщина пластины без опорной пластины.

5.13 Основные размеры резцов типа J исполнения V должны соответствовать указанным на рисунке 14 и в таблице 16.

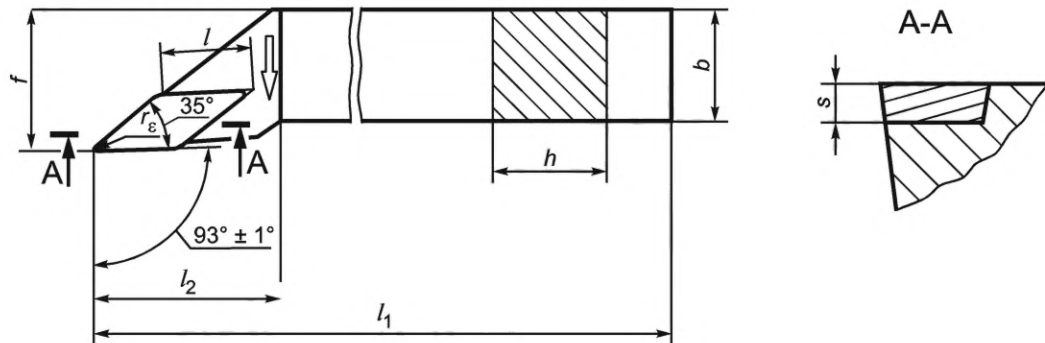


Рисунок 14

Таблица 16

В миллиметрах

Обозначение	$\frac{h_1}{j_s 13}$	$\frac{b}{h 13}$	$l \approx$	$f + 0,5$	$\frac{h}{h 13}$	$\frac{l_1^*}{k 16}$	$\frac{l_2}{\text{не более}}$	$s^{**}$	$r_\epsilon$
SVJBR 1212—11	12	12	11,1	16	12	—	25	3,18	0,4
SVJBL 1212—11									
SVJCR 1212—11									
SVJCL 1212—11									
SVJBR 1616—11	16	16	11,1	20	16	—	25	3,18	0,4
SVJBL 1616—11									
SVJCR 1616—11									
SVJCL 1616—11									
SVJCR 2020—11	20	20	11,1	25	20	—	25	3,18	0,4
SVJCL 2020—11			16,6						
SVJBR 2020—16			16,6	40			4,76	0,8	
SVJBL 2020—16			16,6						40



Окончание таблицы 16

В миллиметрах

Обозначение	$h_1$ $j_s 13$	$b$ $h 13$	$l$ $\approx$	$f$ $+0,5$	$h$ $h 13$	$l_1^*$ $k 16$	$l_2$ , не более	$s^{**}$	$r_\varepsilon$
SVJCR 2525—11	25	25	11,1	32	25	—	25	3,18	0,4
SVJCL 2525—11			16,6						
SVJBR 2525—16			16,6						
SVJBL 2525—16	32	25	16,6	32	32	—	40	4,76	0,8
SVJBR 3225—16			16,6						
SVJBL 3225—16			16,6						

\* Для обозначения длины  $l_1$  тире заменяют буквенным символом по ГОСТ Р 59472—2021 (таблица 6) или значением длины по таблице 1.  
\*\* Толщина пластины без опорной пластины.

5.14 Основные размеры резцов типа К исполнения С должны соответствовать указанным на рисунке 15 и в таблице 17.

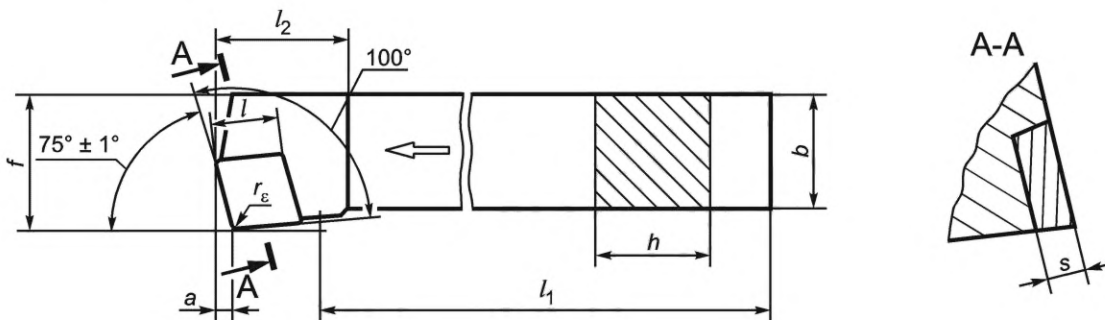


Рисунок 15

Таблица 17

В миллиметрах

Обозначение	$h_1$ $j_s 13$	$b$ $h 13$	$l$ $\approx$	$a$	$f$ $+0,5$	$h$ $h 13$	$l_1^*$ $k 16$	$l_2$ , не более	$s^{**}$	$r_\varepsilon$
SCKCR 0808—06	8	8	6,4	1,6	10	8	—	12	2,38	0,4
SCKCL 0808—06										
SCKCR 1010—06	10	10	6,4	1,6	12	10	—	12	2,38	0,4
SCKCL 1010—06										

\* Для обозначения длины  $l_1$  тире заменяют буквенным символом по ГОСТ Р 59472—2021 (таблица 6) или значением длины по таблице 1.  
\*\* Толщина пластины без опорной пластины.

5.15 Основные размеры резцов типа К исполнения S должны соответствовать указанным на рисунке 16 и в таблице 18.

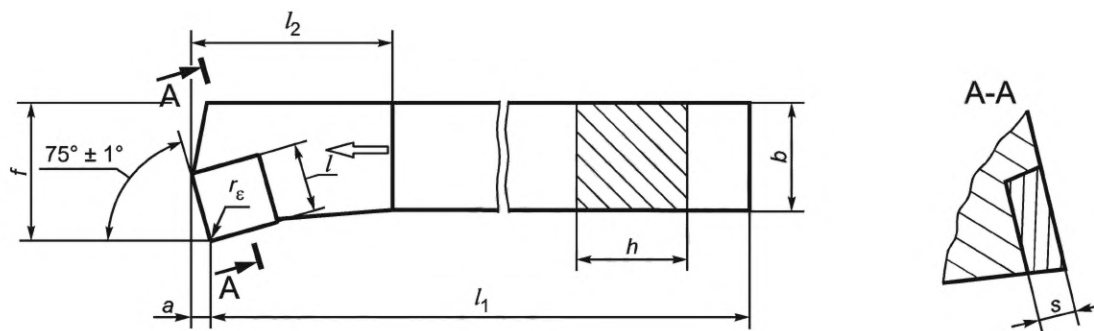


Рисунок 16

Таблица 18

В миллиметрах

Обозначение	$\frac{h_1}{j_s 13}$	$\frac{b}{h13}$	$l \approx$	$a$	$f_{+0,5}$	$\frac{h}{h13}$	$\frac{l_1^*}{k16}$	$\frac{l_2}{\text{не более}}$	$s^{**}$	$r_\epsilon$
SSKCR 1212—09	12	12	9,52	2,2	16	12	—	32	3,97	0,8
SSKCL 1212—09									3,18	
PSKNR 1212—09										
PSKNL 1212—09										
CSKPR 1212—09										
CSKPL 1212—09										
SSKCR 1616—09	16	16	9,52	2,2	20	16	—	32	3,97	0,8
SSKCL 1616—09									3,18	
PSKNR 1616—09										
PSKNL 1616—09										
CSKPR 1616—09										
CSKPL 1616—09										
SSKCR 1616—12	16	16	12,70	3,1	20	16	—	36	4,76	0,8
SSKCL 1616—12									3,18	
PSKNR 1616—12										
PSKNL 1616—12										
CSKPR 1616—12										
CSKPL 1616—12										
SSKCR 2020—12	20	20	12,70	3,1	25	20	—	36	4,76	0,8
SSKCL 2020—12									3,18	
PSKNR 2020—12										
PSKNL 2020—12										
CSKPR 2020—12										
CSKPL 2020—12										

Продолжение таблицы 18

В миллиметрах

Обозначение	$\frac{h_1}{j_s 13}$	$\frac{b}{h13}$	$l \approx$	$a$	$f +0,5$	$\frac{h}{h13}$	$\frac{l_1^*}{k16}$	$\frac{l_2}{\text{не более}}$	$s^{**}$	$r_\epsilon$
SSKCR 2525—12	25	25	12,70	3,9	32	25	—	36	4,76	0,8
SSKCL 2525—12										
PSKNR 2525—12										
PSKNL 2525—12										
CSKPR 2525—12									3,18	
CSKPL 2525—12										
SSKCR 2525—15	25	25	15,88	4,6	32	25	—	40	5,56	1,2
SSKCL 2525—15										
PSKNR 2525—15									6,35	
PSKNL 2525—15			19,05					45	4,76	
CSKPR 2525—19										
CSKPL 2525—19										
SSKCR 3225—12	32	25	12,70	3,9	32	32	—	36	4,76	0,8
SSKCL 3225—12										
PSKNR 3225—12										
PSKNL 3225—12										
CSKPR 3225—12									3,18	
CSKPL 3225—12										
SSKCR 3225—15	32	25	15,88	4,6	32	32	—	40	5,56	1,2
SSKCL 3225—15										
PSKNR 3225—15									6,35	
PSKNL 3225—15			19,05					45	4,76	
CSKPR 3225—19										
CSKPL 3225—19										
SSKCR 3232—19	32	32	19,05	4,6	40	32	—	45	6,35	1,2
SSKCL 3232—19										
PSKNR 3232—19										
PSKNL 3232—19										
CSKPR 3232—19									4,76	
CSKPL 3232—19										
SSKCR 4040—19	40	40	19,05	4,6	50	40	—	45	6,35	1,2
SSKCL 4040—19										
PSKNR 4040—19										
PSKNL 4040—19										
CSKPR 4040—19									4,76	
CSKPL 4040—19										

Окончание таблицы 18

В миллиметрах

Обозначение	$\frac{h_1}{j_s 13}$	$\frac{b}{h 13}$	$l \approx$	$a$	$f + 0,5$	$\frac{h}{h 13}$	$\frac{l_1^*}{k 16}$	$\frac{l_2}{\text{не более}}$	$s^{**}$	$r_\varepsilon$
PSKNR 4040—25	40	40	25,40	5,9	50	40	—	50	7,94	2,4
PSKNL 4040—25										

\* Для обозначения длины  $l_1$  тире заменяют буквенным символом по ГОСТ Р 59472—2021 (таблица 6) или значением длины по таблице 1.  
 \*\* Толщина пластины без опорной пластины.

5.16 Основные размеры резцов типа L исполнения С должны соответствовать указанным на рисунке 17 и в таблице 19.

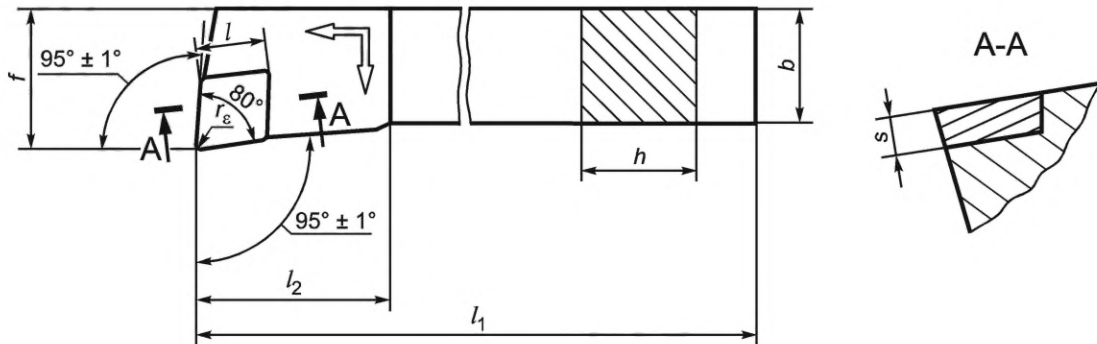


Рисунок 17

Таблица 19

В миллиметрах

Обозначение	$\frac{h_1}{j_s 13}$	$\frac{b}{h 13}$	$l \approx$	$f + 0,5$	$\frac{h}{h 13}$	$\frac{l_1^*}{k 16}$	$\frac{l_2}{\text{не более}}$	$s^{**}$	$r_\varepsilon$
SCLCR 0808—06	8	8	6,4	10	8	—	12	2,38	0,4
SCLCL 0808—06									
SCLCR 1010—06	10	10	6,4	12	10	—	12	2,38	0,4
SCLCL 1010—06									
SCLCR 1212—09	12	12	9,7	16	12	—	32	3,97	0,8
SCLCL 1212—09									
SCLCR 1616—09	16	16	9,7	20	16	—	32	3,97	0,8
SCLCL 1616—09									
SCLCR 1616—12	16	16	12,9	20	16	—	36	4,76	0,8
SCLCL 1616—12									
SCLNR 1616—12									
SCLNL 1616—12									
SCLCR 2020—12	20	20	12,9	25	20	—	36	4,76	0,8
SCLCL 2020—12									
PCLNR 2020—12									
PCLNL 2020—12									

Окончание таблицы 19

В миллиметрах

Обозначение	$\frac{h_1}{j_s 13}$	$\frac{b}{h 13}$	$l \approx$	$f + 0,5$	$\frac{h}{h 13}$	$\frac{l_1^*}{k 16}$	$\frac{l_2}{\text{не более}}$	$s^{**}$	$r_\varepsilon$
CCLNR 2525—12	25	25	12,9	32	25	—	36	7,95	0,8
CCLNL 2525—12									
SCLCR 2525—12	25	25	12,9	32	25	—	36	4,76	0,8
SCLCL 2525—12									
PCLNR 2525—12									
PCLNL 2525—12									
CCLNR 2525—16	25	25	16,1	32	25	—	40	7,95	1,2
CCLNL 2525—16									
PCLNR 2525—16									
PCLNL 2525—16									
CCLNR 3225—12	32	25	12,9	32	32	—	36	7,95	0,8
CCLNL 3225—12									
SCLCR 3225—12									
SCLCL 3225—12									
PCLNR 3225—12									
PCLNL 3225—12									
CCLNR 3225—16	32	25	16,1	32	32	—	40	7,95	1,2
CCLNL 3225—16									
PCLNR 3225—16									
PCLNL 3225—16									
PCLNR 3225—19	32	25	19,3	32	32	—	45	6,35	1,2
PCLNL 3225—19									
PCLNR 4040—19	40	40	19,3	50	40	—	45	6,35	
PCLNL 4040—19									

\* Для обозначения длины  $l_1$  тире заменяют буквенным символом по ГОСТ Р 59472—2021 (таблица 6) или значением длины по таблице 1.  
\*\* Толщина пластины без опорной пластины.

5.17 Основные размеры резцов типа L исполнения W должны соответствовать указанным на рисунке 18 и в таблице 20.

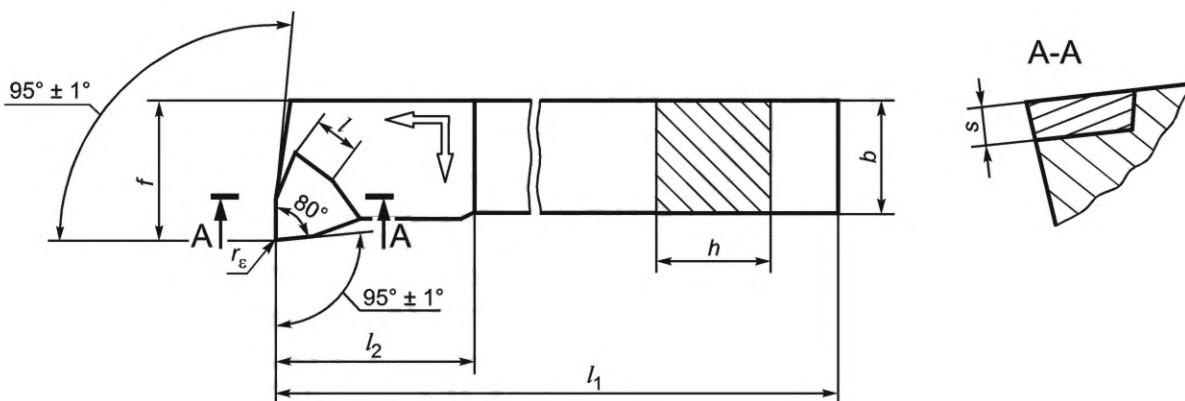


Рисунок 18

Таблица 20

В миллиметрах

Обозначение	$\frac{h_1}{j_s 13}$	$\frac{b}{h13}$	$\frac{l}{\approx}$	$\frac{f}{+0,5}$	$\frac{h}{h13}$	$\frac{l_1^*}{k16}$	$\frac{l_2}{\text{не более}}$	$s^{**}$	$r_\epsilon$	
SWLCR 0808—04	8	8	4,35	10	8	—	25	2,38	0,4	
SWLCL 0808—04										
SWLCR 1010—04	10	10	4,35	12	10	—	25	2,38	0,4	
SWLCL 1010—04										
SWLCR 1212—04	12	12	4,35	16	12	—	25	2,38	0,4	
SWLCL 1212—04										
SWLCR 1212—06	12	12	6,50	16	12	—	25	4,76	0,8	
SWLCL 1212—06										
PWLNR 1616—06	16	16	6,50	20	16	—	36	4,76	0,8	
PWLNL 1616—06										
SWLNR 1616—06								3,97		
SWLNL 1616—06										
PWLNR 2020—06	20	20	6,50	25	20	—	36	4,76	0,8	
PWLNL 2020—06										
SWLNR 2020—06										
SWLNL 2020—06			8,70				45	3,97		0,8
PWLNR 2020—08										
PWLNL 2020—08										
PWLNR 2525—06	25	25	6,50	32	25	—	36	4,76	0,8	
PWLNL 2525—06										
SWLCR 2525—06	25	25	6,50	32	25	—	36	3,97	0,8	
SWLCL 2525—06										
PWLNR 2525—08			45				4,76	0,8		
PWLNL 2525—08										
PWLNR 3225—06	32	25	6,50	32	32	—	36	4,76	0,8	
PWLNL 3225—06										
PWLNR 3225—08			45							
PWLNL 3225—08										
PWLNR 3232—08	32	32	8,70	40	32	—	45	4,76	0,8	
PWLNL 3232—08										

\* Для обозначения длины  $l_1$  тире заменяют буквенным символом по ГОСТ Р 59472—2021 (таблица 6) или значением длины по таблице 1.

\*\* Толщина пластины без опорной пластины.

5.18 Основные размеры резцов типа N исполнения D должны соответствовать указанным на рисунке 19 и в таблице 21.

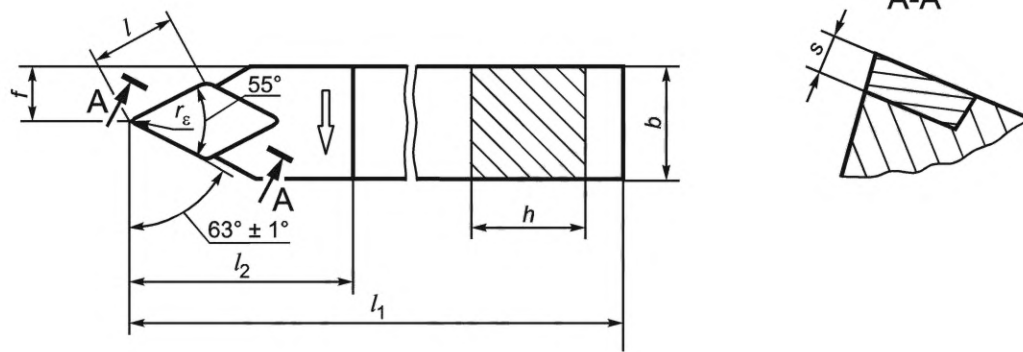


Рисунок 19

Таблица 21

В миллиметрах

Обозначение	$\frac{h_1}{j_s 13}$	$\frac{b}{h13}$	$l \approx$	$f +0,5$	$\frac{h}{h13}$	$l_1^* k16$	$l_2$ , не более	$s^{**}$	$r_\epsilon$
SDNCR 0808—07	8	8	7,75	4	8	—	25	2,38	0,4
SDNCL 0808—07									
SDNCN 0808—07***									
SDNCR 1010—07	10	10	7,75	5	10	—	25	2,38	0,4
SDNCL 1010—07									
SDNCN 1010—07***									
SDNCR 1212—07	12	12	7,75	6	12	—	25	2,38	0,4
SDNCL1212—07									
SDNCN1212—07***									
SDNCR 1616—11	16	16	11,60	8	16	—	32	3,97	0,8
SDNCL 1616—11									
SDNCN 1616—11***									
SDNCR 2020—11	20	20	11,60	10	20	—	32	3,97	0,8
SDNCL 2020—11									
SDNCN 2020—11***									
SDNCR 2020—15	20	20	15,50	10	20	—	40	4,76	0,8
SDNCR 2020—15									
SDNCN2020—15***									
PDNNR 2020—15									
PDNNL 2020—15									
SDNCR 2525—15	25	25	15,50	12,5	25	—	40	4,76	0,8
SDNCL 2525—15									
SDNCN 2525—15***									
PDNNR 2525—15									
PDNNL 2525—15									

Окончание таблицы 21

В миллиметрах

Обозначение	$\frac{h_1}{j_s 13}$	$\frac{b}{h 13}$	$l \approx$	$f + 0,5$	$\frac{h}{h 13}$	$\frac{l_1^*}{k 16}$	$\frac{l_2}{\text{не более}}$	$s^{**}$	$r_\varepsilon$
SDNCR 3225—15	32	25	15,50	12,5	32	—	40	4,76	0,8
SDNCL 3225—15									
SDNCN 3225—15***									
PDNNR 3225—15									
PDNNL 3225—15									
SDNCR 4032—15	40	32	15,50	16	40	—	40	4,76	0,8
SDNCL 4032—15									
SDNCN 4032—15***									
PDNNR 4032—15									
PDNNL 4032—15									

\* Для обозначения длины  $l_1$  тире заменяют буквенным символом по ГОСТ Р 59472—2021 (таблица 6) или значением длины по таблице 1.  
\*\* Толщина пластины без опорной пластины.  
\*\*\* Резец для использования в обоих направлениях подачи. Главный угол в плане —  $62,5^\circ \pm 1^\circ$ , допуск на размер  $f$  составляет  $\pm 0,25$  мм.

5.19 Основные размеры резцов типа N исполнения T должны соответствовать указанным на рисунке 20 и в таблице 22.

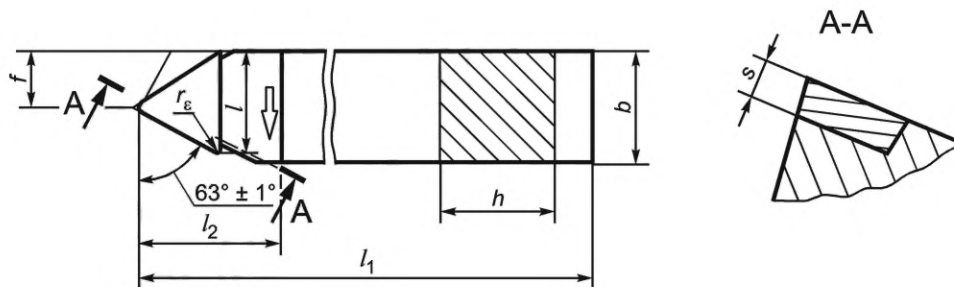


Рисунок 20

Таблица 22

В миллиметрах

Обозначение	$\frac{h_1}{j_s 13}$	$\frac{b}{h 13}$	$l \approx$	$f + 0,5$	$\frac{h}{h 13}$	$\frac{l_1^*}{k 16}$	$\frac{l_2}{\text{не более}}$	$s^{**}$	$r_\varepsilon$
STNCR 2525—16	25	25	16,5	12,5	25	—	32	3,97	0,8
STNCL 2525—16									
PTNNR 2525—16									
PTNNR 2525—16									
STNCR 2525—22	25	25	22,0	12,5	25	—	32	4,76	0,8
STNCL 2525—22									
PTNNR 2525—22									
PTNNL 2525—22									



Окончание таблицы 22

В миллиметрах

Обозначение	$\frac{h_1}{j_s 13}$	$\frac{b}{h 13}$	$l \approx$	$f + 0,5$	$\frac{h}{h 13}$	$\frac{l_1^*}{k 16}$	$\frac{l_2}{\text{не более}}$	$s^{**}$	$r_\varepsilon$
STNCR 3225—16	32	25	16,5	12,5	32	—	32	3,97	0,8
STNCL 3225—16								4,76	
PTNNR 3225—16									
PTNNL 3225—16									
STNCR 3225—22	32	25	22,0	12,5	32	—	36	4,76	0,8
STNCL 3225—22									
PTNNR 3225—22									
PTNNL 3225—22									
STNCR 4032—22	40	32	22,0	16,0	40	—	36	4,76	0,8
STNCL 4032—22									
PTNNR 4032—22									
PTNNR 4032—22									

\* Для обозначения длины  $l_1$  тире заменяют буквенным символом по ГОСТ Р 59472—2021 (таблица 6) или значением длины по таблице 1.  
\*\* Толщина пластины без опорной пластины.

5.20 Основные размеры резцов типа R исполнения S должны соответствовать указанным на рисунке 21 и в таблице 23.

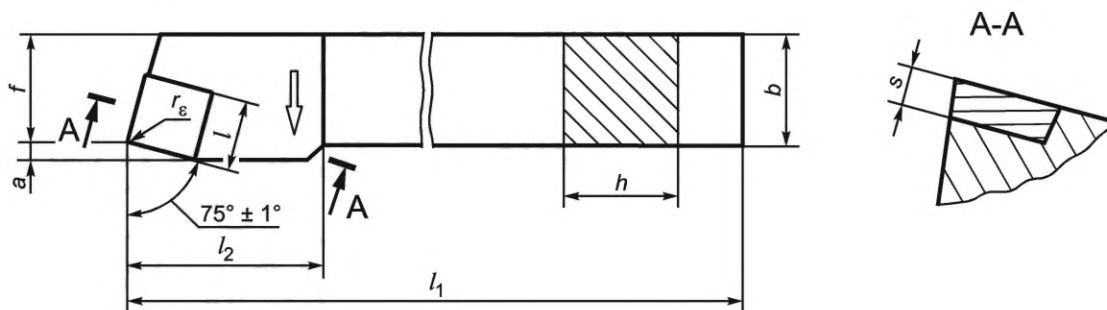


Рисунок 21

Таблица 23

В миллиметрах

Обозначение	$\frac{h_1}{j_s 13}$	$\frac{b}{h 13}$	$l \approx$	$a$	$f + 0,5$	$\frac{h}{h 13}$	$\frac{l_1^*}{k 16}$	$\frac{l_2}{\text{не более}}$	$s^{**}$	$r_\varepsilon$
SSRCR 1212—09	12	12	9,52	2,2	13	12	—	32	3,97	0,8
SSRCL 1212—09									3,18	
PSRNR 1212—09										
PSRNL 1212—09										
CSRPR 1212—09										
CSRPL 1212—09										

Обозначение	$h_1$ $j_s 13$	$b$ $h 13$	$l$ $\approx$	$a$	$f$ $+0,5$	$h$ $h 13$	$l_1^*$ $k 16$	$l_2$ не более	$s^{**}$	$r_\varepsilon$
SSRCR 1616—12	16	16	12,70	3,1	17	16	—	36	4,76	0,8
SSRCL 1616—12										
PSRNR 1616—12										
PSRNL 1616—12										
SSRCR 2020—12	20	20	12,70	3,1	22	20	—	36	4,76	0,8
SSRCL 2020—12										
PSRNR 2020—12										
PSRNL 2020—12										
CSRPR 2020—12									3,18	
CSRPL 2020—12										
SSRCR 2525—12	25	25	12,70	3,9	27	25	—	36	4,76	0,8
SSRCL 2525—12										
PSRNR 2525—12										
PSRNL 2525—12										
CSRPR 2525—12									3,18	
CSRPL 2525—12										
SSRCR 2525—15	25	25	15,88	4,6	27	25	—	40	5,56	1,2
SSRCL 2525—15										
PSRNR 2525—15									6,35	
PSRNL 2525—15										
SSRCR 3225—12	32	25	12,70	3,9	27	32	—	36	4,76	0,8
SSRCL 3225—12										
PSRNR 3225—12										
PSRNL 3225—12										
CSRPR 3225—12									3,18	
CSRPL 3225—12										
SSRCR 3225—15	32	25	15,88	4,6	27	32	—	40	5,56	1,2
SSRCL 3225—15										
PSRNR 3225—15									6,35	
PSRNL 3225—15										
SSRCR 3232—19	32	32	19,05	4,6	35	32	—	45	6,35	1,2
SSRCL 3232—19										
PSRNR 3232—19										
PSRNL 3232—19										
CSRPR 3232—19									4,76	
CSRPL 3232—19										

Окончание таблицы 23

В миллиметрах

Обозначение	$\frac{h_1}{j_s 13}$	$\frac{b}{h 13}$	$l \approx$	$a$	$f + 0,5$	$\frac{h}{h 13}$	$\frac{l_1^*}{k 16}$	$\frac{l_2}{\text{не более}}$	$s^{**}$	$r_\varepsilon$
SSRCR 4040—19	40	40	19,05	4,6	43	40	—	45	6,35	1,2
SSRCL 4040—19										
PSRNR 4040—19										
PSRNL 4040—19									4,76	
CSRPR 4040—19										
CSRPL 4040—19										
PSRNR 4040—25	40	40	25,40	5,9	43	40	—	50	7,94	2,4
PSRNL 4040—25										
PSRNR 5050—25	50	50	25,40	5,9	53	50	—	50	7,94	
PSRNL 5050—25										

\* Для обозначения длины  $l_1$  тире заменяют буквенным символом по ГОСТ Р 59472—2021 (таблица 6) или значением длины по таблице 1.  
\*\* Толщина пластины без опорной пластины.

5.21 Основные размеры резцов типа S исполнения C должны соответствовать указанным на рисунке 22 и в таблице 24.

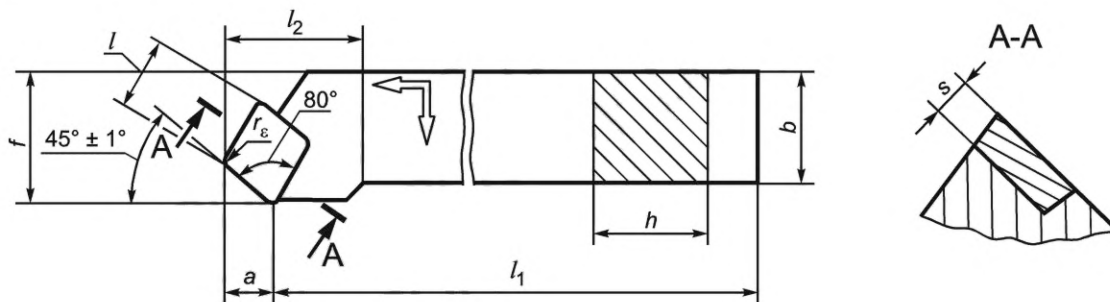


Рисунок 22

Таблица 24

В миллиметрах

Обозначение	$\frac{h_1}{j_s 13}$	$\frac{b}{h 13}$	$l \approx$	$a$	$f + 0,5$	$\frac{h}{h 13}$	$\frac{l_1^*}{k 16}$	$\frac{l_2}{\text{не более}}$	$s^{**}$	$r_\varepsilon$
SCSCR 0808—06	8	8	6,4	4,2	10	8	60	12	2,38	0,4
SCSCL 0808—06										
SCSCR 1010—06	10	10	6,4	4,2	12	10	70	12	2,38	0,4
SCSCL 1010—06										

\* Для обозначения длины  $l_1$  тире заменяют буквенным символом по ГОСТ Р 59472—2021 (таблица 6) или значением длины по таблице 1.  
\*\* Толщина пластины без опорной пластины.

5.22 Основные размеры резцов типа S исполнения S должны соответствовать указанным на рисунке 23 и в таблице 25.

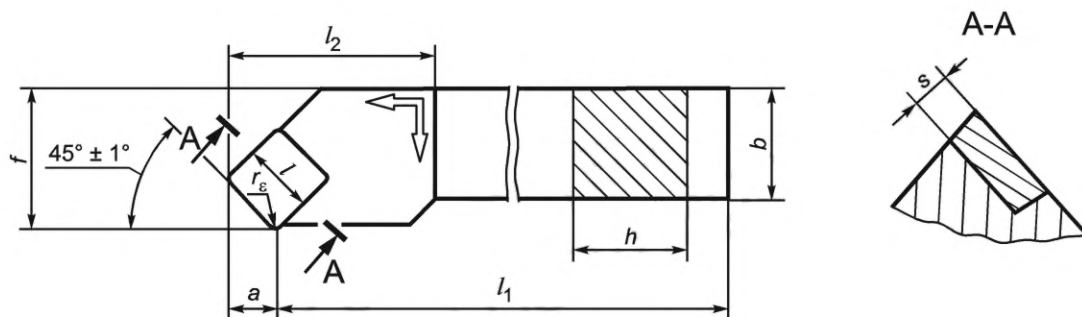


Рисунок 23

Таблица 25

В миллиметрах

Обозначение	$\frac{h_1}{j_s 13}$	$\frac{b}{h 13}$	$\frac{l}{\approx}$	$a$	$f$ +0,5	$\frac{h}{h 13}$	$\frac{l_1^*}{k 16}$	$\frac{l_2}{\text{не более}}$	$s^{**}$	$r_\epsilon$
SSSCR 1212—09	12	12	9,525	6,1	16	12	—	32	3,97	0,8
SSSCL 1212—09									3,18	
PSSNR 1212—09										
PSSNL 1212—09										
CSSPR 1212—09										
CSSPL 1212—09										
SSSCR 1616—09	16	16	9,525	6,1	20	16	—	32	3,97	0,8
SSSCL 1616—09									3,18	
PSSNR 1616—09										
PSSNL 1616—09										
CSSPR 1616—09										
CSSPL 1616—09										
SSSCR 1616—12	16	16	12,700	8,3	20	16	—	36	4,76	0,8
SSSCL 1616—12									3,18	
PSSNR 1616—12										
PSSNL 1616—12										
CSSPR 1616—12										
CSSPL 1616—12										
SSSCR 2020—12	20	20	12,700	8,3	25	20	—	36	4,76	0,8
SSSCL 2020—12									3,18	
PSSNR 2020—12										
PSSNL 2020—12										
CSSPR 2020—12										
CSSPL 2020—12										

Продолжение таблицы 25

В миллиметрах

Обозначение	$\frac{h_1}{j_s 13}$	$\frac{b}{h 13}$	$\frac{l}{\approx}$	$a$	$f$ +0,5	$\frac{h}{h 13}$	$\frac{l_1^*}{k 16}$	$\frac{l_2}{\text{не более}}$	$s^{**}$	$r_\varepsilon$
CSSNR 2525—12	25	25	12,700	8,3	32	25	—	36	7,94	0,8
CSSNL 2525—12									4,76	
SSSCR 2525—12										
SSSCL 2525—12										
PSSNR 2525—12										
PSSNL 2525—12										
CSSPR 2525—12										
CSSPL 2525—12										
SSSCR 2525—15	25	25	15,875	10,2	32	25	—	40	5,56	1,2
SSSCL 2525—15									6,35	
PSSNR 2525—15										
PSSNL 2525—15										
CSSPR 2525—19	25	25	19,050	12,5	32	25	—	45	4,76	1,2
CSSPL 2525—19										
CSSNR 3225—12	32	25	12,700	8,3	32	32	—	36	7,94	0,8
CSSNL 3225—12									4,76	
SSSCR 3225—12										
SSSCL 3225—12										
PSSNR 3225—12	32	25	12,700	8,3	32	32	—	36	4,76	0,8
PSSNL 3225—12									3,18	
CSSPR 3225—12										
CSSPL 3225—12										
CSSNR 3225—15	32	25	15,875	10,2	32	32	—	40	7,94	1,2
CSSNL 3225—15										
SSSCR 3225—15	32	25	15,875	10,2	32	32	—	40	5,56	1,2
SSSCL 3225—15									6,35	
PSSNR 3225—15										
PSSNL 3225—15										
CSSPR 3225—19	32	25	19,050	12,5	32	32	—	45	4,76	1,2
CSSPL 3225—19										
SSSCR 3232—19	32	32	19,050	12,5	40	32	—	45	6,35	1,2
SSSCL 3232—19									4,76	
PSSNR 3232—19										
PSSNL 3232—19										
CSSPR 3232—19										
CSSPL 3232—19										

Обозначение	$h_1$ $j_s 13$	$b$ $h 13$	$l$ $\approx$	$a$	$f$ $+0,5$	$h$ $h 13$	$l_1^*$ $k 16$	$l_2$ , не более	$s^{**}$	$r_\epsilon$
SSSCR 4040—19	40	40	19,050	12,5	50	40	—	45	6,35	1,2
SSSCL 4040—19										
PSSNR 4040—19										
PSSNL4040—19									4,76	
CSSPR 4040—19										
CSSPL 4040—19										
PSSNR 4040—25	40	40	25,400	16	50	40	—	50	7,94	2,4
PSSNL 4040—25										
PSSNR 5050—25	50	50	25,400	16	60	50	—	50	7,94	2,4
PSSNL 5050—25										

\* Для обозначения длины  $l_1$  тире заменяют буквенным символом по ГОСТ Р 59472—2021 (таблица 6) или значением длины по таблице 1.  
\*\* Толщина пластины без опорной пластины.

5.23 Основные размеры резцов типа S исполнения R должны соответствовать указанным на рисунке 24 и в таблице 26.

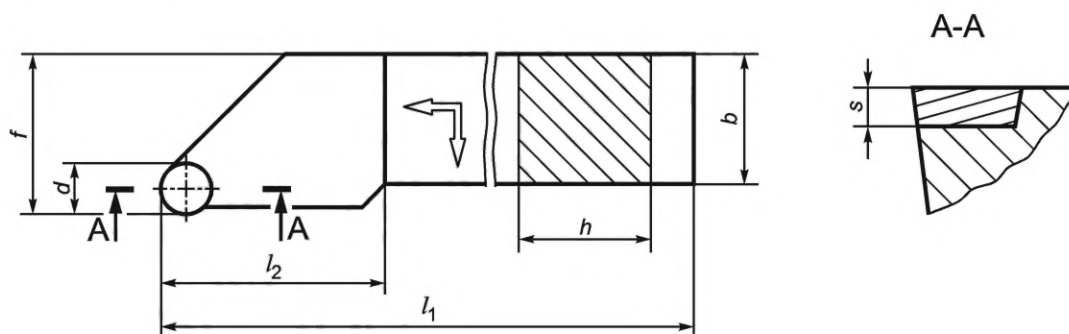


Рисунок 24

Таблица 26

Обозначение	$h_1$ $j_s 13$	$b$ $h 13$	$d$	$f$ $+0,5$	$h$ $h 13$	$l_1^*$ $k 16$	$l_2$ , не более	$s^{**}$
SRSCR 0808—06	8	8	6,00	10	8	—	25	2,38
SRSCL 0808—06								
SRSCR 1010—06	10	10	6,00	12	10	—	25	2,38
SRSCL 1010—06			8,00					
SRSCR 1010—08								3,18
SRSCL 1010—08								
SRSCR 1212—06	12	12	6,00	16	12	—	32	2,38
SRSCL 1212—06			8,00					
SRSCR 1212—08								3,18
SRSCL 1212—08								

Продолжение таблицы 26

В миллиметрах

Обозначение	$\frac{h_1}{j_s 13}$	$\frac{b}{h 13}$	$d$	$f$ +0,5	$h$ $h 13$	$\frac{l_1^*}{k 16}$	$\frac{l_2^*}{\text{не более}}$	$s^{**}$
SRSCR 1616—06	16	16	6,00	20	16	—	32	2,38
SRSCL 1616—06			8,00					
SRSCR 1616—08								
SRSCL 1616—08								
SRSCR 1616—10			10,00					3,97
SRSCL 1616—10								
SRSCR 2020—06	20	20	6,00	25	20	—	36	
SRSCL 2020—06			8,00					
SRSCR 2020—08								
SRSCL 2020—08								
SRSCR 2020—10			10,00					3,97
SRSCL 2020—10								
SRSCR 2020—12	20	20	12,00	25	20	—	36	
SRSCL 2020—12								
SRSCR 2525—06	25	25	6,00	32	25	—	40	2,38
SRSCL 2525—06			8,00					
SRSCR 2525—08								
SRSCL 2525—08								
CRSNR 2525—09			9,52					4,76
CRSNL 2525—09								
SRSCR 2525—10								
SRSCL 2525—10			10,00					3,97
SRSCR 2525—12			12,00					
SRSCL 2525—12								
PRSNR 2525—12								12,70
PRSNL 2525—12								
CRSNR 2525—12								
CRSNR 2525—12			12,70					7,94
SRSCR 2525—16								
SRSCL 2525—16								
SRSCR 3225—12	32	25	12,00	32	32	—	40	4,76
SRSCL 3225—12			12,70					
CRSNR 3225—12							12,70	36
CRSNL 3225—12								
SRSCR 3225—16		16,00	40				5,56	
SRSCL 3225—16								
CRSNR 3232—12		32	12,70				36	7,94
CRSNL 3232—12								

Обозначение	$h_1$ $j_s^{13}$	$b$ $h_{13}$	$d$	$f$ $+0,5$	$h$ $h_{13}$	$l_1^*$ $k_{16}$	$l_2$ , не более	$s^{**}$
PRSNR 3232—19	32	32	19,05	40	32	—	40	6,35
PRSNL 3232—19								
CRSNR 3232—19							45	7,94
CRSNL 3232—19								
SRSCR 3232—20	32	32	20,00	40	32	—	45	6,35
SRSCL 3232—20								
PRSCR 3232—20								
PRSCL 3232—20								
SRSCR 4040—25	40	40	25,00	50	40	—	50	7,94
SRSCL 4040—25								
PRSCR 4040—25								
PRSCL 4040—25								
CRSNR 4040—25			25,40	9,52				
CRSNL 4040—25								
PRSCR 4040—25								
PRSCL 4040—25								

\* Для обозначения длины  $l_1$  тире заменяют буквенным символом по ГОСТ Р 59472—2021 (таблица 6) или значением длины по таблице 1.  
\*\* Толщина пластины без опорной пластины.

5.24 Основные размеры резцов типа Т исполнения Т должны соответствовать указанным на рисунке 25 и в таблице 27.

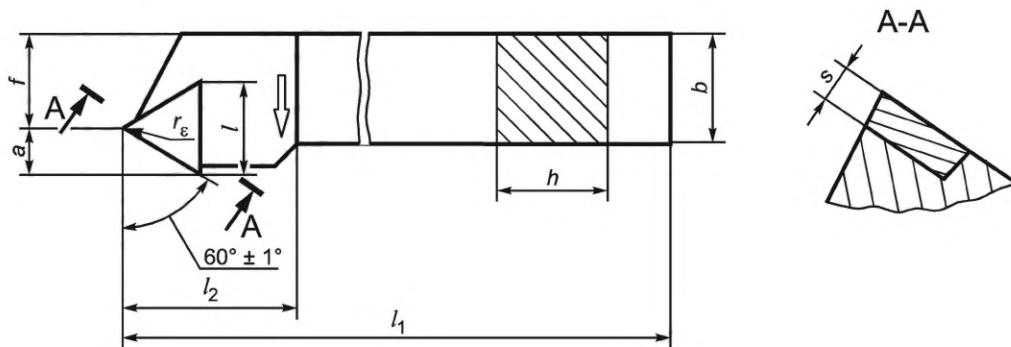


Рисунок 25

Таблица 27

Обозначение	$h_1$ $j_s^{13}$	$b$ $h_{13}$	$l$ $\approx$	$a$	$f$ $+0,5$	$h$ $h_{13}$	$l_1^*$ $k_{16}$	$l_2$ , не более	$s^{**}$	$r_\epsilon$
STTCR 1212—11	12	12	11,0	5,0	11	12	—	25	2,38	0,4
STTCL 1212—11										
PTTNR 1212—11									3,18	
PTTNL 1212—11										
CTTPR 1212—11										
CTTPL 1212—11										



Окончание таблицы 27

В миллиметрах

Обозначение	$\frac{h_1}{j_s 13}$	$\frac{b}{h13}$	$l \approx$	$a$	$f +0,5$	$\frac{h}{h13}$	$\frac{l_1^*}{k16}$	$\frac{l_2}{\text{не более}}$	$S^{**}$	$r_\epsilon$
STTCR 1616—16	16	16	16,5	7,2	13	16	—	32	3,97	0,8
STTCL 1616—16									4,76	
PTTNR 1616—16									3,18	
PTTNL 1616—16										
CTTPR 1616—16										
CTTPL 1616—16										
STTCR 2020—16	20	20	16,5	7,2	17	20	—	32	3,97	0,8
STTCL 2020—16									4,76	
PTTNR 2020—16									3,18	
PTTNL 2020—16										
CTTPR 2020—16										
CTTPL 2020—16										
STTCR 2525—16	25	25	16,5	7,2	22	25	—	32	3,97	0,8
STTCL 2525—16									4,76	
PTTNR 2525—16									3,18	
PTTNL 2525—16										
CTTPR 2525—16										
CTTPL 2525—16										
STTCR 3225—16	32	25	16,5	7,2	22	32	—	32	3,97	0,8
STTCL 3225—16									4,76	
PTTNR 3225—16									3,18	
PTTNL 3225—16										
CTTPR 3225—16										
CTTPL 3225—16										
STTCR 3232—22	32	32	22,0	10,0	27	32	—	36	4,76	0,8
STTCL 3232—22										
PTTNR 3232—22										
PTTNL 3232—22										
CTTPR 3232—22										
CTTPL 3232—22										
PTTNR 4040—27	40	40	27,5	12,2	35	40	—	40	6,35	1,2
PTTNL 4040—27										

\* Для обозначения длины  $l_1$  тире заменяют буквенным символом по ГОСТ Р 59472—2021 (таблица 6) или значением длины по таблице 1.

\*\* Толщина пластины без опорной пластины.

5.25 Основные размеры резцов типа Н исполнения D должны соответствовать указанным на рисунке 26 и в таблице 28.

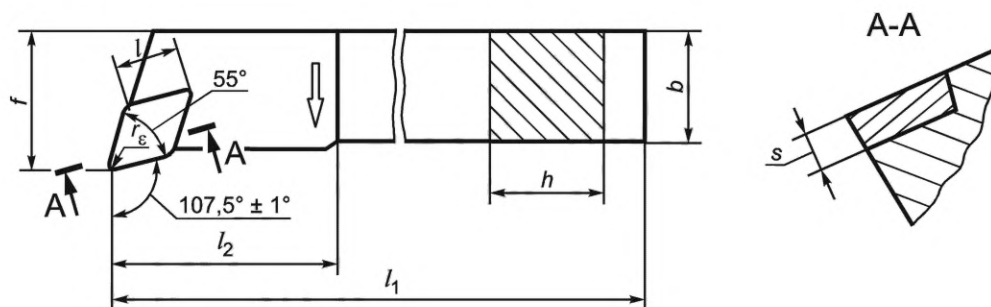


Рисунок 26

Таблица 28

В миллиметрах

Обозначение	$h_1$ $j_s 13$	$b$ $h 13$	$l$ $\approx$	$f$ $+0,5$	$h$ $h 13$	$l_1^*$ $k 16$	$l_2'$ не более	$s^{**}$	$r_\varepsilon$
SDHCR 1010—07	10	10	7,75	12	10	—	25	2,38	0,4
SDHCL 1010—07									
SDHCR 1212—07	12	12	7,75	16	12	—	32	2,38	0,4
SDHCL 1212—07									
SDHCR 1616—11	16	16	11,60	20	16	—	32	3,97	0,8
SDHCL 1616—11									
SDHCR 2020—11	20	20	11,60	25	20	—	40	3,97	0,8
SDHCL 2020—11									
PDHNR 2020—15			15,50	6,35	0,8				
PDHNL 2020—15									
CDHNR 2525—15	25	25	15,50	32	25	—	40	7,94	0,8
CDHNL 2525—15									
SDHCR 2525—15								4,76	
SDHCL 2525—15									
PDHNR 2525—15								6,35	
PDHNL 2525—15									
CDHNR 3225—15	32	25	15,50	32	32	—	40	7,94	0,8
CDHNL 3225—15									
SDHCR 3225—15								4,76	
SDHCL 3225—15									
PDHNR 3225—15								6,35	
PDHNL 3225—15									

\* Для обозначения длины  $l_1$  тире заменяют буквенным символом по ГОСТ Р 59472—2021 (таблица 6) или значением длины по таблице 1.

\*\* Толщина пластины без опорной пластины.

5.26 Основные размеры резцов типа Н исполнения V должны соответствовать указанным на рисунке 27 и в таблице 29.

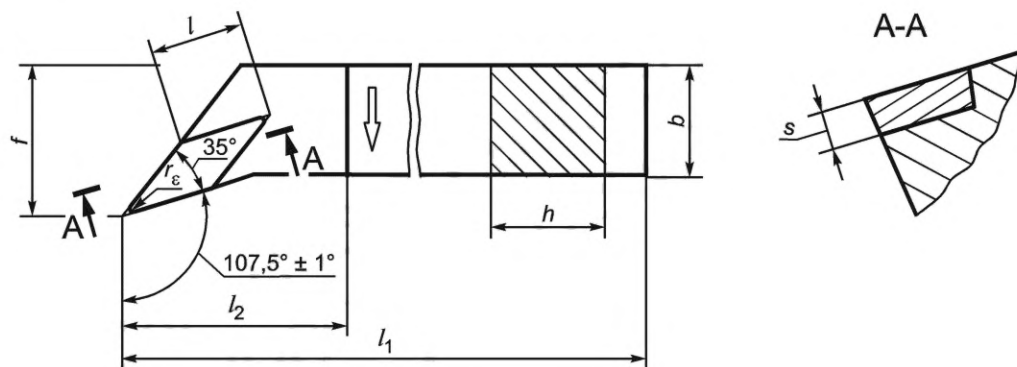


Рисунок 27

Таблица 29

В миллиметрах

Обозначение	$h_1$ $j_s 13$	$b$ $h13$	$l$ $\approx$	$f$ $+0,5$	$h$ $h13$	$l_1^*$ $k16$	$l_2$ , не более	$s^{**}$	$r_\epsilon$
SVHBR 1212—11	12	12	11,1	16	12	—	25	3,18	0,8
SVHBL 1212—11									
SVHBR 1616—11	16	16	11,1	20	16	—	25	4,76	
SVHBL 1616—11									
SVHBR 2020—16	20	20	16,6	25	20	—	40	4,76	
SVHBL 2020—16									

\* Для обозначения длины  $l_1$  тире заменяют буквенным символом по ГОСТ Р 59472—2021 (таблица 6) или значением длины по таблице 1.  
\*\* Толщина пластины без опорной пластины.

5.27 Основные размеры резцов типа V исполнения V должны соответствовать указанным на рисунке 28 и в таблице 30.

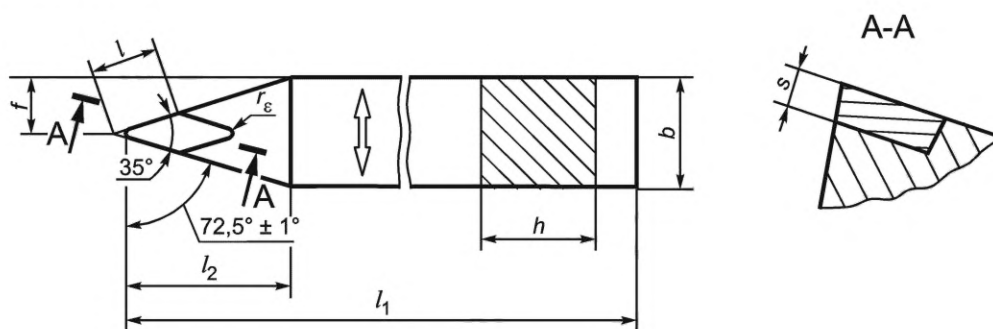


Рисунок 28

Таблица 30

В миллиметрах

Обозначение	$h_1$ $j_s 13$	$b$ $h13$	$l$ $\approx$	$f$ $+0,5$	$h$ $h13$	$l_1^*$ $k16$	$l_2$ , не более	$s^{**}$	$r_\epsilon$
SVVBN 1212—11	12	12	11,1	6,0	12	—	25	3,18	0,8
SVVBN 1616—11	16	16	11,1	8,0	16	—	25		

Обозначение	$h_1$ $f_s 13$	$b$ $h13$	$l$ $\approx$	$f$ $+0,5$	$h$ $h13$	$l_1^*$ $k16$	$l_2$ , не более	$s^{**}$	$r_\varepsilon$
SVVBN 2020—16	20	20	16,6	10,0	20	—	40	4,76	0,8
SVVBN 2525—16	25	25	16,6	12,5	25	—	40	4,76	
SVVBN 3225—16	32	25	16,6	12,5	32	—	40	4,76	

\* Для обозначения длины  $l_1$  тире заменяют буквенным символом по ГОСТ Р 59472—2021 (таблица 6) или значением длины по таблице 1.  
\*\* Толщина пластины без опорной пластины.

### Примеры условных обозначений

Резец с креплением винтом через отверстие (S) сменной пластины ромбической формы (C), типа А (A), с задним углом пластины  $7^\circ$  (C), правый (R), высотой режущей кромки  $h_1 = 10$  мм и шириной державки  $b = 10$  мм (1010), общей длиной  $l_1 = 70$  мм (E), длиной режущей кромки  $l = 6,4$  мм (06):

*Резец SCACR 1010 E06 ГОСТ Р 71246—2024*

Резец с креплением через отверстие (P) сменной пластины трехгранной формы (T), типа F (F), с задним углом пластины  $0^\circ$  (N), правый (R), высотой режущей кромки  $h_1 = 32$  мм и шириной державки  $b = 25$  мм (3225), общей длиной  $l_1 = 170$  мм (P), длиной режущей кромки  $l = 22$  мм (22):

*Резец PTFNR 3225 P22 ГОСТ Р 71246—2024*

Резец с креплением сверху (C) сменной пластины без отверстия круглой формы (R), типа D (D), с задним углом пластины  $0^\circ$  (N), двустороннее резание (N), высотой режущей кромки  $h_1 = 25$  мм и шириной державки  $b = 25$  мм (2525), общей длиной  $l_1 = 170$  мм (P), длиной режущей кромки  $d = 9,52$  мм (09):

*Резец CRDNN 2525 P09 ГОСТ Р 71246—2024*

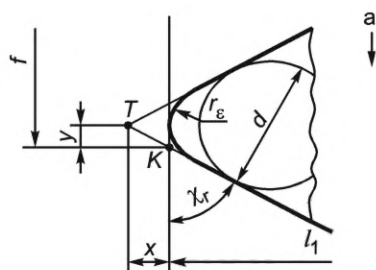
5.28 Способ крепления сменных пластин может быть изменен по усмотрению изготовителя или взаимному согласованию с заказчиком. При этом буквенный символ в обозначении, определяющий способ крепления, должен быть заменен соответствующим символом для выбранного способа в соответствии с ГОСТ Р 59472.

## 6 Определение размеров

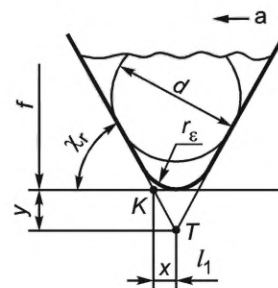
### 6.1 Угол режущей кромки

6.1.1 Схемы определения точки  $K$  и теоретического угла  $T$  приведены на рисунках 29—34.

6.1.2 Точку  $K$  для главного угла в плане  $\chi_r \leq 90^\circ$  определяют пересечением прямой, являющейся продолжением главной режущей кромки и касательной к радиусу угла вершины  $r_\varepsilon$ , проведенной параллельно направлению подачи (см. рисунки 29, 30).

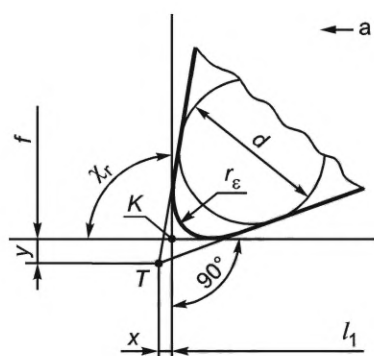


Примечание — а — направление подачи.  
Рисунок 29 — Главный угол в плане  $\chi_r \leq 90^\circ$  с поперечной подачей



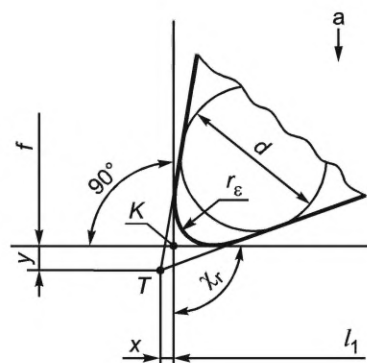
Примечание — а — направление подачи.  
Рисунок 30 — Главный угол в плане  $\chi_r \leq 90^\circ$  с продольной подачей

6.1.3 Точку  $K$  для главного угла в плане  $\chi_r > 90^\circ$  определяют пересечением двух касательных к радиусу угла вершины  $r_\epsilon$ , проведенных параллельно направлениям продольной и поперечной подач, которые составляют угол  $90^\circ$  (см. рисунки 31, 32).



Примечание —  $a$  — направление подачи.

Рисунок 31 — Главный угол в плане  $\chi_r > 90^\circ$  с продольной подачей

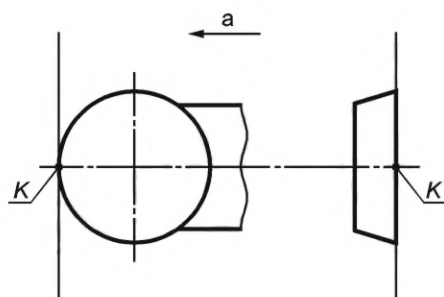


Примечание —  $a$  — направление подачи.

Рисунок 32 — Главный угол в плане  $\chi_r > 90^\circ$  с поперечной подачей

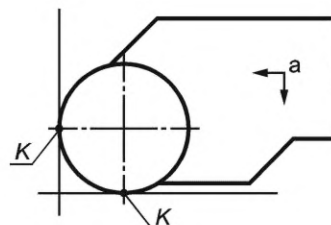
6.1.4 Точка  $K$  для резцов типа D исполнения R — это точка пересечения прямой, проходящей через ось пластины параллельно направлению подачи, и прямой, касательной к радиусу угла вершины и проведенной перпендикулярно направлению подачи (см. рисунок 33).

6.1.5 Точка  $K$  для резцов типа S исполнения R имеет две схемы. Они определяются пересечением двух взаимоперпендикулярных прямых, проведенных параллельно направлению поперечной и продольной подач, касательных к режущим кромкам (см. рисунок 34).



Примечание —  $a$  — направление подачи.

Рисунок 33 — Точка  $K$  для резцов типа D исполнения R



Примечание —  $a$  — направление подачи.

Рисунок 34 — Точка  $K$  для резцов типа S исполнения R

6.1.6 Теоретический острый угол  $T$  образован пересечением прямых линий, являющихся теоретическим продолжением главной и вспомогательной режущих кромок и не зависит от радиуса угла вершины  $r_\epsilon$  (см. рисунки 29—32).

## 6.2 Радиус угла вершины $r_\epsilon$ эталонной сменной пластины

Размеры радиуса угла вершины  $r_\epsilon$  эталонных сменных пластин, используемых для определения и проверки длины  $l_1$ , размера  $f$  и высоты режущей кромки  $h_1$ , должны соответствовать указанным в таблице 31.

Таблица 31

В миллиметрах

Диаметр вписанной окружности $d$	Радиус угла вершины $r_{\epsilon}$
6,350	0,4
7,940	
9,525	0,8
12,700	
15,875	1,2
19,050	
25,400	2,4

Примечание — Значения  $r_{\epsilon}$  являются номинальными значениями. Точные значения, преобразованные из размеров в дюймах, составляют: 0,397; 0,794; 1,191; 2,381 мм.

### 6.3 Длина резца $l_1$

6.3.1 Длина резца  $l_1$  (см. таблицу 1) — это расстояние от точки  $K$  до конца державки (см. рисунки 1, 29—32), измеренное с эталонной сменной пластиной с радиусом угла вершины  $r_{\epsilon}$ , указанным в таблице 31.

6.3.2 Для резцов со сменными пластинами с радиусом угла вершины  $r_{\epsilon}$ , отличающимся от указанного в таблице 31, измененную длину  $l_1$  определяют с учетом корректирующего значения  $x$  — расстояния между точкой  $K$  и теоретическим углом  $T$ , измеряемого параллельно хвостовику. Корректирующие значения  $x$  приведены в приложении А.

6.3.3 Измененную длину определяют исходя из значения  $l_1$ , указанного в таблице 1, и разности между значениями  $x$  для нового радиуса угла вершины и приведенного в таблице 31.

### 6.4 Размер $f$

6.4.1 Размер  $f$  (см. таблицу 3) — это расстояние от точки  $K$  до задней опорной поверхности державки резца, измеренное с эталонной сменной пластиной с радиусом угла вершины  $r_{\epsilon}$ , указанным в таблице 31 (см. рисунки 29—32).

Исключение — симметричные резцы типов D и V, для которых значения  $f$ , указанные в таблице 3, применимы к расстоянию между теоретическим углом  $T$  и задней опорной поверхностью державки резца (см. рисунки 29 и 30).

6.4.2 Для резцов со сменными пластинами с радиусом угла вершины  $r_{\epsilon}$ , отличающимся от указанных в таблице 31, измененный размер  $f$  определяют с учетом корректирующего значения  $y$  (см. рисунки 29, 30), которое соответствует расстоянию, измеренному перпендикулярно державке резца, между точкой  $K$  и теоретическим углом  $T$ . Корректирующие значения  $y$  приведены в приложении А.

6.4.3 Измененный размер  $f$  определяют исходя из значения, указанного в таблице 3, и разности между значениями  $y$  для нового радиуса угла вершины и приведенного в таблице 31.

### 6.5 Высота режущей кромки $h_1$

Высота  $h_1$  (см. таблицу 1) — это расстояние от точки  $K$  до опорной поверхности державки резца (см. рисунок 1), измеренное с эталонными сменной режущей пластиной и опорной пластиной, если она применяется.

Допуски, указанные в таблицах 1 и 3, относятся к размерам  $l_1$ ,  $f$  и  $h_1$ , измеренным с эталонными сменной режущей и опорной, если применяется, пластинами, и не включают допуски на сменные режущие и опорные пластины.

### 6.6 Размер $a$

6.6.1 Размер  $a$  связан с определением общей ширины и общей длины резцов. Как правило, общая ширина резцов соответствует размеру  $f$  или ширине державки, общая длина соответствует размеру  $l_1$ , за исключением резцов типов R, T, K и S.

Для резцов типов R и T общую ширину резца определяют суммой значений  $f$  и  $a$ . Размер  $a$  — это расстояние между точкой  $K$  и касательной к радиусу вершины сменной пластины, измеренное перпендикулярно длине державки резца.

6.6.2 Для резцов типов К и S общую длину резца определяют суммой значений  $l_1$  и  $a$ . Размер  $a$  — это расстояние между точкой  $K$  и касательной к радиусу вершины сменной пластины, измеренное параллельно длине державки резца.

6.6.3 Значения размера  $a$ , приведенные в настоящем стандарте, применимы к резцам со сменными пластинами с радиусом угла вершины, указанным в таблице 31, главным передним углом  $\gamma_0 = 0^\circ$  и углом наклона режущей кромки  $\lambda_s = 0^\circ$ .

6.6.4 Для резцов со сменными пластинами с радиусом угла вершины  $r_\epsilon$ , отличающимся от указанных в таблице 31, измененный размер  $a$  определяют для типов R и T с учетом корректирующего значения  $y$ , а для типов К и S — с учетом корректирующего значения  $x$ , которые приведены в приложении А.

6.6.5 При изменении главного переднего угла  $\gamma_0$  и угла наклона режущей кромки  $\lambda_s$  в пределах от минус  $6^\circ$  до плюс  $6^\circ$  изменения значений  $a$  составляют менее 0,1 мм и в расчет не принимают.

### 6.7 Корректирующие значения $x$ и $y$

Корректирующие значения  $x$  и  $y$ , приведенные в приложении А, применимы к резцам со сменными пластинами с главным передним углом  $\gamma_0 = 0^\circ$  и углом наклона режущей кромки  $\lambda_s = 0^\circ$ . Эти углы варьируются от минус  $6^\circ$  до плюс  $6^\circ$ , что приводит к отклонению значений  $x$  и  $y$  в диапазоне от 0,001 до 0,01 мм, что значительно меньше допусков размеров  $l_1$ ,  $f$  и  $h_1$ . Поправочные значения определяют при необходимости.

## 7 Материал

Державки резцов следует изготавливать из стали с пределом прочности на растяжение не менее 1200 Н/мм<sup>2</sup> (120 кгс/мм<sup>2</sup>).

## 8 Комплектность

В комплект поставки должны входить:

- резец в собранном виде;
- запасные детали крепления и сменные пластины — по заказу.

## 9 Маркировка

На державке резца должно быть нанесено:

- товарный знак предприятия-изготовителя;
- обозначение резца.

Дополнительная маркировка — по усмотрению изготовителя или по согласованию с заказчиком. Отклонения в маркировке возможны по взаимному согласию сторон.

**Приложение А**  
**(рекомендуемое)**

**Корректирующие значения  $x$  и  $y$  в зависимости от типа резца и радиуса угла вершины**

Таблица А.1

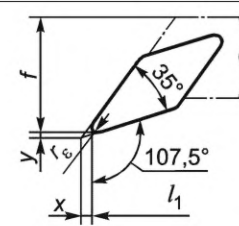
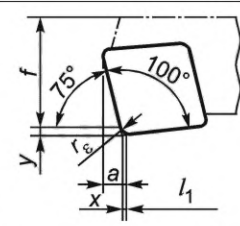
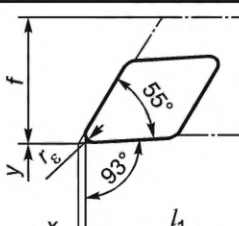
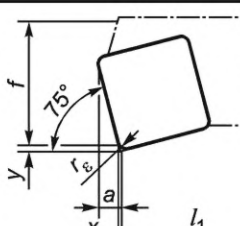
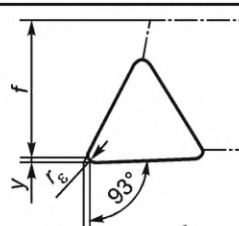
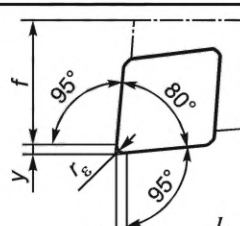
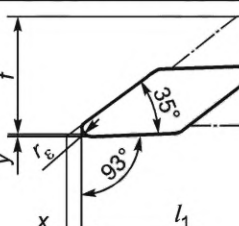
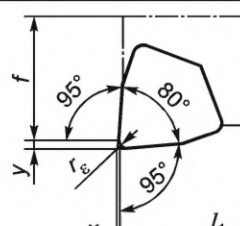
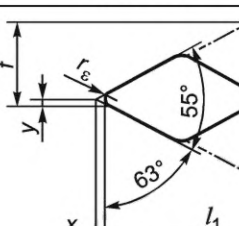
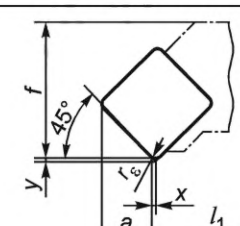
В миллиметрах

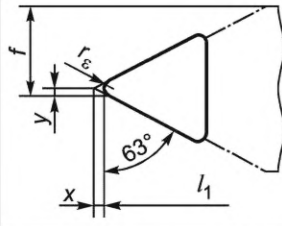
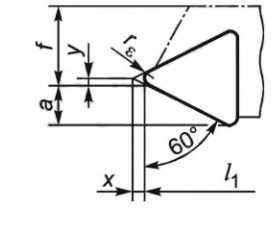
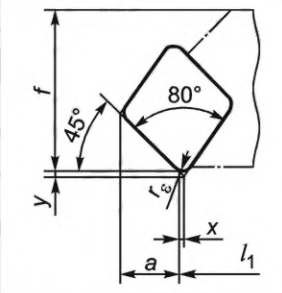
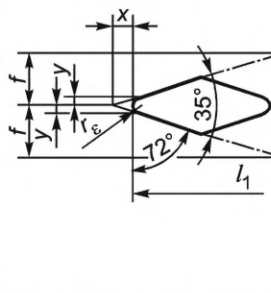
Тип	Рисунок	$r_\epsilon$	$x$	$y$	Тип	Рисунок	$r_\epsilon$	$x$	$y$	
А и G		0,2	0,039	—	D		0,2	0,084	0,084	
		0,4	0,076	—			0,4	0,164	0,164	
		0,8	0,152	—			0,8	0,329	0,329	
		1,2	0,228	—			1,2	0,493	0,493	
		1,6	0,456	—			1,6	0,658	0,658	
	Ромбическая форма пластины	2,4	0,456	—		Квадратная форма пластины	2,4	0,986	0,986	
		0,2	0,149	—		F		0,2	—	0,039
		0,4	0,291	—				0,4	—	0,076
		0,8	0,581	—				0,8	—	0,152
		1,2	0,872	—				1,2	—	0,228
1,6		1,162	—	1,6	—			0,304		
Трехгранная форма пластины	2,4	1,743	—	Ромбическая форма пластины	2,4		—	0,456		
B		0,2	0,014	0,004	F			0,2	—	0,149
		0,4	0,028	0,007				0,4	—	0,291
		0,8	0,055	0,015				0,8	—	0,581
		1,2	0,083	0,022				1,2	—	0,872
		1,6	0,110	0,029		1,6		—	1,162	
	Ромбическая форма пластины	2,4	0,165	0,044		Трехгранная форма пластины	2,4	—	1,743	
B и R		0,2	0,046	0,012	H		0,2	0,108	0,108	
		0,4	0,089	0,024			0,4	0,211	0,211	
		0,8	0,178	0,048			0,8	0,422	0,422	
		1,2	0,268	0,072			1,2	0,633	0,633	
		1,6	0,357	0,096			1,6	0,844	0,844	
	Квадратная форма пластины	2,4	0,535	0,147		Ромбическая форма пластины	2,4	1,265	1,265	



Продолжение таблицы А.1

В миллиметрах

Тип	Рисунок	$r_{\varepsilon}$	$x$	$y$	Тип	Рисунок	$r_{\varepsilon}$	$x$	$y$
Н		0,2	0,342	0,180	К		0,2	0,004	0,014
		0,4	0,684	0,360			0,4	0,007	0,028
		0,8	1,369	0,721			0,8	0,015	0,055
		1,2	2,053	1,081			1,2	0,022	0,083
		1,6	2,738	1,441			1,6	0,029	0,110
	Ромбическая форма пластины	2,4	4,107	2,162		Ромбическая форма пластины	2,4	0,044	0,165
J		0,2	0,176	0,020	К		0,2	0,012	0,046
		0,4	0,344	0,039			0,4	0,024	0,089
		0,8	0,687	0,079			0,8	0,048	0,178
		1,2	1,031	0,118			1,2	0,072	0,268
		1,6	1,375	0,157			1,6	0,096	0,357
	Ромбическая форма пластины	2,4	2,062	0,236		Квадратная форма пластины	2,4	0,143	0,535
J		0,2	0,138	0,018	L		0,2	0,020	0,020
		0,4	0,269	0,035			0,4	0,040	0,040
		0,8	0,538	0,071			0,8	0,079	0,079
		1,2	0,806	0,106			1,2	0,119	0,119
		1,6	1,075	0,142			1,6	0,159	0,159
	Трехгранная форма пластины	2,4	1,613	0,213		Ромбическая форма пластины	2,4	0,238	0,238
J		0,2	0,420	0,033	L		0,2	0,020	0,020
		0,4	0,840	0,065			0,4	0,040	0,040
		0,8	1,680	0,131			0,8	0,079	0,079
		1,2	2,519	0,196			1,2	0,119	0,119
		1,6	3,358	0,261			1,6	0,159	0,159
	Ромбическая форма пластины	2,4	5,038	0,392		Шестигранная форма пластины	2,4	0,238	0,238
Z		0,2	0,237	0,121	S		0,2	0,084	0,084
		0,4	0,463	0,236			0,4	0,164	0,164
		0,8	0,925	0,471			0,8	0,329	0,329
		1,2	1,388	0,707			1,2	0,493	0,493
		1,6	1,850	0,943			1,6	0,658	0,658
	Ромбическая форма пластины	2,4	2,776	1,414		Квадратная форма пластины	2,4	0,986	0,986

Тип	Рисунок	$r_{\epsilon}$	$x$	$y$	Тип	Рисунок	$r_{\epsilon}$	$x$	$y$
S		0,2	0,203	0,103	T		0,2	0,203	0,117
		0,4	0,396	0,202			0,4	0,397	0,229
		0,8	0,792	0,403			0,8	0,794	0,458
		1,2	1,187	0,605			1,2	1,191	0,687
		1,6	1,583	0,807			1,6	1,588	0,917
	Трехгранная форма пластины	2,4	2,375	1,210	Трехгранная форма пластины	2,4	2,381	1,375	
		0,2	0,112	0,112	V		0,2	0,463	0,146
		0,4	0,218	0,218			0,4	0,926	0,291
		0,8	0,437	0,437			0,8	1,851	0,582
		1,2	0,655	0,655			1,2	2,777	0,873
1,6		0,873	0,873	1,6			3,703	1,164	
Ромбическая форма пластины	2,4	1,310	1,310	Ромбическая форма пластины	2,4	5,539	1,747		

**Приложение ДА**  
**(справочное)**

**Сведения о соответствии ссылочных национальных стандартов международным стандартам, использованным в качестве ссылочных в примененных международных стандартах**

Таблица ДА.1

Обозначение ссылочного национального стандарта	Степень соответствия	Обозначение и наименование ссылочного международного стандарта
ГОСТ Р 59472—2021 (ИСО 5608:2012)	MOD	ISO 5608:2012 «Державки токарных и копировальных резцов и резцов-вставок для сменных режущих пластин. Обозначение»
<p>Примечание — В настоящей таблице использовано следующее условное обозначение степени соответствия стандартов: - MOD — модифицированный стандарт.</p>		

**Приложение ДБ**  
**(справочное)**

**Сопоставление структуры настоящего стандарта со структурой примененных в нем  
международных стандартов**

Таблица ДБ.1

Структура настоящего стандарта			Структура международного стандарта ISO 5610-1:2014			Структура международных стандартов ISO 5610-2:2014 — 5610-15:2014			
Раздел	Пункт	Подпункт	Раздел	Пункт	Подпункт	Раздел	Пункт	Подпункт	
1	—	—	1	—	—	1	—	—	
2	—	—	2	—	—	2	—	—	
3	3.1	—	3	—	—	—	—	—	
	3.2	—		—	—	4	—	—	
4	4.1; 4.2; 4.3	—	4	4.1; 4.2; 4.3	—	—	—	—	
5	5.1—5.27	—	—	—	—	3	3.2; 3.3; 3.4	—	
			—	—	—	6	6.2; 6.3	—	
	5.28	—	—	—	—	6	6.1	—	
6	6.1	6.1.1—6.1.6	5	5.1	5.1.1	—	—	—	
	6.2	6.2.1		5.2	—	6	6.2	—	
	6.3	6.3.1; 6.3.2; 6.3.3		5.3	—	—	—	—	
	6.4	6.4.1; 6.4.2; 6.4.3		5.4	—	—	—	—	
	6.5	—		5.5	—	—	—	—	
	6.6	6.6.1		6.6.3; 6.6.4; 6.6.5	5.7	5.7.2	—	—	—
		6.6.2				5.7.3	—	—	—
		6.6.3; 6.6.4; 6.6.5				5.7.4	—	—	—
6.7	—	5.8	—	—	—	—	—		
7	—	—	—	—	5	—	—		
8	—	—	—	—	7	—	—		
9	—	—	—	—	8	—	—		
Приложения	А	А	5	5.8	Таблица 6	—	—	—	
	ДА	—	—	—	—	—	—	—	
	ДБ	—	—	—	—	—	—	—	

---

УДК 621.941.2:006.354

ОКС 25.100.10

Ключевые слова: токарные, копировальные резцы, сменные многогранные пластины, обозначения, типы, размеры

---

Редактор *Л.С. Зимилова*  
Технический редактор *В.Н. Прусакова*  
Корректор *Р.А. Менцова*  
Компьютерная верстка *Е.О. Асташина*

Сдано в набор 17.06.2024. Подписано в печать 03.07.2024. Формат 60×84%. Гарнитура Ариал.  
Усл. печ. л. 6,05. Уч.-изд. л. 4,84.

Подготовлено на основе электронной версии, предоставленной разработчиком стандарта

---

Создано в единичном исполнении в ФГБУ «Институт стандартизации»  
для комплектования Федерального информационного фонда стандартов,  
117418 Москва, Нахимовский пр-т, д. 31, к. 2.  
[www.gostinfo.ru](http://www.gostinfo.ru) [info@gostinfo.ru](mailto:info@gostinfo.ru)