

---

МЕЖГОСУДАРСТВЕННЫЙ СОВЕТ ПО СТАНДАРТИЗАЦИИ, МЕТРОЛОГИИ И СЕРТИФИКАЦИИ  
(МГС)  
INTERSTATE COUNCIL FOR STANDARDIZATION, METROLOGY AND CERTIFICATION  
(ISC)

---

МЕЖГОСУДАРСТВЕННЫЙ  
СТАНДАРТ

ГОСТ  
EN 1870-10—  
2014

---

**Безопасность деревообрабатывающих станков**

**СТАНКИ КРУГЛОПИЛЬНЫЕ**

Часть 10

**Станки автоматические и полуавтоматические  
отрезные одноплотные с подачей пилы вверх**

(EN 1870-10:2013, IDT)

Издание официальное

Москва  
Российский институт стандартизации  
2024

## Предисловие

Цели, основные принципы и общие правила проведения работ по межгосударственной стандартизации установлены ГОСТ 1.0 «Межгосударственная система стандартизации. Основные положения» и ГОСТ 1.2 «Межгосударственная система стандартизации. Стандарты межгосударственные, правила и рекомендации по межгосударственной стандартизации. Правила разработки, принятия, обновления и отмены»

### Сведения о стандарте

1 ПОДГОТОВЛЕН Научно-производственным республиканским унитарным предприятием «Белорусский государственный институт стандартизации и сертификации» (БелГИСС) на основе собственного перевода на русский язык англоязычной версии стандарта, указанного в пункте 5

2 ВНЕСЕН Государственным комитетом по стандартизации Республики Беларусь

3 ПРИНЯТ Межгосударственным советом по стандартизации, метрологии и сертификации (протокол от 22 декабря 2014 г. № 73-П)

За принятие проголосовали:

Краткое наименование страны по МК (ИСО 3166) 004—97	Код страны по МК (ИСО 3166) 004—97	Сокращенное наименование национального органа по стандартизации
Армения	AM	ЗАО «Национальный орган по стандартизации и метрологии» Республики Армения
Беларусь	BY	Госстандарт Республики Беларусь
Казахстан	KZ	Госстандарт Республики Казахстан
Киргизия	KG	Кыргызстандарт
Россия	RU	Росстандарт
Таджикистан	TJ	Таджикстандарт
Узбекистан	UZ	Узбекское агентство по техническому регулированию
Украина	UA	Минэкономразвития Украины

4 Приказом Федерального агентства по техническому регулированию и метрологии от 17 июня 2024 г. № 811-ст межгосударственный стандарт ГОСТ EN 1870-10—2014 введен в действие в качестве национального стандарта Российской Федерации с 1 ноября 2024 г.

5 Настоящий стандарт идентичен европейскому стандарту EN 1870-10:2013 «Безопасность деревообрабатывающих станков. Станки круглопильные. Часть 10. Станки автоматические полуавтоматические отрезные однопольные с подачей пилы вверх» («Safety of woodworking machines — Circular sawing machines — Part 10: Single blade automatic and semi-automatic up-cutting cross-cut sawing machines», IDT).

Европейский стандарт разработан Техническим комитетом CEN/TC 142 «Безопасность деревообрабатывающих станков» Европейского комитета по стандартизации (CEN).

Европейский стандарт, на основе которого подготовлен настоящий стандарт, реализует существенные требования безопасности Директивы 2006/42/ЕС, приведенной в приложении ZA.

При применении настоящего стандарта рекомендуется использовать вместо ссылочных международных и европейских стандартов соответствующие им межгосударственные стандарты, сведения о которых приведены в дополнительном приложении ДА

### 6 ВВЕДЕН ВПЕРВЫЕ

*Информация о введении в действие (прекращении действия) настоящего стандарта и изменений к нему на территории указанных выше государств публикуется в указателях национальных стандартов, издаваемых в этих государствах, а также в сети Интернет на сайтах соответствующих национальных органов по стандартизации.*

*В случае пересмотра, изменения или отмены настоящего стандарта соответствующая информация будет опубликована на официальном интернет-сайте Межгосударственного совета по стандартизации, метрологии и сертификации в каталоге «Межгосударственные стандарты»*

© Оформление. ФГБУ «Институт стандартизации», 2024



В Российской Федерации настоящий стандарт не может быть полностью или частично воспроизведен, тиражирован и распространен в качестве официального издания без разрешения Федерального агентства по техническому регулированию и метрологии

## Содержание

1 Область применения . . . . .	1
2 Нормативные ссылки . . . . .	1
3 Термины и определения. . . . .	4
4 Перечень существенных опасностей . . . . .	6
5 Требования безопасности и/или защитные меры . . . . .	8
6 Информация для потребителя . . . . .	29
Приложение А (обязательное) Допуски биения шпинделей пилы . . . . .	33
Приложение В (обязательное) Испытание торможения. . . . .	34
Приложение С (обязательное) Испытания защитных ограждений на удар . . . . .	35
Приложение ЗА (справочное) Взаимосвязь между европейским стандартом и существенными требованиями Директивы 2006/42/ЕС . . . . .	36
Приложение ДА (справочное) Сведения о соответствии ссылочных международных и европейских стандартов межгосударственным стандартам . . . . .	37
Библиография . . . . .	39

## Введение

Настоящий стандарт относится к стандартам типа С в соответствии с EN ISO 12100:2010.

Стандарт устанавливает опасности, опасные ситуации и опасные события для производственного оборудования и станков.

Если требования настоящего стандарта типа С отличаются от требований стандартов типов А или В, распространяющихся на такую же продукцию или группы продукции, то требования настоящего стандарта имеют преимущественное значение.

Требования настоящего стандарта распространяются на изготовителей и их уполномоченных представителей, поставляющих станки двусторонние усорезные с механической подачей и ручной загрузкой и/или выгрузкой. Настоящий стандарт используют конструктора и покупатели.

Стандарты серии En 1870 состоят из следующих частей:

- Часть 3. Станки для торцевания сверху и комбинированные.
- Часть 4. Станки многополотные для продольной резки с ручной загрузкой и/или выгрузкой.
- Часть 5. Станки комбинированные для циркулярной обработки и торцевания снизу.
- Часть 6. Станки лесопильные и комбинированные лесопильные, станки настольные круглопильные с ручной загрузкой и/или выгрузкой.
- Часть 7. Однопильные станки для распиловки бревен с механической подачей стола и с ручной загрузкой и/или выгрузкой.
- Часть 8. Станки обрезающие и реечные с механизированным пильным устройством и с ручной загрузкой и/или выгрузкой.
- Часть 9. Станки двусторонние усорезные с механической подачей и ручной загрузкой и/или выгрузкой.
- Часть 10. Станки автоматические и полуавтоматические отрезные однополотные с подачей пилы вверх.
- Часть 11. Станки автоматические и полуавтоматические горизонтальные поперечно-отрезные однополотные (станки радиально-отрезные).
- Часть 12. Станки поперечно-отрезные маятниковые.
- Часть 13. Станки горизонтальные для обрезки плит.
- Часть 14. Станки вертикальные для обрезки плит.
- Часть 15. Станки многополотные поперечно-отрезные с механической подачей и ручной загрузкой и/или выгрузкой.
- Часть 16. Станки двусторонние усорезные для V-образного распила.
- Часть 17. Горизонтальные станки для поперечной резки с ручным управлением (станки радиально-отрезные с ручным управлением).
- Часть 18. Прирезные станки.
- Часть 19. Станки настольные круглопильные (с или без подвижного стола) и станки, используемые на строительных площадках.

Настоящий стандарт содержит информацию, которую изготовитель должен предоставить пользователю.

Общие требования к инструментам приведены в EN 847-1:2005+A1:2007.



---

**Безопасность деревообрабатывающих станков****СТАНКИ КРУГЛОПИЛЬНЫЕ****Часть 10****Станки автоматические и полуавтоматические отрезные однополотные с подачей пилы вверх**

Safety of woodworking machines.

Circular sawing machines.

Part 10.

Single blade automatic and semi-automatic up-cutting cross-cut sawing machines

Дата введения — 2024—11—01

**1 Область применения**

Настоящий стандарт рассматривает существенные опасности, опасные ситуации и опасные события, перечисленные в разделе 4, характерные для стационарных и передвижных автоматических и полуавтоматических отрезных однополотных станков с подачей пилы вверх (далее — станки), предназначенных для распиливания цельной древесины, древесностружечных и древесноволокнистых плит и фанеры, а также аналогичных материалов с полимерными покрытиями или имеющих кромки из полимерных материалов/сплавов легких металлов при их использовании по назначению и в условиях, предусмотренных изготовителем, включая неправильное применение.

Станки, предназначенные для обработки материалов на основе древесины, могут применяться также для обработки материалов из упрочненных полимерных материалов с физическими характеристиками, аналогичными древесине.

Определение стационарного и передвижного станка см. 3.2.4 и 3.2.5.

Настоящий стандарт распространяется на любое оборудование, установленное на станке, для позиционирования заготовки.

Настоящий стандарт не распространяется на станки для поперечного распиливания бревен.

Настоящий стандарт распространяется на вновь проектируемые станки, технические задания на которые утверждены после даты введения в действие настоящего стандарта.

**Примечание** — Станки, на которые распространяется настоящий стандарт, приведены в директиве о машинах (подраздел 1.4, приложение IV).

**2 Нормативные ссылки**

В настоящем стандарте использованы нормативные ссылки на следующие стандарты [для датированных ссылок применяют только указанное издание ссылочного стандарта, для недатированных — последнее издание (включая все изменения)]:

EN 574:1996+A1:2008, Safety of machinery — Two hand control devices — Functional aspects — Principles for design (Безопасность машин. Устройство управления двуручное. Функциональные аспекты. Принципы конструирования)

EN 847-1:2005+A1:2007, Tools for woodworking — Safety requirements — Part 1: Milling tools, circular saw blades (Инструменты деревообрабатывающие. Требования безопасности. Часть 1. Инструменты для обработки фрезерованием и резанием, полотна дисковой пилы)

EN 894-1:1997+A1:2008, Safety of machinery — Ergonomics requirements for the design of displays and control actuators — Part 1: General principles for human interactions with displays and control actuators (Безопасность машин. Эргономические требования к оформлению индикаторов и органов управления. Часть 1. Общие принципы при взаимодействии оператора с индикаторами и органами управления)

EN 894-2:1997+A1:2008, Safety of machinery — Ergonomics requirements for the design of displays and control actuators — Part 2: Displays (Безопасность машин. Эргономические требования к оформлению индикаторов и органов управления. Часть 2. Индикаторы)

EN 894-3:2000+A1:2008, Safety of machinery — Ergonomics requirements for the design of displays and control actuators — Part 3: Control actuators (Безопасность машин. Эргономические требования к оформлению индикаторов и органов управления. Часть 3. Органы управления)

EN 1005-1:2001+A1:2008, Safety of machinery — Human physical performance — Part 1: Terms and definitions (Безопасность машин. Физические характеристики человека. Часть 1. Термины и определения)

EN 1005-2:2003+A1:2008, Safety of machinery — Human physical performance — Part 2: Manual handling of machinery and component parts of machinery (Безопасность машин. Физические характеристики человека. Часть 2. Управление машинами вручную и составные части машин)

EN 1005-3:2002+A1:2008, Safety of machinery — Human physical performance — Part 3: Recommended force limits for machinery operation (Безопасность машин. Физические характеристики человека. Часть 3. Рекомендуемые значения физических усилий человека при работе с машинами)

EN 1005-4:2005+A1:2008, Safety of machinery — Human physical performance — Part 4: Evaluation of working postures and movements in relation to machinery (Безопасность машин. Физические характеристики человека. Часть 4. Оценка рабочих положений и движений относительно машин)

EN 1037:1995+A1:2008, Safety of machinery — Prevention of unexpected start-up (Безопасность машин. Предотвращение неожиданного пуска)

EN 1088:1995+A2:2008, Safety of machinery — Interlocking devices associated with guards — Principles for design and selection (Безопасность машин. Блокировочные устройства, связанные с защитными устройствами. Принципы конструирования и выбора)

EN 1760-1:1997+A1:2009, Safety of machinery — Pressure sensitive protective devices — Part 1: General principles for the design and testing of pressure sensitive mats and pressure sensitive floors (Безопасность машин. Защитные устройства, реагирующие на давление. Часть 1. Основные принципы конструирования и испытаний ковров и полов, реагирующих на давление)

EN 1760-2:2001+A1:2009, Safety of machinery — Pressure sensitive protective devices — Part 2: General principles for the design and testing of pressure sensitive edges and pressure sensitive bars (Безопасность машин. Защитные устройства, реагирующие на давление. Часть 2. Общие принципы конструирования и испытаний ребер и стоек, реагирующих на давление)

EN 50370-1:2005, Electromagnetic compatibility (EMC) — Product family standard for machine tools — Part 1: Emission (Электромагнитная совместимость. Станки металлообрабатывающие. Часть 1. Помехоэмиссия)

EN 50370-2:2003, Electromagnetic compatibility (EMC) — Product family standard for machine tools — Part 2: Immunity (Электромагнитная совместимость. Станки металлообрабатывающие. Часть 2. Помехоустойчивость)

EN 60204-1:2006, Safety of machinery — Electrical equipment of machines — Part 1: General requirements (IEC 60204-1:2005, modified) (Безопасность машин. Электрооборудование машин и механизмов. Часть 1. Общие требования)

EN 60439-1:1999, Low-voltage switchgear and controlgear assemblies — Part 1: Type-tested and partially type-tested assemblies (IEC 60439-1:1999) (Низковольтные комплектные устройства распределения и управления. Часть 1. Устройства, подверженные типовым испытаниям полностью и частично)

EN 60439-1:1999+A1:2004, Low-voltage switchgear and controlgear assemblies — Part 1: General rules (IEC 61439-1:2011) (Низковольтные комплектные устройства распределения и управления. Часть 1. Общие правила)



EN 60529:1991, Degrees of protection provided by enclosures (IP code) (IEC 60529:1989) Степени защиты, обеспечиваемые оболочками (код IP)

EN 60529:1991+A1:2000, Degrees of protection provided by enclosures (IP Code) (IEC 60529:1989) (Степени защиты, обеспечиваемые оболочками (код IP))

EN 60825-1:2007, Safety of laser products — Part 1: Equipment classification and requirements (IEC 60825-1:2007) (Безопасность лазерных устройств. Часть 1. Классификация оборудования, требования и руководство по эксплуатации)

EN 61310-1:2008, Safety of machinery — Indication, marking and actuation — Part 1: Requirements for visual, acoustic and tactile signals (IEC 61310-1:2007) (Безопасность машин. Индикация, маркировка и включение. Часть 1. Требования к визуальным, звуковым и тактильным сигналам)

CLC/TS 61496-2:2006, Safety of machinery — Electro-sensitive protective equipment — Part 2: Particular requirements for equipment using active opto-electronic protective devices (AOPDs) (IEC 61496-2:2006) (Безопасность машин. Электрочувствительные защитные устройства. Часть 2. Дополнительные требования к устройствам, использующим активные оптоэлектронные защитные приборы (AOPD))

EN 61800-5-2:2007, Adjustable speed electrical power drive systems — Part 5-2: Safety requirements — Functional (IEC 61800-5-2:2007) (Системы силовых электрических приводов с регулируемой скоростью. Часть 5-2. Требования безопасности. Функциональная безопасность)

EN ISO 3743-1:2010, Acoustics — Determination of sound power levels and sound energy levels of noise sources using sound pressure — Engineering methods for small movable sources in reverberant fields — Part 1: Comparison method for a hard-walled test room (ISO 3743-1:2010) (Акустика. Определение уровней звуковой мощности и уровней звуковой энергии источников шума по звуковому давлению. Технические методы для малых переносных источников в реверберационных полях. Часть 1. Метод сравнения для испытательной камеры с жесткими стенами)

EN ISO 3743-2:2009, Acoustics — Determination of sound power levels of noise sources using sound pressure — Engineering methods for small, movable sources in reverberant fields — Part 2: Methods for special reverberation test rooms (ISO 3743-2:1994) (Акустика. Определение уровней звуковой мощности источников шума по звуковому давлению. Технические методы для малых переносных источников в реверберационных полях. Часть 2. Методы для специальных реверберационных камер)

EN ISO 3744:2010, Acoustics — Determination of sound power levels and sound energy levels of noise sources using sound pressure — Engineering method in an essentially free field over a reflecting plane (ISO 3744:2010) (Акустика. Определение уровней звуковой мощности и уровней звуковой энергии источников шума по звуковому давлению. Технические методы в условиях свободного звукового поля над отражающей поверхностью)

EN ISO 3745:2012, Acoustics — Determination of sound power levels and sound energy levels of noise sources using sound pressure — Precision methods for anechoic rooms and hemi-anechoic rooms (ISO 3745:2012) (Акустика. Определение уровней звуковой мощности и уровней звуковой энергии источников шума по звуковому давлению. Прецизионные методы для заглушенных и полузаглушенных камер)

EN ISO 3746:2010, Acoustics — Determination of sound power levels and sound energy levels of noise sources using sound pressure — Survey method using an enveloping measurement surface over a reflecting plane (ISO 3746:2010) (Акустика. Определение уровней звуковой мощности и уровней звуковой энергии источников шума по звуковому давлению. Ориентировочный метод с использованием охватывающей измерительной поверхности над звукоотражающей плоскостью)

EN ISO 4413:2010, Hydraulic fluid power — General rules and safety requirements for systems and their components (ISO 4413:2010) (Приводы гидравлические. Общие правила и требования безопасности для систем и их компонентов)

EN ISO 4414:2010, Pneumatic fluid power — General rules and safety requirements for systems and their components (ISO 4414:2010) (Приводы пневматические. Общие правила и требования безопасности для систем и их компонентов)

EN ISO 4871:2009, Acoustics — Declaration and verification of noise emission values of machinery and equipment (ISO 4871:1996) (Акустика. Декларация и верификация значений шумовых характеристик машин и оборудования)

EN ISO 9614-1:2009, Acoustics — Determination of sound power levels of noise sources using sound intensity — Part 1: Measurement at discrete points (ISO 9614-1:1993) (Акустика. Определение уровней звуковой мощности источников шума по интенсивности звука. Часть 1. Измерение в дискретных точках)

EN ISO 11202:2010, Acoustics — Noise emitted by machinery and equipment — Determination of emission sound pressure levels at a work station and at other specified positions applying approximate environmental corrections (ISO 11202:2010) (Акустика. Шум от машин и оборудования. Определение уровней звукового давления излучения на рабочем месте и в других установленных положениях с введением приближенной поправки на внешние воздействующие факторы)

EN ISO 11204:2010, Acoustics — Noise emitted by machinery and equipment — Determination of emission sound pressure levels at a work station and at other specified positions applying accurate environmental corrections (ISO 11204:2010) (Акустика. Шум от машин и оборудования. Определение уровней звукового давления излучения на рабочем месте и в других установленных положениях с введением точных поправок на внешние воздействующие факторы)

EN ISO 11688-1:2009, Acoustics — Recommended practice for the design of low-noise machinery and equipment — Part 1: Planning (ISO/TR 11688-1:1995) (Акустика. Практические рекомендации для проектирования машин и оборудования с низким уровнем шума. Часть 1. Планирование)

EN ISO 12100:2010, Safety of machinery — General principles for design — Risk assessment and risk reduction (ISO 12100:2010) (Безопасность машин. Общие принципы конструирования. Оценка рисков и снижение рисков)

EN ISO 13849-1:2008 Safety of machinery — Safety-related parts of control systems — Part 1: General principles for design (ISO 13849-1:2006) (Безопасность машин. Элементы систем управления, связанные с обеспечением безопасности. Часть 1. Общие принципы конструирования)

EN ISO 13850:2008, Safety of machinery — Emergency stop — Principles for design (ISO 13850:2006) (Безопасность машин. Аварийный останов. Принципы конструирования)

EN ISO 13857:2008, Safety of machinery — Safety distances to prevent hazard zones being reached by upper and lower limbs (Безопасность машин. Безопасные расстояния, предохраняющие верхние и нижние конечности от попадания в опасные зоны)

ISO 7960:1995, Airborne noise emitted by machine tools — Operating conditions for woodworking machines (Шум, распространяющийся по воздуху при работе станков. Условия эксплуатации деревообрабатывающих станков)

### 3 Термины и определения

#### 3.1 Общие требования

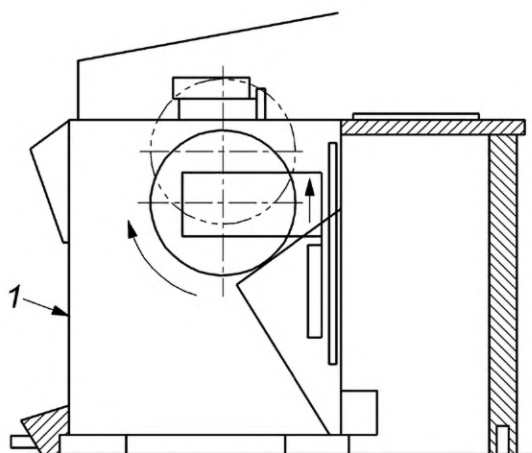
В настоящем стандарте применены термины по EN ISO 12100:2010, а также следующие термины с соответствующими определениями.

#### 3.2 Определения

**3.2.1 отрезной станок с подачей пилы вверх** (up-cutting cross-cut sawing machine): Станок, в котором шпиндель дисковой пилы находится ниже опоры заготовки, когда дисковая пила находится в нерабочем положении.

**Примечание 1** — В процессе распиливания дисковая пила движется вверх с возможным дополнительным горизонтальным перемещением сквозь заготовку (см. рисунок 1).

**Примечание 2** — Круглопильные отрезные станки с подачей пилы вверх являются стационарными станками.



1 — передняя часть станка

Рисунок 1 — Пример поперечного распиливания снизу (схематический)

**3.2.2 полуавтоматический отрезной станок** (semi-automatic cross-cut sawing machine): Станок, оснащенный пильным устройством с механической подачей, приводимый в действие вручную с загрузкой заготовок вручную или при помощи позиционирующего устройства для отрезания необходимой длины.

**3.2.3 автоматический круглопильный отрезной станок** (automatic cross-cut sawing machine): Станок, оснащенный пильным устройством с механической подачей. Загрузка и/или выгрузка заготовки осуществляется вручную и автоматически позиционируется для распиливания в соответствии с предварительно выбранной длиной, а механическая подача пильного устройства запускается автоматически.

**3.2.4 стационарный станок** (stationary machine): Станок, предназначенный для размещения и закрепления на полу или в других местах рабочего помещения и не предназначенный для перемещения во время его эксплуатации.

**3.2.5 передвижной станок** (displaceable machine): Станок, закрепленный на полу, неподвижный при эксплуатации и оснащенный устройством (обычно колесами), позволяющим перемещать его с одного места на другое.

**3.2.6 привод станка** (machine actuator): Устройство, с помощью которого станок приводится в действие.

**3.2.7 ручная подача в круглопильных отрезных станках** (hand feed on up-cutting cross-cut sawing machines): Удерживание и/или направление заготовки вручную.

**3.2.8 механическая подача** (integrated feed): Подача заготовки (или инструмента) при помощи механизма, который удерживает и направляет заготовку (или узел станка с инструментом для обработки), осуществляется механически во время обработки.

**3.2.9 режущая часть дисковой пилы** (cutting area of the saw blade): Область дисковой пилы, которой осуществляется распиливание.

**3.2.10 нережущая часть дисковой пилы** (non-cutting area of the saw blade): Область дисковой пилы, которая не осуществляет распиливание.

**3.2.11 выбрасывание** (ejection): Непредусмотренное движение заготовки, ее частей или частей станка во время обработки.

**3.2.12 время выбега без торможения** (unbraked run-down time): Время, прошедшее от приведения в действие органа управления остановом без включения механизма торможения (при наличии) до полной остановки шпинделя пилы.

**3.2.13 время выбега с торможением** (braked run-down time): Время от момента приведения в действие устройства управления для останова станка и тормозного устройства до полной остановки шпинделя пилы.

**3.2.14 ручная загрузка станков с механизированной подачей** (manual loading of power fed machines): Операция, при которой заготовка подается оператором вручную в устройство механической подачи, например на вращающиеся подающие ролики, подвижный стол или возвратно-поступательную

каретку, т. е. для которой не предусмотрено промежуточное подающее устройство для подачи и дальнейшего перемещения заготовки от оператора до механической подачи.

**3.2.15 ручная выгрузка станков с механизированной подачей** (manual unloading of power fed machines): Операция, при которой заготовка снимается оператором с выходного устройства станка, т. е. для которой промежуточное разгрузочное устройство для приемки и перемещения заготовки от станка до оператора отсутствует.

**3.2.16 информация от поставщика** (information from the supplier): Заявления, коммерческая литература, буклеты и другая документация, в которой изготовитель (продавец) либо указывает характеристики, например, материала или продукции, либо подтверждает соответствие данного материала или продукции требованиям соответствующего стандарта.

**3.2.17 характеристический уровень; PL** (performance level): Дискретный уровень, который используется для оценки способности элементов систем управления, связанных с безопасностью, обеспечивать безопасное функционирование оборудования в прогнозируемых условиях.

#### 4 Перечень существенных опасностей

В настоящем разделе рассматриваются существенные опасности, опасные ситуации и события (см. EN ISO 12100:2010), которые идентифицированы оценкой риска как существенные для данного типа станков, указанных в области применения, и требуют определенных мер для устранения или минимизации риска. Настоящий стандарт рассматривает существенные опасности путем определения требований безопасности и/или мер предосторожности или включением ссылок на соответствующие стандарты.

Перечень опасностей приведен в таблице 1.

Т а б л и ц а 1 — Перечень существенных опасностей

№	Опасности, опасные ситуации и опасные события	EN ISO 12100:2010	Соответствующий пункт настоящего стандарта	
1	Механические опасности, касающиеся: - частей станка или заготовки:	6.2.2.1, 6.2.2.2, 6.3		
	a) формы;			5.2.2, 5.2.3, 5.3.3, 5.3.6, 5.3.7, 5.3.8
	b) взаимного расположения;			5.2.2, 5.3.6.2, 5.3.7.1, 5.3.7.2, 5.4.5
	c) массы и устойчивости (потенциальной энергии элементов, которые могут перемещаться под действием силы тяжести)			5.3.6
	d) массы и скорости (кинетическая энергия элементов при контролируемом и неконтролируемом движении);			5.3.7.2
	e) механической прочности;			5.3.2, 5.3.3.1
	- накопленной энергии внутри станка:			
g) жидкости и газов под давлением;	6.2.10, 6.3.5.4	5.4.6, 5.4.7,		
1.1	Опасность раздавливания		5.3.7, 5.3.8	
1.2	Опасность пореза		5.3.7, 5.3.8	
1.3	Опасность разрезания или разрыва		5.3.2, 5.3.3, 5.3.4, 5.3.7	
1.4	Опасность наматывания		5.3.7	
1.5	Опасности затягивания или захвата		5.3.7	
1.6	Опасность удара		5.3.7.2	

Продолжение таблицы 1

№	Опасности, опасные ситуации и опасные события	EN ISO 12100:2010	Соответствующий пункт настоящего стандарта
1.8	Опасность трения или истирания		5.3.4
1.9	Опасность выброса жидкостей под высоким давлением		5.3.4, 5.4.6, 5.4.7
2	Электрические опасности:		
2.1	Контакт персонала с токоведущими частями (прямой контакт)	6.2.9, 6.3.5.4	5.4.4, 5.4.12, 5.4.13
2.2	Соприкосновение персонала с частями, которые попали под напряжение в результате неисправности (косвенный контакт)	6.2.9	5.4.4, 5.4.12, 5.4.13
2.4	Электростатические воздействия	6.2.9	5.4.10
4	Опасности от шума, приводящие:		
4.1	К потере слуха (глухота), другим физиологическим нарушениям (потеря равновесия, потеря сознания)	6.2.2.2, 6.3	5.4.2, 6.3
4.2	К нарушению речевой коммуникации, ухудшению восприятия звуковых сигналов		5.4.2, 6.3
6	Опасности, обусловленные излучением		
6.5	Лазерное устройство	6.3.4.5	5.4.9
7	Опасности, возникающие от воздействия материалов и веществ (и их составляющих элементов), обрабатываемых или используемых оборудованием:		
7.1	Опасности контактирования или вдыхания ядовитых жидкостей и пыли	6.2.3, 6.2.4	5.4.3, 6.3
7.2	Пожар	6.2.4	5.4.1, 5.4.3
8	Опасности, возникающие из-за несоблюдения эргономических принципов при конструировании станка и касающиеся:		
8.1	Неправильной осанки или повышенного физического напряжения	6.2.7, 6.2.8, 6.2.11.12, 6.3.5.5, 6.3.5.6	5.2.2, 5.4.5, 6.3
8.2	Анатомии «кость — рука» или «ступня — нога»	6.2.8.3	5.2.2, 5.4.5, 6.3
8.4	Местного освещения	6.2.8.6	6.3
8.6	Человеческого фактора	6.2.8, 6.2.11.8, 6.2.11.10, 6.3.5.2, 6.4	6.3
8.7	Конструкции, расположения или идентификации элементов ручного управления	6.2.8.7, 6.2.11.8	5.2.2
8.8	Конструкции, расположения средств визуального наблюдения	6.2.8.8, 6.4.2	5.2.2
9	Комбинация опасностей	6.3.2.1	5.2.6, 5.2.7, 5.2.8, 5.3.7.2, 5.4.3, 5.4.4
10	Неожиданный пуск, неожиданное повышение скорости (или любой подобный сбой) от:		
10.1	Отказа/сбоя в работе системы управления	6.2.11, 6.3.5.4	5.2.8, 5.2.9, 5.3.3.1

Окончание таблицы 1

№	Опасности, опасные ситуации и опасные события	EN ISO 12100:2010	Соответствующий пункт настоящего стандарта
10.2	Восстановление подачи энергоснабжения после прерывания	6.2.11.4	5.2.8, 5.2.9, 5.3.4, 5.4.7, 5.4.8
10.3	Внешних воздействий на электрооборудование	6.2.11.11	5.4.4, 5.4.8
10.6	Ошибок оператора (несоответствие между оборудованием и возможностями персонала, см. 8.6)	6.2.8, 6.2.11.8, 6.2.11.10, 6.3.5.2, 6.4	5.2.1, 5.4.5, 6.3
11	Невозможность останова станка в оптимальных условиях	6.2.11.1, 6.2.11.3, 6.3.5.2	5.2.2, 5.2.4, 5.2.5
13	Отказ системы энергоснабжения	6.2.11.1, 6.2.11.4	5.2.8, 5.2.9, 5.3.4, 5.4.7, 5.4.8
14	Отказ систем управления	6.2.11, 6.3.5.4	5.3.1
15	Ошибки установки	6.2.7, 6.4.5	5.3.3, 5.4.11, 6.1, 6.3
16	Поломки во время работы	6.2.3	5.3.2
17	Падение или выброс предметов или жидкостей	6.2.3, 6.2.10	5.2.6, 5.2.9, 5.3.2, 5.3.3, 5.3.5, 5.3.6, 5.3.8, 5.4.7, 5.4.8, 5.4.12
18	Потеря устойчивости/опрокидывание станка	6.3.2.6	5.3.1

## 5 Требования безопасности и/или защитные меры

### 5.1 Общие требования

Станок должен соответствовать требованиям безопасности и/или защитным мерам, указанным в разделе 5.

Станок рекомендуется проектировать в соответствии с EN ISO 12100:2010 для несущественных опасностей, которые не рассматриваются в настоящем стандарте (например, острые кромки рамы станка).

Требования по снижению риска, обусловленные конструкцией, установлены в EN ISO 12100:2010 (подраздел 6.2) и для защитных мер — в EN ISO 12100:2010 (подраздел 6.3).

### 5.2 Органы управления

#### 5.2.1 Безопасность и надежность органов управления

##### 5.2.1.1 Общие требования

В настоящем стандарте система безопасного управления представляет собой систему от исходного устройства (например, приводной элемент или датчик положения) до элемента регулирования приводного механизма конечного привода станка (например, двигателя или тормоза). Безопасность системы управления станка включает устройства, которые связаны со следующими функциями и должны соответствовать требованиям определенного характеристического уровня качества работы (далее — PL) в соответствии с требованиями EN ISO 13849-1:2008:

- a) устройство пуска и повторного пуска: PL = c (см. 5.2.3);
- b) устройство предотвращения неожиданного пуска: PL = c (см. 5.2.3, 5.2.9);
- c) устройство нормального останова: PL = c (см. 5.2.4);
- d) устройство аварийного останова: PL = c (см. 5.2.5);
- e) подвижные защитные ограждения с блокировкой: PL = c (см. 5.2.3, 5.3.7.3);
- f) подвижное защитное ограждение с блокировкой и фиксацией: PL = c (см. 5.3.7.1, 5.3.7.2, 5.3.7.3);
- g) устройство блокирования рабочего хода вращающейся пилы и зажимного устройства заготовки (при наличии): PL = c (см. 5.2.3 и 5.3.7.1.2);
- h) устройство блокирования механизированного позиционирования заготовки и рабочего хода: PL = c (5.2.6);
- i) устройство управления с автоматическим возвратом в исходное положение PL = c (см. 5.2.7.1.2);

- ж) устройство выбора режима: PL = c (см. 5.2.7);
- к) система торможения: PL = b или PL = c (см. 5.2.4, 5.2.5, 5.3.4);
- л) двуручное устройство управления PL = c (см. 5.3.7.1);
- м) коврики, реагирующие на давление: PL = c (5.3.7.1, 5.3.7.2);
- н) активные оптоэлектронные защитные устройства (светолучевые барьеры): PL = c (5.3.7.1, 5.3.7.2);
- о) размыкающее устройство (размыкающая планка): PL = c (5.3.7.2);
- р) зажимное устройство заготовки: PL = c (5.3.8);

#### 5.2.1.2 Использование защитных устройств

Защитные устройства должны соответствовать требованиям соответствующих стандартов. На защитные устройства, указанные ниже, распространяются следующие требования:

а) магнитные/бесконтактные выключатели должны соответствовать требованиям EN 1088:1995+A2:2008 (пункт 6.2), а соответствующая система управления должна соответствовать PL = c в соответствии с требованиями EN ISO 13849-1:2008;

б) если используется реле времени, то оно должно соответствовать PL = c в соответствии с требованиями EN ISO 13849-1:2008.

См. также требования 5.4.8 по электромагнитной совместимости к станку.

**Контроль.** Проверка соответствующих чертежей и/или схем, осмотр, измерение и соответствующее функциональное тестирование станка.

**Примечание** — Для подтверждения характеристик элементов могут быть использованы документы изготовителя.

#### 5.2.2 Расположение органов управления

Все ручные органы управления должны быть расположены на высоте от 600 мм до 1800 мм над уровнем пола.

Органы управления пуском двигателя (шпинделя) дисковой пилы, нормальным остановом, выбором режима (при наличии) и механической подачей заготовки (при наличии) должны располагаться рядом на станке или на переносном пульте управления, с которых можно видеть место загрузки (см. также EN 60204-1:2006, пункт 11.2.1).

Если органы управления расположены на переносном пульте, должны соблюдаться следующие требования:

- а) он должен быть соединен со станком кабелем;
- б) его положение должно быть указано в руководстве по эксплуатации.

Если станки оснащены двуручным устройством управления, оно должно располагаться:

- 1) на передней стороне станка таким образом, чтобы один привод с ручным управлением находился с одной стороны линии распила, а второй привод с ручным управлением — с другой стороны линии распила (см. рисунки 2, 3 и 4);
- 2) ниже опоры для заготовки;
- 3) на минимальной высоте над уровнем пола 750 мм.

Если устройство управления зажимом заготовки находится отдельно от двуручного устройства управления, то оно должно быть расположено в пределах 400 мм от двуручного устройства управления.

В зависимости от размеров станка устройства управления аварийным остановом должны быть расположены (см. 5.2.5):

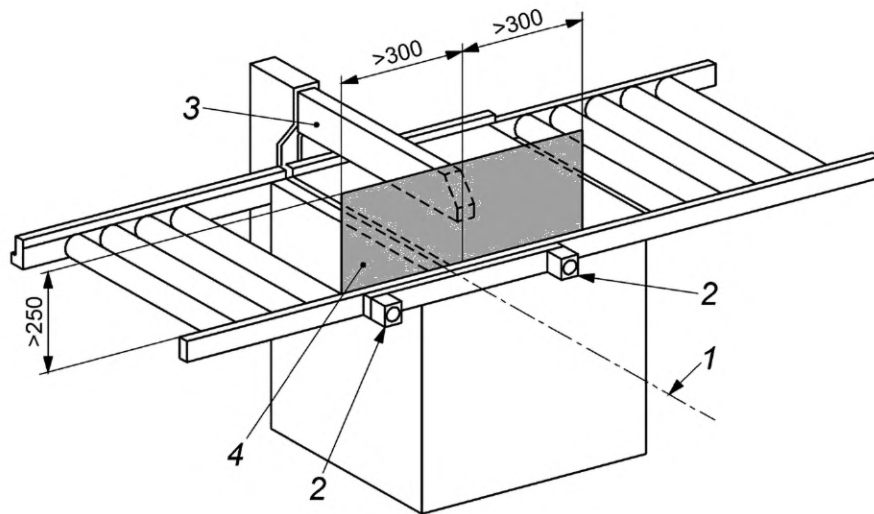
- i) в пределах 1 м от места загрузки;
- ii) в пределах 1 м от места выгрузки;
- iii) на главном пульте управления;
- iv) в пределах 500 мм от двуручного устройства управления (при наличии);
- v) в пределах 3 м от пильного устройства.

При размещении устройства управления аварийным остановом может выполняться более чем одно из этих требований.

Все устройства управления сбросом должны располагаться вне защищенных зон и быть недоступными из защищенной зоны.

**Контроль.** Проверка соответствующих чертежей, измерение и осмотр станка.

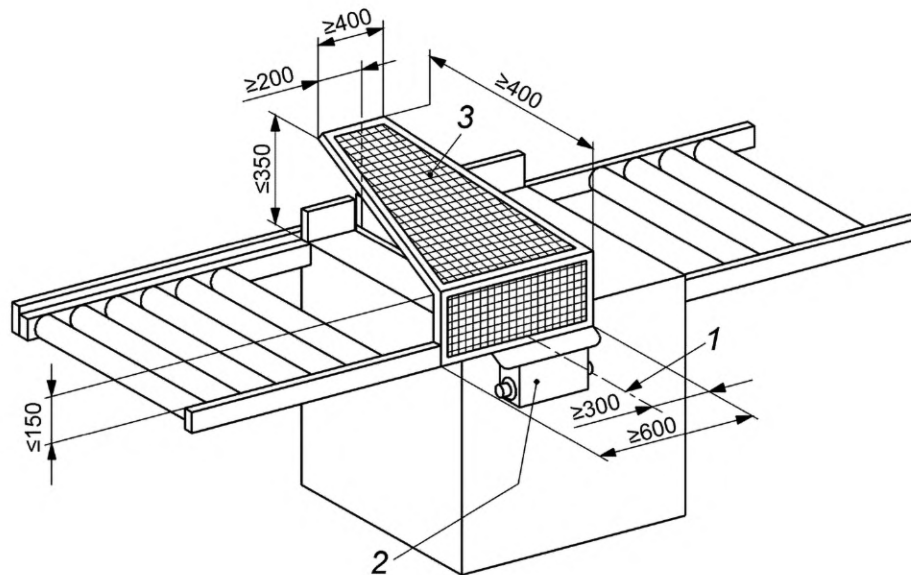
Размеры в миллиметрах



1 — линия распила; 2 — орган управления двуручным устройством управления; 3 — верхнее защитное ограждение дисковой пилы, действующее как зажимное устройство; 4 — устройство защитное/задерживающее на передней стороне станка

Рисунок 2 — Расположение органов управления и защитных ограждений режущей зоны дисковой пилы с двуручным устройством управления и защитным/задерживающим устройством, предотвращающим доступ с передней стороны станка с верхним защитным ограждением, действующим как зажимное устройство

Размеры в миллиметрах

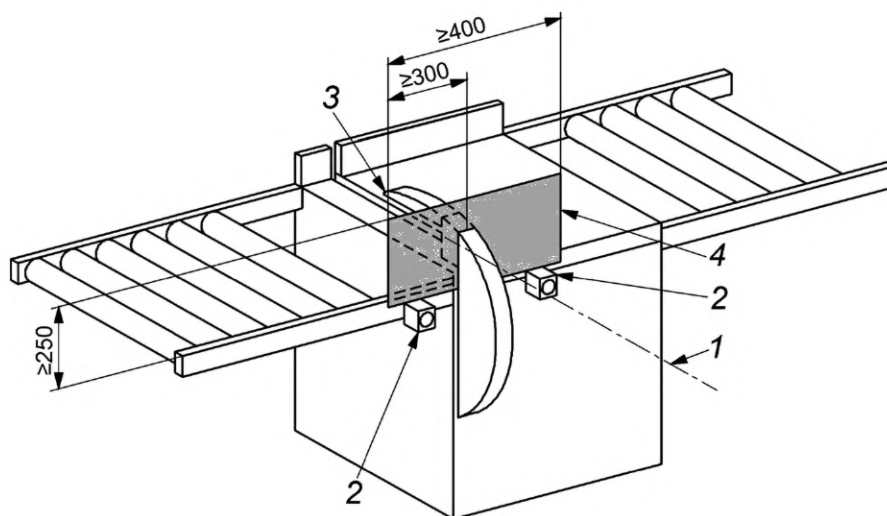


1 — линия распила; 2 — орган управления двуручным устройством управления; 3 — верхнее неподвижное защитное ограждение дисковой пилы

Рисунок 3 — Расположение органов управления и ограждений режущей зоны дисковой пилы с двуручным устройством управления и защитным/задерживающим устройством, предотвращающим доступ с передней стороны станка



Размеры в миллиметрах



1 — линия распила; 2 — орган управления двуручным устройством управления; 3 — верхнее подвижное защитное ограждение дисковой пилы; 4 — устройство, защитное/задерживающее доступ с передней стороны станка

Рисунок 4 — Расположение органов управления и ограждений режущей зоны пильного устройства с двуручным устройством управления и защитным/задерживающим устройством, предотвращающим доступ с передней стороны станка

### 5.2.3 Пуск

Перед пуском дисковой пилы все защитные ограждения с блокировкой (при наличии) в соответствии с требованиями 5.3.7 должны быть установлены и быть работоспособны. Это достигается применением блокировочных устройств, приведенных в 5.3.7.

Пуск и повторный пуск должны включаться только устройством пуска/останова, предназначенным для этих целей.

Закрытие подвижных защитных ограждений с блокировкой не должно приводить к автоматическому повторному пуску опасных движений.

На полуавтоматических станках распиливание должно осуществляться только с помощью ручного устройства управления, после включения вращения дисковой пилы и зажимного устройства заготовки.

На всех станках распиливание должно осуществляться только когда:

- а) дисковая пила вращается и осуществлен зажим заготовки (при наличии);
- б) закрыты все защитные ограждения с блокировкой;
- в) оператор не находится на ковриках, реагирующих на давление (при наличии);
- г) оператор не находится в линии действия активного оптоэлектронного защитного устройства (при наличии).

Для станков с электрическим приводом требования, указанные в EN 60204-1:2006 (пункт 9.2.5.2), не учитываются.

Элементы системы управления, связанные с безопасностью (см. 5.2.1), для пуска и функций блокировки должны соответствовать PL = c по EN ISO 13849-1:2008.

**Контроль.** Проверка соответствующих чертежей и/или схем, осмотр и соответствующее функциональное тестирование станка.

### 5.2.4 Нормальный останов

Станки должны быть оснащены устройством управления для нормального останова, с помощью которого прерывается подача энергоснабжения ко всем приводам станка, и должен активироваться тормоз (при наличии). Останов должен включать отключение от источника энергоснабжения соответствующих приводов, за исключением случаев, когда применяется STO (безопасное отключение крутящего момента) в соответствии с требованиями EN ISO 61800-5-2:2007.

Порядок нормального останова системы силового привода, связанной с безопасностью [PDS (SR)], «безопасного отключения крутящего момента (STO)» приведен в EN 61800-5-2:2007 (пункт 4.2.2.2), а «безопасного останова 1 (SS1)» — в EN 61800-5-2:2007 (пункт 4.2.2.3).

После запуска должна быть соблюдена следующая последовательность останова:

- a) включение обратного хода пильного устройства;
- b) прекращение подачи энергоснабжения к зажимному устройству заготовки (при наличии);
- c) прекращение подачи энергоснабжения к приводному двигателю шпинделя пилы и включение торможения (при наличии);
- d) прекращение подачи энергоснабжения к механизму торможения, после того как завершена последовательность останова (если электрический тормоз).

Последовательность останова должна быть реализована на уровне систем управления. Если используется реле времени, оно должно соответствовать  $PL = c$  в соответствии с требованиями EN ISO 13849-1:2008. Значение временной задержки должно быть установлено на постоянную величину, быть не менее максимального времени выбега, либо устройство его регулирования должно быть опломбировано.

Элементы системы управления, связанные с безопасностью (см. также 5.2.1), для нормального останова (без функции торможения) должны соответствовать  $PL = c$  по EN ISO 13849-1:2008.

**Контроль.** Проверка соответствующих чертежей и/или схем, осмотр и соответствующее функциональное тестирование станка.

#### **5.2.5 Аварийный останов**

Применяют требования EN ISO 13850:2008 со следующими дополнениями:

Станок должен быть оснащен устройством(ами) управления аварийным остановом, которое должно соответствовать требованиям EN 60204-1:2006 (пункты 9.2.5.4 и 10.7, за исключением подпункта 10.7.4). Устройство управления аварийным остановом должно быть оснащено функцией самоблокировки.

Порядок аварийного останова системы силового привода, связанной с безопасностью [PDS (SR)], «безопасного выключения крутящего момента (STO)» приведен в EN 61800-5-2:2007 (пункт 4.2.2.2), а «безопасного останова 1 (SS1)» — в EN 61800-5-2:2007 (пункт 4.2.2.3).

При приведении в действие устройства аварийного останова должна быть отключена подача энергоснабжения на все приводы станка и должен приводиться в действие тормоз (при наличии).

При включении последовательность останова должна быть следующей:

- a) включение обратного хода пильного устройства;
- b) прекращение подачи энергоснабжения к зажимному устройству заготовки (при наличии);
- c) прекращение подачи энергоснабжения к приводному двигателю шпинделя дисковой пилы и включение тормоза (при наличии);
- d) прекращение подачи энергии на тормоз после завершения последовательности останова (если встроены электрический тормоз).

Последовательность останова должна быть реализована на уровне систем управления. Если используется реле времени, оно должно соответствовать  $PL = c$  в соответствии с требованиями EN ISO 13849-1:2008. Временная задержка должна быть не менее максимального времени выбега и должна быть фиксированной либо устройство ее регулирования должно быть опломбировано.

Расположение устройств управления остановом см. в 5.2.2.

Безопасность системы управления (см. также 5.2.1) для аварийного останова должна соответствовать  $PL = c$  в соответствии с требованиями EN ISO 13849-1:2008.

**Контроль.** Проверка соответствующих чертежей и/или схем, осмотр и соответствующее функциональное тестирование станка.

#### **5.2.6 Механическая подача**

Механическая подача устройства позиционирования заготовки (при наличии) должна функционировать только тогда, когда пильное устройство находится в исходном положении.

Элементы системы управления, связанные с безопасностью (см. также 5.2.1), для функции взаимоблокировки механизма подачи и положения пильного устройства/дисковой пилы в исходном положении должны соответствовать  $PL = c$  по EN ISO 13849-1:2008.

Рабочий ход пильного устройства см. в 5.2.3.

**Контроль.** Проверка соответствующих чертежей и/или схем, осмотр и соответствующее функциональное тестирование станка.

#### **5.2.7 Выбор режима**

Станки, предназначенные для эксплуатации как в полуавтоматическом, так и в автоматическом режиме работы, должны быть оборудованы переключателем режимов работы. При работе в соответствующем режиме должны выполняться все требования для каждого типа станка.

Переключатель режимов работы должен удовлетворять следующим требованиям:

- а) его система управления должна блокировать все другие системы управления станка, за исключением аварийного останова;
- б) он должен быть блокируемым, например, запираемым на ключ;
- с) изменение режима не должно вызывать никакого движения станка;
- д) он не должен допускать активацию более одного режима одновременно;
- е) обеспечение требований, приведенных в 5.3.7.1.1 и 5.3.7.1.2, должно быть эффективным в соответствующем режиме эксплуатации.

Безопасность системы управления (см. также 5.2.1) для выбора режима должна соответствовать  $PL = c$  в соответствии с требованиями EN ISO 13849-1:2008.

**Контроль.** Проверка соответствующих чертежей и/или схем, осмотр и соответствующее функциональное тестирование станка.

### 5.2.8 Нарушение энергоснабжения

В станках с электрическим приводом в случае прерывания системы энергоснабжения должен быть исключен автоматический пуск станка после восстановления энергоснабжения в соответствии с требованиями EN 60204-1:2006 (пункт 7.5, абзацы первый — третий).

В случае падения давления на зажимном устройстве заготовки, если существует риск выбрасывания заготовки, энергоснабжение зажимного устройства заготовки должно сохраняться до включения обратного хода дисковой пилы. Если для удовлетворения этого требования применяются обратные клапаны, они должны быть установлены на рабочих цилиндрах.

Автоматический повторный пуск станка должен быть предотвращен после возобновления подачи пневматической или гидравлической энергии

Если станок оснащен пневматическими приводами, работающими под давлением, кроме используемых для зажима заготовки, должно быть предусмотрено устройство понижения давления, выключающее станок, если пневматическое давление опускается ниже 80 % от указанного нормального давления.

Элементы системы управления, связанные с безопасностью (см. также 5.2.1), для предотвращения автоматического повторного пуска в случае прерывания энергоснабжения должны соответствовать  $PL = c$  по EN ISO 13849-1:2008.

**Контроль.** Проверка соответствующих чертежей и/или схем, осмотр и проведение соответствующего функционального испытания станка.

### 5.2.9 Сбой в системе управления

Применяют требования EN 1037:1995+A1:2008 со следующими дополнениями.

Система управления должна быть спроектирована так, чтобы прерывание в любом месте цепи (например, обрыв провода, разрыв трубопровода или рукава) не приводило к нарушению безопасного функционирования станка, например к непреднамеренному пуску станка или отключению зажимного устройства заготовки (при наличии) (см. также EN 60204-1:2006 и EN ISO 4414:2010).

См. также 5.2.1.

**Контроль.** Проверка соответствующих чертежей и/или схем, осмотр и соответствующее функциональное тестирование станка.

## 5.3 Защита от механических опасностей

### 5.3.1 Устойчивость

Станки должны быть установлены на надежной устойчивой поверхности, например на полу. Крепление должно осуществляться крепежными отверстиями в станине станка (см. также 6.3).

Передвижные станки, оборудованные колесами, должны иметь приспособления для обеспечения устойчивости во время распиливания. Такими приспособлениями могут быть, например:

- а) тормоза для колес;
- б) комбинация колес и стабилизаторов;
- с) устройство для отвода колес от пола.

**Контроль.** Проверка соответствующих чертежей, осмотр и проведение соответствующего функционального испытания станка.

### 5.3.2 Риск поломки во время работы

Защитные ограждения для дисковой пилы, за исключением штифтов, указанных в 5.3.7.1.2, перечисление а), должны быть изготовлены из следующих материалов:

- а) стали с пределом прочности материала при растяжении не менее 350 Н/мм<sup>2</sup> и толщиной стенок не менее 1,5 мм;
- б) сплава легких металлов с характеристиками в соответствии с таблицей 2;

Т а б л и ц а 2 — Параметры защитных устройств дисковой пилы, изготовленных из сплава легких металлов

Предел прочности при растяжении, Н/мм <sup>2</sup>	Минимальная толщина, мм
180	5
240	4
300	3

с) поликарбоната с минимальной толщиной стенок не менее 3 мм или других пластических материалов, удовлетворяющих требованиям испытания, указанного в приложении С;

д) чугуна с пределом прочности при растяжении не менее 200 Н/мм<sup>2</sup> и толщиной стенок не менее 5 мм.

**Контроль.** Проверка соответствующих чертежей; измерения; осмотр станка, а для пластмасс, характеристики которых отличаются от характеристик, указанных для поликарбоната в указанном выше перечислении с), — выполнение испытания, указанного в приложении С.

**Примечание** — Для подтверждения предела прочности материала при растяжении могут быть использованы документы от изготовителя.

### 5.3.3 Конструкция дисковой пилы и шпинделя

#### 5.3.3.1 Общие требования

Станок, оборудованный дисковой пилой, должен соответствовать требованиям EN 847-1:2005+A1:2007.

**Контроль.** Проверка соответствующих чертежей и осмотр станка.

#### 5.3.3.2 Конструкция шпинделя

Шпиндель дисковой пилы должен соответствовать следующим требованиям:

а) должен быть изготовлен из стали с минимальным пределом прочности при растяжении не менее 580 Н/мм<sup>2</sup>;

б) монтажный диаметр дисковой пилы должен быть  $\geq 28$  мм;

с) должен быть изготовлен в соответствии с допусками, приведенными в приложении А.

**Контроль.** Проверка чертежей, измерения, осмотр и проведение соответствующего испытания станка.

**Примечание** — Для подтверждения предела прочности материала при растяжении могут быть использованы документы от изготовителя.

#### 5.3.3.3 Блокировка шпинделя

Для замены дисковой пилы требуется блокировка шпинделя, должно быть предусмотрено устройство удержания/блокировки шпинделя, например, это может быть двусторонний гаечный ключ или встроенный стопорный штифт, вставляемый в шпиндель. Устройство блокировки должно предотвращать вращение шпинделя и не должно деформироваться после запуска двигателя дисковой пилы.

**Контроль.** Проверка соответствующих чертежей, осмотр станка и соответствующее функциональное тестирование станка.

#### 5.3.3.4 Устройство крепления дисковой пилы

Дисковая пила должна крепиться с помощью фланцев (или фланца в случае асимметричного крепления дисковой пилы).

Для дисковых пил с диаметром до 450 мм диаметр обоих фланцев (или фланца в случае асимметричного крепления дисковой пилы) должен составлять  $\geq D/4$  (где D — максимальный диаметр дисковой пилы, применяемой на станке).

Диаметр фланцев (или фланца) для дисковых пил диаметром более 450 мм должен составлять не менее D/6, но не менее 115 мм.

Для фланцев (исключая фланцы, устанавливаемые заподлицо) установочная поверхность наружной части фланца должна быть шириной не менее 5 мм, фланец(цы) должен быть с поднутрением (см. рисунок 5).

Если пила имеет два фланца, то оба наружных диаметра должны быть в пределах допуска  $\pm 1$  мм.

Для исключения ослабления дисковой пилы во время пуска, вращения или торможения следует предусмотреть принудительное соединение шпинделя пилы с дисковой пилой или переднего фланца со шпинделем пилы.

**Контроль.** Проверка соответствующих чертежей, измерения, осмотр станка и проведение соответствующего испытания станка.

**Примечание** — Для подтверждения предела прочности материала при растяжении могут быть использованы документы от изготовителя.

Размеры в миллиметрах

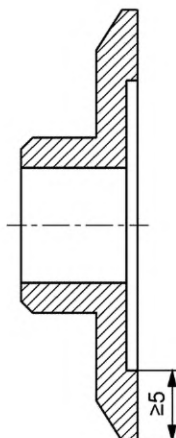


Рисунок 5 — Пример фланца дисковой пилы

#### 5.3.4 Система торможения

Должен быть предусмотрен автоматический тормоз для шпинделя дисковой пилы, если время выбега без торможения более 60 с (измерение времени выбега без торможения см. в приложении В). Время выбега с торможением должно быть менее 60 с (измерение время выбега с торможением см. в приложении В).

Для функции торможения должен быть достигнут уровень не менее  $PL = c$ .

При прерывании подачи энергоснабжения время движения по инерции может быть больше.

Реактивный момент торможения не должен передаваться на дисковую пилу или фланец(цы) дисковой пилы.

Если используется механический тормоз, приводимый в действие пружиной, или тормоз другого типа без электронных составляющих, требования EN 60204-1:2006 (пункт 9.3.4, последний абзац) не применяются (см. 6.3).

При электрическом тормозе не допускается использовать противотоковое торможение.

За исключением, когда используется электрический тормоз с системой электронного управления, его система управления должна соответствовать характеристическому уровню как минимум  $PL = b$  по EN ISO 13849-1:2008 и рассчитываться по категории 2 по EN ISO 13849-1:2008, при этом не должно применяться ускоренное испытание в соответствии с требованиями EN ISO 13849-1:2008 (пункт 4.5.4). Безопасность системы управления торможением должна подвергаться периодическим испытаниям (например, контроль времени движения по инерции с торможением). Сигнал обратной связи должен поступать либо с датчика положения, установленного на шпинделе двигателя, либо с датчика измерения остаточного тока в проводах, питающих двигатель.

Испытание должно проводиться:

а) независимо от основной системы управления торможением или с установкой реле времени внутри системы управления;

б) независимо от намерений оператора;

с) при каждом останове шпинделя.

Если результаты испытаний окажутся отрицательными в результате трех последовательных испытаний, станок к эксплуатации не будет допущен. В протоколе испытаний указывается отрицательный результат.

Диагностическое покрытие ( $DC_{avg}$ ) должно быть  $\geq 60\%$ .

См. EN 61508-2:2010 (таблицы А.2—А.15) и EN 61508-7:2010 (приложение А).

Простой электронный тормоз (с применением таких простых устройств, как выпрямители, транзисторы, симисторы, диоды, резисторы или тиристоры) соответствует  $PL = b$  и должен быть категории 1 по EN ISO 13849-1:2008, если «среднее время наработки на опасный отказ» (MTTFd) в соответствии с требованиями EN ISO 13849-1:2008 (таблица 5) достигает уровня «высокий» (не менее 30 лет).

**Примечание** — Сложные электронные компоненты, такие как микропроцессоры или программируемые логические контроллеры (ПЛК), не могут рассматриваться или проходить испытания в соответствии с EN ISO 13849-1:2008 и поэтому не выполняют требования категории 1.

Для расчета вероятности опасного отказа (PFH) простой детали электронного тормоза, без обнаружения неисправностей (без DC) и без возможности тестирования (категория 1), можно использовать процедуру, приведенную в EN ISO 13849-1:2008 (приложение D).

**Контроль.** Проверка соответствующих чертежей и/или схем, осмотр и соответствующее функциональное тестирование станка. Для определения времени движения по инерции без торможения и времени движения по инерции с торможением проводят соответствующие испытания, приведенные в приложении В.

#### 5.3.4.1 Отпуск тормоза

Если предусмотрено устройство управления для отпуска тормоза вала, чтобы обеспечить возможность проворачивания вручную, отпуск тормоза должен быть осуществим только после остановки вращения вала (например, при использовании таймера времени в соответствии с 5.2.1.2, перечисление b), между исполнительным механизмом управления и отпуском тормоза).

Должна быть исключена возможность повторного пуска станка, пока устройство управления тормозом вала не вернется в исходное положение. Возврат устройства управления тормозом в исходное положение не должен активировать запуск станка.

Элементы системы управления, связанные с безопасностью, для отпуска тормоза должны соответствовать  $PL = c$  по EN ISO 13849-1:2008

**Контроль.** Проверка соответствующих чертежей, использование руководств и осмотр станка.

#### 5.3.5 Устройства, снижающие вероятность или предотвращающие выбрасывание

Направление вращения дисковой пилы должно быть таким, чтобы сила резания была направлена прямо на направляющую.

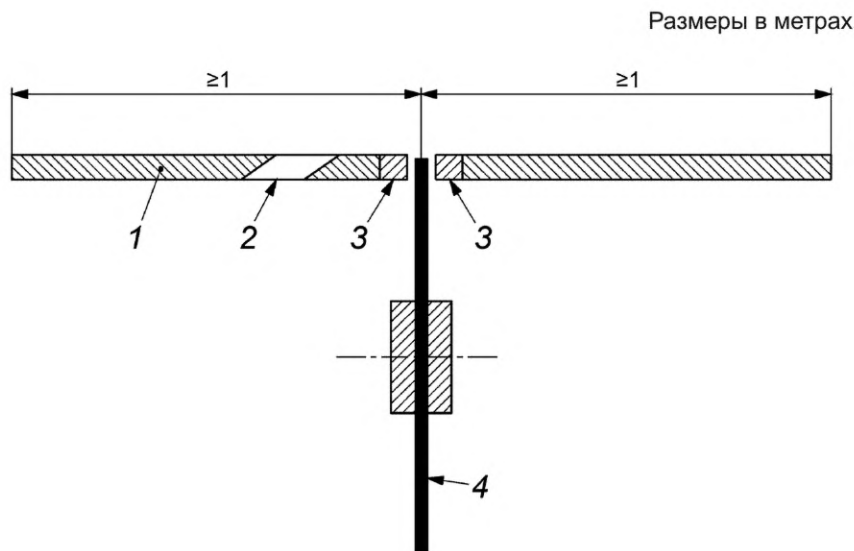
**Контроль.** Проверка соответствующих чертежей и/или схем, осмотр и соответствующее функциональное тестирование станка.

#### 5.3.6 Опоры и направляющие заготовки

##### 5.3.6.1 Опоры заготовки

Станок должен быть оснащен опорой для заготовки (например, столом или столом с роликами), соответствующей следующим требованиям:

а) она должна выступать не менее 1 м с каждой стороны от линии распила, если линия распила находится под углом  $90^\circ$  к направляющей (см. рисунок 6);



1 — выгрузка; 2 — отверстие для отходов; 3 — сменная вставка стола; 4 — дисковая пила

Рисунок 6 — Опора заготовки (стол) для дисковой пилы с движением пилы вверх

б) на стороне выгрузки станка опора заготовки должна быть спроектирована так, чтобы отходы падали под стол. Любые отверстия в опоре заготовки, предназначенные для этой цели, должны предотвращать доступ к дисковой пиле или другим опасным частям, например, посредством безопасных расстояний в соответствии с требованиями EN ISO 13857:2008 (таблица 4).

**Контроль.** Проверка соответствующих чертежей, осмотр, измерение и соответствующее функциональное тестирование станка.

#### 5.3.6.2 Паз для дисковой пилы в опоре заготовки

Станок должен быть оборудован столом со сменными вставками, которые должны соответствовать следующим требованиям:

а) паз для дисковой пилы должен быть выложен материалом, который легко режется, например, полипропиленом, полиамидом, полиэтиленом или другими пластмассами с аналогичными характеристиками, легкими сплавами металлов, древесиной, фанерой или медью;

б) для предотвращения контакта между дисковой пилой и внутренней поверхностью паза стола вставки должны сохранять устойчивое положение и не должны смещаться;

с) ширина паза стола относительно крайнего верхнего положения зубьев дисковой пилы, находящейся в исходном положении, должна выбираться в соответствии с требованиями таблицы 3.

Таблица 3 — Ширина паза стола

	Максимальный диаметр для дисковой пилы, мм	
	≤500	>500
Максимальная ширина паза стола, мм	8	12
Минимальное расстояние от нижнего края опоры заготовки до крайнего верхнего положения зубьев дисковой пилы в исходном положении, мм	12	20

**Контроль.** Проверка соответствующих чертежей, измерение и осмотр станка.

#### 5.3.6.3 Направляющие заготовки

Станки без зажимного устройства должны быть оборудованы направляющей с обеих сторон от линии распила, соответствующей следующим требованиям:

а) она должна полностью закрывать опору для заготовки по всей длине;

б) должна иметь высоту 50 мм;

с) если существует вероятность соприкосновения между дисковой пилой и направляющей в зоне распиливания, эта часть направляющей должна быть изготовлена из древесины, материалов на основе древесины, пластмассы или сплавов легких металлов.

**Контроль.** Проверка соответствующих чертежей, осмотр, измерение и соответствующее функциональное тестирование станка.

### **5.3.7 Предотвращение доступа к подвижным частям станка**

#### 5.3.7.1 Защита дисковой пилы

##### 5.3.7.1.1 Общие требования

Доступ к дисковой пиле в исходном положении должен предотвращаться неподвижными защитными ограждениями.

Если пользователь собирается снять неподвижные защитные ограждения, например для технического обслуживания, его крепежные элементы должны оставаться на защитном ограждении или на станке после демонтажа ограждения (например, с помощью невыпадающего крепежа, см. 6.3, перечисление х).

Доступ для замены дисковой пилы или технического обслуживания должен осуществляться через подвижное защитное ограждение с блокировкой и фиксацией. Защитное ограждение с блокировкой и фиксацией должно быть:

а) защитным устройством с блокировкой и фиксацией, с механизмом временной задержки с ручным управлением по EN 1088:1995+A2:2008 (приложение N), если время выбега с торможением дисковой пилы составляет  $\leq 10$  с;

б) защитным устройством с блокировкой, оборудованным пружинным устройством без отдельного привода по EN 1088:1995+A2:2008 (приложение M), во всех других случаях.

**Контроль.** Проверка соответствующих чертежей и/или схем, измерения, осмотр и соответствующее функциональное тестирование станка.

##### 5.3.7.1.2 Защита дисковой пилы на автоматических станках

Доступ к режущей части дисковой пилы на автоматических станках должен быть предотвращен посредством:

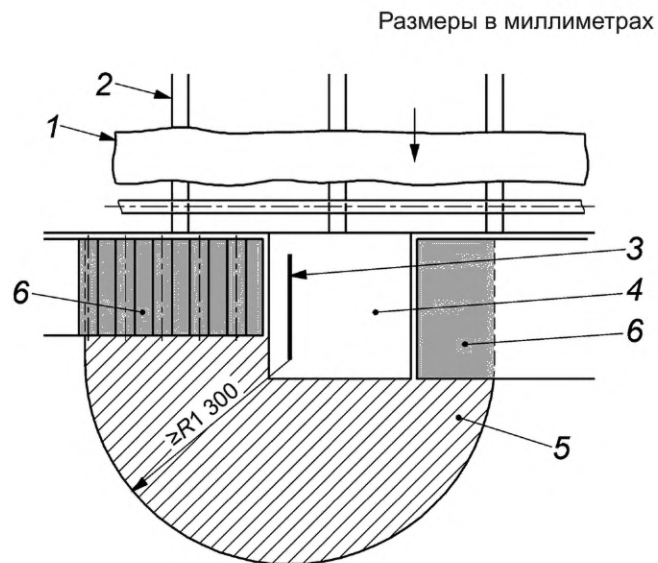
а) применения неподвижных защитных ограждений с невыпадающим крепежом, если они подлежат демонтажу пользователем, например, для технического обслуживания (см. 6.3, перечисление х); любые отверстия в них должны проектироваться в соответствии с безопасными расстояниями по EN 13857:2008 (таблица 4). Любой доступ через дверцы должен осуществляться посредством применения защитного ограждения с блокировкой и фиксацией. Дверца должна оставаться закрытой до тех пор, пока пила не вернется в исходное положение. Тип защитных ограждений с блокировкой и фиксацией должен быть:

1) защитным устройством с блокировкой и фиксацией, с механизмом временной задержки с ручным управлением по EN 1088:1995+A2:2008 (приложение N), если время выбега с торможением дисковой пилы составляет  $\leq 10$  с;

2) защитным устройством с блокировкой, оборудованным пружинным устройством без отдельного привода по EN 1088:1995+A2:2008 (приложение M), во всех других случаях.

б) применения ковриков, реагирующих на давление, в соответствии с требованиями EN 1760-1:1997+A1:2009, которые должны быть установлены на расстоянии не менее 1,3 м, измеренном по горизонтали, до ближайшего положения дисковой пилы. Возврат дисковой пилы в исходное положение должен производиться в течение 0,5 с после активации ковриков, реагирующих на давление (см. рисунок 7);





1 — заготовка; 2 — конвейер; 3 — дисковая пила; 4 — станок; 5 — коврик, реагирующий на давление; 6 — элементы, которые предотвращают доступ к дисковой пиле, например раздвижные столы, столы с роликовыми опорами, неподвижные защитные ограждения

Рисунок 7 — Защита дисковой пилы в зоне распиливания посредством коврика, реагирующего на давление

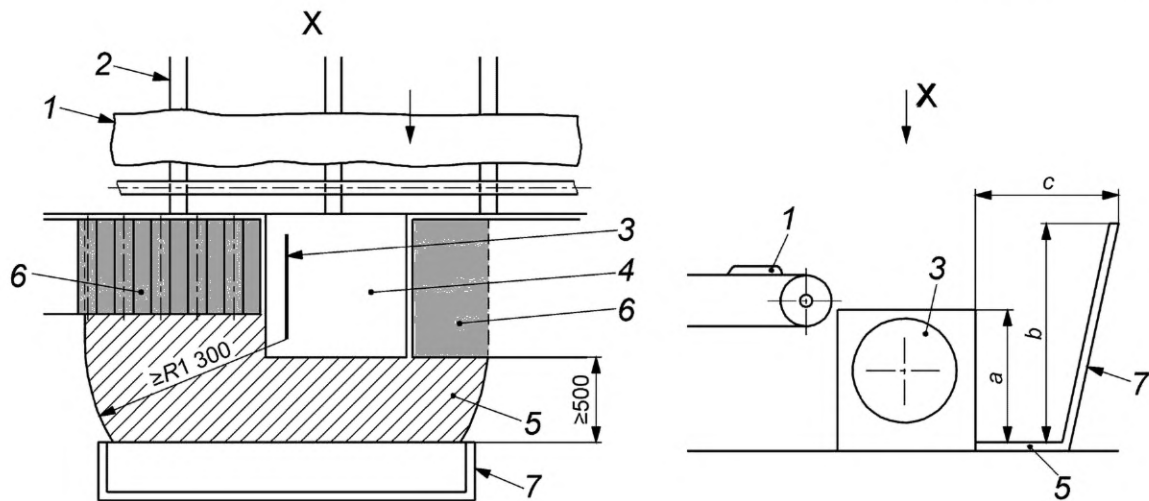
с) применения коврика, реагирующего на давление, в соответствии с требованиями EN 1760-1:1997+A1:2009, который должен быть установлен на расстоянии не менее 1,3 м, измеренном по горизонтали, до ближайшего положения дисковой пилы, размещенного с учетом совместного применения неподвижного защитного ограждения с минимальными размерами a, b и c в соответствии с EN 1760-1:1997+A1:2009 (таблица 2), (см. рисунок 8). Возврат дисковой пилы в исходное положение должен производиться в течение 1 с после активации коврика, реагирующего на давление;

d) применения активного оптоэлектронного защитного устройства (светолучевой барьер) в соответствии с требованиями CLC/TS, которое должно располагаться на расстоянии не менее 1,3 м, измеренном по горизонтали, до ближайшего положения дисковой пилы. Такое устройство должно иметь как минимум два горизонтальных луча, расположенных на высоте 400 мм и 900 мм над уровнем пола. Возврат дисковой пилы в исходное положение должен производиться в течение 0,5 с после активации активного оптоэлектронного защитного устройства;

e) применения комбинации указанных мер.

Безопасность системы управления (см. также 5.2.1) для блокировки ограждений с фиксацией должна соответствовать PL = с согласно требованиям EN ISO 13849-1:2008.

**Контроль.** Проверка соответствующих чертежей и/или электрических схем, осмотр, измерение и проведение соответствующего функционального испытания станка.



1 — заготовка; 2 — конвейер; 3 — дисковая пила; 4 — станок; 5 — коврик, реагирующий на давление; 6 — элементы, которые предотвращают доступ к дисковой пиле, например раздвижные столы, столы с роликовыми опорами, неподвижные защитные ограждения; 7 — неподвижное защитное ограждение

Рисунок 8 — Защита дисковой пилы в зоне распиливания посредством коврика, реагирующего на давление, и неподвижных защитных ограждений

#### 5.3.7.1.3 Защита дисковой пилы на полуавтоматических станках

Доступ к режущей пиле на полуавтоматических станках предотвращается таким же образом, как и в автоматических станках (см. 5.3.7.1.2), или посредством:

а) неподвижного защитного ограждения, система фиксации которого остается закрепленной на защитном ограждении или на станке при снятии защитного ограждения, например с помощью невыпадающего крепежа, в случае демонтажа пользователем, например для технического обслуживания или очистки (см. 6.3, перечисление х)), или подвижным ограждением с размерами в соответствии с таблицей на рисунке 9. Если предусмотрено подвижное защитное ограждение, это ограждение должно блокироваться при подъеме и опускании дисковой пилы и оставаться заблокированным, пока дисковая пила не опустится ниже стола. В положении выгрузки защитное ограждение можно заменить решеткой (см. рисунок 10). Решетка должна иметь ширину от 10 до 25 мм, автоматически возвращаться в исходное положение после подъема и не должна заходить на линию распила дисковой пилы. Форма окончаний штифтов, контактирующих с заготовкой, должна быть закругленной, чтобы обеспечить позиционирование заготовки. Для устройства управления пуском распиливания должно использоваться устройство управления с возвратом в исходное положение, возможно использование ножной педали. Она должна приводиться в действие только с передней части станка;

б) неподвижного защитного ограждения, система фиксации которого остается закрепленной на защитном ограждении или на станке при снятии защитного ограждения, например с помощью невыпадающего крепежа, в случае демонтажа пользователем, например для технического обслуживания или очистки (см. 6.3, перечисление х)), или подвижным ограждением с размерами в соответствии с таблицей на рисунке 11. Если предусмотрено подвижное защитное ограждение, это ограждение должно блокироваться при подъеме и опускании дисковой пилы и оставаться заблокированным, пока дисковая пила не опустится ниже стола. Зазор между дисковой пилой наибольшего размера, применяемой на станке, в крайнем верхнем положении, и верхней частью защитного ограждения должен составлять не менее 50 мм. Для устройства управления пуском рабочего хода пильного устройства должно использоваться устройство управления с возвратом в исходное положение, возможно использование ножной педали, расположенной на рабочем месте оператора. Доступ в зону радиусом 1,3 м от ближайшего места, где дисковая пила выступает над столом с тыльной стороны станка, должен быть предотвращен (например, столом или конвейером). Высота устройства, предотвращающего доступ, должна быть не менее высоты опоры для заготовки и должна исключать возможность нахождения в пределах зоны радиусом 1,3 м;

с) неподвижного защитного ограждения, система фиксации которого остается закрепленной на защитном ограждении или на станке при снятии защитного ограждения, например с помощью невы-

падающего крепежа, в случае демонтажа пользователем, например для технического обслуживания или очистки (см. 6.3, перечисление х)), или подвижным ограждением с размерами в соответствии с таблицей на рисунке 12. Зазор между дисковой пилой наибольшего размера, применяемой на станке, в его крайнем верхнем положении и верхней частью защитного ограждения должен составлять не менее 50 мм. Для устройства управления пуском распиливания должно использоваться устройство управления с возвратом в исходное положение, возможно использование ножной педали. Она должна располагаться перед станком на одной линии с линией распила. Доступ в зону распиливания из положения загрузки или выгрузки должен быть ограничен минимальным расстоянием 850 мм при помощи, например, стола или подающих роликов. Если предусмотрено подвижное защитное ограждение, это ограждение должно блокироваться при подъеме и опускании дисковой пилы и оставаться заблокированным, пока дисковая пила не опустится ниже стола. Доступ в зону радиусом 1,3 м от ближайшего места, где дисковая пила выступает над столом с тыльной стороны станка, должен быть предотвращен (например, столом или конвейером). Высота устройства, предотвращающего доступ, должна быть не менее высоты опоры для заготовки и должна исключать возможность нахождения в пределах зоны радиусом 1,3 м;

д) верхнего защитного ограждения дисковой пилы, выполняющего функцию зажимного устройства заготовки, и двуручного устройства управления минимум класса III в соответствии с требованиями EN 574:1996+A1:2008 для активации зажима заготовки и подъема и опускания дисковой пилы (см. рисунок 2), и защитного/задерживающего устройства с передней стороны станка с размерами в соответствии с рисунком 2. Подъем дисковой пилы должен происходить только после зажима заготовки, зажим не должен открываться до возврата дисковой пилы в исходное положение;

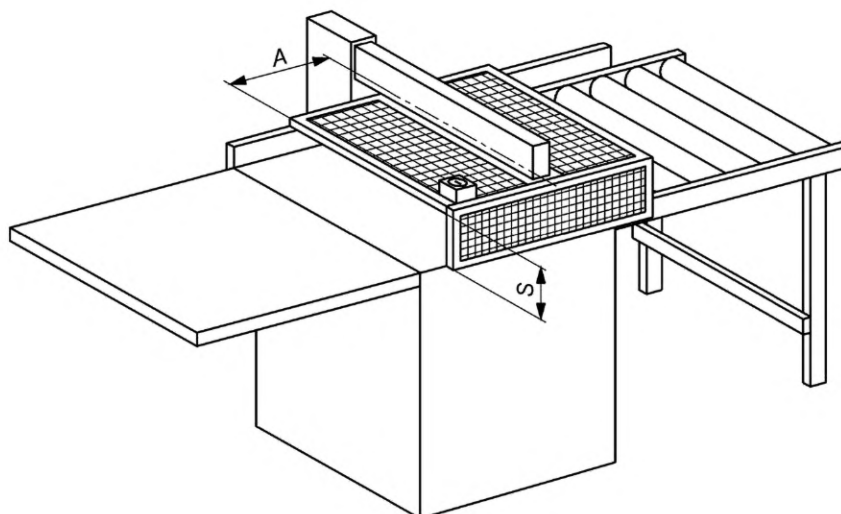
е) неподвижного защитного ограждения в соответствии с размерами, указанными на рисунке 3, система фиксации которого остается закрепленной на защитном ограждении или на станке при снятии защитного ограждения, например с помощью невыпадающего крепежа, в случае демонтажа пользователем, например для технического обслуживания или очистки (см. 6.3, перечисление х)), или верхнего защитного ограждения дисковой пилы с защитным/задерживающим устройством с передней стороны станка, с размерами в соответствии с рисунком 4. Оба типа защитных ограждений должны быть взаимосвязаны с устройством управления минимум класса III в соответствии с требованиями EN 574:1996+A1:2008 для активации зажима заготовки (при наличии) и подъема и опускания дисковой пилы. Зазор между дисковой пилой наибольшего размера, применяемой на станке, в его крайнем верхнем положении, и верхней частью защитного ограждения должен составлять не менее 50 мм. При освобождении этого устройства управления дисковая пила должна опуститься под стол, из любого положения ее движения, в течение 0,5 с. Доступ в зону радиусом 1,3 м от ближайшего места, где дисковая пила выступает над столом с тыльной стороны станка, должен быть предотвращен (например, столом или конвейером). Высота устройства, предотвращающего доступ, должна быть не менее высоты опоры для заготовки и должна исключать возможность нахождения в пределах зоны радиусом 1,3 м;

ф) применения коврика, реагирующего на давление, в соответствии с требованиями EN 1760-1:1997+A1:2009, который должен быть установлен на расстоянии не менее 1,3 м, измеренном по горизонтали, до ближайшего положения дисковой пилы, размещенного с учетом совместного применения неподвижного защитного ограждения с минимальными размерами a, b и c в соответствии с EN ISO 13857:2008 (таблица 2), (см. рисунок 8). Возможно использование ножной педали для подъема и опускания дисковой пилы, которая устанавливается на рабочем месте оператора. При отпуске органа управления подъемом и опусканием дисковой пилы или активации коврика, реагирующего на давление, дисковая пила должна опускаться под стол из любого положения ее движения в течение 0,5 с. Доступ в зону радиусом 1,3 м от ближайшего места, где дисковая пила выступает над столом с тыльной стороны станка, должен быть предотвращен (например, столом или конвейером). Высота устройства, предотвращающего доступ, должна быть не менее высоты опоры для заготовки и должна исключать возможность нахождения в пределах зоны радиусом 1,3 м.

При использовании ножной педали для управления приводом подъема и опускания дисковой пилы должен быть исключен ее непреднамеренный пуск. Усилие, необходимое для пуска ножной педали, не должно превышать 350 Н. Устройство выключения ножной педали должно осуществляться с помощью кабеля; элементы системы управления, связанные с безопасностью, должны соответствовать PL = с по EN ISO 13849-1:2008.

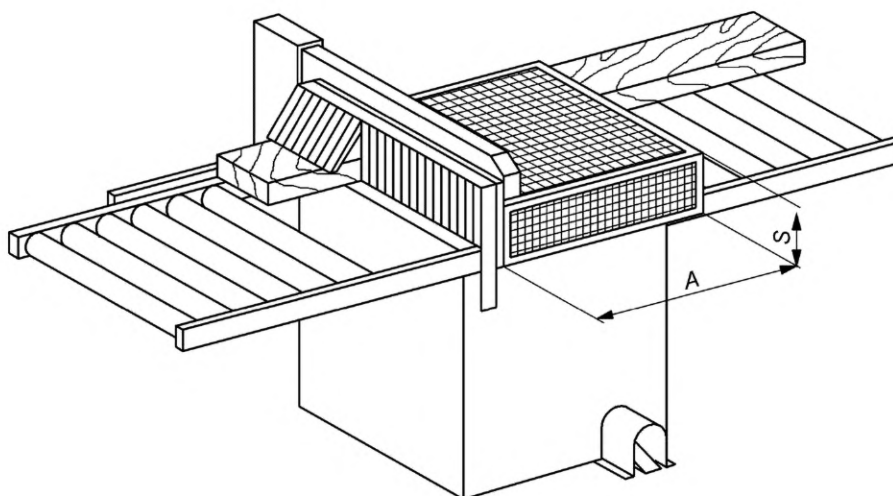
Элементы системы управления, связанные с безопасностью (см. также 5.2.1), для функций блокирования с фиксацией должны соответствовать PL = с по EN ISO 13849-1:2008.

**Контроль.** Проверка соответствующих чертежей и/или схем, осмотр, измерение и соответствующее функциональное тестирование станка.



S мм	≤15	≤25	≤35	≤50	≤65	≤80	≤200
A мм	≥50	≥100	≥150	≥200	≥250	≥300	≥500

Рисунок 9 — Защита дисковой пилы в зоне распиливания в соответствии с требованиями 5.2.7.1.2, перечисление а)



S мм	≤15	≤25	≤35	≤50	≤65	≤80	≤200
A мм	≥50	≥100	≥150	≥200	≥250	≥300	≥500

Рисунок 10 — Защита дисковой пилы в зоне распиливания в соответствии с требованиями 5.2.7.1.2, перечисление а), с использованием решетки

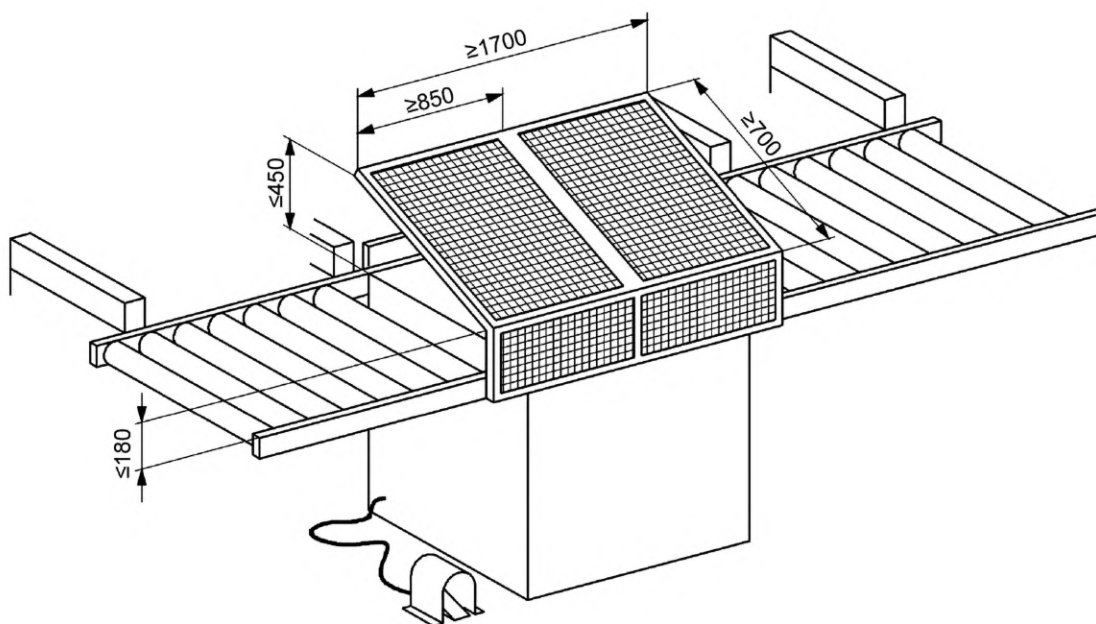


Рисунок 11 — Защита дисковой пилы в зоне распила в соответствии с требованиями 5.2.7.1.2, перечисление b)

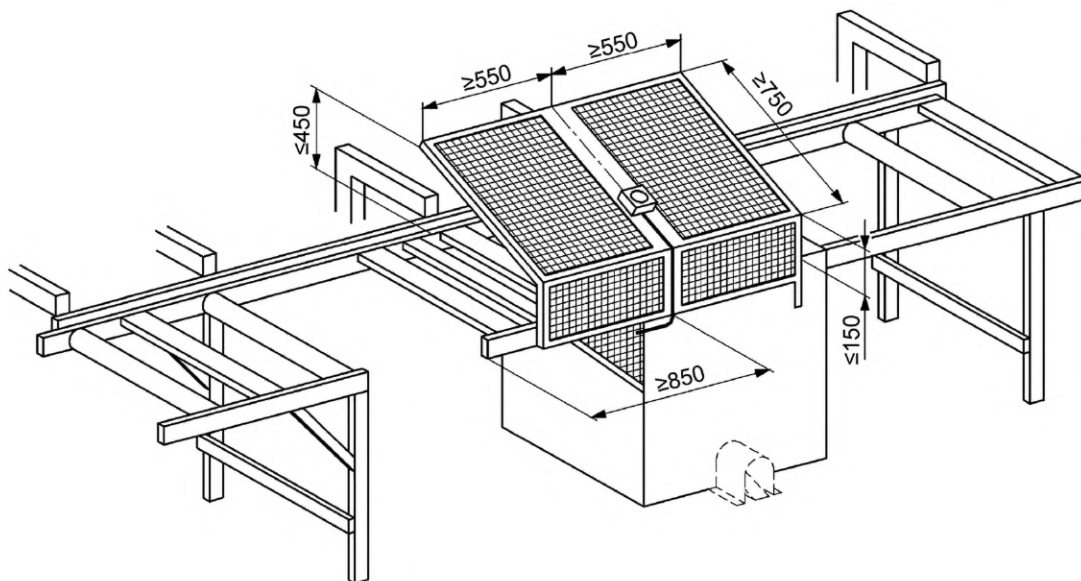


Рисунок 12 — Защита дисковой пилы в зоне распиливания в соответствии с требованиями 5.2.7.1.2, перечисление c)

### 5.3.7.2 Безопасность устройства позиционирования заготовки

#### 5.3.7.2.1 Общие требования

Если доступ к опасным зонам устройства позиционирования заготовки, например, представляющим риск удара (т. е. скорость движения заготовки  $\geq 25$  м/мин в случае удара в голову/тело/руку/палец; скорость движения заготовки  $\geq 60$  м/мин в случае удара только по руке/пальцу), затягивания или пореза, не предотвращается с помощью мер, описанных в 5.3.7.1.1 или 5.3.7.1.2, перечисления а), b), с), d), e), его необходимо предотвратить посредством:

а) неподвижных защитных ограждений, оборудованных невыпадающим крепежом на случай демонтажа оператором, например, для технического обслуживания или очистки см. 6.3, перечисление х), или подвижных защитных ограждений с блокировкой и фиксацией и, как минимум, необходимой разблокировкой в соответствии с требованиями EN 1088:1995+A1:2008. Любые отверстия этих защитных ограждений должны проектироваться с соблюдением безопасных расстояний в соответствии с требованиями EN ISO 13857:2008 (таблица 4);

б) применения ковриков, реагирующих на давление, в соответствии с требованиями EN 1760-1:1997+A1:2009), которые должны располагаться на расстоянии не менее 1,3 м при измерении по горизонтали до ближайшей точки соударения, затягивания или распиливания;

с) применения активного оптоэлектронного защитного устройства (светолучевой барьер) в соответствии с требованиями CLC/TS 61496-2:2006, имеющего минимум два горизонтальных луча, расположенных на высоте 400 мм и 900 мм от уровня пола на расстоянии не менее 1,3 м при измерении по горизонтали, до ближайшей точки соударения, затягивания или распиливания;

д) применения комбинации данных мер.

Доступ к местам, где возможно затягивание или захват, в отверстиях, в неподвижных и подвижных защитных ограждениях, предназначенных для загрузки заготовки, может быть предотвращен с помощью мер, указанных в перечислениях а) — д), либо должен предотвращаться соблюдением минимального безопасного расстояния 120 мм до всех движущихся частей или использованием нажимной планки в соответствии с требованиями EN 1760-2:2001+A1:2009.

Если используется нажимная планка, то она должна быть расположена над отверстием в месте подачи заготовки и соответствовать следующим требованиям:

1) после пуска, она должна остановить устройство позиционирования заготовки до того, как рука, движущаяся к заготовке с максимальной скоростью позиционирования, для которой предназначен станок, приблизится к месту захвата или распиливания;

2) нажимная планка должна быть такой же ширины, что и отверстие в месте подачи;

3) нижний край нажимной планки должен располагаться не выше 25 мм от верхней поверхности любой заготовки, для которой предназначен станок, и должна обеспечиваться ее автоматическая или ручная регулировка по высоте для каждой заготовки;

4) нажимная планка не должна создавать опасности захвата.

Механизм позиционирования заготовки не включает в себя зажимное устройство заготовки (см. 5.3.8).

Элементы системы управления, связанные с безопасностью (см. также 5.2.1), для ковриков, реагирующих на давление, активного оптоэлектронного защитного устройства, нажимной планки функций блокировки с фиксацией ограждения должны соответствовать PL = с по EN ISO 13849-1:2008.

**Контроль.** Проверка соответствующих чертежей и/или схем, измерения, осмотр и соответствующее функциональное тестирование станка.

#### 5.3.7.2.2 Защита столов с подающими роликами

Доступ к местам подачи между подающими роликами и неподвижными частями столов с подающими роликами предотвращается посредством:

а) вставок в местах подачи, которые соответствуют размерам, указанным на рисунке 13;

б) активного оптоэлектронного защитного устройства (светолучевой барьер) в соответствии с требованиями CLC/TS 61496-2:2006, которое блокируется при опасном перемещении и располагается на расстоянии не менее 1,3 м, при измерении по горизонтали, до ближайшего места затягивания на столе с подающими роликами. Оно должно иметь не менее двух горизонтальных лучей: один — на расстоянии 400 мм — 900 мм над уровнем пола;

с) ковриков, реагирующих на давление, в соответствии с требованиями EN 1760-1:1997+A1:2009, срабатывающих на расстоянии не менее 1,3 м при измерении по горизонтали до ближайшей точки затягивания и функционирующих по всей длине стола с подающими роликами, которые блокируются при опасном перемещении;

д) применения комбинации данных мер.

Элементы системы управления, связанные с безопасностью (см. также 5.2.1) для ковриков, реагирующих на давление, активного оптоэлектронного защитного устройства и функций блокировки должна соответствовать PL = с по EN ISO 13849-1:2008.

**Контроль.** Проверка соответствующих чертежей и/или схем, осмотр и соответствующее функциональное тестирование станка.



Рисунок 13 — Защита конвейера с подающими роликами

### 5.3.7.3 Защита приводов

Доступ к приводу дисковой пилы и любым иным приводным механизмам предотвращается посредством стационарного защитного ограждения, система крепления которого остается закрепленной на неподвижном защитном ограждении или на станке после снятия ограждения, например, оснащенного невыпадающим крепежом, на случай их демонтажа пользователем, например, для технического обслуживания или очистки, см. 6.3. перечисление х), или подвижного защитного ограждения с блокировкой, или комбинации стационарного защитного ограждения и подвижного защитного ограждения с блокировкой. В случае оснащения подвижным защитным ограждением с блокировкой такое ограждение привода дисковой пилы должно быть оснащено блокировкой ограждения, если при открытом ограждении возможен доступ к вращающейся дисковой пиле.

Тип блокировки защитного устройства должен быть следующим:

а) при времени движения по инерции вала пилы менее 10 с, устройство блокировки с блокировкой ограждения, оснащенной реле времени с ручным приводом, в соответствии с требованиями EN 1088:1995+A2:2008 (приложение N);

б) во всех других случаях, устройством блокировки, оснащенным устройством фиксации с пружинным/силовым отпуском, в соответствии с требованиями к EN 1088:1995+A2:2008 (приложения M).

Элементы системы управления, связанные с безопасностью (см. также 5.2.1), для блокировки и блокировки с функцией фиксации должны соответствовать PL = с по EN ISO 13849-1:2008.

**Контроль.** Проверка соответствующих чертежей и/или схем, осмотр и соответствующее функциональное тестирование станка.

### 5.3.8 Зажимные устройства

Если предусмотрено зажимное устройство для заготовки и опасность сдавливания при таком зажатии не предотвращается ни одним из средств, приведенных в 5.3.7, она должна быть предотвращена посредством:

а) двухступенчатого зажима со сжимающим усилием не более 50 Н/с с последующим полным зажатием, активируемым ручным устройством управления;

б) уменьшения зазора между поверхностью зажима и заготовкой до 6 мм и менее ручным регулирующим устройством и ограничения перемещения не более 10 мм.

с) ограничения скорости закрытия зажима до 10 мм/с;

д) ограждения места зажима при помощи неподвижного защитного ограждения, установленного на устройстве зажима, обеспечивающим зазор между заготовкой и защитным ограждением до 6 мм. Устройство зажима может выступать за пределы неподвижного защитного ограждения не более чем на 6 мм.

Элементы системы управления, связанные с безопасностью по контролю за двухступенчатым зажимом со сжимающим усилием (см. 5.3.8), и ограничение скорости закрытия зажима [см. 5.3.8, перечисление а)] должны соответствовать PL = с в соответствии с требованиями EN ISO 13849-1:2008 (см. 5.2.1).

**Контроль.** Проверка соответствующих чертежей и/или схем, осмотр, измерение и соответствующее функциональное тестирование станка.

## 5.4 Меры защиты от воздействия опасностей другого характера

### 5.4.1 Пожар

Для минимизации уровня пожароопасности необходимо соблюдать требования 5.4.3 и 5.4.4. См. также 6.3.

**Контроль.** Проверка соответствующих чертежей и/или схем, измерение и осмотр станка.

## 5.4.2 Шум

### 5.4.2.1 Снижение шума при проектировании станка

При проектировании станка должны быть приняты во внимание информация и технические меры для контроля шума в источнике, приведенные в EN ISO 11688-1:2009. Наиболее значимым источником шума является дисковая пила.

### 5.4.2.2 Измерение шума

Производственные условия для измерения шума должны соответствовать требованиям ISO 7960:1995 (приложение N).

Условия монтажа и эксплуатации станков для определения уровней звукового давления и звуковой мощности на рабочем месте должны быть одинаковы.

Для станков, для которых ISO 7960:1995 (приложение N) не применяется, например при разной частоте вращения шпинделя и разных диаметрах дисковой пилы, в протоколе испытаний следует указать подробные условия эксплуатации.

Уровни звуковой мощности должны определяться по методу измерительной поверхности в соответствии с требованиями EN ISO 3746:2010 со следующими дополнениями:

- a) показатель акустических условий  $K_{2A}$  должен быть менее или равен 4 дБ;
- b) разность между уровнем звукового давления окружающей среды и уровнем звукового давления в любой точке замера должна быть равной или больше 6 дБ. Поправочная формула для этой разности приведена в EN ISO 3746:2010 (пункт 8.3.3, формула 12);
- c) должна использоваться только поверхность огибающего параллелепипеда на расстоянии 1,0 м от поверхности корпуса станка;
- d) если расстояние между станком и вспомогательными устройствами меньше 2,0 м, то вспомогательное устройство должно включаться в поверхность корпуса станка;
- e) точность измерения должна составлять не более 3 дБ;
- f) количество точек установки микрофонов должно быть 9 в соответствии с ISO 7960:1995 (приложение N).

Альтернативно, если в наличии имеется необходимое оборудование и тип станка соответствует используемому методу измерения, уровни звуковой мощности могут измеряться с использованием более точного метода, включая методы, приведенные в EN ISO 3743-1:2010, EN ISO 3743-2:2009, EN ISO 3744:2010 и EN ISO 3745:2012 без предшествующих изменений.

Для измерения уровня звуковой мощности по методу интенсивности звука необходимо использовать методику, приведенную в EN ISO 9614-1:2009 (по согласованию между поставщиком и покупателем).

Измерения уровней звукового давления на рабочем месте необходимо проводить в соответствии с EN ISO 11202:2010 со следующими изменениями:

- 1) показатель акустических условий  $K_{2A}$  и локальная коррекция на акустические условия  $K_{3A}$  должны быть менее или равны 4 дБ;
- 2) разность между уровнем звукового давления окружающей среды и уровнем звукового давления на рабочем месте должна быть более или равна 6 дБ в соответствии с EN ISO 11201:2010 (пункт 6.4.1 (технический), степень точности 2);
- 3) локальная коррекция на акустические условия  $K_{3A}$  должна рассчитываться в соответствии с требованиями EN ISO 11204:2010 (пункт A.2) со ссылкой, ограниченной EN ISO 3746:2010, вместо метода, приведенного в EN ISO 11202:2010 (приложение A), или в соответствии с требованиями EN ISO 3743-1:2010, EN ISO 3743-2:2009, EN ISO 33743-1:2010, EN ISO 3744-1:2010 или EN ISO 3745:2009, если один из данных стандартов использовался в качестве метода измерения.

Для заявления шумовых характеристик необходимо соблюдать требования 6.3, перечисление s).

### 5.4.3 Выброс опилок и пыли

Для удаления опилок и пыли из станка необходимо предусмотреть выпускное(ые) отверстие(ия) для подсоединения к отдельной системе сбора опилок и пыли.

Отверстие улавливающего устройства должно быть достаточно большим для улавливания опилок и пыли.

**Примечание 1** — Размер отверстия уловителя зависит от интенсивности выбросов и расстояния между источником выбросов и уловителя.



Конструкция уловителя должна обеспечивать минимальный перепад давления и скопления материалов, например посредством исключения резких изменений направления транспортируемых опилок и пыли, острых углов и препятствий, ведущих к скоплению опилок и пыли.

Транспортирование опилок и пыли между уловителем и подсоединением станка к системе CADES (система вытяжки опилок и пыли) и гибкие соединения подвижных узлов должны быть направлены на минимизацию перепада давления и скопления материала.

Для удаления опилок и пыли от места их образования до системы сбора конструкция вытяжных колпаков, воздухопроводов и заслонок должна проектироваться с учетом скорости движения удаляемого воздуха в вытяжной системе: для сухих опилок — 20 м/с и 28 м/с — для влажных опилок (влажность 18 % и более).

См. также 6.3.

Перепад давления между входом всех улавливаемых устройств и подсоединением к системе CADES должен составлять не более 1500 Па (при номинальном расходе воздуха).

**Примечание 2** — Низкий уровень выбросов пыли может быть, если расход воздуха  $\geq 800$  м<sup>3</sup>/ч.

**Контроль.** Проверка соответствующих чертежей, осмотр станка и выполнение следующей процедуры:

- определить перепад давления на выбранной скорости потока воздуха путем измерения в условиях, предусмотренных для измерения уровней шума в соответствии с требованиями стандарта типа С или ISO 7960:1995;

- запустить станок (без обработки заготовки) в условиях, предусмотренных для измерения уровня шума в соответствии с требованиями стандарта типа С или ISO 7960:1995. При этом систему CADES следует отключить. Используя дым, проверить и убедиться, что станок создает воздушный поток от входа(ов) в уловитель(и) соединительного(ых) патрубка(ов) системы CADES.

**Примечание 3** — Для измерения эксплуатационных характеристик системы улавливания опилок и пыли могут использоваться два стандартных метода: метод определения концентрации по EN 1093-9:1998+A1:2008 и метод индексов по EN 1093-11:2001+A1:2008.

#### 5.4.4 Электрооборудование

За исключением 6.3, применяют требования EN 60204-1:2006, если не указано иное.

Предотвращения поражения электрическим током за счет прямых контактов приведены в EN 60204-1:2006 (пункт 6.2) и для защиты от короткого замыкания и перегрузки приведены в EN 60204-1:2006 (пункт 7).

Защита персонала от поражения электрическим током из-за непрямого контакта обеспечивается автоматическим отключением станка от источника энергоснабжения станка. Такое отключение производится с помощью защитного устройства, установленного пользователем в линии питания станка [см. информацию, указанную изготовителем в руководстве по эксплуатации (6.3, перечисление w)].

Степень защиты всех электрических компонентов должна быть следующей:

- а) для электрических механизмов управления — не ниже IP 54 по EN 60529:1991 и EN 60529:1991+A1:2000;

- б) для трехфазных двигателей — не ниже IP 5X по EN 60529:1991 и EN 60529:1991+A1:2000.

В соответствии с EN 60204-1:2006 (пункты 18.2 и 18.6) применяется метод 1 для испытания контроля целостности соединительной цепи и для проведения функциональных испытаний.

**Контроль.** Проверка соответствующих чертежей и/или схем электрических соединений, осмотр станка, проведение соответствующих испытаний, приведенных в EN 60204-1:2006 (пункты 18.2 и 18.6, метод испытаний 1).

**Примечание** — Наличие информации об электрических элементах от поставщика является полезным.

#### 5.4.5 Эргономика и управление

Станок и его органы управления должны проектироваться с учетом эргономических принципов, в соответствии с требованиями EN 1005-4:A1:2008 для рабочего положения оператора, которое не вызывает усталость.

Позиционирование, маркировка и освещение (при наличии) органов управления и устройств обращения с материалами и инструментальными наборами должны соответствовать эргономическим принципам в соответствии с требованиями EN 894-1:1997+A1:2008, EN 894-2:1997+A1:2008, EN 894-3:2000+A1:2008, EN 1005-1:2001+A1:2008, EN 1005-2:2003+A1:2008, EN 1005-3:2002+A1:2008.

Емкости с устройствами выпуска сжатого воздуха и масленками должны размещаться в таких местах и таким образом, чтобы заливные горловины и сливные патрубки находились в легкодоступном месте.

Детали станка с массой более 25 кг должны быть оснащены необходимыми приспособлениями для размещения установки подъемных устройств; приспособления должны быть расположены так, чтобы исключить возможность опрокидывания или падения данной детали или ее движения в неуправляемом направлении во время транспортировки, сборки, демонтажа и утилизации.

Если станок оснащен подвижным пультом управления, данный пульт должен быть оснащен средствами его перемещения в нужном направлении.

При использовании графических символов, связанных с работой приводов, они должны соответствовать требованиям EN 61310-1:2008 (таблица А.1).

Дополнительные инструкции приведены в EN 60204-1:2006, EN 614-1:2006+A1:2009, EN 1005-3:2002+A1:2008.

Положение органов управления рассматривается также в EN 894-3:2000+A1:2008 и EN 1005-3:2002+A1:2008.

Высота опор для заготовки должна быть от 850 мм до 950 мм над уровнем пола.

**Контроль.** Проверка соответствующих чертежей, измерения и осмотр станка.

#### **5.4.6 Пневматическая система**

См. 5.2.1, 5.2.5, 5.2.8, 5.2.9, 5.3.7.1.2, 5.4.12, 5.4.13, 6.1, 6.2, 6.3 и EN ISO 4414:2010.

#### **5.4.7 Гидравлическая система**

См. 5.2.1, 5.2.5, 5.2.8, 5.2.9, 5.3.7.1.2, 5.4.12, 5.4.13, 6.1, 6.2, 6.3 и EN ISO 4414:2010.

#### **5.4.8 Электромагнитная совместимость**

Станки должны быть устойчивы к электромагнитным помехам, EN 60439-1:1999, EN 60439:1999+A1:2004, EN 50370-1:2005 и EN 50370-2:2003.

**Примечание** — Если электрические компоненты станка имеют маркировку CE и если такие детали и кабели станка смонтированы в соответствии с требованиями инструкций изготовителя, считается, что станок защищен от внешних электромагнитных помех.

**Контроль.** Проверка соответствующих чертежей и/или схем и осмотр станка.

#### **5.4.9 Лазерное устройство**

Если станок оборудован лазерным устройством для обозначения линии распила, это лазерное устройство должно относиться к категории 2, 2М или другой категории с более низким уровнем риска в соответствии с требованиями EN 60825-1:2007.

Должен быть исключен непосредственный взгляд в опасную область, например путем применения насадки на окуляр для обеспечения безопасной дистанции.

Лазер должен быть установлен на станке таким образом, чтобы предупреждающие надписи на лазере оставались видимыми.

Необходимо соблюдать все условия и требования изготовителя, касающиеся установки и эксплуатации лазерного устройства. Инструкции по применению лазерного устройства должны повторяться в руководстве по эксплуатации. Предупредительные таблички и инструкции по применению средств защиты глаз (если такие предусмотрены) должны размещаться на станке рядом с рабочим местом оператора.

**Контроль.** Проверка соответствующих чертежей и осмотр станка.

**Примечание** — Наличие информации о характеристиках лазерного устройства от поставщика является полезной.

#### **5.4.10 Статическое электричество**

Если станок оснащен гибкими рукавами для удаления опилок и пыли, то рукава должны быть пригодны для снятия статического заряда и отвода его к земле.

**Контроль.** Проверка соответствующих чертежей и осмотр станка.

#### **5.4.11 Неправильный монтаж**

Должна быть исключена возможность установки дисковой пилы, диаметр которой превышает максимально допустимый диаметр дисковой пилы, применяемой на станке.

Также см. 5.4.12, 6.2 и 6.3.

**Контроль.** Проверка соответствующих чертежей и осмотр станка.

#### 5.4.12 Отключение энергоснабжения

Применяют требования EN 1037:1995+A1:2008 (пункт 5) со следующими дополнениями.

Электрические выключатели должны соответствовать требованиям EN 60204-1:2006 (пункт 5.3).

Если передвижные станки оснащены вилкой для подсоединения к трехфазному источнику энергоснабжения, такая вилка должна иметь фазоинвертор.

При использовании пневматической энергии должен быть предусмотрен пневматический выключатель с блокировочным устройством в выключенном положении. Если пневматическая энергия используется только для зажима заготовки, достаточно использования быстроразъемной муфты без блокировочного устройства в соответствии с требованиями EN ISO 4414:2010, при этом отсоединенная муфта должна все время находиться под контролем оператора, выполняющего определенные работы на отключенном станке в соответствии с требованиями EN 1037:1995+A1:2008.

Если станок имеет гидравлическую систему, ее отключение должно производиться посредством:

- a) отключения подачи электроэнергии к гидравлическому мотору, см. EN 60204-1:2006 (пункт 5.3);
- b) установки устройства для прерывания, например клапана с механической блокировкой в отключенном состоянии (также см. EN ISO 4413:2010).

**Контроль.** Проверка соответствующих чертежей и/или схем, осмотр и соответствующее функциональное тестирование станка.

#### 5.4.13 Техническое обслуживание

Необходимо соблюдать основные требования EN ISO 12100:2010 (пункт 6.2.15), а также информацию по техническому обслуживанию в соответствии с требованиями EN ISO 12100:2010 (пункт 6.4.5.1, перечисление e)).

Места смазки на станке, должны быть расположены за пределами защитного ограждения пилы, доступ к которым имеет оператор, стоящий на полу.

Если возникает накопление остаточной энергии, например в сосуде или трубопроводе, то в системе должны иметься устройства для снижения остаточного давления, например, посредством установки соответствующего клапана. Снижение давления не должно осуществляться посредством отсоединения трубопровода

**Контроль.** Проверка соответствующих чертежей и руководства по эксплуатации, осмотр и проведение соответствующего функционального испытания станка.

## 6 Информация для потребителя

### 6.1 Предупреждающие устройства

На станке должна быть постоянная маркировка, содержащая следующую информацию:

- a) пиктограмма, показывающая направление вращения дисковой пилы;
- b) если станок оснащен пневматическим/гидравлическим источником энергии и отключение пневматической/гидравлической энергии не обеспечивается отключением электрического выключателя, на станке должна быть прикреплена предупредительная табличка рядом с электрическим выключателем, сообщающая о том, что отключение электрического выключателя не означает отключение пневматического/гидравлического источника питания.

В качестве постоянной маркировки могут использоваться, например, гравировка, тиснение, штамповка или самоклеящаяся табличка.

Предупредительные надписи должны быть на языке страны, в которой используется станок, или по возможности она должна выражаться в виде пиктограмм.

**Контроль.** Проверка соответствующих чертежей и осмотра станка.

### 6.2 Маркировка станка

Должны применяться основные принципы EN ISO 12100:2010 (пункт 6.4.4) со следующими дополнениями.

Следующая информация должна быть четкой и несмываемой в течение установленного срока службы станка, нанесена на станок гравировкой, травлением, с использованием табличек или самоклеящихся этикеток, или готовых табличек на заклепках, и включать:

- a) торговое наименование и адрес изготовителя, а также его уполномоченного представителя;
- b) год выпуска, т. е. тот год, в котором завершен процесс изготовления;

- с) обозначение станка и обозначение серии или типа;
- d) идентификационные данные или серийный номер станка (при наличии);
- е) номинальные данные (обязательные для электротехнической продукции: напряжение, частота, мощность);
- f) максимальный и минимальный диаметр дисковой пилы, а также диаметр отверстия пилы на который рассчитан данный станок;
- g) если станок оснащен гидравлической и/или пневматической системой, номинальное давление пневматических и/или гидравлических контуров;
- h) если станок оснащен пневматическими и/или гидравлическими выключателями, их функция, расположение и рабочее положение(я), например, в виде предупредительной таблички или пиктограммы.

Наклейки и пиктограммы для маркировки номинального давления и выключателя, должны располагаться вблизи от мест установки выключателя станка.

Предупредительные надписи должны быть на языке страны, в которой используется станок, или по возможности она должна выражаться в виде пиктограмм.

Если станок оборудован шкалами, применяют требования EN 894-2:20197+A1:2008.

### 6.3 Руководство по эксплуатации

Необходимо соблюдать требования EN ISO 12100:2010 (пункт 6.4.5). Руководство по эксплуатации должно содержать:

- a) дублирование маркировки, пиктограмм и других инструкций для станка и — при необходимости — информацию об их значениях в соответствии с 6.1 и 6.2;
- b) применение по назначению станка с учетом неправильного применения;
- с) предупреждения относительно остаточных рисков;
- d) инструкции по безопасной эксплуатации станка в соответствии EN ISO 12100:2010 [пункт 6.4.5.1, перечисление d)]. Данные инструкции включают информацию о выполнении следующих требований:
  - 1) пол вокруг станка должен быть ровным, чистым и без наличия рассыпанных материалов, например обрезков;
  - 2) необходимо использовать, при необходимости, подходящие средства индивидуальной защиты, включающие:
    - i) средства защиты органов слуха для снижения риска потери слуха;
    - ii) средства защиты органов дыхания для снижения риска вдыхания вредной пыли;
    - iii) перчатки для работы с дисковыми пилами (по возможности дисковые пилы должны переноситься с помощью держателя).
  - 3) необходимо предусмотреть систему останова станка при отсутствии оператора;
  - 4) после выявления неисправностей в станке, включая защитные ограждения или дисковые пилы, сообщить соответствующим лицам;
  - 5) необходимо принимать и соблюдать требования безопасности по проведению регулярной очистки, технического обслуживания и удаления опилок и пыли для предотвращения возникновения пожара;
  - 6) соблюдать инструкции изготовителя по эксплуатации, регулировке и ремонту дисковых пил;
  - 7) необходимо соблюдать максимальную частоту вращения, указанную на дисковых пилах;
  - 8) используемые фланцы должны соответствовать области применения, указанной изготовителем (см. 5.3.3.2);
  - 9) обрезки или другие части заготовки должны удаляться с рабочей зоны работающего станка только с помощью выталкивателя;
  - 10) ограждения и другие устройства, предназначенные для станка, должны находиться на месте в хорошем рабочем состоянии — с проведением соответствующего технического обслуживания.
- е) для стационарных станков — по креплению станка к полу и указания о проведении данных работ;
- f) указание о необходимости использования только правильно заточенных дисковых пил, произведенных в соответствии с требованиями EN 847-1:2005+A1:2007;
- g) указание о недопустимости использования дисковых пил, если максимальная частота их вращения меньше частоты вращения шпинделя;
- h) указания о максимальной ширине и толщине заготовки, на которые рассчитан станок;

i) о том, что операторы должны иметь достаточную квалификацию по эксплуатации, техническому обслуживанию станка;

j) указания о необходимости обеспечения общего и локального освещения;

к) в случае оснащения лазерным устройством, указания о том, что замена на другой тип лазерного устройства недопустима, что не должны использоваться дополнительные оптические устройства и что возможность выполнения ремонтных работ возможна только изготовителем лазерного устройства или его уполномоченными лицами, а также дублирование инструкций изготовителя лазерного устройства по настройке и эксплуатации лазерного устройства;

l) информация, касающаяся вытяжного оборудования для удаления опилок и пыли, установленного на станке:

i) расход воздуха, м<sup>3</sup>/ч;

ii) перепад давления на каждом измерительном штуцере вытяжного устройства;

iii) рекомендуемая скорость воздуха в вытяжном трубопроводе, м/с;

iv) размеры поперечного сечения и другие подробные данные каждого вытяжного соединения.

m) информация о необходимости подсоединения станка во время эксплуатации к внешней системе удаления опилок и пыли.

**Примечание** — Внешние стационарно установленные вытяжные устройства для стружки и пыли рассматриваются в EN 12779:2004+A1:2009;

n) инструкции по подключению внешнего вытяжного устройства до пуска станка;

o) инструкции о том, что техническое обслуживание, где это возможно, должно осуществляться только после отключения станка от всех источников энергоснабжения и предотвращения непреднамеренный повторный пуск;

p) информацию о безопасной очистке станка;

q) если установлена пневматическая и/или гидравлическая система, должен быть приведен метод для безопасного сброса остаточной энергии (см. 5.4.13);

г) об устройствах безопасности, подлежащих испытанию, периодичность и метод испытаний. Должна быть включена следующая информация:

i) по аварийному останову — при функциональных испытаниях;

ii) по защитным ограждениям с блокировкой — при открытии каждого ограждения должен срабатывать останов станка и обеспечиваться невозможность пуска станка при открытом ограждении;

iii) по защитным ограждениям с блокировкой и фиксацией — проверяется невозможность открытия защитного ограждения, пока вращается дисковая пила;

iv) о ковриках, реагирующих на давление, — при функциональных испытаниях;

v) об активных оптоэлектронных устройствах — при функциональных испытаниях;

vi) о размыкающем устройстве — при функциональных испытаниях;

vii) о тормозных устройствах — при функциональных испытаниях для проверки торможения станка за установленное время;

s) данные по уровням шума, выделяемого станком, с указанием фактических значений, полученных при измерениях, выполненных на соответствующем оборудовании в соответствии с методами, приведенными в 5.4.2.2:

1) уровни звукового давления по шкале А на рабочем месте;

2) уровни звуковой мощности по шкале А, исходящие от оборудования.

Заявление должно дополняться ссылкой на используемый метод измерения, рабочие условия при проведении измерений, а также параметр неопределенности  $K$  с использованием двух форм заявления в соответствии EN ISO 4871:2009 следующим образом:

- 4 дБ — при применении EN ISO 3746:2010 и EN ISO 11202:2010;

- 2 дБ — при применении EN ISO 3743-1:2010, или EN ISO 3743-2:2009, или EN ISO 3744:2010;

- 1 дБ — при применении EN ISO 3745:2009.

**Пример, для уровня звуковой мощности:**

$L_{WA} = xx$  дБ (измеренное значение)

Параметр неопределенности  $K = 4$  дБ

Измерения выполнены в соответствии

с требованиями EN ISO 3746:2010.

При необходимости проверки точности заявленных значений уровня шума измерения должны выполняться с применением того же метода и тех же эксплуатационных условий, указанных в заявлении.

Заявление об уровне шума должно быть дополнено следующим указанием:

«Указанные значения уровня звуковой мощности не могут достоверно оценить шумовое воздействие на рабочем месте. Хотя корреляция между уровнями звуковой мощности и шумового воздействия и существует, выводов о необходимости дополнительных мер предосторожности из нее сделать нельзя. Факторами, влияющими на уровень шумового воздействия на рабочем месте, могут быть: особенность рабочего помещения, наличие других источников шума, например, количество станков или другие технологические процессы, происходящие по соседству. Допустимые уровни звуковой мощности на рабочем месте могут быть разными для разных стран. Однако данная информация позволяет потребителю лучше оценивать имеющуюся опасность и степень риска».

Информация об уровне шума должна указываться в рекламно-коммерческой литературе вместе с эксплуатационными характеристиками:

t) информация об условиях, необходимых для обеспечения на протяжении всего прогнозируемого срока эксплуатации станка, включая его узлы, невозможности опрокидывания или падения, или неконтролируемого перемещения при транспортировании, сборке, демонтаже, выводе из эксплуатации и утилизации;

u) порядок действий, который должен применяться в случае аварии или поломки; если произошла блокировка — то порядок действий по обеспечению безопасной разблокировки оборудования;

v) идентификационные данные на запасные части, которые должны заменяться пользователем и которые оказывают воздействие на его здоровье и безопасность (исключаются те части, которые заменяются изготовителем или его официальным представителем);

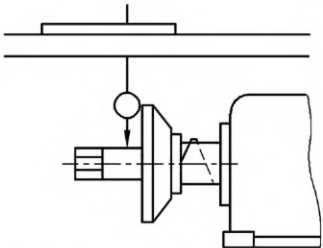
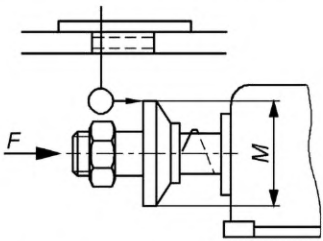
w) информация о порядке обеспечения защиты людей от удара электрическим током при непрямом контакте со станком, с использованием для этого устройств автоматического отключения энергоснабжения, которые должны устанавливаться пользователем в линии энергоснабжения станка;

x) описание неподвижных защитных ограждений, которые снимаются оператором для проведения технического обслуживания и чистки (исключаются те защитные ограждения, которые снимаются только изготовителем или его официальным представителем).

**Контроль.** Проверка руководства по эксплуатации и соответствующих чертежей.

Приложение А  
(обязательное)

Допуски биения шпинделей пилы

Изображение	Объект	Предельное отклонение, мм	Измерительный прибор
 <p>Измерение на максимально близком расстоянии от фланца дисковой пилы</p>	Измерение радиального биения шпинделя дисковой пилы	0,03	Индикатор часового типа
 <p>Приложение осевого усилия <math>F</math>, как рекомендовано изготовителем</p>	Измерение торцевого биения фланца дисковой пилы	0,03 для $M \leq 100$ 0,04 для $M > 100$	Индикатор часового типа

**Приложение В  
(обязательное)**

**Испытание торможения**

**В.1 Условия для всех испытаний**

- а) Испытания должны выполняться для наибольшей дисковой пилы (диаметр и толщина), на которую рассчитан станок.
- б) Прогреть шпиндель на протяжении 15 мин, включив станок без нагрузки перед началом испытаний.
- с) Убедиться, что фактическая частота вращения шпинделя находится в пределах 10 % от предполагаемой скорости.

**В.2 Испытания**

**В.2.1 Время выбега без торможения**

Время выбега без торможения измеряется следующим образом:

- а) запустить двигатель привода шпинделя дисковой пилы и дать ему проработать с заданной частотой вращения (без нагрузки) в течение 1 мин;
  - б) отключить энергоснабжение двигателя привода шпинделя дисковой пилы и измерить время выбега без торможения;
  - с) повторить операции по перечислениям а) и б) еще два раза.
- Время выбега без торможения определяется как среднее арифметическое трех результатов измерений.

**В.2.2 Время выбега с торможением**

Время движения по инерции с торможением измеряется следующим образом:

- а) запустить двигатель привода шпинделя дисковой пилы и дать ему проработать с заданной частотой вращения (без нагрузки) в течение 1 мин;
  - б) отключить энергоснабжение двигателя привода шпинделя дисковой пилы и измерить время выбега с торможением;
  - с) оставить шпиндель в состоянии покоя на 1 мин;
  - д) повторить операции по перечислениям а) — с) девять раз.
- Время выбега с торможением определяется как среднее арифметическое 10 результатов измерений.



## Приложение С (обязательное)

### Испытания защитных ограждений на удар

#### С.1 Общие требования

В данном приложении рассматриваются испытания защитных ограждений, которые применяются с целью минимизации риска выброса частей дисковой пилы или заготовок из рабочей зоны.

Настоящее приложение распространяется на защитные ограждения, а также образцы материалов ограждения.

#### С.2 Метод испытаний

##### С.2.1 Предварительные испытания

Данный метод испытаний воспроизводит опасность выброса режущих частей пилы или заготовок. Испытание помогает определить сопротивление/прочность защитных ограждений и/или выбрать материалы для ограждений, защищающих от проникновения и смещения выбрасываемых частей из станка или заготовок.

##### С.2.2 Испытательное оборудование

Испытательное оборудование состоит из устройства толчка, выбрасываемого предмета, опоры для объекта испытания и системы, позволяющей измерить или зарегистрировать скорость удара с точностью  $\pm 5\%$ .

##### С.2.3 Выброс частей на защитные ограждения

В качестве выбрасываемого предмета используется стальной шарик диаметром 8 мм, обладающий следующими характеристиками:

- a) прочность на разрыв: от  $R_m$  560 до 690 Н/мм<sup>2</sup>;
- b) нижний предел текучести:  $R_{0,2} \geq 330$  Н/мм<sup>2</sup>;
- c) относительное удлинение при разрыве:  $A \geq 20\%$ ;
- d) закалка до  $56\text{HRC}^{*4}$  HRC на глубину не менее 0,5 мм.

##### С.2.4 Выбор образцов

Для испытания используется защитное ограждение и/или образец материала, из которого изготовлено защитное ограждение. Опора для защитного ограждения должна быть эквивалентной ограждению, установленному на станке. Для испытания допускается использование образцов материалов, закрепленных на раме с внутренним отверстием 450 мм × 450 мм. Рама должна быть достаточно жесткой. Для крепления образцов должна быть использована надежная фиксация.

##### С.2.5 Процедура испытаний

Для ударных испытаний используют летящий предмет (С.2.3) со скоростью 70 м/с  $\pm 5\%$  соударения. Удар должен наноситься под максимально прямым углом к поверхности образца материала или поверхности защитного ограждения. В качестве мишеней должны выбираться самые слабые места, расположенные в наиболее неудобных местах на защитном ограждении или по центру образца материала.

#### С.3 Результаты

После удара следует проводить оценку повреждений, обнаруженных на защитном ограждении или на образце материала:

- a) выгибание/выпучивание (остаточная деформация без трещин);
- b) едва заметная трещина (видимая только на одной поверхности);
- c) сквозная трещина (видимая с двух сторон);
- d) проникновение («прошивание» испытываемого объекта летящим предметом);
- e) ослабление крепления окошка защитного ограждения;
- f) ослабление защитного ограждения на опоре.

#### С.4 Оценка

Считается, что испытание прошло успешно, если в испытываемом объекте нет сквозных трещин и проникновения и если нет повреждений по перечислениям e) и f) согласно требованиям С.3.

#### С.5 Протокол испытаний

В протоколе испытаний должна содержаться следующая минимальная информация:

- a) дата, место испытаний и наименование организации, проводившей испытания;
- b) масса летящего предмета, размеры, скорость;
- c) идентификационные данные заявителя;
- d) конструкция, материал и размеры испытываемого объекта;
- e) зажатие или крепление испытываемого объекта;

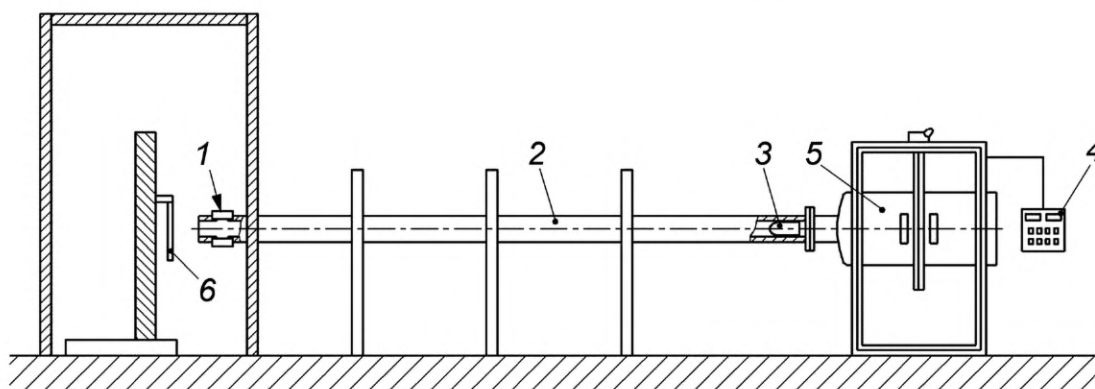
- f) направление удара, точка удара летящего объекта;
- g) результаты испытания.

### С.6 Оборудование для проведения ударных испытаний

Двигательная установка состоит из сосуда сжатого воздуха с фланцевыми соединениями ствольного канала (см. рисунок С.1). Сжатый воздух подается через клапан для ускорения летящего предмета в направлении испытываемого объекта.

Воздушная пушка приводится в действие воздушным компрессором. Скорость летящего предмета может регулироваться давлением воздуха.

Скорость летящего предмета измеряется возле сопла ствольного канала с помощью соответствующего спидометра с использованием, например, бесконтактного датчика или фотореле.



1 — спидометр; 2 — канал ствольный; 3 — летящий предмет; 4 — пульт управления; 5 — сосуд со сжатым воздухом;  
6 — испытуемый объект

Рисунок С.1 — Пример оборудования для испытаний на удар

## Приложение ZA (справочное)

### Взаимосвязь между европейским стандартом и существенными требованиями Директивы 2006/42/ЕС

Европейский стандарт, на основе которого подготовлен настоящий государственный стандарт, разработан Европейским комитетом по стандартизации (CEN) по поручению Комиссии Европейского сообщества и Европейской ассоциации свободной торговли (EFTA) и реализует существенные требования Директивы 2006/42/ЕС.

Европейский стандарт размещен в официальном журнале Европейского сообщества как взаимосвязанный с этой директивой. Соответствие обязательным требованиям европейского стандарта обеспечивает в пределах области применения настоящего стандарта презумпцию соответствия существенным требованиям этой директивы и регламентирующим документам EFTA.

**ВНИМАНИЕ!** К продукции, на которую распространяется европейский стандарт, могут применяться требования других стандартов и директив ЕС.

**Приложение ДА**  
**(справочное)**

**Сведения о соответствии ссылочных международных и европейских стандартов  
межгосударственным стандартам**

Таблица ДА.1

Обозначение ссылочного международного, европейского стандарта	Степень соответствия	Обозначение и наименование соответствующего межгосударственного стандарта
EN 574:1996+A1:2008	IDT	ГОСТ EN 574—2012 «Безопасность машин. Устройства управления двуручные. Принципы конструирования»
EN 847-1:2005+A1:2007	—	*
EN 894-1:1997+A1:2008	IDT	ГОСТ EN 894-1—2012 «Безопасность машин. Эргономические требования к оформлению индикаторов и органов управления. Часть 1. Общие руководящие принципы при взаимодействии оператора с индикаторами и органами управления»
EN 894-2:1997+A1:2008	—	*
EN 894-3:2000+A1:2008	IDT	ГОСТ EN 894-3—2012 «Безопасность машин. Эргономические требования к оформлению индикаторов и органов управления. Часть 3. Органы управления»
EN 1005-1:2001+A1:2008	—	*
EN 1005-2:2003+A1:2008	—	*
EN 1005-3:2002+A1:2008	—	*
EN 1005-4:2005+A1:2008	IDT	ГОСТ EN 1005-4—2013 «Безопасность машин. Физические возможности человека. Часть 4. Положение тела при работе с машинами и механизмами»
EN 1037:1995+A1:2008	—	*
EN 1088:1995+A2:2008	—	*
EN 1760-1:1997+A1:2009	—	*
EN 1760-2:2001+A1:2009	—	*
EN 50370-1:2005	IDT	ГОСТ EN 50370-1—2012 «Электромагнитная совместимость технических средств. Станки металлообрабатывающие. Часть 1. Помехоэмиссия»
EN 50370-2:2003	IDT	ГОСТ EN 50370-2—2012 «Электромагнитная совместимость технических средств. Станки металлообрабатывающие. Часть 2. Помехоустойчивость»
EN 60204-1:2006	—	*
EN 60439-1:1999	—	*
EN 60439-1:1999+A1:2004	—	*
EN 60529:1991	—	*
EN 60529:1991+A1:2000	—	*
EN 60825-1:2007	—	*
EN 61310-1:2008	—	*
CLC/TS 61496-2:2006	—	*

## ГОСТ EN 1870-10—2014

Окончание таблицы ДА.1

Обозначение ссылочного международного, европейского стандарта	Степень соответствия	Обозначение и наименование соответствующего межгосударственного стандарта
EN 61800-5-2:2007	—	*
EN ISO 3743-1:2010	—	*
EN ISO 3743-2:2009	—	*
EN ISO 3744:2010	—	*
EN ISO 3745:2012	—	*
EN ISO 3746:2010	—	*
EN ISO 4413:2010	—	*
EN ISO 4414:2010	—	*
EN ISO 4871:2009	—	*
EN ISO 9614-1:2009	—	*
EN ISO 11202:2010	—	*
EN ISO 11204:2010	—	*
EN ISO 11688-1:2009	—	*
EN ISO 12100:2010	—	*
EN ISO 13849-1:2008	—	*
EN ISO 13850:2008	—	*
EN ISO 13857:2008	—	*
ISO 7960:1995	—	*
<p>* Соответствующий межгосударственный стандарт отсутствует. До его принятия рекомендуется использовать перевод на русский язык данного международного стандарта.</p> <p>Примечание — В настоящей таблице использовано следующее условное обозначение степени соответствия стандартов:</p> <p>- IDT — идентичные стандарты.</p>		

## Библиография

- [1] EN 614-1:2006+A1:2009 Safety of machinery — Ergonomic design principles — Part 1: Terminology and general principles (Безопасность машин. Эргономические принципы проектирования. Часть 1. Термины, определения и общие принципы)
- [2] EN 614-2:2000+A1:2008 Safety of machinery — Ergonomic design principles — Part 2: Interactions between the design of machinery and work tasks (Безопасность машин. Эргономические принципы проектирования. Часть 2. Взаимосвязь между компоновкой машин и рабочими заданиями)
- [3] EN 1093-9:1998+A1:2008 Safety of machinery — Evaluation of emission of airborne hazardous substances — Part 9: Pollutant concentration parameter, room method (Безопасность машин. Оценка выброса в атмосферу вредных веществ. Часть 9. Параметры концентрации вредных веществ. Метод испытания в испытательном помещении)
- [4] EN 1093-11:2001+A1:2008 Safety of machinery — Evaluation of emission of airborne hazardous substances — Part 11: Decontamination index (Безопасность машин. Оценка выброса в атмосферу вредных веществ. Часть 11. Индекс очистки)
- [5] EN 12779:2004+A1:2009 Safety of woodworking machines — Chip and dust extraction systems with fixed installation — Safety related performances and safety requirements (Безопасность деревообрабатывающих станков. Стационарные установки для удаления стружки и пыли. Рабочие характеристики, связанные с безопасностью)
- [6] EN 50525-1:2011 Electric cables — Low voltage energy cables of rated voltages up to and including 450/750 V (U0/U) — Part 1: General requirements (Кабели электрические. Силовые кабели низкого напряжения на номинальное напряжение до 450/750 В (U0/U) включительно. Часть 1. Общие требования)
- [7] EN 50525-2-21:2011 Electric cables — Low voltage energy cables of rated voltages up to and including 450/750 V (U0/U) — Part 2-21: Cables for general applications — Flexible cables with crosslinked elastomeric insulation (Кабели электрические. Силовые кабели низкого напряжения на номинальное напряжение до 450/750 В (U0/U) включительно. Часть 2-21. Кабели общего назначения. Гибкие кабели с изоляцией из сшитого эластомера)
- [8] EN 61508-2:2010 Functional safety of electrical/electronic/programmable electronic safety — related systems — Part 2: Requirements for electrical/electronic/programmable electronic safety-related systems (IEC 61508-2:2010) (Функциональная безопасность систем электрических, электронных, программируемых электронных, связанных с безопасностью. Часть 2. Требования к системам электрическим, электронным, программируемым электронным, связанным с безопасностью)
- [9] EN 61508-7:2010 Functional safety of electrical/electronic/programmable electronic safety-related systems — Part 7: Overview of techniques and measures (IEC 61508-7:2010) (Функциональная безопасность систем электрических, электронных, программируемых электронных, связанных с безопасностью. Часть 7. Обзор методов и средств)

Ключевые слова: безопасность деревообрабатывающих станков, станки двусторонние усорезные, станки круглопильные, станки автоматические и полуавтоматические с подачей пилы вверх, дисковая пила, требования безопасности

---

Технический редактор *В.Н. Прусакова*  
Корректор *М.И. Першина*  
Компьютерная верстка *М.В. Малеевой*

Сдано в набор 18.06.2024. Подписано в печать 08.07.2024. Формат 60×84%. Гарнитура Ариал.  
Усл. печ. л. 5,12. Уч.-изд. л. 4,10.

Подготовлено на основе электронной версии, предоставленной разработчиком стандарта

---

Создано в единичном исполнении в ФГБУ «Институт стандартизации»  
для комплектования Федерального информационного фонда стандартов,  
117418 Москва, Нахимовский пр-т, д. 31, к. 2.  
[www.gostinfo.ru](http://www.gostinfo.ru) [info@gostinfo.ru](mailto:info@gostinfo.ru)