
ФЕДЕРАЛЬНОЕ АГЕНТСТВО
ПО ТЕХНИЧЕСКОМУ РЕГУЛИРОВАНИЮ И МЕТРОЛОГИИ



НАЦИОНАЛЬНЫЙ
СТАНДАРТ
РОССИЙСКОЙ
ФЕДЕРАЦИИ

ГОСТ Р
71478—
2024

ФИЛЬТРЫ ЭЛЕКТРОМЕХАНИЧЕСКИЕ

Методы измерения группового времени задержки

Издание официальное

Москва
Российский институт стандартизации
2024

Предисловие

1 РАЗРАБОТАН Федеральным государственным бюджетным учреждением «Всероссийский научно-исследовательский институт радиоэлектроники» (ФГБУ «ВНИИР»)

2 ВНЕСЕН Техническим комитетом по стандартизации ТК 303 «Электронная компонентная база, материалы и оборудование»

3 УТВЕРЖДЕН И ВВЕДЕН В ДЕЙСТВИЕ Приказом Федерального агентства по техническому регулированию и метрологии от 27 июня 2024 г. № 876-ст

4 ВВЕДЕН ВПЕРВЫЕ

Правила применения настоящего стандарта установлены в статье 26 Федерального закона от 29 июня 2015 г. № 162-ФЗ «О стандартизации в Российской Федерации». Информация об изменениях к настоящему стандарту публикуется в ежегодном (по состоянию на 1 января текущего года) информационном указателе «Национальные стандарты», а официальный текст изменений и поправок — в ежемесячном информационном указателе «Национальные стандарты». В случае пересмотра (замены) или отмены настоящего стандарта соответствующее уведомление будет опубликовано в ближайшем выпуске ежемесячного информационного указателя «Национальные стандарты». Соответствующая информация, уведомление и тексты размещаются также в информационной системе общего пользования — на официальном сайте Федерального агентства по техническому регулированию и метрологии в сети Интернет (www.rst.gov.ru)

© Оформление. ФГБУ «Институт стандартизации», 2024

Настоящий стандарт не может быть полностью или частично воспроизведен, тиражирован и распространен в качестве официального издания без разрешения Федерального агентства по техническому регулированию и метрологии

ФИЛЬТРЫ ЭЛЕКТРОМЕХАНИЧЕСКИЕ**Методы измерения группового времени замедления**

Electromechanical filters. Methods for measuring group delay time

Дата введения — 2025—03—01

1 Область применения

Настоящий стандарт распространяется на электромеханические фильтры электромеханические (далее — фильтры) в диапазоне частот от 200 Гц до 2 МГц и устанавливает два метода измерения группового времени задержки (ГВЗ) и искажения характеристики ГВЗ:

- метод 1 — по вносимому фазовому сдвигу;
- метод 2 — по волновой огибающей амплитудно-модулированного сигнала (АМ-сигнала) для измерения на частотах более 0,1 МГц.

2 Нормативные ссылки

В настоящем стандарте использованы нормативные ссылки на следующие стандарты:

ГОСТ Р 57438 Приборы пьезоэлектрические. Термины и определения

ГОСТ Р 70227 Фильтры электромеханические. Система параметров

Примечание — При пользовании настоящим стандартом целесообразно проверить действие ссылочных стандартов в информационной системе общего пользования — на официальном сайте Федерального агентства по техническому регулированию и метрологии в сети Интернет или по ежегодному информационному указателю «Национальные стандарты», который опубликован по состоянию на 1 января текущего года, и по выпускам ежемесячного информационного указателя «Национальные стандарты» за текущий год. Если заменен ссылочный стандарт, на который дана недатированная ссылка, то рекомендуется использовать действующую версию этого стандарта с учетом всех внесенных в данную версию изменений. Если заменен ссылочный стандарт, на который дана датированная ссылка, то рекомендуется использовать версию этого стандарта с указанным выше годом утверждения (принятия). Если после утверждения настоящего стандарта в ссылочный стандарт, на который дана датированная ссылка, внесено изменение, затрагивающее положение, на которое дана ссылка, то это положение рекомендуется применять без учета данного изменения. Если ссылочный стандарт отменен без замены, то положение, в котором дана ссылка на него, рекомендуется применять в части, не затрагивающей эту ссылку.

3 Термины, определения и сокращения

3.1 В настоящем стандарте применены термины по ГОСТ Р 57438, ГОСТ Р 70227, а также следующие термины с соответствующими определениями:

3.1.1 **электромеханические фильтры**: Электрический фильтр, имеющий в своем составе электромеханические преобразователи и механические резонаторы.

3.1.2 **согласующее устройство**: Контактное устройство для подключения фильтра с входными и выходными нагрузочными сопротивлениями.

3.1.3 **структурная схема**: Блок-схема подключения фильтра к измерительной аппаратуре.

3.1.4 **измерительная аппаратура:** Специальная аппаратура для измерения группового времени замедления и искажения характеристики группового времени замедления.

3.2 В настоящем стандарте применены следующие сокращения:

- AM — амплитудная модуляция (сигнала);
- ГВЗ — групповое время замедления фильтра;
- СКО — среднеквадратическое отклонение;
- СУ — согласующее устройство;
- ТУ — технические условия на фильтры конкретных типов.

4 Метод измерения группового времени замедления по вносимому фазовому сдвигу

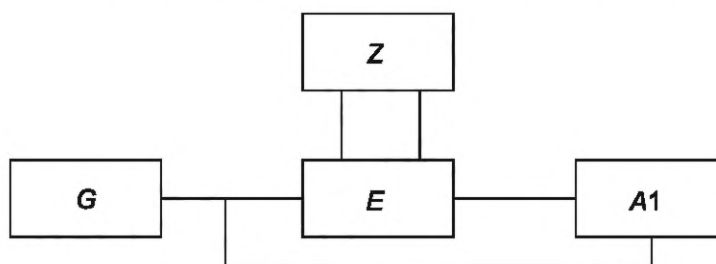
4.1 Принцип и режим измерений

4.1.1 ГВЗ определяют как отношение приращения вносимого фазового сдвига к шагу изменения частоты сигнала.

4.1.2 Входное напряжение фильтра должно соответствовать значению, установленному в ТУ на фильтры.

4.2 Измерительная аппаратура

4.2.1 Измерение следует проводить на установке, структурная схема которой приведена на рисунке 1.



G — синтезатор частот; E — СУ; Z — фильтр; A1 — цифровой измеритель разности фаз

Рисунок 1 — Структурная схема установки

4.2.2 Синтезатор частот должен удовлетворять следующим требованиям:

- а) диапазон частот — от 200 Гц до 2 МГц;
- б) кратковременная нестабильность частоты выходного сигнала — в пределах $\pm 5 \cdot 10^{-10}$ в течение 10 с и $\pm 1,5 \cdot 10^{-9}$ на протяжении 10 мин;
- в) напряжение выходного сигнала — не более 0,5 В.

4.2.3 СУ должно удовлетворять следующим требованиям:

- а) активная и реактивная составляющие входного и выходного нагрузочных сопротивлений должны соответствовать значениям, указанным в ТУ, паспорте или другом сопроводительном документе на фильтры;
- б) отклонение электрических параметров СУ от номинальных значений должно находиться в пределах, обеспечивающих показатели точности измерений ГВЗ и искажения характеристики ГВЗ, установленные в ТУ на фильтры.

4.2.4 Цифровой измеритель разности фаз должен удовлетворять следующим требованиям:

- а) диапазон частот — от 200 Гц до 2 МГц;
- б) диапазон входных напряжений — от 0,02 до 2,00 В;
- в) пределы измерений разности фаз — $\pm 180^\circ$ или $\pm 360^\circ$;
- г) значение единицы младшего разряда — не более $0,1^\circ$;
- д) входная емкость — не более 30 пФ.

4.2.5 Перечень измерительной аппаратуры, рекомендуемый для измерения ГВЗ и искажения характеристики ГВЗ фильтров, приведен в приложении А.

4.3 Подготовка к проведению измерений

4.3.1 Подготавливают измерительную аппаратуру к работе в соответствии с эксплуатационной документацией на нее.

4.3.2 Устанавливают значения активных и реактивных сопротивлений СУ в соответствии со значениями, указанными в ТУ, паспорте или другом сопроводительном документе на измеряемый фильтр.

4.3.3 Составляют таблицу частот

$$f'_i = f_i - h_f \text{ и } f''_i = f_i + h_f$$

где f_i — частоты, на которых проводят измерение ГВЗ в соответствии с ТУ на фильтры, Гц;

h_f — полушаг изменения частоты, установленный в ТУ на фильтр или выбираемый равным двух- или пятикратному значению 10^n или $2,77(7) \cdot 10^n$ Гц ($n = -2, -1, 0, 1, 2$), но не более 0,02 ширины полосы пропускания фильтра.

4.3.4 Подключают фильтр к СУ.

4.3.5 Устанавливают синтезатором частоты f'_i и f''_i и регистрируют соответствующие показания измерителя разности фаз φ'_i и φ''_i (вносимые фазовые сдвиги) в окрестности f_i .

4.4 Обработка результатов

4.4.1 Значение ГВЗ $t_{\text{ГВЗ } i}$, мкс, на частотах f'_i определяют по формуле

$$t_{\text{ГВЗ } i} = \frac{\varphi''_i + \varphi'_i}{360 \cdot 2h_f}. \quad (1)$$

4.4.2 Значение искажения характеристики ГВЗ $t_{\text{ГВЗ гр}}$, мкс, на частотах f_i определяют по формуле

$$t_{\text{ГВЗ гр}} = t_{\text{ГВЗ } i} - t_{\text{ГВЗ min}}, \quad (2)$$

где $t_{\text{ГВЗ min}}$ — минимальное значение ГВЗ, измеренное на частотах, заданных в ТУ на фильтры, мкс.

4.5 Показатели точности измерений

4.5.1 Показатели точности измерения ГВЗ и искажение характеристики ГВЗ должны соответствовать установленным в ТУ на фильтры.

4.5.2 Границы интервала, в котором с установленной вероятностью 0,95 находится погрешность измерения ГВЗ, без учета погрешности рассогласования нагрузочных сопротивлений фильтра $\Delta t_{\text{ГВЗ}}$, мкс, определяют по формуле

$$\Delta t_{\text{ГВЗ}} = \pm 1,96 \sqrt{\frac{\Delta_1^2}{3} + \frac{2\Delta_2^2}{3}}, \quad (3)$$

где Δ_1 — методическая составляющая погрешности измерения ГВЗ, обусловленная нелинейностью характеристики ГВЗ вблизи измеряемой точки, мкс, вычисляемая по формуле

$$\Delta_1 = \frac{t_{\text{ГВЗ } i-1} + t_{\text{ГВЗ } i+1} + t_{\text{ГВЗ } i} \left(\frac{h_f}{\Delta f_i} \right)^2}{6}, \quad (4)$$

где $t_{\text{ГВЗ } i-1}$, $t_{\text{ГВЗ } i}$, $t_{\text{ГВЗ } i+1}$ — значения ГВЗ, измеренные на равноотстоящих частотах f_{i+1} , f_i , f_{i-1} , мкс;

Δf_i — интервал между соседними частотами, Гц, вычисляемый по формуле

$$\Delta f_i = (f_{i+1} - f_i) = (f_i - f_{i-1}), \quad (5)$$

Δ_2 — составляющая погрешности измерения ГВЗ, обусловленная погрешностью измерителя разности фаз, вычисляемая по формуле

$$\Delta_2^2 = \Delta_M^2 (\varphi''_i - \varphi'_i) + 2\Delta_P^2; \quad (6)$$

где Δ_M — мультипликативная погрешность измерителя разности фаз;

Δ_P — значение единицы младшего разряда измерителя разности фаз.

4.5.3 Границы интервала, в котором с установленной вероятностью 0,95 находится погрешность измерения искажения характеристики ГВЗ, без учета неопределенности рассогласования нагрузочных импедансов фильтра $\Delta t_{\text{ГВЗ гр}}$, мкс, определяют по формуле

$$\Delta t_{\text{ГВЗ гр}} = \pm \sqrt{2} \cdot \Delta t_{\text{ГВЗ}}. \quad (7)$$

5 Метод измерения ГВЗ по волновой огибающей АМ-сигнала

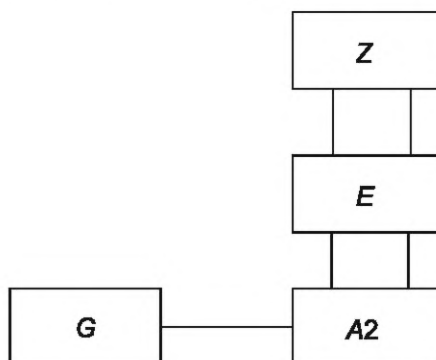
5.1 Принцип и режим измерения

5.1.1 Определение ГВЗ основано на измерении временных интервалов между нулевыми переходами волновых огибающих АМ сигнала на входе и выходе фильтра.

5.1.2 Режим измерений — в соответствии с 4.1.2.

5.2 Измерительная аппаратура

5.2.1 Измерения следует проводить на установке, структурная схема которой приведена на рисунке 2.



G — синтезатор частот; E — СУ; Z — фильтр; A2 — измеритель ГВЗ

Рисунок 2 — Структурная схема установки

5.2.2 Синтезатор частот должен удовлетворять требованиям 4.2.2.

5.2.3 СУ должно удовлетворять требованиям 4.2.3.

5.2.4 Измеритель ГВЗ должен удовлетворять следующим требованиям:

- а) диапазон несущих частот — от 0,2 до 2 МГц;
- б) нижняя граница диапазона модулирующих частот — не более 50 Гц;
- в) входное полное сопротивление — более чем в 100 раз больше выходного сопротивления СУ;
- г) погрешность измерителя ГВЗ — в пределах ± 25 мкс.

СКО результатов единичного измерения ГВЗ в рабочем диапазоне частот должно быть не более 2 мкс.

5.2.5 Перечень измерительной аппаратуры, рекомендуемой для измерения ГВЗ и искажения характеристики ГВЗ фильтров, приведен в приложении А.

5.3 Подготовка к проведению измерений

5.3.1 Подготовка к измерениям проводят в соответствии с 4.3.1, 4.3.2, 4.3.4.

5.3.2 Устанавливают синтезатором частоты f_i , заданные в ТУ на фильтры конкретных типов, и регистрируют соответствующие им показания измерителя ГВЗ $t_{ГВЗ i}$ мкс.

5.4 Обработка результатов измерений

Значение искажения характеристики ГВЗ $t_{ГВЗ гр i}$ мкс, на частотах f_i определяют по формуле

$$t_{ГВЗ гр i} = t_{ГВЗ i} - t_{ГВЗ min} \quad (8)$$

5.5 Показатели точности измерений

5.5.1 Показатели точности измерений ГВЗ должны соответствовать установленным в ТУ на фильтры.

5.5.2 Границы диапазона, в котором с установленной вероятностью 0,95 находится погрешность измерения ГВЗ $\Delta t_{зам}$ мкс, без учета неопределенности рассогласования нагрузочных импедансов фильтра, определяют по формуле

$$\Delta t_{ГВЗ} = \pm 1,96 \cdot \sqrt{\frac{\Delta_3^2}{3} + \frac{\Delta_4^2}{9}}, \quad (9)$$

где Δ_3 — методическая составляющая неопределенности измерения ГВЗ, мкс, обусловленная нелинейностью характеристики ГВЗ и вычисляемая по формуле

$$\Delta_3 = \frac{t_{\text{ГВЗ } i-1} + t_{\text{ГВЗ } i+1} - 2t_{\text{ГВЗ } i} \left(\frac{f_{\text{мод}}}{\Delta f_i} \right)^2}{6}, \quad (10)$$

где $t_{\text{ГВЗ } i-1}$, $t_{\text{ГВЗ } i+1}$, $t_{\text{ГВЗ } i}$ — значения ГВЗ, измеренные на равноотстоящих на значение Δf_i на частотах f_{i+1} , f_i , f_{i-1} , мкс;

$f_{\text{мод}}$ — модулирующая частота АМ-сигнала, Гц;

Δ_4 — абсолютная погрешность измерителя ГВЗ, мкс.

5.5.3 Границы диапазона, в котором с установленной вероятностью 0,95 находится суммарная стандартная погрешность измерения искажения характеристики ГВЗ $\Delta t_{\text{ГВЗ гр}}$, мкс, без учета неопределенности рассогласования нагрузочных импедансов фильтра определяют по формуле

$$\Delta t_{\text{ГВЗ гр}} = \pm 1,96 \sqrt{\frac{\Delta_3^2}{3} + 2S_{\text{и}} + \frac{(\Delta'_3)^2}{3}}, \quad (11)$$

где Δ_3 , Δ'_3 — методические составляющие погрешности измерения ГВЗ, обусловленные нелинейностью характеристики вблизи точки минимального ГВЗ и точки измерения искажения характеристики ГВЗ, мкс;

$S_{\text{и}}$ — СКО результатов измерения ГВЗ, мкс.

Приложение А
(рекомендуемое)

Перечень измерительной аппаратуры

Таблица А.1 — Перечень измерительной аппаратуры, рекомендуемой для измерения ГВЗ и искажения характеристики ГВЗ фильтров

Наименование прибора	Тип прибора*	Основные технические характеристики
Синтезатор частот	Г7М-20А; Ч6-71; Г4-219	Диапазон частот выходного сигнала — от 20 Гц до 520 МГц. Дискретность установки частоты — 0,1 Гц. Напряжение выходного сигнала — 1 В. Относительная погрешность за период 1 год — $\pm 5 \cdot 10^{-7}$
		Диапазон частот выходного сигнала — от 50 до $5 \cdot 10^7$ Гц. Дискретность установки частоты — 0,01 Гц. Напряжение выходного сигнала — 0,5 В. Кратковременная нестабильность частоты — $\pm 1 \cdot 10^{-9}$ Гц
Измеритель разности фаз		Диапазон частот — от 20 Гц до 2 МГц. Диапазон входных напряжений — от 0,002 до 200 В. Диапазон измерения разности фаз — (0° — $\pm 180^\circ$), (0° — $\pm 360^\circ$). Диапазон абсолютной погрешности измерения разности фаз — от $0,004^\circ$ до $0,200^\circ$. Входная емкость — 15 пФ. Цена младшего разряда — $0,1^\circ$
Измеритель ГВЗ (комплект) формирователь меток	«Обзор — 804», «Обзор — 804/1», «Обзор — 808», «Обзор — 808/1»	Диапазон частот — от 100 кГц до 1 МГц. Динамический диапазон — 20 дБ. Диапазон измерения ГВЗ — от 9,1 до 13,0 мкс. Суммарная стандартная погрешность измерения ГВЗ — в пределах ± 25 мкс. СКО результатов единичного измерения — не более 2 мкс. Частота АМ — 37 Гц. Напряжение выходного сигнала — 1 В
Измеритель разности фаз	Ф2-34; ПрофКиП Ф2-35	Разрешающая способность — $0,01^\circ$. Диапазон частот — от 1 Гц до 5 МГц. Диапазон входных напряжений — от 0,002 до 2,000 В. Диапазон измерений разности фаз — от 0° до 360° . Погрешность измерения разности фаз — $\pm 0,8^\circ$
Частотомеры электронно-счетные, частотомеры электронные цифровые	Ч3-88; Ч3-96; Ч3-85/4-85/6; Ч3-101; АКИП-5105	Диапазон частот — от 0,01 Гц до 12 МГц. Диапазон входных напряжений — от 0,1 до 100,0 В
* П р и м е ч а н и е — Требуется применять указанный или аналогичный прибор с наличием сертификата об утверждении типа средства измерения (внесенный в Госреестр средств измерений).		

УДК 621.385.6.083:006.354

ОКС 17.080
17.220.20
31.080

Ключевые слова: фильтры электромеханические, групповое время задержки

Редактор *Л.С. Зимилова*
Технический редактор *И.Е. Черепкова*
Корректор *И.А. Королева*
Компьютерная верстка *Е.О. Асташина*

Сдано в набор 28.06.2024. Подписано в печать 23.07.2024. Формат 60×84%. Гарнитура Ариал.
Усл. печ. л. 1,40. Уч.-изд. л. 1,12.

Подготовлено на основе электронной версии, предоставленной разработчиком стандарта

Создано в единичном исполнении в ФГБУ «Институт стандартизации»
для комплектования Федерального информационного фонда стандартов,
117418 Москва, Нахимовский пр-т, д. 31, к. 2.
www.gostinfo.ru info@gostinfo.ru

