
МЕЖГОСУДАРСТВЕННЫЙ СОВЕТ ПО СТАНДАРТИЗАЦИИ, МЕТРОЛОГИИ И СЕРТИФИКАЦИИ
(МГС)
INTERSTATE COUNCIL FOR STANDARDIZATION, METROLOGY AND CERTIFICATION
(ISC)

МЕЖГОСУДАРСТВЕННЫЙ
СТАНДАРТ

ГОСТ
1566—
2024

ИЗДЕЛИЯ ОГНЕУПОРНЫЕ ДИНАСОВЫЕ ДЛЯ ЭЛЕКТРОСТАЛЕПЛАВИЛЬНЫХ ПЕЧЕЙ

Технические условия

(ISO 5019-2:1984, NEQ)
(ISO 5019-4:1988, NEQ)

Издание официальное

Москва
Российский институт стандартизации
2024

Предисловие

Цели, основные принципы и общие правила проведения работ по межгосударственной стандартизации установлены ГОСТ 1.0 «Межгосударственная система стандартизации. Основные положения» и ГОСТ 1.2 «Межгосударственная система стандартизации. Стандарты межгосударственные, правила и рекомендации по межгосударственной стандартизации. Правила разработки, принятия, обновления и отмены»

Сведения о стандарте

1 РАЗРАБОТАН Обществом с ограниченной ответственностью «Научно-технический центр «Огнеупоры» (ООО «НТЦ «Огнеупоры»)

2 ВНЕСЕН Межгосударственным техническим комитетом по стандартизации МТК 9 «Огнеупоры»

3 ПРИНЯТ Межгосударственным советом по стандартизации, метрологии и сертификации (протокол от 21 июня 2024 г. № 65-2024)

За принятие проголосовали:

Краткое наименование страны по МК (ИСО 3166) 004—97	Код страны по МК (ИСО 3166) 004—97	Сокращенное наименование национального органа по стандартизации
Азербайджан	AZ	Азстандарт
Армения	AM	ЗАО «Национальный орган по стандартизации и метрологии» Республики Армения
Беларусь	BY	Госстандарт Республики Беларусь
Киргизия	KG	Кыргызстандарт
Россия	RU	Росстандарт
Таджикистан	TJ	Таджикстандарт
Узбекистан	UZ	Узбекское агентство по техническому регулированию

4 Приказом Федерального агентства по техническому регулированию и метрологии от 24 июля 2024 г. № 963-ст межгосударственный стандарт ГОСТ 1566—2024 введен в действие в качестве национального стандарта Российской Федерации с 1 апреля 2025 г.

5 В настоящем стандарте учтены основные нормативные положения следующих международных стандартов:

ISO 5019-2:1984 «Изделия огнеупорные. Размеры. Часть 2. Сводный кирпич» («Refractory bricks — Dimensions — Part 2: Arch bricks», NEQ);

ISO 5019-4:1988 «Изделия огнеупорные. Размеры. Часть 4. Сводный кирпич для электродуговых печей» («Refractory bricks — Dimensions — Part 4: Dome bricks for electric arc furnace roofs», NEQ)

6 ВЗАМЕН ГОСТ 1566—96

Информация о введении в действие (прекращении действия) настоящего стандарта и изменений к нему на территории указанных выше государств публикуется в указателях национальных стандартов, издаваемых в этих государствах, а также в сети Интернет на сайтах соответствующих национальных органов по стандартизации.

В случае пересмотра, изменения или отмены настоящего стандарта соответствующая информация будет опубликована на официальном интернет-сайте Межгосударственного совета по стандартизации, метрологии и сертификации в каталоге «Межгосударственные стандарты»

© Оформление. ФГБУ «Институт стандартизации», 2024



В Российской Федерации настоящий стандарт не может быть полностью или частично воспроизведен, тиражирован и распространен в качестве официального издания без разрешения Федерального агентства по техническому регулированию и метрологии

Введение

Настоящий стандарт устанавливает требования к динасовым огнеупорным изделиям для электросталеплавильных печей и позволяет осуществлять поставку изделий для футеровки печей по отечественным и зарубежным проектам с учетом особенностей применяемых форм и размеров.

Особенностью настоящего стандарта по отношению к ранее действовавшему ГОСТ 1566—96 является внесение в текст стандарта форм и размеров, применяемых в соответствии с международными стандартами. Раздел 4 настоящего стандарта сохраняет существующие формы и размеры, применяемые по ГОСТ 1566—96. Разделы 5 и 6 устанавливают требования к формам и размерам, соответствующим международным стандартам ISO 5019-2:1984 «Изделия огнеупорные. Размеры. Часть 2. Сводный кирпич» и ISO 5019-4:1988 «Изделия огнеупорные. Размеры. Часть 4. Сводный кирпич для электродуговых печей».

**ИЗДЕЛИЯ ОГНЕУПОРНЫЕ ДИНАСОВЫЕ
ДЛЯ ЭЛЕКТРОСТАЛЕПЛАВИЛЬНЫХ ПЕЧЕЙ****Технические условия**

Refractory silica products for electrical steelmelting furnaces.
Specifications

Дата введения — 2025—04—01

1 Область применения

Настоящий стандарт распространяется на динасовые огнеупорные изделия (далее — изделия), предназначенные для кладки сводов и арок электросталеплавильных печей.

2 Нормативные ссылки

В настоящем стандарте использованы нормативные ссылки на следующие межгосударственные стандарты:

ГОСТ 12.1.005 Система стандартов безопасности труда. Общие санитарно-гигиенические требования к воздуху рабочей зоны

ГОСТ 12.1.007 Система стандартов безопасности труда. Вредные вещества. Классификация и общие требования безопасности

ГОСТ 12.1.044 (ИСО 4589—84) Система стандартов безопасности труда. Пожаровзрывоопасность веществ и материалов. Номенклатура показателей и методы их определения

ГОСТ 12.3.009 Система стандартов безопасности труда. Работы погрузочно-разгрузочные. Общие требования безопасности

ГОСТ 12.4.028 Система стандартов безопасности труда. Респираторы ШБ-1 «Лепесток». Технические условия

ГОСТ 12.4.041 Система стандартов безопасности труда. Средства индивидуальной защиты органов дыхания фильтрующие. Общие технические требования

ГОСТ 12.4.253 (EN 166:2002) Система стандартов безопасности труда. Средства индивидуальной защиты глаз и лица. Общие технические требования

ГОСТ 17.0.0.01 Система стандартов в области охраны природы и улучшения использования природных ресурсов. Основные положения

ГОСТ 17.2.3.02¹⁾ Правила установления допустимых выбросов загрязняющих веществ промышленными предприятиями

ГОСТ 2211—2020 Огнеупоры и огнеупорное сырье. Методы определения истинной плотности

ГОСТ 2409 Огнеупоры. Метод определения кажущейся плотности, открытой и общей пористости, водопоглощения

ГОСТ 2642.0 Огнеупоры и огнеупорное сырье. Общие требования к методам анализа

ГОСТ 2642.3 Огнеупоры и огнеупорное сырье. Методы определения оксида кремния (IV)

ГОСТ 2642.4 Огнеупоры и огнеупорное сырье. Методы определения оксида алюминия

¹⁾ В Российской Федерации действует ГОСТ Р 58577—2019 «Правила установления нормативов допустимых выбросов загрязняющих веществ проектируемыми и действующими хозяйствующими субъектами и методы определения этих нормативов».

ГОСТ 2642.7 Огнеупоры и огнеупорное сырье. Методы определения оксида кальция
 ГОСТ 4069 Огнеупоры и огнеупорное сырье. Методы определения огнеупорности
 ГОСТ 4070 Изделия огнеупорные. Метод определения температуры деформации под нагрузкой
 ГОСТ 4071.1 Изделия огнеупорные с общей пористостью менее 45 %. Метод определения предела прочности при сжатии при комнатной температуре
 ГОСТ 8179—98 (ИСО 5022—79) Изделия огнеупорные. Отбор образцов и приемочные испытания
 ГОСТ 10198 Ящики деревянные для грузов массой св. 200 до 20000 кг. Общие технические условия
 ГОСТ 21140 Тара. Система размеров
 ГОСТ 24597 Пакеты тарно-штучных грузов. Основные параметры и размеры
 ГОСТ 24717 Огнеупоры и огнеупорное сырье. Маркировка, упаковка, транспортирование и хранение
 ГОСТ 30762 Изделия огнеупорные. Методы измерений геометрических размеров, дефектов формы и поверхностей

Примечание — При пользовании настоящим стандартом целесообразно проверить действие ссылочных стандартов и классификаторов на официальном интернет-сайте Межгосударственного совета по стандартизации, метрологии и сертификации (www.easc.by) или по указателям национальных стандартов, издаваемым в государствах, указанных в предисловии, или на официальных сайтах соответствующих национальных органов по стандартизации. Если на документ дана недатированная ссылка, то следует использовать документ, действующий на текущий момент, с учетом всех внесенных в него изменений. Если заменен ссылочный документ, на который дана датированная ссылка, то следует использовать указанную версию этого документа. Если после принятия настоящего стандарта в ссылочный документ, на который дана датированная ссылка, внесено изменение, затрагивающее положение, на которое дана ссылка, то это положение применяется без учета данного изменения. Если ссылочный документ отменен без замены, то положение, в котором дана ссылка на него, применяется в части, не затрагивающей эту ссылку.

3 Марки

В зависимости от области применения и химического состава изделия подразделяют на марки, указанные в таблице 1.

Т а б л и ц а 1 — Характеристика марок изделий

Марка изделия	Характеристика	Назначение
ЭД	Изделия с массовой долей SiO ₂ не менее 96 %	В электросталеплавильных печах вместимостью более 50 т
ЭД-1	Изделия с массовой долей SiO ₂ не менее 95 %	В электросталеплавильных печах вместимостью до 50 т
Примечание — Допускается применение изделий марок ЭД и ЭД-1 для других тепловых агрегатов.		

4 Форма и размеры

4.1 Форма и размеры изделий

4.1.1 Форма и размеры изделий должны соответствовать параметрам, указанным на рисунках 1—8 и в таблицах 2—9.

Пределы допускаемых отклонений размеров изделий не должны превышать:

- ±1 мм — для изделий размером до 50 мм включительно;
- ±2 мм — для изделий размером свыше 50 до 180 мм включительно;
- ±3 мм — для изделий размером свыше 180 до 360 мм включительно.

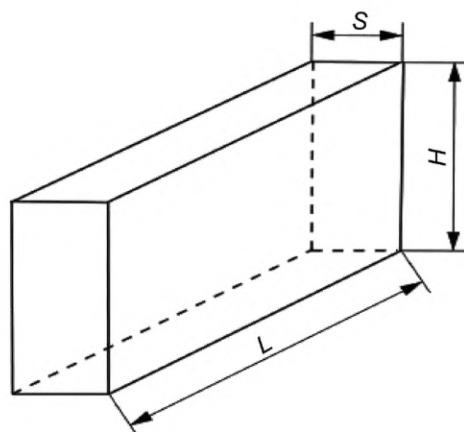


Рисунок 1 — Прямой кирпич

Таблица 2 — Размеры и назначение прямого кирпича

В миллиметрах

Номер изделия	L	H	S	Назначение
1	230	113	40	Для подбора замковых соединений
2	230	113	65	Для кладки рядов толщиной 230 в сочетании с клиновыми изделиями № 5 и № 7
3	300	150	65	Для кладки рядов свода толщиной 300 в сочетании с клиновыми изделиями № 6 и № 8

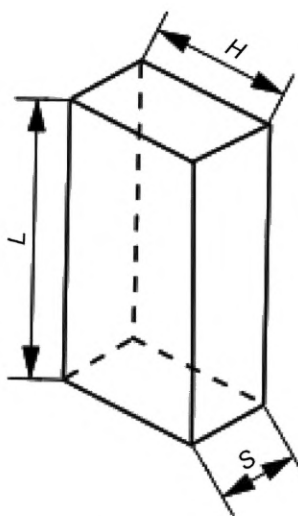


Рисунок 2 — Брусок

Таблица 3 — Размеры и назначение бруска

В миллиметрах

Номер изделия	L	H	S	Назначение
4	300	100	65	Для кладки рядов свода толщиной 300 в сочетании с прямым изделием № 3 и клиновым № 8

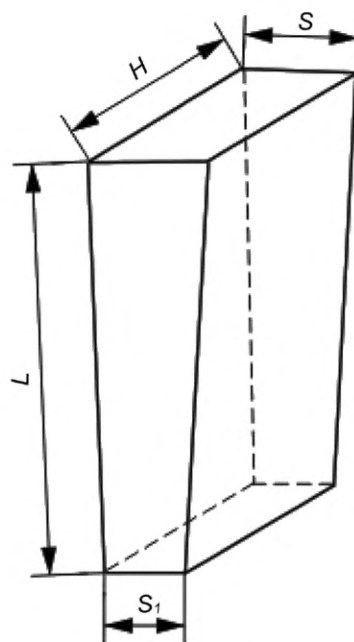


Рисунок 3 — Двусторонний торцовый клин

Таблица 4 — Размеры и назначение двустороннего торцового клина

В миллиметрах

Номер изделия	L	H	S	S_1	Назначение
5	230	113	65	55	Для кладки междуэлектродных арок и сводов толщиной 230 в сочетании с прямым изделием № 2 и для кладки секторных рядов свода в сочетании с клиновым изделием № 9
6	300	150	65	55	Для кладки междуэлектродных арок и сводов толщиной 300 в сочетании с прямым изделием № 3 и для кладки секторных рядов свода в сочетании с клиновым изделием № 10

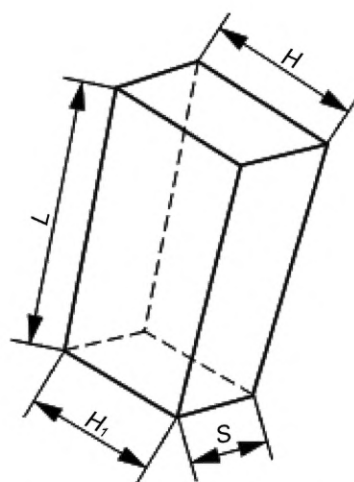


Рисунок 4 — Двусторонний переходный клин

Таблица 5 — Размеры и назначение двустороннего переходного клина

В миллиметрах

Номер изделия	L	H	H_1	S	Назначение
7	230	113	102	65	Для кладки секторных рядов свода толщиной 230 в сочетании с прямым изделием № 2
8	300	150	135	65	Для кладки секторных рядов свода толщиной 300 в сочетании с прямыми изделиями № 3 и № 4

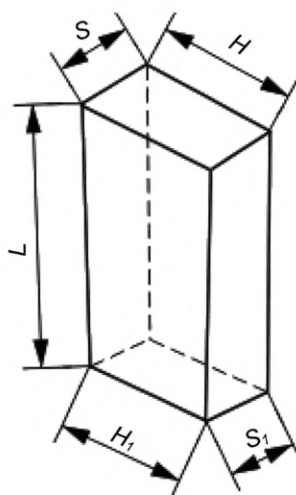


Рисунок 5 — Двусторонний пирамидальный клин

Таблица 6 — Размеры и назначение двустороннего пирамидального клина

В миллиметрах

Номер изделия	L	H	H_1	S	S_1	Назначение
9	230	113	102	65	55	Для кладки секторных рядов свода толщиной 230 в сочетании с клиновым изделием № 5
10	300	150	135	65	55	Для кладки секторных рядов свода толщиной 300 в сочетании с клиновым изделием № 6

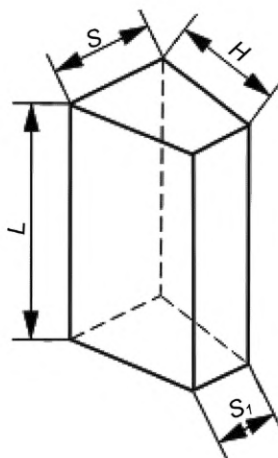


Рисунок 6 — Электродный кирпич

Таблица 7 — Размеры и назначение электродного кирпича

В миллиметрах

Номер изделия	L	H	S	S_1	Назначение
11	230	100	82	47	Для кладки колец электродных отверстий диаметром 270 и в сочетании с изделием № 12 для отверстий диаметром 305—440 сводов толщиной 230
12	230	100	88	62	Для кладки колец электродных отверстий диаметром 475 и в сочетании с изделием № 11 для отверстий диаметром 305—440 сводов толщиной 230
13	300	110	96	63	Для кладки внутренних полуколец электродных отверстий диаметром 420 и в сочетании с изделием № 14 для отверстий диаметром 450—600 сводов толщиной 300
14	300	110	96	71	Для кладки внутренних полуколец электродных отверстий диаметром 630 и в сочетании с изделием № 13 для отверстий диаметром 450—600 сводов толщиной 300

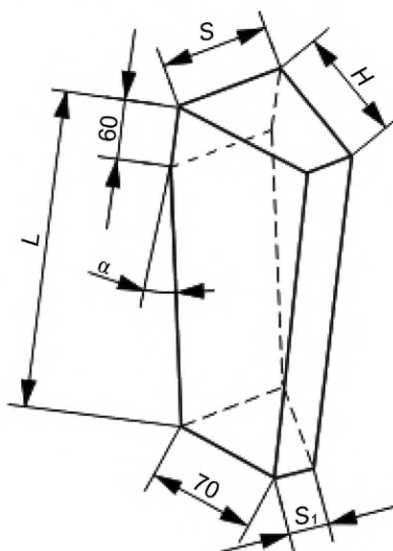


Рисунок 7 — Внешний электродный кирпич

Таблица 8 — Размеры и назначение внешнего электродного кирпича

В миллиметрах

Номер изделия	L	H	S	S_1	α	Назначение
15	360	110	96	63	$7^{\circ}36'$	Для кладки внешних полуколец электродных отверстий диаметром 420 и в сочетании с изделием № 16 для отверстий диаметром 450—600 сводов толщиной 300
16	360	110	96	71	$7^{\circ}36'$	Для кладки внешних полуколец электродных отверстий диаметром 630 и в сочетании с изделием № 15 для отверстий диаметром 450—600 сводов толщиной 300

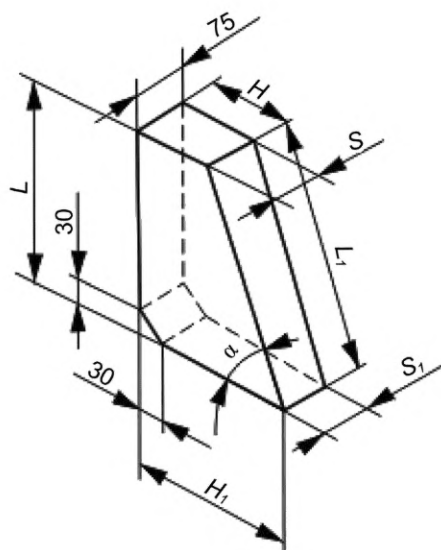


Рисунок 8 — Опорный кирпич

Таблица 9 — Размеры и назначение опорного кирпича

В миллиметрах

Номер изделия	L	H	H_1	S	S_1	L_1	α	Назначение
17	210	93	180	70	65	227	$67^{\circ}30'$	Для кладки опор сводов толщиной 230
18	270	108	220	71	67	292	$67^{\circ}30'$	Для кладки опор сводов толщиной 300

4.1.2 Данные для определения количества изделий для кладки колец электродных отверстий при различном сочетании изделий приведены в приложении А.

4.1.3 Примерная схема кладки свода в центральной части электросталеплавильной печи вместимостью от 8 до 30 т приведена в приложении Б.

4.1.4 Расчетные объем и масса изделий приведены в приложении В и не являются браковочным признаком.

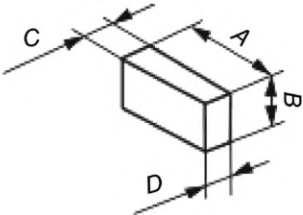
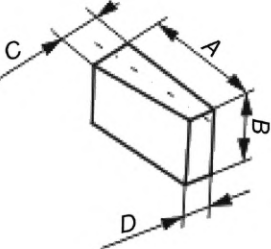
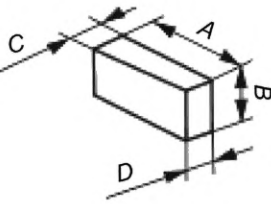
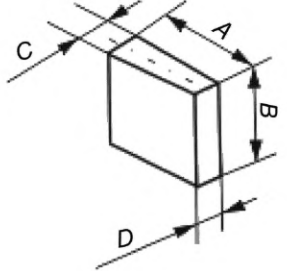
4.1.5 Допускается устанавливать по соглашению сторон дополнительные формы и размеры изделий, а также пределы допускаемых отклонений размеров. На чертежах заказчика должна быть указана рабочая поверхность изделий.

4.2 Форма и размеры сводового кирпича

Размеры огнеупорного сводового кирпича должны соответствовать указанным в таблице 10.

Таблица 10 — Размеры огнеупорного сводового кирпича

В миллиметрах

Тип кирпича	Кирпич с постоянным средним размером		Кирпич с постоянным размером задней стороны
	серия 64 мм	серия 76 мм	
Ребровой двусторонний клин 	$A \times B \times C/D$ 230 × 114 × 67/61 230 × 114 × 69/59 230 × 114 × 72/56 230 × 114 × 76/52	$A \times B \times C/D$ 230 × 114 × 79/73 230 × 114 × 81/71 230 × 114 × 84/68 230 × 114 × 88/64	$A \times B \times C/D$ 230 × 114 × 76/70 230 × 114 × 76/64 230 × 114 × 76/52 230 × 114 × 76/38
Торцовый клин 	$A \times B \times C/D$ 230 × 114 × 66/62 230 × 114 × 69/59 230 × 114 × 72/56 230 × 114 × 76/52	$A \times B \times C/D$ 230 × 114 × 78/74 230 × 114 × 81/71 230 × 114 × 84/68 230 × 114 × 88/64	$A \times B \times C/D$ 230 × 114 × 76/70 230 × 114 × 76/64 230 × 114 × 76/52 230 × 114 × 76/38
Торцовый полуторный клиновоей кирпич 	$A \times B \times C/D$ 230 × 172 × 66/62 230 × 172 × 69/59 230 × 172 × 72/56 230 × 172 × 76/52	$A \times B \times C/D$ 230 × 172 × 78/74 230 × 172 × 81/71 230 × 172 × 84/68 230 × 172 × 88/64	$A \times B \times C/D$ 230 × 172 × 76/70 230 × 172 × 76/64 230 × 172 × 76/57 230 × 172 × 76/52
Большой сводовый кирпич 	$A \times B \times C/D$ 230 × 230 × 66/62 230 × 230 × 69/59 230 × 230 × 72/56 230 × 230 × 76/52	$A \times B \times C/D$ 230 × 230 × 78/74 230 × 230 × 81/71 230 × 230 × 84/68 230 × 230 × 88/64	$A \times B \times C/D$ 230 × 230 × 76/70 230 × 230 × 76/64 230 × 230 × 76/57 230 × 230 × 76/52
Примечания 1 Буквы, обозначающие размеры, относятся только к рисункам данной таблицы. 2 В Северной Америке ребровой двусторонний клин известен как «арочный», торцовый клин — «клин», большой сводовый кирпич — «клиновоей блок».			

4.3 Форма и размеры сводового кирпича для электродуговых печей

4.3.1 Форма и размеры огнеупорного кирпича, также применяемого в сводах электродуговых печей, должны соответствовать указанным на рисунках 9—11 и в таблицах 11—14.

Форма и размеры специального кирпича, также применяемого для футеровки электродуговых печей, должны соответствовать указанным на рисунке 12 и в таблице 15.

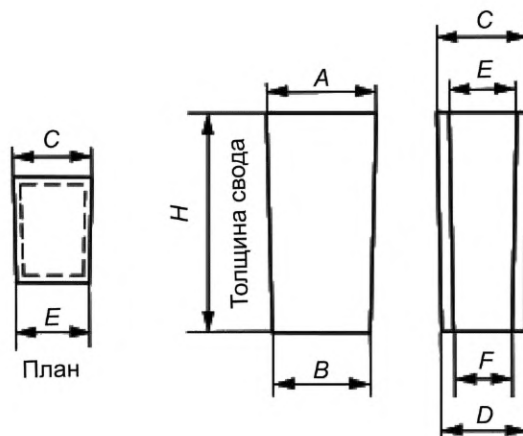


Рисунок 9 — Изделия для сводов электродуговых печей

Таблица 11 — Размеры изделий для сводов электродуговых печей

Толщина свода H , мм	Номинальный сферический радиус, м	Размеры кирпича, мм						Справочный номер
		A	B	C	D	E	F	
230	4,5	114	108,5	76	72,5	73	69,5	HX2
		114	108,5	76	72,5	70	67	HX3
		114	108,5	76	72,5	63	60	HX4
	2,7	114	105	76	70	73	67	HW2
		114	105	76	70	70	64,5	HW3
		114	105	76	70	63	58	HW4
250	8,1	114	110,5	76	73,5	74	71,5	JZ1
		114	110,5	76	73,5	73	70,5	JZ2
		114	110,5	76	73,5	70	67,5	JZ3
		114	110,5	76	73,5	63	61	JZ4
	6,3	114	109,5	76	73	74	71	JV1
		114	109,5	76	73	73	70	JV2
		114	109,5	76	73	70	67	JV3
		114	109,5	76	73	63	60,5	JV4
300	8,1	114	110	76	73,5	74	71,5	KZ1
		114	110	76	73,5	73	70,5	KZ2
		114	110	76	73,5	70	67,5	KZ3
		114	110	76	73,5	63	61	KZ4
	6,3	114	109	76	76	74	70,5	KV1
		114	109	76	76	73	69,5	KV2
		114	109	76	76	70	67	KV3
		114	109	76	76	63	60	KV4

Примечание — Первая буква в графе «Справочный номер» (H, J или K) обозначает длину кирпича (толщину свода): 230, 250 или 300 мм; вторая буква (W, X, V или Z) обозначает сферический радиус 2,7; 4,5; 6,3 или 8,1 м. Цифра на третьем месте (1, 2, 3 или 4) обозначает скос ребрового клиновидного кирпича: 2, 3, 6 или 13 мм.

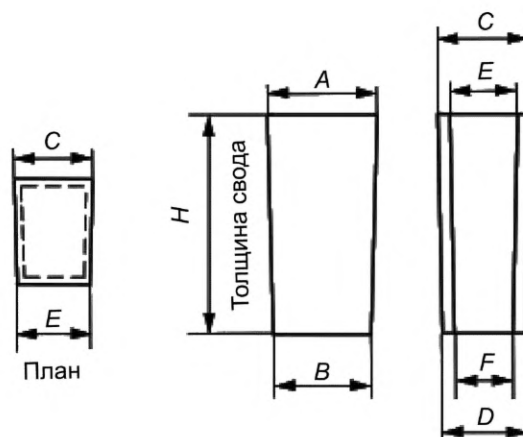


Рисунок 10 — Кирпич для электродуговых печей со сферическим сводом

Таблица 12 — Размеры кирпича для электродуговых печей со сферическим сводом

Толщина свода H , мм	Номинальный сферический радиус, м	Размеры кирпича, мм						Справочный номер
		A	B	C	D	E	F	
200	2,0	132	120	93	85	71	65	KR20
	3,0	128	120	89	83,5	71,5	67	KR30
250	3,0	130	120	90,5	83,5	72,5	67	KR32
	4,0	128	120	87	82	72	68	KR42
	5,0	126	120	86	82	72	68	KR52
	6,0	125	120	85,5	82	71	68	KR62
	7,0	124,5	120	85	82	71	68	KR72
300	4,0	129	120	88	82	73	68	KR43
	5,0	127	120	87	82	72	68	KR53
	6,0	126	120	86	82	71,5	68	KR63
	7,0	125	120	85,5	82	71	68	KR73
	9,0	124	120	85	82	70,5	68	KR93

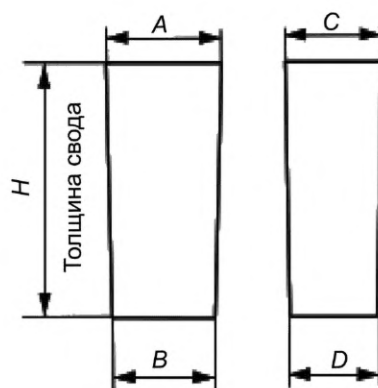


Рисунок 11 — Кирпич для прямоугольного свода электродуговых печей

Таблица 13 — Размеры кирпича для прямоугольного свода электродуговых печей

Толщина свода H , мм	Номинальный сферический радиус, м	Размеры кирпича, мм				Справочный номер
		A	B	C	D	
200	2,0	132	120	82,5	75	R20
	3,0	128	120	80	75	R30
250	3,0	130	120	81	75	R32
	4,0	128	120	80	75	R42
	5,0	126	120	79	75	R52
	6,0	125	120	78,5	75	R62
	7,0	124,5	120	78	75	R72
300	4,0	129	120	81	75	R43
	5,0	127	120	80	75	R53
	6,0	126	120	79	75	R63
	7,0	125	120	78	75	R73
	9,0	124	120	77,5	75	R93

Таблица 14 — Соответствие сферического радиуса толщине свода

Толщина свода H , мм	Обозначение	Возможные сферические радиусы, мм						
		2000	3000	—	—	—	—	—
200	0	2000	3000	—	—	—	—	—
250	2	—	3000	4000	5000	6000	7000	—
300	3	—	—	4000	5000	6000	7000	9000

Пояснения к таблицам 12—14.

В графе «Справочный номер» таблицы 12 буквами KR обозначают кирпич для свода, в таблице 13 буквой R обозначают кирпич для прямоугольного перекрытия.

Первая цифра в обозначении, установленном в таблицах 12 и 13, соответствует первой цифре сферического радиуса в метрах.

Вторая цифра соответствует обозначению по таблице 14.

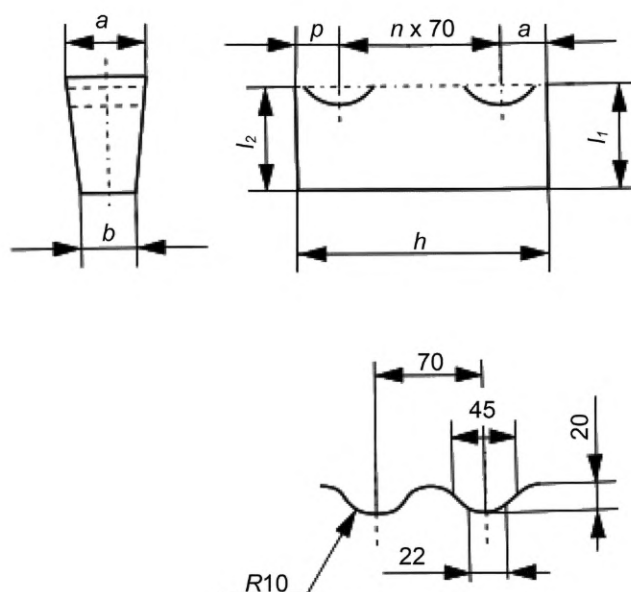


Рисунок 12 — Кирпич для изоляции электродов и воздухопроводов

Таблица 15 — Размеры кирпича для изоляции электродов и воздухопроводов

В миллиметрах

Обозначение	<i>a</i>	<i>b</i>	<i>l</i> ₁	<i>l</i> ₂	<i>h</i>	<i>n</i>	<i>o</i>	<i>p</i>	Внутренний диаметр
D1N	81	29,5	115	95	260	2	60	60	140
D2N	74,5	40	115	95	260	2	60	60	280
D3N	118,5	45	140	130	320	3	55	55	180
D4N	90	53	140	130	320	3	55	55	420
D5N	111	64	150	140	375	4	50	45	420
D6N	94	63	150	140	375	4	50	45	620
D7N	108	67,5	180	170	450	5	50	50	620
D8N	92	65,5	180	170	450	5	50	50	900
D9N	92	72	180	170	450	5	50	50	1300

5 Технические требования

5.1 По физико-химическим показателям и показателям внешнего вида изделия должны соответствовать требованиям, указанным в таблицах 16 и 17.

Таблица 16 — Физико-химические показатели изделий

Наименование показателя	Значение показателя для марки	
	ЭД	ЭД-1
Массовая доля, %:		
- SiO ₂ , не менее	96	95
- CaO, не более	2,0	2,2
- Al ₂ O ₃ , не более	1,5	
Огнеупорность, °С, не ниже	1710	1700
Температура начала размягчения, °С, не ниже	1660	1650
Истинная плотность, г/см ³	2,32—2,34	2,32—2,36
Пористость открытая, %, не более	22	
Предел прочности при сжатии, Н/мм ² , не менее	30	

Таблица 17 — Показатели внешнего вида изделий

Наименование показателя	Значение показателя для марки	
	ЭД	ЭД-1
Кривизна, мм, не более, для сторон изделий размером, мм:		
- до 150 включ.	1	
- св. 150	2	
Глубина отбитости углов и ребер, мм, не более, на стороне:		
- рабочей	5	
- нерабочей	8	

Окончание таблицы 17

Наименование показателя	Значение показателя для марки	
	ЭД	ЭД-1
Отдельные выплавки диаметром, мм, не более, на стороне:		
- рабочей	5	
- нерабочей	10	
Поверхностные посечки шириной св. 0,3 мм	Не допускаются	
Примечание — Для прямых и электродных изделий рабочей является одна из торцевых сторон, для клиновых — торцевая сторона с меньшей площадью.		

5.2 Изделия в изломе должны иметь однородное строение, зерна не должны выкрашиваться и не должно быть пустот.

5.3 Требования к показателям внешнего вида изделий допускается устанавливать по соглашению сторон.

5.4 Маркировка и упаковка — по ГОСТ 24717 со следующим дополнением.

Для упаковки изделий используют ящики типов I-1, I-2 по ГОСТ 10198; размеры ящиков — по ГОСТ 21140, размеры пакета — по ГОСТ 24597.

6 Требования безопасности и охраны окружающей среды

6.1 Изделия являются негорючими по ГОСТ 12.1.044, они не способны взрываться и гореть при взаимодействии с водой, кислородом воздуха и другими веществами.

6.2 Изделия не являются радиоактивными. Максимальное значение эффективной удельной активности природных радионуклидов в изделиях не превышает 740 Бк/кг по нормативным документам государств, проголосовавших за принятие настоящего стандарта¹⁾.

6.3 При транспортировании, хранении и применении изделия не выделяют вредных и токсичных веществ.

6.4 При производстве изделий вредным производственным фактором является неорганическая пыль кварцита, содержащая оксид кремния (IV), относящийся к 3-му классу опасности по ГОСТ 12.1.007. Величина ПДК пыли кварцита в воздухе рабочей зоны производственных помещений не должна превышать 1 мг/м³ по ГОСТ 12.1.005.

Оксид кремния (IV) оказывает вредное воздействие на дыхательные пути человека.

Острые отравления при изготовлении и применении изделий исключены.

6.5 При проведении работ с изделиями рабочий персонал должен быть обеспечен противопыльными респираторами по ГОСТ 12.4.028, защитными очками по ГОСТ 12.4.253, спецодеждой, хлопчатобумажными перчатками и т. п.

6.6 Общие требования безопасности при производстве изделий необходимо соблюдать в соответствии с требованиями ГОСТ 12.4.041.

6.7 При применении изделий необходимо соблюдать требования стандартов по охране окружающей среды: ГОСТ 17.0.0.01 и ГОСТ 17.2.3.02.

6.8 При погрузочно-разгрузочных работах следует соблюдать общие требования безопасности по ГОСТ 12.3.009.

7 Правила приемки

7.1 Правила приемки — по ГОСТ 8179—98, приложение А (приемочный уровень дефектности AQL = 4,5). Дополнительные требования — по 7.1.1—7.1.3.

7.1.1 Масса партии изделий не должна превышать 150 т.

7.1.2 Для приемки применяют две категории испытаний:

- приемо-сдаточные;
- периодические.

¹⁾ В Российской Федерации действует СанПиН 2.6.1.2800-10 «Гигиенические требования по ограничению облучения населения за счет природных источников ионизирующего излучения».

Приемо-сдаточным испытаниям подвергают каждую партию изделий, а периодические испытания проводят при изменении сырья, технологического процесса или оборудования (но не реже одного раза в полгода).

7.1.3 При проверке соответствия качества изделий требованиям настоящего стандарта проводят приемо-сдаточные испытания в соответствии с требованиями таблицы 18.

Т а б л и ц а 18 — Периодичность отбора образцов и проб для проведения испытаний

Наименование показателя	Категория испытаний	Периодичность отбора образцов и проб
Внешний вид и размеры	Приемо-сдаточные	От каждой партии
Строение в изломе		От каждой партии
Массовая доля SiO ₂		От каждой третьей партии
Температура начала размягчения		От каждой третьей партии
Открытая пористость		От каждой партии
Предел прочности при сжатии		От каждой партии
Массовая доля CaO, Al ₂ O ₃	Периодические	—
Истинная плотность		
Огнеупорность		
<p>Примечания</p> <p>1 Очередным периодическим испытаниям подвергают изделия, прошедшие приемо-сдаточные испытания. При этом образцы для проведения периодических и приемо-сдаточных испытаний берут из одной выборки.</p> <p>2 При забраковании партии изделий по результатам периодических испытаний контролю по несоответствующему показателю подлежат каждая последующая партия. При получении положительных результатов по этому показателю на трех последовательно испытанных партиях допускается проводить в последующем обычные периодические испытания.</p> <p>3 Помимо периодических испытаний предприятие-производитель осуществляет контроль показателя «истинная плотность» в рамках технологического контроля.</p>		

8 Методы испытаний

8.1 Массовую долю SiO₂, CaO, Al₂O₃ определяют по ГОСТ 2642.0, ГОСТ 2642.3, ГОСТ 2642.7 и ГОСТ 2642.4 или другими методами анализа, обеспечивающими требуемую точность определения. При возникновении разногласий при оценке качества изделий определение проводят по ГОСТ 2642.0, ГОСТ 2642.3, ГОСТ 2642.7 и ГОСТ 2642.4 (арбитражные методы).

Результаты определения массовой доли SiO₂ округляют до целого числа, массовой доли CaO и Al₂O₃ — до первого десятичного знака.

8.2 Огнеупорность определяют по ГОСТ 4069.

8.3 Температуру начала размягчения определяют по ГОСТ 4070.

8.4 Истинную плотность определяют по ГОСТ 2211—2020, раздел 6 (экспресс-метод). Определение истинной плотности по ГОСТ 2211—2020, разделы 5 и 7, не рекомендуется. При возникновении разногласий при оценке качества изделий определение проводят по ГОСТ 2211—2020, раздел 6 (экспресс-метод).

8.5 Открытую пористость определяют по ГОСТ 2409.

8.6 Предел прочности при сжатии определяют по ГОСТ 4071.1.

8.7 Размеры изделий и показатели внешнего вида изделий измеряют по ГОСТ 30762.

8.8 Строение изделий в изломе, маркировку и упаковку оценивают визуально.

9 Транспортирование и хранение

Транспортирование и хранение изделий проводят по ГОСТ 24717.

10 Гарантии изготовителя

10.1 Изготовитель гарантирует соответствие изделий требованиям настоящего стандарта при соблюдении условий транспортирования и хранения.

10.2 Срок годности изделий не ограничен.

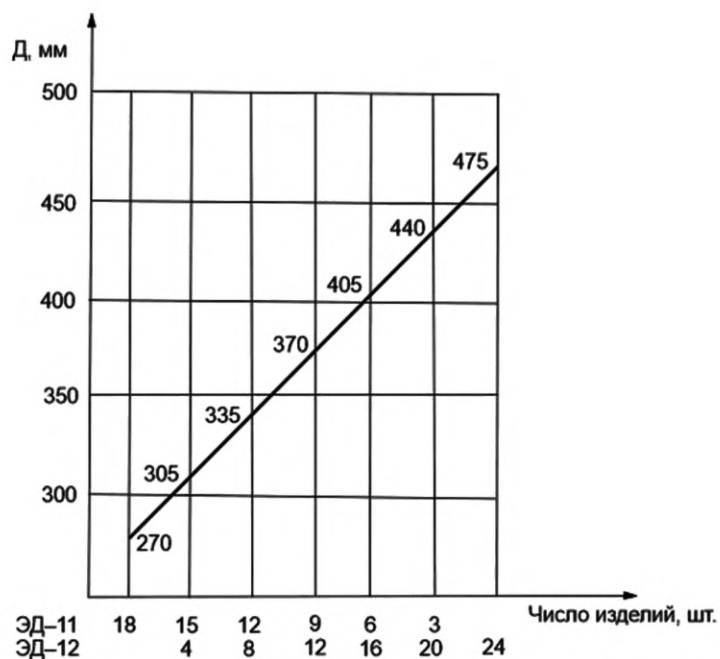
Приложение А
(справочное)

Графики определения количества изделий для кладки колец электродных отверстий

На рисунках А.1 и А.2 приведены графики для определения количества изделий, предназначенных для кладки колец электродных отверстий, в зависимости от внутренних диаметров отверстий.

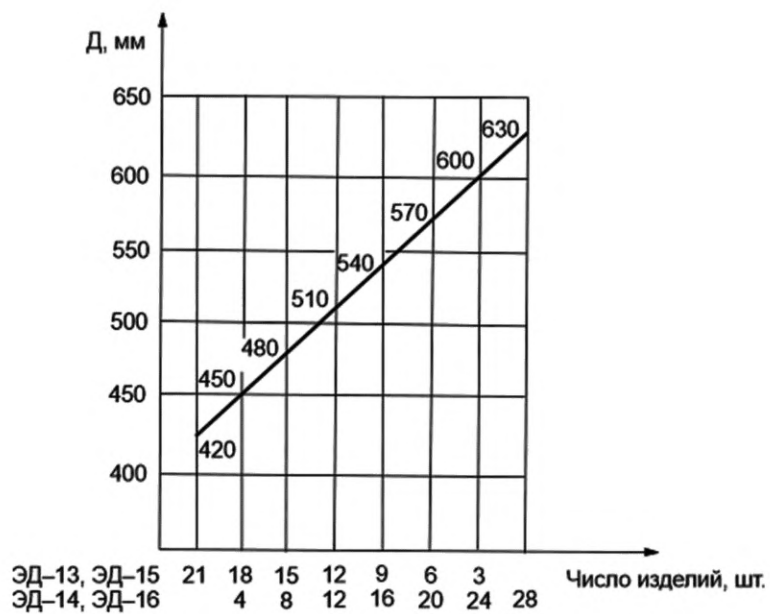
Примечания

- 1 Для кладки кольца диаметром D используют комбинацию изделий, номера и количество которых указаны на оси абсцисс.
- 2 Указанные на графике числа означают фактически получаемый диаметр кольца при использовании соответствующего числа изделий для кладки.
- 3 Номера и размеры изделий указаны в соответствии с таблицами 7 и 8.



Примечание — ЭД—11 (230 × 100 × 82 × 47 мм), ЭД—12 (230 × 100 × 88 × 62 мм).

Рисунок А.1 — График определения количества изделий для кладки электродного кольца (один ряд) для свода толщиной 230 мм



Примечание — ЭД—13 (300 × 110 × 96 × 63 мм) или ЭД—15 (360 × 110 × 96 × 63 мм), ЭД—14 (300 × 110 × 96 × 71 мм) или ЭД—16 (360 × 110 × 96 × 71 мм).

Рисунок А.2 — График определения количества изделий для кладки электродного кольца (один ряд) для свода толщиной 300 мм

Примечание — Совместно используют изделия ЭД—13 и ЭД—14 или ЭД—15 и ЭД—16, если иное не указано в проекте.

Приложение Б
(справочное)

Примерная схема кладки свода электросталеплавильной печи емкостью 8—30 т

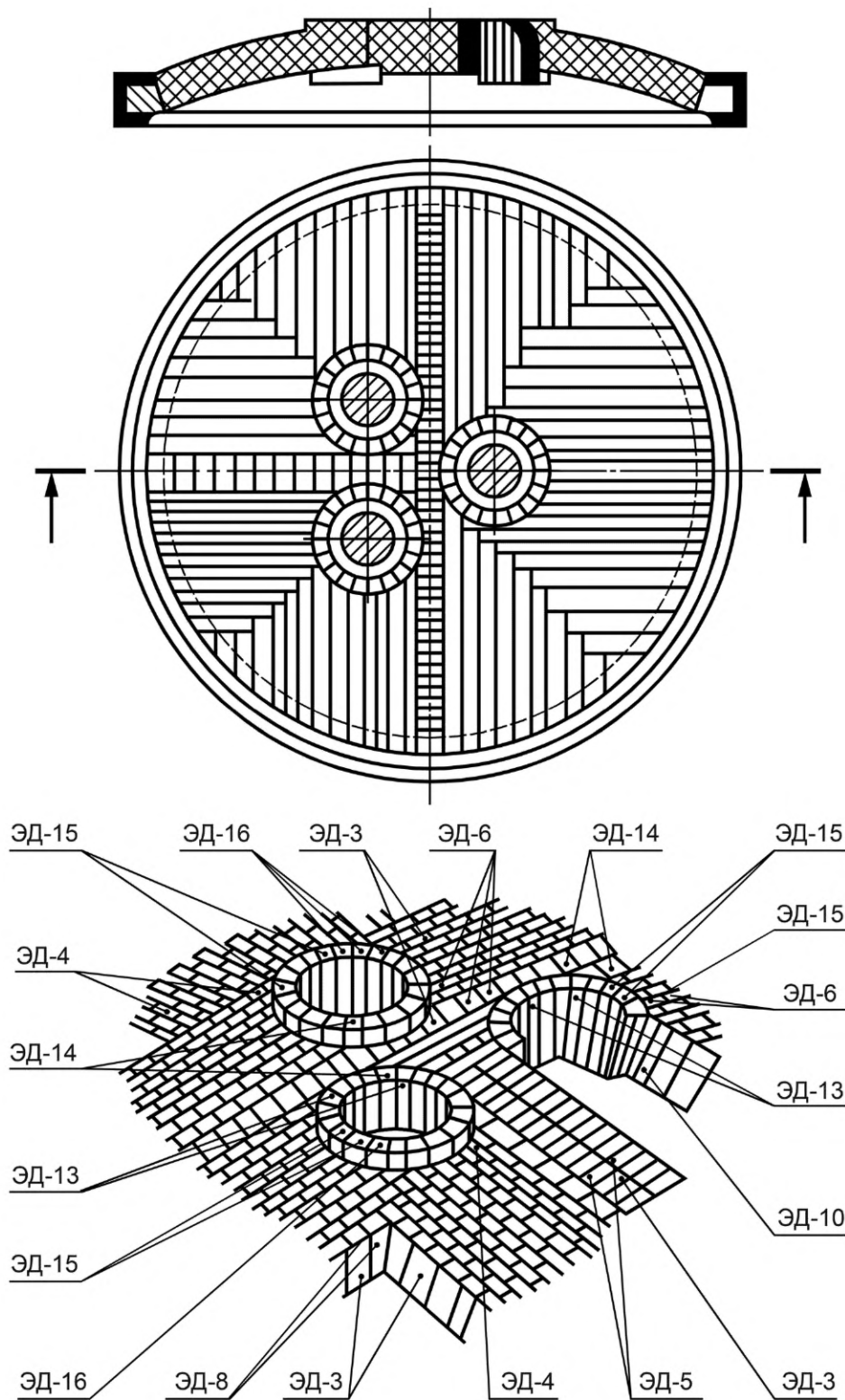


Рисунок Б.1

Приложение В
(справочное)

Объем и масса изделий

Таблица В.1

Номер изделия	Объем, см ³	Масса, кг	Номер изделия	Объем, см ³	Масса, кг
1	1039	1,9	10	2565	4,9
2	1690	3,2	11	1485	2,8
3	2925	5,6	12	1725	3,3
4	1950	3,7	13	2620	5,0
5	1560	3,0	14	2760	5,2
6	2700	5,1	15	2145	4,1
7	1600	3,1	16	2260	4,3
8	2780	5,3	17	2005	3,8
9	1480	2,8	18	3145	6,0

Ключевые слова: изделия огнеупорные динасовые, электросталеплавильная печь

Редактор *Н.В. Таланова*
Технический редактор *И.Е. Черепкова*
Корректор *И.А. Королева*
Компьютерная верстка *И.А. Налейкиной*

Сдано в набор 25.07.2024. Подписано в печать 01.08.2024. Формат 60×84%. Гарнитура Ариал.
Усл. печ. л. 2,79. Уч.-изд. л. 2,30.

Подготовлено на основе электронной версии, предоставленной разработчиком стандарта

Создано в единичном исполнении в ФГБУ «Институт стандартизации»
для комплектования Федерального информационного фонда стандартов,
117418 Москва, Нахимовский пр-т, д. 31, к. 2.
www.gostinfo.ru info@gostinfo.ru