
МЕЖГОСУДАРСТВЕННЫЙ СОВЕТ ПО СТАНДАРТИЗАЦИИ, МЕТРОЛОГИИ И СЕРТИФИКАЦИИ
(МГС)
INTERSTATE COUNCIL FOR STANDARDIZATION, METROLOGY AND CERTIFICATION
(ISC)

МЕЖГОСУДАРСТВЕННЫЙ
СТАНДАРТ

ГОСТ
ISO 22630—
2024

ЖМЫХИ И ШРОТЫ

Определение содержания сырого жира.
Метод ускоренной экстракции

(ISO 22630:2015, IDT)

Издание официальное

Москва
Российский институт стандартизации
2024

Предисловие

Цели, основные принципы и общие правила проведения работ по межгосударственной стандартизации установлены ГОСТ 1.0 «Межгосударственная система стандартизации. Основные положения» и ГОСТ 1.2 «Межгосударственная система стандартизации. Стандарты межгосударственные, правила и рекомендации по межгосударственной стандартизации. Правила разработки, принятия, обновления и отмены»

Сведения о стандарте

1 ПОДГОТОВЛЕН Некоммерческой организацией «Ассоциация производителей и потребителей масложировой продукции» на основе собственного перевода на русский язык англоязычной версии стандарта, указанного в пункте 5

2 ВНЕСЕН Межгосударственным техническим комитетом по стандартизации МТК 238 «Масла растительные и продукты их переработки»

3 ПРИНЯТ Межгосударственным советом по стандартизации, метрологии и сертификации (протокол от 31 июля 2024 г. № 75-П)

За принятие проголосовали:

| Краткое наименование страны по МК (ИСО 3166) 004—97 | Код страны по МК (ИСО 3166) 004—97 | Сокращенное наименование национального органа по стандартизации |
|---|------------------------------------|--|
| Армения | AM | ЗАО «Национальный орган по стандартизации и метрологии» Республики Армения |
| Беларусь | BY | Госстандарт Республики Беларусь |
| Казахстан | KZ | Госстандарт Республики Казахстан |
| Киргизия | KG | Кыргызстандарт |
| Россия | RU | Росстандарт |
| Таджикистан | TJ | Таджикстандарт |
| Узбекистан | UZ | Узбекское агентство по техническому регулированию |

4 Приказом Федерального агентства по техническому регулированию и метрологии от 1 августа 2024 г. № 1014-ст межгосударственный стандарт ГОСТ ISO 22630—2024 введен в действие в качестве национального стандарта Российской Федерации с 1 апреля 2025 г.

5 Настоящий стандарт идентичен международному стандарту ISO 22630:2015 «Жмыхи и шроты. Определение содержания сырого жира. Метод ускоренной экстракции» («Oilseed meals — Determination of oil content — Rapid extraction method», IDT).

Международный стандарт разработан Подкомитетом SC 2 «Масличные семена и фрукты, и блюда из масличных семян» Технического комитета ISO/TC 34 «Пищевые продукты» Международной организации по стандартизации (ISO).

При применении настоящего стандарта рекомендуется использовать вместо ссылочных международных стандартов соответствующие им межгосударственные стандарты, сведения о которых приведены в дополнительном приложении ДА.

Дополнительная сноска в тексте стандарта, выделенная курсивом, приведена для пояснения текста оригинала

6 ВЗАМЕН ГОСТ ISO 734-2—2016

7 Некоторые элементы настоящего стандарта могут быть объектом патентных прав. Международная организация по стандартизации (ISO) не несет ответственность за идентификацию каких-либо или всех патентных прав

Информация о введении в действие (прекращении действия) настоящего стандарта и изменений к нему на территории указанных выше государств публикуется в указателях национальных стандартов, издаваемых в этих государствах, а также в сети Интернет на сайтах соответствующих национальных органов по стандартизации.

В случае пересмотра, изменения или отмены настоящего стандарта соответствующая информация будет опубликована на официальном интернет-сайте Межгосударственного совета по стандартизации, метрологии и сертификации в каталоге «Межгосударственные стандарты»

© ISO, 2015

© Оформление. ФГБУ «Институт стандартизации», 2024



В Российской Федерации настоящий стандарт не может быть полностью или частично воспроизведен, тиражирован и распространен в качестве официального издания без разрешения Федерального агентства по техническому регулированию и метрологии

ЖМЫХИ И ШРОТЫ

Определение содержания сырого жира. Метод ускоренной экстракции

Oilseed meals. Determination of oil content. Rapid extraction method

Дата введения — 2025—04—01

1 Область применения

Настоящий стандарт устанавливает метод экстракции, который может использоваться для оценки эффективности процесса извлечения масла путем сравнения содержания сырого жира в масличных семенах с остаточным содержанием сырого жира в соответствующих жмыхах, шротах и гранулах.

Стандарт не применим в спорных случаях, для которых используется ISO 734*.

Стандарт распространяется на жмыхи и шроты, полученные из масличных семян прессованием или экстракцией растворителем, а также гранулы, изготовленные из жмыхов и шротов.

2 Нормативные ссылки

В настоящем стандарте использованы нормативные ссылки на следующие стандарты [для датированных ссылок применяют только указанное издание ссылочного стандарта, для недатированных — последнее издание (включая все изменения)]:

ISO 771, Oilseed residues — Determination of moisture and volatile matter content (Жмыхи и шроты. Определение содержания влаги и летучих веществ)

ISO 5502, Oilseed residues — Preparation of test samples (Жмыхи и шроты. Подготовка пробы для испытаний)

3 Термин и определение

В настоящем стандарте применен следующий термин с соответствующим определением:

3.1 содержание сырого жира (oil content): Все вещества, экстрагируемые в условиях, установленных настоящим стандартом, выраженные в виде массовой доли в процентах к массе продукта.

Примечание 1 — Массовая доля выражается в процентах.

Примечание 2 — Содержание сырого жира может быть выражено в пересчете на сухое вещество.

4 Сущность метода

Пробу для испытания измельчают в микрошаровой мельнице в присутствии растворителя и затем экстрагируют тем же растворителем в соответствующем аппарате. Отгоняют растворитель из экстракта, затем взвешивают остаток после сушки.

* В Российской Федерации действует ГОСТ Р ИСО 734—2021 «Жмыхи и шроты. Определение содержания сырого жира. Метод экстракции гексаном (или легким петролейным эфиром)».

5 Реактивы и материалы

Используют реактивы только известной аналитической степени чистоты, если не указано иное.

5.1 Технический гексан, н-гексан или легкий петролейный эфир, состоящий в основном из углеводородов с шестью атомами углерода, из которых менее 5 % должно перегоняться при температуре ниже 50 °С и более 95 % — при температуре от 50 °С до 70 °С.

Для любого из этих растворителей остаток при полном выпаривании не должен превышать 2 мг на 100 см³.

Растворитель, извлеченный из экстракта при отгонке, не следует использовать для последующих определений.

5.2 Хлопковая вата, обезжиренная.

Пример — Обезжиренная хлопковая вата для использования в офтальмологии.

6 Оборудование

Обычное лабораторное оборудование и, в частности, следующее.

6.1 Весы аналитические, обеспечивающие взвешивание с точностью 0,001 г.

6.2 Термостат, способный поддерживать температуру (103 ± 2) °С.

6.3 Механический микроизмельчитель, обеспечивающий влажное измельчение в присутствии легкого петролейного эфира со степенью измельчения образца менее 10 мкм. Также возможно применение шаровой мельницы¹⁾.

При использовании стаканов для измельчения, изготовленных из политетрафторэтилена, требуется обязательное охлаждение. Подходящая охлаждающая рубашка приведена на рисунке 1.

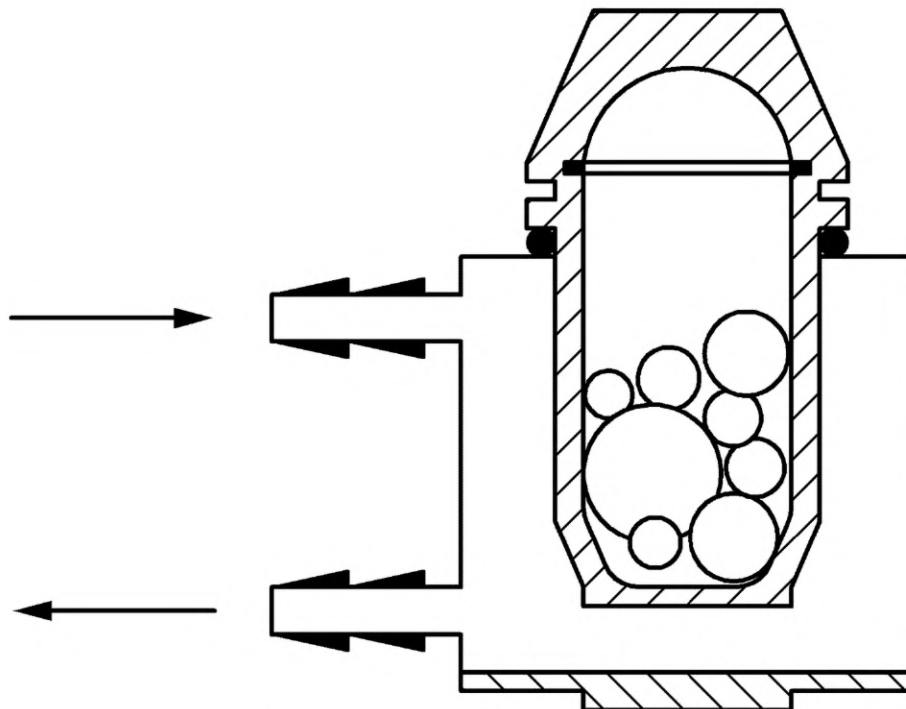


Рисунок 1 — Стакан для измельчения с охлаждающей рубашкой

¹⁾ Шаровая мельница Dangoitau является примером подходящего оборудования, имеющегося в продаже, и она была использована при проведении межлабораторного испытания (приложение А). Эта информация приведена для удобства пользователей настоящего стандарта и не связана с поддержкой этого оборудования. Может применяться эквивалентное оборудование, если установлено, что его использование обеспечивает сопоставимые результаты.

6.4 Воронка, изготовленная из стойкой к воздействию легкого петролейного эфира пластмассы, диаметром 70 мм, с внешним диаметром нижней части 10 мм и длиной нижней части от 100 до 150 мм.

Нижняя часть воронки должна точно достигать экстракционного патрона при размещении воронки в экстракционном аппарате, как описано в 9.3.4. В воронке находится зафиксированный металлический штифт для удерживания шариков из нержавеющей стали (см. рисунок 2).

Размеры в миллиметрах

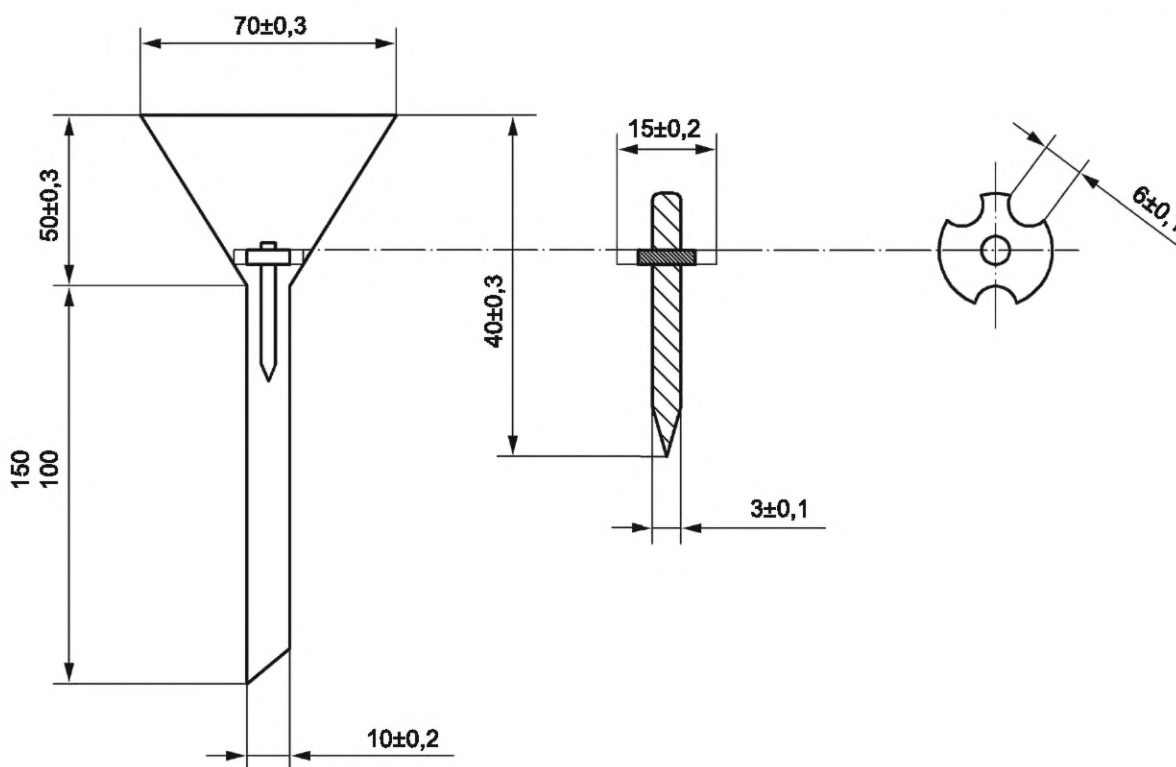


Рисунок 2 — Воронка с зафиксированным металлическим штифтом

6.5 Экстракционный аппарат непрерывного действия²⁾, с притертыми шлифами, состоящий из плоскодонной колбы вместимостью от 100 до 200 см³, соединительной камеры (экстрактора) для удерживания экстракционного патрона и обратного холодильника.

Аппарат должен включать нагревательный элемент, обеспечивающий кипение технического гексана в условиях обратного слива. Подходят водяная или паровая баня или электронагреватель, отвечающий требованиям безопасности.

Примечание — Допускается использование других экстракторов при условии, что результаты испытания на стандартном материале с известным содержанием сырого жира подтверждают пригодность экстрактора.

6.6 Экстракционные патроны, размером 25 × 100 мм, с толщиной стенок 1,5 мм и упрочненным дном*.

7 Отбор проб

В лабораторию следует направлять представительную пробу. Она не должна быть повреждена или изменена во время транспортирования или хранения.

²⁾ Экстракторы типа Twisselmann и Butt extractors являются примерами подходящего оборудования, имеющегося в продаже. Эта информация приведена для удобства пользователей настоящего стандарта и не связана с поддержкой этого оборудования. Экстрактор типа Butt описан в AOCS Official method Aa 4-38 [4].

* Допускается использовать экстракционные патроны с другими характеристиками, при условии, что характеристики метрологической точности приборов удовлетворяют точности метода.

Отбор проб не является частью метода, установленного в настоящем стандарте. Рекомендуемый метод отбора проб приведен в ISO 5500 [1].

8 Приготовление пробы для испытания

Готовят пробу для испытания в соответствии с ISO 5502.

9 Проведение испытания

9.1 Общие положения

Если необходимо проверить, выполняется ли требование повторяемости (11.2), выполняют два единичных определения в соответствии с 9.2—9.3.11.

9.2 Подготовка пробы для испытания

Взвешивают в экстракционном патроне (6.6) 5 г хорошо перемешанной пробы для испытания с точностью до 0,001 г.

9.3 Определение

9.3.1 Переносят содержимое патрона в стакан или пробирку механического микроизмельчителя (6.3), содержащие шарики из нержавеющей стали.

9.3.2 Добавляют приблизительно 20 см³ растворителя (5.1). Закрывают стакан или пробирку для измельчения или пробирку и встряхивают в микроизмельчителе (6.3) в течение 10 мин или встряхивают пробирки из нержавеющей стали на встряхивателе с плоской поверхностью в течение 45 мин, с частотой встряхивания в горизонтальном направлении 240 мин⁻¹, с горизонтальным перемещением на 35 мм.

9.3.3 Помещают экстракционный патрон (6.6) в соединительную камеру (экстрактор) экстракционного аппарата (6.5) и присоединяют ее к высушенной и взвешенной колбе.

9.3.4 Помещают воронку (6.4) в соединительную камеру таким образом, чтобы нижняя часть воронки находилась в верхней четверти патрона.

9.3.5 Затем переливают содержимое стакана для измельчения через воронку в экстракционный патрон таким образом, чтобы шарики остались на металлическом штифте в воронке. Тщательно промывают стакан для измельчения, его крышку и шарики растворителем, чтобы количественно перенести все частицы пробы в экстракционный патрон. Для этого необходимо приблизительно 50 см³ растворителя, следовательно, общий объем растворителя составит приблизительно 70 см³.

9.3.6 Закрывают содержимое экстракционного патрона тампоном из хлопковой ваты (5.2). Присоединяют колбу и соединительную камеру (экстрактор) к холодильнику и помещают весь аппарат на нагревательное устройство.

9.3.7 Экстрагируют в течение 1 ч, отсчитывая время с момента начала кипения растворителя, поддерживая скорость обратного слива растворителя не менее 5 см³/мин.

9.3.8 Собирают большую часть растворителя в сборном сосуде экстракционного аппарата. Растворитель из сборного сосуда экстракционного аппарата удаляют.

9.3.9 Отсоединяют колбу от экстракционного аппарата и оставляют примерно на 5 мин на кипящей водяной бане для выпаривания остатка растворителя.

9.3.10 Сушат колбу, содержащую сырой жир, в течение 1,5 ч в термостате (6.2), отрегулированном на температуру 103 °С, и взвешивают ее после охлаждения до комнатной температуры.

Предостережение — Сушка масел с высоким содержанием ненасыщенных кислот (например, льняное масло) может вызвать их окисление. Если такие масла используются для других испытаний, могут потребоваться специальные меры предосторожности.

9.3.11 Сушат колбу еще в течение 10 мин при той же температуре и взвешивают ее после охлаждения. Расхождение между двумя взвешиваниями не должно превышать 0,01 г. В противном случае высушивание и взвешивание повторяют.

10 Обработка результатов

10.1 Массовую долю сырого жира w_o в процентах вычисляют по формуле

$$w_o = \frac{m_1}{m_0} \cdot 100, \quad (1)$$

где m_0 — масса пробы для испытания (9.2) в граммах.

m_1 — масса извлеченного сырого жира после высушивания (9.3.10) в граммах;

Записывают результат до первого десятичного знака.

10.2 При необходимости, массовую долю сырого жира в пересчете на сухое вещество w_{od} в процентах вычисляют по формуле

$$w_{od} = w_o \cdot \frac{100}{100 - w_{mv}}, \quad (2)$$

где w_{mv} — массовая доля влаги и летучих веществ в процентах, определенная по ISO 771.

11 Точность

11.1 Межлабораторные испытания

Результаты межлабораторных испытаний по определению точности метода приведены в приложении А. Значения, полученные на основании этих межлабораторных испытаний, не могут применяться к диапазонам значений и матрицам, отличным от приведенных.

11.2 Повторяемость

Абсолютное расхождение между результатами двух независимых единичных испытаний, полученными при использовании одного и того же метода, на идентичном испытуемом материале, в одной лаборатории, одним оператором на одном и том же оборудовании, в пределах короткого промежутка времени не должно более чем в 5 % случаев превышать значение предела повторяемости r , приведенное в таблице 1.

11.3 Воспроизводимость

Абсолютное расхождение между результатами двух единичных испытаний, полученными при использовании одного и того же метода, на идентичном испытуемом материале, в разных лабораториях, разными операторами, на различном оборудовании не должно более чем в 5 % случаев превышать значение предела воспроизводимости R , приведенное в таблице 1.

Т а б л и ц а 1 — Пределы повторяемости и воспроизводимости

| Проба | Среднее значение массовой доли сырого жира \bar{w}_o , % | Предел повторяемости r , % | Предел воспроизводимости R , % |
|---|--|------------------------------|----------------------------------|
| Рапсовый, соевый и подсолнечный шрот/жмых | От 0 до 5 | 0,3 | 0,8 |

12 Протокол испытания

Протокол испытаний должен включать:

- всю информацию, необходимую для полной идентификации пробы;
- используемый метод отбора проб, если он известен;
- используемый метод испытания со ссылкой на настоящий стандарт;
- все подробности, не указанные в этом стандарте или рассматриваемые как необязательные, а также данные обо всех побочных обстоятельствах, которые могут повлиять на результаты испытания;
- полученный(ые) результат(ы);
- окончательный результат, если соблюдены условия повторяемости.

Приложение А
(справочное)

Результаты межлабораторных испытаний

Межлабораторное испытание было организовано в 1994 году комитетом-членом Германией (DIN) и включало 11 лабораторий, причем каждая лаборатория выполняла по два определения на каждом образце.

Испытание проводилось на трех образцах:

- шрот/жмых рапсовый;
- шрот/жмых соевый;
- шрот/жмых подсолнечный.

Результаты были подвергнуты статистическому анализу в соответствии с ISO 5725-1 и ISO 5725-2. Полученные данные приведены в таблице А.1.

Т а б л и ц а А.1 — Результаты межлабораторных испытаний

| Параметр | Проба | | |
|--|--------------------|------------------|------------------------|
| | Шрот/жмых рапсовый | Шрот/жмых соевый | Шрот/жмых подсолнечный |
| Количество лабораторий | 11 | 11 | 11 |
| Количество лабораторий, оставшихся после исключения выбросов | 10 | 10 | 11 |
| Число результатов, полученных всеми лабораториями | 20 | 20 | 22 |
| Среднее значение массовой доли сырого жира, % | 3,90 | 1,33 | 2,93 |
| Стандартное отклонение повторяемости s_r | 0,08 | 0,04 | 0,07 |
| Коэффициент вариации повторяемости $CV(r)$, % | 1,9 | 2,6 | 2,4 |
| Предел повторяемости r | 0,21 | 0,10 | 0,20 |
| Стандартное отклонение воспроизводимости s_R | 0,23 | 0,13 | 0,29 |
| Коэффициент вариации воспроизводимости $CV(R)$, % | 5,8 | 10,0 | 9,7 |
| Предел воспроизводимости R | 0,64 | 0,37 | 0,80 |

**Приложение ДА
(справочное)**

**Сведения о соответствии ссылочных международных стандартов
межгосударственным стандартам**

Таблица ДА.1

| Обозначение ссылочного международного стандарта | Степень соответствия | Обозначение и наименование соответствующего межгосударственного стандарта |
|--|----------------------|---|
| ISO 771 | — | * |
| ISO 5502 | IDT | ГОСТ ISO 5502—2023 «Жмыхи и шроты. Подготовка пробы для испытаний» |
| <p>* Соответствующий межгосударственный стандарт отсутствует. До его принятия рекомендуется использовать перевод на русский язык данного международного стандарта. Перевод данного международного стандарта находится в Федеральном информационном фонде стандартов.</p> <p>Примечание — В настоящей таблице использовано следующее условное обозначение степени соответствия стандартов: - IDT — идентичный стандарт.</p> | | |

Библиография

- | | |
|---|--|
| [1] ISO 5500 | Oilseed residues — Sampling (Жмыхи и шроты. Отбор проб) |
| [2] ISO 5725-1:1994* | Accuracy (trueness and precision) of measurement methods and results — Part 1: General principles and definitions [Точность (правильность и прецизионность) методов и результатов измерений. Часть 1. Общие принципы и определения] |
| [3] ISO 5725-2:1994** | Accuracy (trueness and precision) of measurement methods and results — Part 2: Basic method for the determination of repeatability and reproducibility of standard measurement method [Точность (правильность и прецизионность) методов и результатов измерений. Часть 2. Основной метод определения повторяемости и воспроизводимости стандартного метода измерения] |
| [4] Official Method Am A.O.C.S. 2.93 | Determination of oil content in oilseeds. In: Official methods and recommended practices of the AOCS, 5th edition, Firestone, D.E., editor. AOCS Press, Urbana, IL, 2008 |

* Заменен на ISO 5725-1:2023.

** Заменен на ISO 5725-2:2019.

Ключевые слова: жмыхи, шроты, содержание сырого жира, метод ускоренной экстракции

Редактор *Л.В. Коретникова*
Технический редактор *И.Е. Черепкова*
Корректор *И.А. Королева*
Компьютерная верстка *А.Н. Золотаревой*

Сдано в набор 05.08.2024. Подписано в печать 09.08.2024. Формат 60×84%. Гарнитура Ариал.
Усл. печ. л. 1,40. Уч.-изд. л. 1,18.

Подготовлено на основе электронной версии, предоставленной разработчиком стандарта

Создано в единичном исполнении в ФГБУ «Институт стандартизации» для комплектования Федерального информационного фонда стандартов, 117418 Москва, Нахимовский пр-т, д. 31, к. 2.
www.gostinfo.ru info@gostinfo.ru