
МЕЖГОСУДАРСТВЕННЫЙ СОВЕТ ПО СТАНДАРТИЗАЦИИ, МЕТРОЛОГИИ И СЕРТИФИКАЦИИ
(МГС)
INTERSTATE COUNCIL FOR STANDARDIZATION, METROLOGY AND CERTIFICATION
(ISC)

МЕЖГОСУДАРСТВЕННЫЙ
СТАНДАРТ

ГОСТ
EN 50561-1—
2022

**АППАРАТУРА ПЕРЕДАЧИ ИНФОРМАЦИИ
ПО ЭЛЕКТРИЧЕСКИМ СЕТЯМ,
ИСПОЛЬЗУЕМАЯ В НИЗКОВОЛЬТНЫХ
УСТАНОВКАХ**

**Характеристики радиопомех.
Пределы и методы измерений**

Часть 1

Аппаратура для бытового использования

(EN 50561-1:2013, IDT)

Издание официальное

Москва
Российский институт стандартизации
2024

Предисловие

Цели, основные принципы и общие правила проведения работ по межгосударственной стандартизации установлены ГОСТ 1.0 «Межгосударственная система стандартизации. Основные положения» и ГОСТ 1.2 «Межгосударственная система стандартизации. Стандарты межгосударственные, правила и рекомендации по межгосударственной стандартизации. Правила разработки, принятия, обновления и отмены»

Сведения о стандарте

1 ПОДГОТОВЛЕН Научно-производственным республиканским унитарным предприятием «Белорусский государственный институт стандартизации и сертификации» (БелГИСС) на основе собственного перевода на русский язык англоязычной версии стандарта, указанного в пункте 5

2 ВНЕСЕН Государственным комитетом по стандартизации Республики Беларусь

3 ПРИНЯТ Межгосударственным советом по стандартизации, метрологии и сертификации (протокол от 16 мая 2022 г. № 151-П)

За принятие проголосовали:

Краткое наименование страны по МК (ИСО 3166) 004—97	Код страны по МК (ИСО 3166) 004—97	Сокращенное наименование национального органа по стандартизации
Армения	AM	ЗАО «Национальный орган по стандартизации и метрологии» Республики Армения
Беларусь	BY	Госстандарт Республики Беларусь
Киргизия	KG	Кыргызстандарт
Россия	RU	Росстандарт
Узбекистан	UZ	Узбекское агентство по техническому регулированию

4 Приказом Федерального агентства по техническому регулированию и метрологии от 30 августа 2024 г. № 1140-ст межгосударственный стандарт ГОСТ EN 50561-1—2022 введен в действие в качестве национального стандарта Российской Федерации с 1 сентября 2025 г. с правом досрочного применения

5 Настоящий стандарт идентичен европейскому стандарту EN 50561-1:2013 «Аппаратура передачи информации по электрическим сетям, используемая в низковольтных установках. Характеристики радиопомех. Пределы и методы измерений. Часть 1. Аппаратура для бытового использования» («Power line communication apparatus used in low-voltage installations — Radio disturbance characteristics — Limits and methods of measurement — Part 1: Apparatus for in-home use», IDT), включая техническую поправку AC:2015.

Техническая поправка к указанному европейскому стандарту, принятая после его официальной публикации, внесена в текст настоящего стандарта и выделена двойной вертикальной линией, расположенной на полях напротив соответствующего текста, а обозначение и год принятия технической поправки приведены в скобках после соответствующего текста.

Европейский стандарт разработан Техническим комитетом по стандартизации CLC/TC 210 «Электромагнитная совместимость (ЭМС)» Европейского комитета по стандартизации в области электротехники (CENELEC).

При применении настоящего стандарта рекомендуется использовать вместо ссылочных европейских стандартов соответствующие им межгосударственные стандарты, сведения о которых приведены в дополнительном приложении ДА

6 ВВЕДЕН ВПЕРВЫЕ

Информация о введении в действие (прекращении действия) настоящего стандарта и изменений к нему на территории указанных выше государств публикуется в указателях национальных стандартов, издаваемых в этих государствах, а также в сети Интернет на сайтах соответствующих национальных органов по стандартизации.

В случае пересмотра, изменения или отмены настоящего стандарта соответствующая информация будет опубликована на официальном интернет-сайте Межгосударственного совета по стандартизации, метрологии и сертификации в каталоге «Межгосударственные стандарты»

© Оформление. ФГБУ «Институт стандартизации», 2024



В Российской Федерации настоящий стандарт не может быть полностью или частично воспроизведен, тиражирован и распространен в качестве официального издания без разрешения Федерального агентства по техническому регулированию и метрологии

Введение

Европейский комитет по стандартизации в области электротехники (CENELEC) обращает внимание на тот факт, что, как утверждается, соответствие настоящему стандарту может включать использование патента, указанного в EN 50561-1:2013.

CENELEC не занимает никакой позиции в отношении доказательств, действительности и объема этого патентного права.

Владелец этого патентного права заверил CENELEC, что он готов вести переговоры о лицензиях на разумных и недискриминационных условиях с заявителями по всему миру. В этом отношении заявление держателя этого патентного права зарегистрировано в CENELEC. Информацию можно получить по адресу:

Sony Cooperation
Hiroshi Kamitani
IP Alliance & Licensing Department
1-7-1 Konan, Minato-ku, Tokyo 108-0075, Japan
Телефон: +81-3-6748-3505
Факс: +81-6748-3544
Hiroshi.Kamitani@jp.sony.com

Обращаем внимание на возможность того, что некоторые элементы настоящего стандарта могут быть предметом патентных прав, отличных от указанных выше. CENELEC не несет ответственности за идентификацию каких-либо или всех таких патентных прав.

|| Настоящий стандарт частично заменяет EN 55022:2010 и EN 55032:2012.
(AC:2015)

**АППАРАТУРА ПЕРЕДАЧИ ИНФОРМАЦИИ ПО ЭЛЕКТРИЧЕСКИМ СЕТЯМ,
ИСПОЛЬЗУЕМАЯ В НИЗКОВОЛЬТНЫХ УСТАНОВКАХ****Характеристики радиопомех. Пределы и методы измерений****Часть 1****Аппаратура для бытового использования**

Power line communication apparatus used in low-voltage installations. Radio disturbance characteristics.
Limits and methods of measurement. Part 1. Apparatus for in-home use

Дата введения — 2025—09—01
с правом досрочного применения

1 Область применения

Настоящий стандарт определяет предельные значения и методы измерений характеристик радиопомех для бытовой аппаратуры связи, которая использует низковольтную сеть электропитания в качестве среды передачи. Настоящий стандарт применяют к оборудованию, которое осуществляет электро-связь по этой среде передачи в диапазоне частот от 1,6065 до 30 МГц.

Примечание — Подобное оборудование, которое осуществляет электросвязь за пределами этого диапазона частот, находится в стадии изучения и будет охвачено другим стандартом.

Изложены процедуры измерения сигналов, генерируемых оборудованием, и определены предельные значения для диапазона частот от 9 кГц до 400 ГГц. На частотах, для которых не установлены предельные значения, не требуются никакие измерения.

2 Нормативные ссылки¹⁾

В настоящем стандарте использованы нормативные ссылки на следующие стандарты [для датированных ссылок применяют только указанное издание ссылочного стандарта, для недатированных — последнее издание (включая все изменения)]:

EN 55022:2010 + AC:2011²⁾, Information technology equipment — Radio disturbance characteristics — Limits and methods of measurement (CISPR 22:2008, modified) (Оборудование информационных технологий. Характеристики радиопомех. Нормы и методы измерений)

EN 55016-1-1:2010³⁾, Specification for radio disturbance and immunity measuring apparatus and methods — Part 1-1: Radio disturbance and immunity measuring apparatus — Measuring apparatus

¹⁾ Соответствующие межгосударственные стандарты отсутствуют. До их принятия рекомендуется использовать переводы на русский язык данных европейских (международных) стандартов или гармонизированные с ними государственные стандарты страны, на территории которой применяется настоящий стандарт. Информация о наличии переводов европейских (международных) стандартов — в национальных фондах стандартов.

²⁾ Заменен на EN 50561-1:2013 и EN 55032:2015. Однако для однозначного соблюдения требования настоящего стандарта, выраженного в датированной ссылке, рекомендуется использовать только указанное в этой ссылке издание.

³⁾ Заменен на EN IEC 55016-1-1:2019. Однако для однозначного соблюдения требования настоящего стандарта, выраженного в датированной ссылке, рекомендуется использовать только указанное в этой ссылке издание.

(CISPR 16-1-1:2010 + corrigendum Oct. 2011) (Технические условия на оборудование и методы измерений радиопомех и помехоустойчивости. Часть 1-1. Оборудование для измерения радиопомех и помехоустойчивости. Измерительное оборудование)

EN 55016-1-2:2004¹⁾, Specification for radio disturbance and immunity measuring apparatus and methods — Part 1-2: Radio disturbance and immunity measuring apparatus — Ancillary equipment — Conducted disturbances (CISPR 16-1-2:2003) (Технические условия на оборудование и методы измерения радиопомех и помехоустойчивости. Часть 1-2. Оборудование для измерения радиопомех и помехоустойчивости. Вспомогательное оборудование. Кондуктивные помехи)

EN 55016-4-2:2004²⁾, Specification for radio disturbance and immunity measuring apparatus and methods — Part 4-2: Uncertainties, statistics and limit modelling — Uncertainty in EMC measurements (CISPR 16-4-2:2003) (Технические условия на оборудование и методы измерения радиопомех и помехоустойчивости. Часть 4-2. Погрешности, статистика и моделирование пределов. Погрешность при измерениях электромагнитной совместимости)

The Radio Regulations, ITU, Edition of 2008 (Регламент электросвязи МСЭ, 2008)

ITU-R Recommendation BS.560-3³⁾, Radio-frequency protection ratios in LF, MF and HF broadcasting (Защитные отношения по радиочастотам в НЧ-, СЧ- и ВЧ-вещании)

ITU-R Recommendation BS.703, Characteristics of AM sound broadcasting reference receivers for planning purposes (Характеристики эталонных приемников AM звукового радиовещания для целей планирования)

ITU-R Recommendation BS.1615⁴⁾, «Planning parameters» for digital sound broadcasting at frequencies below 30 MHz («Параметры планирования» цифрового звукового вещания на частотах ниже 30 МГц)

3 Термины и определения

В настоящем стандарте применены следующие термины с соответствующими определениями:

3.1 порт питания сети переменного тока (AC mains power port): Порт для подключения к низковольтной сети электропитания переменного тока, единственной целью которого является обеспечение электрической энергией ИО.

3.2 выходной порт сети переменного тока (AC mains output port): Порт ИО, обеспечивающий электропитанием переменного тока другую аппаратуру.

3.3 эквивалент сети электропитания; ЭСЭ (Artificial Mains Network; AMN): Сеть, обеспечивающая заданное значение импеданса на высоких частотах при электропитании точки измерения напряжения на контактах, а также обеспечивающая изоляцию испытуемой цепи от окружающего шума по линиям электропитания.

Примечание 1 — Такая сеть с номинальным полным сопротивлением 50 Ом/50 мкГн или 50 Ом/50 мкГн + 5 Ом определена в EN 55016-1-2:2004 (пункт 4.3).

3.4 вспомогательное оборудование; ВО (Associated Equipment; AE): Оборудование, необходимое для поддержания передачи данных по кабелю, подключенному к испытуемому порту ИО, и (или) для поддержания нормальной работы ИО во время испытаний.

Примечание 1 — ВО может быть другим ОИТ, имитатором передачи данных или соединением с сетью. ВО может быть расположено в непосредственной близости от измерительной установки, вне измерительного помещения или представлять собой соединение с сетью. ВО может физически находиться за пределами места испытаний. ВО не должно оказывать никакого заметного влияния на результаты испытаний.

3.5 испытуемое оборудование; ИО (Equipment Under Test; EUT): Образец оборудования, используемого в целях оценки.

3.6 эквивалент сети; ЭС (Impedance Stabilisation Network; ISN): Симметричная сеть для измерения введенных помех синфазного сигнала, передаваемого ИО.

¹⁾ Заменен на EN 55016-1-2:2014. Однако для однозначного соблюдения требования настоящего стандарта, выраженного в датированной ссылке, рекомендуется использовать только указанное в этой ссылке издание.

²⁾ Заменен на EN 55016-4-2:2011. Однако для однозначного соблюдения требования настоящего стандарта, выраженного в датированной ссылке, рекомендуется использовать только указанное в этой ссылке издание.

³⁾ Заменен на BS.560-4.

⁴⁾ Заменен на BS.1615-1.

3.7 бытовая аппаратура PLC (in-Home PLC apparatus): Аппаратура PLC, подключаемая к низковольтной сети электропитания переменного тока и предназначенная для подключения к другой аппаратуре PLC, подключенной в том же доме.

3.8 оборудование информационных технологий; ОИТ (Information Technology Equipment; ITE): Любое оборудование:

а) которое выполняет основную функцию (или их сочетание), связанную с вводом, хранением, отображением, поиском, передачей, обработкой, коммутацией или управлением данными и сообщениями связи, и которое при этом может быть снабжено одним или несколькими портами, используемыми обычно для передачи информации,

б) которое имеет номинальное напряжение питания не более 600 В.

Примечание 1 — ОИТ включает в себя, например, оборудование обработки данных, офисные машины, электронное оборудование для делопроизводства и оборудование электросвязи.

Примечание 2 — Любое оборудование (или часть оборудования ОИТ), основной функцией которого является радиопередача и/или радиоприем, согласно ITU Radio Regulations исключается из области применения настоящего стандарта.

Примечание 3 — Любое оборудование, функцией которого является радиопередача и/или радиоприем, согласно определению из ITU Radio Regulations должно соответствовать национальному законодательству в области радиосвязи, независимо от того, действует настоящий стандарт или нет.

3.9 аппаратура PLC (PLC apparatus): Аппаратура с портом PLC.

Примечание 1 — Аппаратура PLC также называется аппаратурой PLT.

3.10 порт PLC (PLC port): Порт, который подключается к низковольтной сети электропитания переменного тока с целью передачи данных и связи, а также может подавать электропитание для ИО.

Примечание 1 — Порт PLC также называется портом PLT.

3.11 телекоммуникационный/сетевой порт (telecommunications/network port): Точка соединения для передачи речи, данных и сигналов, предназначенная для взаимосвязи широко разветвленных систем посредством прямого подключения к многопользовательским телекоммуникационным сетям (например, коммутируемая телефонная сеть общего пользования (PSTN), цифровая сеть с интеграцией служб (ISDN), цифровые абонентские линии (xDSL) и др.), локальные вычислительные сети (например, Ethernet, Token Ring и др.) и подобные сети.

Примечание 1 — Порт, в общем случае предназначенный для соединения испытываемых компонентов системы ОИТ (например, RS-232, IEEE Standard 1284 (параллельный порт для принтера), универсальная последовательная шина (USB), IEEE Standard 1394 («Fire Wire») и др.) и используемый в соответствии со своими функциональными характеристиками (например, в отношении максимальной длины подключаемого кабеля), не рассматривается в качестве телекоммуникационного/сетевого порта в соответствии с данным определением.

Примечание 2 — Порт PLC не считается телекоммуникационным/сетевым портом в смысле определения 3.11.

3.12 пользовательские данные (user data): Данные, полученные от другого устройства или предназначенные для другого устройства.

3.13 «пригодный» сервис радиовещания («valid» radio broadcast service): Сервис радиовещания, для которого напряженность поля полезного радиосигнала в месте расположения приемника радиовещания равна или превышает минимальный приемлемый уровень напряженности поля 40 дБ (мкВ/м), как определено в ITU Radio Regulations и ITU-R Recommendation BS.703.

4 Требования к кондуктивным помехам от портов питания сети переменного тока

Порты питания сети переменного тока ИО должны соответствовать предельным значениям для класса В при использовании условий измерения и методик, определенных для портов электропитания в EN 55022.

5 Требования к кондуктивным помехам от телекоммуникационных/сетевых портов

Телекоммуникационные/сетевые порты ИО должны соответствовать предельным значениям для класса В при использовании условий измерения и методик, определенных для этих портов в EN 55022.

6 Требования к кондуктивным помехам и сигналам связи на портах PLC

6.1 Общие требования

Порт PLC ИО должен соответствовать следующим требованиям:

В любых рабочих условиях несимметричные помехи от порта PLC не должны превышать предельного значения помех, приведенного в таблице 1 между 150 кГц и 1,6065 МГц, при использовании методик и процедур, приведенных в 9.1.

Когда пользовательские данные передаются через порт PLC, то помехи от порта PLC могут превышать предельные значения помех из таблицы 1 на частотах между 1,6065 МГц и 30 МГц при условии, что:

- во всех исключенных диапазонах частот, приведенных в таблице А.1, уровень передаваемых сигналов должен соответствовать предельным значениям помех, приведенным в таблице 1, при использовании методик и процедур, приведенных в 9.1,
- во всех исключенных диапазонах частот, приведенных в таблице А.2, уровень передаваемых сигналов должен соответствовать:
 - либо предельным значениям помех, приведенным в таблице 1, при использовании методик и процедур, приведенных в 9.1,
 - либо требованиям динамического исключения частоты, приведенным в 6.2.

Без передачи пользовательских данных несимметричные помехи от порта PLC должны соответствовать предельным значениям помех, приведенным в таблице 1 между 150 кГц и 30 МГц, при использовании методик и процедур, приведенных в 9.1.

Максимальный передаваемый сигнал через порт PLC не должен превышать максимальных значений, приведенных в таблице 2, измеренных при использовании методик и процедур, приведенных в 9.2.

В порту PLC должна быть реализована функция динамического управления мощностью с целью минимизации вероятности появления радиопомех при сохранении связи. Функция динамического управления мощностью должна быть способна снижать выходную мощность до максимального уровня, приведенного в таблице 2, измеренного при использовании методик и процедур, приведенных в 9.2.

Для обеспечения симметрии порта PLC он должен во всех режимах работы соответствовать предельным значениям помех, приведенным в таблице 1, при использовании методик и процедур, приведенных в 9.4.

Т а б л и ц а 1 — Предельные значения для кондуктивных помех

Диапазон частот, МГц	Предельные значения, дБ (мкВ)	
	Квазипиковое	Среднее
От 0,15 до 0,50	От 66 до 56	От 56 до 46
От 0,50 до 5	56	46
От 5 до 30	60	50

Примечание 1 — Нижнее предельное значение применяется на переходной частоте.

Примечание 2 — Предельное значение уменьшается линейно с логарифмом частоты в диапазоне частот от 0,15 МГц до 0,50 МГц.

Таблица 2 — Максимальный передаваемый уровень сигнала PLC между 1,6065 и 30 МГц

Симметричный режим вносимых потерь ИО в ВО, дБ	10	20	≥40
Максимальный передаваемый уровень сигнала, дБ (мкВ) (AV)	65	75	95
Максимальный передаваемый уровень сигнала, дБ (мкВ) (PK)	75	85	105

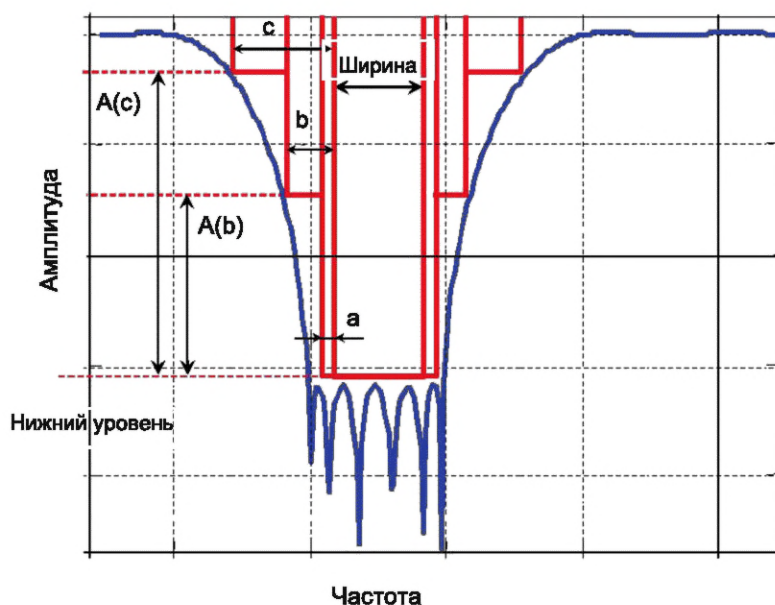
Примечание — Функция управления передачей энергии ВО должна работать таким же образом, как в ИО, в противном случае сигнал ВО может преобладать и вызывать ошибочные результаты во время измерения.

6.2 Дополнительные требования для динамического исключения частоты

В течение 15 с «пригодный» высокочастотный радиовещательный сервис присутствует в исключенной полосе частот, приведенной в таблице А.2, уровень передаваемого сигнала PLC не должен превышать уровень симметричного напряжения 56 дБ (мкВ) (AV) при разрешающей способности по полосе пропускания 9 кГц.

Примечание 1 — Этот уровень симметричного напряжения взят из EN 55022 для класса В с предельным значением кондуктивных помех от сети электропитания (от 5 до 30 МГц), равным $U_{AMN} = 50$ дБ (мкВ) (разрешающая способность по полосе пропускания 9 кГц, AV).

Передаваемый сигнал PLC должен избегать использования частоты известной радиовещательной службы. Минимальная ширина исключенной полосы частот должна быть равна 10 кГц (± 5 кГц от центра несущей частоты вещаемого сигнала). Исключенная полоса частот также должна согласовываться с требованиями рисунка 1 для того, чтобы избежать помех по соседнему каналу с учетом коэффициента помехозащитности AM/DRM, определенного в ITU-R Recommendations BS.560-3, BS.1615 и BS.703, при передаче вне провала.



где ширина ≥ 10 кГц, нижний уровень = 56 дБ (мкВ) (AV, разрешающая способность по полосе пропускания 9 кГц) и

	Приращение ширины с каждой стороны исключенного диапазона частот, кГц	Максимальный уровень выше нижнего уровня провала ($A(x)$), дБ
Перепад a	2	0
Перепад b	10	≤25
Перепад c	20	≤35

Рисунок 1 — Минимальные требования динамического исключенного диапазона частот

Если идентифицировано несколько соседних радиовещательных служб или цифровые (DMR) службы занимают более чем один типовой канал, то ширина исключенного диапазона частот должна быть увеличена масштабированием до целого числа, кратного 5 кГц.

Примечание 2 — Обычно каналы служб радиовещания распределяются с минимальным интервалом 5 кГц. Кроме того, центральная частота кратна 5 кГц.

Исключенная полоса частот должна оставаться исключенной в течение всего времени, пока присутствует «пригодный» радиовещательный сервис. После прекращения выявления «пригодного» радиовещательного сервиса исключенная полоса частот должна оставаться исключенной дополнительно как минимум на 3 мин.

7 Требования к излучаемым радиопомехам

ИО должно соответствовать предельным значениям для класса В при использовании условий измерения и методик, определенных для излучаемых радиопомех в EN 55022.

8 Условия измерений для портов PLC

Измерение на портах PLC должно быть выполнено в соответствии с EN 55022:2010 (раздел 8).

Испытания, требующие, чтобы функция модема PLC была активна, должны выполняться при условии использования PLC более 10 % и с передаваемым сигналом, установленным на его максимальном уровне, поддерживаемом как минимум 250 мс. В качестве примера можно использовать передачу большого файла данных для загрузки порта. Если это невозможно, следует использовать соответствующую конфигурацию, которая гарантирует, что передача PLC активна в течение периода времени, достаточного для обеспечения повторяемости измерений в этом состоянии.

Не должно быть соединений к любому выходному порту сети переменного тока.

9 Методы измерений и процедуры для портов PLC

9.1 Кондуктивные несимметричные помехи

Порт PLC ИО должен оцениваться с использованием ЭСЭ в соответствии с EN 55016-1-2:2004 (пункт 4.3), метод измерения приведен в EN 55022:2010 (раздел 9) для портов сети электропитания и схемы, показанной на рисунке 2 для частот между 150 кГц и 30 МГц.

Система сопряжения (см. рисунок 3) должна:

- a) позволять ИО быть проверенным ВО,
- b) иметь удовлетворительные потери, чтобы сигналы от ВО не влияли на результат измерения,
- c) убедиться, что ИО может передавать на максимальном уровне мощности.

Система сопряжения требуется для:

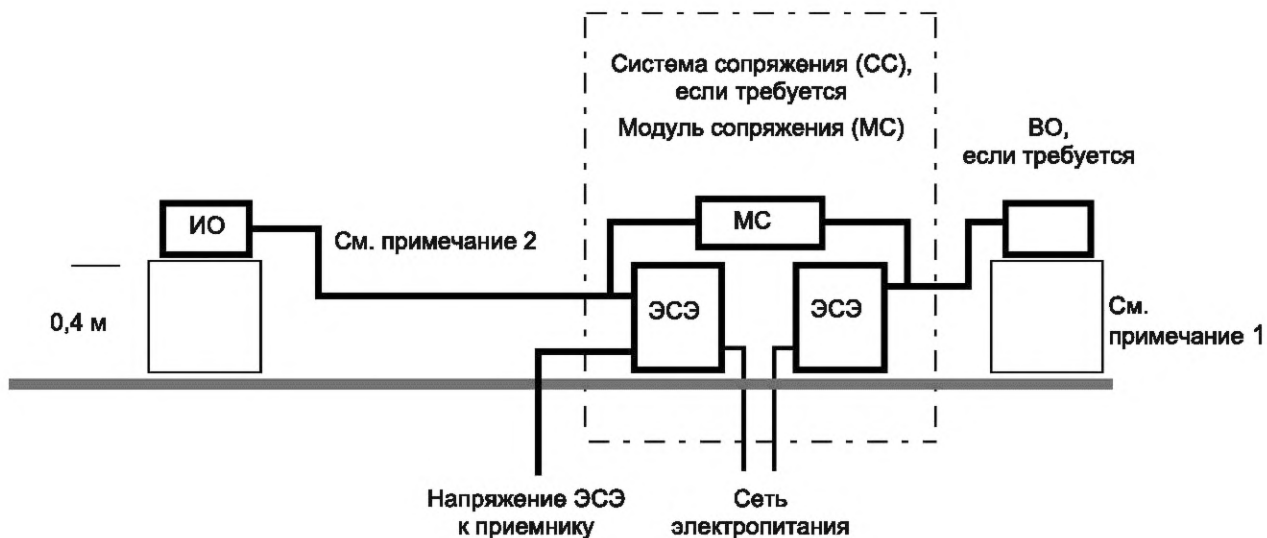
- обеспечения заданных (симметричных) вносимых потерь между ИО и ВО,
- стабилизации импеданса дифференциального режима,
- ослабления сигнала дифференциального режима ВО,
- изоляции синфазного сигнала ВО,
- фильтрации дифференциального и синфазного сигнала от сети электропитания.

На рисунке 3 показан пример модуля сопряжения с номинальными вносимыми потерями 40 дБ.

Измерения должны быть выполнены при следующих условиях работы и настройках:

1) с включенной функцией модема PLC ИО и связью с подключенным ИО (ВО), реализованными в соответствии с разделом 8, с использованием максимальной мощности уровней помех, должны быть измерены в диапазоне частот от 150 кГц до 30 МГц. Выше 1,6065 МГц только помехи в пределах соответствующих исключенных диапазонов частот требуют сравнения с предельными значениями;

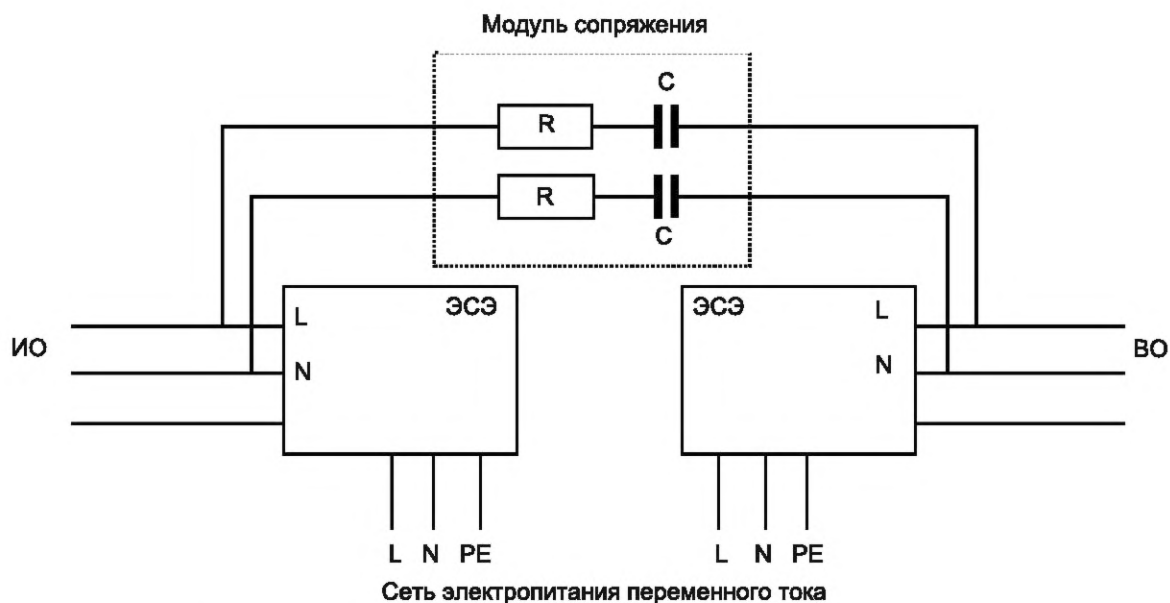
2) после завершения шага 1 обмен пользовательскими данными, осуществляемый ИО, должен быть остановлен. В отсутствие передачи пользовательских данных уровни помех должны быть измерены между 150 кГц—30 МГц.



Примечание 1 — Расстояние от ВО до эталонной пластины заземления (вертикальной или горизонтальной) не является критическим.

Примечание 2 — Длина кабеля между ИО и СС равна 0,8 м ($\pm 0,05$ м).

Рисунок 2 — Схема испытаний для измерения на порту PLC с ЭСЭ



где $R = 2,5 \text{ кОм}$;
 $C = 1 \text{ нФ}$

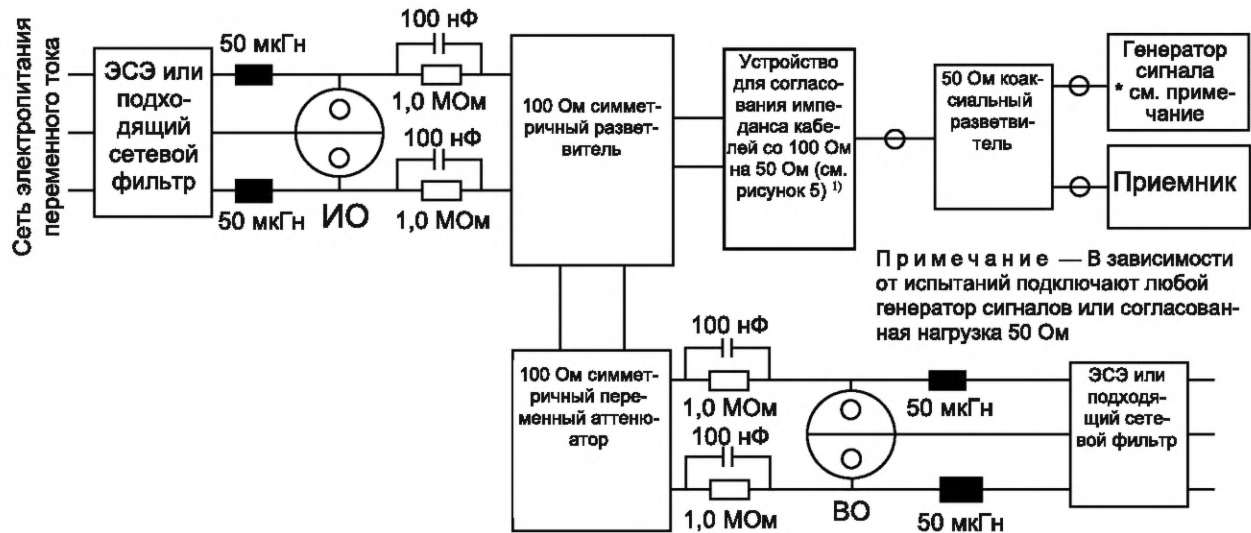
Рисунок 3 — Пример системы сопряжения

9.2 Динамическое управление мощностью

Передаваемый симметричный сигнал от порта PLC ИО должен быть измерен для частот между 1,6065 и 30 МГц, чтобы гарантировать, что максимальные уровни передаваемого сигнала не будут превышены, и обеспечить наличие функции динамического управления мощностью. Порт PLC должен работать в соответствии с условиями эксплуатации, приведенными в разделе 8. Измерения должны быть выполнены с использованием пикового детектора и детектора средних значений; датчики должны

соответствовать требованиям EN 55016-1-1, включая требование 9 кГц для полосы пропускания 6 дБ. Пример схемы испытаний приведен на рисунке 4.

Уровень передаваемого сигнала должен быть измерен на всех частотах передачи PLC с симметричными вносимыми потерями между ИО и ВО, равными 10, 20, 40 и 50 дБ.



Примечание 1 — Номинальные вносимые потери мощности между ИО и ВО от 10 до 50 дБ, изменяемые с шагом 10 дБ.

Примечание 2 — Номинальные вносимые потери мощности между ИО и измерительным приемником 20 дБ.

Примечание 3 — Номинальные вносимые потери мощности между сигналом генератора и ИО 20 дБ.

Примечание 4 — Номинальные вносимые потери мощности между сигналом генератора и измерительным приемником 6 дБ.

Примечание 5 — Вышеуказанные потери определяются при калибровке испытательного оборудования; фактические значения следует использовать для исправления считанных показаний прибора для определения уровней, действующих на контактах ИО.

Рисунок 4 — Пример схемы испытаний для измерения уровней передаваемых сигналов PLC

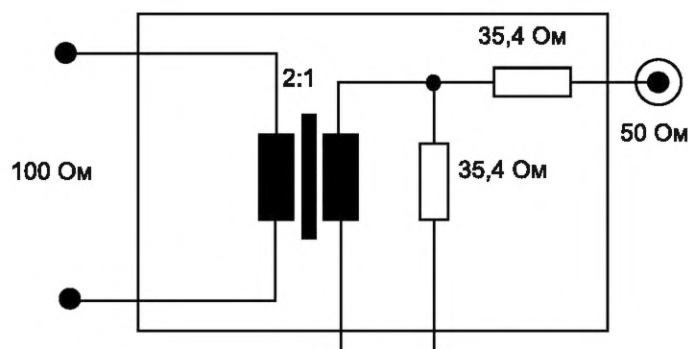


Рисунок 5 — Пример схемы устройства для согласования импеданса кабелей со 100 Ом на 50 Ом

¹⁾ Ссылка на рисунок 5 была введена для соответствия требованиям ГОСТ 1.5—2001.

9.3 Когнитивное исключение частоты

Подраздел 9.3 предоставляет возможность продемонстрировать соответствие ИО требованиям, приведенным в 6.2 для динамического исключения частоты. Если изготовитель выбрал когнитивное исключение частоты, то ИО должно соответствовать требованиям приложения С при испытаниях с использованием входящих сигналов в исключенных диапазонах частот, приведенных в таблице А.2. Измерение должно проводиться согласно схеме, приведенной на рисунке 4 настоящего стандарта.

Примечание — Другие варианты находятся в разработке.

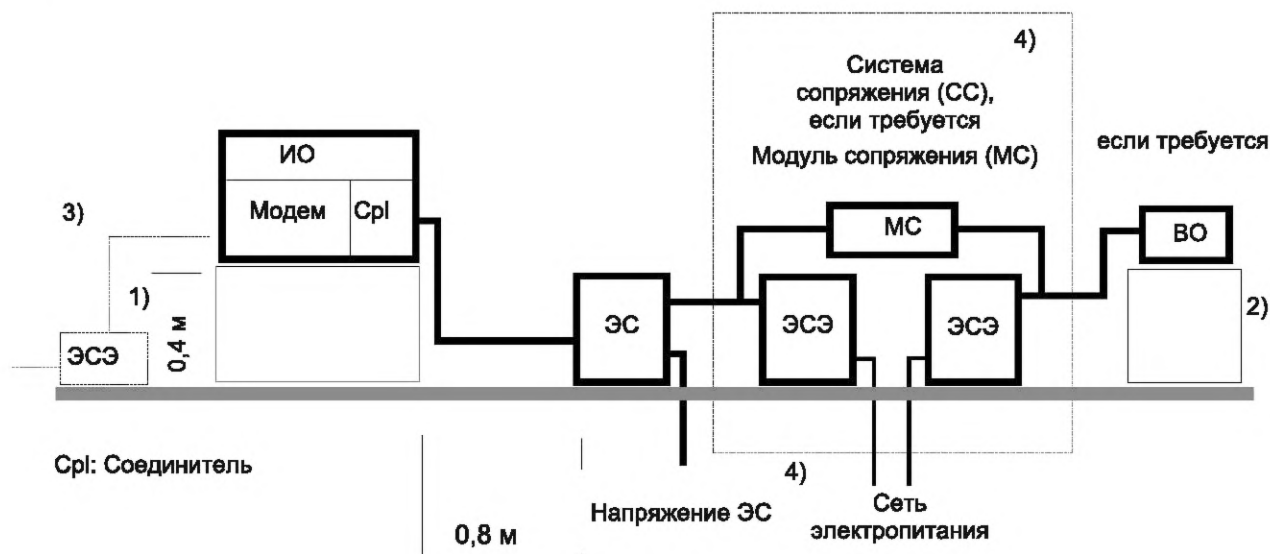
Для целей испытаний радиовещательную службу также считают «пригодной», если значение кондуктивного сигнала, оказавшееся на порту PLC ИО на испытательной установке, в соответствии с рисунком 4 является ≥ -95 дБм (при 9 кГц разрешающей способности по полосе пропускания с детектором средних значений).

9.4 Кондуктивные асимметричные помехи

Кондуктивные асимметричные помехи на порту PLC ИО должны быть измерены с использованием схемы испытаний, показанной на рисунке 6.

Вносимые потери (симметричные) между двумя портами системы сопряжения должны быть такими, чтобы соединение с ВО работало правильно и ИО осуществляло передачу на своем максимальном уровне мощности. На рисунке 3 показан пример системы сопряжения с номинальными вносимыми потерями 40 дБ.

Используемый ЭС должен иметь характеристики, установленные в приложении В, и должен быть подключен непосредственно к эталонной пластине заземления.



Примечание 1 — Расстояние от ИО до эталонной пластины (вертикальной или горизонтальной).

Примечание 2 — Расстояние от ВО до эталонной пластины заземления не критично.

Примечание 3 — В случае, если ИО имеет отдельное подключение к сети электропитания.

Примечание 4 — Система сопряжения (см. рисунок 3 для подробной информации о модуле сопряжения) требуется для:

- обеспечения заданных вносимых потерь между ОИ и ВО,
- стабилизации импеданса дифференциального режима,
- ослабления сигнала дифференциального режима ВО,
- изоляции синфазного сигнала ВО,
- фильтрации дифференциального и синфазного сигнала от сети электропитания.

Рисунок 6 — Схема испытаний для измерения кондуктивных асимметричных помех на порту PLC

10 Неопределенность измерений

Результаты измерений сигналов и помех от аппаратуры PLC должны ссылаться на рассмотренные неопределенности средств измерения, если они содержатся в EN 55016-4-2.

Определение соответствия предельным значениям в настоящем стандарте должно быть основано на результатах измерения соответствия, без учета неопределенности средств измерения. При этом неопределенности измерений средств измерения и связывающих их соединений в измерительную цепь должны быть рассчитаны, а результаты измерений и рассчитанная неопределенность должны быть приведены в протоколе испытаний.

**Приложение А
(обязательное)**

Исключенные диапазоны частот

Если диапазоны частот перекрываются из-за двойного использования между таблицами А.1 и А.2, постоянно исключенный диапазон в таблице А.1 имеет приоритет.

Т а б л и ц а А.1 — Постоянно исключенные диапазоны частот

Исключенный диапазон частот, МГц	Служба
1,80—2,00	Любительская радиослужба
2,85—3,025	Воздушная подвижная служба
3,40—4,00	Воздушная подвижная служба (3,40—3,50) Любительская радиослужба (3,50—4,00)
4,65—4,70	Воздушная подвижная служба
5,25—5,45	Любительская радиослужба
5,48—5,68	Воздушная подвижная служба
6,525—6,685	Воздушная подвижная служба
7,00—7,30	Любительская радиослужба
8,815—8,965	Воздушная подвижная служба
10,005—10,15	Воздушная подвижная служба (10,005—10,10), Любительская радиослужба (10,10—10,15)
11,275—11,4	Воздушная подвижная служба
13,26—13,36	Воздушная подвижная служба
14,00—14,35	Любительская радиослужба
17,9—17,97	Воздушная подвижная служба
18,068—18,168	Любительская радиослужба
21,00—21,45	Любительская радиослужба
21,924—22,00	Воздушная подвижная служба
24,89—24,99	Любительская радиослужба
26,96—27,41	СВ-радио
28,00—29,7	Любительская радиослужба

Таблица А.2 — Постоянные или меняющиеся исключенные диапазоны частот

Исключенный диапазон частот, МГц	Служба
2,30—2,498	Радиовещание
3,20—3,40	Радиовещание
3,90—4,05	Радиовещание
4,75—5,11	Радиовещание
5,75—6,20	Радиовещание
7,20—7,70	Радиовещание
9,30—9,95	Радиовещание
11,55—12,10	Радиовещание
13,55—13,90	Радиовещание
15,05—15,85	Радиовещание
17,40—17,90	Радиовещание
18,90—19,02	Радиовещание
21,45—21,85	Радиовещание
25,65—26,10	Радиовещание
<p>Примечание — Полосы в таблице А.2 включают диапазоны частот, распределенные в соответствии с ITU Radio Regulations (статья 5) для радиовещательных служб, а также реалистичную оценку использования радиовещания в соответствии с ITU Radio Regulations (статья 4.4).</p>	

**Приложение В
(обязательное)**

Эквивалент сети (ЭС) для измерений асимметричных помех

ЭС должен иметь следующие характеристики в диапазоне частот от 1,6065 до 30 МГц:

- конечный импеданс синфазного сигнала на порту ИО должен быть (25 ± 3) Ом, угол сдвига фаз $(0 \pm 25)^\circ$;
- импеданс дифференциального режима порта ИО с портом СС с согласованной нагрузкой 100 Ом $\pm 1\%$ должен быть (100 ± 10) Ом, угол сдвига фаз $(0 \pm 25)^\circ$;
- ослабление развязки (изоляции синфазного сигнала ЭС, исключая систему сопряжения) между портом СС и портом напряжения ЭС должно быть:

$$a_{\text{CISN}} = 20 \log(E_{\text{CISN}}/2 * V_{\text{CISN}}) \geq 55 \text{ дБ минус коэффициент деления напряжения.}$$

Примечание 1 — Коэффициент деления напряжения, как определено в EN 55016-1-2, обычно является отрицательным числом, поэтому обычно увеличивает необходимое a_{CISN} .

Примечание 2 — Схема измерений изоляции синфазного сигнала a_{CISN} показана на рисунке В.2;

- затухание продольного перехода (ЗПП) ЭС, измеренное на порту ИО с портом СС с согласованной нагрузкой 100 Ом $\pm 1\%$, должно быть ≥ 55 дБ;
- амплитудные искажения или другие ухудшения качества в полосе частот полезного сигнала, вызванные наличием ЭС, не должны влиять на нормальную работу ИО.

Пример принципиальной схемы ЭС показан на рисунке В.1.

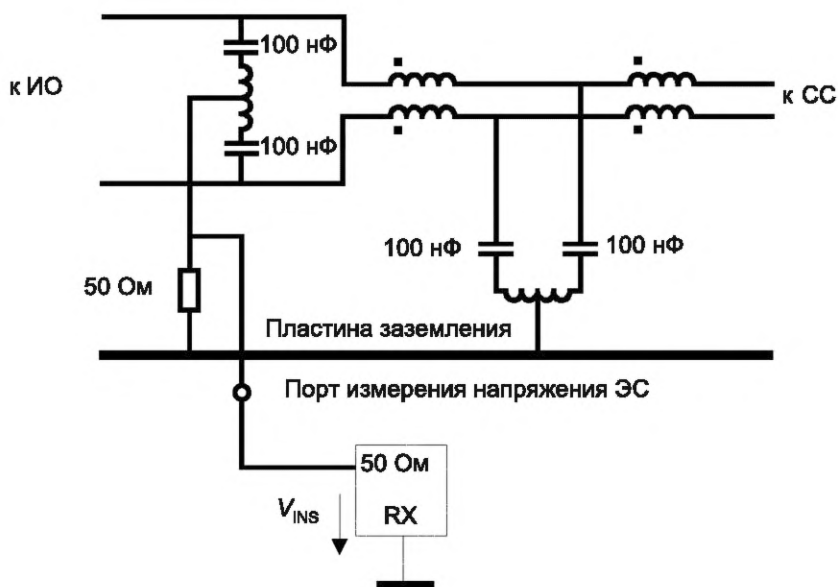


Рисунок В.1 — Пример принципиальной схемы ЭС

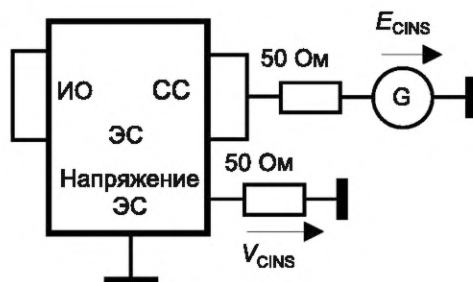


Рисунок В.2 — Схема измерения ослабления развязки синфазного сигнала (изоляция) ЭС (исключая систему сопряжения)

Приложение С
(справочное)**Когнитивное исключение частоты**

Примечание — Приложение С составлено из соответствующих частей ETSI TS 102 578 V1.2.1 (2008-08).

С.1 Сокращения

В приложении С применяют следующие сокращения.

AM (Amplitude Modulation) — амплитудная модуляция;

DRM (Digital Radio Mondiale) — стандарт цифрового радиовещания (см. ETSI ES 201 980 или <http://www.drm.org/>).

С.2 Обнаружение радиопередач аппаратурой PLC**С.2.1 Описание**

Сигналы от радиовещательных станций проникают в бытовую сеть электропитания переменного тока. Эти проникающие сигналы могут быть обнаружены модемами PLC путем сравнения уровня проникающего сигнала на порте PLC с уровнем собственных шумов.

С.2.2 Уровень собственных шумов

Уровень собственных шумов должен быть измерен модемом PLC на соседних частотах ниже и выше, чем диапазоны радиовещания, приведенные в таблице А.2. Соседний частотный блок должен наблюдаться, чтобы быть такой же ширины, как и сам диапазон радиочастот. Соседние частотные блоки должны полностью наблюдаться модемами PLC без каких-либо пропусков. Уровень собственных шумов — это среднее значение от всех измеренных значений электрической энергии в соседних частотных блоках на канале линии электропитания, исключая все сигналы связи по линии электропитания. Для каждого радиодиапазона вещания должно быть рассчитано значение уровня собственных шумов. Расположение частот и разрешающая способность по полосе пропускания измеренных значений зависит от реализации модема PLC.

Короткий импульсный шум, например вызванный выключением света, не должен влиять на измерение уровня собственных шумов.

С.2.3 Уровни и пороговые значения

Проникающий сигнал должен быть определен как пригодная для получения служба радиовещания, если сигнал:

Критерий (1): на 14 дБ выше уровня собственных шумов.

Если критерий (1) выполнен, пороговый уровень проникающего вещательного сигнала определен как пригодный:

Критерий (2): \geq минус 95 дБм (разрешающая способность по полосе пропускания 9 кГц, AV).

Кроме того, модемы PLC могут ограничивать идентификацию принимаемых служб радиовещания, сигналы которых модулируются AM или DRM, включая очень слабые модулированные сигналы AM (простая несущая или период молчания).

Уровень собственных шумов и сигнал радиовещания должны быть измерены между токоведущим и нулевым проводами розетки, к которой подключен модем PLC. Измерения должны быть выполнены с использованием анализатора спектра или соответствующего измерительного приемника, настроенного согласно EN 55016-1-1:2010 (раздел 6).

Пороговое значение определено для расчета чувствительности радиоприемников и коэффициента приема между полем и сигналами в сети электропитания. Полоса измерения и датчики, указанные здесь, предназначены для проверки реализации настоящего стандарта, подробно описаны в С.3.2. Разрешающая способность по полосе пропускания и датчики, используемые модемом PLC, зависят от реализации.

Учитывая затухание, определенное в ITU-R Recommendation BS.1615, и устойчивость радиоприемников ETSI ES 201 980, сигнал считается присутствующим, если критерии (1) и (2) превышены как минимум на 30 % времени в любом 10-секундном промежутке.

С.3 Проверка реализации когнитивного исключения частоты**С.3.1 Схема измерений**

Реализация когнитивного исключения частоты должна быть проверена использованием средств измерения и схемы, показанной на рисунке 4.

С.3.2 Настройки анализатора спектра

Анализатор спектра должен быть настроен следующим образом:

Центральная частота: несущая частота проникающего сигнала.

Диапазон частот: 200 кГц.

Разрешающая способность по полосе пропускания: 300 Гц.

Полоса видеосигнала: 3 кГц.

Детектор: средних значений или пиковый.

С.3.3 Искусственные проникающие сигналы

Проникающий сигнал представляет собой один или несколько сигналов различной частоты:

- AM-радио: модулированный синусоидальной волной 1 кГц, глубина модуляции 30 % или

- DRM: ETSI ES 201 980.

Сила отдельных сигналов должна быть равной или выше уровня, определенного в С.3.4.

С.3.4 Уровни и пороговые значения для проверочного стенда

С.3.4.1 Уровень проникающего сигнала

Используют схему, показанную на рисунке 4, и значения настроек, приведенные в С.3.2, пороговые значения, приведенные в С.2.3, для проверки интегрированного значения энергии в точках измерения в полосе измерения 9 кГц (согласно EN 55016-1-1:2010). Обычно в анализаторах спектра для этого есть встроенная функция. Ослабление, вносимое средствами измерения, должно быть добавлено к значениям из критерия (2).

Уровень отдельных искусственных проникающих сигналов должен превышать эти пороговые значения, чтобы модем PLC мог когнитивно исключить эти частоты.

С.3.4.2 Нижний уровень исключенного диапазона частот

Нижний уровень исключенного диапазона частот должен быть измерен анализатором спектра, настроенным в соответствии с С.3.2. Измеренный средний уровень должен быть меньше чем минус 89 дБм (см. примечание ниже для получения дополнительной информации об этом значении).

Примечание — Нижний уровень исключенного диапазона частот получен из EN 55022:2010 для класса В, предельное значение кондуктивных помех от сети электропитания (от 5 до 30 МГц) равно $U_{AMN} = 50$ дБ (мкВ) (разрешающая способность по полосе пропускания 9 кГц, AV).

Для проверки предельных значений порта электропитания используют ЭСЭ (эквивалент сети электропитания, требования к которому установлены в EN 55016-1-1). Он измеряет половину дифференциального напряжения питания на измеряемом выходе. Из этого следует, что на выходе U_{outlet} , к которому подключен модем PLT, присутствует в два раза больше дифференциального напряжения:

$$U_{outlet} = U_{AMN} \cdot 2 = 50 \text{ дБ (мкВ)} + 6 \text{ дБ} = 56 \text{ дБ (мкВ)}.$$

Пересчет из дБ (мкВ) в дБм при $Z = 100$ Ом с использованием коэффициента пересчета, равного 110 дБ (мВт/мкВ):

$$P_{outlet} = 56 \text{ дБ (мкВ)} - 110 \text{ дБ (мВт/мкВ)} = -54 \text{ дБм}.$$

P_{outlet} модема PLT на нижнем уровне исключенного диапазона частот, преобразовывающего его в 300 Гц, в соответствии с С.3.2:

$$P_{outlet} = -54 \text{ дБм} - 10 \cdot \log_{10} (9 \text{ кГц} / 300 \text{ Гц}) = -54 \text{ дБм} - 14,7 \text{ дБ} = -68,7 \text{ дБм}.$$

Учитывая ослабление 20 дБ на средствах измерения, показанных на рисунке 4, значение, отображаемое на анализаторе спектра, должно быть:

$$P_{displayed} = -68,78 \text{ дБм} - 20 \text{ дБ} = -88,78 \text{ дБм (округлено до } -89 \text{ дБм)}.$$

С.3.5 Порядок проведения испытаний

Система PLC должна передавать максимальную нагрузку в виде непрерывной передачи. Должны быть выполнены следующие испытания.

Подготавливают искусственный проникающий сигнал с 20 отдельными сигналами с диапазонами частот, определенными в таблице А.2 и спектре связи ИО. Уровень сигнала каждого отдельного проникающего сигнала должен быть таким, как определено в С.3.4.1. Испытательный сигнал определен в С.4.

Настраивают анализатор спектра на центральную частоту по первому искусственному проникающему сигналу.

Включают подачу искусственного проникающего сигнала.

Наблюдают за анализатором спектра, чтобы убедиться, что сигнал PLC исключен, и измеряют исключенный диапазон частот, чтобы убедиться, что он соответствует требованиям, установленным в 6.2.

Настраивают на все другие частоты, где находится искусственный проникающий сигнал.

Отключают подачу искусственного проникающего сигнала и наблюдают за анализатором спектра, чтобы убедиться, что сигнал PLC не используется повторно в течение времени, указанного в 6.2.

С.4 Испытательные сигналы

Файл, содержащий установленный подходящий испытательный сигнал, доступен по адресу: https://www.etsi.org/deliver/etsi_ts/102500_102599/102578/01.02.01_60/ts_102578v010201p0.zip¹⁾.

Испытательный сигнал модулирует 20 отдельных сигналов в диапазоне высокочастотных радиовещательных диапазонов:

а) 10 AM-сигналов, сгенерированных на следующих частотах:

4,75, 5,9, 7,2, 11,6, 11,62, 11,65, 11,69, 15,1, 21,45, 25,67 МГц.

б) 10 DRM-сигналов, сгенерированных на следующих частотах:

4,89, 6,2, 7,45, 11,61, 11,63, 11,66, 12,1, 15,8, 21,85, 26,1 МГц.

AM- и DRM-сигналы чередуются в частотном интервале.

Частоты выбираются так, чтобы они располагались близко к границам высокочастотных радиовещательных диапазонов. Они немного изменены, чтобы соответствовать разносу несущих 5 кГц и целому числу длин волн несущей частоты, которое должно соответствовать общей длине сигнала.

Должна быть сгенерирована группа из четырех смежных несущих (11,6, 11,61, 11,62, 11,63 МГц), один пропуск (11,64 МГц), еще две несущих (11,65, 11,66 МГц), два пропуска (11,67, 11,68 МГц) и еще одна несущая (11,69 МГц).

Частота дискретизации — 80 МГц. Общая длительность сигнала — 2 133 760 отсчетов (26,7 мс).

¹⁾ Ссылка исправлена на действующую.

Приложение ZZ
(справочное)

Взаимосвязь между европейским стандартом и существенными требованиями директив ЕС

Европейский стандарт был подготовлен CENELEC по поручению Европейской комиссии и Европейской ассоциации свободной торговли и в рамках своей области применения охватывает существенные требования, установленные в Директиве 2004/108/ЕС (статья 1 (а), приложение I), и существенные требования, установленные в Директиве 1999/5/ЕС (пункт 3.1 (b) (только эмиссия)).

Соответствие требованиям настоящего стандарта обеспечивает презумпцию соответствия установленным основополагающим требованиям соответствующих директив.

Внимание! На изделия, которые входят в область применения настоящего стандарта, могут распространяться требования других директив ЕС.

**Приложение ДА
(справочное)**

**Сведения о соответствии ссылочных европейских стандартов
межгосударственным стандартам**

Таблица ДА.1

Обозначение ссылочного европейского стандарта	Степень соответствия	Обозначение и наименование соответствующего межгосударственного стандарта
EN 55022:2010	—	*
EN 55016-1-1:2010	—	*, 1)
EN 55016-1-2:2004	—	*
EN 55016-4-2:2004	—	*
<p>* Соответствующий межгосударственный стандарт отсутствует. До его принятия рекомендуется использовать перевод на русский язык данного европейского стандарта. Информация о наличии перевода международного стандарта — в национальных фондах стандартов.</p>		

¹⁾ В Российской Федерации действует ГОСТ CISPR 16-1-1—2016 «Требования к аппаратуре для измерения радиопомех и помехоустойчивости и методы измерения. Часть 1-1. Аппаратура для измерения радиопомех и помехоустойчивости. Измерительная аппаратура».

Библиография

- [1] ETSI ES 201 980 V2.2.1, Digital Radio Mondiale (DRM); System Specification (Всемирное цифровое радио (DRM). Спецификация системы)
- [2] ETSI TS 102 578 v1.2.1 (2008-08), PowerLine Telecommunications (PLT); Coexistence between PLT Modems and Short Wave Radio broadcasting services (Связь по линиям электропередачи (PLT). Совместное существование между модемами PLT и службами коротковолнового радиовещания)

Ключевые слова: аппаратура передачи информации по электрическим сетям, радиопомехи, бытовая аппаратура PLC

Редактор *В.Н. Шмельков*
Технический редактор *И.Е. Черепкова*
Корректор *И.А. Королева*
Компьютерная верстка *И.А. Налейкиной*

Сдано в набор 02.09.2024. Подписано в печать 09.09.2024. Формат 60×84%. Гарнитура Ариал.
Усл. печ. л. 2,79. Уч.-изд. л. 2,30.

Подготовлено на основе электронной версии, предоставленной разработчиком стандарта

Создано в единичном исполнении в ФГБУ «Институт стандартизации»
для комплектования Федерального информационного фонда стандартов,
117418 Москва, Нахимовский пр-т, д. 31, к. 2.
www.gostinfo.ru info@gostinfo.ru