
ФЕДЕРАЛЬНОЕ АГЕНТСТВО
ПО ТЕХНИЧЕСКОМУ РЕГУЛИРОВАНИЮ И МЕТРОЛОГИИ



НАЦИОНАЛЬНЫЙ
СТАНДАРТ
РОССИЙСКОЙ
ФЕДЕРАЦИИ

ГОСТ Р
71577—
2024

Изделия медицинские электрические
АППАРАТЫ ДЛЯ МАГНИТОТЕРАПИИ
Методы контроля технического состояния

Издание официальное

Москва
Российский институт стандартизации
2024

Предисловие

1 РАЗРАБОТАН Саморегулируемой организацией «Российская ассоциация предприятий по продаже и ремонту медицинской техники» (СРО «РАПМЕД»), Обществом с ограниченной ответственностью Испытательная Лаборатория «Медтехника» (ООО ИЛ «Медтехника») и Обществом с ограниченной ответственностью «Медтехстандарт» (ООО «Медтехстандарт»)

2 ВНЕСЕН Техническим комитетом по стандартизации ТК 011 «Медицинские приборы, аппараты и оборудование»

3 УТВЕРЖДЕН И ВВЕДЕН В ДЕЙСТВИЕ Приказом Федерального агентства по техническому регулированию и метрологии от 30 августа 2024 г. № 1147-ст

4 ВВЕДЕН ВПЕРВЫЕ

Правила применения настоящего стандарта установлены в статье 26 Федерального закона от 29 июня 2015 г. № 162-ФЗ «О стандартизации в Российской Федерации». Информация об изменениях к настоящему стандарту публикуется в ежегодном (по состоянию на 1 января текущего года) информационном указателе «Национальные стандарты», а официальный текст изменений и поправок — в ежемесячном информационном указателе «Национальные стандарты». В случае пересмотра (замены) или отмены настоящего стандарта соответствующее уведомление будет опубликовано в ближайшем выпуске ежемесячного информационного указателя «Национальные стандарты». Соответствующая информация, уведомление и тексты размещаются также в информационной системе общего пользования — на официальном сайте Федерального агентства по техническому регулированию и метрологии в сети Интернет (www.rst.gov.ru)

© Оформление. ФГБУ «Институт стандартизации», 2024

Настоящий стандарт не может быть полностью или частично воспроизведен, тиражирован и распространен в качестве официального издания без разрешения Федерального агентства по техническому регулированию и метрологии

Содержание

| | |
|--|----|
| 1 Область применения и цель | 1 |
| 2 Нормативные ссылки | 1 |
| 3 Термины, определения и сокращения | 2 |
| 4 Классификация магнитного поля | 4 |
| 5 Испытания | 5 |
| 6 Контроль измеряемых характеристик | 6 |
| 7 Требования к протоколу испытаний | 8 |
| 8 Эксплуатационные требования | 8 |
| Приложение А (справочное) Картины магнитного поля, создаваемые индукторами | 9 |
| Библиография | 11 |

НАЦИОНАЛЬНЫЙ СТАНДАРТ РОССИЙСКОЙ ФЕДЕРАЦИИ

Изделия медицинские электрические**АППАРАТЫ ДЛЯ МАГНИТОТЕРАПИИ****Методы контроля технического состояния**Medical electrical equipment. Devices for magnetic therapy. Technical condition control methods

Дата введения — 2025—05—01

1 Область применения и цель

1.1 Область применения

Настоящий стандарт устанавливает требования и методы контроля технического состояния аппаратов для магнитотерапии (далее — аппараты) при проведении приемочных и периодических испытаний медицинских изделий.

Настоящий стандарт представляет собой руководство по проведению контроля технического состояния организациями, аккредитованными на данный вид деятельности.

1.2 Цель

Целью настоящего стандарта является описание методов проведения контроля технического состояния для подтверждения характеристик вводимых в эксплуатацию и эксплуатируемых аппаратов на протяжении всего срока службы.

2 Нормативные ссылки

В настоящем стандарте использованы нормативные ссылки на следующие стандарты:

ГОСТ Р 56606—2015 Контроль технического состояния и функционирования медицинских изделий. Основные положения

ГОСТ Р 58973 Оценка соответствия. Правила оформления протоколов испытаний

ГОСТ Р МЭК 60601-1 Изделия медицинские электрические. Часть 1. Общие требования безопасности с учетом основных функциональных характеристик

ГОСТ Р МЭК 62353 Изделия медицинские электрические. Периодические испытания и испытания после ремонта изделий медицинских электрических

Примечание — При пользовании настоящим стандартом целесообразно проверить действие ссылочных стандартов в информационной системе общего пользования — на официальном сайте Федерального агентства по техническому регулированию и метрологии в сети Интернет или по ежегодному информационному указателю «Национальные стандарты», который опубликован по состоянию на 1 января текущего года, и по выпускам ежемесячного информационного указателя «Национальные стандарты» за текущий год. Если заменен ссылочный стандарт, на который дана недатированная ссылка, то рекомендуется использовать действующую версию этого стандарта с учетом всех внесенных в данную версию изменений. Если заменен ссылочный стандарт, на который дана датированная ссылка, то рекомендуется использовать версию этого стандарта с указанным выше годом утверждения (принятия). Если после утверждения настоящего стандарта в ссылочный стандарт, на который дана датированная ссылка, внесено изменение, затрагивающее положение, на которое дана ссылка, то это положение

рекомендуется применять без учета данного изменения. Если ссылочный стандарт отменен без замены, то положение, в котором дана ссылка на него, рекомендуется применять в части, не затрагивающей эту ссылку.

3 Термины, определения и сокращения

3.1 Термины и определения

В настоящем стандарте применены следующие термины с соответствующими определениями:

3.1.1 **аппарат для магнитотерапии:** Медицинское электрическое изделие для лечения пациента при помощи воздействия магнитных полей различных параметров.

3.1.2

ИЗГОТОВИТЕЛЬ: Физическое или юридическое лицо, ответственное за проектирование, изготовление, упаковывание или маркирование МЭ ИЗДЕЛИЙ, сборку МЭ СИСТЕМ или модификацию МЭ ИЗДЕЛИЯ или МЭ СИСТЕМЫ независимо от того, выполняет ли эти операции вышеупомянутое лицо или другое(ие) лицо(а) по его поручению.

Примечание 1 — ИСО 13485 определяет «маркировку» как «этикетку, руководство по эксплуатации и любую другую информацию, связанную с идентификацией, техническим описанием, назначением и предусмотренным применением МЭ ИЗДЕЛИЯ или МЭ СИСТЕМЫ, за исключением транспортных документов».

Примечание 2 — Процесс модификации включает внесение существенных изменений в МЭ ИЗДЕЛИЕ или МЭ СИСТЕМУ уже при их эксплуатации.

Примечание 3 — В некоторых судопроизводствах ОТВЕТСТВЕННУЮ ОРГАНИЗАЦИЮ допускается рассматривать как ИЗГОТОВИТЕЛЯ, если она привлечена к указанным операциям.

Примечание 4 — Измененное определение 3.9 ИСО 14971:2019.

[ГОСТ Р МЭК 60601-1—2022, пункт 3.55]

3.1.3 **индуктор-соленоид:** Источник магнитного поля в магнитотерапии, представляющий собой металлическую многовитковую катушку без сердечника, на которую подается электрический ток.

3.1.4 **индуктор-электромагнит:** Источник магнитного поля в магнитотерапии, состоящий из ферромагнитного сердечника и металлической обмотки вокруг него, на которую подается электрический ток.

3.1.5

контроль технического состояния медицинских изделий: Проверка соответствия значений параметров и характеристик МИ требованиям нормативной и эксплуатационной документации, выявление изношенных и поврежденных частей (деталей), проверка действия всех защитных устройств и блокировок, наличия и ведения эксплуатационной документации.

[ГОСТ Р 56606—2015, пункт 3.2.8]

3.1.6

медицинские изделия: Любые инструменты, аппараты, приборы, оборудование, материалы и прочие изделия, применяемые в медицинских целях отдельно или в сочетании между собой, а также вместе с другими принадлежностями, необходимыми для применения указанных изделий по назначению, включая специальное программное обеспечение, и предназначенные производителем (изготовителем) для профилактики, диагностики, лечения и медицинской реабилитации заболеваний, мониторинга состояния организма человека, проведения медицинских исследований, восстановления, замещения, изменения анатомической структуры или физиологических функций организма, предотвращения или прерывания беременности, функциональное назначение которых не реализуется путем фармакологического, иммунологического, генетического или метаболического воздействия на организм человека.

[Адаптировано из [1], статья 38, пункт 1]

Примечание — Наряду с термином «медицинские изделия» часто применяют термины «медицинская техника» и «медицинское оборудование», являющиеся частными по отношению к термину «медицинские изделия».

3.1.7

МЕДИЦИНСКОЕ ЭЛЕКТРИЧЕСКОЕ ИЗДЕЛИЕ; МЭ ИЗДЕЛИЕ: Электрическое изделие, имеющее РАБОЧУЮ ЧАСТЬ, передающее энергию к ПАЦИЕНТУ или от него либо обнаруживающее передачу этой энергии к ПАЦИЕНТУ или от него и которое:

- а) имеет не более одного соединения с ПИТАЮЩЕЙ СЕТЬЮ;
- б) предназначено его ИЗГОТОВИТЕЛЕМ:
 - 1) для диагностики, лечения или контроля состояния ПАЦИЕНТА или
 - 2) компенсации или облегчения заболеваний, ранений и утраты работоспособности.

Примечание 1 — МЭ ИЗДЕЛИЕ включает те ПРИНАДЛЕЖНОСТИ, которые определены ИЗГОТОВИТЕЛЕМ и необходимы для НОРМАЛЬНОЙ ЭКСПЛУАТАЦИИ МЭ ИЗДЕЛИЙ.

Примечание 2 — Не все электрические изделия, используемые в медицинской практике, подпадают под это определение (например, некоторые виды лабораторного диагностического оборудования).

Примечание 3 — Имплантируемые части активных медицинских устройств могут подпадать под это определение, однако они исключены из области применения настоящего стандарта (см. соответствующую формулировку в пункте 1).

Примечание 4 — В настоящем стандарте термин «электрическое изделие» используется для обозначения МЭ ИЗДЕЛИЯ или других электрических изделий.

Примечание 5 — См. также 4.10.1, 8.2.1 и 16.3.

[ГОСТ Р МЭК 60601-1—2022, пункт 3.63]

3.1.8 **неудовлетворительные результаты испытаний:** Результаты, не соответствующие требованиям нормативной и эксплуатационной документации.

3.1.9

НОРМАЛЬНАЯ ЭКСПЛУАТАЦИЯ: Эксплуатация изделия, включая плановый осмотр и регулировку ОПЕРАТОРОМ, а также режим ожидания, согласно инструкции по эксплуатации.

Примечание — ПРЕДУСМОТРЕННОЕ ПРИМЕНЕНИЕ не следует путать с НОРМАЛЬНОЙ ЭКСПЛУАТАЦИЕЙ. Несмотря на то, что оба этих термина относятся к использованию изделия по назначению, указанному ИЗГОТОВИТЕЛЕМ, ПРЕДУСМОТРЕННОЕ ПРИМЕНЕНИЕ делает акцент на достижение медицинской цели, тогда как НОРМАЛЬНАЯ ЭКСПЛУАТАЦИЯ подразумевает не только достижение медицинской цели, но и хранение, транспортирование и т. д.

[ГОСТ Р МЭК 60601-1—2022, пункт 3.71]

3.1.10

ОПЕРАТОР: Лицо, работающее с изделием.

Примечание — См. также 3.101.

[ГОСТ Р МЭК 60601-1—2022, пункт 3.73]

3.1.11

пациент: Физическое лицо, которому оказывается медицинская помощь или которое обратилось за оказанием медицинской помощи независимо от наличия у него заболевания и от его состояния.

[[1], статья 2, пункт 9]

3.1.12

периодические испытания: Испытания, проводимые для определения правильности функционирования изделия в конкретный момент времени.

[ГОСТ Р 56606—2015, пункт 3.2.12]

3.1.13

ПИТАЮЩАЯ СЕТЬ: Источник электрической энергии, не являющийся частью МЭ ИЗДЕЛИЯ или МЭ СИСТЕМЫ.

Примечание — Этот термин относится также к аккумуляторным и преобразовательным системам, устанавливаемым в санитарных машинах и т. п.

[ГОСТ Р МЭК 60601-1—2022, пункт 3.120]

3.1.14

приемочные испытания: Испытания, проводимые для проверки соответствия изделия требованиям поставки после установки нового изделия или внесения значительных изменений в изделие в процессе эксплуатации.

[ГОСТ Р 56606—2015, пункт 3.2.14]

3.1.15

РАБОЧАЯ ЧАСТЬ: Часть МЭ ИЗДЕЛИЯ, которая при НОРМАЛЬНОЙ ЭКСПЛУАТАЦИИ МЭ ИЗДЕЛИЯ или МЭ СИСТЕМЫ обязательно должна входить в непосредственный контакт с ПАЦИЕНТОМ для выполнения требуемых функций.

Примечание 1 — См. рисунки 3, 4, а также рисунки А.1—А.7 (включительно).

Примечание 2 — См. также 4.6 относительно идентификации частей, которые не подпадают под определение РАБОЧИХ ЧАСТЕЙ, но которые, однако, необходимо рассматривать как РАБОЧИЕ ЧАСТИ в результате применения ПРОЦЕССА МЕНЕДЖМЕНТА РИСКА.

Примечание 3 — См. также 3.78 для определения связанного с этим термина «СОЕДИНЕНИЕ С ПАЦИЕНТОМ».

[ГОСТ Р МЭК 60601-1—2022, пункт 3.8]

3.1.16 **удовлетворительные результаты испытаний:** Результаты, соответствующие требованиям нормативной и эксплуатационной документации.

3.1.17

эксплуатационная документация производителя (изготовителя): Документы, предназначенные для ознакомления потребителя с конструкцией медицинского изделия, регламентирующие условия и правила эксплуатации (использование по назначению, техническое обслуживание, текущий ремонт, хранение и транспортировка), гарантированные производителем (изготовителем) значения основных параметров, характеристик (свойств) медицинского изделия, гарантийные обязательства, а также сведения о его утилизации или уничтожении.

[[2], пункт 4, абзац 10]

3.2 Сокращения

В настоящем стандарте применены следующие сокращения:

- ВрМП — вращающееся магнитное поле;
- КТС — контроль технического состояния;
- МИ — медицинское изделие;
- МО — медицинская организация;
- ПеМП — переменное магнитное поле;
- ПМП — постоянное магнитное поле;
- ПуМП — пульсирующее магнитное поле;
- СИ — средство измерений;
- ЭД — эксплуатационная документация.

4 Классификация магнитного поля

Магнитное поле по изменению значений магнитной индукции и направлению силовых линий во времени подразделяют на:

- ПМП: магнитная индукция не изменяется ни по значению, ни по направлению;
- ПеМП: магнитная индукция изменяется как по значению, так и по направлению;
- ПуМП — вид ПеМП: значение магнитной индукции изменяется, направление не изменяется;
- ВрМП — поле, вектор магнитной индукции которого перемещается в пространстве.

Магнитное поле по способу генерации подразделяют на:

- непрерывное;
- прерывистое (импульсное) с различной частотой, формой и длительностью импульсов.

Магнитотерапию классифицируют:

- 1) по частоте:
 - низкочастотная (до 1 кГц),
 - среднечастотная (от 1 кГц до 1 МГц),
 - высокочастотная (более 1 МГц);
- 2) по интенсивности:
 - низкой интенсивности (менее 0,5 мТл),
 - средней интенсивности (от 0,5 до 50 мТл),
 - высокой интенсивности (от 50 до 500 мТл),
 - сверхвысокой интенсивности (более 500 мТл).

В настоящее время в магнитотерапии применяют преимущественно низкочастотные переменные магнитные поля средней интенсивности.

Картины магнитного поля, создаваемые индукторами, представлены в приложении А.

5 Испытания

5.1 Испытания проводят с целью определения технического состояния аппаратов в определенный момент времени.

Испытания необходимо проводить по ГОСТ Р 56606—2015 (пункты 4.3.1—4.3.3).

В случае получения неудовлетворительных результатов испытаний службой управления качеством (или ответственным за производственный контроль) МО должны быть приняты меры по приведению характеристик к требуемым значениям с последующим проведением испытаний с целью подтверждения данных характеристик.

5.2 При испытаниях на соответствие требованиям настоящего стандарта должны быть проверены следующие характеристики:

- амплитудное значение индукции магнитного поля;
- частота следования импульсов;
- временные параметры режимов (длительность паузы, длительность импульса);
- параметры электробезопасности — в соответствии с ГОСТ Р МЭК 60601-1 и ГОСТ Р МЭК 62353.

5.3 Типы испытаний

Предусмотрено три типа испытаний: приемочные, периодические и испытания на постоянство параметров.

При испытаниях проверке подлежат характеристики, указанные в 5.2, если иное не предусмотрено ЭД производителя (изготовителя).

5.3.1 Приемочные испытания

Приемочные испытания проводят при вводе в эксплуатацию новых МИ, в том числе после их значительной модификации (при замене или изъятии их составных элементов или блоков), регулировки функциональных блоков, введения новых элементов или блоков, их замены или изъятия.

При поступлении в МО при вскрытии упаковки МИ обязательно необходимо подвергать проверке на комплектность и целостность.

Цель испытаний состоит в подтверждении эксплуатационных параметров МИ по соглашению между производителем (изготовителем) и владельцем МИ (как оговорено в договоре) в соответствии с ГОСТ Р 56606—2015 (пункт 4.3.1).

5.3.2 Периодические испытания и испытания на постоянство параметров

В процессе эксплуатации необходимо проводить периодические испытания по ГОСТ Р 56606—2015 (пункт 4.3.2) и испытания на постоянство параметров по ГОСТ Р 56606—2015 (пункт 4.3.3).

Периодические испытания характеризуются измерением основных параметров с целью определения функционального состояния МИ в конкретный момент времени.

Результаты периодических испытаний являются основой для уточнения службой управления качеством (или ответственным за производственный контроль) МО программы контроля качества. При неудовлетворительных результатах периодических испытаний проводят необходимые мероприятия по ГОСТ Р 56606—2015 (раздел 5), затем снова проводят КТС МИ по ГОСТ Р 56606—2015 (пункт 4.3.2).

Испытания на постоянство параметров проводят в том случае, если это установлено производителем (изготовителем).

При удовлетворительных результатах испытаний после периодических испытаний проводят испытания на постоянство параметров для определения их базовых значений.

Испытания на постоянство параметров при эксплуатации проводят через одинаковые промежутки времени и непосредственно после профилактического технического обслуживания и текущего (мелкого) ремонта, а также при подозрении на нарушение правильности функционирования МИ.

5.4 Документы и исходные данные для испытаний

Для проведения испытаний необходимы следующие документы и исходные данные:

- реквизиты документов, подтверждающих, что изделие является медицинским;
- ЭД (паспорт/руководство по эксплуатации/технические условия и др.);
- иные документы, состав и содержание которых определены между заказчиком испытаний и исполнителем работ по испытаниям.

5.5 Требования к техническому обеспечению испытаний

Необходимое техническое обеспечение для проведения испытаний:

- прибор для измерения температуры;
- прибор для измерения относительной влажности;
- измеритель магнитной индукции (миллитесламетр);
- измеритель временных параметров сигнала;
- прибор для измерения параметров электробезопасности.

Испытания необходимо проводить с применением контрольно-измерительного оборудования, внесенного в реестр СИ и прошедшего государственную поверку, в соответствии с ГОСТ Р 56606—2015 (подраздел 4.3).

Основные технические характеристики СИ для проведения испытаний согласно 5.2 представлены в таблице 1.

Т а б л и ц а 1 — Основные технические характеристики СИ, применяемые при испытаниях

| Наименование | Основные характеристики |
|---|--|
| Измеритель магнитной индукции (миллитесламетр) | Диапазон частот ¹⁾ : от 0,2 Гц до 14 МГц Предел измерения: до 2000 мТл |
| Частотомер | Диапазон частот ¹⁾ : от 0,2 Гц до 14 МГц |
| <p>¹⁾ Диапазон частот может варьироваться в зависимости от испытуемого аппарата.</p> <p>П р и м е ч а н и я</p> <p>1 Выбирать средства измерений по точности необходимо с соблюдением правила $\delta = 1/3\Delta$, где δ — погрешность измерений параметра, Δ — допуск на измеряемый параметр.</p> <p>2 Прибор для измерения параметров электробезопасности должен обеспечивать процесс измерений в соответствии с ГОСТ Р МЭК 60601-1 и ГОСТ Р МЭК 62353.</p> | |

5.6 Условия проведения испытаний

Условия выполнения испытаний должны соответствовать следующим:

- температура воздуха — от 18 °С до 28 °С;
- относительная влажность воздуха — не более 80 %;
- атмосферное давление — от 86 до 106 кПа.

6 Контроль измеряемых характеристик

Перед проведением испытаний убеждаются в соблюдении требований 5.6.

Место проведения испытаний должно быть оборудовано устойчивой поверхностью с диэлектрическим покрытием, розетками электросети с заземляющим контактом.

Перед проведением испытаний следует подготовить СИ согласно ЭД, а также проверить целостность сетевого кабеля, состояние корпуса, индукторов, разъемов и проводов/кабелей, органов управления и индикации, работу блокировок (при наличии), а также отсутствие системных ошибок.

Примечание — При наличии методик, предусмотренных производителем (изготовителем), их необходимо применять в дополнение к настоящему стандарту для получения результатов измерений с гарантированной точностью в соответствии с принятым методом.

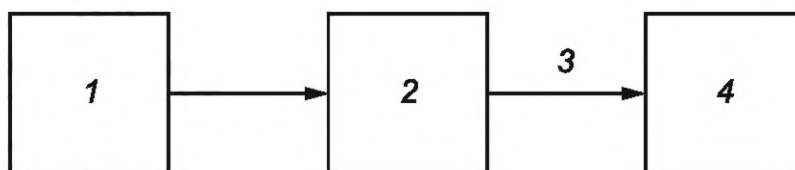
6.1 Амплитудное значение индукции магнитного поля

При измерении амплитудного значения индукции магнитного поля погрешность установки не должна превышать $\pm 20\%$, если иное не указано в ЭД производителя (изготовителя).

Погрешность установки индукции магнитного поля на каждой ступени аппарата определяют в соответствии с ЭД производителя (изготовителя).

Проверку амплитудного значения индукции магнитного поля проводят по типовой схеме, представленной на рисунке 1.

Перед проведением испытаний собирают схему, состоящую из испытуемого аппарата, индуктора и измерителя магнитной индукции.



1 — аппарат; 2 — индуктор; 3 — измерительный зонд; 4 — измеритель магнитной индукции

Рисунок 1 — Схема измерения амплитудного значения индукции магнитного поля

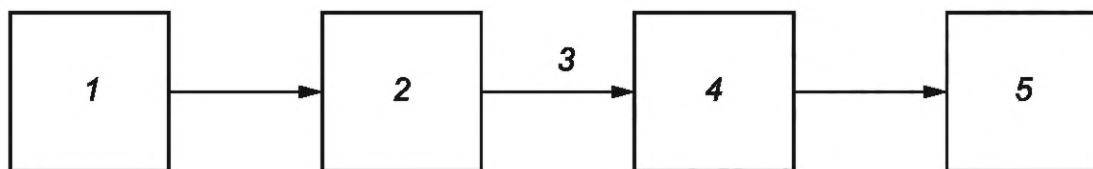
Вставляют вилку сетевого шнура в розетку электросети и включают аппарат (при наличии ступеней интенсивности воздействия переключают аппарат на последнюю ступень). Устанавливают переключатель измерителя магнитной индукции на требуемый диапазон измерений и располагают измерительный зонд таким образом, чтобы он оказался в точке расположения пациента относительно индуктора (в зависимости от конфигурации магнитного поля — распределения линий магнитной индукции), причем плоскость зонда была перпендикулярна к вектору магнитной индукции. Фиксируют значения магнитной индукции.

6.2 Частота следования импульсов

При измерении частоты следования импульсов погрешность установки не должна превышать $\pm 20\%$, если иное не указано в ЭД производителя (изготовителя).

Проверку частоты следования импульсов проводят по типовой схеме, представленной на рисунке 2.

Перед проведением испытаний собирают схему, состоящую из испытуемого аппарата, индуктора, измерителя магнитной индукции и частотомера.

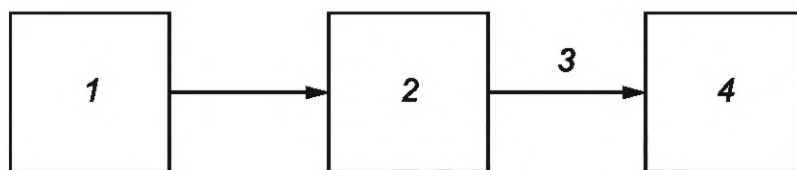


1 — аппарат; 2 — индуктор; 3 — измерительный зонд; 4 — измеритель магнитной индукции; 5 — частотомер

Рисунок 2 — Схема измерения частоты следования импульсов

Вставляют вилку сетевого шнура в розетку электросети и включают аппарат. Поочередно устанавливают задаваемые частоты следования импульсов и фиксируют значения частоты следования импульсов.

Примечание — При отсутствии аналогового входа для подключения частотомера к измерителю магнитной индукции проверку частоты следования импульсов проводят по типовой схеме, представленной на рисунке 3.

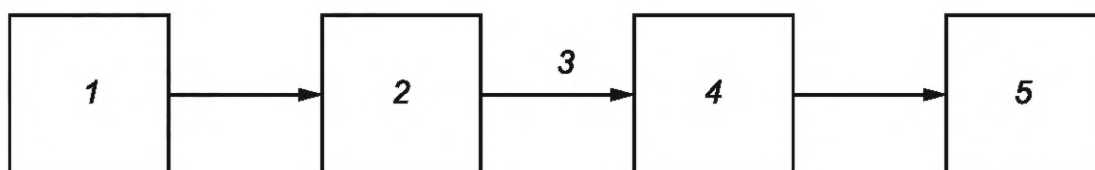


1 — аппарат; 2 — индуктор; 3 — щуп; 4 — частотомер

Рисунок 3 — Схема измерения частоты следования импульсов при отсутствии аналогового входа для подключения частотомера к измерителю магнитной индукции

6.3 Временные параметры режимов (длительность паузы, длительность импульса)

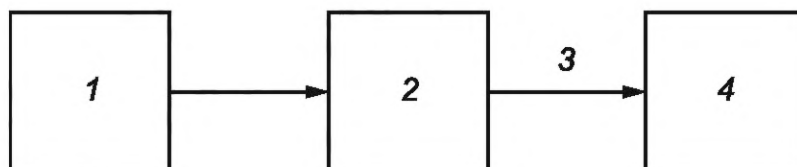
Проверку временных параметров режимов проводят по типовой схеме, представленной на рисунке 4.



1 — аппарат; 2 — индуктор; 3 — измерительный зонд; 4 — измеритель магнитной индукции; 5 — частотомер

Рисунок 4 — Схема измерения временных параметров режимов

П р и м е ч а н и е — При отсутствии аналогового входа для подключения частотомера к измерителю магнитной индукции проверку временных параметров режимов проводят по типовой схеме, представленной на рисунке 5.



1 — аппарат; 2 — индуктор; 3 — щуп; 4 — частотомер

Рисунок 5 — Схема измерения временных параметров режимов при отсутствии аналогового входа для подключения частотомера к измерителю магнитной индукции

Вставляют вилку сетевого шнура в розетку электросети и включают аппарат. Поочередно устанавливают режимы воздействия и фиксируют значения.

7 Требования к протоколу испытаний

Содержание и оформление протокола не должны противоречить требованиям ГОСТ Р 58973.

8 Эксплуатационные требования

Если хотя бы один из параметров, перечисленных в 5.2, не соответствует требованиям к погрешности его установления, если иное не указано в ЭД на конкретное МИ, аппарат не допускается применять для лечения, пока такое несоответствие не будет устранено.

Приложение А
(справочное)

Картини магнитного поля, создаваемые индукторами

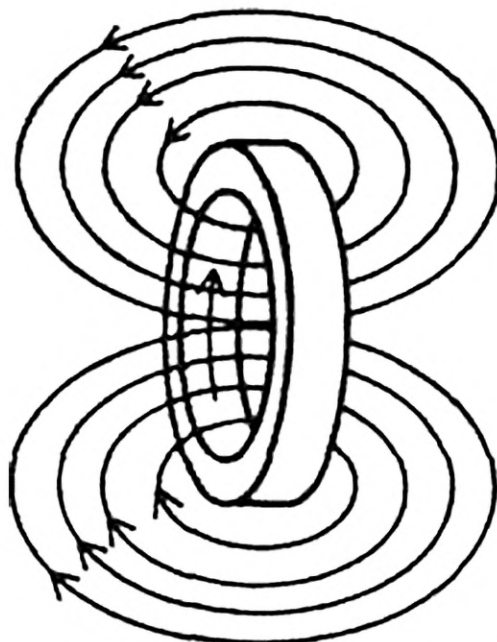


Рисунок А.1 — Картина магнитного поля, создаваемая индуктором-соленоидом

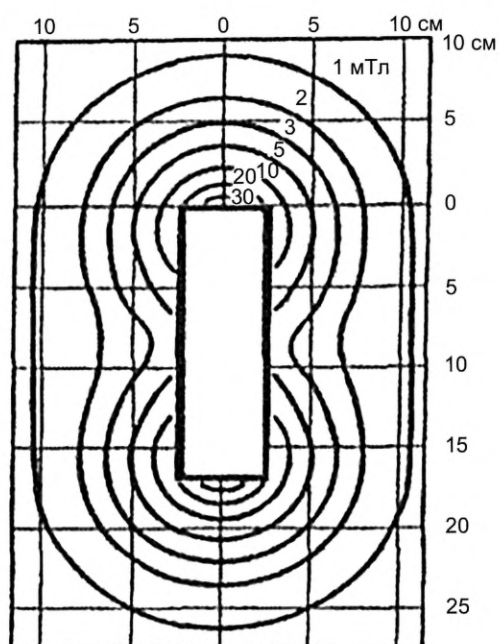


Рисунок А.2 — Картина магнитного поля, создаваемая индуктором-электромагнитом (прямоугольным)

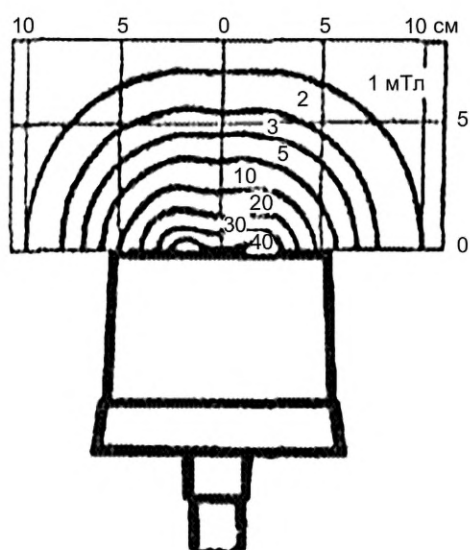


Рисунок А.3 — Картина магнитного поля, создаваемая индуктором-электромагнитом (цилиндрическим)

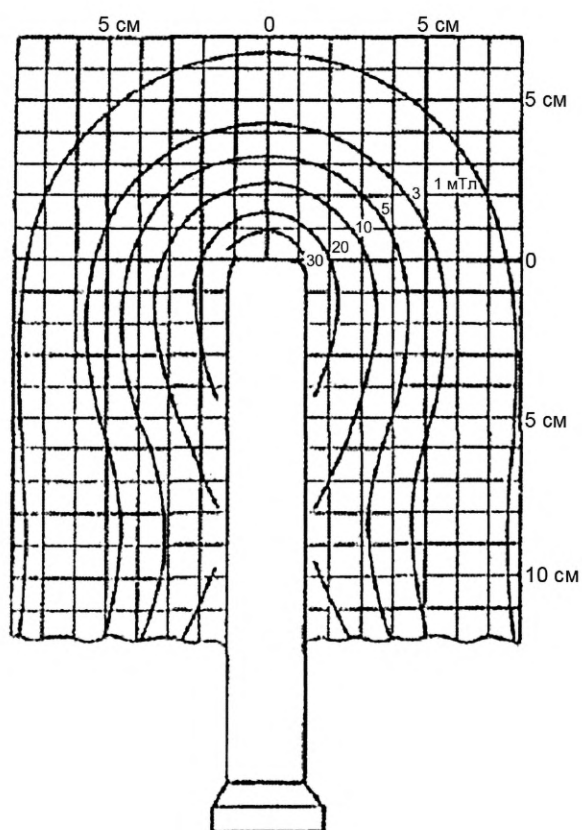


Рисунок А.4 — Картина магнитного поля, создаваемая индуктором-электромагнитом (полостным)

Библиография

- [1] Федеральный закон от 21 ноября 2011 г. № 323-ФЗ «Об основах охраны здоровья граждан в Российской Федерации»
- [2] Правила государственной регистрации медицинских изделий (утверждены постановлением Правительства Российской Федерации от 27 декабря 2012 г. № 1416)

Ключевые слова: аппараты для магнитотерапии, контроль технического состояния, требования, испытания, измеряемые характеристики

Редактор *Н.А. Аргунова*
Технический редактор *В.Н. Прусакова*
Корректор *И.А. Королева*
Компьютерная верстка *А.Н. Золотаревой*

Сдано в набор 02.10.2024. Подписано в печать 08.10.2024. Формат 60×84%. Гарнитура Ариал.
Усл. печ. л. 1,86. Уч.-изд. л. 1,12.

Подготовлено на основе электронной версии, предоставленной разработчиком стандарта

Создано в единичном исполнении в ФГБУ «Институт стандартизации» для комплектования Федерального информационного фонда стандартов, 117418 Москва, Нахимовский пр-т, д. 31, к. 2.
www.gostinfo.ru info@gostinfo.ru