
ФЕДЕРАЛЬНОЕ АГЕНТСТВО
ПО ТЕХНИЧЕСКОМУ РЕГУЛИРОВАНИЮ И МЕТРОЛОГИИ



НАЦИОНАЛЬНЫЙ
СТАНДАРТ
РОССИЙСКОЙ
ФЕДЕРАЦИИ

ГОСТ Р
71656—
2024

ИЗДЕЛИЯ ЭЛЕКТРОННОЙ ТЕХНИКИ

Электрохимический метод
определения толщины слоев многослойных
тонкопленочных структур

Издание официальное

Москва
Российский институт стандартизации
2024

Предисловие

1 РАЗРАБОТАН Акционерным обществом «Российский научно-исследовательский институт «Электронстандарт» (АО «РНИИ «Электронстандарт»)

2 ВНЕСЕН Техническим комитетом по стандартизации ТК 303 «Электронная компонентная база, материалы и оборудование»

3 УТВЕРЖДЕН И ВВЕДЕН В ДЕЙСТВИЕ Приказом Федерального агентства по техническому регулированию и метрологии от 1 октября 2024 г. № 1363-ст

4 ВВЕДЕН ВПЕРВЫЕ

Правила применения настоящего стандарта установлены в статье 26 Федерального закона от 29 июня 2015 г. № 162-ФЗ «О стандартизации в Российской Федерации». Информация об изменениях к настоящему стандарту публикуется в ежегодном (по состоянию на 1 января текущего года) информационном указателе «Национальные стандарты», а официальный текст изменений и поправок — в ежемесячном информационном указателе «Национальные стандарты». В случае пересмотра (замены) или отмены настоящего стандарта соответствующее уведомление будет опубликовано в ближайшем выпуске ежемесячного информационного указателя «Национальные стандарты». Соответствующая информация, уведомление и тексты размещаются также в информационной системе общего пользования — на официальном сайте Федерального агентства по техническому регулированию и метрологии в сети Интернет (www.rst.gov.ru)

© Оформление. ФГБУ «Институт стандартизации», 2024

Настоящий стандарт не может быть полностью или частично воспроизведен, тиражирован и распространен в качестве официального издания без разрешения Федерального агентства по техническому регулированию и метрологии

ИЗДЕЛИЯ ЭЛЕКТРОННОЙ ТЕХНИКИ

Электрохимический метод определения толщины слоев многослойных тонкопленочных структур

Electronic equipment products. Electrochemical method for determining the thickness of layers of multilayer thin-film structures

Дата введения — 2025—03—01

1 Область применения

Настоящий стандарт распространяется на изделия электронной техники (далее — изделия) и устанавливает электрохимический метод определения толщины слоев многослойных тонкопленочных структур, состоящих из следующих веществ:

Mo — MoNi — Ni; V — VSi₂; Mo — MoSi₂; V — VAl₃ — V₅Al₈ — Al; Ni — TiNi — (TiNi + Ti₂Ni) — Ti; Al — Al₃Ni — Al₃Ni₂ — Ni; Ag — Cr; Sn — Sn₅Cu₆ — SnCu₃; OBU — Sn₅Cu₆ — SnCu₆ — SnCu₃; пос — Sn₅Cu₆ — SnCu₃.

Настоящий стандарт следует применять при контроле технологических процессов изготовления изделий электронной техники и анализе отказов.

2 Нормативные ссылки

В настоящем стандарте использованы нормативные ссылки на следующие стандарты:

ГОСТ 9.008 Единая система защиты от коррозии и старения. Покрытия металлические и неметаллические неорганические. Термины и определения

ГОСТ 12.1.004 Система стандартов безопасности труда. Пожарная безопасность. Общие требования

ГОСТ 12.1.005 Система стандартов безопасности труда. Общие санитарно-гигиенические требования к воздуху рабочей зоны

ГОСТ 12.1.016 Система стандартов безопасности труда. Воздух рабочей зоны. Требования к методикам измерения концентраций вредных веществ

ГОСТ 12.1.019 Система стандартов безопасности труда. Электробезопасность. Общие требования и номенклатура видов защиты

ГОСТ 12.1.030 Система стандартов безопасности труда. Электробезопасность. Защитное заземление, зануление

ГОСТ 12.2.003 Система стандартов безопасности труда. Оборудование производственное. Общие требования безопасности

ГОСТ 12.3.019 Система стандартов безопасности труда. Испытания и измерения электрические. Общие требования безопасности

ГОСТ 12.4.009 Система стандартов безопасности труда. Пожарная техника для защиты объектов. Основные виды. Размещение и обслуживание

ГОСТ 1770 (ИСО 1042—83, ИСО 4788—80) Посуда мерная лабораторная стеклянная. Цилиндры, мензурки, колбы, пробирки. Общие технические условия

ГОСТ 2603 Реактивы. Ацетон. Технические условия

ГОСТ 3652 Реактивы. Кислота лимонная моногидрат и безводная. Технические условия

ГОСТ 4168 Реактивы. Натрий азотнокислый. Технические условия

ГОСТ 4204 Реактивы. Кислота серная. Технические условия
 ГОСТ 4207 Реактивы. Калий железистосинеродистый 3-водный. Технические условия
 ГОСТ 10067 Реактивы. Калий фтористый кислый. Технические условия
 ГОСТ 13867 Продукты химические. Обозначение чистоты
 ГОСТ 22752 Тара производственная пластмассовая. Типы
 ГОСТ 24363 Реактивы. Калия гидроокись. Технические условия
 ГОСТ Р 53228 Весы неавтоматического действия. Часть 1. Метрологические и технические требования. Испытания
 ГОСТ Р 58144 Вода дистиллированная. Технические условия
 ГОСТ Р 58593 Источники тока химические. Термины и определения

Примечание — При пользовании настоящим стандартом целесообразно проверить действие ссылочных стандартов в информационной системе общего пользования — на официальном сайте Федерального агентства по техническому регулированию и метрологии в сети Интернет или по ежегодному информационному указателю «Национальные стандарты», который опубликован по состоянию на 1 января текущего года, и по выпускам ежемесячного информационного указателя «Национальные стандарты» за текущий год. Если заменен ссылочный стандарт, на который дана недатированная ссылка, то рекомендуется использовать действующую версию этого стандарта с учетом всех внесенных в данную версию изменений. Если заменен ссылочный стандарт, на который дана датированная ссылка, то рекомендуется использовать версию этого стандарта с указанным выше годом утверждения (принятия). Если после утверждения настоящего стандарта в ссылочный стандарт, на который дана датированная ссылка, внесено изменение, затрагивающее положение, на которое дана ссылка, то это положение рекомендуется применять без учета данного изменения. Если ссылочный стандарт отменен без замены, то положение, в котором дана ссылка на него, рекомендуется применять в части, не затрагивающей эту ссылку.

3 Термины и определения

В настоящем стандарте применены термины по ГОСТ 9.008, ГОСТ Р 58593, а также термины со следующими определениями:

3.1 электрохимический метод: Метод, основанный на закономерностях окислительно-восстановительных реакций на электродах в растворах электролитов при протекании между ними электрического тока;

3.2 потенциостат: Электронный прибор, обеспечивающий поддержание заданного уровня потенциала исследуемого образца относительно электрода сравнения путем регулирования силы тока поляризации в ячейке посредством вспомогательного электрода.

4 Сущность метода

4.1 Метод основан на использовании различия значений электродных потенциалов различных веществ (металлов, интерметаллидов и т. п.) в соответствующем электролите и на связи массы электрохимически растворенного вещества с количеством электричества, затраченным на его растворение в соответствии с законом Фарадея и вычисляемым по формуле

$$h_i = K_i Q_i = K_i I_i t_i = \frac{A_i \cdot 10^8}{n_i \cdot F \cdot \gamma_i \cdot S} I_i t_i, \quad (1)$$

где h_i — толщина слоя, Å;

K_i — коэффициент пропорциональности, Å/A · с (определяемый экспериментально для каждого слоя исследуемой многослойной тонкопленочной структуры на контрольных образцах известной толщины или рассчитываемый по формуле

$$K_i = \frac{A_i}{n_i \cdot F \cdot \gamma_i \cdot S}, \quad (2)$$

если все члены уравнения известны, плотность материала слоя совпадает с плотностью массивного металла и выход по току составляет 100 %);

Q_i — количество электричества, затраченное на растворение слоя, Кл;

n_i — количество электронов, участвующих в реакции растворения;

A_i — масса вещества, соответствующая 1 г-атому, г;

F — число Фарадея, равное 96 500 А · с;

- γ_i — плотность вещества, из которого состоит слой, г/см³;
 S — площадь поверхности, подвергаемой растворению, см²;
 I_i — сила тока, А;
 t_i — время растворения слоя, с.

4.2 Принцип метода заключается в непрерывном анодном растворении участка поверхности исследуемой структуры при одновременной записи изменения электродного потенциала во времени. Число участков с постоянным значением электродного потенциала определяет число слоев в исследуемой структуре, а количество электричества, затраченное на растворение слоя, прямо пропорционально толщине слоя. Метод позволяет определять толщину различных металлических слоев в диапазоне от 50 до $10 \cdot 10^5$ Å.

5 Аппаратура, реактивы, материалы

Для проведения анализа применяют следующие приборы, реактивы степени чистоты по ГОСТ 13867: х. ч., ч. д. а., ос. ч., и материалы:

- потенциостат;
- ячейка электрохимическая в соответствии с рисунком А.1;
- вода дистиллированная по ГОСТ Р 58144;
- калия гидроокись по ГОСТ 24363;
- калия фтористый кислый по ГОСТ 10067;
- 3-водный калий железосинеродистый по ГОСТ 4207;
- кислота лимонная моногидрат и безводная по ГОСТ 3652;
- кислота серная по ГОСТ 4204;
- никель двуфтористый;
- натрий азотнокислый по ГОСТ 4168;
- аммония тетрафторборат;
- ацетон по ГОСТ 2603;
- фильтры обеззоленные;
- весы лабораторные аналитические общего назначения и образцовые по ГОСТ Р 53228;
- стаканы стеклянные вместимостью 1000 мл по ГОСТ 1770;
- полиэтиленовые банки вместимостью 1000 мл по ГОСТ 22752.

6 Подготовка и проведение измерений

6.1 Приготавливают электролит в соответствии с данными, приведенными в таблице 1. Работы по приготовлению растворов и снятию кривых потенциал-время проводят при нормальных условиях.

6.2 Изготавливают контрольные образцы напылением металла на подложку; технологический процесс напыления должен соответствовать технологическому процессу напыления на исследуемом образце (толщине слоя металла ≈ 4000 Å).

6.3 Хранят образцы в бюксиках соответствующего размера, работают пинцетом. Загрязненные образцы или изделия промывают в ацетоне, а затем в дистиллированной воде из расчета 5—10 см³ на 1 см² поверхности, просушивают фильтровальной бумагой.

Таблица 1

Тонкопленочная структура	Электролит	Номер раствора	Плотность тока, А/см ²	Температура образования интерметаллида, °С	Скорость образования интерметаллида, А/с	Коэффициент пропорциональности, Å/А · с · 10 ⁻⁷
Mo — MoNi — Ni	7,5 %KCl + 1 % C ₆ H ₈ O ₇ · H ₂ O	1	0,023	625	11,18	—
V — VSi ₂	8 %KOH 3 %KF · HF	2	0,025	550	0,90	—

Окончание таблицы 1

Тонкопленочная структура	Электролит	Номер раствора	Плотность тока, А/см ²	Температура образования интерметаллида, °С	Скорость образования интерметаллида, Å/с	Коэффициент пропорциональности, Å/А · с · 10 ⁻⁷
Mo — MoSi ₂	8 %KOH 3 %KF·HF + 1 %NiF	3	0,016	525	11,18	—
V — VAl ₃ — V ₅ Al ₈ — Al	8 %KOH	4	0,006	478 350 (478)	9,695 3,04 (9,90)	—
Ni — TiNi — (TiNi +Ti ₂ Ni) — Ti	1 %NiF ₂ + 0,1 %KF·HF	5	0,025	525 (475) 475	29,76 (12,5) 12,99	—
Al — Al ₃ Ni — Al ₃ Ni ₂ — Ni	1 %NiF ₂ 0,1 %KF·HF (5 моль/л NaNO ₃)	6	0,042	376 375	25,16 22,22	—
Ag — Cr	5 моль/л NaNO ₃	7	0,082	—	—	0,154 0,055
Sn — Sn ₅ Cu ₆ — SnCu ₃	NH ₄ BF ₄ 2н	8	0,5	—	—	0,219 0,145 0,116 0,096
OBu — Sn ₅ Cu ₆ — SnCu ₆ — SnCu ₃	NH ₄ BF ₄ 2н	9	0,5	—	—	0,219 0,145 0,116 0,096
пос — Sn ₅ Cu ₆ — SnCu ₃	NH ₄ BF ₄ 2н	10	0,5	—	—	0,237 0,145 0,116 0,096
<p>Примечания</p> <p>1 Растворы № 2, 3, 5, 6, 8, 9, 10 переносят и хранят в полиэтиленовой посуде.</p> <p>2 Растворы считают непригодными, если они изменили свой цвет.</p>						

6.4 Проводят контроль толщины слоя любым указанным способом [например, можно сочетать метод электрохимического растворения (см. 6.5—6.12) с интерференционным методом].

6.5 Включают потенциостат в соответствии с инструкцией по эксплуатации прибора.

6.6 Устанавливают контрольный образец в электрохимическую ячейку, которую крепят в системе, обеспечивающей ее постоянный прижим к контролируемой поверхности силой 1 кг. Способ крепления определен формой образца. Отверстие (в соответствии с приложением А) в электрохимической ячейке определяет площадь поверхности, подвергаемой растворению.

6.7 Наливают в электрохимическую ячейку электролит. Уровень электролита должен быть таким, чтобы в него были погружены вспомогательный электрод и электрод сравнения (≈1 мл); для удаления воздуха из канала резиновой насадки и создания условия контактирования электролита с поверхностью образца (изделия) электрохимическую ячейку немного приподнимают и дают стечь одной-двум каплям электролита. Излишки электролита тщательно удаляют фильтровальной бумагой.

6.8 Устанавливают вспомогательный электрод и электрод сравнения и подключают образец к прибору в соответствии с инструкцией по эксплуатации прибора.

6.9 Снимают кривую зависимости потенциала от времени растворения исследуемой пленки (в соответствии с приложением Б) в гальваностатическом режиме в соответствии с инструкцией по эксплуатации прибора (плотность тока указана в таблице 1).

6.10 Фиксируют окончание растворения каждого слоя по резкому изменению потенциала на кривой зависимости потенциала от времени растворения. Количество ступенек на кривой характеризует количество слоев на исследуемом образце (в соответствии с приложением Б).

6.11 Прекращают растворение, отключают ячейку, убирают электроды в тот момент, когда наблюдается резкое изменение потенциала.

6.12 Сливают электролит (электролит можно использовать 10 раз).

6.13 Изготавливают контрольные образцы толщиной интерметаллида $\approx 4000 \text{ \AA}$ (толщина исходных слоев должна быть не менее 4000 \AA ; изотермический отжиг исследуемых систем проводят в вакууме 666 Па или в любых условиях O_2 , Ar , H_2 , но при отсутствии загрязнений в соответствии с таблицей 1).

6.14 Повторяют операции, приведенные в 6.4—6.11, на контрольных образцах со слоем интерметаллида. Наличие исходных слоев не мешает проведению замеров, так как электрохимическое растворение позволяет выделить слой интерметаллида (в соответствии с приложением Б).

6.15 Проводят растворение до появления подложки. Фиксируют появление подложки по потенциалу растворения подложки, который определяют по графику зависимости потенциала от времени растворения (см. 6.6—6.9, а также в соответствии с приложением Б).

6.16 Рассчитывают K_i для всех исследованных слоев (см. раздел 7).

6.17 Устанавливают исследуемое изделие в ячейку.

6.18 Повторяют операции, приведенные в 6.5—6.11 и 6.15.

6.19 Рассчитывают толщину слоев на исследуемом изделии по формуле (1) с использованием K_i по 6.16.

7 Обработка результатов измерений

7.1 Рассчитывают t_i из графика зависимости потенциала от времени (см. 6.10 и приложение Б).

7.2 Используя данные, полученные на контрольных образцах, рассчитывают коэффициент пропорциональности K_i , $\text{A/A} \cdot \text{с}$, для каждого слоя по формуле

$$K_i = \frac{h_k}{I_k \cdot t_k}, \quad (3)$$

где h_k — толщина слоя, измеренная указанным способом, например интерференционным, A ;

I_k — ток анодного растворения слоя, A ;

t_k — время растворения слоя, с .

7.3 Рассчитывают толщину слоя h_i , A , по формуле

$$h_i = K_i I_i t_i, \quad (4)$$

где K_i — коэффициент пропорциональности, $\text{A/A} \cdot \text{с}$;

I_i — сила тока, A ;

t_i — время растворения слоя, с .

8 Показатели точности

Относительную погрешность измерения толщины слоя E_{h_i} рассчитывают по формуле

$$E_{h_i} = \pm \sqrt{E_{K_i}^2 + E_{I_i}^2 + E_{t_i}^2}, \quad (5)$$

где E_{I_i} — относительная погрешность тока анодного растворения при определении толщины слоя на исследуемом образце;

E_{t_i} — относительная погрешность определения времени растворения слоя на исследуемом образце;

E_{K_i} — относительная погрешность определения коэффициента пропорциональности, рассчитываемая по формуле

$$E_{K_i} = \pm \sqrt{E_{h_k}^2 + E_{I_k}^2 + E_{t_k}^2}, \quad (6)$$

где E_{h_k} — относительная погрешность определения толщины слоя на контрольном образце;
 E_{I_k} — относительная погрешность тока анодного растворения при определении толщины слоя на контрольном образце;
 E_{t_k} — относительная погрешность определения времени растворения слоя на конкретном образце.

9 Требования безопасности

9.1 Метеорологические условия и содержание вредных веществ в рабочей зоне помещений не должны превышать норм, установленных ГОСТ 12.1.005.

Контроль воздуха рабочей зоны помещений на содержание вредных веществ следует осуществлять по методикам, соответствующим требованиям ГОСТ 12.1.016.

Для предупреждения воздействия вредных веществ необходимо предусмотреть общеобменную приточно-вытяжную вентиляцию в рабочем помещении.

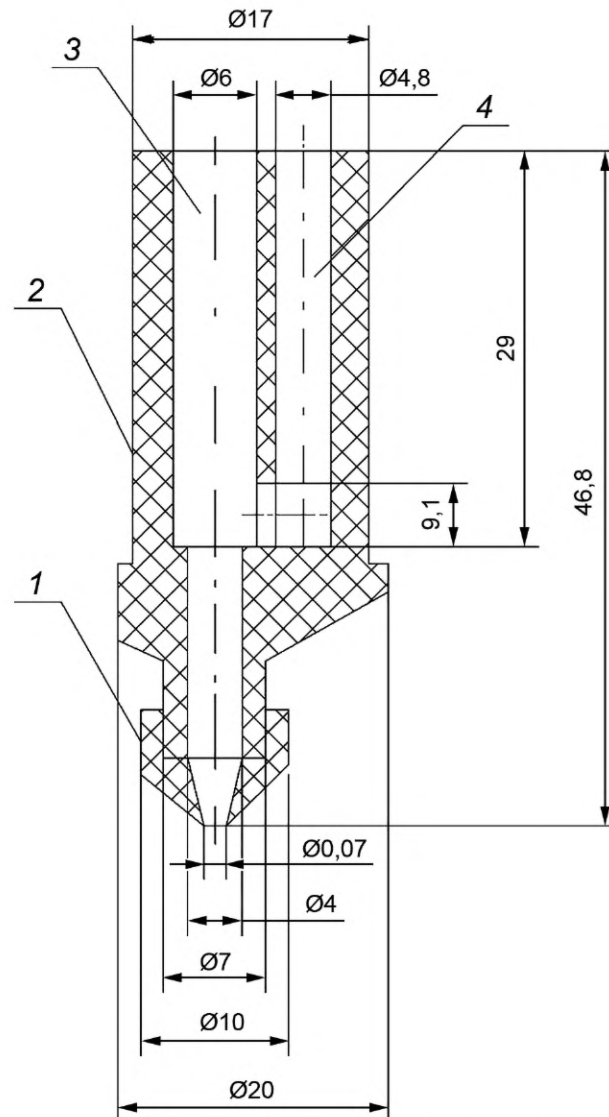
9.2 Оборудование должно соответствовать требованиям ГОСТ 12.2.003.

9.3 Для предупреждения поражения электрическим током при эксплуатации контрольно-измерительной аппаратуры необходимо выполнять требования ГОСТ 12.1.019, ГОСТ 12.1.030 и ГОСТ 12.3.019.

9.4 Для предупреждения пожара необходимо соблюдать требования ГОСТ 12.1.004 и ГОСТ 12.4.009.

Приложение А
(обязательное)

Электрохимическая ячейка

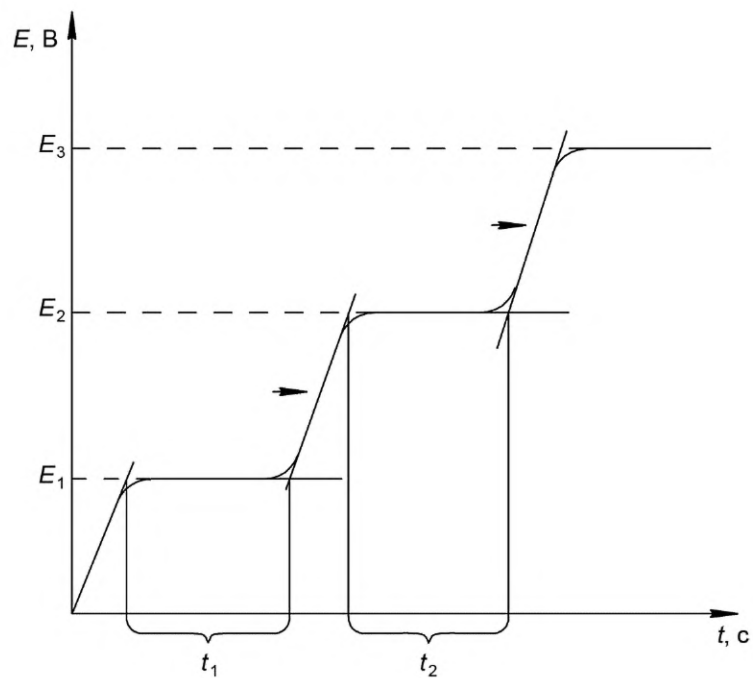


1 — насадка (из резины); 2 — корпус ячейки (из органического стекла); 3 — отверстие для вспомогательного электрода (Pt, нержавеющая сталь); 4 — отверстие для электрода сравнения (хлорсеребряный электрод)

Рисунок А.1

Приложение Б
(обязательное)

Кривая зависимости потенциала от времени растворения



t_1 — время растворения слоя № 1; t_2 — время растворения слоя № 2; → — указан момент резкого изменения потенциала, соответствующий окончанию процесса растворения слоя; E_1 , E_2 — потенциалы растворения слоев № 1 и № 2 соответственно; E_3 — потенциал растворения подложки

Рисунок Б.1

УДК 621.357.12(08):006.354

ОКС 37.080

Ключевые слова: изделия электронной техники, толщины слоев, многослойные тонкопленочные структуры, электрохимический метод

Редактор *Л.С. Зимилова*
Технический редактор *И.Е. Черепкова*
Корректор *Р.А. Ментова*
Компьютерная верстка *И.А. Налейкиной*

Сдано в набор 04.10.2024. Подписано в печать 15.10.2024. Формат 60×84%. Гарнитура Ариал.
Усл. печ. л. 1,40. Уч.-изд. л. 1,15.

Подготовлено на основе электронной версии, предоставленной разработчиком стандарта

Создано в единичном исполнении в ФГБУ «Институт стандартизации»
для комплектования Федерального информационного фонда стандартов,
117418 Москва, Нахимовский пр-т, д. 31, к. 2.
www.gostinfo.ru info@gostinfo.ru