
ФЕДЕРАЛЬНОЕ АГЕНТСТВО
ПО ТЕХНИЧЕСКОМУ РЕГУЛИРОВАНИЮ И МЕТРОЛОГИИ



НАЦИОНАЛЬНЫЙ
СТАНДАРТ
РОССИЙСКОЙ
ФЕДЕРАЦИИ

ГОСТ Р
71498—
2024

ЭЛЕМЕНТЫ ПЬЕЗОКЕРАМИЧЕСКИЕ

Классификация и система условных обозначений

Издание официальное

Москва
Российский институт стандартизации
2024

Предисловие

1 РАЗРАБОТАН Акционерным обществом «Российский научно-исследовательский институт «Электронстандарт» (АО «РНИИ «Электронстандарт»)

2 ВНЕСЕН Техническим комитетом по стандартизации ТК 303 «Электронная компонентная база, материалы и оборудование»

3 УТВЕРЖДЕН И ВВЕДЕН В ДЕЙСТВИЕ Приказом Федерального агентства по техническому регулированию и метрологии от 1 октября 2024 г. № 1338-ст

4 ВВЕДЕН ВПЕРВЫЕ

Правила применения настоящего стандарта установлены в статье 26 Федерального закона от 29 июня 2015 г. № 162-ФЗ «О стандартизации в Российской Федерации». Информация об изменениях к настоящему стандарту публикуется в ежегодном (по состоянию на 1 января текущего года) информационном указателе «Национальные стандарты», а официальный текст изменений и поправок — в ежемесячном информационном указателе «Национальные стандарты». В случае пересмотра (замены) или отмены настоящего стандарта соответствующее уведомление будет опубликовано в ближайшем выпуске ежемесячного информационного указателя «Национальные стандарты». Соответствующая информация, уведомление и тексты размещаются также в информационной системе общего пользования — на официальном сайте Федерального агентства по техническому регулированию и метрологии в сети Интернет (www.rst.gov.ru)

© Оформление. ФГБУ «Институт стандартизации», 2024

Настоящий стандарт не может быть полностью или частично воспроизведен, тиражирован и распространен в качестве официального издания без разрешения Федерального агентства по техническому регулированию и метрологии

ЭЛЕМЕНТЫ ПЬЕЗОКЕРАМИЧЕСКИЕ**Классификация и система условных обозначений**

Piezoceramic elements.
Classification and system of designations

Дата введения — 2025—03—01

1 Область применения

Настоящий стандарт распространяется на пьезоэлектрические керамические элементы, применяемые в радиоэлектронной аппаратуре, и устанавливает их классификацию и систему условных обозначений.

Настоящий стандарт предназначен для применения предприятиями, организациями и другими субъектами научной и производственной деятельности независимо от форм собственности и подчинения, а также федеральными органами исполнительной власти Российской Федерации, участвующими в разработке, производстве, эксплуатации пьезоэлектрических керамических элементов в соответствии с действующим законодательством.

2 Нормативные ссылки

В настоящем стандарте использована нормативная ссылка на следующий стандарт:
ГОСТ Р 71499 Элементы пьезоэлектрические керамические. Термины и определения

Примечание — При пользовании настоящим стандартом целесообразно проверить действие ссылочных стандартов в информационной системе общего пользования — на официальном сайте Федерального агентства по техническому регулированию и метрологии в сети Интернет или по ежегодному информационному указателю «Национальные стандарты», который опубликован по состоянию на 1 января текущего года, и по выпускам ежемесячного информационного указателя «Национальные стандарты» за текущий год. Если заменен ссылочный стандарт, на который дана недатированная ссылка, то рекомендуется использовать действующую версию этого стандарта с учетом всех внесенных в данную версию изменений. Если заменен ссылочный стандарт, на который дана датированная ссылка, то рекомендуется использовать версию этого стандарта с указанным выше годом утверждения (принятия). Если после утверждения настоящего стандарта в ссылочный стандарт, на который дана датированная ссылка, внесено изменение, затрагивающее положение, на которое дана ссылка, то это положение рекомендуется применять без учета данного изменения. Если ссылочный стандарт отменен без замены, то положение, в котором дана ссылка на него, рекомендуется применять в части, не затрагивающей эту ссылку.

3 Термины и определения

В настоящем стандарте применены термины по ГОСТ Р 71499.

4 Классификация

4.1 В зависимости от функционального назначения, марки пьезокерамического материала, геометрической формы, конструктивного исполнения пьезоэлектрические керамические элементы классифицируют в соответствии с рисунком 1 и таблицами 1—3.

4.2 По функциональному назначению пьезоэлектрические керамические элементы подразделяют на подгруппы согласно таблице 1.

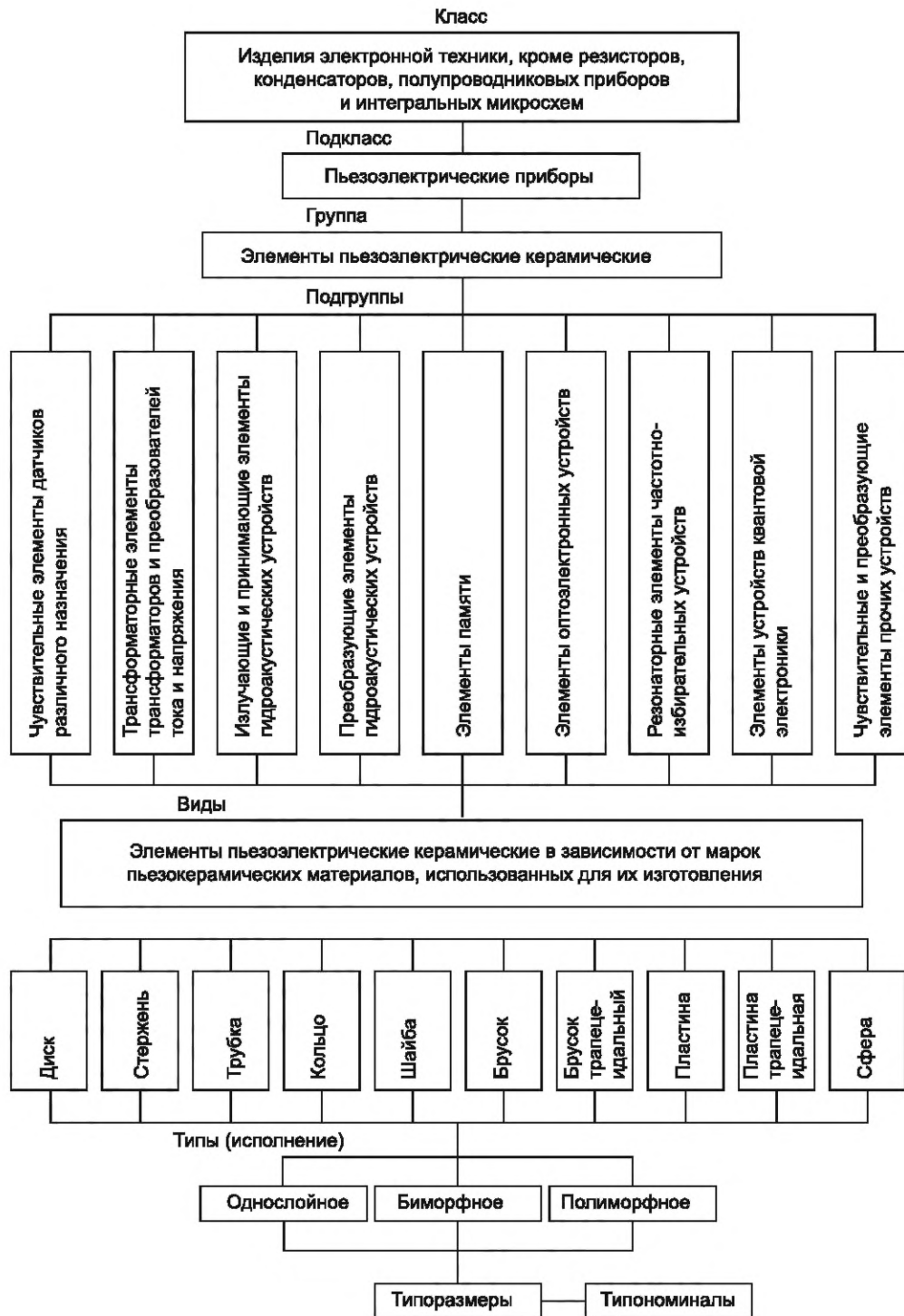


Рисунок 1

Таблица 1

Функциональное назначение	Условное обозначение
Чувствительные элементы датчиков различного назначения	1
Трансформаторные элементы трансформаторов и преобразователей тока и напряжения	2
Излучающие и принимающие элементы гидроакустических устройств	8

Окончание таблицы 1

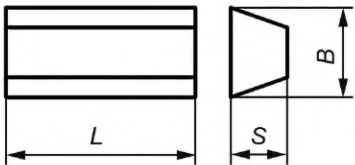
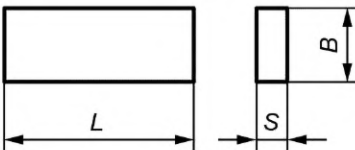
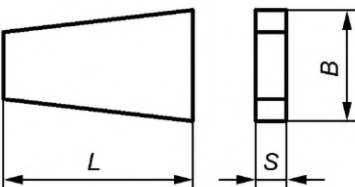
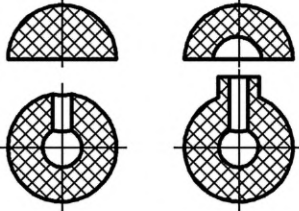
Функциональное назначение	Условное обозначение
Преобразующие элементы гидроакустических устройств	4
Элементы памяти	5
Элементы оптоэлектронных устройств	6
Резонаторные элементы частотно-избирательных устройств	7
Элементы устройств квантовой электроники	8
Чувствительные и преобразующие элементы прочих устройств	9

4.3 По геометрическим формам пьезоэлектрические керамические элементы подразделяют на виды согласно таблице 2.

Таблица 2

Геометрическая форма	Чертеж	Соотношение размеров	Условное обозначение
Диск		$L \leq 0,5D$ $d \leq 0,25D$ Примечание — Наличие осевого отверстия необязательно.	Дк
Стержень		$L > 0,5D$	Ст
Трубка		$D \leq 1,1d$ $0,8d < L$	Тр
Кольцо		$D \leq 1,6d$ $L \leq 0,8d$	Кц
Шайба		$1,6d < D \leq 4d$ $L \leq 0,8d$	Шб
Брусок		$L \geq B$ $0,5B \leq S \leq B$	Бр

Окончание таблицы 2

Геометрическая форма	Чертеж	Соотношение размеров	Условное обозначение
Брусек трапецеидальный		$L \geq B$ $0,5B \leq S \leq B$	БрТ
Пластина		$L \geq B$ $S < 0,5B$	Пл
Пластина трапецеидальная		$L \geq B$ $S < 0,5B$	ПлТ
Сфера		—	Сф

4.4 По исполнению пьезоэлектрические керамические элементы подразделяют на типы согласно таблице 3.

Таблица 3

Исполнение	Условное обозначение
Однослойное	—
Биморфное	Б
Полиморфное	П

5 Система условных обозначений

5.1 Условное обозначение пьезоэлектрического керамического элемента должно состоять из шести элементов, указанных в 5.1.1—5.1.6.

5.1.1 Элемент 1

Сочетание букв, определяющее условное наименование пьезоэлектрического керамического элемента:

- ЭП — элемент пьезоэлектрический керамический.

5.1.2 Элемент 2

Цифра, определяющая функциональное назначение пьезоэлектрического керамического элемента в соответствии с таблицей 1.

5.1.3 Элемент 3

Сочетание двух цифр, определяющее марку материала, из которого изготовлен пьезоэлектрический керамический элемент.

5.1.4 Элемент 4

Сочетание букв, определяющее форму и исполнение пьезоэлектрического керамического элемента в соответствии с таблицами 2 и 3.

Для однослойного исполнения пьезоэлектрического керамического элемента элемент обозначения состоит из двух букв, определяющих его геометрическую форму, а для биморфного или полиморфного пьезоэлектрического керамического элемента добавляется буква «Б» или «П».

5.1.5 Элемент 5

Сочетание трех цифр, определяющее порядковый номер разработки пьезоэлектрического керамического элемента (типоразмер).

5.1.6 Элемент 6

Число, определяющее порядковый номер типонамала пьезоэлектрического керамического элемента. Этот элемент проставляется в том случае, если конструкторская документация пьезоэлектрического керамического элемента предусматривает несколько типонамалов.

5.1.7 Все элементы условного обозначения отделяются друг от друга дефисом.

5.2 Примеры условных обозначений пьезоэлектрических керамических элементов:

- пьезоэлектрический керамический элемент гидроакустического устройства, выполненный из материала ЦТС-19 в форме пластины, однослойного исполнения, с порядковым номером разработки 005:

ЭП-3-04-Пл-005

- пьезоэлектрический керамический элемент датчика давления, выполненный из материала ТБК-3 в форме диска биморфного исполнения с порядковым номером разработки 012, десятого типонамала:

ЭП-1-02-ДкБ-012-10

- пьезоэлектрический керамический элемент памяти, выполненный из материала ЦТС-19 в форме трапециевидальной пластины биморфного исполнения с порядковым номером разработки 351:

ЭП-4-04-ПлТБ-351

УДК 621.315.434.001.33 + 621.315.434:003.62:006.354

ОКС 29.100.10

Ключевые слова: элементы пьезоэлектрические керамические, классификация, система условных обозначений

Редактор *Е.В. Якубова*
Технический редактор *В.Н. Прусакова*
Корректор *С.И. Фирсова*
Компьютерная верстка *И.А. Налейкиной*

Сдано в набор 03.10.2024. Подписано в печать 15.10.2024. Формат 60×84%. Гарнитура Ариал.
Усл. печ. л. 0,93. Уч.-изд. л. 0,70.

Подготовлено на основе электронной версии, предоставленной разработчиком стандарта

Создано в единичном исполнении в ФГБУ «Институт стандартизации»
для комплектования Федерального информационного фонда стандартов,
117418 Москва, Нахимовский пр-т, д. 31, к. 2.
www.gostinfo.ru info@gostinfo.ru