
МЕЖГОСУДАРСТВЕННЫЙ СОВЕТ ПО СТАНДАРТИЗАЦИИ, МЕТРОЛОГИИ И СЕРТИФИКАЦИИ
(МГС)
INTERSTATE COUNCIL FOR STANDARDIZATION, METROLOGY AND CERTIFICATION
(ISC)

МЕЖГОСУДАРСТВЕННЫЙ
СТАНДАРТ

ГОСТ
33192—
2024

НЕФТЕПРОДУКТЫ И ДРУГИЕ ЖИДКОСТИ

Метод определения температуры вспышки
на приборе Тага с закрытым тиглем

Издание официальное

Москва
Российский институт стандартизации
2024

Предисловие

Цели, основные принципы и общие правила проведения работ по межгосударственной стандартизации установлены ГОСТ 1.0 «Межгосударственная система стандартизации. Основные положения» и ГОСТ 1.2 «Межгосударственная система стандартизации. Стандарты межгосударственные, правила и рекомендации по межгосударственной стандартизации. Правила разработки, принятия, обновления и отмены»

Сведения о стандарте

1 ПОДГОТОВЛЕН Обществом с ограниченной ответственностью «ЛУКОЙЛ-Волгограднефтепереработка» (ООО «ЛУКОЙЛ-Волгограднефтепереработка»), Межгосударственным техническим комитетом по стандартизации МТК 031 «Нефтяные топлива и смазочные материалы» на основе собственного перевода на русский язык англоязычной версии стандарта, указанного в пункте 5

2 ВНЕСЕН Федеральным агентством по техническому регулированию и метрологии

3 ПРИНЯТ Межгосударственным советом по стандартизации, метрологии и сертификации (протокол от 30 сентября 2024 г. № 177-П)

За принятие проголосовали:

Краткое наименование страны по МК (ИСО 3166) 004—97	Код страны по МК (ИСО 3166) 004—97	Сокращенное наименование национального органа по стандартизации
Армения	AM	ЗАО «Национальный орган по стандартизации и метрологии» Республики Армения
Беларусь	BY	Госстандарт Республики Беларусь
Казахстан	KZ	Госстандарт Республики Казахстан
Киргизия	KG	Кыргызстандарт
Россия	RU	Росстандарт
Узбекистан	UZ	Узбекское агентство по техническому регулированию

4 Приказом Федерального агентства по техническому регулированию и метрологии от 9 октября 2024 г. № 1407-ст межгосударственный стандарт ГОСТ 33192—2024 введен в действие в качестве национального стандарта Российской Федерации с 6 октября 2025 г. с правом досрочного применения

5 Настоящий стандарт модифицирован по отношению к стандарту ASTM D 56—22 «Стандартный метод определения температуры вспышки на приборе Тага с закрытым тиглем» («Standard test method for flash point by tag closed cup tester», MOD) путем изменения отдельных фраз (слов, ссылок), включения дополнительных фраз, которые выделены в тексте курсивом, а также путем изменения его структуры для приведения в соответствие с правилами, установленными в ГОСТ 1.5 (подразделы 4.2 и 4.3).

Наименование настоящего стандарта изменено относительно наименования указанного стандарта ASTM для приведения в соответствие с ГОСТ 1.5 (подраздел 3.6).

Сопоставление структуры настоящего стандарта со структурой указанного стандарта ASTM приведено в дополнительном приложении ДА

6 ВЗАМЕН ГОСТ 33192—2014

Информация о введении в действие (прекращении действия) настоящего стандарта и изменений к нему на территории указанных выше государств публикуется в указателях национальных стандартов, издаваемых в этих государствах, а также в сети Интернет на сайтах соответствующих национальных органов по стандартизации.

В случае пересмотра, изменения или отмены настоящего стандарта соответствующая информация будет опубликована на официальном интернет-сайте Межгосударственного совета по стандартизации, метрологии и сертификации в каталоге «Межгосударственные стандарты»

© Оформление. ФГБУ «Институт стандартизации», 2024



В Российской Федерации настоящий стандарт не может быть полностью или частично воспроизведен, тиражирован и распространен в качестве официального издания без разрешения Федерального агентства по техническому регулированию и метрологии

Содержание

1 Область применения	1
2 Нормативные ссылки	1
3 Термины <i>и определения</i>	2
4 Сущность метода	2
5 Назначение и применение	2
6 Аппаратура	2
7 Реактивы и материалы	4
8 Отбор проб	4
9 Подготовка к проведению испытания	5
9.1 Подготовка аппаратуры	5
9.2 Проверка аппаратуры	5
10 Проведение испытания	5
10.1 Общие положения	5
10.2 Проведение испытания с использованием ручного прибора	6
10.3 Проведение испытания с использованием автоматического прибора	7
11 Обработка результатов испытания	8
11.1 Поправка на барометрическое давление	8
12 Отчет об испытании	8
13 Прецизионность и смещение	8
13.1 Прецизионность	8
13.2 Смещение	9
Приложение А (обязательное) Прибор Тага с закрытым тиглем	10
Приложение Х (справочное) <i>Дополнительная информация по определению температуры вспышки</i>	14
Приложение ДА (справочное) Сопоставление структуры настоящего стандарта со структурой примененного в нем стандарта ASTM	15

НЕФТЕПРОДУКТЫ И ДРУГИЕ ЖИДКОСТИ**Метод определения температуры вспышки на приборе Тага с закрытым тиглем**

Petroleum products and other liquids. Method for determination of flash point
by Tag closed cup tester

Дата введения — 2025—10—06
с правом досрочного применения

1 Область применения

1.1 Настоящий стандарт устанавливает метод определения температуры вспышки на приборе Тага с закрытым тиглем с автоматическим или ручным управлением.

1.2 Настоящий стандарт распространяется на нефтепродукты и другие горючие жидкости, вязкость которых менее 5,5 мм²/с (сСт) при температуре 40 °С или менее 9,5 мм²/с (сСт) при температуре 25 °С, а температура вспышки ниже 93 °С. Настоящий стандарт не распространяется на окисленные битумы.

1.3 Настоящий стандарт также может применяться для определения и описания свойств материалов и продуктов при нагреве и воздействии на них пламени в контролируемых лабораторных условиях, но не может применяться для определения или оценки пожарной опасности/пожарного риска для материалов и продуктов в реальных условиях. Результаты, полученные по настоящему стандарту, могут быть частично использованы при конечной оценке пожарного риска.

1.4 В настоящем стандарте не предусмотрено рассмотрение всех вопросов обеспечения безопасности, связанных с его применением. Пользователь настоящего стандарта несет ответственность за установление соответствующих правил по технике безопасности и охране здоровья персонала, а также определяет целесообразность применения законодательных ограничений перед его использованием.

2 Нормативные ссылки

В настоящем стандарте использованы нормативные ссылки на следующие межгосударственные стандарты:

- ГОСТ 2517 Нефть и нефтепродукты. Методы отбора проб
- ГОСТ 2768 Ацетон технический. Технические условия
- ГОСТ 5789 Реактивы. Тoluол. Технические условия
- ГОСТ 19710 Этиленгликоль. Технические условия
- ГОСТ 26098 Нефтепродукты. Термины и определения
- ГОСТ 31873 Нефть и нефтепродукты. Методы ручного отбора проб

Примечание — При пользовании настоящим стандартом целесообразно проверить действие ссылочных стандартов и классификаторов на официальном интернет-сайте Межгосударственного совета по стандартизации, метрологии и сертификации (www.easc.by) или по указателям национальных стандартов, издаваемым в государствах, указанных в предисловии, или на официальных сайтах соответствующих национальных органов по стандартизации. Если на документ дана недатированная ссылка, то следует использовать документ, действующий на текущий момент, с учетом всех внесенных в него изменений. Если заменен ссылочный документ, на который дана датированная ссылка, то следует использовать указанную версию этого документа. Если после принятия

настоящего стандарта в ссылочный документ, на который дана датированная ссылка, внесено изменение, затрагивающее положение, на которое дана ссылка, то это положение применяется без учета данного изменения. Если ссылочный документ отменен без замены, то положение, в котором дана ссылка на него, применяется в части, не затрагивающей эту ссылку.

3 Термины и определения

В настоящем стандарте применены термины по ГОСТ 26098, а также следующие термины с соответствующими определениями:

3.1 динамическое (неравновесное) состояние (в приборе для определения температуры вспышки [dynamic(non-equilibrium)]): Состояние, при котором температура испытуемого образца и температура паров над его поверхностью не являются одинаковыми в момент поднесения пламени.

Примечание — Динамическое состояние обусловлено главным образом тем, что при нагревании испытуемого образца с заданной постоянной скоростью температура паров ниже температуры образца. Полученное в таком случае значение температуры вспышки обычно находится в пределах воспроизводимости метода.

3.2 равновесные условия (в приборе для определения температуры вспышки [equilibrium]): Условия, при которых испытуемый образец и пары над его поверхностью имеют одну и ту же температуру в момент поднесения пламени.

Примечание — На практике равновесные условия недостижимы, поскольку температура испытуемого образца по всему его объему не является одинаковой, а также корпус и крышка испытательного прибора, как правило, имеют более низкую температуру.

4 Сущность метода

4.1 Испытуемый образец помещают в тигель прибора и, закрыв крышку, медленно нагревают с заданной скоростью. Через равные интервалы времени в испытательный тигель направляют источник зажигания. Наименьшую температуру, при которой источник зажигания вызывает воспламенение паров над испытуемым образцом, принимают за температуру вспышки.

4.2 В методе предусмотрено два набора условий для испытания: низкотемпературные (НТ) условия испытания для прогнозируемой температуры вспышки < 60 °С и высокотемпературные (ВТ) условия испытания для прогнозируемой температуры вспышки ≥ 60 °С (но не выше 93 °С).

5 Назначение и применение

5.1 Температура вспышки является величиной, характеризующей склонность испытуемого продукта к образованию воспламеняющейся от источника зажигания смеси паров испытуемого продукта с воздухом в контролируемых лабораторных условиях. Температура вспышки является одним из показателей, которые следует учитывать при оценке общей опасности воспламенения материала.

5.2 Температура вспышки может быть использована при установлении требований к перевозке грузов, требований безопасности для указания воспламеняющихся и горючих материалов.

5.3 Температура вспышки может указывать на присутствие высоколетучих и воспламеняющихся компонентов в относительно нелетучем или невоспламеняющемся продукте. Например, низкая температура вспышки образца керосина может указывать на присутствие примеси бензина.

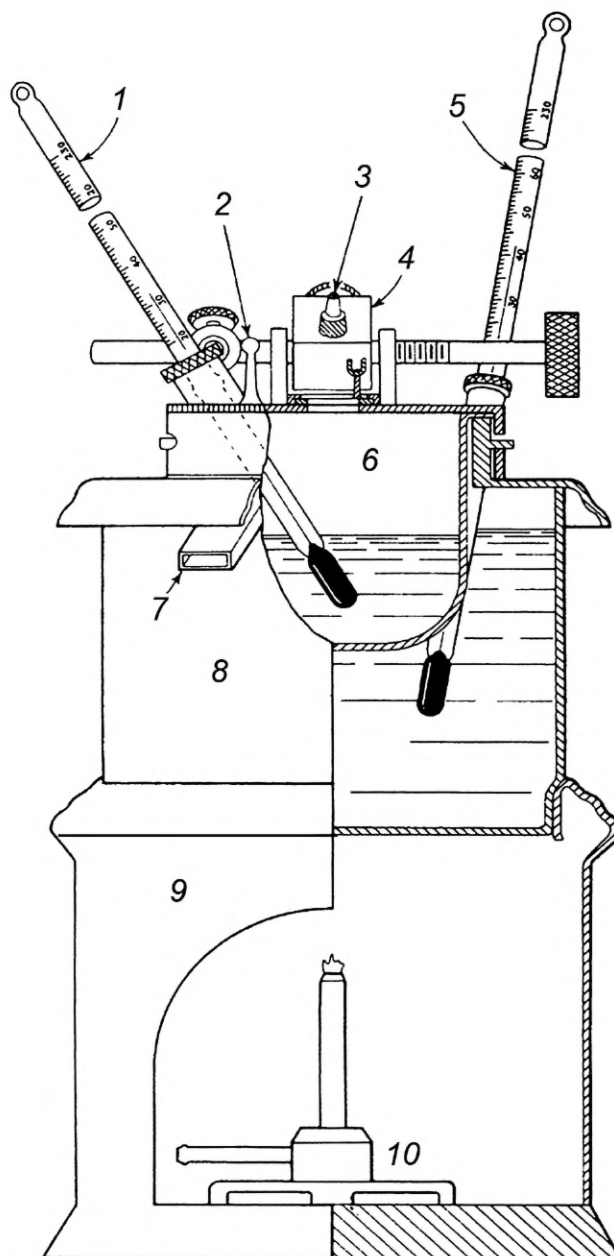
6 Аппаратура

6.1 Прибор Тага с закрытым тиглем

Используют ручной или автоматизированный прибор Тага с закрытым тиглем.

6.1.1 Конструкция ручного прибора для определения температуры вспышки приведена на рисунке 1 (см. также приложение А).

6.1.2 Конструкция испытательного тигля и крышки автоматизированного прибора для определения температуры вспышки приведены в приложении А.



1 — термометр тигля; 2 — шарик-шаблон для регулировки размера пламени; 3 — насадка для пламени; 4 — камера для нефтепродукта; 5 — термометр бани; 6 — испытательный тигель; 7 — сливное отверстие; 8 — баня; 9 — подставка для бани над газовой горелкой; 10 — газовая горелка

Рисунок 1 — Ручной прибор Тага с закрытым тиглем для определения температуры вспышки

6.2 Экран

Используют трехстворчатый экран с секциями шириной 460 мм и высотой 610 мм, открытый спереди.

Примечания

1 Рекомендуется использовать экран при сильных воздушных потоках.

2 Допускается использовать экран с размерами секций, превышающими указанные.

6.3 Устройство для измерения температуры

Стеклянный жидкостный термометр в соответствии с таблицей 1 или электронное устройство измерения температуры, например термометр сопротивления или термопара. Электронное устройство

измерения температуры должно обладать *таким же диапазоном измерения и пределом допускаемой погрешности*, как жидкостный термометр.

Примечание — Допускается использовать термометры, отличные от указанных, с характеристиками не хуже установленных настоящим стандартом и обеспечивающие получение достоверных результатов определения.

Таблица 1 — Термометры

Испытание при температуре	Ниже 4 °С	От 4 °С до 49 °С включ.	Выше 49 °С
Тип используемого термометра ASTM	57С или (57F)	9С или (9F) 57С или (57F)	9С или (9F)

6.4 Источник зажигания

Используют пламя природного газа, пламя при горении газа из баллона и электрические воспламенители (раскаленная проволока). *Описание прибора с газовым пламенем приведено в приложении А*. При использовании электрических воспламенителей раскаленный участок электрода-зажигателя должен располагаться в апертуре испытательной крышки таким же способом, что и прибор с газовым пламенем.

Примечание — Давление подаваемого газа не должно превышать 3 кПа.

6.5 Система охлаждения (при необходимости)

Для образцов с низкой температурой вспышки может потребоваться источник охлаждения зоны нагрева.

6.6 Барометр с пределом допускаемой погрешности не более $\pm 0,5$ кПа

Примечание — Барометрическое давление, используемое в расчетах (см. раздел 11), эквивалентно давлению окружающей среды в лаборатории во время испытания. Многие барометры-анероиды, используемые на метеорологических станциях или в аэропортах, предварительно корректируют для получения показаний давления на уровне моря, поэтому они будут давать некорректные показания для определения по настоящему стандарту.

6.7 Секундомер.

6.8 Цилиндр мерный, обеспечивающий проведение испытаний по 10.2 и 10.3.

7 Реактивы и материалы

7.1 Чистящие растворители

Используют пригодный растворитель, способный очистить чашку для испытаний от образца, а также высушить ее и крышку. В качестве таких растворителей допускается применять толуол по ГОСТ 5789 и ацетон по ГОСТ 2768.

7.2 Жидкости для бани

В качестве жидкости для бани используют смесь дистиллированной воды и этиленгликоля по ГОСТ 19710 или пропиленгликоля в необходимом соотношении.

Примечание — Этиленгликоль может оказывать воздействие на организм человека.

8 Отбор проб

8.1 Отбор проб — по ГОСТ 2517 или ГОСТ 31873. Объем образца для каждого определения — не менее 50 см³.

8.2 Для предотвращения потери летучих продуктов и возможного попадания влаги не следует открывать контейнеры с пробой, если в этом нет необходимости. Не перемещают образец в испытательный тигель до тех пор, пока его температура не будет как минимум на 10 °С ниже предполагаемой температуры вспышки. По возможности температуру вспышки при испытании пробы следует определять первой, поэтому пробу необходимо хранить при низкой температуре.

Примечание — При несоблюдении мер по предотвращению потерь летучих продуктов могут быть получены завышенные значения температуры вспышки.

8.3 Пробы хранят в герметичных контейнерах, т. к. легколетучие продукты могут диффундировать через стенки корпуса. Пробы, хранящиеся в негерметичных контейнерах, не являются надежными пробами, при испытании которых получают достоверные результаты.

9 Подготовка к проведению испытания

9.1 Подготовка аппаратуры

9.1.1 Устанавливают прибор на ровной устойчивой поверхности.

9.1.2 Испытания проводят в свободном от сквозняков помещении. Не допускается проведение испытаний в вытяжном шкафу с работающей системой вентиляции или вблизи вентиляторов.

Примечания

1 Для предотвращения проникновения сквозняков в пары выше чашки для испытаний применяют экран с открытой передней частью.

2 Для образцов, пары или продукты пиролиза которых могут оказывать воздействие на организм человека, допускается размещение оборудования вдоль экрана от сквозняков под вытяжным кожухом, вытяжка которого регулируется таким образом, чтобы пары могли быть вытянуты без образования воздушных течений над чашкой для испытаний во время зажигания.

9.1.3 При определении температуры вспышки ниже 13 °С или выше 60 °С в качестве жидкости для бани используют смесь воды и этиленгликоля *или* пропиленгликоля в соотношении 1 : 1.

При определении температуры вспышки в диапазоне от 13 °С до 60 °С включительно в качестве жидкости для бани также можно использовать воду, смесь воды и этиленгликоля *или* пропиленгликоля. При перемещении образца в испытательный тигель температура жидкости в бане должна быть не менее чем на 10 °С ниже предполагаемой температуры вспышки продукта. Не рекомендуется охлаждать жидкость в бане путем внесения в нее сухого льда.

Примечание — Для значений температуры вспышки ниже 0 °С образование льда на скользящей части и механизме погружения зажигателя может быть минимизировано путем применения высоковакуумной смазки.

9.1.4 Проводят подготовку ручного или автоматизированного прибора Тага с закрытым тиглем в соответствии с рекомендациями изготовителя.

9.1.5 Перед анализом тщательно очищают и высушивают все детали чаши для испытаний и вспомогательные части.

9.2 Проверка аппаратуры

9.2.1 Проверяют эксплуатационные характеристики оборудования не реже одного раза в год, определяя температуру вспышки аттестованного стандартного образца, у которого температура вспышки достаточно близка к ожидаемой температуре вспышки испытываемого образца. Стандартный образец испытывают в соответствии с настоящим стандартом (см. также приложение А).

9.2.2 После проверки эксплуатационных характеристик оборудования определяют температуру вспышки вторичных стандартных образцов в их контрольных диапазонах (см. А.2).

9.2.3 Если результаты проверки по 9.2.1 и/или 9.2.2 неудовлетворительные, проверяют состояние и исправность оборудования (см. также приложение А). Проверяют герметичность крышки, работу заслонки, положения источника воспламенения и угла расположения устройства для измерения температуры. После необходимой регулировки повторяют проверку по 9.2.1 и 9.2.2, используя новый образец.

10 Проведение испытания

10.1 Общие положения

10.1.1 Низкотемпературные (НТ) условия

Если известно, что температура вспышки испытываемого образца ниже 60 °С, нагревают образец таким образом, чтобы его температура повышалась со скоростью примерно 1 °С в 1 мин ± 6 с. Когда температура испытываемого образца в тигле достигнет значения на 5 °С ниже предполагаемой темпера-

туры вспышки, используют источник зажигания. Повторяют поджигание каждый раз после повышения температуры испытуемого образца на 0,5 °С.

Примечание — Температуру вспышки ниже 60,0 °С после поправки считают соответствующей условиям, при этом повторное определение не требуется. Температура вспышки выше 60 °С после поправки требует повторного определения в высокотемпературных условиях.

10.1.2 Высокотемпературные (ВТ) условия

Если известно, что температура вспышки испытуемого образца 60 °С или выше, регулируют нагревание таким образом, чтобы температура испытуемого образца повышалась со скоростью 3 °С в 1 мин ± 6 с. Когда температура испытуемого образца в испытательном тигле достигнет значения на 5 °С ниже его предполагаемой температуры вспышки, применяют источник зажигания. Повторяют поджигание после повышения температуры испытуемого образца на каждый 1 °С.

Примечание — Температура вспышки ниже 60,0 °С после поправки требует повторного определения в низкотемпературных условиях.

10.1.3 На практике указанные скорости нагрева не достигаются сразу после применения нагрева из-за тепловой инерции оборудования.

Примечание — Для некоторых смесей, содержащих галогенированные углеводороды, например хлористый метилен или трихлорэтилен, четкая вспышка, описанная выше, не наблюдается. Вместо этого происходит значительное увеличение испытательного пламени (без появления ореола) и изменение его цвета с голубого на желто-оранжевый. Продолжительное нагревание и испытание таких образцов при температуре, превышающей температуру окружающей среды, может привести к значительному горению паров за пределами испытательного тигля, что может являться потенциальной опасностью возникновения пожара (см. также приложение X).

10.2 Проведение испытания с использованием ручного прибора

10.2.1 Используя мерный цилиндр и не допуская смачивания стенок тигля выше отметки уровня, отмеряют и переносят в тигель при температуре окружающей среды ($50,0 \pm 0,5$) см³ образца. При необходимости образец и мерный цилиндр предварительно охлаждают таким образом, чтобы температура испытуемого образца при проведении измерения составляла (27 ± 5) °С или была не менее чем на 10 °С ниже предполагаемой температуры вспышки (в зависимости от того, какая из указанных температур ниже). Важно поддерживать температуру не менее чем на 10 °С ниже предполагаемой температуры вспышки во время перемещения образца из контейнера в цилиндр и из цилиндра в испытательный тигель. Кончиком ножа или другим подходящим предметом удаляют пузырьки воздуха с поверхности испытуемого образца. Вытирают насухо внутреннюю поверхность крышки чистой тряпочкой или салфеткой, впитывающей влагу, затем закрепляют на ободке бани крышку со вставленным в нее устройством измерения температуры.

10.2.2 Зажигают испытательное пламя (при его использовании), регулируя размер пламени таким образом, чтобы он соответствовал размеру маленького шарика-шаблона (*диаметр* — 4 мм) на крышке. Начинают нагрев и испытание в соответствии с 10.1.1 или 10.1.2, в зависимости от условий. Когда температура образца в тигле достигает значения на 5 °С ниже ожидаемой температуры вспышки, приводят в действие механизм на крышке для опускания в паровое пространство тигля источника зажигания, который сразу же поднимают обратно. Время, необходимое для выполнения указанной операции, должно составлять *примерно* 1 с, при этом периоды времени опускания и возврата — одинаковые. Операция по опусканию и поднятию источника зажигания должна выполняться без задержки. Если при первом приведении в действие механизма наблюдается вспышка, испытание прерывают и результат не учитывают. В этом случае повторяют испытание по 10.2.1, используя новый образец с ожидаемой температурой вспышки на 10 °С ниже значения предыдущей ожидаемой температуры вспышки.

10.2.2.1 Следует осторожно обращаться с испытательным пламенем. Если пламя погаснет, вспышки образца не произойдет и газ, поступивший в паровое пространство, может повлиять на результат. Если пламя преждевременно погасло, испытание прекращают и результат этого определения не учитывают.

10.2.3 Если в результате применения источника зажигания внутри тигля происходит четко выраженная вспышка, отмечают и записывают температуру образца как температуру вспышки. Не следует путать действительную вспышку с голубоватым ореолом, который иногда образуется вокруг источника зажигания и предшествует применению источника зажигания, вызывающему действительную вспышку.

10.2.4 Прекращают определение, охлаждают прибор и удаляют источник нагревания. Извлекают устройство измерения температуры, вытирают и очищают его. Поднимают крышку, вытирают и очищают. Извлекают тигель, выливают его содержимое. Очищают и высушивают тигель.

10.2.5 Если в любой момент определения между первым применением источника зажигания и наблюдением температуры вспышки скорость повышения температуры испытуемого образца не соответствует требуемой скорости, определение прекращают, результат этого определения не учитывают. Повторяют определение, регулируя нагревательное устройство для обеспечения необходимой скорости повышения температуры и/или используя уточненное значение предполагаемой температуры вспышки (при необходимости).

10.2.6 Для повторного определения не допускается использовать образец, который испытывали ранее.

10.3 Проведение испытания с использованием автоматического прибора

10.3.1 При необходимости устанавливают температуру внешней системы охлаждения, требуемую для охлаждения зоны нагрева до температуры на $10\text{ }^{\circ}\text{C}$ ниже предполагаемой температуры вспышки.

10.3.2 Устанавливают в прибор испытательный тигель.

10.3.3 Вводят данные о предполагаемой температуре вспышки; это позволит выполнить охлаждение зоны нагрева до требуемой минимальной начальной температуры.

Примечания

1 Для предотвращения нагревания испытуемого образца, находящегося при низкой температуре, с неправильной скоростью рекомендуется предварительно охладить тигель и крышку. Для этого тигель с крышкой в сборе помещают в прибор, в котором настроено охлаждение до температуры на $10\text{ }^{\circ}\text{C}$ ниже запрограммированной предполагаемой температуры вспышки.

2 Результат определения температуры вспышки, полученный в режиме «неизвестная температура вспышки», следует рассматривать как приблизительный. Допускается данный результат использовать в качестве предполагаемой температуры вспышки при испытании нового образца в стандартном режиме функционирования прибора.

10.3.4 Используя мерный цилиндр и не допуская смачивания стенок тигля выше отметки уровня, отмеряют и переносят в тигель при температуре окружающей среды ($50,0 \pm 0,5$) см³ образца. При необходимости образец и мерный цилиндр предварительно охлаждают таким образом, чтобы температура испытуемого образца при проведении измерения составляла (27 ± 5) $^{\circ}\text{C}$ или была не менее чем на $10\text{ }^{\circ}\text{C}$ ниже предполагаемой температуры вспышки (в зависимости от того, какая из указанных температур ниже). Важно поддерживать температуру не менее чем на $10\text{ }^{\circ}\text{C}$ ниже предполагаемой температуры вспышки во время перемещения образца из контейнера в цилиндр и из цилиндра в испытательный тигель. Кончиком ножа или другим подходящим предметом удаляют пузырьки воздуха с поверхности испытуемого образца. Вытирают насухо внутреннюю поверхность крышки чистой тряпочкой или салфеткой, впитывающей влагу, затем закрепляют на ободке бани крышку со вставленным в нее устройством измерения температуры. Соединяют заслонку и активатор устройства зажигания, если они предусмотрены в приборе, с корпусом крышки. При использовании газовой горелки ее зажигают и регулируют пламя таким образом, чтобы его диаметр был 4 мм. Если установка оснащена электрическим устройством зажигания, его настраивают в соответствии с инструкциями изготовителя. Проверяют способность устройства зажигания опускаться и подниматься и правильность функционирования прибора. Начинают нагрев и испытание в соответствии с 10.1.1 или 10.1.2, в зависимости от условий. Нажимают кнопку пуска. Когда температура образца в тигле достигает значения на $5\text{ }^{\circ}\text{C}$ ниже ожидаемой температуры вспышки, приводят в действие механизм на крышке для опускания в паровое пространство тигля источника зажигания, который сразу же поднимают обратно. Время, необходимое для выполнения указанной операции, должно составлять примерно 1 с, при этом периоды времени опускания и возврата — одинаковые. Если при первом приведении в действие механизма наблюдается вспышка, испытание прерывают и результат не учитывают. В этом случае повторяют испытание по 10.3.1, используя новый образец с ожидаемой температурой вспышки на $10\text{ }^{\circ}\text{C}$ ниже значения предыдущей ожидаемой температуры вспышки.

Примечание — Соблюдают осторожность при очистке и установке крышки, чтобы не повредить или не сместить систему определения температуры вспышки или устройство измерения температуры. Следуют инструкции изготовителя по надлежащему уходу и содержанию прибора.

10.3.5 Прибор автоматически контролирует проведение испытания по 10.2. При появлении вспышки прибор регистрирует температуру и автоматически прекращает определение. Если вспышка происходит при первом применении устройства зажигания, определение прекращают, результат этого определения не учитывают и повторяют определение с новым образцом.

10.3.6 После охлаждения прибора до безопасной температуры (ниже 55 °С) снимают крышку и извлекают тигель, очищают прибор в соответствии с инструкцией изготовителя.

11 Обработка результатов испытания

11.1 Поправка на барометрическое давление

Записывают значение барометрического давления во время и в месте проведения испытания. Если давление отличается от значения 101,3 кПа (760 мм рт. ст.), вычисляют температуру вспышки с поправкой на стандартное барометрическое давление:

$$\text{Скорректированная температура вспышки} = C + 0,25 (101,3 - p), \quad (1)$$

$$\text{Скорректированная температура вспышки} = C + 0,033 (760 - P), \quad (2)$$

где C — наблюдаемая температура вспышки, °С;

p — барометрическое давление, кПа;

P — барометрическое давление, мм рт. ст.

11.2 За результат испытания принимают среднее арифметическое значение результатов двух определений температуры вспышки, округленное до 0,5 °С.

12 Отчет об испытании

Отчет об испытании должен содержать:

- обозначение настоящего стандарта;
- дату проведения испытания;
- идентификацию образца;
- результат испытания;
- любые отклонения от процедуры проведения испытания.

13 Прецизионность и смещение

13.1 Прецизионность

Прецизионность метода по настоящему стандарту была получена по результатам двух отдельных межлабораторных исследований — в 1991 г. с использованием высокотемпературных (ВТ) условий при ожидаемых температурах вспышки от 60 °С и выше и в 2019 г. с использованием низкотемпературных (НТ) условий испытаний при ожидаемых температурах вспышки ниже 60 °С.

13.1.1 Повторяемость

Расхождение между результатами двух определений, полученными на идентичном испытуемом материале одним оператором с использованием одного и того же оборудования при нормальном и правильном выполнении метода, может превышать значение r только в одном случае из 20.

Для НТ условий испытания

$$r = 0,0685(x - 20), \quad (3)$$

где x — среднее арифметическое значение результатов двух определений, °С.

Для ВТ условий испытания

$$r = 1,6 \text{ °С}. \quad (4)$$

13.1.2 Воспроизводимость

Расхождение между результатами двух определений, полученными разными операторами, работающими в разных лабораториях, на идентичном испытуемом материале при нормальном и правильном выполнении метода может превышать значение R только в одном случае из 20.

Для НТ условий испытания

$$R = 0,0318(x + 60), \quad (5)$$

где x — среднее арифметическое значение результатов двух определений, °С.

Для ВТ условий испытания

$$R = 5,8 \text{ °С}. \quad (6)$$

13.2 Смещение

Смещение метода настоящего стандарта не установлено, поскольку температура вспышки в приборе Тага может быть определена только в условиях настоящего метода. Результаты текущих межлабораторных испытаний подтверждают, что относительное смещение результатов ручного и автоматического определения температуры вспышки отсутствует. При возникновении спорной ситуации арбитражным считается метод определения температуры вспышки с использованием ручного прибора.

Примечание — Наличие в продукте хлорсодержащих соединений и/или воды может привести к значительному различию результатов, полученных с помощью ручного и автоматического приборов. Для данных продуктов целесообразно предварительное удаление хлорсодержащих соединений и/или воды, т. к. приведенные выше показатели прецизионности могут быть не применимы к образцам без предварительной подготовки.

**Приложение А
(обязательное)**

Прибор Тага с закрытым тиглем

А.1 Характеристики прибора Тага с закрытым тиглем

Прибор Тага с закрытым тиглем состоит из тигля, крышки с устройством зажигания и бани с жидкостью, соответствующих приведенным ниже положениям.

А.1.1 Тигель должен быть изготовлен из латуни или другого нержавеющей металла с такой же теплопроводностью и иметь размеры, указанные на рисунке А.1.

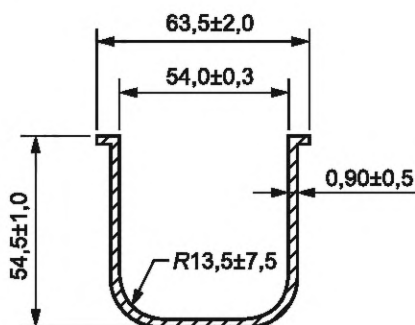
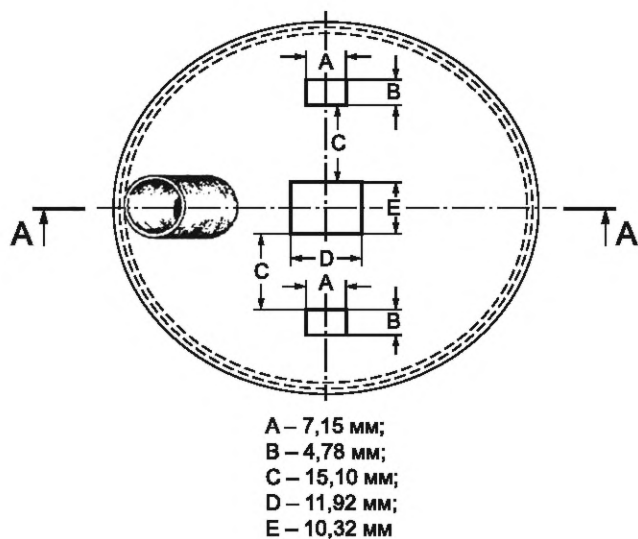


Рисунок А.1 — Тигель для образца

А.1.2 Крышка

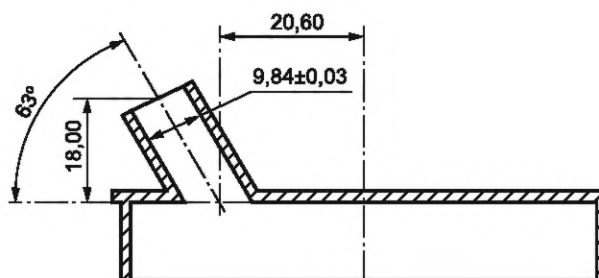
А.1.2.1 Крышка круглой формы, изготовленная из нержавеющей металла, имеет обод, выступающий книзу приблизительно на 15,9 мм; скользящую заслонку; устройство, которое одновременно открывает заслонку и нажимает на устройство зажигания, и наклонную втулку, в которую вставляют уплотнительное кольцо для устройства измерения температуры тигля. На рисунке А.2 изображена наружная поверхность крышки и указаны расположение и размеры трех отверстий, которые открываются и закрываются с помощью заслонки, а также расположение и размеры отверстия для устройства измерения температуры тигля.

А.1.2.2 Обод крышки должен плотно прилегать к круглому ободу бани с жидкостью, причем величина зазора не должна превышать 0,4 мм, чтобы крышка была плотно прижата к верхней части тигля, находящегося в бане. Если это условие не соблюдается, необходимо добиться вертикального расположения тигля в бане с помощью тонкого металлического кольца, помещенного под бортик тигля.



Размеры в миллиметрах

A–A

**Примечания**

1 Все размеры (если не указано иное) имеют допуск $\pm 0,13$ мм.

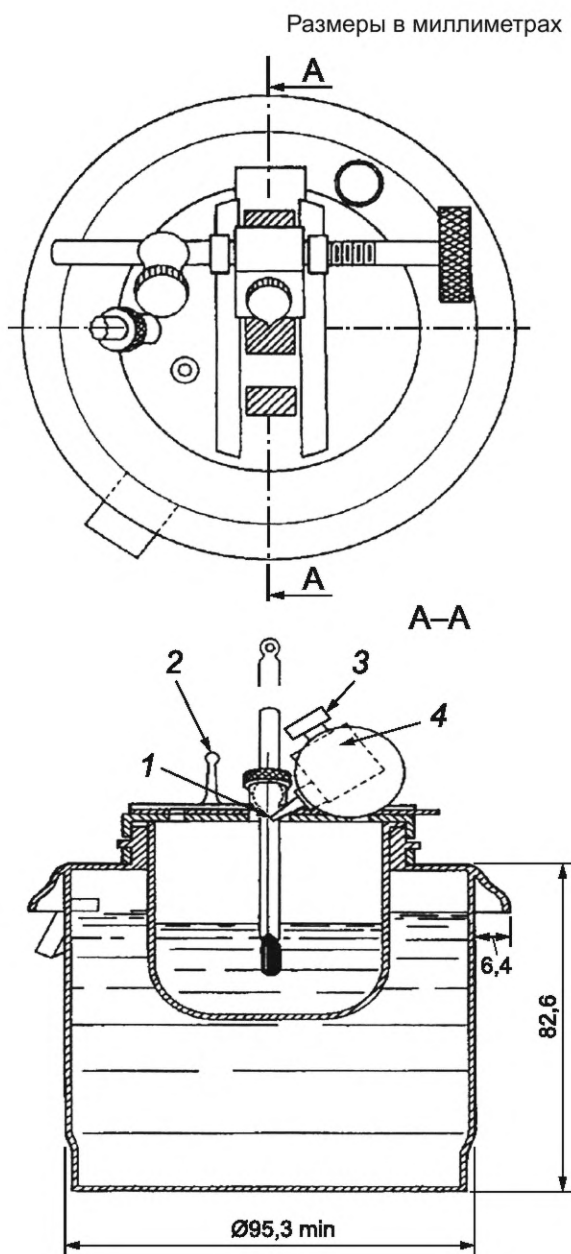
2 Размеры и расположение втулки для устройства измерения температуры являются рекомендуемыми.

Рисунок А.2 — Наружная поверхность крышки и размеры отверстий

А.1.2.3 Заслонка должна быть такого размера и формы, чтобы она закрывала все три отверстия в крышке в положении «закрыто» и открывала их полностью в положении «открыто». Сопло устройства воздействия пламенем (если данное устройство используется) должно соответствовать размерам, указанным в таблице А.1. Устройство зажигания должно иметь такую конструкцию, чтобы заслонка, открывающая отверстие, надавливала наконечник устройства в точке, находящейся приблизительно на 2 мм правее горизонтальной оси, проходящей через середину отверстия крышки (рисунок А.3). Устройство зажигания устанавливают примерно в центре отверстия. Если наконечник полностью опущен, его нижняя часть должна находиться ниже уровня крышки.

Таблица А.1 — Основные размеры

Размер	Значение, мм
Расстояние от крышки тигля до уровня жидкости в бане	$27,8 \pm 0,4$
Расстояние от крышки тигля до уровня образца	$29,4 \pm 0,8$
Расстояние от нижней точки устройства измерения температуры (когда оно установлено в тигель) до крышки тигля	$45,0 \pm 0,8$
Внутренний диаметр тигля	$54,0 \pm 0,3$
Диаметр шарика-шаблона, расположенного на крышке	$4,0 \pm 0,8$
Диаметр отверстия наконечника сопла пламенного устройства	$1,2 \pm 0,3$
Наружный диаметр наконечника сопла пламенного устройства	Не более 2,0



1 — сопло горелки; 2 — шарик-шаблон для регулирования размера пламени;
3 — устройство, регулирующее размер пламени; 4 — камера для образца

Рисунок А.3 — Баня для жидкости и тигель в разрезе (ручной прибор)

А.1.2.4 Втулка с уплотнительным кольцом для устройства измерения температуры тигля должна быть расположена под углом, чтобы устройство измерения температуры находилось приблизительно в центре тигля (по горизонтали), на расстоянии, указанном в таблице А.1.

А.1.3 Баня для жидкости, имеющая размеры, указанные на рисунке А.3, может быть изготовлена из латуни, меди или из другого нержавеющей металла. Для обеспечения поддержания требуемой температуры баня может быть облицована теплоизолирующим материалом.

А.1.4 Нагревательное устройство любого типа (электрическое, газовое и т. п.), обеспечивающее требуемую температуру нагрева. Рекомендуется использовать электрическое нагревательное устройство, регулируемое трансформатором.

А.1.5 Подставка для бани

При использовании электрического нагревательного устройства применяют подставку любого типа. Для спиртовой лампы или газовой горелки используют подставку, приведенную на рисунке 1, защищающую устройство

зажигания от движения воздуха (если испытание проводят в помещении, в котором происходит заметное движение воздуха).

А.2 Проверка функционирования прибора

Проверку функционирования прибора выполняют с использованием аттестованных стандартных образцов в соответствии с инструкцией изготовителя.

Значения температуры вспышки, скорректированные на барометрическое давление, и предельные отклонения этих значений для некоторых стандартных образцов приведены в таблице А.2. Предельные отклонения для других стандартных образцов можно определить, уменьшив значение воспроизводимости данного метода испытания на результат, полученный при проведении межлабораторных исследований, и затем умножив на 0,7. Номинальный охват данного значения составляет не менее 90 % при 95 %-ном доверительном интервале.

Т а б л и ц а А.2 — Температура вспышки и предельные отклонения для некоторых стандартных образцов

Углеводород	Чистота (молярная доля), %	Температура вспышки, °С	Предельное отклонение (0,7R), °С
n-Декан	99 и более	50,9	3,0
n-Ундекан	99 и более	67,1	4,1

Примечание — Допускается использовать в качестве стандартных образцов другие углеводороды, например п-ксилол.

А.3 Стандартизация при изготовлении прибора

А.3.1 Устройство измерения температуры тигля должно быть снабжено металлическим или политетрафторэтиленовым уплотнительным кольцом, предназначенным для закрепления устройства измерения температуры во втулке, расположенной на крышке прибора для определения температуры вспышки. Это уплотнительное кольцо поставляют с переходником, который используют для втулки большего диаметра, применяемой в приборе Пенски-Мартенса. Разница размеров этих втулок не влияет существенным образом на результат испытания, однако создает нежелательные сложности для изготовителей и поставщиков приборов, а также для пользователей. В целях исключения указанной проблемы рекомендуемые размеры втулки и уплотнительного кольца приведены на рисунках А.4 и А.5.

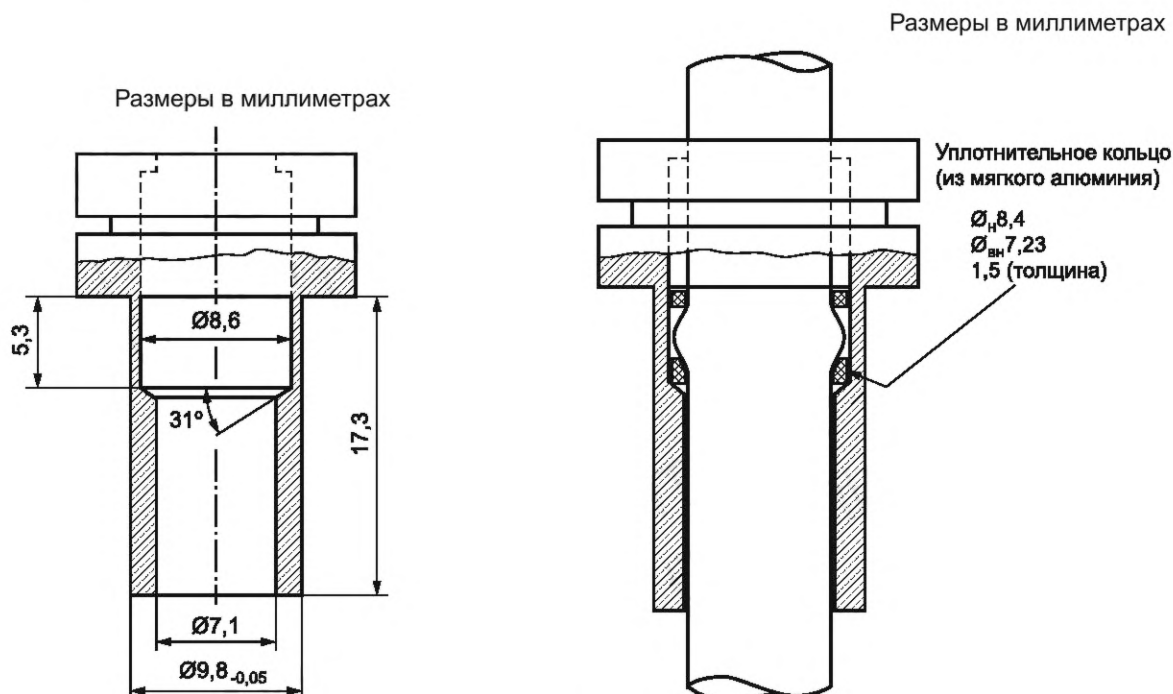


Рисунок А.4 — Рекомендуемые размеры втулки для устройства измерения температуры

Рисунок А.5 — Рекомендуемые размеры уплотнительного кольца устройства измерения температуры

Приложение X
(справочное)

Дополнительная информация по определению температуры вспышки

X.1 Явление «маскировки» температуры вспышки

X.1.1 При определении температуры вспышки некоторых продуктов может возникнуть ситуация, когда невоспламеняемый компонент образца влияет на газы над поверхностью жидкости, превращая их в инертные, препятствуя тем самым вспышке. В этом случае температура вспышки продукта «маскируется», вследствие чего регистрируется завышенная температура вспышки или ее отсутствие.

X.1.2 Явление «маскировки» температуры вспышки наиболее часто наблюдается для воспламеняющихся жидкостей, в состав которых входят некоторые галогенсодержащие углеводороды, например дихлорметан (хлористый метилен) и трихлорэтилен.

X.1.3 В указанных условиях четкая вспышка не наблюдается. Вместо этого происходит значительное увеличение испытательного пламени (без появления ореола) и изменение его цвета с голубого на желто-оранжевый.

X.1.4 В указанных условиях продолжительное нагревание и испытание таких образцов при температуре, превышающей температуру окружающей среды, может привести к значительному горению паров за пределами испытательного тигля, часто выше самого пламени. Данное явление может являться потенциальной опасностью возникновения пожара.

X.1.5 В случае обнаружения данного явления при определении температуры вспышки указанных продуктов испытание рекомендуется прекратить.

X.2 Определение температуры вспышки и воспламеняемости смесей

X.2.1 Температуру вспышки можно использовать для указания воспламеняемости жидких продуктов для некоторых способов их применения, однако температура вспышки не является самой низкой температурой, при которой продукт содержит воспламеняющиеся пары.

X.2.2 Для некоторых чистых продуктов невозможность установить температуру вспышки не означает невоспламеняемость данных продуктов. К этой категории относятся продукты, требующие большого пространства для возникновения вспышки, например трихлорэтилен. Воспламенение этого продукта не происходит в приборе с размерами как у прибора для определения температуры вспышки, однако его пары являются воспламеняемыми и загораются при поджигании в приборе достаточных размеров.

X.2.3 Если жидкость содержит воспламеняющиеся и невоспламеняющиеся компоненты, могут иметь место следующие явления. Жидкость может содержать воспламеняемые пары при определенных условиях и не вспыхивать в закрытом тигле. Это явление происходит в том случае, когда невоспламеняющийся компонент является летучим и присутствует в достаточном количестве для того, чтобы пары в закрытом тигле стали инертными, предотвращая тем самым вспышку. Кроме того, бывают случаи, когда в парах присутствует значительное количество невоспламеняющегося компонента, и продукт в этом случае не вспыхивает.

X.2.4 Вещества, содержащие высоколетучий невоспламеняющийся компонент или примесь жидкости, для которых невозможно установить температуру вспышки из-за влияния невоспламеняющегося компонента, могут образовывать с воздухом в соответствующих пропорциях воспламеняющиеся смеси, если испарятся полностью.

**Приложение ДА
(справочное)**

**Сопоставление структуры настоящего стандарта
со структурой примененного в нем стандарта ASTM**

Таблица ДА.1

Структура настоящего стандарта	Структура стандарта ASTM D56—22
*	10 Верификация оборудования
10 Проведение испытания	11 Процедура
11 Обработка результатов испытания	12 Расчет
12 Отчет об испытании	13 Отчет
13 Прецизионность и смещение	14 Прецизионность и смещение
Приложение А Прибор Тага с закрытым тиглем	Приложение А1 Оборудование
	Приложение А2 Верификация эксплуатационных характеристик оборудования
	Приложение А1 Производственная стандартизация
Приложение Х Дополнительная информация по определению температуры вспышки	Приложение Х1 Перекрывающий эффект температуры вспышки
	Приложение Х2 Испытание для определения температуры вспышки и воспламеняемости смесей
Приложение ДА Сопоставление структуры настоящего стандарта со структурой примененного в нем стандарта ASTM	—
* Данный раздел исключен, т. к. его положения размещены в других разделах настоящего стандарта. Сопоставление структуры стандартов приведено начиная с раздела 10, т. к. предыдущие разделы стандартов идентичны.	

Ключевые слова: нефтепродукты, другие жидкости, метод определения температуры вспышки на приборе Тага с закрытым тиглем

Редактор *Н.В. Таланова*
Технический редактор *И.Е. Черепкова*
Корректор *О.В. Лазарева*
Компьютерная верстка *Л.А. Круговой*

Сдано в набор 15.10.2024. Подписано в печать 16.10.2024. Формат 60×84%. Гарнитура Ариал.
Усл. печ. л. 2,43. Уч.-изд. л. 1,86.

Подготовлено на основе электронной версии, предоставленной разработчиком стандарта

Создано в единичном исполнении в ФГБУ «Институт стандартизации»
для комплектования Федерального информационного фонда стандартов,
117418 Москва, Нахимовский пр-т, д. 31, к. 2.
www.gostinfo.ru info@gostinfo.ru