

---

ФЕДЕРАЛЬНОЕ АГЕНТСТВО  
ПО ТЕХНИЧЕСКОМУ РЕГУЛИРОВАНИЮ И МЕТРОЛОГИИ

---



НАЦИОНАЛЬНЫЙ  
СТАНДАРТ  
РОССИЙСКОЙ  
ФЕДЕРАЦИИ

ГОСТ Р  
71373—  
2024

---

**Изделия авиационной техники**  
**ПРЕДЕЛЬНЫЕ ОТКЛОНЕНИЯ РАЗМЕРОВ,  
ДОПУСКИ ФОРМЫ  
И РАСПОЛОЖЕНИЯ ПОВЕРХНОСТЕЙ,  
НЕ УКАЗАННЫЕ НА ЧЕРТЕЖЕ**

Издание официальное

Москва  
Российский институт стандартизации  
2024

## Предисловие

1 РАЗРАБОТАН Федеральным государственным унитарным предприятием «Всероссийский научно-исследовательский институт «Центр» (ФГУП «ВНИИ «Центр»)

2 ВНЕСЕН Техническим комитетом по стандартизации ТК 323 «Авиационная техника»

3 УТВЕРЖДЕН И ВВЕДЕН В ДЕЙСТВИЕ Приказом Федерального агентства по техническому регулированию и метрологии от 16 октября 2024 г. № 1462-ст

4 ВВЕДЕН ВПЕРВЫЕ

*Правила применения настоящего стандарта установлены в статье 26 Федерального закона от 29 июня 2015 г. № 162-ФЗ «О стандартизации в Российской Федерации». Информация об изменениях к настоящему стандарту публикуется в ежегодном (по состоянию на 1 января текущего года) информационном указателе «Национальные стандарты», а официальный текст изменений и поправок — в ежемесячном информационном указателе «Национальные стандарты». В случае пересмотра (замены) или отмены настоящего стандарта соответствующее уведомление будет опубликовано в ближайшем выпуске ежемесячного информационного указателя «Национальные стандарты». Соответствующая информация, уведомление и тексты размещаются также в информационной системе общего пользования — на официальном сайте Федерального агентства по техническому регулированию и метрологии по стандартизации в сети Интернет ([www.rst.gov.ru](http://www.rst.gov.ru))*

© Оформление. ФГБУ «Институт стандартизации», 2024

Настоящий стандарт не может быть полностью или частично воспроизведен, тиражирован и распространен в качестве официального издания без разрешения Федерального агентства по техническому регулированию и метрологии

## Содержание

1 Область применения . . . . .	1
2 Предельные отклонения размеров элементов отверстий и валов . . . . .	1
3 Предельные отклонения размеров элементов, не относящихся к отверстиям и валам . . . . .	4
4 Предельные отклонения радиусов закруглений с незакоординированными центрами и фасок несопрягаемых поверхностей. . . . .	6
5 Предельные отклонения углов . . . . .	7
6 Предельные отклонения элементов деталей, изготовленных из труб . . . . .	8
7 Предельные отклонения элементов холодноштампованных деталей, изготовленных из листа . . . . .	9
8 Предельные отклонения элементов сварных (паяных) деталей (сборочных единиц). . . . .	14
9 Допуски формы и расположения поверхностей . . . . .	15
10 Форма записи ссылки на стандарт . . . . .	19
Приложение А (справочное) Примеры определения допуска расположения поверхностей . . . . .	20

## **Введение**

Стандарт разработан на основе отраслевого стандарта ОСТ 1 00022-80 «Предельные отклонения размеров от 0,1 до 10000 мм и допуски формы и расположения поверхностей, не указанные на чертеже».

## Изделия авиационной техники

**ПРЕДЕЛЬНЫЕ ОТКЛОНЕНИЯ РАЗМЕРОВ, ДОПУСКИ ФОРМЫ И РАСПОЛОЖЕНИЯ  
ПОВЕРХНОСТЕЙ, НЕ УКАЗАННЫЕ НА ЧЕРТЕЖЕ**

Aircraft items. Limit deviations of dimensions, tolerances of form and position for surfaces without tolerance indications on the drawing

Дата введения — 2025—01—01

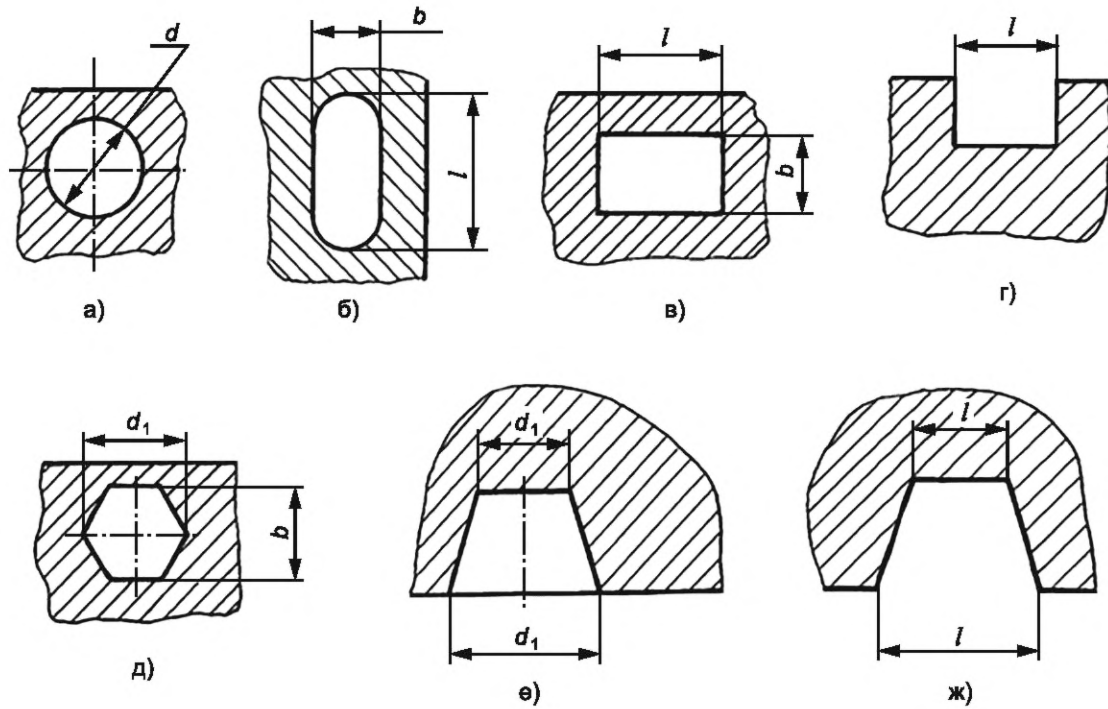
**1 Область применения**

Настоящий стандарт устанавливает предельные отклонения линейных и угловых размеров, радиусов закругления, а также допуски формы и расположения гладких поверхностей элементов деталей изделий авиационной техники, получаемые различными способами обработки из любых материалов, предельные отклонения и допуски на которые не указаны на чертежах у размеров или в технических требованиях непосредственно числовыми величинами или условными обозначениями полей допусков.

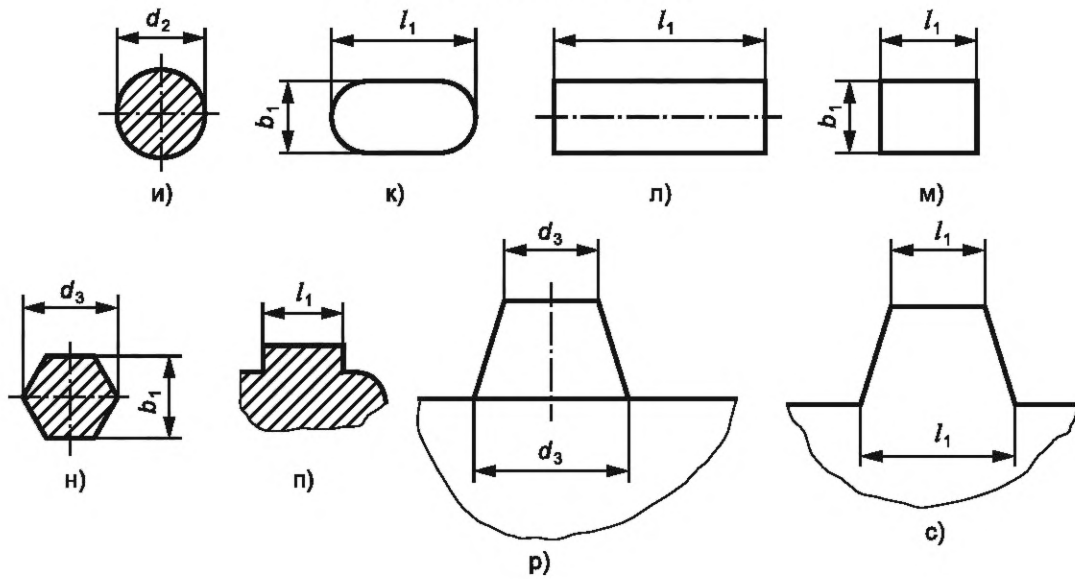
Настоящий стандарт не устанавливает предельные отклонения на размеры и допуски формы и расположения поверхностей деталей и полуфабрикатов, для которых предельные отклонения и допуски установлены нормативными документами на эти детали и полуфабрикаты.

**2 Предельные отклонения размеров элементов отверстий и валов**

2.1 Предельные отклонения для размеров элементов, указанных на рисунке 1, должны соответствовать приведенным в таблице 1.



а)–ж) Размеры элементов отверстий



и)–с) Размеры элементов валов

Рисунок 1

Таблица 1

В миллиметрах

Интервал размеров $b, b_1, d, d_1, d_2, d_3, l, l_1$	Предельное отклонение размеров			
	диаметров		остальных	
	отверстий $d$	валов $d_2$	отверстий $b, d_1, l$	валов $b_1, d_3, l_1$
От 0,1 до 0,3 включ.	+0,06 0	0 −0,06	+0,10 0	0 −0,06
Св. 0,3 до 1,0*	+0,10 0	0 −0,10	+0,14 0	0 −0,14
От 1,0 до 3,0 включ.	+0,14 0	0 −0,14	+0,25 0	0 −0,25
Св. 3,0 до 6,0 включ.	+0,18 0	0 −0,18	+0,30 0	0 −0,30
Св. 6,0 до 10,0 включ.	+0,22 0	0 −0,22	+0,36 0	0 −0,36
Св. 10,0 до 18,0 включ.	+0,27 0	0 −0,27	+0,43 0	0 −0,43
Св. 18,0 до 30,0 включ.	+0,33 0	0 −0,33	+0,52 0	0 −0,52
Св. 30,0 до 50,0 включ.	+0,39 0	0 −0,39	+0,62 0	0 −0,62
Св. 50,0 до 80,0 включ.	+0,46 0	0 −0,46	+0,74 0	0 −0,74
Св. 80,0 до 120,0 включ.	+0,54 0	0 −0,54	+0,87 0	0 −0,87
Св. 120,0 до 180,0 включ.	+0,63 0	0 −0,63	+1,00 0	0 −1,00
От 180 до 250 включ.	+0,72 0	0 −0,72	+1,15 0	0 −1,15
Св. 250 до 315 включ.	+0,81 0	0 −0,81	+1,30 0	0 −1,30
Св. 315 до 400 включ.	+0,89 0	0 −0,89	+1,40 0	0 −1,40
Св. 400 до 500 включ.	+0,97 0	0 −0,97	+1,55 0	0 −1,55
Св. 500 до 630 включ.	+1,10 0	0 −1,10	+1,75 0	0 −1,75
Св. 630 до 800 включ.	+1,25 0	0 −1,25	+2,00 0	0 −2,00
Св. 800 до 1000 включ.			+2,30 0	0 −2,30
Св. 1000 до 1250 включ.			+2,60 0	0 −2,60
Св. 1250 до 1600 включ.			+3,10 0	0 −3,10

Окончание таблицы 1

В миллиметрах

Интервал размеров $b, b_1, d, d_1, d_2, d_3, l, l_1$	Предельное отклонение размеров			
	диаметров		остальных	
	отверстий $d$	валов $d_2$	отверстий $b, d_1, l$	валов $b_1, d_3, l_1$
Св. 1600 до 2000 включ.	+1,50 0	0 -1,50	+3,70 0	0 -3,70
Св. 2000 до 2500 включ.	+1,75 0	0 -1,75	+4,40 0	0 -4,40
Св. 2500 до 3150 включ.	+2,10 0	0 -2,10	+5,40 0	0 -5,40
Св. 3150 до 4000 включ.	+2,60 0	0 -2,60	+6,60 0	0 -6,60
Св. 4000 до 5000 включ.	+3,20 0	0 -3,20	+8,00 0	0 -8,00
Св. 5000 до 6300 включ.	+4,00 0	0 -4,00	+9,80 0	0 -9,80
Св. 6300 до 8000 включ.	+4,90 0	0 -4,90	+12,00 0	0 -12,00
Св. 8000 до 10 000 включ.	+6,00 0	0 -6,00	+15,00 0	0 -15,00
* Размер «1,0» в указанный интервал не входит.				

2.2 На диаметр отверстия, изготовленного сверлом, допускается минусовое отклонение, равное половине предельного отклонения по H12.

### 3 Предельные отклонения размеров элементов, не относящихся к отверстиям и валам

3.1 Предельные отклонения для размеров элементов, указанных на рисунке 2, должны соответствовать приведенным в таблице 2.



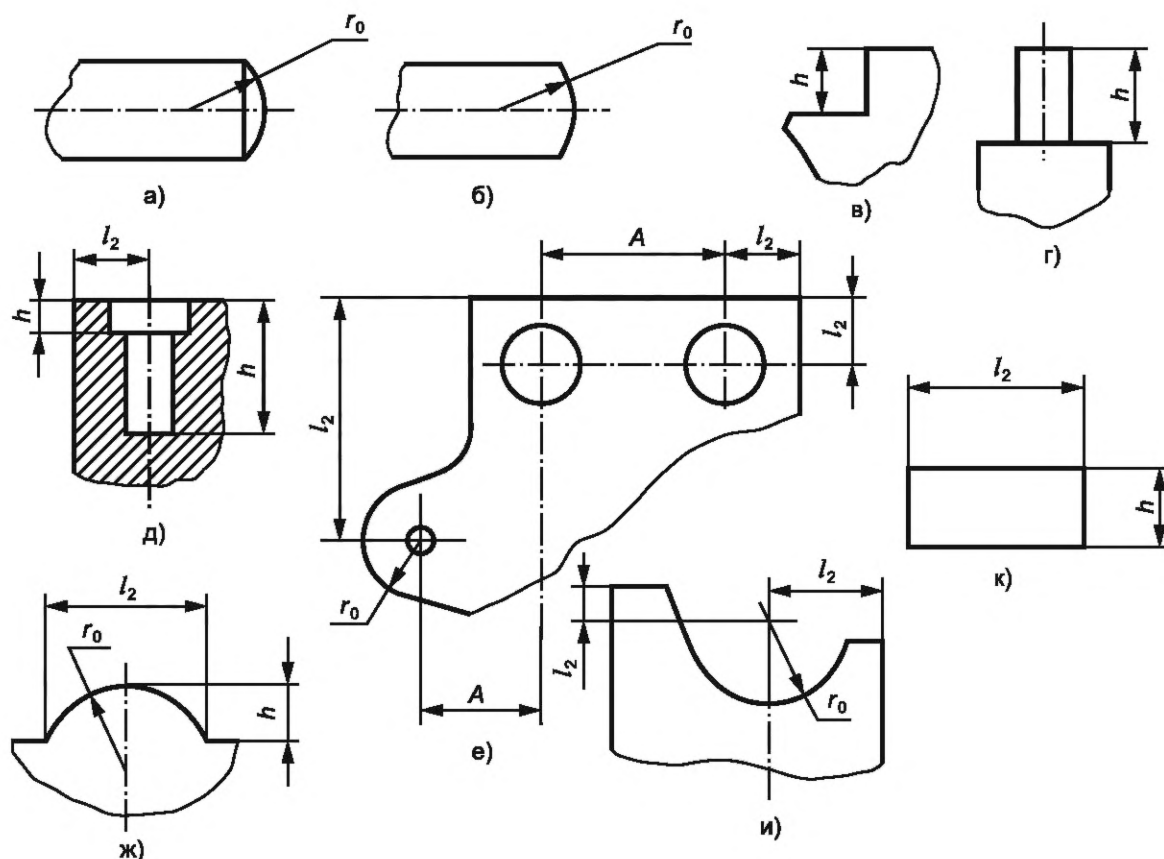


Рисунок 2

Таблица 2

В миллиметрах

Интервал размеров $A, h, l_2, r_0$	Предельное отклонение размеров $A, h, l_2, r_0$
От 0,1 до 0,3 включ.	$\pm 0,05$
Св. 0,3 до 0,5 включ.	$\pm 0,07$
Св. 0,5 до 3,0 включ.	$\pm 0,15$
Св. 3,0 до 30,0 включ.	$\pm 0,20$
Св. 30,0 до 120,0 включ.	$\pm 0,30$
Св. 120,0 до 315,0 включ.	$\pm 0,50$
Св. 315 до 1000 включ.	$\pm 0,80$
Св. 1000 до 2000 включ.	$\pm 1,20$
Св. 2000 до 3150 включ.	$\pm 2,00$
Св. 3150 до 5000 включ.	$\pm 3,00$
Св. 5000 до 8000 включ.	$\pm 5,00$
Св. 8000 до 10 000 включ.	$\pm 8,00$

3.2 Предельные отклонения для размеров элементов длины резьбы с полным профилем и элементов длины резьбы со сбегом или недорезом, а также глубины сверления под углом  $\alpha \leq 90^\circ$ , указанных на рисунке 3, должны соответствовать приведенным в таблицах 2 и 3.

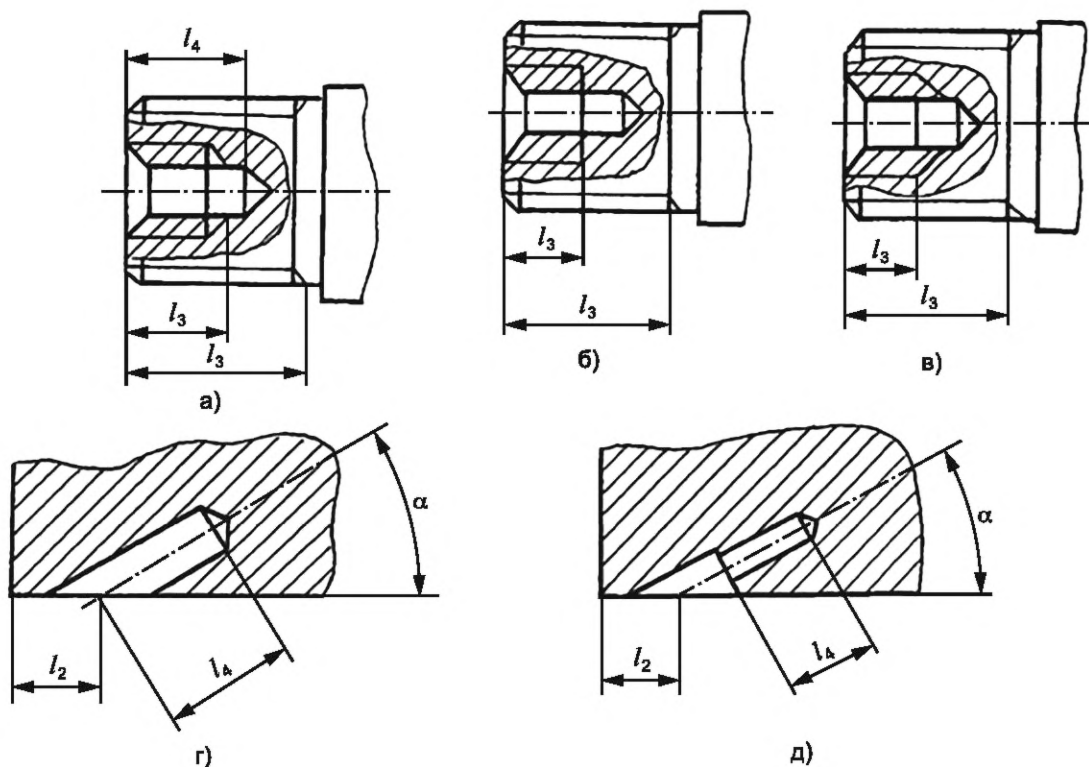


Рисунок 3

Таблица 3

В миллиметрах

Интервал размеров $l_3, l_4$	Предельное отклонение размеров	
	$l_3$	$l_4$
От 0,1 до 0,3 включ.	—	+0,10 -0,05
Св. 0,3 до 0,5 включ.	—	+0,20 -0,10
Св. 0,5 до 6,0 включ.	+0,50 -0,25	
Св. 6,0 до 315,0 включ.	+1,00 -0,50	

#### 4 Предельные отклонения радиусов закруглений с незакоординированными центрами и фасок несопрягаемых поверхностей

4.1 Предельные отклонения для размеров элементов, указанных на рисунке 4, должны соответствовать приведенным в таблице 4.

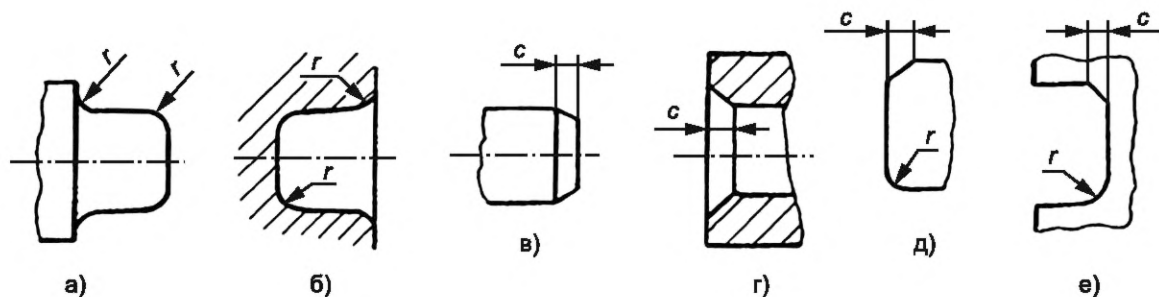


Рисунок 4

Таблица 4

В миллиметрах

Интервал размеров $c, r$	Предельное отклонение размеров $c, r$
0,1	$\pm 0,07$
Св. 0,1 до 0,3*	$\pm 0,10$
От 0,3 до 0,5 включ.	$\pm 0,20$
Св. 0,5 до 3,0 включ.	$\pm 0,30$
Св. 3,0 до 6,0 включ.	$\pm 0,50$
Св. 6,0 до 30,0 включ.	$\pm 1,00$
Св. 30,0 до 120,0 включ.	$\pm 2,00$
Св. 120,0 до 1000,0 включ.	$\pm 4,00$
* Размер «0,3» в указанный интервал не входит.	
Примечание — Внутренний радиус от 0,1 до 1 мм обеспечивается инструментом.	

4.2 Предельные отклонения на угол фаски  $\pm 2^\circ$ .

4.3 Притупление наружных углов, ребер, кромок, размеры которых не указаны на чертеже, следует выполнять фаской от 0,1 до 0,4 мм, соответственно внутренних углов (галтели) — фаской от 0,2 до 0,8 мм.

Допускается форма притупления радиусом.

Форма поверхностей притупления не регламентируется.

## 5 Предельные отклонения углов

Предельные отклонения углов в зависимости от длины меньшей стороны угла или образующей конуса должны соответствовать указанным в таблице 5.

Таблица 5

Интервал длины меньшей стороны угла или образующей конуса, мм	Предельное отклонение угла			
	$\alpha < 90^\circ$ или $\alpha > 90^\circ$		$90^\circ$	
	в угловых единицах	в мм на 100 мм длины	в угловых единицах	в мм на 100 мм длины
До 10 включ.	$\pm 2^\circ$	$\pm 3,60$	$\pm 1^\circ 30'$	$\pm 2,50$
Св. 10 до 40 включ.	$\pm 1^\circ$	$\pm 1,80$	$\pm 45'$	$\pm 1,30$
Св. 40 до 160 включ.	$\pm 40'$	$\pm 1,20$	$\pm 20'$	$\pm 0,60$
Св. 160 до 630 включ.	$\pm 20'$	$\pm 0,60$	$\pm 10'$	$\pm 0,30$
Св. 630 до 2500 включ.	$\pm 10'$	$\pm 0,30$	$\pm 5'$	$\pm 0,15$

## 6 Предельные отклонения элементов деталей, изготовленных из труб

6.1 Предельные отклонения размеров элементовгиба труб, указанных на рисунке 5, должны соответствовать приведенным в таблицах 6 и 7.

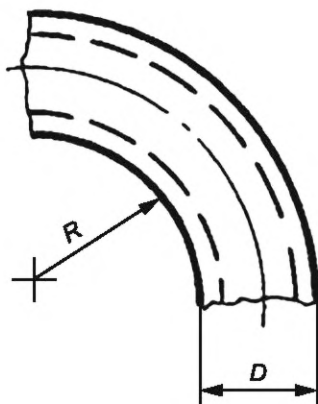


Рисунок 5

Таблица 6

В миллиметрах

Интервал размеров $R$	Предельное отклонение размера радиуса $R$ при наружном диаметре трубы $D$			
	до 10 включ.	Св. 10 до 18 включ.	Св. 18 до 30 включ.	Св. 30
До 30 включ.	$\pm 1$	$\pm 2$	—	—
Св. 30 до 80 включ.	$\pm 2$	$\pm 3$	$\pm 4$	—
Св. 80 до 150 включ.	$\pm 3$	$\pm 4$	$\pm 5$	$\pm 6$
Св. 150 до 250 включ.	$\pm 4$	$\pm 5$	$\pm 6$	$\pm 8$
Св. 250	$\pm 5$	$\pm 6$	$\pm 8$	$\pm 10$

Таблица 7

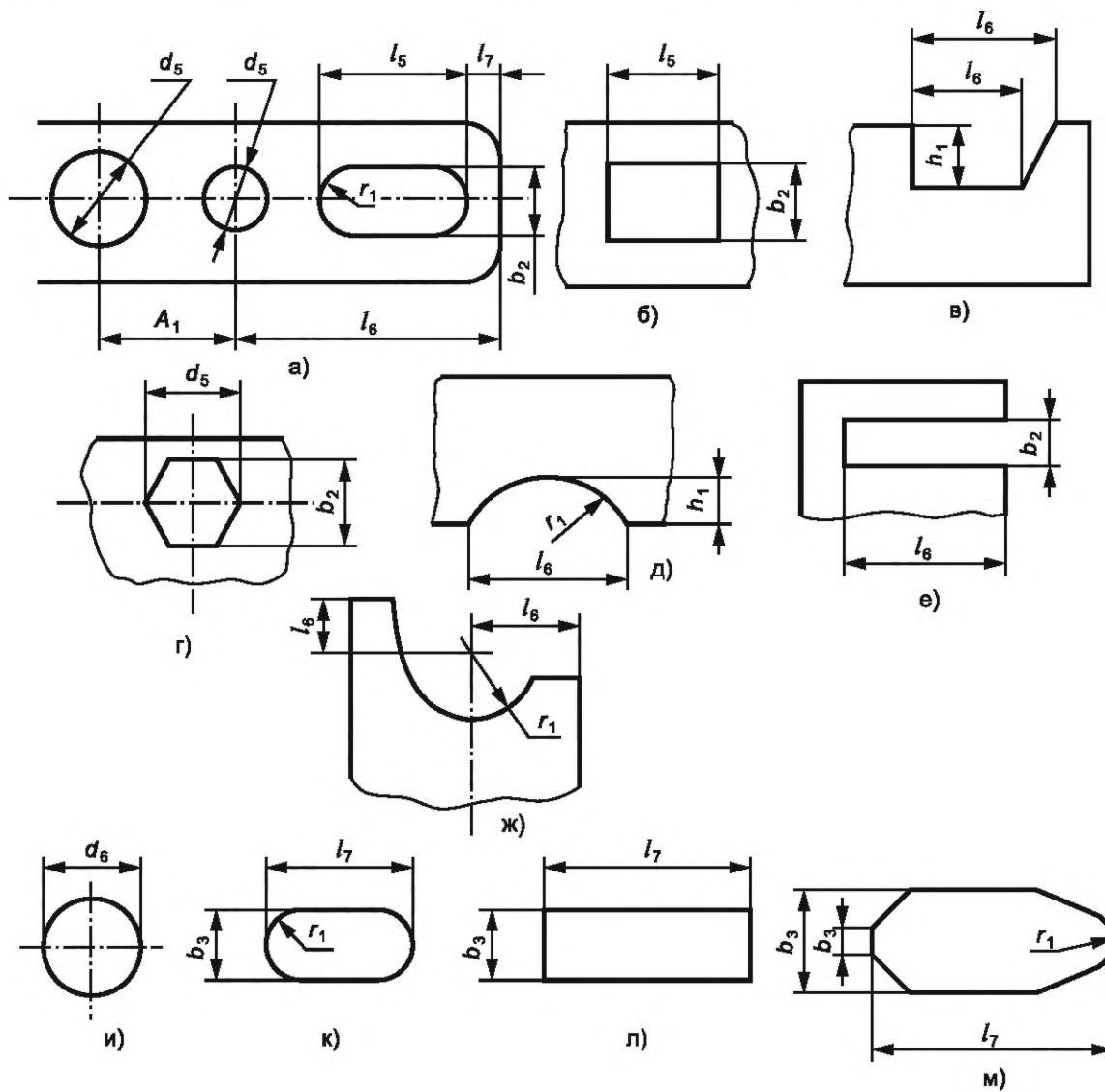
В миллиметрах

Наружный диаметр труб $D$	Отклонение от круглости диаметра трубы $D$
От 1,5 до 3,0 включ.	0,3
Св. 3,0 до 6,0 включ.	0,5
Св. 6,0 до 10,0 включ.	1,0
Св. 10,0 до 18,0 включ.	1,5
Св. 18,0 до 30,0 включ.	3,0
Св. 30,0	4,0

6.2 Утонение согнутой трубы не должно превышать 25 % минимальной толщины стенки, устанавливаемой стандартом на трубы.

## 7 Предельные отклонения элементов холодноштампованных деталей, изготовленных из листа

7.1 Предельные отклонения для размеров элементов, указанных на рисунке 6, получаемых вырубкой, пробивкой и т. д., должны соответствовать приведенным в таблице 8.



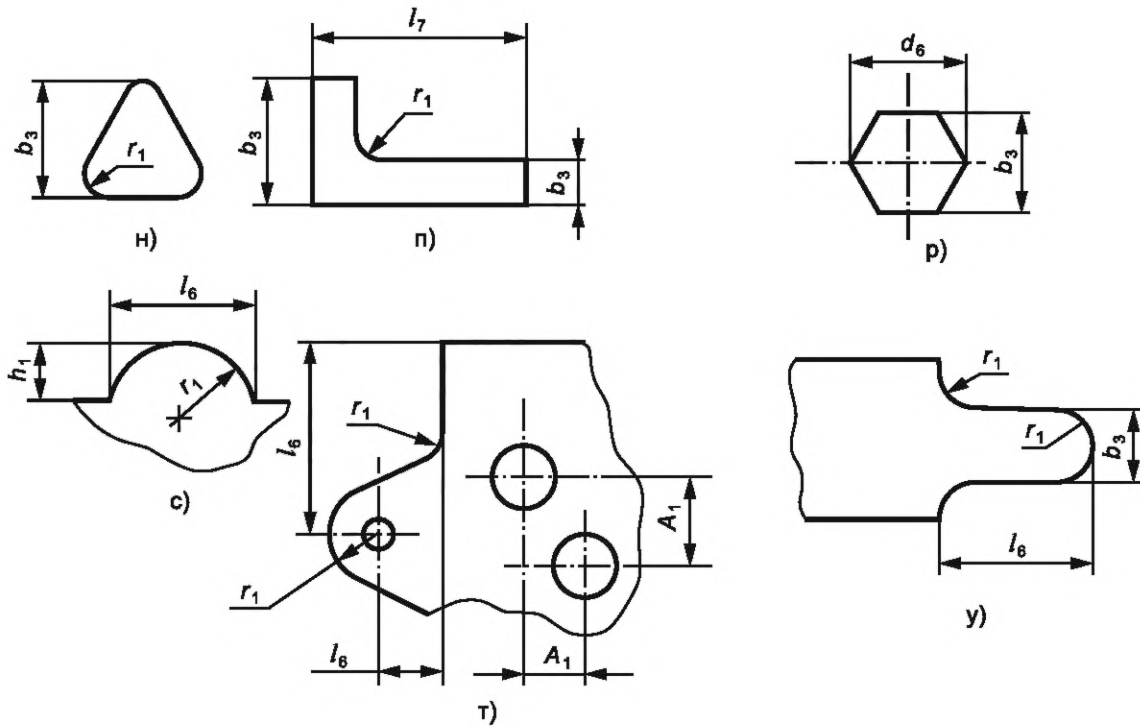


Рисунок 6

Таблица 8

В миллиметрах

Интервал размеров $A_1, b_2, b_3, d_5, d_6, h_1, l_5, l_6, l_7, r_1, r_2$	Предельное отклонение размеров			
	$b_2, d_5, l_5$	$b_3, d_6, l_7$	$A_1, h_1, l_6, r_1$	$r_2$
От 0,1 до 0,3 включ.	+0,10 0	0 -0,06	±0,05	—
Св. 0,3 до 0,5 включ.	+0,14 0	0 -0,14	±0,07	±0,3
Св. 0,5 до 1,0*			±0,15	
От 1,0 до 3,0 включ.	+0,25 0	0 -0,25	±0,20	±0,5
Св. 3,0 до 6,0 включ.	+0,30 0	0 -0,30		±1,0
Св. 6,0 до 10,0 включ.	+0,36 0	0 -0,36	±0,20	±1,5
Св. 10,0 до 18,0 включ.	+0,43 0	0 -0,43		±2,0
Св. 18,0 до 30,0 включ.	+0,52 0	0 -0,52		±2,5

Окончание таблицы 8

В миллиметрах

Интервал размеров $A_1, b_2, b_3, d_5, d_6,$ $h_1, l_5, l_6, l_7, r_1, r_2$	Предельное отклонение размеров			
	$b_2, d_5, l_5$	$b_3, d_6, l_7$	$A_1, h_1, l_6, r_1$	$r_2$
Св. 30,0 до 50,0 включ.	+0,62 0	0 -0,62	±0,30	±3,0
Св. 50,0 до 80,0 включ.	+0,74 0	0 -0,74		
Св. 80,0 до 120,0 включ.	+0,87 0	0 -0,87		
Св. 120,0 до 180,0 включ.	+1,00 0	0 -1,00	±0,50	±4,0
Св. 180,0 до 250,0 включ.	+1,15 0	0 -1,15		
Св. 250,0 до 315,0 включ.	+1,30 0	0 -1,30		
Св. 315 до 400 включ.	+1,40 0	0 -1,40	±0,80	±4,0
Св. 400 до 500 включ.	+1,55 0	0 -1,55		
Св. 500 до 630 включ.	+1,75 0	0 -1,75		
Св. 630 до 800 включ.	+2,00 0	0 -2,00		
Св. 800 до 1000 включ.	+2,30 0	0 -2,30		
Св. 1000 до 1250 включ.	+2,60 0	0 -2,60	±1,20	
Св. 1250 до 1600 включ.	+3,10 0	0 -3,10		
Св. 1600 до 2000 включ.	+3,70 0	0 -3,70		
Св. 2000 до 2500 включ.	+4,40 0	0 -4,40	±2,00	
Св. 2500 до 3150 включ.	+5,40 0	0 -5,40		
Св. 3150 до 4000 включ.	+6,60 0	0 -6,60	±3,0	±4,0
Св. 4000 до 5000 включ.	+8,00 0	0 -8,00		
Св. 5000 до 6300 включ.	+9,80 0	0 -9,80	±5,0	
Св. 6300 до 8000 включ.	+12,00 0	0 -12,00		
Св. 8000 до 10 000 включ.	+15,00 0	0 -15,00	±8,0	

\* Размер «1,0» в указанный интервал не входит.

7.2 Предельные отклонения для размеров элементов, указанных на рисунке 7, получаемых вытяжкой, выдавкой (высота зига, рифта, диаметр отбортовки, высота отбортовки и т. д.), должны соответствовать приведенным в таблицах 8—10.

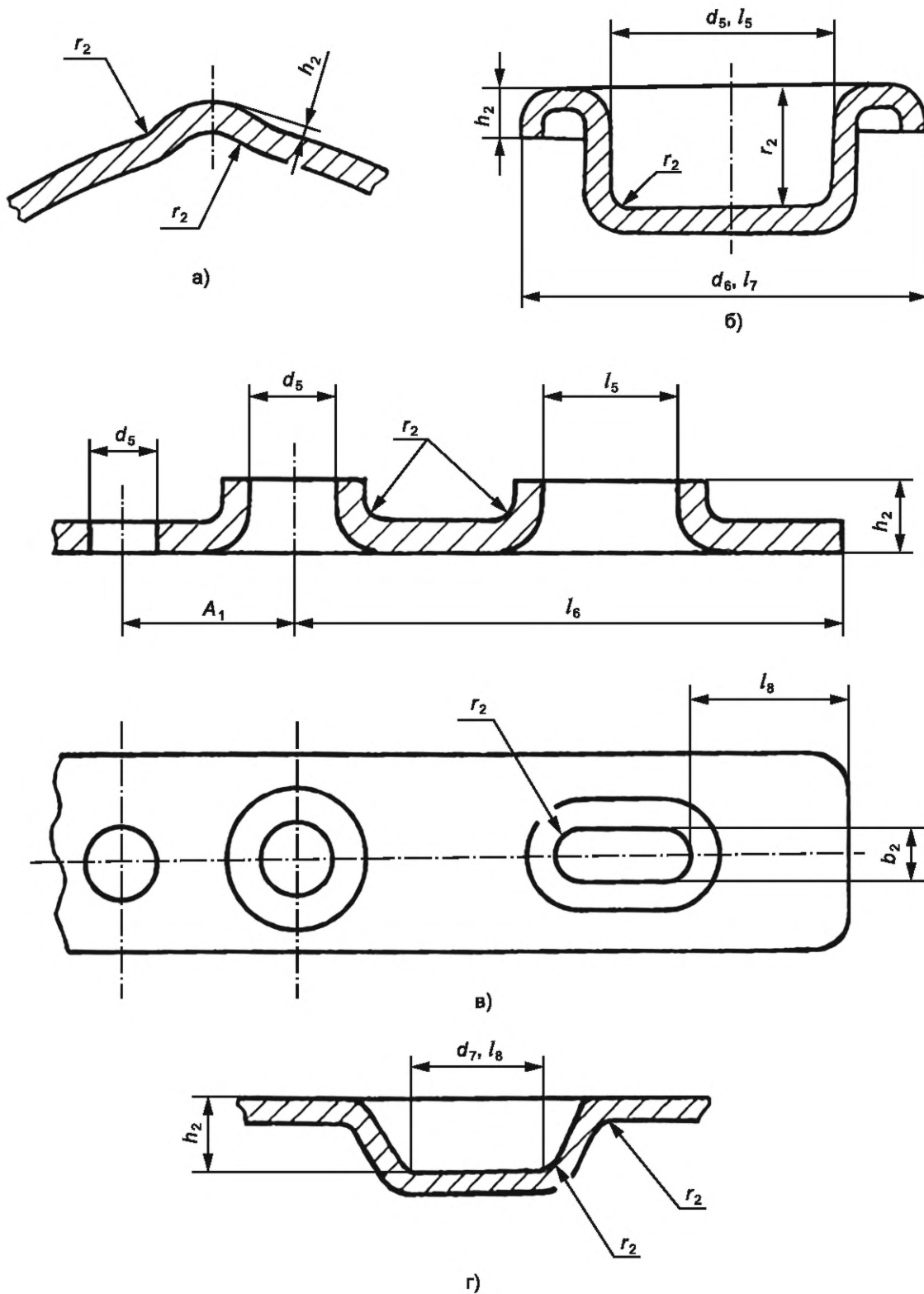


Рисунок 7



Таблица 9

В миллиметрах

Интервал размеров $d_7, l_8$	Предельное отклонение размеров $d_7, l_8$
От 0,5 до 3,0 включ.	$\pm 0,15$
Св. 3,0 до 6,0 включ.	$\pm 0,20$
Св. 6,0 до 30,0 включ.	$\pm 0,50$
Св. 30,0 до 120,0 включ.	$\pm 0,80$
Св. 120,0 до 315,0 включ.	$\pm 1,20$
Св. 315 до 1000 включ.	$\pm 2,0$
Св. 1000 до 2000 включ.	$\pm 3,0$
Св. 2000 до 3150 включ.	$\pm 5,0$
Св. 3150 до 5000 включ.	$\pm 8,0$
Св. 5000 до 8000 включ.	$\pm 12,0$
Св. 8000 до 10 000 включ.	$\pm 20,0$

Таблица 10

В миллиметрах

Интервал размеров $l_9, h_2$	Предельное отклонение размеров $l_9, h_2$
До 5 включ.	+1,0 -0,5
Св. 5 до 10 включ.	+1,5 -1,0
Св. 10 до 20 включ.	+2,0 -1,0
Св. 20	+3,0 -1,0

7.3 Предельные отклонения для размеров элементов, указанных на рисунке 8, получаемых гибкой, должны соответствовать приведенным в таблицах 8 и 10.

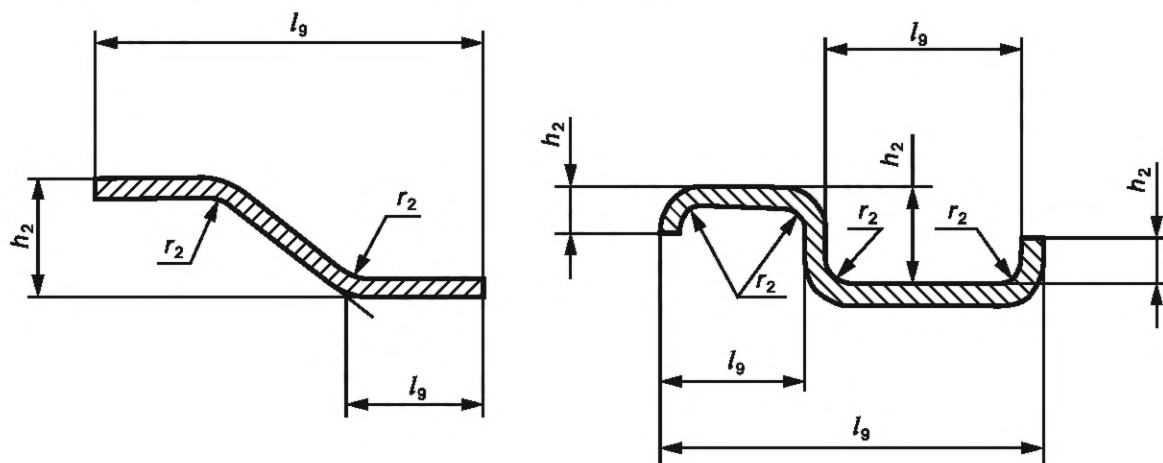


Рисунок 8

7.4 Изменение толщины материала при вытяжке, а также гibe с вытяжкой допускается в пределах 20 % при утонении от его минимальной и при утолщении от его максимальной толщины, устанавливаемой стандартом на материал.

7.5 Допускаются косые срезы и следы намина вдоль срезанной кромки у элементов, получаемых вырубкой, пробивкой и т. д. Величина косого среза наружного контура входит в размеры  $d_6$ ,  $b_3$ ,  $l_7$ ,  $r_1$ , а внутреннего контура не входит в размеры  $d_5$ ,  $b_2$ ,  $l_5$ ,  $r_1$  (см. рисунки 6 и 9).

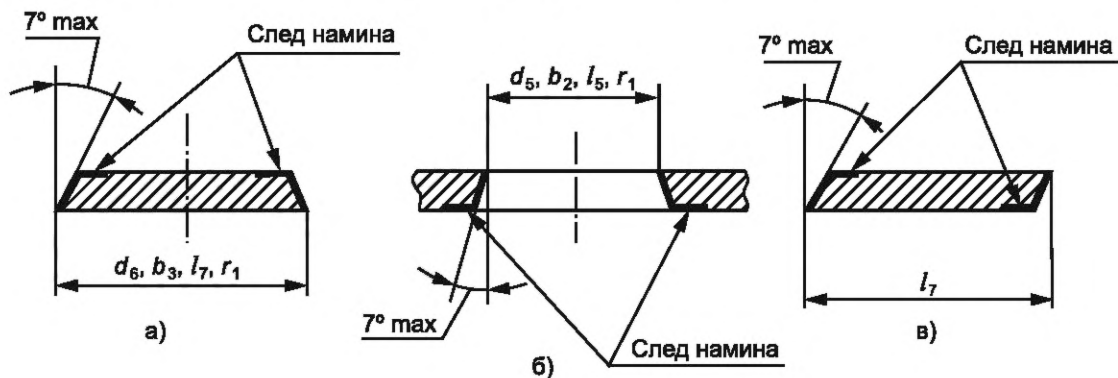


Рисунок 9

## 8 Предельные отклонения элементов сварных (паяных) деталей (сборочных единиц)

Предельные отклонения размеров сварных (паяных) элементов, указанных на рисунке 10, должны соответствовать приведенным в таблице 11 (высота шва в размер диаметра не входит).

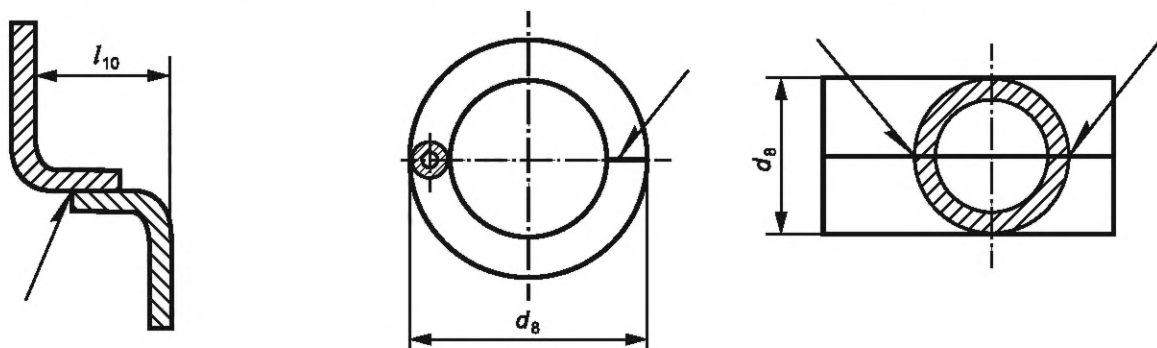


Рисунок 10

Таблица 11

В миллиметрах

Интервал размеров $d_8$ , $l_{10}$	Предельное отклонение размеров $d_8$ , $l_{10}$
Св. 0,5 до 3 включ.	$\pm 0,15$
Св. 3 до 6 включ.	$\pm 0,20$
Св. 6 до 30 включ.	$\pm 0,50$
Св. 30 до 120 включ.	$\pm 0,80$
Св. 120 до 315 включ.	$\pm 1,20$
Св. 315 до 1000 включ.	$\pm 2,00$

Окончание таблицы 11

В миллиметрах

Интервал размеров $d_8, l_{10}$	Предельное отклонение размеров $d_8, l_{10}$
Св. 1000 до 2000 включ.	$\pm 3,00$
Св. 2000 до 3150 включ.	$\pm 5,00$
Св. 3150 до 5000 включ.	$\pm 8,00$
Св. 5000 до 8000 включ.	$\pm 12,00$
Св. 8000 до 10 000 включ.	$\pm 20,00$

## 9 Допуски формы и расположения поверхностей

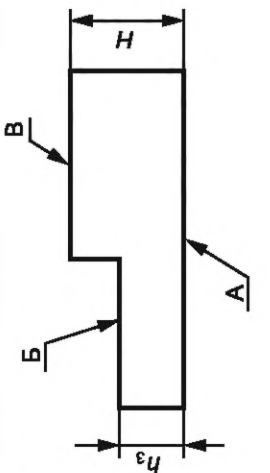
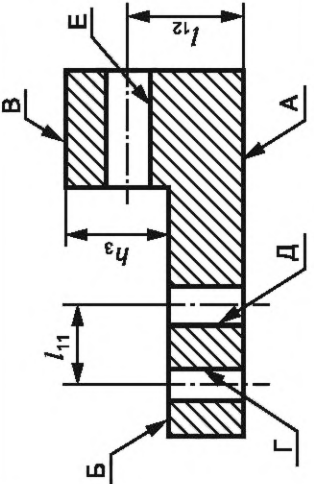
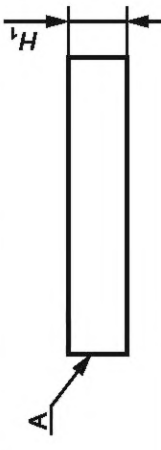
9.1 Допуски расположения поверхностей и осей (отклонение от параллельности, отклонение от перпендикулярности, торцовое биение, радиальное биение, отклонение от соосности, отклонение от симметричности) должны соответствовать указанным в таблицах 12 и 13.

Остальные не указанные в настоящем стандарте допуски формы и расположения поверхностей, приведенные в ГОСТ Р 53442—2015<sup>1)</sup> (раздел 18), должны ограничиваться допуском, установленным для определяющего размера.

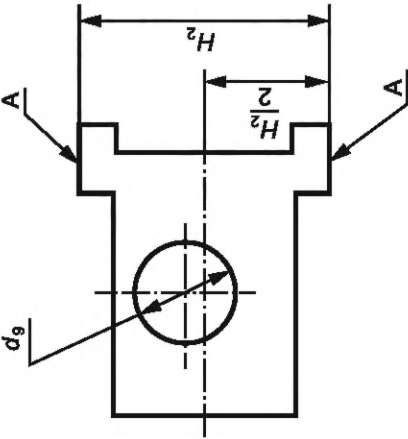
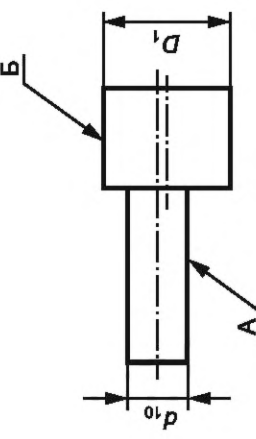
9.2 Примеры определения допуска расположения поверхностей приведены в приложении А.

<sup>1)</sup> ГОСТ Р 53442—2015 (ИСО 1101:2012) «Основные нормы взаимозаменяемости. Характеристики изделий геометрические. Установление геометрических допусков. Допуски формы, ориентации, месторасположения и биения».

Таблица 12

Вид отклонения расположения поверхности	Пример расположения поверхностей	Взаимное расположение поверхностей	Определяющий допуск размера	Определяющий размер
		<p>Поверхности Б относительно поверхности А</p> <p>Поверхности В относительно поверхности А</p>	<p>Ограничивается полем допуска размера, указанного на чертеже, а при его отсутствии — полем допуска, выбираемым по таблице 1 для остальных отверстий и валов</p>	<p><math>h_3</math></p> <p><math>H</math></p>
Отклонение от параллельности		<p>Поверхности Б относительно поверхности В</p> <p>Оси отверстия Г относительно оси отверстия Д</p> <p>Оси отверстия Е относительно поверхности А</p>	<p>Ограничивается полем допуска размера, указанного на чертеже, а при его отсутствии — полем допуска, выбираемым по таблице 2, соответствующим интервалу размера <math>l_2</math></p>	<p><math>h_3</math></p> <p><math>l_{11}</math></p> <p><math>l_{12}</math></p>
Отклонение от перпендикулярности		<p>Поверхности А относительно основания</p>	<p>Ограничивается полем допуска размера, указанного на чертеже, а при его отсутствии — в таблице 13</p>	<p><math>H_1</math></p>

Продолжение таблицы 12

Вид отклонения расположения поверхностей	Пример расположения поверхностей	Взаимное расположение поверхностей	Определяющий допуск размера	Определяющий размер
Отклонение от симметричности		Поверхности А относительно оси отверстия $d_9$	<p>Ограничивается значением:</p> <ul style="list-style-type: none"> <li>- для сопоставляемых размеров <math>H_2</math> и <math>d_9</math>, <math>D_1</math> и <math>d_{10}</math> с допусками 11 квалитета и точнее, равным <math>\frac{1}{2}</math> суммы полей допусков на размеры. При этом, если <math>\frac{1}{2}</math> суммы полей допусков менее 0,06 мм, то допуск принимают равным 0,06 мм;</li> <li>- для сопоставляемых размеров <math>H_2</math> и <math>d_9</math>, <math>D_1</math> и <math>d_{10}</math> с допусками (или одним из них) 12-го квалитета и грубее, равным <math>\frac{1}{4}</math> суммы полей допусков 12 квалитета на размеры</li> </ul>	$H_2$ и $d_9$
Отклонение от соосности		Оси поверхности А относительно оси поверхности Б		$D_1$ и $d_{10}$

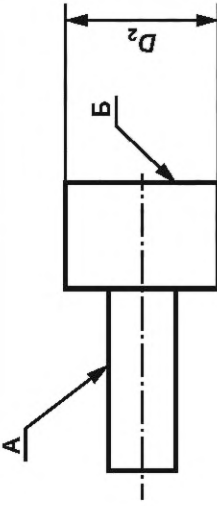
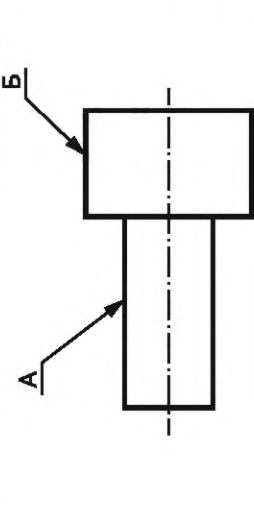
Вид отклонения расположения поверхности	Пример расположения поверхностей	Взаимное расположение поверхностей	Определяющий допуск размера	Определяющий размер
Биеение		Торцовое биеение поверхности Б относительно оси поперек поверхности А	Ограничивается полем допуска размера, указанного на чертеже, а при его отсутствии — в таблице 13	$D_2$
		Радиальное биеение поверхности А относительно оси поперек поверхности Б	Ограничивается значением, равным удвоенному отклонению от соосности	
<p><b>Примечания</b></p> <p>1 Допуски формы и расположения поверхностей определяют на всей длине рассматриваемой поверхности. Если допуски формы и расположения поверхностей определены не на всей длине рассматриваемой поверхности, то такие допуски оговаривают в чертеже.</p> <p>2 Торцовое биеение определяют на наибольшем диаметре торцовой поверхности.</p>				

Таблица 13

В миллиметрах

Интервал размеров	Допуск перпендикулярности и торцового биения
До 10 включ.	0,16
Св. 10 до 16 включ.	0,20
Св. 16 до 25 включ.	0,25
Св. 25 до 40 включ.	0,30
Св. 40 до 63 включ.	0,40
Св. 63 до 250 включ.	0,50
Св. 250 до 400 включ.	0,60
Св. 400 до 630 включ.	0,80
Св. 630 до 1000 включ.	1,00
Св. 1000 до 1600 включ.	1,20
Св. 1600 до 2500 включ.	1,60
Св. 2500 до 4000 включ.	2,00
Св. 4000 до 6300 включ.	2,50
Св. 6300 до 10 000 включ.	3,00

## 10 Форма записи ссылки на стандарт

10.1 Использование указанных в стандарте предельных отклонений определяется разработчиком документации ссылкой в чертеже или технических требованиях.

10.2 Пример записи в технической документации при ссылке на настоящий стандарт:

«Неуказанные предельные отклонения размеров — по ГОСТ Р 71373—2024».

10.3 При необходимости проведения контроля как размеров, так и допусков формы и расположения поверхностей, в технической документации записывают:

«Неуказанные предельные отклонения размеров, допуски формы и расположения поверхностей — по ГОСТ Р 71373—2024».

**Приложение А**  
**(справочное)**

**Примеры определения допуска расположения поверхностей**

А.1 В А.2—А.4 приведены примеры определения допуска расположения поверхностей в случаях, когда допуски оговорены ссылкой на настоящий стандарт.

**А.2 Отклонение от параллельности**

А.2.1 Исходные данные приведены в таблице А.1.

Таблица А.1

В миллиметрах

Вариант	Пример расположения поверхностей	$h_3$	H
1		20h6	40f7
2		20	40

А.2.2 Отклонение от параллельности поверхности Б относительно поверхности А и поверхности В относительно поверхности А ограничивается допуском и соответственно равно:

- для варианта 1:

на размер 20h6  $\Delta_1 = 0,013$  мм;

на размер 40f7  $\Delta_2 = 0,025$  мм;

- для варианта 2:

на размер 20 мм  $\Delta_1 = 0,520$  мм;

на размер 40 мм  $\Delta_2 = 0,620$  мм.

Допуски определяют по предельным отклонениям таблицы 1 для размеров остальных отверстий и валов.

А.2.3 Отклонение от параллельности поверхности Б относительно поверхности В не определяют, так как на чертеже не указан размер между ними.

**А.3 Отклонение от симметричности**

А.3.1 Исходные данные приведены в таблице А.2.

Таблица А.2

В миллиметрах

Вариант	Пример расположения поверхностей	$d_9$	$H_2$
1		10H7	60f7
2		10H9	60d11
3		10H7	60h12
4		10H14	60h14



А.3.2 Для варианта 1 сопоставляемые размеры имеют допуски точнее 11-го качества. Отклонение от симметричности равно половине суммы допусков на размеры  $d_9$  и  $H_2$ :

- на диаметр 10H7  $\Delta_1 = 0,015$  мм;
- на размер 60f7  $\Delta_2 = 0,030$  мм.

Отклонение от симметричности

$$\Delta = \frac{\Delta_1 + \Delta_2}{2} = \frac{0,015 + 0,030}{2} \approx 0,023 \text{ мм,}$$

но в соответствии с требованием таблицы 12 принимают увеличенный допуск, т. е.  $\Delta = 0,06$  мм.

А.3.3 Для варианта 2 сопоставляемые размеры имеют допуски 11-го качества и точнее. Отклонение от симметричности равно половине суммы допусков на размеры  $d_9$  и  $H_2$ :

- на диаметр 10H9  $\Delta_1 = 0,036$  мм;
- на размер 60d11  $\Delta_2 = 0,190$  мм.

Отклонение от симметричности

$$\Delta = \frac{\Delta_1 + \Delta_2}{2} = \frac{0,036 + 0,190}{2} \approx 0,113 \text{ мм.}$$

А.3.4 Для варианта 3 один из сопоставляемых размеров имеет допуск 12-го качества или грубее 12-го качества. В этом случае отклонение от симметричности принимается равным  $\frac{1}{4}$  суммы допусков 12-го качества на размеры  $d_9$  и  $H_2$ :

- на диаметр 10H7  $\Delta_1 = 0,015$  мм;
- однако для расчета принимаем 10H12  $\Delta_1 = 0,15$  мм;
- на размер 60h12  $\Delta_2 = 0,30$  мм.

Отклонение от симметричности

$$\Delta = \frac{\Delta_1 + \Delta_2}{4} = \frac{0,15 + 0,30}{4} \approx 0,112 \text{ мм.}$$

А.3.5 Для варианта 4 сопоставляемые размеры имеют допуски грубее 12-го качества. Расчет тот же, что и для варианта 3.

#### А.4 Отклонение от соосности и радиальное биение

А.4.1 Исходные данные приведены в таблице А.3.

Таблица А.3

В миллиметрах

Вариант	Пример расположения поверхностей	$d_{10}$	$D_1$
1		10h6	60f7
2		10h8	60d11
3		10h6	60h12
4		10h14	60h14

А.4.2 Для варианта 1 сопоставляемые размеры имеют допуски точнее 11-го качества. Отклонение от соосности равно половине суммы допусков на размеры  $d_{10}$  и  $D_1$ :

- на диаметр 10h6  $\Delta_1 = 0,009$  мм;
- на размер 60f7  $\Delta_2 = 0,030$  мм.

Отклонение от соосности

$$\Delta = \frac{\Delta_1 + \Delta_2}{4} = \frac{0,009 + 0,030}{4} \approx 0,019 \text{ мм,}$$

но в соответствии с требованием таблицы 12 принимают увеличенный допуск, т. е.  $\Delta = 0,06$  мм.

Радиальное биение равно удвоенному отклонению от соосности  $\Delta r = 2\Delta = 2 \cdot 0,019 = 0,038$  мм, но в соответствии с требованием таблицы 12 принимают  $\Delta r = 2 \cdot 0,06 = 0,12$  мм.

А.4.3 Для варианта 2 сопоставляемые размеры имеют допуски 11-го качества и точнее. Отклонение от соосности равно половине суммы допусков на размеры  $d_{10}$  и  $D_1$ :

- на диаметр 10h8  $\Delta_1 = 0,022$  мм;
- на размер 60d11  $\Delta_2 = 0,190$  мм.

Отклонение от соосности

$$\Delta = \frac{\Delta_1 + \Delta_2}{2} = \frac{0,022 + 0,190}{2} = 0,106 \text{ мм.}$$

Радиальное биение  $\Delta r = 2\Delta = 2 \cdot 0,106 = 0,212$  мм.

А.4.4 Для варианта 3 один из сопоставляемых размеров имеет допуск 12-го качества или грубее 12-го качества. В этом случае отклонение от соосности принимается равным  $\frac{1}{4}$  суммы допусков 12-го качества на размеры  $d_{10}$  и  $D_1$ :

- на диаметр 10h6  $\Delta_1 = 0,009$  мм;
- однако для расчета принимаем 10h12  $\Delta_1 = 0,15$  мм;
- на размер 60h12  $\Delta_2 = 0,30$  мм.

Отклонение от соосности

$$\Delta = \frac{\Delta_1 + \Delta_2}{4} = \frac{0,15 + 0,30}{4} = 0,112 \text{ мм.}$$

Радиальное биение  $\Delta r = 2\Delta = 2 \cdot 0,112 = 0,224$  мм.

А.4.5 Для варианта 4 сопоставляемые размеры имеют допуски грубее 12-го качества. Расчет отклонения от соосности тот же, что и для варианта 3.

УДК 621.713.1:006.354

ОКС 17.040.10

Ключевые слова: предельные отклонения размеров, допуски формы, допуски расположения поверхностей, предельные отклонения углов

---

Редактор *Н.В. Таланова*  
Технический редактор *В.Н. Прусакова*  
Корректор *И.А. Королева*  
Компьютерная верстка *И.Ю. Литовкиной*

Сдано в набор 18.10.2024. Подписано в печать 29.10.2024. Формат 60×84%. Гарнитура Ариал.  
Усл. печ. л. 3,26. Уч-изд. л. 2,68.

Подготовлено на основе электронной версии, предоставленной разработчиком стандарта

---

Создано в единичном исполнении в ФГБУ «Институт стандартизации»  
для комплектования Федерального информационного фонда стандартов,  
117418 Москва, Нахимовский пр-т, д. 31, к. 2.  
[www.gostinfo.ru](http://www.gostinfo.ru) [info@gostinfo.ru](mailto:info@gostinfo.ru)