

---

МЕЖГОСУДАРСТВЕННЫЙ СОВЕТ ПО СТАНДАРТИЗАЦИИ, МЕТРОЛОГИИ И СЕРТИФИКАЦИИ  
(МГС)  
INTERSTATE COUNCIL FOR STANDARDIZATION, METROLOGY AND CERTIFICATION  
(ISC)

---

МЕЖГОСУДАРСТВЕННЫЙ  
СТАНДАРТ

ГОСТ  
ISO 62196-6—  
2024

---

Вилки, штепсельные розетки, переносные розетки  
и вводы для транспортных средств

**ПРОВОДНАЯ ЗАРЯДКА  
ДЛЯ ЭЛЕКТРОМОБИЛЕЙ**

Часть 6

**Требования размерной совместимости  
и взаимозаменяемости для штыревых разъемов  
и контактных трубок автомобильных соединителей  
постоянного тока с защитой электрическим  
разделением**

(IEC 62196-6:2022, IDT)

Издание официальное

Москва  
Российский институт стандартизации  
2024

## Предисловие

Цели, основные принципы и общие правила проведения работ по межгосударственной стандартизации установлены ГОСТ 1.0 «Межгосударственная система стандартизации. Основные положения» и ГОСТ 1.2 «Межгосударственная система стандартизации. Стандарты межгосударственные, правила и рекомендации по межгосударственной стандартизации. Правила разработки, принятия, обновления и отмены»

### Сведения о стандарте

1 ПОДГОТОВЛЕН Акционерным обществом «Диэлектрические кабельные системы» (АО «ДКС») на основе собственного перевода на русский язык англоязычной версии стандарта, указанного в пункте 5

2 ВНЕСЕН Федеральным агентством по техническому регулированию и метрологии

3 ПРИНЯТ Межгосударственным советом по стандартизации, метрологии и сертификации (протокол от 30 сентября 2024 г. № 177-П)

За принятие проголосовали:

Краткое наименование страны по МК (ИСО 3166) 004—97	Код страны по МК (ИСО 3166) 004—97	Сокращенное наименование национального органа по стандартизации
Армения	AM	ЗАО «Национальный орган по стандартизации и метрологии» Республики Армения
Беларусь	BY	Госстандарт Республики Беларусь
Киргизия	KG	Кыргызстандарт
Россия	RU	Росстандарт
Узбекистан	UZ	Узбекское агентство по техническому регулированию

4 Приказом Федерального агентства по техническому регулированию и метрологии от 9 октября 2024 г. № 1411-ст межгосударственный стандарт ГОСТ IEC 62196-6—2024 введен в действие в качестве национального стандарта Российской Федерации с 1 февраля 2025 г.

5 Настоящий стандарт идентичен международному стандарту IEC 62196-6:2022 «Вилки, штепсельные розетки, переносные розетки и вводы для транспортных средств. Проводная зарядка для электромобилей. Часть 6. Требования размерной совместимости и взаимозаменяемости для штыревых разъемов и контактных трубок автомобильных соединителей постоянного тока с защитой электрическим разделением» («Plugs, socket-outlets, vehicle connectors and vehicle inlets — Conductive charging of electric vehicles — Part 6: Dimensional compatibility requirements for DC pin and contact-tube vehicle couplers intended to be used for DC EV supply equipment where protection relies on electrical separation», IDT).

Международный стандарт разработан подкомитетом 23Н «Вилки, розетки и соединительные элементы для промышленного и аналогичных применений, а также для электромобилей» Технического комитета ТС 23 «Электрические принадлежности» Международной электротехнической комиссии (IEC).

При применении настоящего стандарта рекомендуется использовать вместо ссылочных международных стандартов соответствующие им межгосударственные стандарты, сведения о которых приведены в дополнительном приложении ДА

6 ВВЕДЕН ВПЕРВЫЕ

*Информация о введении в действие (прекращении действия) настоящего стандарта и изменений к нему на территории указанных выше государств публикуется в указателях национальных стандартов, издаваемых в этих государствах, а также в сети Интернет на сайтах соответствующих национальных органов по стандартизации.*

*В случае пересмотра, изменения или отмены настоящего стандарта соответствующая информация будет опубликована на официальном интернет-сайте Межгосударственного совета по стандартизации, метрологии и сертификации в каталоге «Межгосударственные стандарты»*

© IEC, 2022

© Оформление. ФГБУ «Институт стандартизации», 2024



В Российской Федерации настоящий стандарт не может быть полностью или частично воспроизведен, тиражирован и распространен в качестве официального издания без разрешения Федерального агентства по техническому регулированию и метрологии

## Содержание

1 Область применения . . . . .	1
2 Нормативные ссылки . . . . .	1
3 Термины и определения . . . . .	1
4 Общие положения . . . . .	2
5 Номинальные параметры . . . . .	2
6 Соединение электромобиля с источником питания . . . . .	2
7 Классификация устройств . . . . .	3
8 Маркировка . . . . .	3
9 Размеры . . . . .	3
10 Защита от поражения электрическим током . . . . .	3
11 Размеры и цвета защитного заземляющего и нейтрального проводников . . . . .	4
12 Заземление . . . . .	4
13 Выводы . . . . .	4
14 Блокировка . . . . .	4
15 Износостойкость резиновых и термопластических материалов . . . . .	5
16 Общие требования к конструкции . . . . .	5
17 Конструкция штепсельных розеток . . . . .	6
18 Конструкция вилок и соединительных устройств электромобиля . . . . .	6
19 Конструкция вводных портов электромобиля . . . . .	6
20 Степени защиты . . . . .	6
21 Сопrotивление изоляции и электрическая прочность изоляции . . . . .	6
22 Отключающая способность . . . . .	6
23 Нормальная эксплуатация . . . . .	6
24 Превышение температуры . . . . .	7
25 Гибкие кабели и их присоединение . . . . .	7
26 Механическая прочность . . . . .	7
27 Винты, токопроводящие части и соединения . . . . .	7
28 Расстояния утечки, воздушные зазоры и расстояния по поверхности изолирующего компаунда . . . . .	7
29 Теплостойкость и огнестойкость . . . . .	7
30 Стойкость к коррозии . . . . .	7
31 Выдерживаемый условный ток короткого замыкания . . . . .	8
32 Электромагнитная совместимость . . . . .	8
33 Повреждение транспортным средством при наезде . . . . .	8
34 Термическое циклирование . . . . .	8
35 Воздействие влаги . . . . .	8
36 Перекосы . . . . .	8
37 Испытание на прочность контактов . . . . .	8
Стандартные листы . . . . .	9
Приложение ДА (справочное) Сведения о соответствии ссылочных международных стандартов межгосударственным стандартам . . . . .	20
Библиография . . . . .	21

## Введение

С продолжающимся развитием и расширением использования электроэнергии в других классах электромобилей (ЭМ) и гибридных электромобилях ускоряется внедрение и коммерциализация на мировом рынке двух- или трехколесных мотоциклов и мопедов на электрической тяге, реагирование на глобальные проблемы сокращения выбросов CO<sub>2</sub> и экономии энергии.

По сравнению с легковыми автомобилями мотоциклы и мопеды на электрической тяге имеют меньший запас хода на одну зарядку и нуждаются в большем количестве возможностей для зарядки, особенно на общественных зарядных станциях постоянного тока. Настоящий стандарт предусматривает общие положения и базовые требования к компактному соединителю для малогабаритного оборудования электромобиля постоянного тока, которое могло бы устанавливаться в различных местах, таких как магазины, газетные киоски, лотерейные магазины и т. д., и могло бы способствовать распространению мотоциклов и мопедов на электрической тяге.



---

Вилки, штепсельные розетки, переносные розетки и вводы для транспортных средств

**ПРОВОДНАЯ ЗАРЯДКА ДЛЯ ЭЛЕКТРОМОБИЛЕЙ**

**Часть 6**

**Требования размерной совместимости и взаимозаменяемости для штыревых разъемов и контактных трубок автомобильных соединителей постоянного тока с защитой электрическим разделением**

Plugs, socket-outlets, vehicle connectors and vehicle inlets. Conductive charging of electric vehicles.  
Part 6. Dimensional compatibility requirements for DC pin and contact-tube vehicle couplers intended to be used for DC EV supply equipment where protection relies on electrical separation

---

Дата введения — 2025—02—01

## 1 Область применения

Настоящая часть IEC 62196 применима к соединительным устройствам, вводным портам электромобилей и кабельным сборкам для электромобилей, предназначенным для применения в проводных системах зарядки, включающих средства контроля, на номинальное рабочее напряжение не более 120 В постоянного тока и номинальным током не более 100 А.

Эти устройства предназначены для применения в качестве интерфейса постоянного тока в проводных системах зарядки в соответствии с IEC 61851-25:2020.

Настоящий стандарт распространяется на устройства и кабельные сборки, предназначенные для применения при температуре окружающей среды от минус 30 °С до плюс 40° С.

Соединительные устройства и вводные порты электромобилей предназначены для соединения с проводниками из меди или медных сплавов.

## 2 Нормативные ссылки

Применяют IEC 62196-1:2022, раздел 2, за исключением следующего:

*Добавить:*

IEC 61851-25:2020, Electric vehicle conductive charging system — Part 25: DC EV supply equipment where protection relies on electrical separation (Система зарядки электрических транспортных средств проводная. Часть 25. Устройство питания постоянным током электромобилей с защитным электрическим разделением)

IEC 62196-1:2022, Plugs, socket-outlets, vehicle connectors and vehicle inlets — Conductive charging of electric vehicles — Part 1: General requirements (Вилки, штепсельные розетки, соединители и вводы для транспортных средств. Проводная зарядка для электромобилей. Часть 1. Общие требования)

## 3 Термины и определения

Применяют IEC 62196-1:2022, раздел 3.

## 4 Общие положения

Применяют IEC 62196-1:2022, раздел 4, за исключением следующего:

### 4.1 Общие требования

*Заменить первый абзац:*

Устройства, описанные в настоящем стандарте, необходимо применять только с устройством питания постоянного тока EV, соответствующим требованиям IEC 61851-25.

## 5 Номинальные параметры

Применяют IEC 62196-1:2022, раздел 5, за исключением следующего:

*Заменить:*

### 5.1 Предпочтительные диапазоны номинального рабочего напряжения

Предпочтительные диапазоны номинального рабочего напряжения:

- от 0 до 30 В (только для цепей сигнализации и управления);
- 120 В постоянного тока.

### 5.2 Предпочтительные значения номинальных токов

#### 5.2.1 Общие положения

Номинальный ток постоянного тока для соединительного устройства электромобилей равен 100 А. Номинальные токи постоянного тока для кабельных сборок:

16 А
20 А
50 А
70 А
100 А

## 6 Соединение электромобиля с источником питания

Применяют IEC 62196-1:2022, раздел 6, за исключением следующего:

### 6.1 Соединитель

*Заменить:*

В настоящем разделе описаны требования к физическому электрическому проводному соединителю между электромобилем и источником питания для соединителя постоянного тока.

### 6.2 Базовый соединитель

*Не применяют.*

### 6.3 Соединитель постоянного тока

*Заменить:*

Соединитель постоянного тока может содержать до семи контактов (силовых или сигнализации) только с одной физической конфигурацией расположения контактов. Электрические параметры и их назначение описаны в таблице 601. Их необходимо применять в системе в соответствии с IEC 61851-25.

Т а б л и ц а 601 — Описание соединителя постоянного тока электромобиля

Номер позиции <sup>a</sup>	$U_{\max}$ , В	$I_{\max}$ , А	Обозначение	Функция
1	120	100	DC +	Постоянный ток +
2	120	100	DC –	Постоянный ток –



Окончание таблицы 601

Номер позиции <sup>a</sup>	$U_{\max}$ , В	$I_{\max}$ , А	Обозначение	Функция
3	30	2	CPW <sup>b</sup>	Контрольное управление
4	30	2	CAN HI	Коммуникация (CAN) (+)
5	30	2	CAN LO	Коммуникация (CAN) (-)
6	30	2	+12V	Дополнительный источник питания (+)
7	30	2	0V	Дополнительный источник питания (-)

<sup>a</sup> Номер позиции не относится к местоположению и/или идентификации контакта в устройстве.  
<sup>b</sup> CPW расшифровывается как «контрольный провод управления».

#### 6.4 Комбинированный соединитель

Не применяют.

### 7 Классификация устройств

Применяют IEC 62196-1:2022, раздел 7, за исключением следующего:

#### 7.1 По назначению

Заменить:

- соединительные устройства электромобиля;
- вводной порт электромобиля;
- кабельные сборки.

#### 7.5 По соединителю

Заменить:

- постоянного тока

### 8 Маркировка

Применяют IEC 62196-1:2022, раздел 8.

### 9 Размеры

Применяют IEC 62196-1:2022, раздел 9, за исключением следующего:

Заменить первый абзац:

Соединительные устройства и вводные порты электромобилей должны соответствовать конфигурации, указанной на стандартном листе 6.

### 10 Защита от поражения электрическим током

Применяют IEC 62196-1:2022, раздел 10, за исключением следующего:

#### 10.3 Последовательность контактов и порядок замыкания и размыкания контактов

Заменить:

Последовательность контактов в процессе замыкания должна быть следующей:

- силовые контакты постоянного тока;
- контрольное управление и другие контакты (например, вспомогательный источник питания и коммуникация).

Во время размыкания порядок необходимо изменить на противоположный.

Устройства должны иметь такую конструкцию, чтобы:

а) при установке соединительного устройства электромобиля соединение контрольного управления и других контактов (т. е. вспомогательного источника питания и коммуникации) замыкалось после замыкания контактов постоянного тока +/- (DC +/-);

б) при отсоединении соединительного устройства электромобиля соединение контрольного управления и других контактов (т. е. вспомогательного источника питания и коммуникации) размыкалось после размыкания контактов постоянного тока +/- (DC +/-).

*Соответствие требованиям проверяют осмотром и испытанием вручную, если требуется.*

## 11 Размеры и цвета защитного заземляющего и нейтрального проводников

*Не применяют.*

## 12 Заземление

*Не применяют.*

## 13 Выводы

Применяют IEC 62196-1:2022, раздел 13, за исключением следующего:

*Заменить таблицу 1:*

Таблица 1 — Размеры проводников

Номинальный ток	Внутренние соединения	
Ток, А	Гибкие кабели для соединительных устройств электромобилей. Одножильные или многожильные кабели для вводных портов электромобилей <sup>a</sup>	
	мм <sup>2</sup>	AWG/MCM <sup>b</sup>
От 16 до 20	От 1,0 до 2,5	От 16 до 14
50	От 6,0 до 10,0	От 10 до 8
70	От 10,0 до 16,0	От 8 до 6
100	От 16,0 до 25,0	От 6 до 4

<sup>a</sup> Классификация проводников — по IEC 60228.  
<sup>b</sup> Номинальные сечения проводников даны в миллиметрах в квадрате (мм<sup>2</sup>). Для целей настоящего стандарта значения AWG/MCM приняты эквивалентными мм<sup>2</sup>.  
 См. IEC 60999-1:1999 (приложение A), IEC 60999-2:2003 (приложение C).  
 AWG: американский сортамент проводов — система определения проводов, в которой диаметры находят в геометрической прогрессии от 36 до 0000.  
 MCM: круглая миля (1/1000 дюйма) — единица площади круга. 1 MCM = 0,5067 мм<sup>2</sup>.

## 14 Блокировка

Применяют IEC 62196-1:2022, раздел 14, за исключением следующего:

*Заменить:*

14.1.6 Вводные порты электромобиля закреплены на опоре устройства, как показано на рисунке 14 а), таким образом, чтобы ось разделения была горизонтальной. При фиксирующих устройствах, удерживающих соединительное устройство в вводном порту электромобиля во включенном положении, к кабелю, присоединенному к соответствующему соединителю, вставленному в вводной порт электромобиля с блокировкой, прикладывают осевое усилие.

Перед испытанием контакты очищают от смазки.

Испытуемый образец вводят в вводной порт электромобиля и извлекают из него десять раз. Далее испытуемый образец снова вставляют с прикрепленной к нему массой с помощью соответствующе-

го зажима. Общая масса соединительного устройства электромобиля, зажима, держателя, основного и дополнительного груза должна обеспечивать тянущее усилие 750 Н. Дополнительный вес должен быть таким, чтобы он создавал усилие, равное одной десятой удерживающей силы. Удерживающие средства, при наличии, должны быть открыты.

Основной груз подвешивают без тряски на испытываемом соединительном устройстве электромобиля, дополнительный груз падает с высоты 5 см на основной.

После этого испытания общий вес должен поддерживаться в течение 60 с.

Испытание по 14.1.6 повторяют три раза, каждый раз поворачивая вводной порт электромобиля на 90° в вертикальной плоскости [см. рисунок 14 b)].

Во время испытаний по 14.1.6 соединительное устройство электромобиля не должно выходить из вводного порта электромобиля, а фиксирующие устройства, удерживающие соединительное устройство в вводном порту электромобиля, должны оставаться в заблокированном положении.

Во время испытания необходимо поддерживать непрерывность электроснабжения, кабель не должен быть поврежден.

После испытания соединительное устройство электромобиля с блокировкой не должно иметь повреждений или деформации, которые могли бы нарушить работу изделия. Не допускается смещение кабеля на значения, более указанных в таблице 11. Для устройств, подлежащих замене, концы проводов не должны заметно смещаться в выводах; для устройств, не подлежащих замене, в электрических соединениях не допускается размыкание.

Для измерения продольного смещения на кабеле делают отметку на расстоянии приблизительно 2 см от конца образца или места крепления кабеля перед началом испытания. Если для устройств, не подлежащих замене, у образца нет определенного конца, на корпусе образца делают дополнительную отметку.

После испытаний измеряют смещение метки на кабеле по отношению к образцу или месту крепления кабеля.

*Соответствие требованиям проверяют осмотром и испытанием.*

#### **14.4 Вспомогательные контакты и вспомогательные цепи**

*Заменить:*

Вспомогательные контакты и вспомогательные цепи, используемые для блокировки, должны замыкаться после подключения DC+ и DC–.

Вспомогательные контакты и вспомогательные цепи, используемые для блокировки, должны размыкаться до того, как будут разомкнуты DC+ и DC–.

*Соответствие требованиям проверяют осмотром и испытанием по 14.1.5.*

*Дополнение:*

##### **14.601 Функция фиксации**

Соединительное устройство электромобиля должно быть снабжено фиксирующим устройством.

Пример фиксирующего устройства приведен на стандартном листе 6-d.

Функция блокировки выполняется за счет исправного функционирования фиксирующего устройства.

Необходимо предусмотреть средство, указывающее на то, что блокировка сработала должным образом.

*Соответствие требованиям проверяют осмотром и ручным испытанием согласно 14.1.5 и 14.1.6.*

## **15 Износостойкость резиновых и термопластических материалов**

Применяют IEC 62196-1:2022, раздел 15.

## **16 Общие требования к конструкции**

Применяют IEC 62196-1:2022, раздел 16, за исключением следующего:

16.16

*Заменить первый абзац:*

Усилие по соединению и отсоединению соединительного устройства электромобиля должно составлять менее 100 Н. Допускается предусматривать средства, облегчающие соединение и отсоединение соединительного устройства из вводного порта электромобиля. Если соединительное устройство электромобиля оснащено вспомогательным устройством для уменьшения усилия (например, механическим вспомогательным устройством), то усилие срабатывания вспомогательного устройства должно составлять менее 100 Н.

## 17 Конструкция штепсельных розеток

Раздел 17 IEC 62196-1:2022 не применяют.

## 18 Конструкция вилок и соединительных устройств электромобиля

Применяют IEC 62196-1:2022, раздел 18, за исключением следующего:

18.1

*Добавить после второго абзаца:*

Для зарядки постоянным током дополнительно предусматривают термовыключатель в соединительном устройстве электромобиля.

## 19 Конструкция вводных портов электромобиля

Применяют IEC 62196-1:2022, раздел 19, за исключением следующего:

19.2 *Не применяют.*

## 20 Степени защиты

Применяют IEC 62196-1:2022, раздел 20, за исключением следующего:

20.1 *Заменить первое предложение:*

Устройства должны иметь минимальные степени защиты, установленные в IEC 61851-25.

## 21 Сопротивление изоляции и электрическая прочность изоляции

Применяют IEC 62196-1:2022, раздел 21.

## 22 Отключающая способность

Раздел 22 IEC 62196-1:2022 не применяют.

## 23 Нормальная эксплуатация

Применяют IEC 62196-1:2022, раздел 23, за исключением следующего:

*Заменить таблицу 9:*

Т а б л и ц а 9 — Нормальная эксплуатация

Номинальный ток, А (постоянного тока)	Число циклов
	Без нагрузки
От 16 до 20	10000
50	10000
70	10000
100	10000

## 24 Превышение температуры

Применяют IEC 62196-1:2022, раздел 24, за исключением следующего:

24.1

*Добавить после первого абзаца:*

Для целей испытания на превышение температуры любые термовыключатели замыкают коротко (т. е. результаты испытания должны быть получены без учета срабатывания термовыключателя).

*Заменить таблицу 10:*

Т а б л и ц а 10 — Испытательный ток и номинальное сечение медных проводников для испытания на превышение температуры

Номинальный ток, А	Испытательный ток, А	Сечения медных проводников вводных портов и соединительных устройств электромобилей	
		мм <sup>2</sup>	AWG/MCM
От 16 до 20	22	2,5	14
50	50	10,0	8
70	70	16,0	6
100	100	25,0	4

## 25 Гибкие кабели и их присоединение

Применяют IEC 62196-1:2022, раздел 25, за исключением следующего:

*Заменить таблицу 11:*

Т а б л и ц а 11 — Вытягивающее усилие и значения крутящего момента для испытаний крепления кабеля

Номинальный ток, А	Вытягивающее усилие, Н	Крутящий момент, Нм	Максимальное смещение, мм
От 16 до 20	160	0,6	2
50	225	1,0	2
70	240	1,2	2
100	240	1,5	2

## 26 Механическая прочность

Применяют IEC 62196-1:2022, раздел 26.

## 27 Винты, токопроводящие части и соединения

Применяют IEC 62196-1:2022, раздел 27.

## 28 Расстояния утечки, воздушные зазоры и расстояния по поверхности изолирующего компаунда

Применяют IEC 62196-1:2022, раздел 28.

## 29 Теплостойкость и огнестойкость

Применяют IEC 62196-1:2022, раздел 29.

## 30 Стойкость к коррозии

Применяют IEC 62196-1:2022, раздел 30.

### **31 Выдерживаемый условный ток короткого замыкания**

Раздел 31 IEC 62196-1:2022 не применяют.

### **32 Электромагнитная совместимость**

Применяют IEC 62196-1:2022, раздел 32.

### **33 Повреждение транспортным средством при наезде**

Применяют IEC 62196-1:2022, раздел 33, за исключением следующего:

33.3 *Не применяют.*

33.4 *Не применяет.*

### **34 Термическое циклирование**

Применяют IEC 62196-1:2022, раздел 34.

### **35 Воздействие влаги**

Применяют IEC 62196-1:2022, раздел 35.

### **36 Перекосы**

Применяют IEC 62196-1:2022, раздел 36.

### **37 Испытание на прочность контактов**

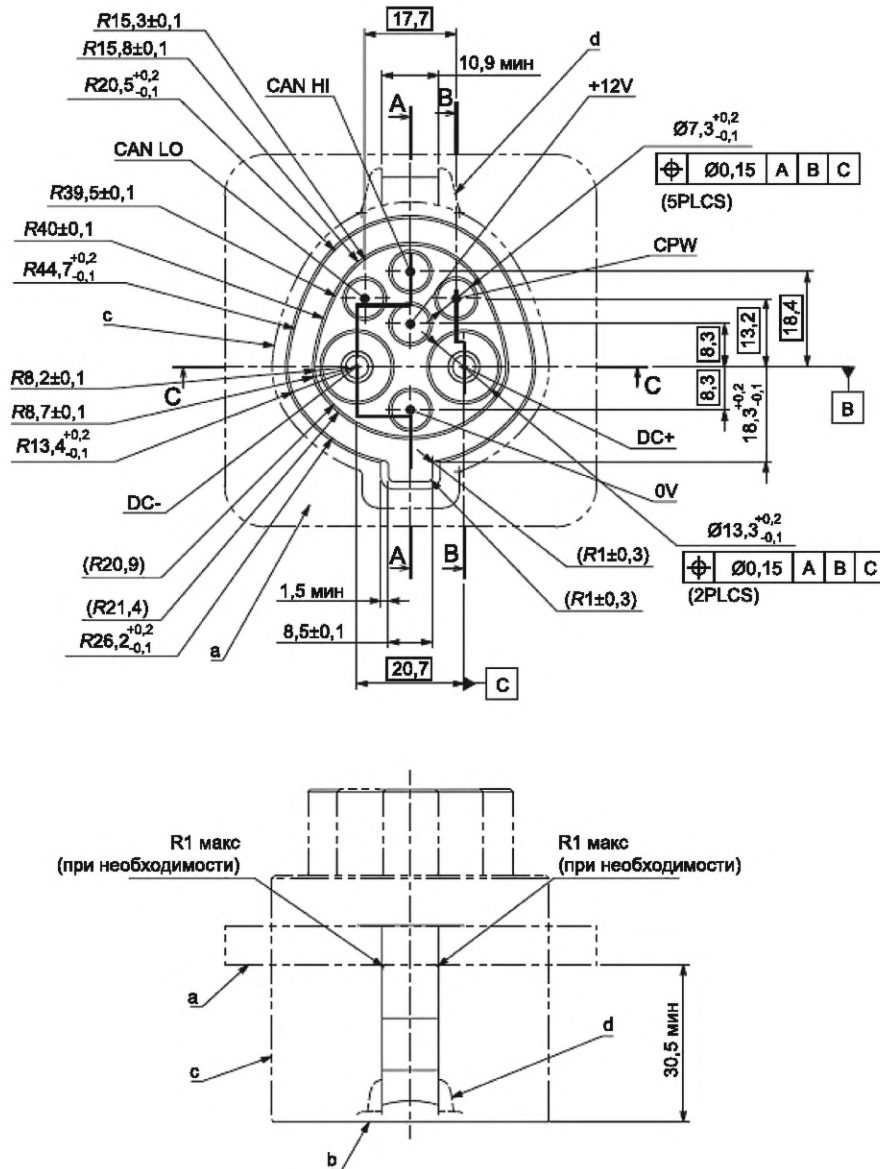
Применяют IEC 62196-1:2022, раздел 37.

## СТАНДАРТНЫЕ ЛИСТЫ

## СТАНДАРТНЫЙ ЛИСТ 6-а

## Лист 1

## ВВОДНОЙ ПОРТ ДЛЯ ЭЛЕКТРОМОБИЛЕЙ 100 А, 120 В постоянного тока



a — поверхность (при наличии); b — стандартная базовая плоскость вводного порта электромобиля; c — внешняя форма ввода; d — защита удерживающих средств

Чертежи не предназначены для регламентирования проектирования за исключением указанных размеров.

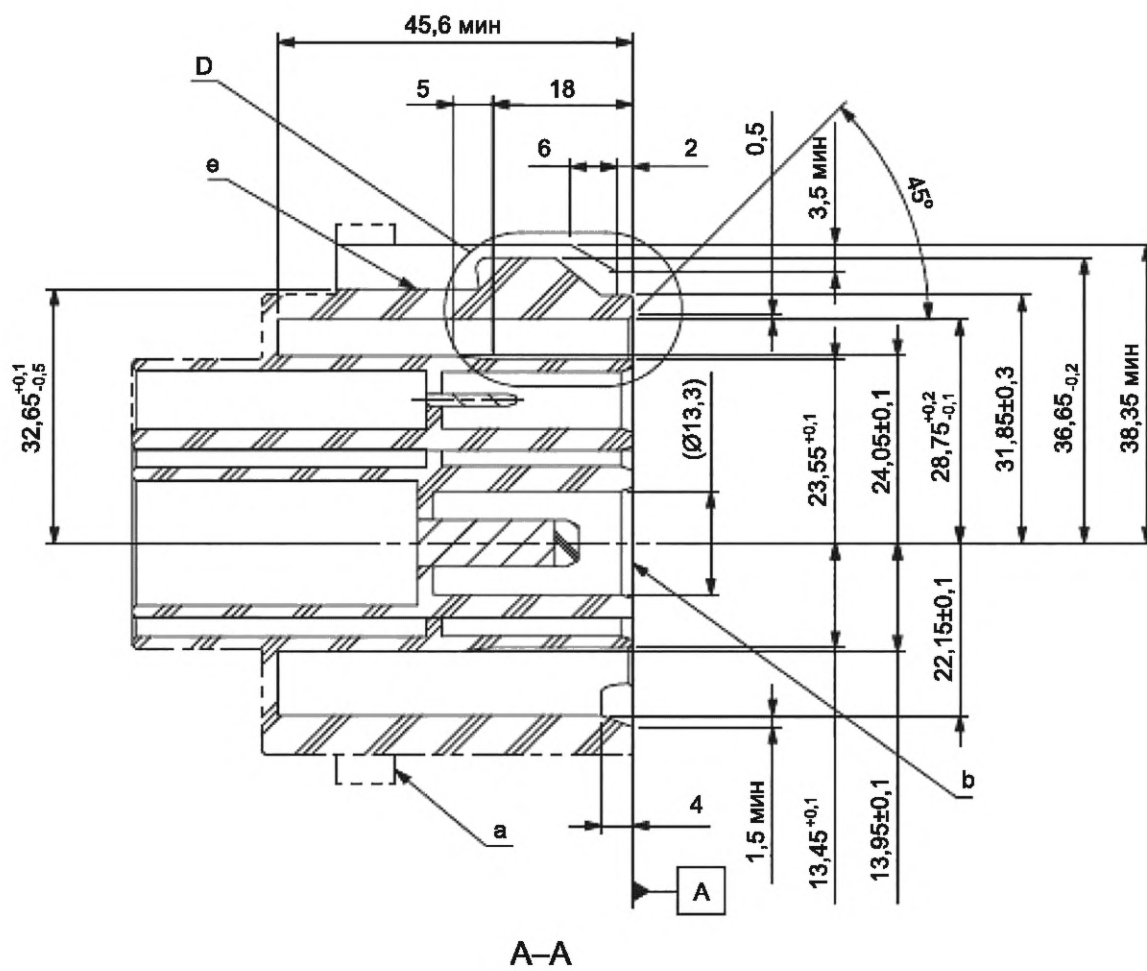
Размеры в миллиметрах

Значения в круглых скобках указаны для справки

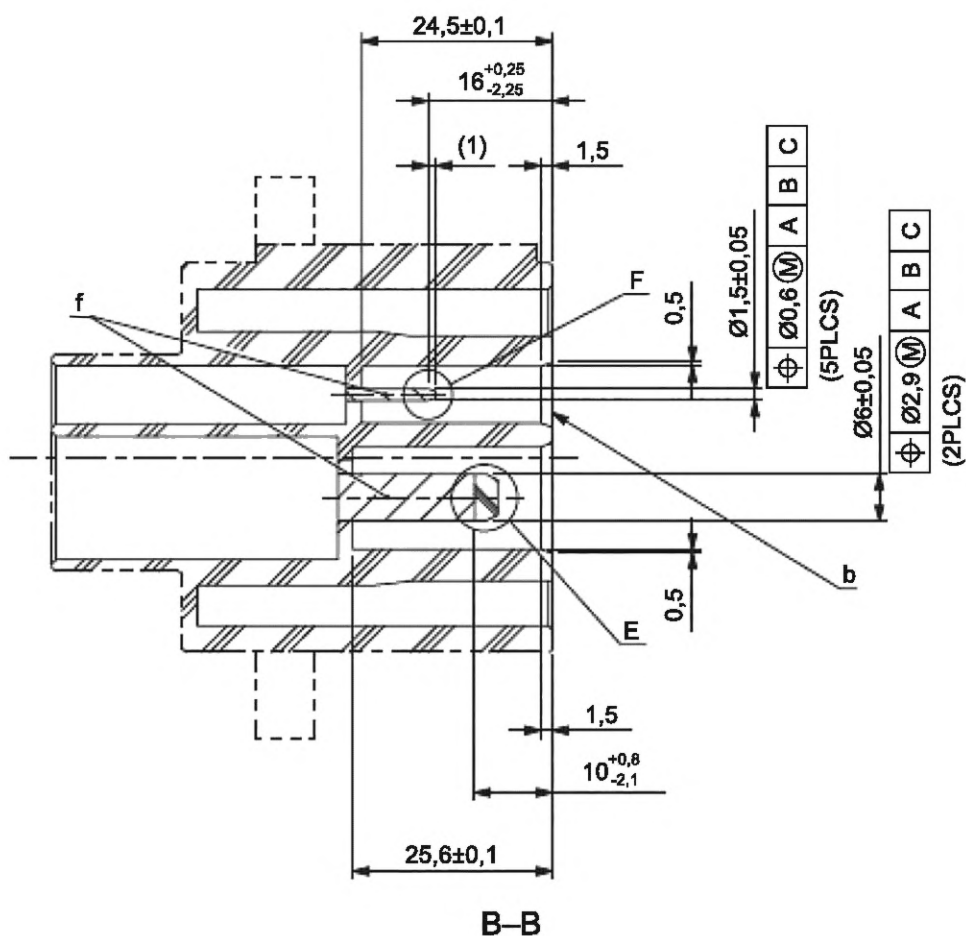
Общий допуск			
10 макс	50 макс	100 макс	Угол
±0,15	±0,2	±0,3	±30'

## СТАНДАРТНЫЙ ЛИСТ 6-а

Лист 2 (продолжение листа 1)







a — поверхность (при наличии); b — стандартная базовая плоскость вводного порта электромобиля; e — поверхность P;  
f — самоустанавливающиеся контакты при наличии

Чертежи не предназначены для регламентирования проектирования за исключением указанных размеров.

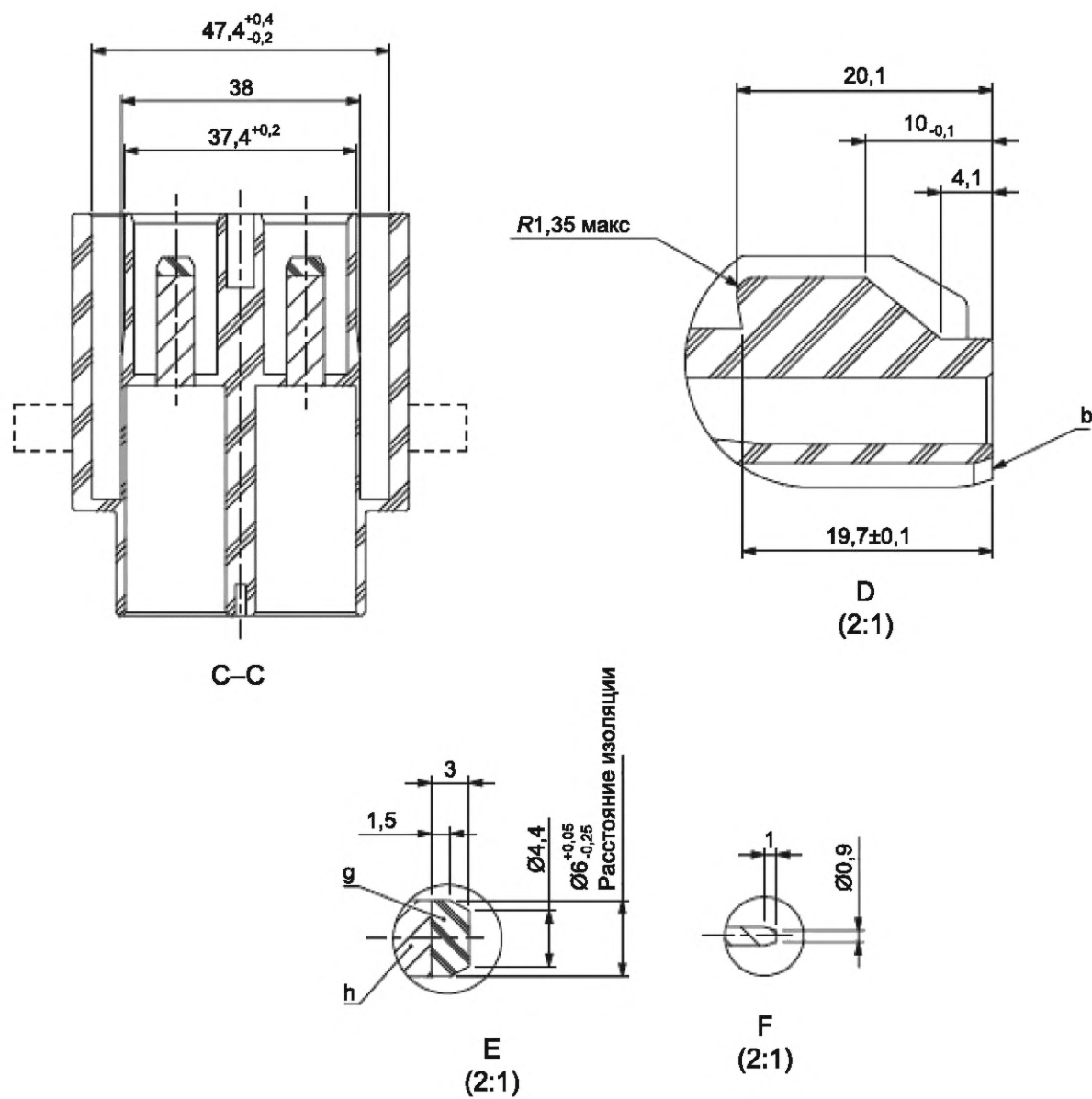
Размеры в миллиметрах

Значения в круглых скобках указаны для справки

Общий допуск			
10 макс	50 макс	100 макс	Угол
±0,15	±0,2	±0,3	±30'

## СТАНДАРТНЫЙ ЛИСТ 6-а

Лист 3 (продолжение листа 2)



b — стандартная базовая плоскость вводного порта электромобиля; g — изолирующий колпачок; h — вывод

Чертежи не предназначены для регламентирования проектирования за исключением указанных размеров.

Размеры в миллиметрах

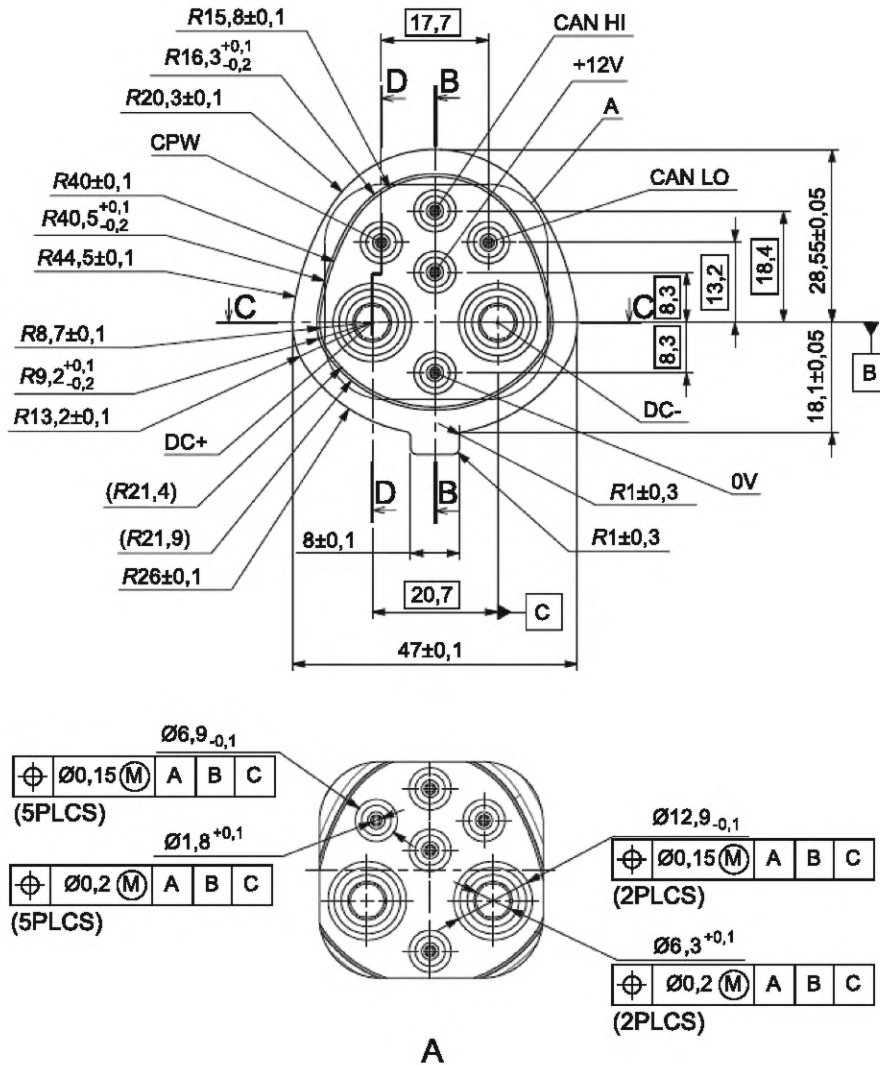
Значения в круглых скобках указаны для справки

Общий допуск			
10 макс	50 макс	100 макс	Угол
±0,15	±0,2	±0,3	±30'

## СТАНДАРТНЫЙ ЛИСТ 6-b

Лист 1

## СОЕДИНИТЕЛЬНОЕ УСТРОЙСТВО ЭЛЕКТРОМОБИЛЯ 100 А, 120 В постоянного тока



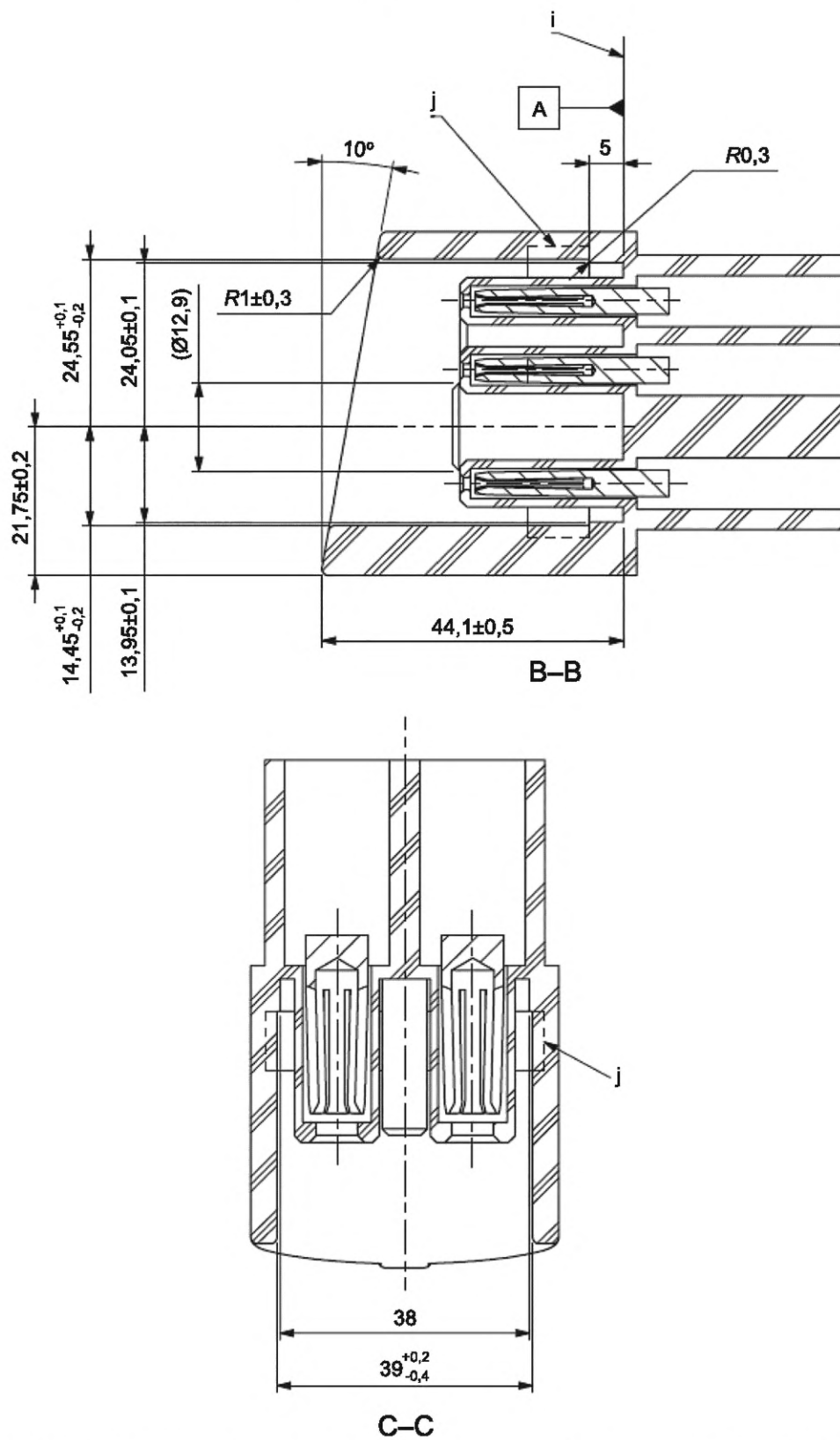
Чертежи не предназначены для регламентирования проектирования за исключением указанных размеров.

Размеры в миллиметрах

Значения в круглых скобках указаны для справки

Общий допуск			
10 макс	50 макс	100 макс	Угол
±0,15	±0,2	±0,3	±30'

СТАНДАРТНЫЙ ЛИСТ 6-в  
Лист 2 (продолжение листа 1)



i — стандартная базовая плоскость соединительного устройства электромобиля; j — упаковка (при необходимости), один из способов уплотнения для IP44 вместе с входным портом электромобиля

Чертежи не предназначены для регламентирования проектирования за исключением указанных размеров.

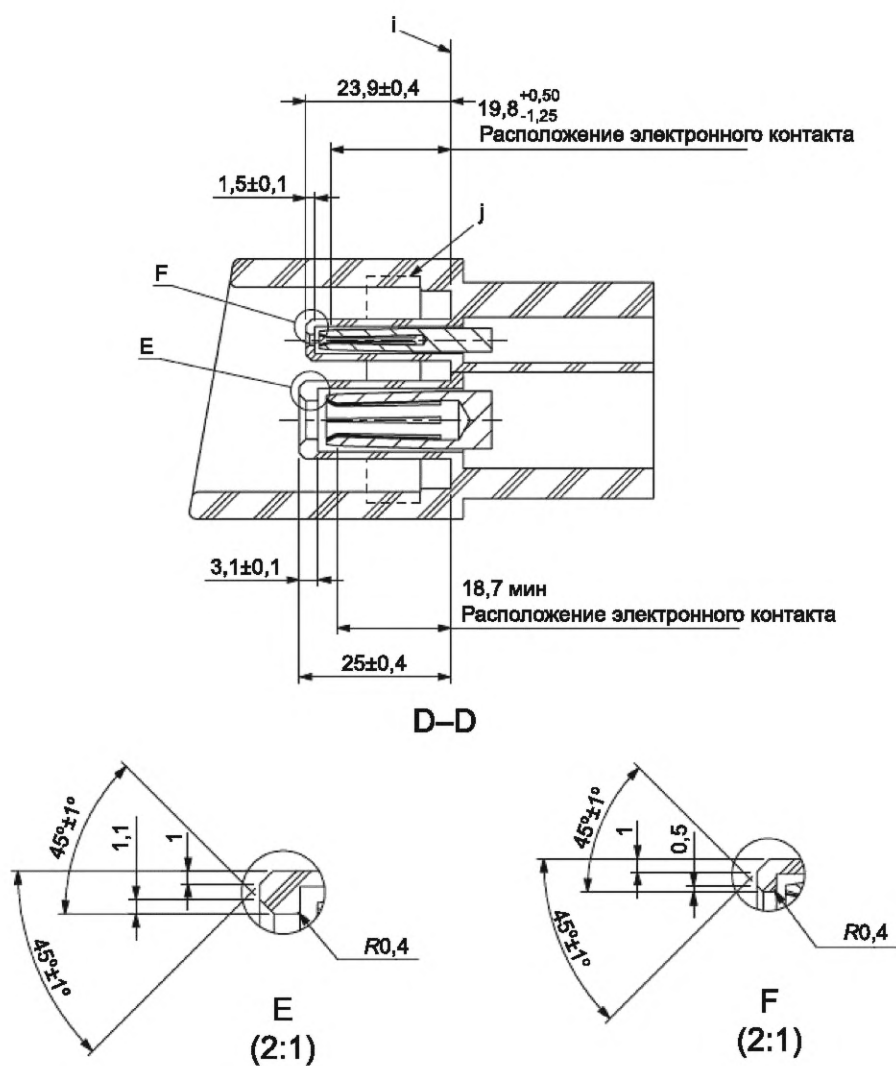
Размеры в миллиметрах

Значения в круглых скобках указаны для справки

Общий допуск			
10 макс	50 макс	100 макс	Угол
$\pm 0,15$	$\pm 0,2$	$\pm 0,3$	$\pm 30'$

### СТАНДАРТНЫЙ ЛИСТ 6-b

Лист 3 (продолжение листа 2)



i — стандартная базовая плоскость соединительного устройства электромотоцикла; j — упаковка (при необходимости), один из способов уплотнения для IP44 вместе с входным портом электромотоцикла

Чертежи не предназначены для регламентирования проектирования за исключением указанных размеров.

Размеры в миллиметрах

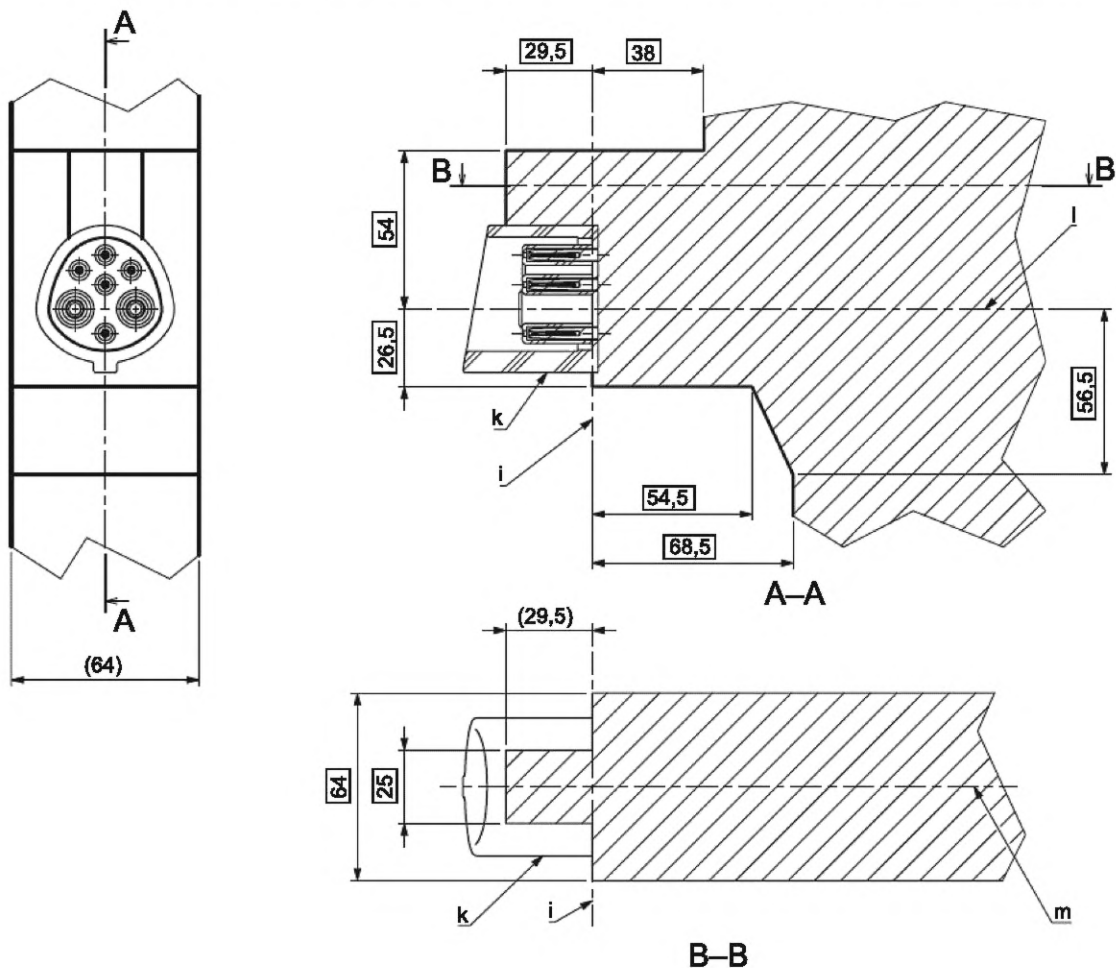
Значения в круглых скобках указаны для справки

Общий допуск			
10 макс	50 макс	100 макс	Угол
$\pm 0,15$	$\pm 0,2$	$\pm 0,3$	$\pm 30'$

## СТАНДАРТНЫЙ ЛИСТ 6-с

Лист 1

## УПАКОВОЧНАЯ УСТАНОВКА ДЛЯ СОЕДИНИТЕЛЬНОГО УСТРОЙСТВА ЭЛЕКТРОМОБИЛЯ



*i* — стандартная базовая плоскость соединительного устройства электромобиля; *k* — соединительное устройство электромобиля;  
*l* — базовая плоскость В соединительного устройства электромобиля; *m* — ось соединительного устройства электромобиля

Чертежи не предназначены для регламентирования проектирования за исключением указанных размеров.

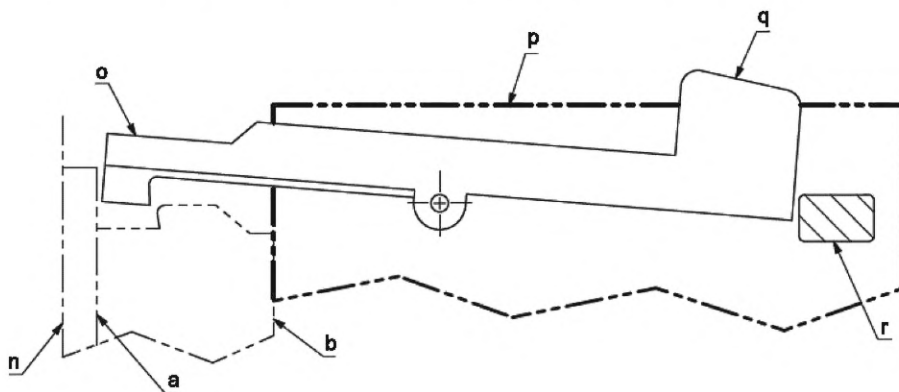
## СТАНДАРТНЫЙ ЛИСТ 6-d

## Лист 1

## УДЕРЖИВАЮЩИЕ СРЕДСТВА И ПРИМЕР ФИКСИРУЮЩЕГО УСТРОЙСТВА

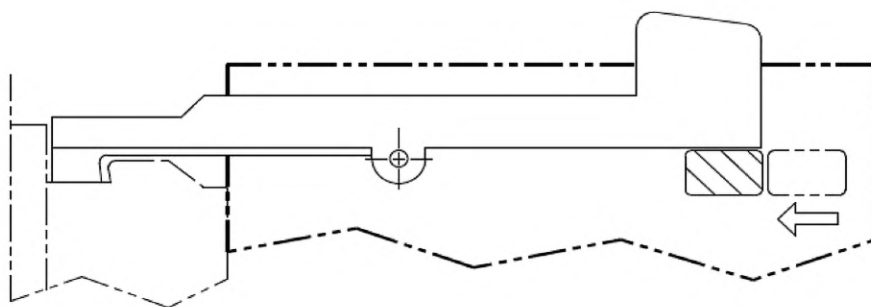
Пример фиксирующего устройства.

Фиксирующее устройство и удерживающее средство показаны в открытом положении.



Вид сбоку

Фиксирующее устройство и удерживающее средство показаны в запертом положении.



Вид сбоку

а — поверхность (при наличии); b — стандартная базовая плоскость вводного порта электромобиля; n — поверхность электромобиля; o — удерживающее устройство соединительного устройства электромобиля; p — корпус соединительного устройства электромобиля; q — нажимная кнопка. Удерживающие устройства перемещаются в открытое положение при нажатии на эту кнопку; r — часть фиксирующего устройства

Примечание 1 — Фиксирующие устройства обозначены «o» и «r».

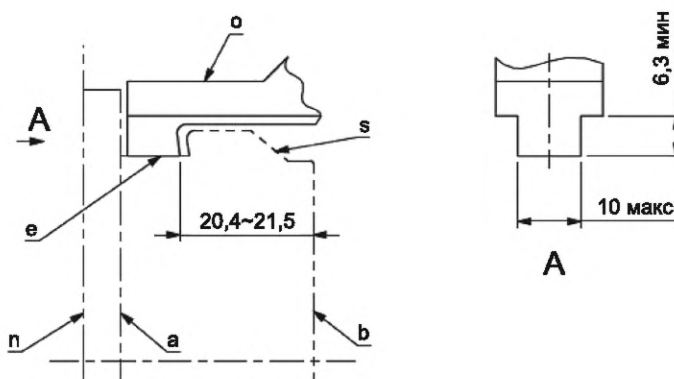
Примечание 2 — Допускаются другие конструкции удерживающего устройства.

Чертежи не предназначены для регламентирования проектирования за исключением указанных размеров.

СТАНДАРТНЫЙ ЛИСТ 6-d

Лист 2 (продолжение листа 1)

Удерживающее средство показано на поверхности касания Р.

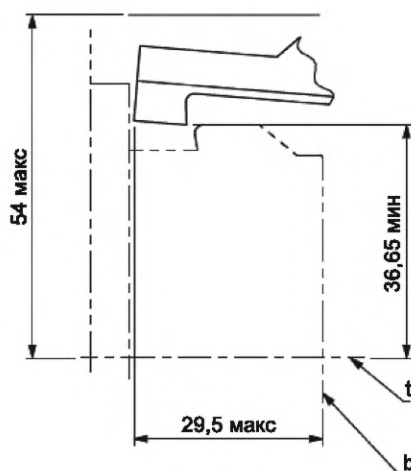


Вид сбоку

Удерживающее средство показано в открытом положении.

а — поверхность (при наличии); b — стандартная базовая плоскость вводного порта электромобиля; e — поверхность Р; n — поверхность электромобиля; o — удерживающее устройство соединительного устройства электромобиля; s — вводной порт электромобиля; t — базовая плоскость В вводного порта электромобиля

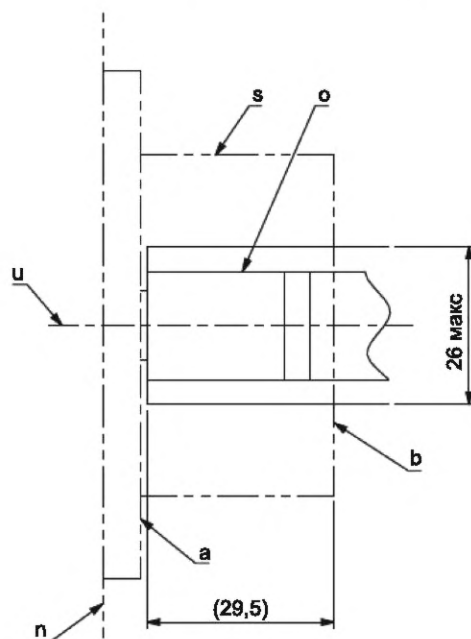
Удерживающие средства должны находиться в пределах, указанных на приведенном выше виде сбоку. Чертежи не предназначены для регламентирования проектирования за исключением указанных размеров.





## СТАНДАРТНЫЙ ЛИСТ 6-d

Лист 3 (продолжение листа 2)



a — поверхность (при наличии); b — стандартная базовая плоскость вводного порта электромобиля; n — поверхность электромобиля; o — удерживающее устройство соединительного устройства электромобиля; s — вводной порт электромобиля; u — ось вводного порта электромобиля

Удерживающие средства должны находиться в пределах, указанных на приведенном выше виде сверху.

Чертежи не предназначены для регламентирования проектирования за исключением указанных размеров.

**Приложение ДА  
(справочное)**

**Сведения о соответствии ссылочных международных стандартов  
межгосударственным стандартам**

Таблица ДА.1

Обозначение ссылочного международного стандарта	Степень соответствия	Обозначение и наименование соответствующего межгосударственного стандарта
IEC 61851-25:2020	—	*
IEC 62196-1:2022	IDT	ГОСТ IEC 62196-1—2024 «Вилки, штепсельные розетки, переносные розетки и вводы для транспортных средств. Проводная зарядка для электромобилей. Часть 1. Общие требования»
<p>* Соответствующий межгосударственный стандарт отсутствует. До его принятия рекомендуется использовать перевод на русский язык данного международного стандарта.</p> <p><b>Примечание</b> — В настоящей таблице использовано следующее условное обозначение степени соответствия стандарта: - IDT — идентичный стандарт.</p>		

### Библиография

- ISO 18246:2015<sup>1)</sup> Electrically propelled mopeds and motorcycles — Safety requirements for conductive connection to an external electric power supply (Мопеды и мотоциклы на электрической тяге. Требования безопасности к токопроводящему соединению с внешним источником электропитания)

---

<sup>1)</sup> Заменен на ISO 18246:2023. Однако для однозначного соблюдения требования настоящего стандарта, выраженного в датированной ссылке, рекомендуется использовать только указанное в этой ссылке издание.

УДК 621.316.542:006.354

МКС 29.120.30  
43.120

IDT

Ключевые слова: вилки, штепсельные розетки, соединители и вводы для транспортного средства, электромобиль

---

Редактор *М.В. Митрофанова*  
Технический редактор *И.Е. Черепкова*  
Корректор *И.А. Королева*  
Компьютерная верстка *И.А. Налейкиной*

Сдано в набор 15.10.2024. Подписано в печать 29.10.2024. Формат 60×84%. Гарнитура Ариал.  
Усл. печ. л. 3,26. Уч.-изд. л. 2,71.

Подготовлено на основе электронной версии, предоставленной разработчиком стандарта

---

Создано в единичном исполнении в ФГБУ «Институт стандартизации»  
для комплектования Федерального информационного фонда стандартов,  
117418 Москва, Нахимовский пр-т, д. 31, к. 2.  
[www.gostinfo.ru](http://www.gostinfo.ru) [info@gostinfo.ru](mailto:info@gostinfo.ru)