
ФЕДЕРАЛЬНОЕ АГЕНТСТВО
ПО ТЕХНИЧЕСКОМУ РЕГУЛИРОВАНИЮ И МЕТРОЛОГИИ



НАЦИОНАЛЬНЫЙ
СТАНДАРТ
РОССИЙСКОЙ
ФЕДЕРАЦИИ

ГОСТ Р
71372—
2024

Изделия авиационной техники

**ВЫХОД РЕЗЬБЫ.
СБЕГИ, НЕДОРЕЗЫ, НЕДОКАТЫ,
ПРОТОЧКИ И ФАСКИ**

Издание официальное

Москва
Российский институт стандартизации
2024

Предисловие

1 РАЗРАБОТАН Федеральным государственным унитарным предприятием «Всероссийский научно-исследовательский институт «Центр» (ФГУП «ВНИИ «Центр»)

2 ВНЕСЕН Техническим комитетом по стандартизации ТК 323 «Авиационная техника»

3 УТВЕРЖДЕН И ВВЕДЕН В ДЕЙСТВИЕ Приказом Федерального агентства по техническому регулированию и метрологии от 16 октября 2024 г. № 1464-ст

4 ВВЕДЕН ВПЕРВЫЕ

Правила применения настоящего стандарта установлены в статье 26 Федерального закона от 29 июня 2015 г. № 162-ФЗ «О стандартизации в Российской Федерации». Информация об изменениях к настоящему стандарту публикуется в ежегодном (по состоянию на 1 января текущего года) информационном указателе «Национальные стандарты», а официальный текст изменений и поправок — в ежемесячном информационном указателе «Национальные стандарты». В случае пересмотра (замены) или отмены настоящего стандарта соответствующее уведомление будет опубликовано в ближайшем выпуске ежемесячного информационного указателя «Национальные стандарты». Соответствующая информация, уведомление и тексты размещаются также в информационной системе общего пользования — на официальном сайте Федерального агентства по техническому регулированию и метрологии в сети Интернет (www.rst.gov.ru)

© Оформление. ФГБУ «Институт стандартизации», 2024

Настоящий стандарт не может быть полностью или частично воспроизведен, тиражирован и распространен в качестве официального издания без разрешения Федерального агентства по техническому регулированию и метрологии

Введение

Стандарт разработан на основе отраслевого стандарта ОСТ 1 00010—81 «Выход резьбы. Сбеги, недорезы, недокаты, проточки и фаски».

Изделия авиационной техники

**ВЫХОД РЕЗЬБЫ. СБЕГИ, НЕДОРЕЗЫ,
НЕДОКАТЫ, ПРОТОЧКИ И ФАСКИ**

Aircraft items. Screw thread runout.
Washout threads, total thread runouts, undercuts, grooves and chamfers

Дата введения — 2024—11—01

1 Область применения

Настоящий стандарт распространяется на изделия авиационной техники с метрической резьбой (далее — резьба) и устанавливает размеры сбегов, недоката, недореза в месте перехода резьбы в гладкую часть стержня, образуемого заборной частью инструмента, или при выходе инструмента; размеры недоката, недореза при выполнении резьбы в упор; размеры сбегов и фасок на конце крепежных элементов, формы и размеры проточек для выхода резьбообразующего инструмента.

2 Нормативные ссылки

В настоящем стандарте использована нормативная ссылка на следующий стандарт:

ГОСТ Р 71373 Изделия авиационной техники. Предельные отклонения размеров, допуски формы и расположения поверхностей, не указанные на чертеже

Примечание — При пользовании настоящим стандартом целесообразно проверить действие ссылочных стандартов в информационной системе общего пользования — на официальном сайте национального органа Российской Федерации по стандартизации в сети Интернет или по ежегодно издаваемому информационному указателю «Национальные стандарты», который опубликован по состоянию на 1 января текущего года, и по выпускам ежемесячно издаваемого информационного указателя «Национальные стандарты» за текущий год. Если заменен ссылочный стандарт, на который дана недатированная ссылка, то рекомендуется использовать действующую версию этого стандарта с учетом всех внесенных в данную версию изменений. Если ссылочный стандарт отменен без замены, то положение, в котором дана ссылка на него, рекомендуется применять в части, не затрагивающей эту ссылку.

3 Основные положения**3.1 Наружная резьба (сбег у гладкой части стержня крепежного элемента)**

3.1.1 При выполнении резьбы накатыванием размеры сбегов у гладкой части стержня крепежных элементов для наружной резьбы должны соответствовать указанным на рисунках 1 и 2 и в таблице 1.

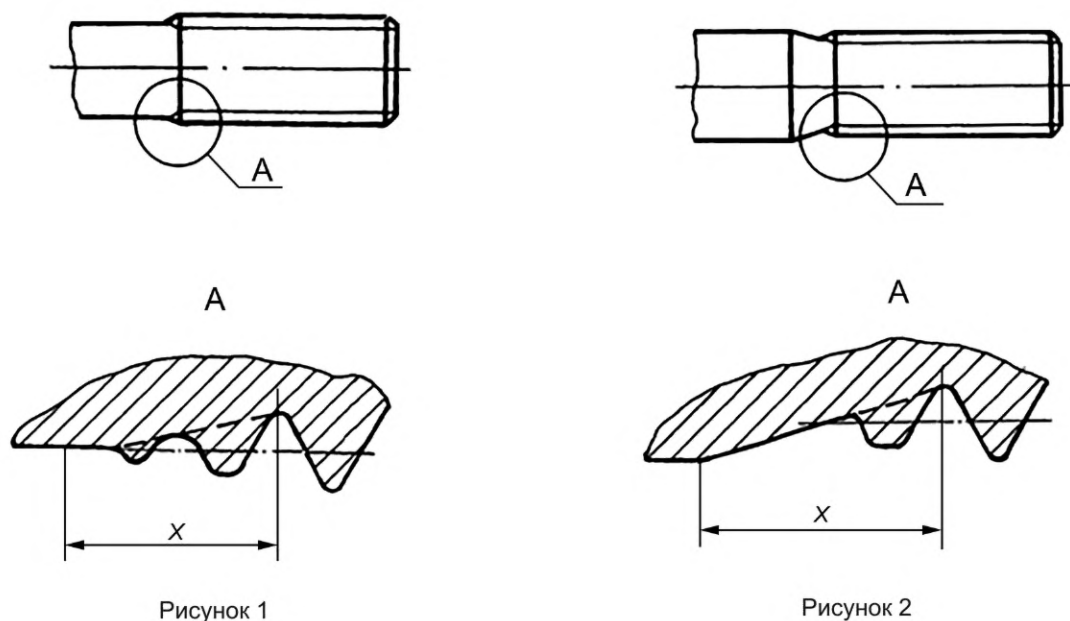


Рисунок 1

Рисунок 2

Таблица 1

В миллиметрах

Шаг резьбы P	Сбег X , не более			Недокат (недорез) X_1 , не более		Сбег на конце стержня X_2 , не более $\approx 2P$	Фаска Z , не более
	нормальный $\approx 2P$	короткий $\approx 1,25P$	уменьшенный $\approx 0,7P$	нормальный $\approx 3P$	короткий $\approx 2P$		
0,25	0,50	0,30	0,20	0,80	0,50	0,50	0,20
0,30	0,60	0,40		0,90	0,60	0,60	
0,35	0,70	0,45	0,30	1,00	0,70	0,70	0,30
0,40	0,80	0,50		1,10	0,80	0,80	
0,45	0,90	0,60		1,20	0,90	0,90	
0,50	1,00	0,70	0,40	1,30	1,00	1,00	0,50
0,60	1,20	0,75		1,50	1,20	1,20	
0,70	1,40	0,90	0,50	1,90	1,40	1,40	
0,75	1,50	1,00		2,00	1,50	1,50	
0,80	1,60	1,00	0,60	2,30	1,60	1,60	0,70
1,00	2,00	1,25	0,70	2,70	2,00	2,00	
1,25	2,50	1,60	0,90	3,40	2,50	2,50	1,00
1,50	3,00	1,90	1,00	3,90	3,00	3,00	
1,75	3,50	2,20	1,20	4,60	3,50	3,50	1,50
2,00	4,00	2,50	1,40	5,20	4,00	4,00	

3.1.2 При выполнении резьбы нарезанием размеры сбегов у гладкой части стержня крепежных элементов для наружной резьбы — в соответствии с указанными на рисунке 3 и в таблице 1.

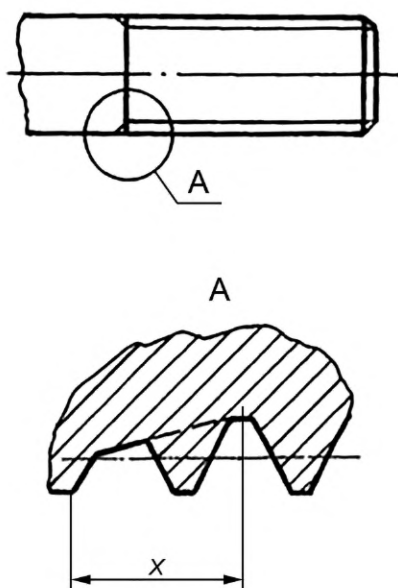


Рисунок 3

3.2 Наружная резьба в упор (недокаты и недорезы)

3.2.1 При выполнении наружной резьбы в упор накатыванием размеры недокатов и сбегов должны соответствовать указанным на рисунках 4 и 5 и в таблице 1.

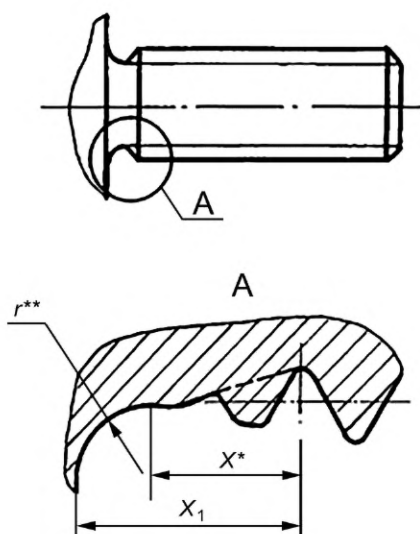


Рисунок 4

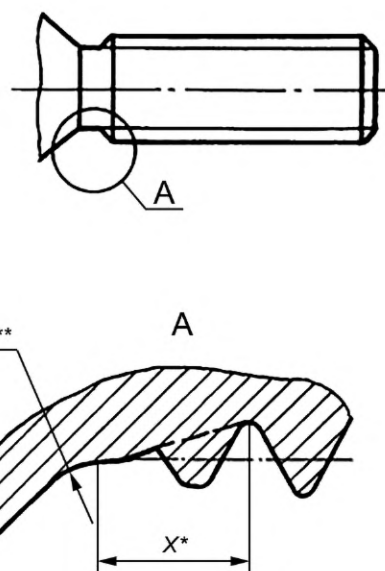


Рисунок 5

3.2.2 При выполнении наружной резьбы в упор нарезанием размеры недорезов и сбегов — в соответствии с указанными на рисунках 6 и 7 и в таблице 1.

* Сбег резьбы не должен заходить на радиус r .

** Радиус r настоящим стандартом не регламентирован.

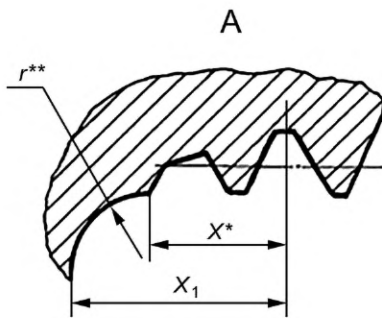
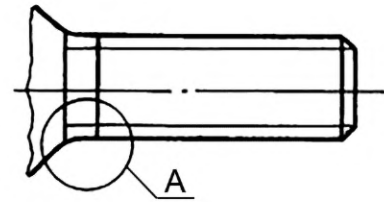
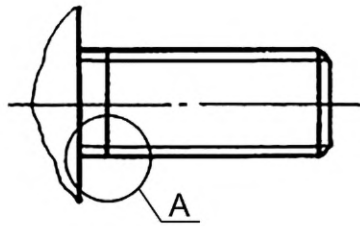


Рисунок 6

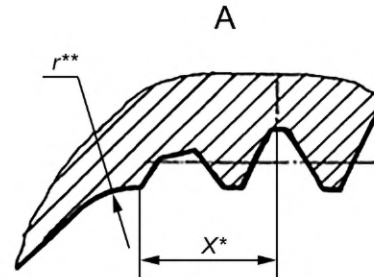


Рисунок 7

3.3 Наружная резьба (сбеги и фаски на конце крепежного элемента)

3.3.1 При выполнении резьбы накатыванием размеры сбегов на конце крепежных элементов для наружной резьбы должны соответствовать указанным на рисунках 8 и 9 и в таблице 1.

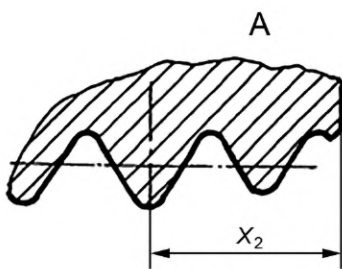
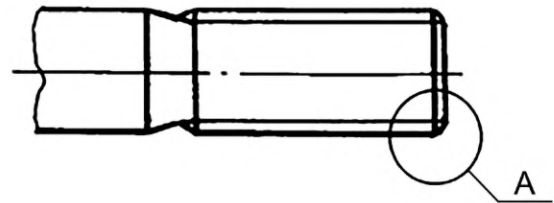
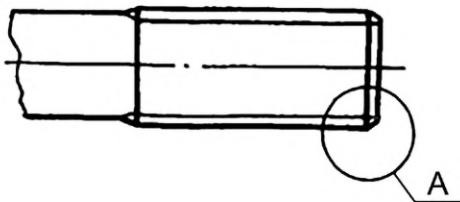


Рисунок 8

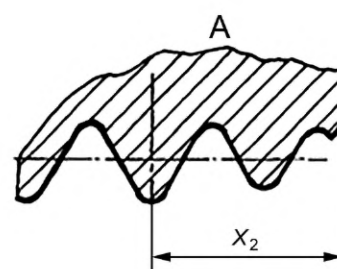


Рисунок 9

3.3.2 При выполнении резьбы нарезанием размеры фасок на конце крепежных элементов для наружной резьбы — в соответствии с указанными на рисунке 10 и в таблице 1.

* Сбег резьбы не должен заходить на радиус r .

** Радиус r настоящим стандартом не регламентирован.

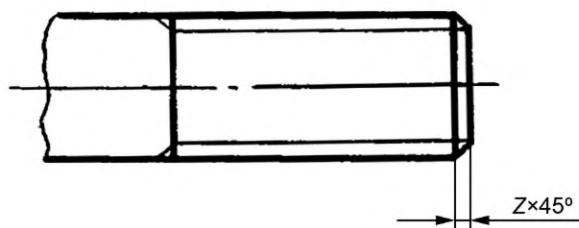


Рисунок 10

3.4 Наружная резьба (проточки)

При выполнении наружной резьбы независимо от метода ее выполнения форма и размеры проточки должны соответствовать указанным на рисунке 11 и в таблице 2.

Примечание — Для обеспечения нормальной работы резьбового соединения длину резьбы целесообразно делать равной не менее шести шагов. В технически обоснованных случаях допускается длина резьбы, равная не менее трех шагов (при этом резьбу выполняют с уменьшенным сбегом и проточкой по типу 1).

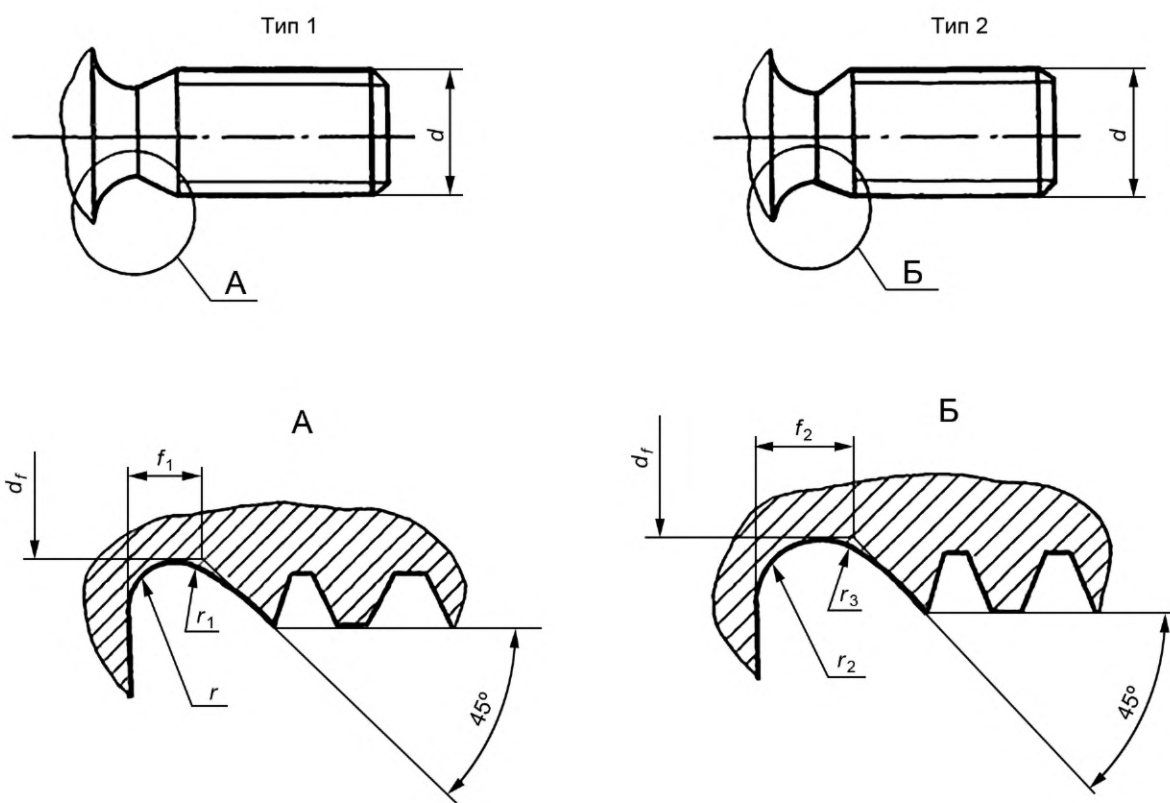


Рисунок 11

Таблица 2

В миллиметрах

Шаг резьбы P	Проточка						
	Тип 1				Тип 2*		
	f_1	r	r_1	d_f	f_2	r_2	r_3
0,35	1,0	0,3		$d - 0,5$	—	—	—
0,40				$d - 0,6$			
0,45				$d - 0,7$			
0,50				$d - 0,8$			
0,60				$d - 0,9$			
0,70	1,6	0,5		$d - 1,0$	—	—	—
0,75				$d - 1,2$			
0,80				$d - 1,5$			
1,00	2,0			$d - 1,5$	2,8	1,00	2,0
1,25				$d - 1,8$	3,3	1,15	2,5
1,50	3,0	1,0	0,5	$d - 2,2$	3,5	1,36	
1,75	3,5			$d - 2,5$	3,8	1,50	
2,00	4,0			$d - 3,0$	4,1	1,75	

* Выполнять на деталях из материала с временным напряжением (механическим) $\sigma_B \geq 1373$ МПа (140 кгс/мм²), титановых сплавов или из материала, имеющего повышенную чувствительность к концентрации напряжений.

3.5 Внутренняя резьба (сбеги, недорезы, проточки и фаски)

3.5.1 При выполнении резьбы нарезанием размеры сбегов, недорезов, проточек и фасок для внутренней резьбы — в соответствии с указанными на рисунках 12 и 13 и в таблицах 3 и 4.

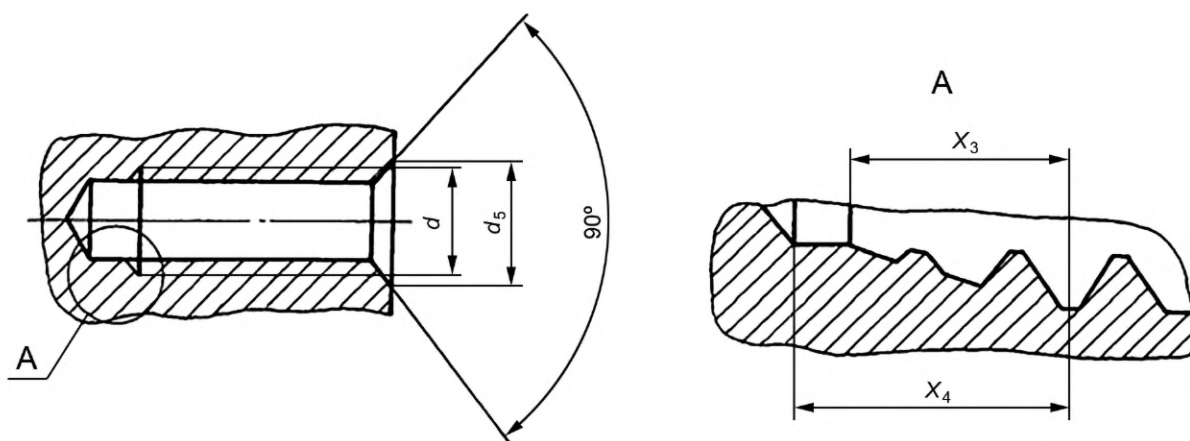


Рисунок 12 — Сбеги, недорезы и фаски

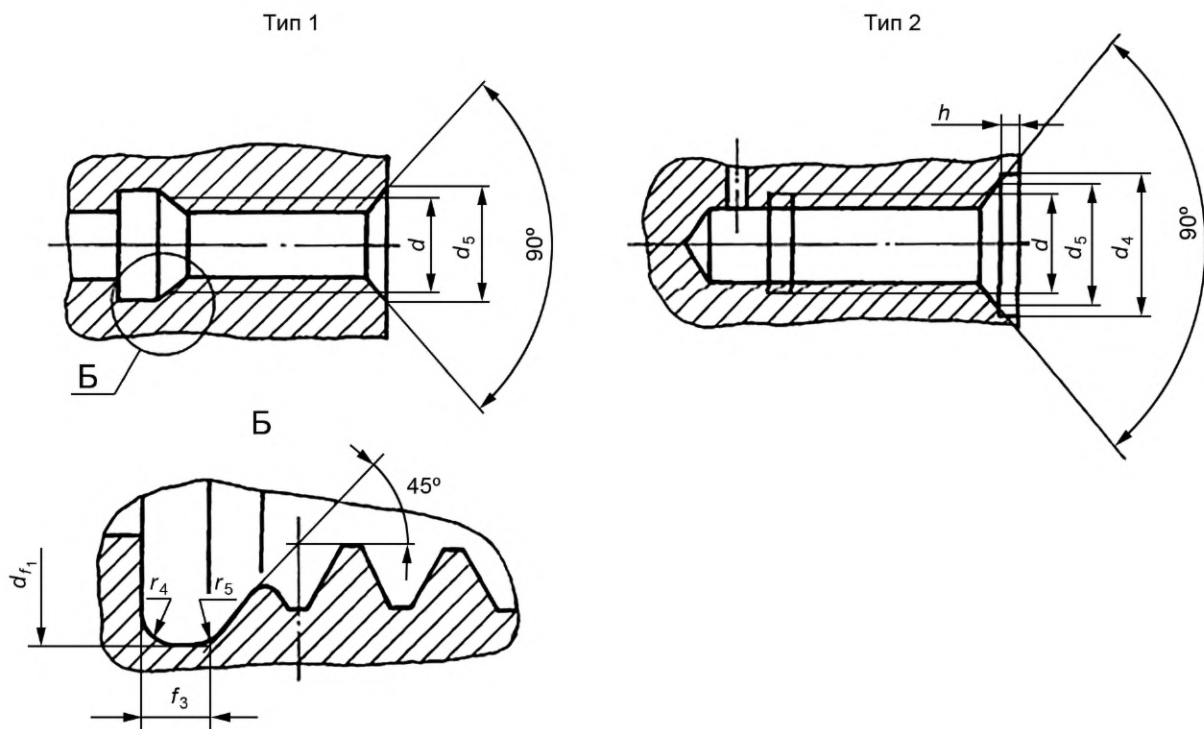


Рисунок 13 — Проточки и фаски

Таблица 3

В миллиметрах

Шаг резьбы P	Сбег X_3 , не более		Недорез X_4 , не более		Фаска d_5	
	нормальный	увеличенный*	нормальный	увеличенный*	минимальный	максимальный
0,25	1,0	—	1,5	—	d	$d + 0,05$
0,30						$d + 0,07$
0,35						$d + 0,08$
0,40						$d + 0,10$
0,45						$d + 0,11$
0,50	1,5	2,0	2,5	$d + 0,15$		
0,60	1,20	1,8	2,2	2,8		$d + 0,18$
0,70	1,40	2,1	2,9	3,6		$d + 0,20$
0,75	1,50	2,3	3,0	3,8		$d + 0,23$
0,80	1,60	2,4	3,6	4,4		$d + 0,25$
1,00	2,00	3,0	4,0	5,0		$d + 0,30$
1,25	2,50	3,8	5,5	6,8		$d + 0,40$
1,50	3,00	4,5	6,0	7,5		$d + 0,50$
1,75	3,50	5,3	7,5	9,3		$d + 0,60$
2,00	4,00	6,0	8,0	10,0		$d + 0,70$

* Применять на деталях из жаропрочной и нержавеющей сталей, титановых сплавов и в случае применения резьбы с натягом.

Таблица 4

В миллиметрах

Шаг резьбы P	Проточка						
	Тип 1*				Тип 2**		
	f_3	r_4	r_5	d_{f1}	d_4	h	
0,25	—	—	—	—	—	—	
0,30							
0,35							
0,40							
0,45							
0,50	1,0	0,3	0,3	$d + 0,2$	$d + 1$	0,5	
0,60	—	—	—	—			
0,70	—	—	—	—			
0,75	1,6	0,5	0,3	$d + 0,2$			
0,80	—	—	—	—			
1,00	2,0	0,5	0,5	$d + 0,2$	$d + 1$	1,0	
1,25	3,0	1,0		$d + 0,3$			
1,50				$d + 0,3$			
1,75				4,0			$d + 0,3$
2,00				5,0			$d + 0,4$

* Для резьб диаметром не менее 6 мм.
** Для резьб с натягом и на деталях из алюминиевых и магниевых сплавов.

3.5.2 При изготовлении внутренних резьб допускается применять фаски под углом 60° между образующей и осью конуса.

3.6 Технические требования

3.6.1 Размеры сбегов, проточек и фасок обеспечиваются инструментом.

3.6.2 Для деталей из материала с временным напряжением (механическим) $\sigma_B \geq 1373$ МПа (140 кгс/мм²), титановых сплавов или из материала, имеющего повышенную чувствительность к концентрации напряжений, профиль впадины наружной резьбы на участке сбега должен быть закруглен радиусом не менее $0,05$ мм с постепенным переходом в размер радиуса впадины полного профиля; радиус закругления профиля впадины резьбы на участке сбега обеспечивается инструментом.

При накатывании резьба не должна заходить на гладкую конусовидную часть между концом сбега и безрезьбовой частью стержня.

3.6.3 Неуказанные предельные отклонения размеров, допуски формы и расположения поверхностей — по ГОСТ Р 71373.

3.6.4 Допускается не указывать на изображении размеры элементов выхода резьбы, а делать запись в технических требованиях.

В случаях применения нормального сбега, нормального недоката (недореза) вид сбега или недоката (недореза) не указывают.

Примеры

1 Сбег и фаска резьбы — по ГОСТ Р 71372—2024.

2 Недокат и фаска резьбы — по ГОСТ Р 71372—2024.

3 Недорез и фаска резьбы — по ГОСТ Р 71372—2024.

4 Сбег, недокат и фаска резьбы — по ГОСТ Р 71372—2024.

5 Сбег, недорез и фаска резьбы — по ГОСТ Р 71372—2024.

В остальных случаях указывают вид сбега, недоката (недореза) и тип проточки.

Примеры

1 Сбег (указывается вид сбега) и фаска резьбы — по ГОСТ Р 71372—2024.

2 Недокат (указывается вид недоката) и фаска резьбы — по ГОСТ Р 71372—2024.

3 Недорез (указывается вид недореза) и фаска резьбы — по ГОСТ Р 71372—2024.

4 Проточка (указывается тип проточки), фаска и сбег резьбы — по ГОСТ Р 71372—2024.

5 Сбег (указывается вид сбега), недорез (указывается вид недореза) и фаска резьбы — по ГОСТ Р 71372—2024.

6 Сбег (указывается вид сбега), недокат (указывается вид недоката) и фаска резьбы — по ГОСТ Р 71372—2024.

УДК 621.88.082:621.99:006.354

ОКС 21.060.01

Ключевые слова: резьба, выход резьбы, сбег резьбы, недорез резьбы, недокат резьбы, проточка, фаска

Редактор *З.А. Лиманская*
Технический редактор *В.Н. Прусакова*
Корректор *С.И. Фирсова*
Компьютерная верстка *И.А. Налейкиной*

Сдано в набор 18.10.2024. Подписано в печать 05.11.2024. Формат 60×84½. Гарнитура Ариал.
Усл. печ. л. 1,68. Уч.-изд. л. 1,40.

Подготовлено на основе электронной версии, предоставленной разработчиком стандарта

Создано в единичном исполнении в ФГБУ «Институт стандартизации»
для комплектования Федерального информационного фонда стандартов,
117418 Москва, Нахимовский пр-т, д. 31, к. 2.
www.gostinfo.ru info@gostinfo.ru

