
ФЕДЕРАЛЬНОЕ АГЕНТСТВО
ПО ТЕХНИЧЕСКОМУ РЕГУЛИРОВАНИЮ И МЕТРОЛОГИИ



НАЦИОНАЛЬНЫЙ
СТАНДАРТ
РОССИЙСКОЙ
ФЕДЕРАЦИИ

ГОСТ Р
71745—
2024

Автомобильные транспортные средства
ИЗДЕЛИЯ КРЕПЕЖНЫЕ.
ГАЙКИ ШЕСТИГРАННЫЕ ПРОРЕЗНЫЕ
И КОРОНЧАТЫЕ КЛАССОВ ТОЧНОСТИ А и В
Конструкция и размеры

Издание официальное

Москва
Российский институт стандартизации
2024

Предисловие

1 РАЗРАБОТАН Федеральным государственным унитарным предприятием «Центральный орден Трудового Красного Знамени научно-исследовательский автомобильный и автомоторный институт «НАМИ» (ФГУП «НАМИ»)

2 ВНЕСЕН Техническим комитетом по стандартизации ТК 56 «Дорожный транспорт»

3 УТВЕРЖДЕН И ВВЕДЕН В ДЕЙСТВИЕ Приказом Федерального агентства по техническому регулированию и метрологии от 28 октября 2024 г. № 1532-ст

4 ВВЕДЕН ВПЕРВЫЕ

Правила применения настоящего стандарта установлены в статье 26 Федерального закона от 29 июня 2015 г. № 162-ФЗ «О стандартизации в Российской Федерации». Информация об изменениях к настоящему стандарту публикуется в ежегодном (по состоянию на 1 января текущего года) информационном указателе «Национальные стандарты», а официальный текст изменений и поправок — в ежемесячном информационном указателе «Национальные стандарты». В случае пересмотра (замены) или отмены настоящего стандарта соответствующее уведомление будет опубликовано в ближайшем выпуске ежемесячного информационного указателя «Национальные стандарты». Соответствующая информация, уведомление и тексты размещаются также в информационной системе общего пользования — на официальном сайте Федерального агентства по техническому регулированию и метрологии в сети Интернет (www.rst.gov.ru)

© Оформление. ФГБУ «Институт стандартизации», 2024

Настоящий стандарт не может быть полностью или частично воспроизведен, тиражирован и распространен в качестве официального издания без разрешения Федерального агентства по техническому регулированию и метрологии

Содержание

1 Область применения	1
2 Нормативные ссылки	1
3 Конструкция и размеры	2
4 Технические требования	5
5 Примеры условных обозначений	6
6 Масса	7
7 Маркировка	7
Библиография	8

Автомобильные транспортные средства

ИЗДЕЛИЯ КРЕПЕЖНЫЕ.
ГАЙКИ ШЕСТИГРАННЫЕ ПРОРЕЗНЫЕ И КОРОНЧАТЫЕ КЛАССОВ ТОЧНОСТИ А И В

Конструкция и размеры

Motor vehicles. Fasteners. Hexagon slotted and castle nuts, product grades A and B. Design and dimensions

Дата введения — 2025—05—01

1 Область применения

Настоящий стандарт распространяется на шестигранные прорезные и корончатые гайки классов точности А и В с диаметрами резьбы от 6 до 36 мм для гаек с нормальной высотой классов прочности 5, 6, 8, 10 и для низких гаек классов прочности 04, 05.

2 Нормативные ссылки

В настоящем стандарте использованы нормативные ссылки на следующие стандарты:

ГОСТ 397 Шпильки. Технические условия

ГОСТ 16093 (ИСО 965-1:1998, ИСО 965-3:1998) Основные нормы взаимозаменяемости. Резьба метрическая. Допуски. Посадки с зазором

ГОСТ 18160 Изделия крепежные. Упаковка. Маркировка. Транспортирование и хранение

ГОСТ EN 28839 Механические свойства крепежных изделий. Болты, винты, шпильки и гайки из цветных металлов

ГОСТ ISO 898-2 Механические свойства крепежных изделий из углеродистых и легированных сталей. Часть 2. Гайки установленных классов прочности с крупным и мелким шагом резьбы

ГОСТ ISO 3269 Изделия крепежные. Приемочный контроль

ГОСТ ISO 3506-2 Механические свойства крепежных изделий из коррозионно-стойкой нержавеющей стали. Часть 2. Гайки

ГОСТ ISO 4042 Изделия крепежные. Электролитические покрытия

ГОСТ ISO 4759-1 Изделия крепежные. Допуски. Часть 1. Болты, винты, шпильки и гайки. Классы точности А, В и С

ГОСТ ISO 6157-2 Изделия крепежные. Дефекты поверхности. Часть 2. Гайки

ГОСТ ISO 8992 Изделия крепежные. Общие требования для болтов, винтов, шпилек и гаек

ГОСТ ISO 10684 Изделия крепежные. Покрытия, нанесенные методом горячего цинкования

ГОСТ Р ИСО 10484 Испытание гаек методом расширения

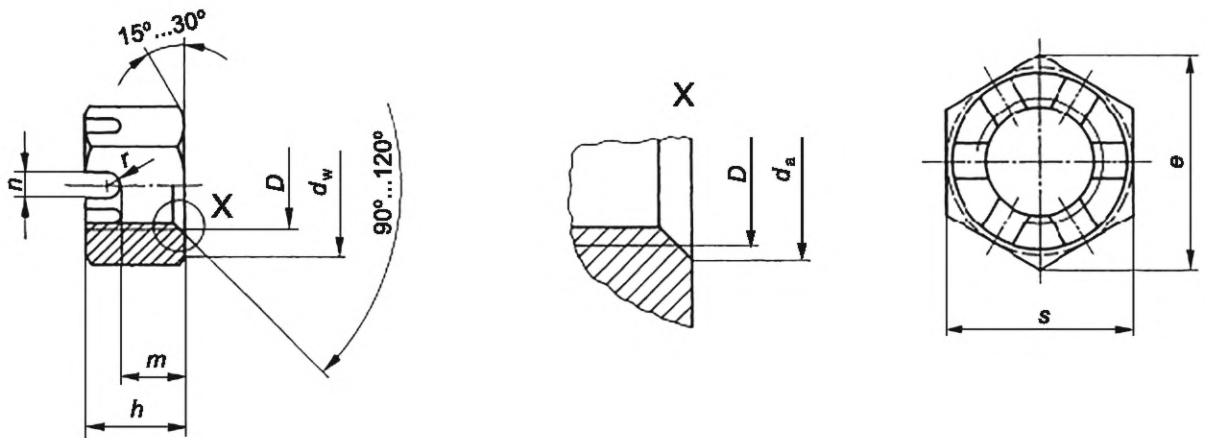
ГОСТ Р ИСО 10683 Изделия крепежные. Системы неэлектролитических цинк-ламельных покрытий

Примечание — При пользовании настоящим стандартом целесообразно проверить действие ссылочных стандартов в информационной системе общего пользования — на официальном сайте Федерального агентства по техническому регулированию и метрологии в сети Интернет или по ежегодному информационному указателю «Национальные стандарты», который опубликован по состоянию на 1 января текущего года, и по выпускам ежемесячного информационного указателя «Национальные стандарты» за текущий год. Если заменен ссылочный стандарт, на который дана недатированная ссылка, то рекомендуется использовать действующую версию этого стандарта с учетом всех внесенных в данную версию изменений. Если заменен ссылочный стандарт, на который

дана датированная ссылка, то рекомендуется использовать версию этого стандарта с указанным выше годом утверждения (принятия). Если после утверждения настоящего стандарта в ссылочный стандарт, на который дана датированная ссылка, внесено изменение, затрагивающее положение, на которое дана ссылка, то это положение рекомендуется применять без учета данного изменения. Если ссылочный стандарт отменен без замены, то положение, в котором дана ссылка на него, рекомендуется применять в части, не затрагивающей эту ссылку.

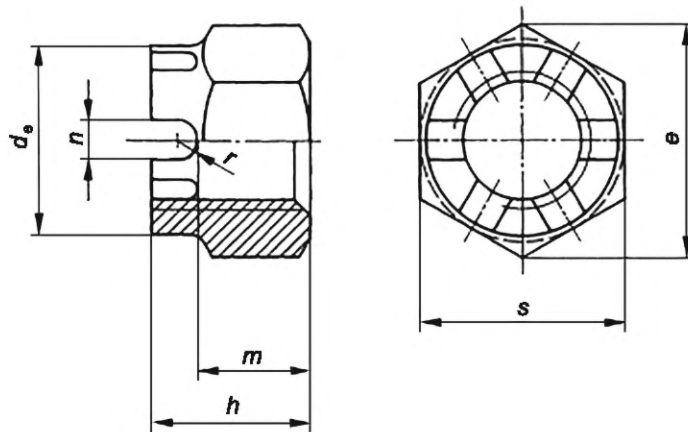
3 Конструкция и размеры

Конструкция и размеры корончатых и прорезных гаек должны соответствовать указанным на рисунках 1, 2 и в таблицах 1, 2 с учетом [1].



Примечание — $r = n/2$.

Рисунок 1 — Шестигранная прорезная гайка, $D \leq 10$ мм



Примечание — Неуказанные размеры см. на рисунке 1.

Рисунок 2 — Шестигранная корончатая гайка, $D \geq 12$ мм

Форма дна прорези — круглая, закругленная или скошенная по выбору производителя. Корончатые гайки могут изготавливаться с резьбой или без резьбы в части гайки под коронкой по усмотрению производителя. Передние стороны коронок могут быть закругленными. Количество прорезей: шесть.

Таблица 1 — Размеры шестигранных прорезных и корончатых гаек

В миллиметрах

Резьба (D)		M6	M8	M10	M12	(M14)	M16	(M18)
		—	M8 × 1	M10 × 1	M12 × 1,5	(M14 × 1,5)	M16 × 1,5	(M18 × 1,5)
		—	—	M10 × 1,25	M12 × 1,25	—	—	(M18 × 2)
<i>P</i> *		1	1,25	1,5	1,75	2	2	2,5
<i>d_a</i>	Не более	6,75	8,75	10,80	13,00	15,10	17,30	19,50
	Не менее	6,00	8,00	10,00	12,00	14,00	16,00	18,00
<i>d_e</i>	Не более	—	—	—	16,00	18,00	22,00	25,00
	Не менее	—	—	—	15,57	17,57	21,48	24,30
<i>d_w</i>	Не менее	8,90	11,60	14,60	16,60	19,60	22,50	24,90
<i>e</i>	Не менее	11,05	14,38	17,77	20,03	23,35	26,75	29,56
<i>h</i>	Номинальный размер	7,7	9,8	12,4	15,8	17,8	20,8	22,4
<i>m</i>	Номинальный размер	5,2	6,80	8,4	10,8	12,8	14,8	16,4
<i>n</i>	Не более	2,25	2,75	3,05	3,80	3,80	4,80	4,80
	Не менее	2,0	2,50	2,80	3,50	3,50	4,50	4,50
<i>s</i>	Номинальный размер — не более	10	13	16	18	21	24	27
	Не менее	9,78	12,73	15,73	17,73	20,67	23,67	26,16
Шпильки по ГОСТ 397**		1,6 × 10	2 × 16	2,5 × 20	3,2 × 25	3,2 × 25	4 × 25	4 × 32

Продолжение таблицы 1

В миллиметрах

Резьба (D)		M20	(M22)	M24	(M27)	M30	M36
		M20 × 2	(M22 × 1,5)	M24 × 2	(M27 × 2)	M30 × 2	M36 × 3
		M20 × 1,5	(M22 × 2)	—	—	—	—
<i>P</i> *		2,5	2,5	3	3	3,5	4
<i>d_a</i>	Не более	21,60	23,80	25,90	29,20	32,40	38,90
	Не менее	20,00	22,00	24,00	27,00	30,00	36,00
<i>d_e</i>	Не более	28,00	32,00	34,00	38,00	42,00	50,00
	Не менее	27,30	31,00	33,00	37,00	41,00	49,00
<i>d_w</i>	Не менее	27,7	31,4	33,2	38,00	42,70	51,10
<i>e</i>	Не менее	31,95	37,29	39,55	45,20	50,85	60,79
<i>h</i>	Номинальный размер	24,0	27,8	29,5	31,6	34,6	40,0
<i>m</i>	Номинальный размер	18,00	19,8	21,5	23,6	25,6	31,0

Окончание таблицы 1

В миллиметрах

Резьба (D)		M20	(M22)	M24	(M27)	M30	M36
		M20 × 2	(M22 × 1,5)	M24 × 2	(M27 × 2)	M30 × 2	M36 × 3
		M20 × 1,5	(M22 × 2)	—	—	—	—
n	Не более	4,80	5,80	5,80	5,80	7,36	7,36
	Не менее	4,50	5,50	5,50	5,50	7,00	7,00
s	Номинальный размер — не более	30	34	36	41	46	55
	Не менее	29,16	33,00	35,00	40,00	45,00	53,80
Шплинты по ГОСТ 397**		4 × 32	5 × 36	5 × 36	5 × 45	6,3 × 45	6,3 × 71
<p>Примечание — Размеры, заключенные в скобках, применять не рекомендуется.</p> <p>* P — шаг резьбы.</p> <p>** Указанные длины шплинтов имеют ориентировочные значения.</p>							

Таблица 2 — Размеры шестигранных прорезных и корончатых низких гаек

В миллиметрах

Резьба (D)		M6	M8	M10	M12	(M14)	M16	(M18)
		—	M8 × 1	M10 × 1	M12 × 1,5	(M14 × 1,5)	M16 × 1,5	(M18 × 1,5)
		—	—	M10 × 1,25	M12 × 1,25	—	—	(M18 × 2)
P*		1	1,25	1,5	1,75	2	2	2,5
d _a	Не более	6,75	8,75	10,80	13,00	15,10	17,30	19,50
	Не менее	6,00	8,00	10,00	12,00	14,00	16,00	18,00
d _e	Не более	—	—	—	16,00	18,00	22,00	25,00
	Не менее	—	—	—	15,57	17,57	21,48	24,30
d _w	Не менее	8,90	11,60	14,60	16,60	19,60	22,50	24,90
e	Не менее	11,05	14,38	17,77	20,03	23,35	26,75	29,56
h	Номинальный размер	6,0	7,0	8,0	10,0	11,0	12,0	13,0
m	Номинальный размер	3,5	4,0	5,0	6,0	7,0	7,00	8,00
n	Не более	2,25	2,75	3,05	3,80	3,80	4,80	4,80
	Не менее	2,0	2,50	2,80	3,50	3,50	4,50	4,50
s	Номинальный размер — не более	10	13	16	18	21	24	27
	Не менее	9,78	12,73	15,73	17,73	20,67	23,67	26,16
Шплинты по ГОСТ 397**		1,6 × 10	2 × 16	2,5 × 20	3,2 × 25	3,2 × 25	4 × 25	4 × 32

Окончание таблицы 2

В миллиметрах

Резьба (<i>D</i>)		M20	(M22)	M24	(M27)	M30	M36
		M20 × 2	(M22 × 1,5)	M24 × 2	(M27 × 2)	M30 × 2	M36 × 3
		M20 × 1,5	(M22 × 2)	—	—	—	—
<i>P</i> *		2,5	2,5	3	3	3,5	4
<i>d_a</i>	Не более	21,60	23,80	25,90	29,20	32,40	38,90
	Не менее	20,00	22,00	24,00	27,00	30,00	36,00
<i>d_e</i>	Не более	28,00	32,00	34,00	38,00	42,00	50,00
	Не менее	27,30	31,00	33,00	37,00	41,00	49,00
<i>d_w</i>	Не менее	27,7	31,4	33,2	38,00	42,70	51,10
<i>e</i>	Не менее	31,95	37,29	39,55	45,20	50,85	60,79
<i>h</i>	Номинальный размер	13,0	15,0	15,0	17,0	18,0	20,0
<i>m</i>	Номинальный размер	8,00	9,00	9,00	11,00	11,00	13,00
<i>n</i>	Не более	4,80	5,80	5,80	5,80	7,36	7,36
	Не менее	4,50	5,50	5,50	5,50	7,00	7,00
<i>s</i>	Номинальный размер — не более	30	34	36	41	46	55
	Не менее	29,16	33,00	35,00	40,00	45,00	53,80
Шплинты по ГОСТ 397**		4 × 32	5 × 36	5 × 36	5 × 45	6,3 × 45	6,3 × 71
<p>Примечание — Размеры, заключенные в скобки, применять не рекомендуется.</p> <p>* <i>P</i> — шаг резьбы.</p> <p>** Указанные длины шплинтов имеют ориентировочные значения.</p>							

4 Технические требования

Технические требования к гайкам приведены в таблице 3.

Таблица 3

Материал		Сталь	Нержавеющая сталь	Цветной металл
Общие требования	Обозначение стандарта	ГОСТ ISO 8992		
Резьба	Допуск	6H		
	Обозначения стандарта	ГОСТ 16093		

Окончание таблицы 3

Материал		Сталь	Нержавеющая сталь	Цветной металл
Механические свойства	Класс прочности* (материал)	6 мм ≤ D ≤ M 36: 5, 6, 8**, 10**, 04, 05	D ≤ 20 мм: A2-70 20 мм ≤ D ≤ 39 мм: A2-50	CuZn (медь-цинк легирование)***
	Обозначение стандарта	ГОСТ ISO 898-2	ГОСТ ISO 3506-2	ГОСТ EN 28839
Предельные размеры, допуски формы и расположения	Класс точности	Для D ≤ 16 мм: A Для D > 16 мм: B		
	Обозначение стандарта	ГОСТ ISO 4759-1		
Исполнение поверхности — Покрытие		Без покрытия	Блестящая поверхность	Чистая поверхность
		Требования к гальванической защите поверхности — по ГОСТ ISO 4042 Требования к неэлектролитически нанесенным системам цинк-ламельных покрытий — по ГОСТ Р ИСО 10683 Требования к горячему цинкованию — по ГОСТ ISO 10684		Требования к гальванической защите поверхности — по ГОСТ ISO 4042
		Иные требования к гальванической или другой защите поверхности должны согласовываться между изготовителем и заказчиком		
Состояние поверхности		Испытание гаек методом расширения — по ГОСТ Р ИСО 10484. Предельные значения дефектов поверхности — по ГОСТ ISO 6157-2		
Приемочный контроль		Приемочный контроль — по ГОСТ ISO 3269		
Временная противокоррозионная защита гаек, не имеющих покрытий, упаковка, маркировка тары, транспортирование и хранение		ГОСТ 18160		
<p>* Если требуются классы прочности, отличные от указанных в настоящем стандарте, то их следует выбирать в соответствии с ГОСТ ISO 898-2.</p> <p>** В отличие от ГОСТ ISO 898-2 минимальная твердость 272 HV 30 достаточна для классов прочности 8 и 10 даже для гаек с мелкой резьбой.</p> <p>*** Cu2 или Cu3 — по выбору производителя.</p>				

5 Примеры условных обозначений

Гайка корончатая с резьбой M8 и классом прочности 8:

Гайка корончатая ГОСТ Р 71745—2024 — M8–8

При обозначении корончатой гайки с резьбой M10, M12, M14 и M22 указывают размер «под ключ».

Гайка корончатая по ГОСТ Р 71745—2024 с резьбой M12 размером «под ключ» (S18) и классом прочности 8:

Гайка корончатая ГОСТ Р 71745—2024 — М12—(S18)—8

Корончатые гайки класса точности А с номинальными диаметрами резьбы свыше 16 мм обозначают следующим образом.

Гайка корончатая по ГОСТ Р 71745—2024 класса точности А с резьбой М20 и классом прочности 8:

*Гайка корончатая ГОСТ Р 71745—2024 — М20—8—А***6 Масса**

Массы стальных корончатых гаек с крупным шагом резьбы приведены в таблице 4.

Т а б л и ц а 4 — Масса стальных корончатых гаек с крупным шагом резьбы

Резьба (D)	M6	M8	M10	M12	M14	M16	M18	M20	M22	M24	M27	M30	M36
Масса 1000 шт., кг (при плотности стали 7,85 кг/дм ³)	3,16	7,35	—*	—*	—*	38,9	57,5	75,2	—*	131	192	264	333
* Данные о массах отсутствуют.													

7 Маркировка

Маркировку корончатых гаек выполняют в соответствии с ГОСТ ISO 898-2, ГОСТ ISO 3506-2, ГОСТ EN 28839.

Обработанные резанием корончатые гайки маркируют по согласованию сторон.

Библиография

[1] ИСО 225:2010 Изделия крепежные. Болты, винты, шпильки и гайки. Символы и обозначения размеров

УДК 621.882.6:006.354

ОКС 43.020

Ключевые слова: автомобильные транспортные средства, изделия крепежные, гайки шестигранные прорезные, гайки корончатые, конструкция, размеры, технические требования, обозначение, маркировка

Редактор *З.А. Лиманская*
Технический редактор *И.Е. Черепкова*
Корректор *Р.А. Ментова*
Компьютерная верстка *А.Н. Золотаревой*

Сдано в набор 30.10.2024. Подписано в печать 08.11.2024. Формат 60×84%. Гарнитура Ариал.
Усл. печ. л. 1,40. Уч.-изд. л. 1,18.

Подготовлено на основе электронной версии, предоставленной разработчиком стандарта

Создано в единичном исполнении в ФГБУ «Институт стандартизации»
для комплектования Федерального информационного фонда стандартов, 117418 Москва, Нахимовский пр-т, д. 31, к. 2.
www.gostinfo.ru info@gostinfo.ru