
МЕЖГОСУДАРСТВЕННЫЙ СОВЕТ ПО СТАНДАРТИЗАЦИИ, МЕТРОЛОГИИ И СЕРТИФИКАЦИИ
(МГС)
INTERSTATE COUNCIL FOR STANDARDIZATION, METROLOGY AND CERTIFICATION
(ISC)

МЕЖГОСУДАРСТВЕННЫЙ
СТАНДАРТ

ГОСТ
9.201—
2024

Единая система защиты от коррозии и старения
ЭЛЕКТРОХИМИЧЕСКАЯ ЗАЩИТА
Применение вставок (муфт) электроизолирующих

Издание официальное

Москва
Российский институт стандартизации
2024

Предисловие

Цели, основные принципы и общие правила проведения работ по межгосударственной стандартизации установлены ГОСТ 1.0 «Межгосударственная система стандартизации. Основные положения» и ГОСТ 1.2 «Межгосударственная система стандартизации. Стандарты межгосударственные, правила и рекомендации по межгосударственной стандартизации. Правила разработки, принятия, обновления и отмены»

Сведения о стандарте

1 РАЗРАБОТАН Ассоциацией содействия в реализации инновационных программ в области противокоррозионной защиты и технической диагностики «СОПКОР»

2 ВНЕСЕН Межгосударственным техническим комитетом по стандартизации МТК 543 «Защита изделий и материалов от коррозии, старения и биоповреждений»

3 ПРИНЯТ Межгосударственным советом по стандартизации, метрологии и сертификации (протокол от 30 сентября 2024 г. № 177-П)

За принятие проголосовали:

Краткое наименование страны по МК (ИСО 3166) 004—97	Код страны по МК (ИСО 3166) 004—97	Сокращенное наименование национального органа по стандартизации
Армения	AM	ЗАО «Национальный орган по стандартизации и метрологии» Республики Армения
Беларусь	BY	Госстандарт Республики Беларусь
Киргизия	KG	Кыргызстандарт
Россия	RU	Росстандарт
Таджикистан	TJ	Таджикстандарт
Узбекистан	UZ	Узбекское агентство по техническому регулированию

4 Приказом Федерального агентства по техническому регулированию и метрологии от 5 ноября 2024 г. № 1600-ст межгосударственный стандарт ГОСТ 9.201—2024 введен в действие в качестве национального стандарта Российской Федерации с 1 августа 2025 г.

5 ВВЕДЕН ВПЕРВЫЕ

Информация о введении в действие (прекращении действия) настоящего стандарта и изменений к нему на территории указанных выше государств публикуется в указателях национальных стандартов, издаваемых в этих государствах, а также в сети Интернет на сайтах соответствующих национальных органов по стандартизации.

В случае пересмотра, изменения или отмены настоящего стандарта соответствующая информация будет опубликована на официальном интернет-сайте Межгосударственного совета по стандартизации, метрологии и сертификации в каталоге «Межгосударственные стандарты»

© Оформление. ФГБУ «Институт стандартизации», 2024



В Российской Федерации настоящий стандарт не может быть полностью или частично воспроизведен, тиражирован и распространен в качестве официального издания без разрешения Федерального агентства по техническому регулированию и метрологии

Содержание

1 Область применения	1
2 Нормативные ссылки	1
3 Термины и определения	2
4 Сокращения и обозначения	2
5 Общие характеристики	3
6 Общие требования к местам установки	4
7 Монтаж и приемка в эксплуатацию	6
8 Перечень и объем работ при эксплуатации	8
9 Утилизация	8
Приложение А (справочное) Информация о применяемых технических регламентах и нормативных правовых актах в странах СНГ	9
Приложение Б (рекомендуемое) Методика контроля работоспособности	10
Приложение В (рекомендуемое) Схема контроля работоспособности ВЭИ методом измерения «кажущегося» сопротивления	11
Приложение Г (рекомендуемое) Схема контроля работоспособности ВЭИ методом измерения разности потенциалов трубопровода	12

Единая система защиты от коррозии и старения

ЭЛЕКТРОХИМИЧЕСКАЯ ЗАЩИТА

Применение вставок (муфт) электроизолирующих

Unified system of corrosion and ageing protection. Electrochemical protection. The application of electrical isolating joints

Дата введения — 2025—08—01

1 Область применения

1.1 Настоящий стандарт устанавливает требования к применению вставок (муфт) электроизолирующих с номинальным диаметром от $DN\ 6$ до $DN\ 1400$ включительно, с избыточным давлением транспортируемой среды (продукта) от 0,005 до 40,0 МПа включительно, предназначенных для эксплуатации в системах электрохимической защиты для электрического разъединения строящихся и реконструируемых наземных (в насыпи), надземных, подземных и подводных (с заглублением в дно) стальных трубопроводов.

Настоящий стандарт распространяется на весь жизненный цикл вставок (муфт) электроизолирующих [проектирование объектов, требующих применения вставок (муфт) электроизолирующих, изготовление, транспортирование, хранение, монтаж, эксплуатация, ремонт, утилизация].

1.2 Настоящий стандарт не распространяется на применение гибких электроизолирующих соединений и изолирующих фланцев по ГОСТ 33259 и ГОСТ 25660, диэлектрических вставок (фитингов) для оборудования контрольно-измерительных приборов и автоматики (КИП и А), а также на применение изолирующих соединений, используемых для подключения электрифицированного бытового газоиспользующего оборудования.

1.3 Положения настоящего стандарта применяют только совместно с требованиями, изложенными в эксплуатационной документации используемых вставок (муфт) электроизолирующих.

2 Нормативные ссылки

В настоящем стандарте использованы ссылки на следующие межгосударственные стандарты:

ГОСТ 9.602—2016 Единая система защиты от коррозии и старения. Сооружения подземные. Общие требования к защите от коррозии

ГОСТ 15150 Машины, приборы и другие технические изделия. Исполнения для различных климатических районов. Категории, условия эксплуатации, хранения и транспортирования в части воздействия климатических факторов внешней среды

ГОСТ 25660 Фланцы изолирующие для подводных трубопроводов на $P_y\ 10,0$ МПа (≈ 100 кгс/см²). Конструкция

ГОСТ 33259 Фланцы арматуры, соединительных частей и трубопроводов на номинальное давление до $PN\ 250$. Конструкция, размеры и общие технические требования

ГОСТ 34395 Материалы лакокрасочные. Электроискровой метод контроля сплошности диэлектрических покрытий на токопроводящих основаниях

Примечание — При пользовании настоящим стандартом целесообразно проверить действие ссылочных стандартов и классификаторов на официальном интернет-сайте Межгосударственного совета по стандарти-

зации, метрологии и сертификации (www.easc.by) или по указателям национальных стандартов, издаваемым в государствах, указанных в предисловии, или на официальных сайтах соответствующих национальных органов по стандартизации. Если на документ дана недатированная ссылка, то следует использовать документ, действующий на текущий момент, с учетом всех внесенных в него изменений. Если заменен ссылочный документ, на который дана датированная ссылка, то следует использовать указанную версию этого документа. Если после принятия настоящего стандарта в ссылочный документ, на который дана датированная ссылка, внесено изменение, затрагивающее положение, на которое дана ссылка, то это положение применяется без учета данного изменения. Если документ отменен без замены, то положение, в котором дана ссылка на него, применяется в части, не затрагивающей эту ссылку.

3 Термины и определения

В настоящем стандарте применены следующие термины с соответствующими определениями:

3.1

электроизолирующая вставка; ВЭИ: Специализированное неразъемное изделие системы электрохимической защиты от коррозии, устанавливаемое в трубопровод и предназначенное для электрического разъединения участков трубопровода.
[ГОСТ 9.108—2023, статья 88]

3.2 **давление рабочее $P_{\text{раб}}$:** Наибольшее избыточное давление участка трубопровода на всех предусмотренных в проектной документации стационарных режимах транспортировки.

3.3 **давление пробное:** Избыточное давление, при котором проводят испытание изделия на прочность.

3.4

диэлектрическая сплошность: Характеристика защитного покрытия, определяемая отсутствием электрического пробоя при воздействии на защитное покрытие высокого напряжения нормируемой величины.
[ГОСТ 9.108—2023, статья 58]

3.5

защитное органическое покрытие: Слой или система слоев полимерных, лакокрасочных, битумных, резиновых и иных органических материалов синтетического или натурального происхождения, наносимых на поверхность с целью защиты от коррозии.
[ГОСТ 9.109—2023, статья 1]

3.6 **разделительный искровой разрядник (искроразрядник):** Компонент с искровым промежутком для разделения электропроводящих частей установки.

Примечание — При разряде молнии части установки временно соединяются электрически в результате действия разряда.

3.7 **система уплотнения:** Совокупность сопрягаемых элементов ВЭИ, обеспечивающих герметичность их соединений.

3.8 **циклическая долговечность:** Число циклов заданной нагрузки, выдержанных нагруженной ВЭИ до усталостного разрушения.

3.9 **электрический пробой:** Потеря материалом/изделием диэлектрических свойств при превышении напряжением критического значения.

3.10 **электрическая прочность:** Значение напряжения электрического пробоя.

4 Сокращения и обозначения

В настоящем стандарте применены следующие сокращения и обозначения:

ВЭ — вспомогательный электрод;

ДТ — датчик тока модуля контроля искроразрядника;

КИП — контрольно-измерительный пункт;

МКИ — модуль контроля искроразрядника;

ПНР — пусконаладочные работы;
 СМР — строительно-монтажные работы;
 УКЗ — установка катодной защиты;
 ЭС — электрод сравнения;
 ЭХЗ — электрохимическая защита;
 DN — номинальный диаметр.

5 Общие характеристики

Общие технические условия на ВЭИ, включая методы испытаний, принимают в соответствии с требованиями нормативных документов, действующих на территории государства, принявшего стандарт.

5.1 Конструктивные характеристики

5.1.1 ВЭИ представляет собой неразъемное соединение.

5.1.2 ВЭИ конструктивно в общем случае состоит:

- из двух металлических патрубков с соответствующими трубопроводу присоединительными размерами, соединенных между собой при помощи металлических силовых элементов и силовой оболочки через диэлектрические элементы (использование болтовых и/или резьбовых соединений не допускается);

- диэлектрических элементов, предназначенных для электрического разделения металлических патрубков;

- системы уплотнений;

- клемм для подключения внешнего искроразрядника и другого дополнительного оборудования;

- наружного защитного органического покрытия (далее — защитного покрытия);

- внутреннего покрытия.

Силовые элементы (фланец, кольцо, наплавка и т. п.) могут быть закреплены на патрубках или являются едиными деталями с патрубками. Один из силовых элементов может быть объединен с силовой оболочкой.

Примечание — Для защиты внутренней поверхности ВЭИ в зоне термического воздействия сварки, а также внутреннего покрытия концевых участков ВЭИ допускается устанавливать элементы защиты сварного шва (подкладные втулки, защитные наконечники и т.д.).

5.1.3 Материалы элементов ВЭИ, находящиеся в контакте с транспортируемой средой, должны быть рассчитаны на агрессивное воздействие одной или нескольких сред:

- природного, нефтяного и искусственного углеводородных газов, нефти, нефтепродуктов (в т. ч. стабильного конденсата и стабильного бензина);

- сжиженных углеводородных газов фракции C_3 и C_4 и их смесей, нестабильного бензина, конденсата нефтяного газа и других сжиженных углеводородов;

- широких фракций легких углеводородов;

- технической воды;

- других технологических сред.

Примечание — ВЭИ, находящиеся в контакте с коррозионно-активными средами, как правило, являются узкоспециализированными и должны быть рассчитаны на воздействие конкретной коррозионной среды.

5.2 Показатели назначения

5.2.1 ВЭИ должна выдерживать нагружение пробным внутренним гидравлическим давлением, равным $1,5P_{\text{раб}}$, без возникновения течи и остаточных деформаций.

5.2.2 ВЭИ должна сохранять герметичность при нагружении внутренним пневматическим давлением, равным $(0,6 \pm 0,2)$ МПа или $0,1P_{\text{раб}}$, для ВЭИ с рабочим давлением менее 1,2 МПа.

5.2.3 Электрическое сопротивление постоянному току ВЭИ должно составлять не менее 5,0 МОм при испытательном напряжении 1000 В.

5.2.4 Электрическая прочность ВЭИ должна быть не менее 5000 В при воздействии переменного тока, при этом ток утечки не должен превышать 30,0 мА.

5.3 Требования надежности и безопасности

5.3.1 Циклическая долговечность ВЭИ при нагружении внутренним давлением $P_{\text{раб}}$ должна составлять не менее $105T$ (T — расчетный срок службы ВЭИ в годах) без нарушения прочности, герметичности и электрической прочности.

Для ВЭИ, применяемых в нефтепроводах и нефтепродуктопроводах, циклическая долговечность должна составлять не менее 10 000 циклов.

5.3.2 ВЭИ не должна иметь признаков разрушения при нагружении внутренним давлением в диапазоне не менее $2,2P_{\text{раб}}$, но не более 90 % от расчетного давления разрушения патрубков ВЭИ.

5.3.3 ВЭИ, размещенные во взрывоопасных зонах, должны быть защищены от воздействий импульсных перенапряжений (молнии) искроразрядником во взрывозащищенном исполнении.

5.4 Требования стойкости к внешним воздействиям

5.4.1 ВЭИ должна выдерживать без нарушения прочности, герметичности и электрической прочности совместное воздействие внутреннего давления $P_{\text{раб}}$ и изгибающего момента, при котором суммарные продольные напряжения в патрубках электроизолирующей вставки составят не менее 75 % предела текучести материала трубопровода.

5.4.2 ВЭИ должна выдерживать без нарушения прочности, герметичности и электрической прочности совместное воздействие внутреннего давления $P_{\text{раб}}$ и крутящего момента, при которых суммарные касательные напряжения в патрубках ВЭИ составят не менее 5 % предела текучести материала трубопровода.

5.4.3 Диэлектрическая сплошность наружного защитного покрытия должна обеспечивать отсутствие пробоя электрическим током:

- покрытий ВЭИ категории размещения 1 по ГОСТ 15150 в соответствии с ГОСТ 34395;

- покрытий ВЭИ категории размещения 5 по ГОСТ 15150 при напряжении 5 кВ на 1 мм номинальной толщины покрытия.

5.4.4 Если для работы ВЭИ установлен более узкий диапазон значений климатических факторов, например положительная температура эксплуатации манжет из фторкаучуков, то при хранении и/или транспортировании в эксплуатации, например, при перерывах в работе (эксплуатации в нерабочем состоянии) ВЭИ должна выдерживать воздействие всего диапазона нормальных значений климатических факторов, установленных для соответствующего вида климатического исполнения. Это указывают в паспорте и руководстве по эксплуатации на изделие, а также при необходимости приводят рекомендации о дополнительных мероприятиях, которые следует выполнять для обеспечения возможности эксплуатации ВЭИ во всем диапазоне значений климатических факторов, например регламент пуска в зимнее время.

6 Общие требования к местам установки

6.1 Общие требования

6.1.1 Выбор заказчиком (проектировщиком) мест для конкретного применения ВЭИ осуществляют с учетом механических, электрических и эксплуатационных характеристик ВЭИ в соответствии с требованиями документов по стандартизации и условиям эксплуатации трубопровода.

6.1.2 ВЭИ не являются самостоятельным средством защиты подземных металлических сооружений от коррозии.

6.1.3 ВЭИ следует размещать в местах, доступных для освидетельствования технического состояния. При подземной установке в местах возможного подтопления и скопления влаги необходимо выполнять мероприятия, снижающие негативный эффект электрического шунтирования ВЭИ внешней средой. Для исключения негативного эффекта при электрическом шунтировании ВЭИ от возможного скопления конденсата или другой проводящей среды требуется устанавливать ВЭИ с необходимым уклоном, определяемым проектным решением.

6.2 Рекомендуемые места установки

6.2.1 Места установки ВЭИ определяют в проектной документации. Проектные решения по применению ВЭИ не ограничиваются нижеуказанными случаями.

6.2.2 Для наиболее эффективного применения ВЭИ рекомендуется устанавливать:

а) на границах участков трубопроводов с электрохимической защитой, в т. ч. в местах присоединения отвода от основного трубопровода и других трубопроводных коммуникаций, на границах участков различного назначения и на границах зон ответственности различных собственников трубопроводов;

б) на границах участков трубопроводов в зонах опасного коррозионного воздействия теллурических, блуждающих постоянных и/или переменных индуцированных токов согласно нормативным правовым актам или техническим регламентам, действующим на территории государства, принявшего стандарт.

Примечание — Информация о нормативных правовых актах и технических регламентах приведена в приложении А;

в) на границе присоединения трубопроводов с конструкциями, на которых ЭХЗ не предусмотрена или заземленным с оборудованием, в т. ч.:

1) с незащищенными или заземленными сооружениями или оборудованием компрессорных/нефтеперекачивающих станций (на напорном и подводящем трубопроводе), камерами пуска/приема очистных устройств и снарядов внутритрубной дефектоскопии, морскими платформами и т. п.;

2) со скважиной (кустами скважин) и газосборным коллектором, установки комплексной подготовки газа и трубопроводами газосборных коллекторов; скважинами объектов добычи, подземным хранилищем газа, подземных нефтехранилищ, подводно-добычных комплексов в точках подключения шлейфов скважин, метаноопроводов, ингибиторопроводов и других трубопроводов;

3) с трубопроводами и сооружениями, не подлежащими ЭХЗ, согласно ГОСТ 9.602—2016 (пункт 6.6);

4) с другими трубопроводными коммуникациями, располагающимися за пределами площадок;

г) на трубопроводах, требующих секционирования различных систем катодной защиты (раздельная электрохимическая защита) в т. ч. на границах участков трубопроводов с различными системами ЭХЗ;

д) на участках раздела между сухопутной и морской прокладкой трубопроводов, переходов трубопроводов через водные преграды;

е) на трубопроводах, на которых к плотности защитного тока предъявляются различные требования, в т. ч. между смежными участками трубопровода, участками многониточного коридора трубопроводов или перемычек трубопроводов с различными типами и качеством защитных покрытий;

ж) на границах участков трубопровода с значительным изменением удельного электросопротивления грунта, в т. ч. между надземными и подземными участками;

и) на электрическом разъединении подземного и надземного (заземленного) участков сбросной (продувочной) свечи;

к) в других местах, требующих электрического секционирования, в т. ч. регулирования (увеличения) продольного сопротивления участка трубопровода.

6.2.3 На вводах в промышленные и коммунальные предприятия, здания, а также на опорах, мостах и эстакадах ВЭИ следует размещать на надземных участках трубопроводов. ВЭИ устанавливают при прокладке вводов трубопроводов:

- по наружным стенам кирпичных зданий на ответвлениях к отдельным потребителям (на стояках подъездов жилых зданий);

- на входах и выходах трубопровода из земли по наружным стенам железобетонных зданий;

- на входах и выходах из земли при прокладке трубопроводов по опорам, мостам или эстакадам.

6.2.4 При установке ВЭИ на многониточных системах трубопроводов их следует располагать на всех нитках в одном створе.

7 Монтаж и приемка в эксплуатацию

7.1 Общие требования

7.1.1 Хранение и транспортирование ВЭИ на месте строительства трубопровода рекомендуется осуществлять в упаковке производителя.

7.1.2 При хранении и транспортировании не допускается подвергать ВЭИ воздействию температур ниже минимальной температуры транспортирования, указываемой в эксплуатационной документации.

7.1.3 Во избежание повреждений наружного защитного покрытия необходимо соблюдать все меры безопасности и осторожности при выполнении подъемно-транспортных операций ВЭИ с использованием подъемных механизмов. Рекомендуется строповку и подъем ВЭИ осуществлять с помощью строповочных средств и мягких полотенец, соответствующих массе ВЭИ, которые не должны приводить к возникновению повреждений наружного защитного покрытия.

7.1.4 При выполнении подъемно-транспортных операций использование металлических цепей, зажимов, захватов и т. п. не допускается.

7.1.5 Перекатка и перемещение ВЭИ волоком не допускается.

7.1.6 Входной контроль ВЭИ и их комплектующих компонентов включает:

- а) контроль комплектности и упаковки ВЭИ, в т. ч. элементов защиты сварного шва (при наличии);
- б) визуальный контроль;
- в) контроль электрической прочности ВЭИ;
- г) контроль сплошности наружных защитных покрытий (при наземной установке ВЭИ).

7.1.7 Перед контролем ВЭИ необходимо удалить консервационное покрытие (при наличии) с поверхности узлов и деталей ВЭИ.

7.1.8 Проверку электрической прочности ВЭИ перед монтажом необходимо проводить путем измерения электрического сопротивления постоянному току между концевыми патрубками с помощью мегаомметра на пределе испытательного напряжения 1000 В. Сопротивление между концевыми патрубками ВЭИ с отключенным искроразрядником должно быть не менее 5 МОм.

Перед проведением проверки ВЭИ должна быть установлена на диэлектрическую подставку и проверена на отсутствие влаги на внутренней и наружной поверхностях ВЭИ.

7.2 Порядок монтажа на месте эксплуатации

7.2.1 Монтаж ВЭИ следует проводить в соответствии со сведениями, отраженными в паспорте и руководстве по эксплуатации на изделие, проектной/рабочей документации, утвержденной в установленном для данного трубопровода порядке.

7.2.2 При монтаже ВЭИ не допускается:

- уменьшать строительную длину ВЭИ подрезкой патрубков при их присоединении к трубопроводу сваркой;
- совмещать монтаж ВЭИ с одновременным выполнением замыкающего стыка;
- натягивать трубы, изгибать их силовыми методами или нагревать за пределами зоны сварного стыка, а также вваривать любые присадки для обеспечения требуемого зазора или соосности труб и ВЭИ;
- бросать, осуществлять приварку к ВЭИ не предусмотренных изготовителем дополнительных элементов или оказывать иное механическое или термическое воздействие на ВЭИ;
- осуществлять укладку трубопровода бестраншейными методами со смонтированной ВЭИ.

Монтаж на строящиеся трубопроводы ВЭИ с соединением под сварку осуществляют сваркой ВЭИ с трубами (секциями труб) в плетель с последующей укладкой.

7.2.3 При наличии искроразрядника ВЭИ должна быть размещена таким образом, чтобы обеспечить свободный доступ к присоединенному к ней искроразряднику или применение оборудования, позволяющего контролировать состояние искроразрядника.

7.2.4 ВЭИ при монтаже должна быть ориентирована таким образом, чтобы клеммы крепления искроразрядника, модуля контроля искроразрядника и выводов ЭХЗ (при наличии) были ориентированы в положении «верх».

7.2.5 При монтаже ВЭИ на действующих трубопроводах непосредственно перед началом и на все время проведения огневых работ необходимо отключить действующие станции катодной защиты, оказывающие влияние на монтажные работы по установке ВЭИ.

7.2.6 При выполнении сварочных работ по монтажу ВЭИ должны быть предприняты все возможные меры по защите наружных и внутренних поверхностей от попадания брызг расплавленного металла, окалины и шлака.

7.2.7 Перед вырезкой катушки из действующего трубопровода к двум участкам действующего трубопровода, между которыми планируется монтаж ВЭИ, должна быть приварена (припаяна) электрическая изолированная перемычка безопасности с сечением по меди не менее 25 мм².

7.2.8 Для защиты внутренней поверхности ВЭИ в зоне термического воздействия сварки допускается применять элементы защиты сварного шва (втулки, наконечники).

Примечания

1 Монтаж ВЭИ с применением элементов защиты сварного шва — подкладных втулок — осуществляют непосредственно при монтаже/ремонте трубопроводов в соответствии с требованиями нормативных документов, действующих на территории государства, принявшего стандарт¹⁾, и указаниями по монтажу изготовителя (производителя) подкладных втулок.

2 Защитные наконечники устанавливают внутри концевых участков патрубков ВЭИ на заводе-изготовителе и поставляют на объекты в готовом для монтажа виде. На концевых участках труб, примыкающих к ВЭИ, также должны быть установлены защитные наконечники. Установка защитных наконечников может быть осуществлена как в заводских условиях, так и в трассовых условиях, непосредственно на объектах монтажа/ремонта трубопроводов с применением специального оборудования. Монтаж ВЭИ следует осуществлять в соответствии с требованиями нормативных документов, действующих на территории государства, принявшего стандарт¹⁾, и указаниями по монтажу изготовителя (производителя) защитных наконечников.

7.2.9 При наличии в паспорте ВЭИ требований по максимально допустимой температуре нагрева в процессе сборочно-сварочных операций необходимо выполнять контроль температуры патрубков ВЭИ. Для ограничения нагрева ВЭИ при монтаже допускается применять боковые ограничители из теплоизоляционных материалов и/или принудительное охлаждение.

7.2.10 Схемы подключения кабелей ЭХЗ, элементов контроля защищенности участка трубопровода, а также работоспособности ВЭИ и искроразрядника определяют проектной документацией. Рекомендуемая схема подключения приведена в приложении Б.

7.2.11 Все свободные от наружного защитного покрытия участки ВЭИ (участки патрубков после окончания сварочных работ, клеммы после присоединения искроразрядника или иных кабельных выводов) должны быть надежно заизолированы материалами, разрешенными к применению на участке трубопровода с установленной ВЭИ.

7.2.12 Защитное покрытие трубопровода на участке установки ВЭИ (не менее 50 м в каждую сторону) должно быть проконтролировано на отсутствие сквозных дефектов методом, применимым для данного участка трубопровода с учетом применяемого защитного покрытия. Обнаруженные дефекты подлежат ремонту.

7.2.13 Кольцевые стыки сварных соединений ВЭИ с трубопроводом должны быть подвергнуты неразрушающему контролю. Защитное покрытие, нанесенное на сварные стыки ВЭИ, должно пройти визуальный и инструментальный контроль качества нанесения.

7.2.14 Испытания на прочность и герметичность смонтированных ВЭИ проводят в составе участка трубопровода.

7.3 Пусконаладочные работы и ввод в эксплуатацию

7.3.1 Индивидуальные испытания в объеме ПНР ВЭИ не требуются. ПНР ВЭИ, как правило, проводят в составе ПНР системы ЭХЗ в целом.

7.3.2 Контроль СМР и ПНР ВЭИ проводят в соответствии с требованиями нормативных документов, действующих на территории государства, принявшего стандарт.

7.3.3 ВЭИ, передающаяся в эксплуатацию, должна иметь следующую сопроводительную документацию:

- а) паспорт на вставку/партию вставок;
- б) руководство по эксплуатации;
- в) акт приемки ВЭИ в эксплуатацию.

¹⁾ В Российской Федерации действует СП 424.1325800.2019 «Трубопроводы магистральные и промышленные для нефти и газа. Производство работ по противокоррозионной защите средствами электрохимзащиты и контроль выполнения работ».

8 Перечень и объем работ при эксплуатации

8.1 ВЭИ, как правило, не требует специального технического обслуживания и ремонта, отличающегося от обслуживания трубопроводов, в течение всего срока службы.

8.2 Ремонт наружного защитного покрытия ВЭИ необходимо проводить при соблюдении установленных производителем ВЭИ технологии ремонта и применяемых материалов. При ремонте наружного защитного покрытия должны быть использованы материалы, исключающие электрическое замыкание обеих сторон ВЭИ.

8.3 Замену выработавших свой ресурс разделительного искрового разрядника и батареи питания модуля контроля искроразрядника следует проводить по мере необходимости.

8.4 Периодичность и объем контроля ВЭИ определяется эксплуатирующей организацией, с учетом требований эксплуатационной документации, но не реже одного раза в пять лет.

Контроль работоспособности ВЭИ рекомендуется проводить по методикам, приведенным в приложении Б.

9 Утилизация

Конструкция ВЭИ состоит из стали и неметаллических материалов, таких как резина, композиционные материалы. Неметаллические материалы находятся в твердом состоянии. ВЭИ не выделяют вредных веществ в процессе эксплуатации и хранения и не представляют опасности для жизни и здоровья людей и окружающей среды. По истечении полного ресурса ВЭИ подлежит утилизации в соответствии с требованиями нормативных документов, действующих на территории государства, принявшего стандарт, и эксплуатационной документации. Упаковка должна быть утилизирована непосредственно после ее удаления.

**Приложение А
(справочное)****Информация о применяемых технических регламентах и нормативных правовых актах
в странах СНГ**

Таблица А.1

Нормативный правовой акт или технический регламент	Государство — участник СНГ
Технический регламент Евразийского Экономического союза 049/2020 «О требованиях к магистральным трубопроводам для транспортировки жидких и газообразных углеводородов»	AM, BY, KZ, KG, RU

Приложение Б
(рекомендуемое)

Методика контроля работоспособности

Б.1 Контроль работоспособности ВЭИ осуществляют методом измерения «кажущегося» сопротивления и/или измерением разности потенциалов на двух сторонах ВЭИ, или методом наложения тока при отключенной катодной защите трубопровода.

Первичный контроль работоспособности ВЭИ рекомендуется проводить методом измерения «кажущегося» сопротивления.

Б.2 Контроль работоспособности методом измерения «кажущегося» сопротивления для трубопроводов надземного и подземного размещения

Б.2.1 Контроль работоспособности ВЭИ осуществляют измерением «кажущегося» сопротивления, который проводят измерителями сопротивления заземления в соответствии с их эксплуатационной документацией. Схема контроля работоспособности ВЭИ приведена в приложении В.

Б.2.2 На участках трубопроводов с ВЭИ допускаются следующие результаты измерений:

- не менее 5,0 Ом — на трубопроводах с полимерным защитным покрытием;
- не менее 0,4 Ом — на трубопроводах с битумным защитным покрытием.

Б.2.3 При выявлении несоответствия «кажущегося» сопротивления установленным критериям необходимо проведение измерений в соответствии с Б.3 или Б.4.

Б.3 Контроль работоспособности методом измерения разности потенциалов подземного трубопровода

Б.3.1 Работоспособность ВЭИ методом измерения разности потенциалов трубопровода определяют по разности потенциалов трубопровода на двух сторонах ВЭИ, которая должна составлять не менее 200 мВ и/или току в шунте блока совместной защиты, которое должно составлять не менее 1000 мА.

Б.3.2 Контроль разности потенциалов следует осуществлять при отключенных токопроводах, шунтирующих перемычках и вспомогательных электродах (в месте установки ВЭИ) путем одновременного измерения разности потенциалов «труба-земля» (относительно электрода сравнения) с обеих сторон ВЭИ. Схема контроля работоспособности ВЭИ приведена в приложении Г. Контроль значения тока в шунте осуществляют при подключенных шунтирующих перемычках блока совместной защиты.

Б.3.3 Изменение (увеличение/уменьшение) потенциала примыкающих участков трубопровода осуществляют изменением защитного тока УКЗ или отключением УКЗ с одной стороны ВЭИ (до момента стабилизации потенциала трубопровода — изменение потенциала не более 10 мВ за 1 мин), при этом:

- если изменение защитного тока УКЗ или ее отключение с одной стороны ВЭИ приводит к изменению потенциала трубопровода относительно земли со стороны УКЗ более чем на 200 мВ по сравнению с потенциалом трубопровода с другой стороны ВЭИ, то это свидетельствует об исправности ВЭИ;
- если потенциал трубопровода на противоположной от УКЗ стороне принимает значение, равное или близкое значению потенциала трубопровода на стороне УКЗ, то это свидетельствует о возможной неисправности или коротком замыкании (неисправности) ВЭИ.

Примечание — Следует проверить отсутствие электрической перемычки между участками трубопровода по обе стороны от ВЭИ и/или исправность искроразрядника.

Б.3.4 Для уточнения результатов целесообразно повторение процедуры испытаний при изменении тока УКЗ с противоположной стороны ВЭИ.

Б.3.5 Такие же измерения выполняют и на ВЭИ, разделяющей трубопроводы с катодной защитой и не требующие катодной защиты.

Б.4 Метод наложения тока

Б.4.1 При отключенной катодной защите или при ее отсутствии следует применять метод наложения тока от стороннего источника на участок трубопровода с одной из сторон ВЭИ.

Б.4.2 При измерениях потенциала трубопровода временный анодный заземлитель должен быть установлен на расстоянии от ВЭИ, исключающем влияние анодного тока на потенциал земли в месте установки ВЭИ (как правило не ближе 15 м от ВЭИ на той стороне трубопровода, к которой подключен сторонний источник тока).

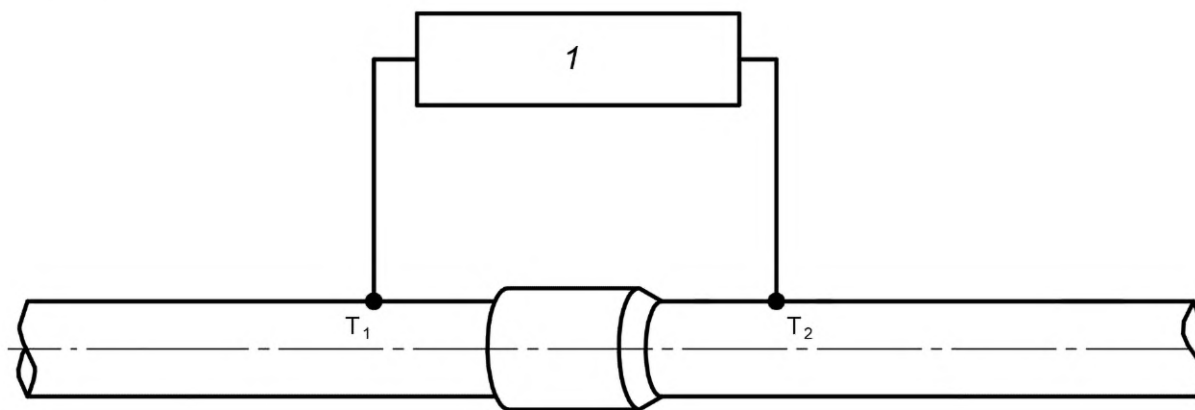
Б.4.3 Измерения на ВЭИ и выводы о состоянии ВЭИ проводят в соответствии с Б.3.

Б.5 При выявлении несоответствий результатов проводимых измерений критериям, установленным в Б.2—Б.4, необходимо осуществить визуальный осмотр ВЭИ на наличие поврежденных наружного защитного покрытия и/или шунтирования с последующим принятием решения о необходимости демонтажа ВЭИ и проведения испытаний на соответствие требованиям 5.2.3 и 5.2.4.

Приложение В
(рекомендуемое)

Схема контроля работоспособности ВЭИ методом измерения «кажущегося» сопротивления

Схема контроля работоспособности ВЭИ методом измерения «кажущегося» сопротивления приведена на рисунке В.1.



1 — измеритель сопротивления заземления

Рисунок В.1 — Схема измерений «кажущегося» сопротивления для трубопроводов надземного и подземного размещения

Приложение Г
(рекомендуемое)

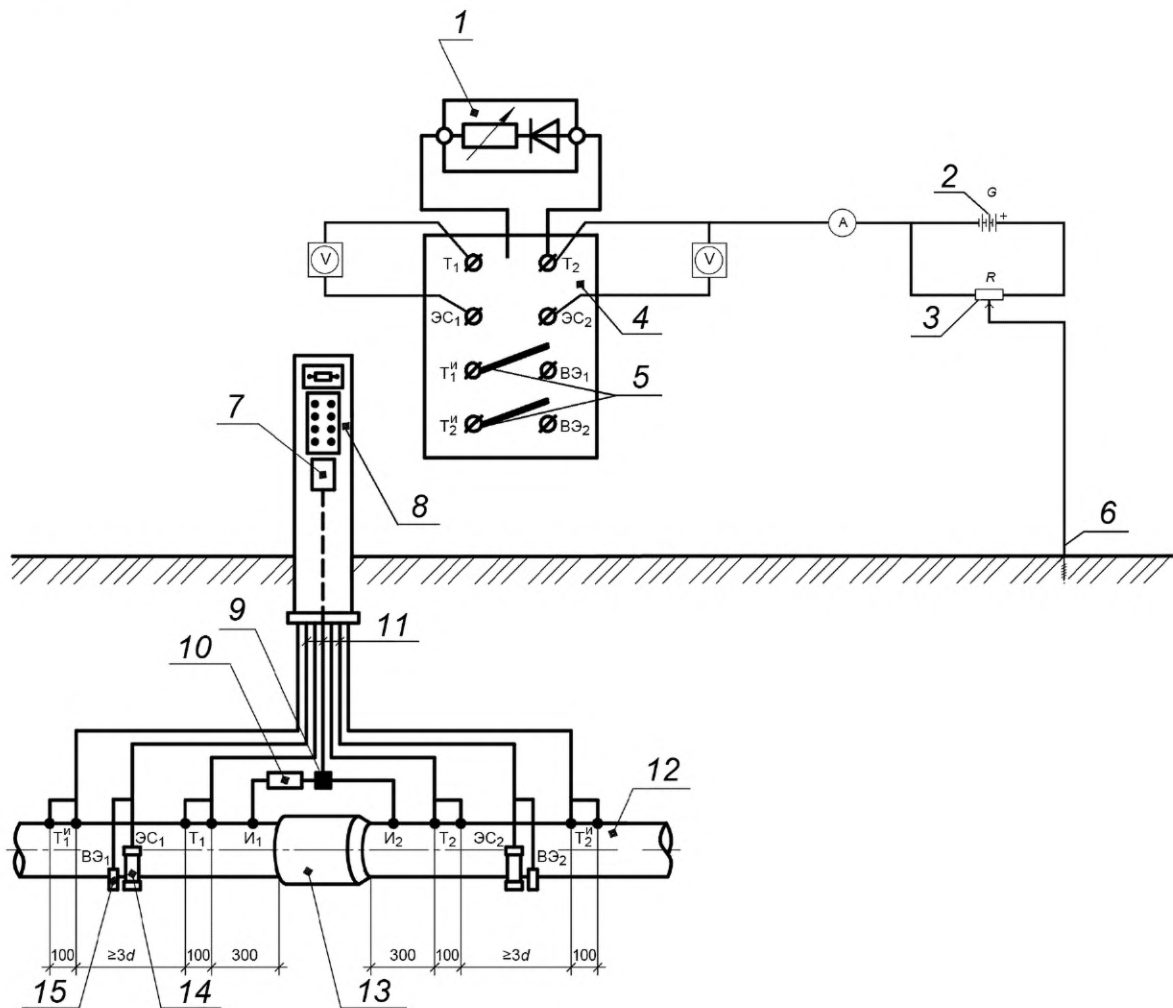
Схема контроля работоспособности ВЭИ методом измерения разности потенциалов трубопровода

Схема контроля работоспособности ВЭИ методом измерения разности потенциалов трубопровода приведена на рисунке Г.1.

Примечания

1 Блок совместной защиты отключается от клеммы T_1 или T_2 только на время проведения контроля работоспособности методом измерения разности потенциалов подземного трубопровода.

2 Для обозначения группы однотипных клемм к условному обозначению добавляют нижний цифровой индекс, например ЭС₁.



1 — блок совместной защиты (БСЗ); 2 — источник постоянного напряжения; 3 — реостат; 4 — клеммная панель стойки КИП; 5 — съемные электроперемычки; 6 — временное анодное заземление; 7 — контроллер МКИ; 8 — КИП; 9 — ДТ; 10 — искрогаситель; 11 — провода от ЭС, ВЭ и ДТ комплектной поставки; 12 — трубопровод; 13 — ВЭИ; 14 — электроды сравнения (ЭС₁, ЭС₂); 15 — вспомогательные электроды (ВЭ₁, ВЭ₂); И₁, И₂ — клеммы подключения искрогасителя; T₁, T₂ — точки дренажа СКЗ на трубопроводе; T₁'', T₂''' — вывод от трубопровода для измерения потенциала

Рисунок Г.1 — Схема измерения разности потенциалов подземного трубопровода

УДК 622.692.4.07:620.197.5:006.354

МКС 75.200
77.060

Ключевые слова: электрохимическая защита, вставки (муфты) электроизолирующие

Редактор *Н.В. Таланова*
Технический редактор *В.Н. Прусакова*
Корректор *С.И. Фирсова*
Компьютерная верстка *А.Н. Золотаревой*

Сдано в набор 05.11.2024. Подписано в печать 19.11.2024. Формат 60×84 $\frac{1}{8}$. Гарнитура Ариал.
Усл. печ. л. 2,32. Уч.-изд. л. 1,70.

Подготовлено на основе электронной версии, предоставленной разработчиком стандарта

Создано в единичном исполнении в ФГБУ «Институт стандартизации»
для комплектования Федерального информационного фонда стандартов, 117418 Москва, Нахимовский пр-т, д. 31, к. 2.
www.gostinfo.ru info@gostinfo.ru

