

ГОСУДАРСТВЕННЫЙ СТАНДАРТ РОССИЙСКОЙ ФЕДЕРАЦИИ

**ЕДИНООБРАЗНЫЕ ПРЕДПИСАНИЯ,
КАСАЮЩИЕСЯ ОФИЦИАЛЬНОГО
УТВЕРЖДЕНИЯ ТРАНСПОРТНЫХ СРЕДСТВ
КАТЕГОРИИ L3 (МОТОЦИКЛОВ)
В ОТНОШЕНИИ УСТАНОВКИ УСТРОЙСТВ
ОСВЕЩЕНИЯ И СВЕТОВОЙ
СИГНАЛИЗАЦИИ**

Издание официальное

БЗ 8—99

ГОССТАНДАРТ РОССИИ
Москва

Предисловие

1 РАЗРАБОТАН Всероссийским научно-исследовательским институтом стандартизации и сертификации в машиностроении (ВНИИНМАШ) на основе Правил ЕЭК ООН № 53, принятых Рабочей группой по конструкции транспортных средств КВТ ЕЭК ООН

ВНЕСЕН Госстандартом России

2 ПРИНЯТ И ВВЕДЕН В ДЕЙСТВИЕ Постановлением Госстандарта России от 26 мая 1999 г. № 184

3 Настоящий стандарт представляет собой идентичный текст Правил ЕЭК ООН № 53, (документ E/ECE/324-E/ECE/TRANS/505/Rev.1/Add.52, дата вступления в силу 01.02.83) «Единые предписания, касающиеся официального утверждения транспортных средств категории L₃ (мотоциклов) в отношении установки устройств освещения и световой сигнализации» и включает в себя:

- Поправку 1 (документ E/ECE/324-E/ECE/TRANS/505/Rev.1/Add.52/Amend.1, дата вступления в силу 14.10.90);
- Поправку 2 (документ E/ECE/324-E/ECE/TRANS/505/Rev.1/Add.52/Amend.2, дата вступления в силу 16.06.95).

4 ВВЕДЕН ВПЕРВЫЕ

© ИПК Издательство стандартов, 2000

Настоящий стандарт не может быть полностью или частично воспроизведен, тиражирован и распространен в качестве официального издания без разрешения Госстандарта России

Содержание

1 Область применения	1
2 Определения	1
3 Заявка на официальное утверждение	3
4 Официальное утверждение	4
5 Общие спецификации	5
6 Отдельные спецификации	7
7 Модификация типа транспортного средства или способа установки на нем устройств освещения и световой сигнализации и распространение официального утверждения	14
8 Соответствие производства	14
9 Санкции, налагаемые за несоответствие производства	15
10 Окончательное прекращение производства	15
11 Наименования и адреса технических служб, уполномоченных проводить испытания для официального утверждения, и административных органов	15
Приложение 1 Сообщение, касающееся официального утверждения, распространения официального утверждения, отказа в официальном утверждении, отмены официального утверждения, окончательного прекращения производства типа транспортного средства категории L ₃ в отношении установки устройств освещения и световой сигнализации на основании Правил ЕЭК ООН № 53	16
Приложение 2 Схемы знаков официального утверждения	18
Приложение 3 Определение терминов, использованных в 2.6 — 2.10 настоящих Правил	19
Приложение 4 Видимость красных огней спереди и белых огней сзади	20
Приложение 5 Контроль за соответствием производства	21

**ЕДИНООБРАЗНЫЕ ПРЕДПИСАНИЯ, КАСАЮЩИЕСЯ ОФИЦИАЛЬНОГО УТВЕРЖДЕНИЯ
ТРАНСПОРТНЫХ СРЕДСТВ КАТЕГОРИИ L₃ (МОТОЦИКЛОВ) В ОТНОШЕНИИ
УСТАНОВКИ УСТРОЙСТВ ОСВЕЩЕНИЯ И СВЕТОВОЙ СИГНАЛИЗАЦИИ**

Uniform provisions concerning the approval of L₃ category vehicles (motor cycles) with regard to the installation of lighting and light-signalling devices

Дата введения 2000—07—01

Настоящий стандарт вводит в действие Правила ЕЭК ООН № 53 (далее — Правила).

1 Область применения

Настоящие Правила применяются к официальному утверждению двухколесных механических транспортных средств без коляски, имеющих максимальную конструктивную скорость более 50 км/ч и (или) рабочий объем цилиндра более 50 см³.

2 Определения

В настоящих Правилах применяют следующие термины с соответствующими определениями:

2.1 **официальное утверждение транспортного средства**: Официальное утверждение типа транспортного средства в отношении числа устройств освещения и световой сигнализации и способа их установки.

2.2 **тип транспортного средства**: Транспортные средства, не имеющие между собой существенных различий в отношении следующих характеристик:

2.2.1 размеров и внешней формы транспортного средства;

2.2.2 числа и расположения устройств;

2.2.3 не рассматриваются так же, как «другие типы транспортных средств»:

2.2.3.1 транспортные средства, имеющие по смыслу вышеприведенных пунктов 2.2.1 и 2.2.2 различия, которые, однако, не вызывают изменения вида, числа, размещения и геометрической видимости огней, предписанных для данного типа транспортного средства;

2.2.3.2 транспортные средства, на которых огни, официально утвержденные в соответствии с какими-либо Правилами, приложенными к Соглашению 1958 г., или допускаемые в стране их регистрации, установлены или отсутствуют, когда наличие этих огней не является обязательным;

2.3 **поперечная плоскость**: Вертикальная плоскость, перпендикулярная к средней продольной плоскости транспортного средства.

2.4 **порожнее транспортное средство**: Транспортное средство без водителя, пассажира и груза, но с полным запасом топлива и необходимым комплектом инструментов.

2.5 **огонь**: Приспособление, предназначенное для освещения дороги или подачи светового сигнала. Фонари освещения заднего номерного знака и светоотражающие приспособления также считаются огнями:

2.5.1 **эквивалентные огни**: Огни, выполняющие одни и те же функции и официально утвержденные в соответствии с теми же Правилами, приложенными к Соглашению 1958 г., или в соответствии с теми же предписаниями; огни могут иметь характеристики, отличающиеся от огней, установленных на транспортном средстве в момент его официального утверждения, при условии, что они удовлетворяют требованиям настоящих Правил.

2.5.2 **независимые огни**: Огни, имеющие разные освещающие поверхности, разные источники света и разные корпусы.

2.5.3 сгруппированные огни: Устройства, имеющие разные освещающие поверхности и разные источники света, но один корпус.

2.5.4 комбинированные огни: Устройства, имеющие разные освещающие поверхности, но один источник света и один корпус.

2.5.5 совмещенные огни: Устройства, имеющие разные источники света (или единый источник света, действующий в разных условиях), но одну освещающую поверхность и один корпус.

2.5.6 огонь дальнего света: Огонь, предназначенный для освещения дороги на дальнее расстояние в направлении движения вперед.

2.5.7 огонь ближнего света: Огонь, предназначенный для освещения дороги впереди транспортного средства таким образом, чтобы не ослеплять и не причинять неудобств водителям встречных транспортных средств и другим участникам дорожного движения.

2.5.8 указатель поворота: Огонь, предназначенный для сигнализации другим участникам дорожного движения о намерении водителя свернуть вправо или влево.

2.5.9 сигнал торможения: Огонь, предназначенный для сигнализации другим участникам дорожного движения, находящимся сзади транспортного средства, что его водитель привел в действие рабочий тормоз.

2.5.10 фонарь освещения заднего номерного знака: Приспособление, которое служит для освещения места, предназначенного для заднего номерного знака, и которое может состоять из различных оптических элементов.

2.5.11 передний габаритный огонь: Огонь, предназначенный для сигнализации наличия транспортного средства, если смотреть спереди.

2.5.12 задний габаритный огонь: Огонь, предназначенный для сигнализации наличия транспортного средства, если смотреть сзади.

2.5.13 светоотражающее приспособление: Приспособление, предназначенное для сигнализации наличия транспортного средства посредством отражения света, излучаемого внешним источником света, причем наблюдатель находится вблизи от этого источника; в соответствии с настоящими Правилами не считаются светоотражающими приспособлениями светоотражающие номерные знаки.

2.5.14 аварийный сигнал: Одновременное включение всех указателей поворота в целях сигнализации особой опасности, которую представляет в данный момент транспортное средство для других пользователей дороги.

2.5.15 противотуманная фара: Огонь, предназначенный для улучшения освещенности дороги в туман, снегопад, ливень или пыльную бурю.

2.5.16 задний противотуманный огонь: Огонь, предназначенный для улучшения освещения транспортного средства сзади в густом тумане.

2.6 освещающая поверхность (см. приложение 3);

2.6.1 светоиспускающая поверхность: Вся поверхность или часть внешней поверхности прозрачной линзы, которая включает в себя устройство освещения или световой сигнализации и которая пропускает свет.

2.6.2 освещающая поверхность огня (2.5.6, 2.5.7 и 2.5.15): Ортогональная проекция полной выходной поверхности отражателя на поперечную плоскость. Если стекло (стекла) огня перекрывает (перекрывают) только часть общей поверхности отражателя, то учитывается только проекция этой части. Для ближнего света освещающая поверхность ограничивается со стороны среза видимой проекцией линии среза на стекле. Если расположение зеркала и стекла регулируется, то следует использовать среднее положение регулировки.

2.6.3 освещающая поверхность огня сигнализации, не являющегося светоотражающим приспособлением (2.5.8 — 2.5.12, 2.5.14 и 2.5.16): Ортогональная проекция на плоскость, перпендикулярную к его исходной оси и соприкасающуюся с наружной прозрачной поверхностью огня, причем эта проекция ограничивается окантовкой краев экранов, расположенных в этой плоскости, каждый из которых оставляет внутри этой поверхности только 98 % общей силы света в направлении исходной оси. Для определения нижнего, верхнего и боковых краев огня используют только экраны с горизонтальным и вертикальным краями.

2.6.4 освещающая поверхность светоотражающего приспособления (2.5.13): Освещающая поверхность светоотражающего приспособления в плоскости, перпендикулярной к его исходной оси, и ограничиваемая плоскостями, смежными с крайними частями оптического элемента светоотражающего приспособления и параллельными этой оси. Для определения нижнего, верхнего и боковых пределов приспособления используются только вертикальные и горизонтальные плоскости.

2.7 **видимая поверхность:** В определенном направлении наблюдения — ортогональная проекция выходной поверхности огня на плоскость, перпендикулярную к направлению наблюдения.

2.8 **исходная ось:** Характерная ось светового сигнала, определяемая предприятием — изготовителем огня, для того чтобы служить ориентиром ($H = 0^\circ$, $V = 0^\circ$) для углов поля при фотометрических измерениях и при установке на транспортном средстве.

2.9 **исходный центр:** Пересечение исходной оси с выходной поверхностью света, излучаемого огнем, и указываемое предприятием-изготовителем.

2.10 **углы геометрической видимости:** Углы, определяющие зону минимального телесного угла, в которой должна быть видна видимая поверхность огня. Указанная зона телесного угла определяется сегментами сферы, центр которой совпадает с исходным центром огня, а экватор параллелен дороге. Эти сегменты определяются с учетом исходной оси. Горизонтальные углы β соответствуют долготе, а вертикальные углы α — широте. Внутри углов геометрической видимости не должно быть препятствий для распространения света из какой-либо части видимой поверхности огня. Не учитываются препятствия, существующие во время официального утверждения огня, если оно требуется.

2.11 **край габаритной ширины** с каждой стороны транспортного средства: Плоскость, параллельная среднему продольному сечению транспортного средства, касающаяся его бокового края, не считая выступа или выступов, образуемых:

2.11.1 зеркалами заднего вида;

2.11.2 указателями поворота;

2.12 **габаритная ширина:** Расстояние между обеими вертикальными плоскостями, определенными выше в 2.11.

2.13 **единые огни:** Любой комплект двух или нескольких огней, тождественных или нет, но имеющих одинаковое назначение и дающих одинаковый цвет, образуемый устройствами, огни которых освещают поверхности, которые на одной и той же поперечной плоскости занимают не менее 60 % поверхности наименьшего прямоугольника указанных выше освещающих поверхностей, и при условии, что этот комплект официально утвержден в качестве единого огня, если требуется официальное утверждение. Это определение не применяется к огню дальнего света, огню ближнего света и противотуманной фаре.

2.14 **расстояние между двумя огнями, освещающими в одном и том же направлении:** Расстояние между ортогональными проекциями контуров обеих освещающих поверхностей, определенных в 2.6, на плоскость, перпендикулярную к исходным осям.

2.15 **контрольный сигнал функционирования:** Контрольный сигнал, указывающий на то, что устройство приведено в действие и действует нормально.

2.16 **контрольный сигнал включения:** Контрольный сигнал, указывающий на то, что устройство приведено в действие, но не дающий указания о том, действует ли оно правильно или нет.

3 Заявка на официальное утверждение

3.1 Заявка на официальное утверждение типа транспортного средства в отношении установки устройств освещения и световой сигнализации представляется предприятием-изготовителем транспортного средства или его надлежащим образом уполномоченным представителем.

3.2 К заявке должны быть приложены упомянутые ниже документы и следующие специальные документы в трех экземплярах.

3.2.1 Описание типа транспортного средства с учетом положений, приведенных в 2.2.1 — 2.2.3. Должен быть указан надлежащим образом определенный тип транспортного средства.

3.2.2 Описание предусмотренных предприятием-изготовителем устройств, составляющих оборудование освещения и световой сигнализации. В описание для каждой функции может включаться несколько типов устройств; каждый тип должен соответствующим образом идентифицироваться (национальным или международным знаком официального утверждения, если оно представлялось, названием предприятия-изготовителя и т.д.); кроме того, в это описание может включаться для каждого назначения следующее дополнительное указание: «или эквивалентные устройства».

3.2.3 Схема всего оборудования для освещения и световой сигнализации и расположения различных устройств на транспортном средстве.

3.2.4 Схема(ы), на которой(ых) указана освещающая поверхность для каждого огня в соответствии с 2.6.

3.3 Технической службе, уполномоченной проводить испытания для официального утверждения, должно быть представлено одно порожнее транспортное средство с полным комплектом

оборудования освещения и световой сигнализации, представляющее тип транспортного средства, подлежащего официальному утверждению.

3.4 До представления типового официального утверждения компетентный орган должен проверить наличие удовлетворительных мер по обеспечению эффективного контроля за соответствием производства.

4 Официальное утверждение

4.1 Если транспортное средство, представленное на официальное утверждение в соответствии с настоящими Правилами, удовлетворяет в отношении всех устройств, указанных в описании, требованиям настоящих Правил, то данный тип транспортного средства считается официально утвержденным.

4.2 Каждому официально утвержденному типу присваивается номер официального утверждения. Первые две его цифры (в настоящее время 00 для Правил в их первоначальном варианте) означают номер серии поправок, включающих последние основные технические поправки, внесенные в Правила к моменту официального утверждения. Одна и та же Договаривающаяся сторона не может присвоить этот номер другому типу транспортного средства, представленному с оборудованием, не указанным в описании, упомянутом в 3.2.2, с учетом положений раздела 8 настоящих Правил.

4.3 Стороны Соглашения 1958 г., применяющие настоящие Правила, уведомляются об официальном утверждении, о распространении официального утверждения или об отказе в официальном утверждении типа транспортного средства на основании настоящих Правил посредством карточки, соответствующей образцу, приведенному в приложении 1 к настоящим Правилам.

4.4 На каждом транспортном средстве, соответствующем типу транспортного средства, официально утвержденному на основании настоящих Правил, должен проставляться на видном и легко доступном месте, указанном в регистрационной карточке официального утверждения, международный знак официального утверждения, состоящий из:

4.4.1 круга, в котором проставлена буква E, за которой следует отличительный номер страны, предоставившей официальное утверждение¹⁾;

4.4.2 номера настоящих Правил, буквы R, тире и номера официального утверждения, проставленных справа от круга по 4.4.1.

4.5 Если транспортное средство соответствует типу транспортного средства, официально утвержденному на основании других приложенных к Соглашению Правил в той стране, которая предоставила официальное утверждение на основании настоящих Правил, то обозначение по 4.4.1 повторять не следует; в этом случае номера Правил и официального утверждения, а также дополнительные обозначения всех Правил, в отношении которых предоставляется официальное утверждение в стране, предоставившей официальное утверждение на основании настоящих Правил, должны быть расположены в вертикальных колонках, помещаемых справа от обозначения, предусмотренного в 4.4.1.

4.6 Знак официального утверждения должен быть четким и нестираемым.

4.7 Знак официального утверждения помещают рядом с прикрепляемой предприятием-изготовителем табличкой, на которой приводят характеристики транспортного средства, или наносят на эту табличку.

4.8 В приложении 2 к настоящим Правилам в качестве примера приводится схема знаков официального утверждения.

¹⁾ Странам-участникам Соглашения присвоены следующие коды: 1 — Германия, 2 — Франция, 3 — Италия, 4 — Нидерланды, 5 — Швеция, 6 — Бельгия, 7 — Венгрия, 8 — Чешская Республика, 9 — Испания, 10 — Югославия, 11 — Соединенное Королевство, 12 — Австрия, 13 — Люксембург, 14 — Швейцария, 15 — не присвоен, 16 — Норвегия, 17 — Финляндия, 18 — Дания, 19 — Румыния, 20 — Польша, 21 — Португалия, 22 — Российская Федерация, 23 — Греция, 24 — Ирландия, 25 — Хорватия, 26 — Словения, 27 — Словакия, 28 — Беларусь, 29 — Эстония, 30 — не присвоен, 31 — Босния и Герцеговина, 32 — Латвия, 33—36 — не присвоены, 37 — Турция, 38—39 — не присвоены и 40 — бывшая югославская Республика Македония, 41 — не присвоен, 42 — Европейское сообщество (официальные утверждения представляются его государствами-членами с использованием их соответствующего символа ЕЭК), 43 — Япония. Последующие порядковые номера присваиваются другим странам в хронологическом порядке ратификации ими Соглашения о принятии единообразных технических предписаний для колесных транспортных средств, предметов оборудования и частей, которые могут быть установлены и (или) использованы на колесных транспортных средствах, и об условиях взаимного признания официальных утверждений, выдаваемых на основе этих предписаний, или в порядке их присоединения к этому Соглашению. Присвоенные им таким образом номера сообщаются Генеральным секретарем Организации Объединенных Наций Договаривающимся сторонам Соглашения.

5 Общие спецификации

5.1 Устройства освещения и световой сигнализации должны быть установлены таким образом, чтобы при нормальных условиях эксплуатации и при вибрации, которой они могут подвергаться, они сохраняли характеристики, предписанные настоящими Правилами, и чтобы транспортное средство удовлетворяло требованиям настоящих Правил. В частности, должна быть исключена возможность случайного нарушения регулировки этих огней.

5.2 Огни для освещения должны быть установлены таким образом, чтобы можно было легко осуществлять регулирование направления световых лучей.

5.3 Исходные оси всех установленных на транспортном средстве устройств световой сигнализации должны быть параллельны опорной плоскости транспортного средства на дороге; кроме того, для боковых светоотражающих приспособлений эти оси должны быть перпендикулярны к средней продольной плоскости транспортного средства, а для всех других устройств сигнализации они должны быть параллельны этой плоскости. В каждом направлении разрешается допуск, равный $\pm 3^\circ$. Кроме того, должны соблюдаться конкретные технические условия на установку, если таковые предусмотрены предприятием-изготовителем.

5.4 При отсутствии особых указаний высоту и ориентировку огней проверяют на порожнем транспортном средстве, расположенном на плоской и горизонтальной поверхности; причем средняя продольная плоскость транспортного средства должна быть расположена вертикально, а рулевое управление — находиться в положении для движения вперед. Давление шин должно соответствовать давлению, предписанному предприятием-изготовителем для особых условий загрузки, требуемых в соответствии с настоящими Правилами.

5.5 При отсутствии особых указаний огни одной и той же пары, имеющие одинаковое назначение, должны:

5.5.1 устанавливаться симметрично по отношению к среднему продольному сечению;

5.5.2 быть симметричными относительно друг друга по отношению к среднему продольному сечению;

5.5.3 удовлетворять одним и тем же колориметрическим предписаниям;

5.5.4 иметь одинаковые номинальные фотометрические характеристики.

5.6 При отсутствии особых указаний разные по назначению огни могут быть независимыми или сгруппированными, комбинированными или совмещенными в одном и том же устройстве при условии, что каждый из этих огней отвечает применяемым к нему требованиям.

5.7 Максимальную высоту над уровнем грунта измеряют от самой высокой точки, а минимальную высоту — от самой низкой точки освещающей поверхности. Для огней ближнего света минимальную высоту над уровнем грунта измеряют от нижней части линзы или отражателя, причем принимают во внимание большее значение.

5.8 При отсутствии особых указаний никакой огонь не должен быть мигающим, за исключением огней указателей поворота и огней аварийного сигнала.

5.9 Ни один красный огонь не должен быть виден спереди и ни один белый огонь — сзади. Соблюдение этого условия проверяют следующим образом (см. рисунок в приложении 4):

5.9.1 в отношении видимости красного огня спереди нужно, чтобы красный огонь не был непосредственно видимым для глаза наблюдателя, перемещающегося в зоне 1 поперечной плоскости, расположенной впереди транспортного средства на расстоянии 25 м от его крайней передней точки;

5.9.2 в отношении видимости белого огня сзади нужно, чтобы белый огонь не был непосредственно видимым для глаза наблюдателя, перемещающегося в зоне 2 поперечной плоскости, расположенной сзади транспортного средства на расстоянии 25 м от его крайней задней точки;

5.9.3 зоны 1 и 2, просматриваемые глазом наблюдателя, ограничиваются:

5.9.3.1 по высоте — двумя горизонтальными плоскостями соответственно на расстоянии 1 и 2,2 м от уровня грунта;

5.9.3.2 по ширине — двумя вертикальными плоскостями, проведенными в направлении вперед и назад и расходящимися от среднего продольного сечения транспортного средства под углами 15° . Эти плоскости должны проходить соответственно через вертикальные линии пересечения плоскостей, параллельных среднему продольному сечению транспортного средства и ограничивающих его габаритную ширину, с поперечными плоскостями, ограничивающими габаритную длину транспортного средства.

5.10 Электрическая схема освещения должна быть такой, чтобы передний и задний габаритные огни и фонарь освещения заднего номерного знака могли включаться и выключаться только одновременно.

5.11 При отсутствии особых указаний электрическая схема должна быть такой, чтобы огонь дальнего света, огонь ближнего света и противотуманный огонь могли включаться только в том случае, если включены также огни, указанные в 5.10. Однако это условие не является обязательным для огня дальнего света или огня ближнего света, если их световые сигналы представляют собой многократное и кратковременное включение и выключение дальнего или ближнего света или кратковременное попеременное включение ближнего и дальнего света.

5.12 Световые контрольные сигналы

5.12.1 Каждый световой контрольный сигнал должен быть хорошо виден водителю, находящемуся в нормальном положении для вождения транспортного средства.

5.12.2 Предусмотренный Правилами контрольный сигнал включения может быть заменен контрольным сигналом функционирования.

5.13 Цвета огней

Цвета огней, предусмотренных настоящими Правилами, являются следующими:

- огонь дальнего света: белый или желтый селективный;
- огонь ближнего света: белый или желтый селективный;
- указатель поворота: автожелтый;
- сигнал торможения: красный;
- фонарь освещения заднего номерного знака: белый;
- передний габаритный огонь: белый (допускается желтый селективный или смесь желтого селективного и белого, если этот огонь включен в фару желтого селективного цвета);
- задний габаритный огонь: красный;
- заднее нетреугольное светоотражающее приспособление: красный;
- боковое нетреугольное светоотражающее приспособление: автожелтый;
- аварийный сигнал: автожелтый;
- передняя противотуманная фара: белый или желтый селективный, менее насыщенный;
- задний противотуманный огонь: красный.

Определения цвета огней должны соответствовать определениям, приведенным в приложении 5 к Конвенции о дорожном движении (1968 г.).

5.14 Любое транспортное средство, представленное на официальное утверждение на основании настоящих Правил, должно быть оборудовано следующими устройствами освещения и световой сигнализации:

- 5.14.1 огнем дальнего света (6.1);
- 5.14.2 огнем ближнего света (6.2);
- 5.14.3 указателями поворота (6.3);
- 5.14.4 сигналом торможения (6.4);
- 5.14.5 фонарем освещения заднего номерного знака (6.5);

5.14.6 габаритными огнями:

- 5.14.6.1 передним габаритным огнем (6.6);
- 5.14.6.2 задним габаритным огнем (6.7);
- 5.14.7 задними красными светоотражающими приспособлениями нетреугольной формы (6.8).

5.15 Кроме того, оно может быть оборудовано следующими устройствами освещения и световой сигнализации:

- 5.15.1 аварийным сигналом (6.9);
- 5.15.2 противотуманными огнями:
 - 5.15.2.1 передними противотуманными фарами (6.10);
 - 5.15.2.2 задними противотуманными огнями (6.11);
- 5.15.3 боковыми светоотражающими приспособлениями автожелтого цвета, нетреугольной формы (6.12).

5.16 Установка каждого из устройств освещения и световой сигнализации, упомянутых в 5.14 и 5.15, должна осуществляться согласно соответствующим положениям раздела 6 настоящих Правил.

5.17 Установка любых устройств освещения и световой сигнализации, иных, чем те, которые упомянуты в 5.14 и 5.15, запрещена в целях официального утверждения типа.

6 Отдельные спецификации

6.1 Огонь дальнего света

6.1.1 Число

Один огонь типа, соответствующего максимальной конструктивной скорости транспортного средства¹⁾.

6.1.2 Схема монтажа

Специальных предписаний нет.

6.1.3 Размещение

6.1.3.1 по ширине: независимый огонь дальнего света может устанавливаться над огнем ближнего света или под ним; в последнем случае его геометрический центр должен находиться в продольной средней плоскости транспортного средства. Огонь дальнего света, совмещенный с огнем ближнего света, устанавливают так, чтобы его геометрический центр находился в продольной средней плоскости транспортного средства;

6.1.3.2 по длине: в передней части транспортного средства. Это условие считается выполненным, если излучаемый свет не мешает водителю ни непосредственно, ни косвенно за счет отражения зеркалами заднего вида и (или) другими отражающими поверхностями транспортного средства.

6.1.3.3 В любом случае, если огонь дальнего света независимый, то край его освещающей поверхности должен отстоять не более чем на 100 мм от края освещающей поверхности огня ближнего света.

6.1.4 Геометрическая видимость

Видимость освещающей поверхности, в том числе зон, кажущихся неосвещенными в рассматриваемом направлении наблюдения, должна обеспечиваться внутри расширяющегося пространства, ограниченного образующими, опирающимися на весь контур освещающей поверхности и составляющими с исходной осью фары угол не менее 5°.

6.1.5 Направление

Вперед.

Направление огня может меняться в зависимости от угла поворота руля.

6.1.6 Допускается группирование с огнем ближнего света и другими передними огнями.

6.1.7 Не допускается комбинирование ни с каким другим огнем.

6.1.8 Допускается совмещение:

6.1.8.1 с огнем ближнего света;

6.1.8.2 с передним габаритным огнем;

6.1.8.3 с передней противотуманной фарой.

6.1.9 Функциональная электрическая схема

Огонь ближнего света может оставаться включенным одновременно с огнем (огнями) дальнего света.

6.1.10 Контрольный сигнал включения

Обязателен; немигающий оптический сигнал голубого цвета.

6.1.11 Прочие требования

Максимальная сила света огней дальнего света не должна превышать 120000 кандел (официально утвержденное значение).

6.2 Огонь ближнего света

6.2.1 Число

Один.

6.2.2 Схема монтажа

Специальных предписаний нет.

6.2.3 Размещение:

6.2.3.1 по ширине: исходный центр должен находиться в среднем продольном сечении транспортного средства;

6.2.3.2 по высоте: над уровнем грунта — минимальная 500 мм; максимальная 1200 мм;

6.2.3.3 по длине: в передней части транспортного средства. Это условие считается выполненным, если излучаемый свет не мешает водителю ни непосредственно, ни косвенно в результате отражения зеркалами заднего вида и (или) другими отражающими поверхностями транспортного средства.

¹⁾ Тип А: ≥ 25 лк до 100 км/ч.

Тип В: ≥ 32 лк при скорости свыше 100 км/ч.

Фары, отвечающие требованиям соответствующих Правил для четырехколесных транспортных средств, разрешается применять на всех мотоциклах. После 1 октября 1984 г. официальные утверждения по типу конструкции, представленные для мотоциклов с фарами класса А, теряют силу.

6.2.4 Геометрическая видимость

Определяется углами α и β по 2.10:

$\alpha = 15^\circ$ вверх и 10° вниз;

$\beta = 45^\circ$ влево и вправо.

Наличие стенок или оборудования, расположенного вблизи фары, не должно давать второстепенного эффекта, мешающего другим пользователям дороги.

6.2.5 Направление

6.2.5.1 Вперед: направление огня может меняться в зависимости от угла поворота руля.

6.2.5.2 Вертикальное направление лучей огня ближнего света должно оставаться в пределах $-0,5\%$ и $-2,5\%$ вниз от горизонтали для условий нагрузки «транспортное средство с водителем»¹⁾ и «максимально разрешенный вес, установленный предприятием-изготовителем», причем нагрузка должна распределяться в соответствии со спецификациями предприятия-изготовителя в отношении нагрузки и регулировки системы подвески (если таковая имеется) для этих условий нагрузки.

6.2.5.3 Исходное направление, соответствующее условию нагрузки «транспортное средство с водителем», устанавливаются в пределах -1% и $-1,5\%$. Это заранее определенное исходное значение указывают на табличке на каждом транспортном средстве.

6.2.5.4 Транспортное средство должно быть оборудовано устройством, при помощи которого направление луча ближнего света может быть легко отрегулировано в зависимости от условий нагрузки, упомянутых в 6.2.5.2, без применения инструментов.

6.2.6 Допускается группирование с огнем дальнего света и с другими передними огнями.

6.2.7 Не допускается комбинирование ни с каким другим огнем.

6.2.8 Допускается совмещение:

6.2.8.1 с огнем дальнего света;

6.2.8.2 с другими передними огнями.

6.2.9 Функциональная электрическая схема

Переключение на ближний свет должно вызывать одновременное выключение огня дальнего света. Огонь ближнего света может оставаться зажженным одновременно с огнем дальнего света.

6.2.10 Контрольный сигнал

Факультативный световой указатель зеленого цвета, немигающий.

6.2.11 Прочие предписания

Нет.

6.3 Указатель поворота

6.3.1 Число

В зависимости от схемы монтажа (см. рисунки 1 и 2 дополнения к 6.3).

6.3.2 Схемы монтажа

А: два боковых указателя поворота (категория 3 согласно определению, содержащемуся в Правилах ЕЭК ООН № 6, или категория 31 согласно определению, содержащемуся в Правилах ЕЭК ООН № 50). Допущены до 31.12.84.

В: два передних указателя поворота (категория 1 согласно определению, содержащемуся в Правилах ЕЭК ООН № 6, или категория 11 согласно определению, содержащемуся в Правилах ЕЭК ООН № 50).

Два задних указателя поворота (категория 2 согласно определению, содержащемуся в Правилах ЕЭК ООН № 6, или категория 12 согласно определению, содержащемуся в Правилах ЕЭК ООН № 50).

6.3.3 Размещение

6.3.3.1 по ширине:

- схема А: расстояние между внутренними краями обеих освещающих поверхностей должно составлять не менее 560 мм;
- схема В: в отношении передних указателей поворота необходимо одновременное выполнение следующих требований:

¹⁾ Условная масса водителя (75 ± 1) кг.

Схема А (дополнение к 6.3)

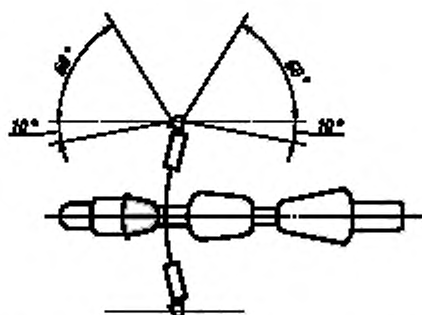


Рисунок 1 — Схема монтажа А: 2 указателя поворота категории 3 согласно определению, содержащемуся в Правилах ЕЭК ООН № 6, или категории 31 согласно определению, содержащемуся в Правилах ЕЭК ООН № 50

Схема В (дополнение к 6.3)

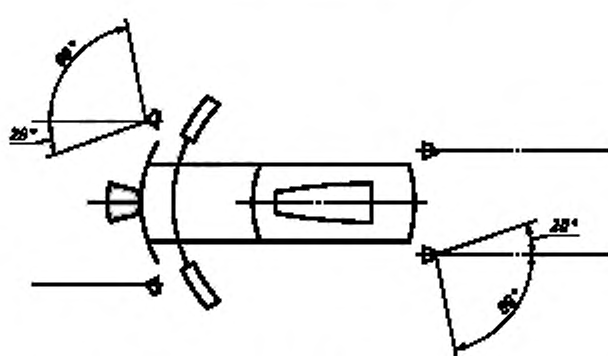


Рисунок 2 — Схема монтажа В: 2 передних и 2 задних указателя поворота соответственно категории 1, согласно определению, содержащемуся в Правилах ЕЭК ООН № 6, или категорий 11 и 12 соответственно, согласно определению, содержащемуся в Правилах ЕЭК ООН № 50

1) м

инимальное расстояние между освещающими поверхностями должно быть 300 мм;

- 2) указатели поворота должны быть расположены вне зоны, ограниченной вертикальными продольными плоскостями, проведенными через внешние кромки освещающей поверхности фары (фар);
- 3) расстояние между освещающими поверхностями указателя поворота и ближайшей к нему фары должно быть не менее 100 мм.

Что касается задних указателей поворота, то расстояние между внутренними краями обеих освещающих поверхностей должно быть не менее 240 мм при условии применения требований 2.10 даже в том случае, если установлен номерной знак;

6.3.3.2 по высоте: над уровнем грунта — минимальная 350 мм, максимальная 1200 мм;

6.3.3.3 по длине: для схемы А специальных предписаний нет; что касается схемы В, упомянутой в 6.3.3.1, то расстояние между исходным центром задних указателей поворота и поперечной плоскостью, проходящей через заднюю габаритную точку транспортного средства, не должно превышать 300 мм.

6.3.4 Геометрическая видимость

Горизонтальные углы: см. рисунки 1 и 2 дополнения.

Вертикальные углы: 15° вверх и вниз от горизонтали.

Однако вертикальный угол ниже горизонтали может быть доведен до 5°, если высота огней не превышает 750 мм.

6.3.5 Направление

В соответствии со схемой монтажа передние (схема В) и боковые (схема А) указатели поворота могут менять свое направление в зависимости от угла поворота руля.

6.3.6 Допускается группирование с одним или несколькими огнями.

6.3.7 Не допускается комбинирование ни с каким другим огнем.

6.3.8 Не допускается совмещение ни с каким другим огнем.

6.3.9 Функциональная электрическая схема

Включение указателей поворота не зависит от включения других огней. Все указатели поворота, расположенные на одной и той же стороне транспортного средства, должны включаться и выключаться одним приводом.

6.3.10 Контрольный сигнал функционирования

Обязателен для всех указателей поворота, соответствующих схеме монтажа В. Он должен быть мигающим, зеленого цвета, быть видимым при всех нормальных условиях вождения, гаситься или

оставаться зажженным и не мигать или изменять установленную частоту мигания в случае неисправности любого из указателей поворота.

6.3.11 Прочие предписания

Указанные ниже характеристики измеряют только тогда, когда на электросистему воздействует только нагрузка, необходимая для работы двигателя и устройств освещения.

6.3.11.1 В отношении всех транспортных средств, на которых к указателям поворота подается постоянный ток:

6.3.11.1.1 частота мигания должна составлять 90 ± 30 периодов в минуту;

6.3.11.1.2 мигание указателей поворота, расположенных на одной стороне транспортного средства, должно быть синхронным и совпадать по фазе;

6.3.11.1.3 после включения органа управления этого светового сигнала включение огня должно произойти с максимальной задержкой в одну секунду, а первое выключение огня — с максимальным опозданием в полторы секунды.

6.3.11.2 В отношении транспортного средства, на котором к указателям поворота подается переменный ток, когда число оборотов двигателя находится в пределах от 50 % до 100 % числа оборотов двигателя, соответствующего максимальной скорости транспортного средства:

6.3.11.2.1 частота мигания должна составлять 90 ± 30 периодов в минуту;

6.3.11.2.2 мигание указателей поворота, расположенных на одной стороне транспортного средства, может происходить либо синхронно, либо попеременно. В зонах, указанных в приложении 4 к настоящему стандарту, передние огни не должны быть видны сзади, а задние огни — спереди.

6.3.11.2.3 После включения органа управления этого светового сигнала включение огня должно произойти с максимальной задержкой в одну секунду, а первое выключение огня — с максимальным опозданием в полторы секунды.

6.3.11.3 В отношении транспортного средства, на котором к указателям поворота подается переменный ток, когда число оборотов двигателя находится в пределах, между холостым ходом, указанным предприятием-изготовителем, и 50 % числа оборотов двигателя, соответствующего максимальной скорости транспортного средства:

6.3.11.3.1 частота мигания должна быть в пределах между 90 ± 30 и $90 - 45$ циклов в минуту;

6.3.11.3.2 мигание указателей поворота, расположенных на одной стороне транспортного средства, может происходить либо синхронно, либо попеременно. В зонах, указанных в приложении 4 к настоящему стандарту, передние огни не должны быть видны сзади, а задние огни не должны быть видны спереди;

6.3.11.3.3 после включения органа управления этого светового сигнала включение огня должно произойти с максимальной задержкой в одну секунду, а первое выключение огня — с максимальным опозданием в полторы секунды.

6.3.11.4 В случае неисправности (кроме короткого замыкания) одного указателя поворота другой(ие) указатель(и) поворота, указывающий(ие) то же направление, должен(ы) продолжать мигать или оставаться зажженным(и), однако в этих условиях частота мигания может отличаться от предписанной.

6.4 Сигнал торможения

6.4.1 Число

Один.

6.4.2 Схема монтажа

Специальных предписаний нет.

6.4.3 Размещение:

6.4.3.1 по ширине: исходный центр должен находиться в средней продольной плоскости транспортного средства;

6.4.3.2 по высоте: над уровнем грунта — минимальная 350 мм, максимальная 1200 мм;

6.4.3.3 по длине: на задней части транспортного средства.

6.4.4 Геометрическая видимость

Горизонтальный угол: 45° влево и вправо.

Вертикальный угол: 15° выше и ниже горизонтали. Однако вертикальный угол ниже горизонтали может быть доведен до 5° , если высота огней не превышает 750 мм.

6.4.5 Направление

Назад.

6.4.6 Допускается группирование с одним или несколькими другими задними огнями.

6.4.7 Не допускается комбинирование ни с каким другим огнем.

6.4.8 Допускается совмещение с задним габаритным огнем.

6.4.9 Функциональная электрическая схема

Задний габаритный огонь должен загораться при каждом включении рабочего тормоза.

6.4.10 Контрольный сигнал включения

Запрещен.

6.4.11 Прочие предписания

Нет.

6.5 Фонарь освещения заднего номерного знака

6.5.1 Число

Один. Фонарь может состоять из разных оптических элементов, предназначенных для освещения места расположения номерного знака.

6.5.2 Схема монтажа

6.5.3 Размещение: ш

6.5.3.1 по ширине; ш

6.5.3.2 по высоте; ц

6.5.3.3 по длине. ш

6.5.4 Геометрическая видимость_ц

6.5.5 Направление

6.5.6 Допускается группирование с одним или несколькими задними огнями.

6.5.7 Допускается комбинирование с задним габаритным огнем.

6.5.8 Не допускается совмещение ни с каким другим огнем.

6.5.9 Функциональная электрическая схема

Специальных предписаний нет.

6.5.10 Контрольный сигнал

Его функция должна выполняться контрольным сигналом, предусмотренным для заднего габаритного огня.

6.5.11 Прочие предписания

Нет.

6.6 Передний габаритный огонь

6.6.1 Число

Один.

6.6.2 Схема монтажа

Специальных предписаний нет.

6.6.3 Размещение:

6.6.3.1 по ширине:

- независимый огонь: исходный центр должен находиться в средней продольной плоскости транспортного средства;

- огонь, совмещенный с фарой; см. требования, касающиеся этой фары;

6.6.3.2 по высоте: над уровнем грунта — минимальная 350 мм, максимальная — 1200 мм;

6.6.3.3 по длине: спереди транспортного средства.

6.6.4 Геометрическая видимость

Горизонтальный угол: 80° влево и вправо.

Вертикальный угол: 15° вверх и вниз от горизонтали. Однако вертикальный угол вниз от горизонтали может быть доведен до 5°, если высота огня не превышает 750 мм.

6.6.5 Направление

Вперед: направление огня может меняться в зависимости от угла поворота руля.

6.6.6 Допускается группирование с любым передним огнем.

6.6.7 Допускается совмещение с любым другим передним огнем.

6.6.8 Функциональная электрическая схема

Специальных предписаний нет.

6.6.9 Контрольный сигнал включения

Обязателен. Оптический мигающий контрольный сигнал зеленого цвета. Этот сигнал не требуется, если устройство освещения панели приборов может включаться или выключаться только одновременно с передним габаритным огнем.

6.6.10 Прочие предписания

Нет.

6.7 Задний габаритный огонь

6.7.1 Число

Один.

6.7.2 Схема монтажа

Специальных предписаний нет.

6.7.3 Размещение:

6.7.3.1 по ширине: исходный центр должен находиться в средней продольной плоскости транспортного средства;

6.7.3.2 по высоте: над уровнем грунта — минимальная 350 мм, максимальная — 1200 мм;

6.7.3.3 по длине: сзади транспортного средства.

6.7.4 Геометрическая видимость

Горизонтальный угол: 80° влево и вправо.

Вертикальный угол: 15° вверх и вниз от горизонтали. Однако вертикальный угол вниз от горизонтали может быть доведен до 5°, если высота огня не превышает 750 мм.

6.7.5 Направление

Назад.

6.7.6 Допускается группирование с любым другим задним огнем.

6.7.7 Допускается комбинирование с фонарем освещения заднего номерного знака.

6.7.8 Допускается совмещение со стоп-сигналом или с задним красным светоотражающим приспособлением нетреугольной формы, либо с тем и другим, либо с задним противотуманным огнем.

6.7.9 Функциональная электрическая схема

Специальных предписаний нет.

6.7.10 Контрольный сигнал включения

Его функция должна выполняться устройством, предусмотренным для переднего габаритного огня.

6.7.11 Прочие предписания

Нет.

6.8 Заднее красное светоотражающее приспособление нетреугольной формы

6.8.1 Число

Один светоотражатель, характеристики которого должны соответствовать требованиям, касающимся светоотражателей класса IA и указанным в поправках серии 02 к Правилам ЕЭК ООН № 3.

6.8.2 Схема монтажа

Специальных предписаний нет.

6.8.3 Размещение:

6.8.3.1 по ширине: исходный центр должен находиться в средней продольной плоскости транспортного средства;

6.8.3.2 по высоте: над уровнем грунта — минимальная 350 мм, максимальная — 900 мм.

6.8.4 Геометрическая видимость

Горизонтальный угол: 30° влево и вправо.

Вертикальный угол: 15° вверх и вниз от горизонтали. Однако вертикальный угол вниз от горизонтали может быть доведен до 5°, если высота огня не превышает 750 мм.

6.8.5 Направление

Назад.

6.8.6 Допускается группирование с любым другим огнем.

6.8.7 Прочие предписания

Освещающая поверхность светоотражающего приспособления может иметь общие части с освещающей поверхностью любого другого заднего красного огня.

6.9 Аварийный сигнал транспортного средства

6.9.1 Сигнал, получаемый в результате одновременной работы указателей поворота, соответствующих требованиям 6.3.

6.9.2 Функциональная электрическая схема

Включение сигнала должно выполняться отдельным приводом, позволяющим одновременное включение всех указателей поворота.

6.9.3 Контрольный сигнал включения

Обязателен. Мигающий оптический контрольный сигнал красного цвета или в случае отдельных контрольных сигналов включения — одновременно работающие контрольные сигналы по 6.3.10.

6.9.4 Прочие предписания

Мигающий огонь частотой 90 ± 30 периодов в минуту.

Включение управления световым контрольным сигналом должно вызывать включение огня с максимальной задержкой в одну секунду и первое включение огня с максимальным опозданием в полторы секунды.

Аварийный сигнал должен продолжать функционировать даже в том случае, когда устройство управления пуском или остановкой двигателя находится в положении, исключающем работу двигателя.

6.10 Передняя противотуманная фара

6.10.1 Число

Одна.

6.10.2 Схема монтажа

Специальных предписаний нет.

6.10.3 Размещение:

6.10.3.1 по ширине: исходный центр должен находиться в средней продольной плоскости транспортного средства или ближайший к этой плоскости край освещающей поверхности должен отстоять от нее не более чем на 250 мм;

6.10.3.2 по высоте: минимальная — 250 мм над грунтом. Ни одна точка освещающей поверхности не должна находиться выше наиболее высокой точки освещающей поверхности огня ближнего света.

6.10.3.3 по длине: спереди транспортного средства. Это условие считается выполненным, если излучаемый свет не мешает водителю ни непосредственно, ни косвенно за счет отражения зеркалами заднего вида и (или) другими светоотражающими поверхностями транспортного средства.

6.10.4 Геометрическая видимость

Определяется углами α и β по 2.10:

$\alpha = 5^\circ$ вверх и вниз;

$\beta = 45^\circ$ влево и вправо, если огонь расположен не по центру, то внутренний угол $\beta = 10^\circ$.

6.10.5 Направление

Вперед. Направление огня может меняться в зависимости от угла поворота руля.

6.10.6 Допускается группирование с другими передними огнями.

6.10.7 Не допускается комбинирование с каким-либо передним огнем.

6.10.8 Допускается совмещение с огнем дальнего света и передним габаритным огнем.

6.10.9 Функциональная электрическая схема

Противотуманная фара должна быть сконструирована так, чтобы она могла включаться и выключаться независимо от огня дальнего или ближнего света.

6.10.10 Контрольный сигнал включения

Факультативный; немигающий оптический сигнал зеленого цвета.

6.10.11 Прочие предписания

Нет.

6.11 Задний противотуманный огонь

6.11.1 Число

Один.

6.11.2 Схема монтажа

Специальных предписаний нет.

6.11.3 Размещение:

6.11.3.1 по ширине: специальных предписаний нет;

6.11.3.2 по высоте: над уровнем грунта минимальное 350 мм, максимальное 900 мм;

6.11.3.3 по длине: сзади транспортного средства.

6.11.3.4 Расстояние между освещающей поверхностью заднего противотуманного огня и освещающей поверхностью сигнала торможения должно быть не менее 100 мм.

6.11.4 Геометрическая видимость

Определяется углами α и β по 2.10:

$\alpha = 5^\circ$ вверх и 5° вниз;

$\beta = 25^\circ$ вправо и влево.

6.11.5 Направление

Назад.

6.11.6 Допускается группирование с любым другим задним огнем.

6.11.7 Не допускается комбинирование с другим огнем.

6.11.8 Допускается совмещение с задним габаритным огнем.

6.11.9 Функциональная электрическая схема

Может включаться только тогда, когда включены один или несколько следующих огней: огонь ближнего света, огонь дальнего света или передняя противотуманная фара.

Если имеется передняя противотуманная фара, то должна быть обеспечена возможность выключения заднего противотуманного огня, независимо от выключения передней противотуманной фары.

6.11.10 Контрольный сигнал

Обязателен. Оптический немигающий контрольный сигнал автожелтого цвета.

6.11.11 Прочие предписания

Нет.

6.12 Боковое светоотражающее приспособление автожелтого цвета нетреугольной формы

6.12.1 Число

Один или два светоотражателя, характеристики которых должны соответствовать требованиям, касающимся светоотражателей класса IA и указанным в поправках серии 02 к Правилам ЕЭК ООН № 3.

6.12.2 Схема монтажа

Специальных предписаний нет.

6.12.3 Размещение

6.12.3.1 по ширине: специальных предписаний нет;

6.12.3.2 по длине: должно быть таким, чтобы в нормальных условиях его не могла заслонить одежда водителя или пассажира.

6.12.4 Геометрическая видимость

Горизонтальные углы: $\beta = 30^\circ$ вперед и назад.

Вертикальные углы: $\alpha = 15^\circ$ вверх и вниз от горизонтали. Однако вертикальный угол вниз от горизонтали может быть уменьшен до 5° , если высота светоотражающего приспособления менее 750 мм.

6.12.5 Направление

Исходные оси светоотражающих приспособлений располагаются перпендикулярно к средней продольной плоскости транспортного средства и должны быть направлены наружу.

6.12.6 Допускается группирование с другими устройствами сигнализации.

7 Модификация типа транспортного средства или способа установки на нем устройств освещения и световой сигнализации и распространение официального утверждения

7.1 Любое изменение типа транспортного средства или установки его устройства освещения и световой сигнализации или любое изменение в описании, упомянутом в 3.2.2, доводится до сведения административного органа, который предоставил официальное утверждение данному типу транспортного средства. Этот орган может:

7.1.1 либо прийти к заключению, что внесенные изменения не будут иметь значительного отрицательного влияния и что, во всяком случае, это транспортное средство еще отвечает требованиям;

7.1.2 либо потребовать нового протокола испытаний технической службы, уполномоченной проводить испытания.

7.2 Сообщение о подтверждении официального утверждения или об отказе в официальном утверждении с указанием изменений направляется Сторонам Соглашения, применяющим настоящие Правила, в соответствии с процедурой, предусмотренной в 4.3.

Компетентный орган, распространивший официальное утверждение, присваивает такому распространению соответствующий серийный номер и уведомляет об этом другие Стороны Соглашения 1958 г., применяющие настоящие Правила, посредством карточки сообщения, соответствующей образцу, приведенному в приложении 1 к настоящим Правилам.

8 Соответствие производства

8.1 Любой мотоцикл, утвержденный на основании настоящих Правил, должен быть изготовлен таким образом, чтобы он соответствовал официально утвержденному типу, удовлетворяя требованиям, изложенным в разделах 5 и 6.

8.2 Для проверки выполнения требований 8.1 необходимо проводить соответствующий контроль за производством.

8.3 Владелец официального утверждения должен, в частности:

8.3.1 обеспечить наличие процедур эффективного контроля качества мотоциклов с точки зрения всех аспектов, имеющих отношение к выполнению требований, изложенных в разделах 5 и 6;

8.3.2 иметь доступ к необходимому контрольному оборудованию для проверки соответствия продукции каждому официально утвержденному типу;

8.3.3 обеспечить, чтобы каждый тип мотоцикла подвергался, по крайней мере, испытаниям приложения 5 к настоящим Правилам, или физическим проверкам, которые могут обеспечить эквивалентные данные;

8.3.4 обеспечить регистрацию данных результатов испытаний и(или) соответствующих производственных данных и хранение прилагаемых документов в течение периода времени, определяемого по согласованию с административной службой;

8.3.5 анализировать данные в целях проверки и обеспечения стабильности характеристик с учетом отклонений, допускаемых в условиях промышленного производства;

8.3.6 обеспечить, чтобы в том случае, когда результаты проверок свидетельствуют о нарушении требований, изложенных в разделах 5 и 6, принимались необходимые меры для восстановления соответствия производства.

8.4 Компетентный орган, выдавший типовое официальное утверждение, может в любое время проверить соответствие применяемых методов контроля в отношении каждой производственной единицы.

8.4.1 При каждой проверке инспектору должны представляться протоколы испытаний и производственные журналы технического контроля.

8.4.2 Компетентный орган может проводить любые испытания, предписанные в настоящих Правилах. Эти испытания проводят на образцах, выбранных произвольно, без нарушения графика поставок продукции предприятием-изготовителем.

8.5 Компетентный орган стремится проводить проверки ежегодно. Однако эту периодичность определяют по усмотрению компетентного органа в зависимости от того, насколько он уверен в надежности мер по обеспечению эффективного контроля за соответствием производства. Если в ходе проверок зарегистрированы отрицательные результаты, компетентный орган обеспечивает принятие всех необходимых мер в целях скорейшего восстановления соответствия производства.

9 Санкции, налагаемые за несоответствие производства

9.1 Официальное утверждение типа транспортного средства, предоставленное на основании настоящих Правил, может быть отменено, если не соблюдаются соответствующие требования или если транспортное средство, на котором проставлен знак официального утверждения, не соответствует официально утвержденному типу.

9.2 Если какая-либо Договаривающаяся сторона Соглашения, применяющая настоящие Правила, отменяет предоставленное ею ранее официальное утверждение, она немедленно сообщает об этом другим Договаривающимся сторонам, применяющим настоящие Правила, посредством карточки сообщения, соответствующей образцу, приведенному в приложении 1 к настоящим Правилам.

10 Окончательное прекращение производства

Если владелец официального утверждения полностью прекращает производство типа транспортного средства, официально утвержденного на основании настоящих Правил, он должен информировать об этом компетентный орган, представивший официальное утверждение. По получении соответствующего сообщения этот компетентный орган информирует об этом другие Стороны Соглашения, применяющие настоящие Правила, посредством карточки сообщения, соответствующей образцу, приведенному в приложении 1 к настоящим Правилам.

11 Наименования и адреса технических служб, уполномоченных проводить испытания для официального утверждения, и административных органов

Стороны Соглашения, применяющие настоящие Правила, сообщают секретариату Организации Объединенных Наций наименования и адреса технических служб, уполномоченных проводить испытания для официального утверждения, а также административных органов, которые представляют официальное утверждение и которым следует направлять выдаваемые в других странах регистрационные карточки официального утверждения, отказа в официальном утверждении или отмены официального утверждения.

ПРИЛОЖЕНИЕ I
(обязательное)

СООБЩЕНИЕ

[(максимальный формат А4 (210 × 297 мм)]

направленное _____
наименование административного органакасающиеся²⁾ОФИЦИАЛЬНОГО УТВЕРЖДЕНИЯ,
РАСПРОСТРАНЕНИЯ ОФИЦИАЛЬНОГО УТВЕРЖДЕНИЯ,
ОТКАЗА В ОФИЦИАЛЬНОМ УТВЕРЖДЕНИИ,
ОТМЕНЫ ОФИЦИАЛЬНОГО УТВЕРЖДЕНИЯ,
ОКОНЧАТЕЛЬНОГО ПРЕКРАЩЕНИЯ ПРОИЗВОДСТВАтипа транспортного средства категории L₃ в отношении установки устройств освещения и световой сигнализации на основании Правил ЕЭК ООН № 53

Официальное утверждение № _____ Распространение № _____

1 Фабричная или торговая марка транспортного средства _____

2 Наименование, присвоенное типу транспортного средства предприятием-изготовителем _____

3 Наименование и адрес предприятия-изготовителя: _____

4 В соответствующих случаях фамилия и адрес представителя предприятия-изготовителя _____

5 Предоставлено на официальное утверждение (дата) _____

6 Техническая служба, уполномоченная проводить испытания для официального утверждения _____

7 Дата протокола испытания _____

8 Номер протокола испытания _____

9 Краткое описание _____

Устройства освещения, находящиеся на транспортном средстве:

9.1 Огни дальнего света: да/нет²⁾.9.2 Огни ближнего света: да/нет²⁾.9.3 Передние противотуманные фары: да/нет²⁾.

9.4 _____

9.5 Указатели поворота: да/нет²⁾.

9.6 _____

9.7 Боковые дублирующие указатели поворота: да/нет²⁾.9.8 Аварийный сигнал: да/нет²⁾.9.9 Сигналы торможения: да/нет²⁾.9.10 Устройства освещения заднего номерного знака: да/нет²⁾.¹⁾ Отличительный номер страны, которая представила, распространила, отменила официальное утверждение или отказала в официальном утверждении (см. положения Правил, касающиеся официального утверждения).²⁾ Ненужное вычеркнуть.

- 9.11 Передние габаритные огни: да/нет¹⁾.
- 9.12 Задние габаритные огни: да/нет¹⁾.
- 9.13 Задние противотуманные огни: да/нет¹⁾.
- 9.14 _____
- 9.15 _____
- 9.16 Задние светоотражающие приспособления нетреугольной формы: да/нет¹⁾.
- 9.17 _____
- 9.18 _____
- 9.19 Боковые светоотражающие приспособления нетреугольной формы: да/нет¹⁾.
- 9.20 Эквивалентные огни: да/нет¹⁾.
- 10 Замечания _____
- 11 Расположение знака официального утверждения _____
- 12 Причина (причины) распространения официального утверждения (в случае необходимости) _____
- _____
- 13 Официальное утверждение представлено, в официальном утверждении отказано, официальное утверждение распространено, официальное утверждение отменено¹⁾ _____
- 14 Место _____
- 15 Дата _____
- 16 Подпись _____
- 17 По запросу могут быть получены следующие документы, сланные на хранение администрации, представившей официальное утверждение, и указанные в приложении к настоящему сообщению _____

¹⁾ Ненужное вычеркнуть.

ПРИЛОЖЕНИЕ 2
(обязательное)

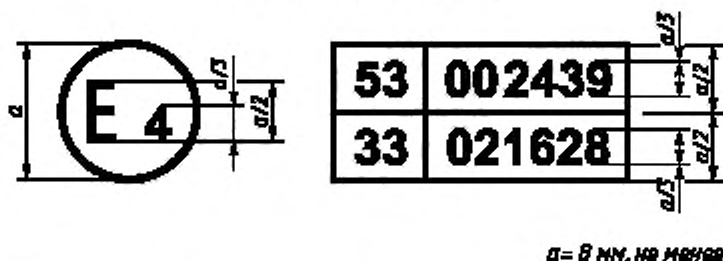
Схемы знаков официального утверждения

Образец А
(см. 4.4 настоящих Правил)



Приведенный выше знак официального утверждения, проставленный на мотоцикле, указывает, что этот тип мотоцикла официально утвержден в Нидерландах (E4) в отношении установки устройств освещения и световой сигнализации на основании Правил ЕЭК ООН № 53. Номер официального утверждения показывает, что официальное утверждение было представлено в соответствии с требованиями Правил ЕЭК ООН № 53 в их первоначальном варианте.

Образец В
(см. 4.5 настоящих Правил)

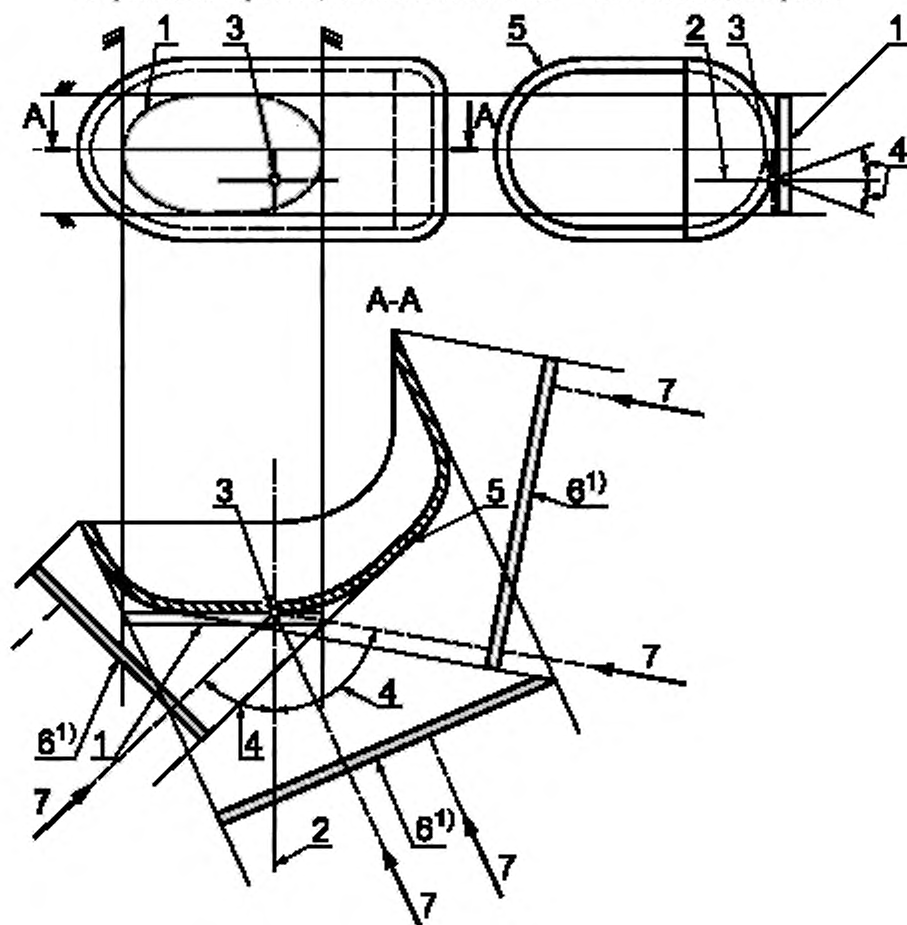


Приведенный выше знак официального утверждения, проставленный на мотоцикле, указывает, что этот тип мотоцикла официально утвержден в Нидерландах (E4) на основании Правил ЕЭК ООН № 53 и Правил ЕЭК ООН № 33¹⁾. Номера официального утверждения указывают, что к моменту представления соответствующих официальных утверждений Правила ЕЭК ООН № 53 были в их первоначальном виде, а в Правила ЕЭК ООН № 33 были включены поправки серии 02.

¹⁾ Этот номер дан только в качестве примера.

ПРИЛОЖЕНИЕ 3
(обязательное)

Определение терминов, использованных в 2.6 — 2.10 настоящих Правил



¹⁾ Эту поверхность следует рассматривать как касательную к светоиспускающей поверхности.

1 — освещающая поверхность; 2 — исходная ось; 3 — исходный центр; 4 — угол геометрической видимости; 5 — светоиспускающая поверхность; 6 — видимая поверхность; 7 — направление наблюдения

Примечание — Так как цель заключается в проверке соблюдения минимального расстояния, то для того, чтобы избежать необходимости определения точной границы освещающей поверхности, могут применяться упрощенные методы, при условии, что они не приводят к толкованиям, не соответствующим требованиям в отношении минимального расстояния, требуемого в настоящих Правилах.

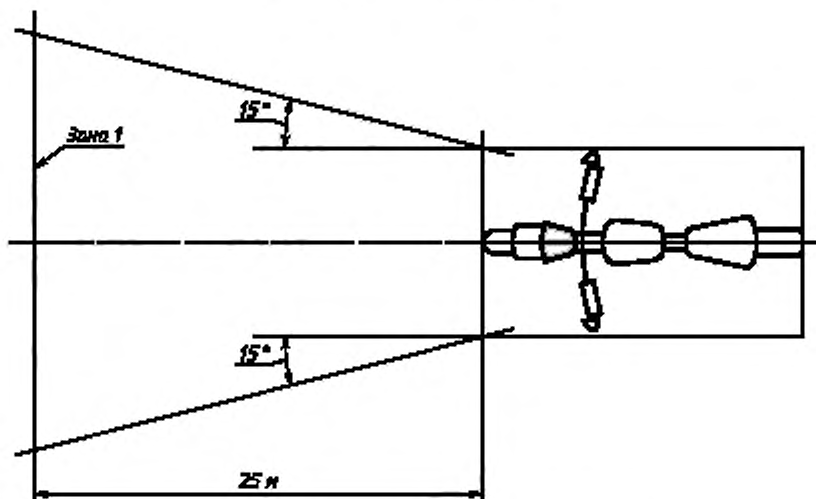
ПРИЛОЖЕНИЕ 4
(обязательное)Видимость красных огней спереди и белых огней сзади
(см. 5.9 настоящих Правил)

Рисунок 1 — Видимость красного огня спереди

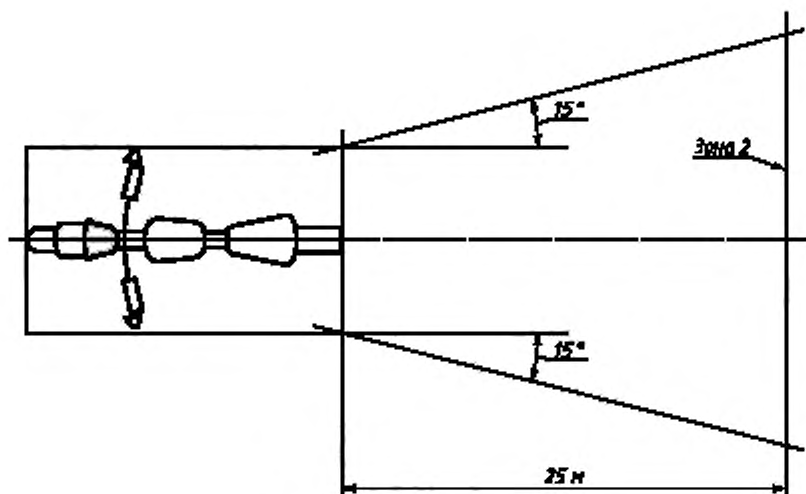


Рисунок 2 — Видимость белого огня сзади

ПРИЛОЖЕНИЕ 5
(обязательное)**Контроль за соответствием производства****1 Испытания****1.1 Размещение огней**

Размещение огней, указанное в разделе 6, проводят в соответствии с общими спецификациями, изложенными в разделе 5 настоящих Правил.

Измеренные расстояния должны быть такими, чтобы каждый огонь соответствовал отдельным спецификациям.

1.2 Видимость огней

1.2.1 Углы геометрической видимости проверяют в соответствии с 2.10 настоящих Правил.

Измеренные углы должны быть такими, чтобы каждый огонь удовлетворял отдельным спецификациям, за исключением их предельных значений, которые могут отклоняться в пределах допуска $\pm 3^\circ$, предусмотренного в 5.3 для установки устройств освещения и световой сигнализации.

1.2.2 Видимость красного огня спереди и белого огня сзади проверяют в соответствии с 5.9 настоящих Правил.

1.3 Ориентация огней ближнего света в направлении вперед**1.3.1 Исходный наклон вниз**

Исходный наклон вниз светотеневой границы огня ближнего света проверяют в соответствии с требованиями 6.2.5.

1.4 Электрические соединения и контрольные сигналы

Электрические соединения проверяют включением каждого огня, питаемого электрической системой мотоцикла.

Огни и контрольные сигналы должны работать в соответствии с требованиями, изложенными в 5.10 — 5.12 настоящих Правил, и отдельными спецификациями на каждый огонь.

1.5 Сила света**1.5.1 Огни дальнего света**

Максимальная сила света огней дальнего света должна соответствовать требованиям, изложенным в 6.1.11 настоящих Правил.

1.6 Наличие, число, цвет, расположение и, в соответствующих случаях, категорию огней проверяют визуальным осмотром огней и их маркировкой.

Они должны удовлетворять требованиям, изложенным в 5.13, и отдельным спецификациям на каждый огонь.

Ключевые слова: мотоциклы, установка устройств освещения и световой сигнализации, спецификации, видимость красных огней спереди и белых огней сзади

Редактор *В.И. Копыца*
Технический редактор *В.И. Прусакова*
Корректор *Т.И. Кононенко*
Компьютерная верстка *Л.А. Круговой*

Изд. лиц. № 02354 от 14.07.2000. Сдано в набор 19.09.2000. Подписано в печать 14.11.2000. Усл. печ. л. 3,26.
Уч.-изд. л. 2,50. Тираж 000 экз. С 6225. Зак. 1015.

ИПК Издательство стандартов, 107076, Москва, Колодезный пер., 14.

Набрано в Издательстве на ПЭВМ

Филиал ИПК Издательство стандартов — тип. "Московский печатник", 103062, Москва, Лялин пер., 6.
Плр № 080102