
МЕЖГОСУДАРСТВЕННЫЙ СОВЕТ ПО СТАНДАРТИЗАЦИИ, МЕТРОЛОГИИ И СЕРТИФИКАЦИИ
(МГС)
INTERSTATE COUNCIL FOR STANDARDIZATION, METROLOGY AND CERTIFICATION
(ISC)

МЕЖГОСУДАРСТВЕННЫЙ
СТАНДАРТ

ГОСТ
EN 13111—
2025

**Материалы кровельные
и гидроизоляционные гибкие**

**ВОДОЗАЩИТНЫЕ И ДИФфуЗИОННЫЕ
ПЛЕНКИ ДЛЯ КРОВЕЛЬ ИЗ ШТУЧНЫХ
МАТЕРИАЛОВ И СТЕН**

Метод определения водонепроницаемости

(EN 13111:2010, Flexible sheets for waterproofing — Underlays for discontinuous roofing and walls — Determination of resistance to water penetration, IDT)

Издание официальное

Москва
Российский институт стандартизации
2025

Предисловие

Цели, основные принципы и общие правила проведения работ по межгосударственной стандартизации установлены ГОСТ 1.0 «Межгосударственная система стандартизации. Основные положения» и ГОСТ 1.2 «Межгосударственная система стандартизации. Стандарты межгосударственные, правила и рекомендации по межгосударственной стандартизации. Правила разработки, принятия, обновления и отмены»

Сведения о стандарте

1 ПОДГОТОВЛЕН Национальным кровельным союзом (НКС) на основе собственного перевода на русский язык англоязычной версии стандарта, указанного в пункте 5

2 ВНЕСЕН Техническим комитетом по стандартизации ТК 144 «Строительные материалы и изделия»

3 ПРИНЯТ Межгосударственным советом по стандартизации, метрологии и сертификации (протокол от 30 мая 2025 г. № 185-П)

За принятие проголосовали:

Краткое наименование страны по МК (ИСО 3166) 004—97	Код страны по МК (ИСО 3166) 004—97	Сокращенное наименование национального органа по стандартизации
Армения	AM	ЗАО «Национальный орган по стандартизации и метрологии» Республики Армения
Беларусь	BY	Госстандарт Республики Беларусь
Россия	RU	Росстандарт
Узбекистан	UZ	Узбекское агентство по техническому регулированию

4 Приказом Федерального агентства по техническому регулированию и метрологии от 27 августа 2025 г. № 927-ст межгосударственный стандарт ГОСТ EN 13111—2025 введен в действие в качестве национального стандарта Российской Федерации с 1 апреля 2026 г.

5 Настоящий стандарт идентичен европейскому стандарту EN 13111:2010 «Материалы гибкие гидроизоляционные. Подкладочные слои для штучных кровель и стен. Определение стойкости к проникновению воды» («Flexible sheets for waterproofing — Underlays for discontinuous roofing and walls — Determination of resistance to water penetration», IDT).

Наименование настоящего стандарта изменено относительно наименования указанного международного стандарта для приведения в соответствие с ГОСТ 1.5 (подраздел 3.6).

При применении настоящего стандарта рекомендуется использовать вместо ссылочных европейских стандартов соответствующие им межгосударственные стандарты, сведения о которых приведены в дополнительном приложении ДА.

Дополнительные сноски в тексте стандарта, выделенные курсивом, приведены для пояснения текста оригинала

6 ВВЕДЕН ВПЕРВЫЕ

7 Настоящий стандарт подготовлен на основе применения ГОСТ Р 58222—2018/EN 13111:2010¹⁾

¹⁾ Приказом Федерального агентства по техническому регулированию и метрологии от 27 августа 2025 г. № 927-ст ГОСТ Р 58222—2018/EN 13111:2010 отменен с 1 апреля 2026 г.

Информация о введении в действие (прекращении действия) настоящего стандарта и изменений к нему на территории указанных выше государств публикуется в указателях национальных стандартов, издаваемых в этих государствах, а также в сети Интернет на сайтах соответствующих национальных органов по стандартизации.

В случае пересмотра, изменения или отмены настоящего стандарта соответствующая информация будет опубликована на официальном интернет-сайте Межгосударственного совета по стандартизации, метрологии и сертификации в каталоге «Межгосударственные стандарты»

© Оформление. ФГБУ «Институт стандартизации», 2025



В Российской Федерации настоящий стандарт не может быть полностью или частично воспроизведен, тиражирован и распространен в качестве официального издания без разрешения Федерального агентства по техническому регулированию и метрологии

Материалы кровельные и гидроизоляционные гибкие**ВОДОЗАЩИТНЫЕ И ДИФфуЗИОННЫЕ ПЛЕНКИ ДЛЯ КРОВЕЛЬ
ИЗ ШТУЧНЫХ МАТЕРИАЛОВ И СТЕН****Метод определения водонепроницаемости**

Roofing and hydraulic insulating flexible materials. Waterproof and diffusion underlays for discontinuous roofing and walls. Method for determination of resistance to water penetration

Дата введения — 2026—04—01

1 Область применения

Настоящий стандарт устанавливает метод определения водонепроницаемости водозащитных и диффузионных пленок¹⁾ (далее — пленки).

2 Нормативные ссылки

В настоящем стандарте использована нормативная ссылка на следующий стандарт [для датированных ссылок применяют только указанное издание ссылочного стандарта, для недатированных — последнее издание (включая все изменения к нему)]:

EN 13416, Flexible sheets for waterproofing — Bitumen, plastic and rubber sheets for roof waterproofing — Rules for sampling (Листы гибкие гидроизоляционные. Битум, пластмассовые и резиновые листы для гидроизоляции и кровли. Правила отбора образцов)

3 Термины и определения

В настоящем стандарте применены термины, применяемые в стандартах на материалы конкретных видов.

4 Сущность метода

Образец материала подвергают воздействию воды, после чего измеряют объем проникшей через него воды.

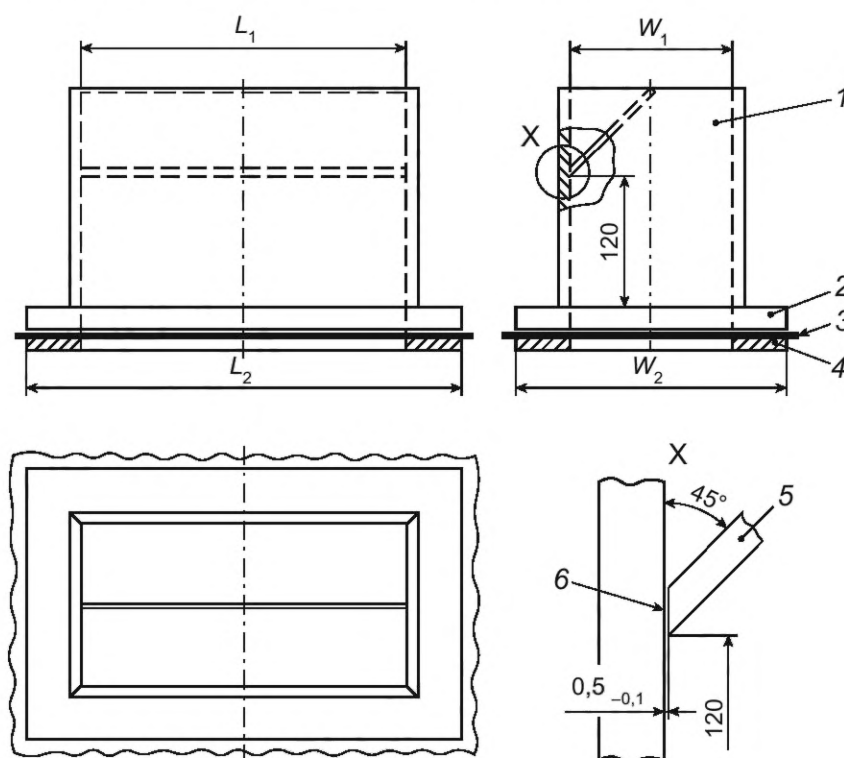
Выдержанный образец для испытаний помещают в испытательную установку с прижимным фланцем и опорной рамкой с измеренной площадью опорной поверхности.

Воду, проникающую через образец для испытаний, собирают в емкость, расположенную под испытательной установкой. В конце испытания измеряют объем прошедшей через образец воды.

¹⁾ Настоящий стандарт предназначен для определения водонепроницаемости пленок после их изготовления или поставки, до их монтажа. Требования настоящего стандарта не применимы для определения водонепроницаемости изготовленных из пленок гидроизоляционных систем после производства работ. Данный метод испытаний предназначен для использования совместно с другими методами испытаний, распространяющимися на диффузионные и водозащитные пленки.

5 Испытательное оборудование

Испытательное оборудование показано на рисунке 1 и в таблице 1.



1 — контейнер; 2 — фланец; 3 — образец для испытаний; 4 — опорная рамка; 5 — наклонная пластина; 6 — щель; L_1 , L_2 , W_1 , W_2 — значения см. в таблице 1

Рисунок 1 — Схема испытательного оборудования для проведения испытаний

Таблица 1 — Размеры камеры испытательного оборудования

Вариант размера камеры	Размеры камеры, мм	
Первый	$L_1 = (300 \pm 1)$	$W_1 = (150 \pm 1)$
	$L_2 = (400 \pm 1)$	$W_2 = (250 \pm 1)$
Второй	$L_1 = (250 \pm 1)$	$W_1 = (180 \pm 1)$
	$L_2 = (350 \pm 1)$	$W_2 = (280 \pm 1)$

Камера испытательного оборудования может иметь два различных варианта внутренних размеров с одинаковой площадью поверхности для испытаний равной $0,045 \text{ м}^2$:

- а) $(300 \pm 1) \times (150 \pm 1) \text{ мм}$;
- б) $(250 \pm 1) \times (180 \pm 1) \text{ мм}$.

Камера испытательного оборудования оснащена фланцем и опорной рамкой, обеспечивающими ее герметичность.

Внутри камеры испытательного оборудования имеется наклонная пластина, расположенная под углом $45^\circ \pm 2^\circ$ к ее продольной грани для обеспечения необходимой скорости заполнения камеры требуемым количеством воды. Наклонная пластина присоединена только к поперечным внутренним граням камеры а) шириной 150 или б) шириной 180 мм, образуя щель $0,5_{-0,1}$ мм с продольной гранью.

6 Отбор и подготовка образцов

6.1 Отбор образцов

Отбор образцов проводят в соответствии с требованиями EN 13416. Образцы с явными дефектами не следует использовать для проведения испытаний.

6.2 Подготовка образцов для испытания

Три образца для испытаний размерами не менее 350 × 200 мм или 300 × 230 мм для камер а) и б) соответственно (см. раздел 5) вырезают равномерно по всей ширине полотна испытываемого материала. Образцы для испытаний выдерживают перед началом испытаний в течение 24 ч при температуре $(23 \pm 2) ^\circ\text{C}$.

7 Метод испытания

Испытание проводят при температуре $(23 \pm 2) ^\circ\text{C}$. Образец для испытаний должен быть установлен в испытательное оборудование между фланцем и опорной рамкой в соответствии с рисунком 1. Камеру испытательного оборудования, размеры которой приведены в разделе 5, устанавливают горизонтально над емкостью для сбора воды, которая проникает через образец для испытаний. Дистиллированную воду объемом $(2,25 \pm 0,02)$ л и температурой $(23 \pm 2) ^\circ\text{C}$ наливают по наклонной пластине камеры испытательного оборудования в течение 1 мин. Продолжительность испытания составляет $3 \text{ ч} \pm 5 \text{ мин}$ после заполнения камеры испытательного оборудования водой.

Испытательное оборудование защищают от любых колебаний в течение всего испытания.

После завершения испытания емкость с водой удаляют из-под камеры испытательного оборудования и измеряют объем воды, которая проникла через образец для испытаний, с использованием мерной колбы или путем взвешивания.

8 Обработка результатов испытаний

Объем воды, проникшей через каждый образец для испытаний, указывают с точностью до 2 мл, округляя до ближайшего 1 мл.

Настоящий стандарт не устанавливает повторяемость и воспроизводимость испытаний.

9 Протокол испытаний

Протокол испытаний должен содержать:

- а) данные, необходимые для идентификации испытываемого материала;
- б) ссылку на настоящий стандарт и отклонения от его требований;
- в) информацию о проведении испытания, длине и ширине испытательной поверхности;
- г) результаты испытаний в соответствии с разделом 8;
- д) дату проведения испытаний.

**Приложение ДА
(справочное)**

**Сведения о соответствии ссылочных европейских стандартов ссылочным
межгосударственным стандартам**

Таблица ДА.1

Обозначение ссылочного европейского стандарта	Степень соответствия	Обозначение и наименование соответствующего и межгосударственного стандарта
EN 13416	IDT	ГОСТ EN 13416—2011 «Материалы кровельные и гидроизоляционные гибкие битумосодержащие и полимерные (термопластичные или эластомерные). Правила отбора образцов»
<p>Примечание — В настоящей таблице использовано следующее условное обозначение степени соответствия стандартов: - IDT — идентичный стандарт.</p>		

УДК 669.71-426-124:006.354

МКС 91.100.50

IDT

Ключевые слова: гибкие кровельные и гидроизоляционные материалы, водозащитные и диффузионные пленки для кровель из штучных материалов и стен, метод определения водонепроницаемости

Редактор *Н.В. Таланова*
Технический редактор *И.Е. Черепкова*
Корректор *И.А. Королева*
Компьютерная верстка *А.Н. Золотаревой*

Сдано в набор 28.08.2025. Подписано в печать 04.09.2025. Формат 60×84%. Гарнитура Ариал.
Усл. печ. л. 0,93. Уч.-изд. л. 0,68.

Подготовлено на основе электронной версии, предоставленной разработчиком стандарта

Создано в единичном исполнении в ФГБУ «Институт стандартизации»
для комплектования Федерального информационного фонда стандартов, 117418 Москва, Нахимовский пр-т, д. 31, к. 2.
www.gostinfo.ru info@gostinfo.ru