

**СПЕЦИАЛЬНЫЕ
МЕТОДЫ ИСПЫТАНИЙ ПОЛИЭТИЛЕНОВЫХ
И ПОЛИПРОПИЛЕНОВЫХ
КОМПОЗИЦИЙ ИЗОЛЯЦИИ И ОБОЛОЧЕК
ЭЛЕКТРИЧЕСКИХ КАБЕЛЕЙ**

**Стойкость к растрескиванию под напряжением
в условиях окружающей среды**

**Испытание навиванием после теплового старения
на воздухе**

**Определение показателя текучести расплава
Определение содержания сажи и/или минерального
наполнителя в полиэтилене**

Издание официальное

Предисловие

1 РАЗРАБОТАН И ВНЕСЕН Техническим комитетом по стандартизации ТК 46 «Кабельные изделия» при ОАО «Всероссийский научно-исследовательский, проектно-конструкторский и технологический институт кабельной промышленности (ОАО ВНИИКП)»

2 ПРИНЯТ И ВВЕДЕН В ДЕЙСТВИЕ Постановлением Госстандарта России от 12 октября 1999 г. № 339-ст

3 Настоящий стандарт представляет собой аутентичный текст международного стандарта МЭК 60811-4-1—85 «Общие методы испытаний материалов изоляции и оболочек электрических кабелей. Специальные методы испытаний полистиленовых и полипропиленовых композиций. Стойкость к растрескиванию под напряжением в условиях окружающей среды. Испытание наививанием после теплового старения на воздухе. Определение показателя текучести расплава. Определение содержания сажи и/или минерального наполнителя в полиэтилене» с Изменениями № 1 (1988) и № 2 (1993)

4 ВВЕДЕН ВПЕРВЫЕ

© ИПК Издательство стандартов, 1999

Настоящий стандарт не может быть полностью или частично воспроизведен, тиражирован и распространен в качестве официального издания без разрешения Госстандарта России

Содержание

1	Общие положения	1
1.1	Область распространения	1
1.2	Нормативные ссылки	1
2	Условия испытаний	1
3	Область применения	1
4	Определения	2
5	Типовые и другие испытания	2
6	Предварительное кондиционирование	2
7	Медианное значение	2
8	Стойкость к растрескиванию под напряжением в условиях окружающей среды	2
8.1	Общие положения	2
8.2	Испытательное оборудование	2
8.3	Подготовка пластин для испытания	4
8.4	Кондиционирование пластин	5
8.5	Визуальный осмотр пластин	5
8.6	Проведение испытания	5
8.7	Оценка результатов	6
8.8	Сводные данные по условиям испытания и требованиям к испытанию по методам А и В	6
9	Испытание наививанием после теплового старения на воздухе	7
9.1	Общие положения	7
9.2	Испытательное оборудование	7
9.3	Отбор образцов	7
9.4	Проведение старения	7
9.5	Проведение испытания	7
9.6	Оценка результатов	7
10	Определение показателя текучести расплава	7
10.1	Общие положения	7
10.2	Испытательное оборудование	8
10.3	Образцы для испытания	9
10.4	Чистка и обслуживание прибора	9
10.5	Метод А	9
10.6	Метод С	10
11	Определение содержания сажи и/или минерального наполнителя в полиэтилене	11
11.1	Отбор образцов	11
11.2	Проведение испытания	11
11.3	Обработка результатов	11

ГОСУДАРСТВЕННЫЙ СТАНДАРТ РОССИЙСКОЙ ФЕДЕРАЦИИ**СПЕЦИАЛЬНЫЕ МЕТОДЫ ИСПЫТАНИЙ ПОЛИЭТИЛЕНОВЫХ И ПОЛИПРОПИЛЕНОВЫХ КОМПОЗИЦИЙ ИЗОЛЯЦИИ И ОБОЛОЧЕК ЭЛЕКТРИЧЕСКИХ КАБЕЛЕЙ**

Стойкость к растрескиванию под напряжением в условиях окружающей среды.

Испытание навиванием после теплового старения на воздухе.

Определение показателя текучести расплава.

Определение содержания сажи и/или минерального наполнителя в полиэтилене

Specific test methods for insulating and sheathing polyethylene and polypropylene compounds of electric cables.

Resistance to environmental stress cracking. Wrapping test after thermal ageing in air.

Measurement of the melt flow index. Carbon black and/or mineral content measurement in PE

Дата введения 2000—07—01

1 Общие положения

1.1 Область распространения

Настоящий стандарт распространяется на методы испытаний полимерных материалов изоляции и оболочек электрических кабелей, проводов и шнуров для распределения энергии и связи, включая судовые кабели, и устанавливает методы определения стойкости к растрескиванию под напряжением в условиях окружающей среды, испытания навиванием после теплового старения на воздухе, определения показателя текучести расплава, а также содержания сажи и/или минерального наполнителя в полиэтиленовых и полипропиленовых композициях, включая пористые и вспененные изоляционные материалы.

1.2 Нормативные ссылки

В настоящем стандарте использованы ссылки на следующие стандарты:

ГОСТ 8433—81 Вещества вспомогательные ОП-7 и ОП-10. Технические условия

ГОСТ 11645—73 Пластмассы. Метод определения показателя текучести расплава термопластов

ГОСТ 12175—90 (МЭК 811-1-3—85) Общие методы испытаний материалов для изоляции и оболочек электрических кабелей. Методы определения плотности. Испытания на водопоглощение и усадку

2 Условия испытаний

Условия испытаний, не установленные настоящим стандартом (температура, продолжительность испытания и т.д.), должны быть указаны в нормативной документации на конкретные кабельные изделия.

Любые требования к испытаниям, установленные в настоящем стандарте, могут быть изменены в нормативной документации на конкретные кабельные изделия в зависимости от их особенностей.

3 Область применения

Условия кондиционирования и параметры испытаний установлены для наиболее распространенных видов композиций для изоляции и оболочек кабелей, проводов и шнуров.

4 Определения

При данных испытаниях различают полиэтилен трех типов:

- низкой плотности — до 0,925 г/см³;
- средней плотности — св. 0,925 и до 0,940 г/см³;
- высокой плотности — св. 0,940 г/см³.

Значения плотности указаны при температуре 23 °С.

Примечание — Указанные значения приведены для ненаполненных пластмасс, плотность которых определяют по методу, приведенному в разделе 8 ГОСТ 12175.

5 Типовые и другие испытания

Методы испытаний, установленные в настоящем стандарте, предназначены главным образом для типовых испытаний. При необходимости изменения условий испытаний при более частых испытаниях, например приемо-сдаточных, эти изменения нормируют.

6 Предварительное кондиционирование

Все испытания должны проводиться не ранее чем через 16 ч после экструзии или вулканизации (или шивания), если эти процессы имеют место при наложении изоляции или оболочки.

7 Медианное значение

Полученные результаты располагают в ряд в порядке возрастания или убывания числовых значений и определяют медианное значение, которое находится в середине ряда, если число полученных результатов нечетное, или является средним арифметическим двух значений, находящихся в середине ряда, если число результатов четное.

8 Стойкость к растрескиванию под напряжением в условиях окружающей среды

8.1 Общие положения

Настоящее испытание проводят только на гранулах материалов для оболочки.

Применяют два метода испытаний: А и В.

Метод А используют для испытания материалов, применяемых в менее жестких условиях эксплуатации кабелей и условиях окружающей среды.

Метод В используют для испытания материалов, применяемых в более жестких условиях эксплуатации кабелей и условиях окружающей среды.

Применение метода А или В указывают в нормативной документации на конкретные кабельные изделия.

8.2 Испытательное оборудование

8.2.1 Пресс с подогревом для изготовления пластин методом расплава, подвижные плиты которого больше опорных плит.

8.2.2 Две металлические опорные плиты размером около 200 × 230 мм и толщиной (6±0,5) мм, в одном из торцов которых высверлены отверстия, позволяющие установить температурные датчики на расстоянии 5 мм от центра плиты.

8.2.3 Две прокладки размером 200 × 230 мм из алюминиевой фольги толщиной 0,1—0,2 мм.

8.2.4 Рамка пресс-формы, предназначенная для изготовления пластин из полимерного материала размером [(150 × 180)±0,1] мм и толщиной в соответствии с таблицей к рисунку 7. Внутренние углы этой рамки должны быть закруглены с радиусом 3 мм.

8.2.5 Термостат с электрическим подогревом, системой принудительной вентиляции и программирующим устройством, позволяющим понижать температуру со скоростью (5±0,5) °С/ч.

8.2.6 Чистый острый без дефектов вырубной нож с вырубным прессом для вырезания образцов размером [(38,0±2,5) × (13,0±0,8)] мм или другие соответствующие устройства.

8.2.7 Толщиномер с круговой шкалой, с контактными поверхностями диаметром от 4 до 8 мм, с диапазоном давления от 5 до 8 Н/см².

8.2.8 Приспособление для нанесения надрезов и лезвие, приведенные на рисунках 1 и 2.

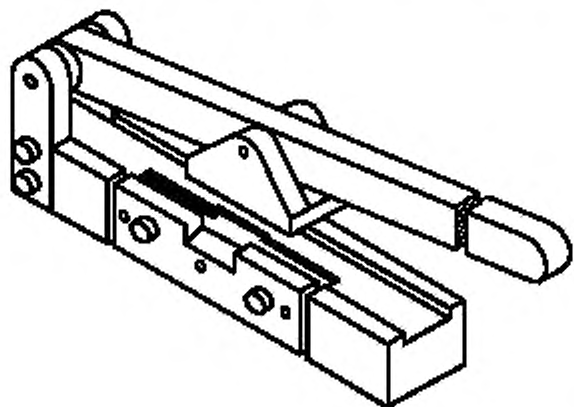


Рисунок 1 — Приспособление для нанесения надрезов в образцах

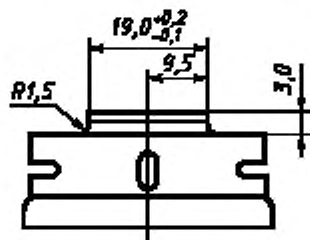
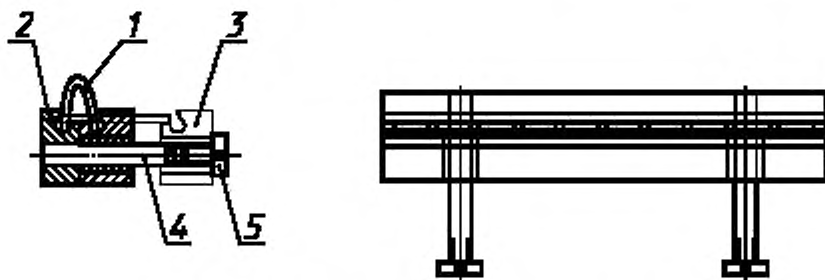


Рисунок 2 — Лезвие

8.2.9 Зажим для сгибания образцов, приведенный на рисунке 3, оборудованный прижимным устройством типа тисков или другим приспособлением, обеспечивающим симметричное сжатие губок зажима.



1 — испытуемый образец; 2 — задняя губка; 3 — передняя губка; 4 — направляющая; 5 — винт

Рисунок 3

8.2.10 Приспособление для переноса образцов из зажима для сгибания в латунный профильный держатель, приведенное на рисунке 4.

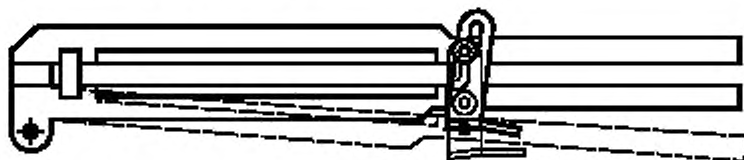


Рисунок 4

8.2.11 Латунный профильный держатель согнутых образцов, приведенный на рисунке 5.

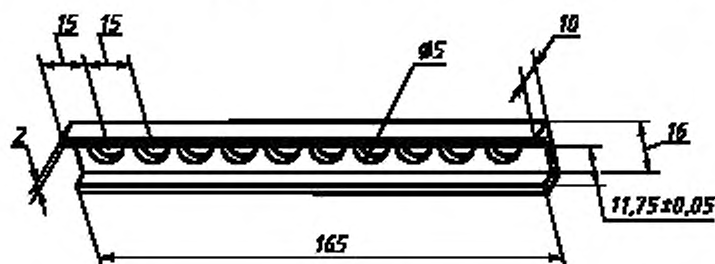


Рисунок 5

8.2.12 Пробирки из прочного стекла размером 200 × 32 мм, в которые помещают держатели с согнутыми образцами. Пробирки закрывают пробками, обернутыми алюминиевой фольгой (см. рисунок 6).

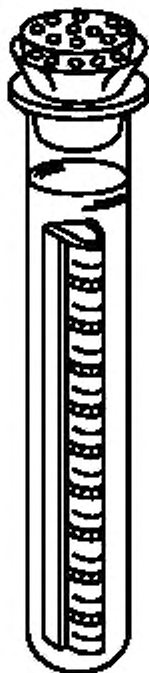


Рисунок 6 — Испытательная пробирка с помещенным в нее держателем (8.2.11) с 10 образцами

8.2.13 Реактивы

Метод А

100 %-ный Igepal CO-630 (Antarox CO-630) или другое аналогичное вещество, например ОП-7 по ГОСТ 8433 (см. примечания 1 и 2).

Метод В

10 %-ный раствор (по объему) Igepal CO-630 (Antarox CO-630) или другого аналогичного вещества в воде (см. примечания 1 и 3).

Примечания

- 1 Реактивы не допускается использовать более одного раза.
- 2 В случае слишком быстрого разрушения образцов реактив следует проверить на уровень содержания в нем воды, так как даже небольшое увеличение количества воды (которое не должно превышать 1 %) приводит к значительному увеличению активности реактива.
- 3 Водный раствор вещества Igepal CO-630 или его заменителя готовят путем перемешивания смеси в течение не менее 1 ч при температуре 60—70 °С. Раствор следует использовать в течение недели со дня приготовления.

8.2.14 Камера, оборудованная нагревательной системой, размеры которой должны быть достаточными для размещения штативов с испытательными пробирками (рисунок 6). Температуру поддерживают на уровне $(50 \pm 0,5)$ °С. Теплоемкость камеры должна быть достаточно большой для того, чтобы после помещения в нее испытательных пробирок температура не упала ниже 49 °С.

8.3 Подготовка пластины для испытания

8.3.1 При подготовке пластины на опорную плиту (8.2.2), под рамку (8.2.4) помещают чистую прокладку (8.2.3). В рамке ровным слоем размещают (90 ± 1) г материала в виде порошка. Сверху накладывают вторую прокладку, которую накрывают второй опорной плитой. Смазку использовать не следует.

8.3.2 Пресс-форму устанавливают в пресс (8.2.1), нагретый до температуры 170 °С, и создают усилие между плитами прессы не более 1 кН.

8.3.3 Когда температура опорных плит, регистрируемая датчиками, достигнет 165—170 °С, в пресс-форме создают давление 50—

200 кН, которое поддерживают в течение 2 мин. На протяжении этого периода температура должна быть в диапазоне 165—170 °С. Затем нагрев пресс-формы прекращают или ее удалением из прессы, или ее быстрым охлаждением в прессе при сохранении полной нагрузки.

8.4 Кондиционирование пластин*

После снятия опорных плит, не снимая прокладок из фольги, отпрессованную пластину помещают в термостат (8.2.5) так, чтобы вокруг пластины была свободная циркуляция воздуха. Пластина должна устойчиво опираться на горизонтальную теплопроводящую поверхность, чтобы между пластиной и прокладками из фольги оставался плотный контакт.

Температуру, измеряемую на расстоянии не более 5 мм над центром горизонтальной поверхности отпрессованной пластины, регулируют следующим образом.

При испытании полиэтилена в термостате в течение 1 ч поддерживают температуру $(145 \pm 2)^\circ\text{C}$, $(155 \pm 2)^\circ\text{C}$ и $(165 \pm 2)^\circ\text{C}$ для полиэтилена низкой, средней и высокой плотности соответственно. Охлаждение проводят со скоростью $(5 \pm 2)^\circ\text{C}/\text{ч}$ до температуры $(29 \pm 1)^\circ\text{C}$. Допускается охлаждать пластины в самом прессе. Фактическую скорость охлаждения регистрируют самописцем.

Примечание — Кондиционирование пластин необязательно. В спорных случаях следует использовать кондиционированную пластину.

8.5 Визуальный осмотр пластин

Поверхность пластины должна быть ровной, без пузырей, бугорков или углублений. Допускается наличие таких дефектов на расстоянии не более 10 мм от края пластины.

8.6 Проведение испытания

8.6.1 Подготовка образцов для испытания

Используя вырубные нож и пресс (8.2.6) или другие подходящие для этой цели устройства, из пластины на расстоянии не менее 25 мм от ее краев вырезают 10 образцов в соответствии с требованиями 8.6.2. Образцы вырезают так, чтобы после извлечения их из пластины перегородки между отверстиями оставались неповрежденными.

Толщина образцов, определяемая при помощи толщиномера (8.2.7), должна соответствовать указанной в 8.6.2. Образцы должны иметь прямые кромки. Скошенные кромки могут явиться причиной недостоверных результатов.

8.6.2 Надрез образцов и их установка в держатель

Непосредственно перед помещением образцов в реактив в каждом из них при помощи приспособления (8.2.8) делают надрез (см. рисунок 7). Лезвие, при помощи которого выполняют надрез,

Размеры в миллиметрах				
Плотность композиции полиэтилена для оболочки, г/см ³	A	B	C	D
До 0,940 включ.	$\pm 2,5$	$\pm 0,8$	3,00—3,30	0,50—0,65
Св. 0,940	38	13,0	1,75—2,00	0,30—0,40

Глубина надреза *D* должна быть одинакова по всей длине

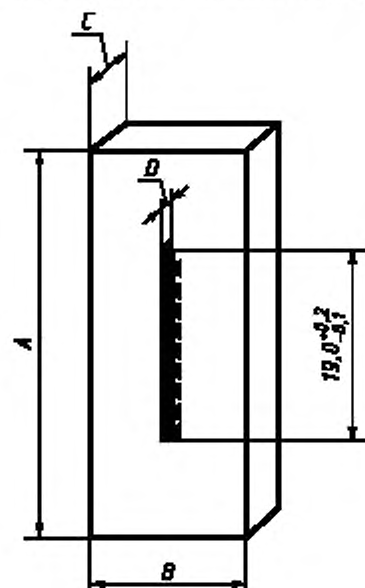


Рисунок 7

* Процедура кондиционирования пластин должна быть согласована между заинтересованными сторонами, так как она может существенно повлиять на результаты испытаний. Если такого согласования нет, то должна применяться обработка, приведенная в данном пункте.

не должно быть тупым или деформированным. Лезвия меняют по мере необходимости. Даже при удовлетворительном состоянии лезвие не должно использоваться после выполнения более чем ста надрезов.

Десять образцов устанавливают в зажим (8.2.9) надрезом наружу. Губки зажима сдвигают при помощи приспособления типа тисков или устройства для запрессовки с электроприводом с постоянной скоростью в течение 30—35 с.

Согнутые образцы вынимают из зажима при помощи приспособления для их переноса (8.2.10) и помещают в латунный держатель (8.2.11). Если какой-либо образец или образцы выступают над остальными, то вручную их следует поставить на место.

Держатель с образцами вставляют в пробирку (8.2.12) через 5—10 мин после их сгибания. Пробирку заполняют реактивом (8.2.13) так, чтобы все образцы находились в жидкости; после этого пробирку закрывают пробкой. Пробирку сразу помещают в штатив в нагретую камеру (8.2.14). Следует контролировать, чтобы образцы при испытании не касались стенок пробирки. Время помещения образцов в камеру фиксируют.

8.7 Оценка результатов

Растрескивание образцов под напряжением (разрушение образцов) в условиях окружающей среды начинается в области надреза, трещины при этом располагаются перпендикулярно надрезу. Появление первой трещины, обнаруженной при осмотре без применения увеличительных приборов, означает, что образец не выдержал испытание.

Метод А

После выдержки образцов в тепловой камере в течение 24 ч появление трещин допускается не более чем на пяти образцах. При разрушении шести образцов считают, что материал не выдержал испытание. Испытание можно повторить, отобрав десять образцов от новой пластины. При повторном испытании допускается разрушение не более пяти образцов.

Метод В

После выдержки образцов в тепловой камере в течение 48 ч разрушение их не допускается. При разрушении одного образца считают, что материал не выдержал испытание. Испытание можно повторить, отобрав десять образцов от новой пластины. При повторном испытании разрушение образцов не допускается.

8.8 Сводные данные по условиям испытания и требованиям к испытанию по методам А и В.

Условия испытания	Требования к испытанию	
	Метод А	Метод В
Подготовка пластин: - температура, °С - усилие, кН - время, мин		От 165 до 170 От 50 до 200 2
Кондиционирование пластин: - температура, °С - скорость охлаждения, °С/ч		От 145±2 до 29±1 5±2
Условия испытания: - концентрация реактива*, % - температура, °С	100	50±0,5
- продолжительность, ч, не менее	24	48
Оценка результатов — число разрушенных образцов, не более	5	Нет
* Igepal CO-630 или другое аналогичное вещество.		

9 Испытание навиванием после теплового старения на воздухе

9.1 Общие положения

Целью испытания является определение стойкости к окислению полиэтиленовой композиции, используемой для изоляции.

Испытание проводят на кабельных изделиях диаметром до 10 мм включ. и/или имеющих толщину изоляции менее 0,8 мм, материал изоляции которых имеет плотность не более 0,940 г/см³.

Для материалов плотностью св. 0,940 г/см³ испытание находится в стадии рассмотрения.

Примечание — Испытание на термостабильность при длительном термическом воздействии находится в стадии рассмотрения.

9.2 Испытательное оборудование

9.2.1 Гладкий металлический стержень и грузы.

9.2.2 Наматывающее устройство, предпочтительно с механическим приводом стержня.

9.2.3 Тепловая камера с электроподогревом и естественной циркуляцией воздуха.

9.3 Отбор образцов

Испытания проводят на четырех образцах каждой испытываемой длины кабеля или изолированной жилы. Отбирают образец длиной 2 м и разрезают его на четыре равные части.

Осторожно удаляют с образцов защитные покрытия и оплетки, если они имеются, а также любую заполняющую композицию, которая может прилипнуть к жилам.

Жилу не удаляют. Образцы распрямляют.

9.4 Проведение старения

Образцы, подготовленные в соответствии с 9.3, подвешивают вертикально в центре тепловой камеры (9.2.3) и выдерживают в течение 14 сут при температуре $(100 \pm 2)^\circ\text{C}$. Образцы должны располагаться на расстоянии не менее 20 мм друг от друга. Образцы не должны занимать более 2 % объема тепловой камеры. Сразу после завершения старения образцы извлекают из камеры и, не подвергая их воздействию прямых солнечных лучей, выдерживают при комнатной температуре не менее 16 ч.

Примечание — Время и/или температура старения могут быть увеличены, если это установлено в нормативной документации на конкретные кабельные изделия.

9.5 Проведение испытания

Образцы, подготовленные по 9.3, после старения по 9.4 навивают на стержень при комнатной температуре. Часть изоляции с одного конца образца удаляют. К оголенной жиле подвешивают такой груз, чтобы растягивающее усилие составило $15 \text{ Н/мм}^2 \pm 20\%$ (в зависимости от сечения жилы). Образец с другого конца навивают на стержень десятью витками. Навивание проводят с использованием устройства (9.2.2) со скоростью около одного оборота за 5 с. Диаметр стержня должен быть более диаметра образца в 1–1,5 раза. Образцы после навивания снимают со стержней и, не распрямляя, подвешивают в вертикальном положении в центре тепловой камеры (9.2.3). Образцы выдерживают в камере при температуре $(70 \pm 2)^\circ\text{C}$ в течение 24 ч.

9.6 Оценка результатов

После охлаждения образцов до комнатной температуры их осматривают без применения увеличительных приборов. На поверхности образцов не должно быть трещин. При отрицательных результатах допускается проведение повторного испытания.

10 Определение показателя текучести расплава

10.1 Общие положения

Показатель текучести расплава (ПТР) полиэтилена или полиэтиленовых композиций определяется количеством материала, которое под воздействием груза, масса которого установлена в настоящем методе, выдавливается через отверстие определенного диаметра в течение 2,5 или 10 мин при температуре 190°C .

Примечания

1 Аналогичный метод приведен в ГОСТ 11645.

2 Для полиэтилена, не распространяющего горение, показатель текучести расплава не определяют.

10.2 Испытательное оборудование

Испытание проводят в экструзионном пластометре, конструкция которого приведена на рисунке 8. Полиэтилен, загруженный в вертикальный цилиндр, под воздействием поршня с установленным на нем грузом экструдировать через фильеру при контролируемой температуре. Все поверхности прибора, находящиеся в контакте с испытуемым материалом, должны быть отполированы.

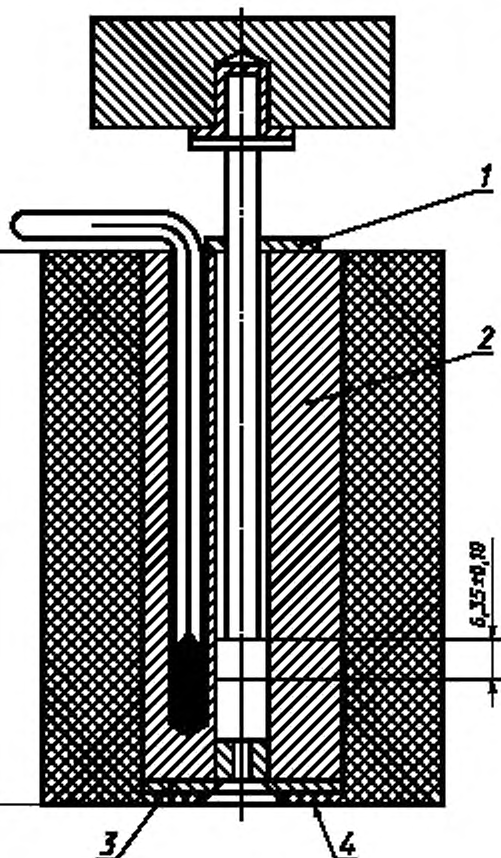
Оборудование состоит из следующих основных частей.

а) Стальной цилиндр

Вертикально расположенный стальной цилиндр имеет наружный теплоизоляционный слой, обеспечивающий поддержание температуры $190\text{ }^{\circ}\text{C}$. Длина цилиндра — не менее 115 мм, внутренний диаметр — 9,5–10 мм. Цилиндр должен обеспечивать соответствие требованиям, приведенным в 10.2б. Под основанием цилиндра должен быть слой теплоизоляционного материала (если площадь открытой металлической поверхности более 4 см^2), в качестве которого рекомендуется использовать политетрафторэтилен (толщиной около 3 мм), так как он позволяет избежать прилипания экструдированного материала.

б) Стальной пустотелый поршень

Стальной пустотелый поршень должен иметь длину не менее длины цилиндра. Цилиндр и поршень должны быть соосны, а общая длина поршня должна быть не более 135 мм. Длина головки поршня должна быть $(6,35\pm 0,10)$ мм. Диаметр головки должен быть менее внутреннего диаметра цилиндра по всей его рабочей длине на $(0,075\pm 0,015)$ мм. Для определения массы груза (см. 10.2в) диаметр головки должен быть определен с погрешностью до $\pm 0,025$ мм. Нижний торец поршня должен иметь закругление радиусом 0,4 мм. Верхняя кромка головки поршня должна быть также слегка закруглена. Диаметр остальной части поршня должен быть около 9 мм. В верхнюю часть поршня может быть вставлен шток, предназначенный для установки на него груза. Между поршнем и грузом должен быть слой теплоизоляции.



1 — направляющая втулка; 2 — цилиндр; 3 — пластина, фиксирующая фильеру; 4 — теплоизолирующее основание

Рисунок 8 — Прибор для определения показателя текучести расплава

в) Съемный груз, устанавливаемый на поршень

Общая масса груза и поршня должна быть такой, чтобы прикладываемое усилие P составляло: 21,2 Н — при использовании метода А (см. 10.5);

49,1 Н — при использовании метода С (см. 10.6).

г) Нагреватель

Нагреватель должен поддерживать температуру в цилиндре $(190\pm 0,5)\text{ }^{\circ}\text{C}$ и иметь систему автоматической регулировки температуры.

д) Прибор для измерения температуры

Прибор для измерения температуры должен находиться в корпусе цилиндра и располагаться как можно ближе к фильере. Прибор должен быть откалиброван для измерения температуры с погрешностью до $\pm 0,1\text{ }^{\circ}\text{C}$.

е) Филъера

Филъера должна быть из закаленной стали длиной $(8,000 \pm 0,025)$ мм и внутренним диаметром $2,09—2,10$ мм. Отклонение внутреннего диаметра по длине филъеры не должно превышать $\pm 0,005$ мм (см. рисунок 9). Филъера не должна выступать за основание цилиндра.

ж) Весы

Весы должны иметь погрешность измерения не более $\pm 0,0005$ г.

10.3 Образцы для испытания

Образец изоляции или оболочки необходимой массы отбирают с одного из концов провода или кабеля. Образец разрезают на кусочки размером не более 3 мм.

Примечание — При необходимости образцы изоляционного материала отбирают от различных жил.

10.4 Чистка и обслуживание прибора

Прибор чистят после каждого испытания. Не допускается использовать абразивные и другие аналогичные материалы для удаления полиэтилена или очистки любых частей прибора, так как эти материалы могут повредить поверхность поршня, цилиндра или филъеры.

Для чистки прибора рекомендуется использовать такие растворители, как ксилол, тетрагидронафталин или чистый керосин. Поршень и цилиндр чистят в горячем состоянии тампоном, пропитанным растворителем. Филъеру чистят латунным приспособлением типа развертки или деревянной шпилькой, затем погружают в кипящий растворитель.

При постоянном использовании прибора рекомендуется один раз в неделю снимать теплоизолирующее основание и пластину, фиксирующую филъеру (см. рисунок 8) и тщательно чистить цилиндр.

10.5 Метод А

10.5.1 Общие положения

Метод А используют при определении неизвестного показателя текучести расплава образца полиэтилена.

10.5.2 Проведение испытания

Прибор следует очистить (см. 10.4). Перед началом серии испытаний температуру цилиндра и поршня доводят до $(190 \pm 0,5)$ °С и поддерживают ее в течение 15 мин. В дальнейшем эту температуру необходимо поддерживать в течение всего процесса экструзии полиэтилена.

Рекомендуется в качестве прибора для измерения температуры (10.2д) использовать ртутный термометр, постоянно установленный в цилиндр. Для улучшения теплового контакта рекомендуется использовать сплав с низкой температурой плавления, например сплав Вуда.

Примечание — Если используют другой прибор для измерения температуры, то перед началом серии испытаний его калибруют при температуре $(190 \pm 0,5)$ °С по ртутному термометру, соответствующему требованиям 10.2д. Термометр помещают в цилиндр и погружают в полиэтилен на соответствующую глубину.

В цилиндр помещают требуемое количество образца (см. таблицу 1) и в верхнюю часть цилиндра вставляют поршень без груза.

Спустя 6 мин, когда температура цилиндра снова будет $(190 \pm 0,5)$ °С, на поршень ставят груз так, чтобы через филъеру выдавливался полиэтилен. Скорость экструзии измеряют путем резки экструдированного материала через определенные интервалы времени. Резку производят в непосредственной близости от филъеры острым инструментом, получая кусочки материала (отрезки). Временные интервалы, через которые отбирают отрезки, приведены в таблице 1.

Отрезки отбирают в течение не более 20 мин с момента загрузки образца в цилиндр.

Первый отрезок, а также все отрезки, которые содержат пузырьки воздуха, отбраковывают. Оставшиеся отрезки, число которых должно быть не менее трех, взвешивают каждый в отдельности с погрешностью до 1 мг и определяют их среднюю массу. Если разность между максимальной и

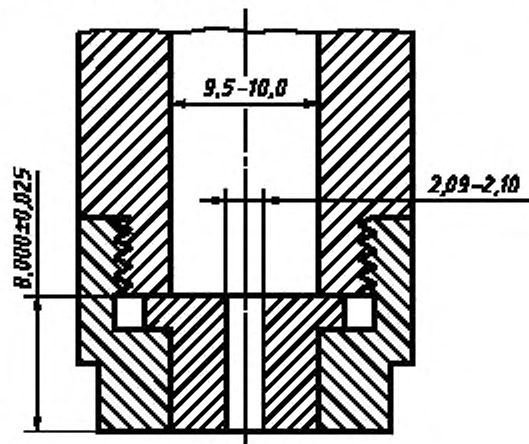


Рисунок 9 — Филъера

минимальной массой превышает 10 % среднего значения, результаты испытания считают неудовлетворительными и испытание проводят повторно на новом образце.

10.5.3 Обработка результатов

Показатель текучести расплава (ПТР 190.20.А) определяют с точностью до двух значащих цифр по формуле

$$\text{ПТР 190.20.А} = \frac{600 \cdot m}{t}, \quad (1)$$

где ПТР выражается в г/10 мин;

m — средняя масса отрезков, г;

t — временной интервал отбора отрезков, с.

Примечания

1 На ПТР полиэтилена может влиять предыдущая тепловая и механическая обработка материала. В частности, на понижение значения ПТР влияет окисление, происходящее в процессе испытания; оно вызывает уменьшение массы последовательно отбираемых отрезков. Это явление не возникает в полиэтиленовых композициях, содержащих антиоксиданты.

2 В обозначении показателя текучести расплава буквы и цифры означают:

ПТР — показатель текучести расплава;

190 — температура при проведении испытания, °С;

20 (или 50) — приблизительное значение усилия, прикладываемого к расплаву, Н;

А (или С) — метод определения ПТР.

10.6 Метод С

10.6.1 Общие положения

Метод С применяют для полиэтилена, у которого ПТР, определенный по методу А, менее единицы.

10.6.2 Проведение испытания

Процедура проведения испытания та же, что в методе А.

Временные интервалы отбора отрезков, а также масса образца, загружаемого в цилиндр, приведены в таблице 1.

10.6.3 Обработка результатов

Показатель текучести расплава (ПТР 190.50.С) определяют с точностью до двух значащих цифр по формуле

$$\text{ПТР 190.50.С} = \frac{150 \cdot m}{t}, \quad (2)$$

Примечание — При более коротких временных интервалах отбора образцов (120 с) и более значительных усилиях (50 Н) значения ПТР для метода С приблизительно совпадают с результатами, получаемыми при применении метода А. Однако прямой корреляции между значениями ПТР по методам А и С нет.

Т а б л и ц а 1 — Временные интервалы отбора отрезков (в зависимости от значений ПТР) и масса образца для методов А и С

ПТР	Масса образца, помещенного в цилиндр, г	Временной интервал, с
От 0,1 до 0,5	4—5	240
Св. 0,5 до 1		120

11 Определение содержания сажи и/или минерального наполнителя в полиэтилене

11.1 Отбор образцов

От одного конца кабеля отбирают образец изоляции или оболочки необходимой массы. Образец нарезают на кусочки, размеры которых не должны превышать 5 мм.

11.2 Проведение испытания

Лодочку для сжигания образца длиной около 75 мм накаляют до красноты, охлаждают в эксикаторе в течение 30 мин и взвешивают с погрешностью до 0,0001 г. Образец полиэтилена массой $(1,0 \pm 0,1)$ г помещают в лодочку и взвешивают вместе с лодочкой с погрешностью до 0,0001 г. Для определения массы полиэтилена (A) с погрешностью до 0,0001 г из общей массы вычитают массу лодочки. Затем лодочку с образцом устанавливают в центре трубки для сжигания из твердого кварцевого стекла или фарфора с внутренним диаметром около 30 мм и длиной (400 ± 50) мм. В один из концов трубки вставляют пробку, в которой закреплены термометр для измерения температуры от 300 до 550 °С и трубка для подачи азота, при этом конец термометра должен соприкасаться с лодочкой. Через трубку пропускают азот с содержанием кислорода не более 0,5 % со скоростью $(1,7 \pm 0,3)$ л/мин, которую поддерживают в течение всего периода нагревания.

Примечание — В спорных случаях содержание кислорода должно быть не более 0,01 %.

Трубку помещают в печь, а к концу трубки подсоединяют последовательно два охлаждаемых уловителя с трихлорэтиленом. Первый уловитель охлаждают при помощи сухого льда. Выводную трубку от второго уловителя выводят в вытяжной шкаф или атмосферу. Допускается непосредственно выводить трубку для сжигания в атмосферу.

Затем печь включают и повышают температуру до 300—350 °С за первые 10 мин приблизительно до 450 °С за последующие 10 мин и до (500 ± 5) °С за заключительные 10 мин. Последнюю температуру поддерживают в течение 10 мин, после чего выводную трубку отсоединяют от уловителей, если их используют, а трубку с образцом вынимают из печи и охлаждают в течение 5 мин при прежней скорости подачи азота.

Лодочку вынимают из трубки, охлаждают в эксикаторе в течение 20—30 мин и взвешивают. Массу несгоревших остатков (B) определяют с погрешностью до 0,0001 г. После этого лодочку вновь помещают в трубку, через трубку вместо азота пропускают воздух или кислород с необходимой скоростью. Поддерживая температуру (500 ± 20) °С, выжигают оставшуюся часть сажи. После окончания процесса горения и остывания остатков в испытательной установке лодочку вынимают и взвешивают снова. Массу несгоревшего материала (C) определяют с погрешностью до 0,0001 г.

11.3 Обработка результатов

Содержание сажи (C_c), минерального наполнителя ($C_{м.н}$) и наполнителя (C_n) в процентах определяют по формулам:

$$C_c = \frac{B - C}{A} \cdot 100, \quad (3)$$

$$C_{м.н} = \frac{C}{A} \cdot 100, \quad (4)$$

$$C_n = \frac{B}{A} \cdot 100. \quad (5)$$

Ключевые слова: кабели, полиэтиленовая и полипропиленовая изоляция и оболочка, испытания, стойкость к растрескиванию, навиванию, тепловое старение, показатель текучести расплава, содержание наполнителя

Редактор *В.П. Огурцов*
Технический редактор *Н.С. Гришанова*
Корректор *В.И. Варенцова*
Компьютерная верстка *Е.Н. Мартымяновой*

Изд. лиц. № 021007 от 10.08.95, Сдано в набор 28.10.99. Подписано в печать 15.12.99. Усл. печ. л. 1,86. Уч.-изд. л. 1,40.
Тираж 222 экз. С4072. Зак. 1016.

ИПК Издательство стандартов, 107076, Москва, Колодезный пер., 14.
Набрано в Издательстве на ПЭВМ
Филиал ИПК Издательство стандартов — тип. "Московский печатник", 103062, Москва, Ляли пер., 6.
Плр № 080102