

ГОСТ Р 41.37—99  
(Правила ЕЭК ООН № 37)

ГОСУДАРСТВЕННЫЙ СТАНДАРТ РОССИЙСКОЙ ФЕДЕРАЦИИ

---

**ЕДИНООБРАЗНЫЕ ПРЕДПИСАНИЯ,  
КАСАЮЩИЕСЯ ОФИЦИАЛЬНОГО  
УТВЕРЖДЕНИЯ ЛАМП НАКАЛИВАНИЯ,  
ПРЕДНАЗНАЧЕННЫХ ДЛЯ  
ИСПОЛЬЗОВАНИЯ В ОФИЦИАЛЬНО  
УТВЕРЖДЕННЫХ ОГНЯХ  
МЕХАНИЧЕСКИХ ТРАНСПОРТНЫХ  
СРЕДСТВ И ИХ ПРИЦЕПОВ**

Издание официальное

БЗ 7—99

ГОССТАНДАРТ РОССИИ  
Москва

Предисловие

1 РАЗРАБОТАН Всероссийским научно-исследовательским институтом стандартизации и сертификации в машиностроении (ВНИИНМАШ) на основе Правил № 37 ЕЭК ООН, принятых Рабочей группой по конструкции транспортных средств КВТ ЕЭК ООН

ВНЕСЕН Госстандартом России

2 ПРИНЯТ И ВВЕДЕН В ДЕЙСТВИЕ Постановлением Госстандарта России от 26 мая 1999 г. № 184

3 Настоящий стандарт представляет собой идентичный текст Правил ЕЭК ООН № 37, Пересмотр 2 (документ E/ECE/324-E/ECE/TRANS/505/Rev.1/Add.37/Rev.2, дата вступления в силу 23.08.93) «Единые предписания, касающиеся официального утверждения ламп накаливания, предназначенных для использования в официально утвержденных огнях механических транспортных средств и их прицепов» и включает в себя:

Пересмотр 2 — Исправление 1 (документ E/ECE/324-E/ECE/TRANS/505/Rev.1/Add.36/Rev.2/Corr.1, опечатки);

Пересмотр 2 — Поправка 1 (документ E/ECE/324-E/ECE/TRANS/505/Rev.1/Add.36/Rev.2/Amend.1, дата вступления в силу 11.02.96);

Пересмотр 2 — Поправка 2 (документ E/ECE/324-E/ECE/TRANS/505/Rev.1/Add.36/Rev.2/Amend.2, дата вступления в силу 23.01.97);

Пересмотр 2 — Поправка 3 (документ E/ECE/324-E/ECE/TRANS/505/Rev.1/Add.36/Rev.2/Amend.3, дата вступления в силу 03.09.97);

Пересмотр 2 — Поправка 4 (документ E/ECE/324-E/ECE/TRANS/505/Rev.1/Add.36/Rev.2/Amend.4, вступила в силу 14.05.98)

4 ВВЕДЕН ВПЕРВЫЕ

© ИПК Издательство стандартов, 2000

Настоящий стандарт не может быть полностью или частично воспроизведен, тиражирован и распространен в качестве официального издания без разрешения Госстандарта России

## Содержание

1 Область применения . . . . .	1
2 Административные предписания . . . . .	1
2.1 Определения . . . . .	1
2.2 Заявка на официальное утверждение . . . . .	1
2.3 Маркировка . . . . .	2
2.4 Официальное утверждение . . . . .	2
3 Технические предписания . . . . .	3
3.1 Определения . . . . .	3
3.2 Общие спецификации . . . . .	3
3.3 Качественные нормы для ламп . . . . .	3
3.4 Испытания . . . . .	4
3.5 Расположение и размеры нитей накала . . . . .	4
3.6 Цвет . . . . .	4
3.7 УФ-излучение галогенной лампы накаливания . . . . .	5
3.8 Замечания относительно желтого селективного цвета . . . . .	5
3.9 Проверка оптических показателей . . . . .	5
3.10 Эталонные лампы накаливания . . . . .	6
4 Соответствие производства . . . . .	6
5 Санкции, налагаемые за несоответствие производства . . . . .	6
6 Окончательное прекращение производства . . . . .	7
7 Наименования и адреса технических служб, уполномоченных проводить испытания для официального утверждения, и административных органов . . . . .	7
8 Переходные положения . . . . .	7
Приложение 1 Спецификации . . . . .	8
Приложение 2 Сообщение, касающееся официального утверждения, распространения официального утверждения, отказа в официальном утверждении, отмены официального утверждения, окончательного прекращения производства типа лампы накаливания на основании Правил ЕЭК ООН № 37 . . . . .	109
Приложение 3 Схема знака официального утверждения . . . . .	110
Приложение 4 Световой центр и формы нитей накала ламп . . . . .	111
Приложение 5 Проверка цвета и пропускания света колбами желтого селективного цвета и другими колбами, а также колбами авто-желтого цвета . . . . .	112
Приложение 6 Минимальные предписания в отношении процедур контроля качества, проводимого предприятием-изготовителем . . . . .	112
Приложение 7 Размер выборки и уровни соответствия для подготавливаемых предприятием-изготовителем протоколов испытаний . . . . .	113
Приложение 8 Минимальные предписания в отношении выборочных проверок, проводимых административными органами . . . . .	115
Приложение 9 Подтверждение соответствия выборочной проверкой . . . . .	116

ГОСУДАРСТВЕННЫЙ СТАНДАРТ РОССИЙСКОЙ ФЕДЕРАЦИИ

---

**ЕДИНООБРАЗНЫЕ ПРЕДПИСАНИЯ, КАСАЮЩИЕСЯ ОФИЦИАЛЬНОГО  
УТВЕРЖДЕНИЯ ЛАМП НАКАЛИВАНИЯ, ПРЕДНАЗНАЧЕННЫХ ДЛЯ  
ИСПОЛЬЗОВАНИЯ В ОФИЦИАЛЬНО УТВЕРЖДЕННЫХ ОГНЯХ  
МЕХАНИЧЕСКИХ ТРАНСПОРТНЫХ СРЕДСТВ И ИХ ПРИЦЕПОВ**

Uniform provisions concerning the approval of filament lamps for use in approved lamp units  
of power-driven vehicles and of their trailers

---

Дата введения 2000—07—01

Настоящий стандарт вводит в действие Правила ЕЭК ООН № 47 (далее — Правила).

## 1 Область применения

Настоящие Правила применяют к лампам накаливания, указанным в приложении 1 и предназначенным для использования в официально утвержденных фарах механических транспортных средств и их прицепов.

## 2 Административные предписания

### 2.1 Определения

2.1.1 **категория:** Используется для описания ламп накаливания, в основе стандартизации которых лежат совершенно различные концепции. Каждой категории соответствует специальное обозначение, например F1, P21W, T4W.

2.1.2 **тип:** Используется для описания ламп накаливания одной и той же категории, которые отличаются друг от друга по основным характеристикам, таким как:

2.1.2.1 фабричная или торговая марка<sup>1)</sup>;

2.1.2.2 конструкция колбы, если различия в конструкции влияют на оптические результаты;

2.1.2.3 цвет колбы.

Тип лампы накаливания остается неизменным, если используется колба желтого селективного цвета или внешняя дополнительная колба желтого селективного цвета, предусмотренная лишь с целью изменения цвета, а не для изменения других характеристик бесцветной лампы накаливания:

2.1.2.4 номинальное напряжение.

### 2.2 Заявка на официальное утверждение

2.2.1 Заявку на официальное утверждение представляет владелец фабричной или торговой марки или его надлежащим образом уполномоченный представитель.

2.2.2 К каждой заявке должны быть приложены (см. также 2.4.2):

2.2.2.1 достаточно подробные для идентификации типа чертежи в трех экземплярах;

2.2.2.2 краткое техническое описание;

2.2.2.3 пять образцов каждого цвета, на который представлена заявка.

---

<sup>1)</sup> Лампы накаливания, имеющие одну и ту же фабричную или торговую марку или одну и ту же маркировку, но изготовленные различными предприятиями-изготовителями, рассматриваются в качестве ламп различных типов. Лампы накаливания, изготовленные одним и тем же предприятием-изготовителем, но имеющие различную фабричную или торговую марку, могут рассматриваться в качестве ламп одного типа.

2.2.3 Если речь идет о типе лампы накаливания, отличающейся от ранее официально утвержденного типа только фабричной или торговой маркой, достаточно представить:

2.2.3.1 заявление предприятия – изготовителя лампы о том, что представленный тип идентичен (за исключением фабричной или торговой марки) уже официально утвержденному типу и производится тем же изготовителем, что удостоверяется по его коду официального утверждения;

2.2.3.2 два образца с новой фабричной или торговой маркой.

2.2.4 Перед выдачей официального утверждения по типу конструкции компетентный орган проверяет существование удовлетворительных процедур для обеспечения эффективного контроля за соответствием производства.

### 2.3 Маркировка

2.3.1 На лампах накаливания, представленных на официальное утверждение, на цоколе или на колбе<sup>\*)</sup> должна быть нанесена следующая маркировка:

2.3.1.1 фабричная или торговая марка предприятия, сделавшего заявку об официальном утверждении;

2.3.1.2 номинальное напряжение;

2.3.1.3 международное обозначение категории, к которой она относится;

2.3.1.4 номинальная мощность (в следующем порядке: основная нить/вспомогательная нить для ламп с двумя нитями накала); номинальную мощность не обязательно указывать отдельно, если она является частью международного обозначения соответствующей лампы накаливания;

2.3.1.5 на лампе должно быть предусмотрено место, достаточное для знака официального утверждения.

2.3.2 Упомянутое в 2.3.1.5 место обозначают на чертежах, прилагаемых к заявке на официальное утверждение.

2.3.3 Галогенные лампы накаливания<sup>\*\*)</sup>, отвечающие требованиям 3.7, обозначают буквой U.

2.3.4 Помимо маркировки, предусмотренной в 2.3.1 и 2.4.3, допускается наносить другую маркировку при условии, что она не будет нарушать световой эффект.

### 2.4 Официальное утверждение

2.4.1 Если все образцы типа лампы накаливания, представленные соответственно в 2.2.2.3 и 2.2.3.2, удовлетворяют требованиям настоящих Правил, то данный тип лампы считается официально утвержденным.

2.4.2 Его первый знак (в настоящее время 2, что соответствует поправкам серии 02, вступившим в силу 27 октября 1983 г., и поправкам серии 03, не требующим изменения знака официального утверждения, которые вступили в силу 1 июня 1984 г.) указывает на серию поправок, включающих последние основные технические изменения, внесенные в настоящие Правила к моменту выдачи свидетельства об официальном утверждении. За ним следует обозначение кода, включающего не более двух знаков. Для этого должны использоваться только арабские цифры и заглавные буквы, перечисленные в сноске<sup>\*)</sup>. Одна и та же Договаривающаяся сторона не может присваивать этот же код другому типу лампы накаливания. В соответствии с настоящими Правилами Стороны Соглашения 1958 г., применяющие настоящие Правила, уведомляются об официальном утверждении, распространении официального утверждения, отказе в официальном утверждении, отмене официального утверждения или окончательном прекращении производства типа лампы накаливания посредством карточки, соответствующей образцу, приведенному в приложении 2 к настоящим Правилам. Если подаватель заявки желает, то один и тот же код официального утверждения может быть присвоен бесцветной лампе накаливания и лампе накаливания желтого селективного цвета (см. 2.1.2.3).

2.4.3 Помимо маркировки, предписанной в 2.3.1, на каждой лампе накаливания, соответствующей типу, официально утвержденному на основании настоящих Правил, проставляют в месте, указанном в 2.3.1.5, международный знак официального утверждения, состоящий из:

\* В последнем случае это не должно влиять на световой эффект лампы.

\*\* Галогенные лампы накаливания представляют собой лампы накаливания, обозначение категории которых начинается с буквы H.

<sup>\*)</sup> 0 1 2 3 4 5 6 7 8 9

A B C D E F G H J K L M N P R S T U V W X Y Z.

2.4.3.1 усеченного круга, в котором проставлена буква E, за которой следует отличительный номер страны, представившей официальное утверждение<sup>1)</sup>,

2.4.3.2 номера официального утверждения, проставленного рядом с усеченным кругом.

2.4.4 Если податель заявки получил один и тот же номер официального утверждения для различных фабричных или торговых марок, то для удовлетворения требованиям 2.3.1.1 достаточно проставить одну или несколько из этих марок.

2.4.5 Знаки и надписи, перечисленные в 2.3.1 и 2.4.3, должны быть четкими и нестираемыми.

2.4.6 Схема знака официального утверждения приводится в приложении 3 к настоящим Правилам.

### 3 Технические предписания

#### 3.1 Определения

3.1.1 **номинальное напряжение:** Напряжение (в вольтах), указанное на лампе накаливания.

3.1.2 **номинальная мощность:** Потребляемая мощность (в ваттах), указанная на лампе накаливания, которая может быть включена в международное обозначение соответствующей категории.

3.1.3 **испытательное напряжение:** Напряжение на контактах лампы накаливания, которому соответствуют и при котором изменяются электрические и фотометрические характеристики.

3.1.4 **нормальные значения:** Значения, которые должны достигаться в пределах установленных допусков, при подаче на лампу испытательного напряжения.

3.1.5 **эталонная лампа накаливания:** Бесцветная лампа с меньшими размерными допусками, служащая для контроля осветительных приборов. Для каждой категории эталонных ламп накаливания указывают единственное номинальное напряжение.

3.1.6 **контрольный световой поток:** Номинальный световой поток эталонной лампы накаливания, к которому должны быть отнесены оптические характеристики осветительного прибора.

3.1.7 **измерительный световой поток:** Номинальное значение светового потока, который используется для испытания лампы накаливания в эталонной фаре в соответствии с положениями 3.8.

3.1.8 **ось отсчета:** Ось, устанавливаемая по отношению к цоколю и относительно которой определяются некоторые размеры лампы.

3.1.9 **плоскость отсчета:** Плоскость, устанавливаемая относительно цоколя, по отношению к которой определяются некоторые размеры лампы.

#### 3.2 Общие спецификации

3.2.1 Каждый представляемый образец должен удовлетворять относящимся к нему спецификациям, приведенным в настоящих Правилах.

3.2.2 Лампы накаливания должны быть сконструированы таким образом, чтобы они исправно работали при нормальных условиях эксплуатации. Кроме того, они не должны иметь конструктивных или производственных дефектов.

#### 3.3 Качественные нормы для ламп

3.3.1 На колбах ламп не должно быть бороздок и пятен, которые могли бы неблагоприятно повлиять на эффективность и оптические характеристики.

<sup>1)</sup> 1 — Германия, 2 — Франция, 3 — Италия, 4 — Нидерланды, 5 — Швеция, 6 — Бельгия, 7 — Венгрия, 8 — Чешская Республика, 9 — Испания, 10 — Югославия, 11 — Соединенное Королевство, 12 — Австрия, 13 — Люксембург, 14 — Швейцария, 15 — не присвоен, 16 — Норвегия, 17 — Финляндия, 18 — Дания, 19 — Румыния, 20 — Польша, 21 — Португалия, 22 — Российская Федерация, 23 — Греция, 24 — Ирландия, 25 — Хорватия, 26 — Словения, 27 — Словакия, 28 — Беларусь, 29 — Эстония, 30 — не присвоен, 31 — Босния и Герцеговина, 32 — Латвия, 33 — 36 — не присвоены, 37 — Турция, 38—39 — не присвоены, 40 — бывшая югославская Республика Македония, 41 — не присвоен, 42 — Европейское сообщество (Официальные утверждения предоставляются его государствами-членами с использованием их соответствующего символа ЕЭК). 43 — Япония. Последующие порядковые номера присваиваются другим странам в хронологическом порядке ратификации ими Соглашения о принятии единообразных технических предписаний для колесных транспортных средств, предметов оборудования и частей, которые могут быть установлены и (или) использованы на колесных транспортных средствах, и об условиях взаимного признания официальных утверждений, выдаваемых на основе этих предписаний, или в порядке их присоединения к этому Соглашению. Присвоенные им таким образом номера сообщаются Генеральным секретарем Организации Объединенных Наций Договаривающимся сторонам.

3.3.2 Лампы накаливания должны иметь цоколь стандартного типа в соответствии со спецификациями МЭК 61, 3-е издание, в соответствии с требованиями приложения 1.

3.3.3 Цоколь должен быть прочным; он должен быть надлежащим образом прикреплен к колбе.

3.3.4 Соответствие ламп накаливания требованиям 3.3.1—3.3.3 проверяют осмотром, контролем размеров и, в случае необходимости, пробным монтажом.

#### 3.4 Испытания

3.4.1 Лампы накаливания предварительно около одного часа подвергают старению при испытательном напряжении. Для ламп с двумя нитями накала каждую нить подвергают старению отдельно.

3.4.2 Для цветной колбы после прохождения цикла старения, оговоренного в 3.4.1, поверхность колбы следует слегка протереть хлопчатобумажной тканью, пропитанной раствором, состоящим из 70 % (по объему) *n*-гептана и 30 % толуола. Приблизительно через 5 мин поверхность следует осмотреть. На ней не должно быть никаких видимых изменений.

3.4.3 При определении положения и размеров нитей накала лампы должны находиться под напряжением, составляющим 90—100 % испытательного напряжения.

3.4.4 При отсутствии иных указаний электрические и фотометрические характеристики измеряют при испытательном напряжении.

3.4.5 Электрические измерения проводят с помощью измерительных приборов не ниже класса 0.2.

3.4.6 Световой поток, указанный в спецификациях ламп накаливания в приложении 1, должен обеспечиваться и на лампах накаливания, испускающих белый свет, если в спецификациях не указан какой-либо иной цвет.

В случае, когда разрешен желтый селективный цвет, значение светового потока лампы накаливания с внешней колбой желтого селективного цвета должно составлять не менее 85 % установленного значения светового потока соответствующей лампы накаливания с бесцветной колбой.

#### 3.5 Расположение и размеры нитей накала

3.5.1 Геометрические формы нитей накала в принципе должны соответствовать геометрическим формам, указанным в спецификациях приложения 1.

3.5.2 Для прямолинейных нитей накала правильное расположение и форму контролируют, как указывается в соответствующей спецификации.

3.5.3 Если в спецификации нить накала представлена хотя бы в одной проекции точкой, расположение светового центра определяют в соответствии с требованиями приложения 4.

3.5.4 Длину прямолинейной нити накала определяют по ее крайним точкам, определяемым — при отсутствии указаний в соответствующей спецификации -- по верхним точкам первого и последнего витков, рассматриваемым в плоскости, перпендикулярной к оси отсчета лампы. Верхняя точка крайнего витка должна отвечать условию, согласно которому угол, образованный его сторонами, не должен превышать 90°. При биспиральных нитях накала измерение проводят от верхних точек вторичных витков.

3.5.4.1 Для осевых нитей накала крайнее положение рассматриваемых верхних точек определяют при повороте лампы вокруг ее оси отсчета. Длину измеряют в направлении, параллельном оси отсчета.

3.5.4.2 Для поперечных нитей накала ось нити накала должна располагаться перпендикулярно к направлению излучения света. Длину измеряют в направлении, перпендикулярном к оси отсчета.

#### 3.6 Цвет

3.6.1 Колба лампы накаливания должна быть бесцветной<sup>1)</sup>, если в соответствующей спецификации не содержится других указаний.

3.6.2 Колориметрические характеристики, выраженные в системе координат цветности МЭК, должны быть в следующих пределах:

- готовые лампы накаливания с колбой или внешней колбой желтого селективного цвета:

предел в сторону красного:  $y \geq 0,138 + 0,580x$ ;

предел в сторону зеленого:  $y \leq 1,29x - 0,100$ ;

предел в сторону белого:  $y \geq -x + 0,966$  ( $y \geq -x + 0,940$  и  $y = 0,440$  для передних противотуманных ламп);

<sup>1)</sup> Бесцветной считается такая колба, которая не приводит к значительному изменению координат цветности источника света, имеющего цветовую температуру 2856 К.

предел в сторону спектральной величины:  $y \leq -x + 0,992$ ;  
 - готовые лампы накаливания с колбой авто-желтого цвета:  
 предел в сторону красного:  $y \geq 0,398$ ;  
 предел в сторону зеленого:  $y \leq 0,429$ ;  
 предел в сторону белого:  $z \leq 0,007$ .

3.6.3 Цвет и пропускание колбы лампы накаливания, испускающих цветной свет, измеряют методом, указанным в приложении 5.

### 3.7 УФ-излучение галогенной лампы накаливания

УФ-излучение галогенной лампы накаливания должно быть таким, чтобы

$$k_1 = \frac{\int_{\lambda=315}^{400} E_c(\lambda) \cdot c \cdot \lambda}{683 \int_{\lambda=380}^{780} E_c(\lambda) \cdot V(\lambda) \cdot c \cdot \lambda} \leq 2 \times 10^{-4} \text{ Вт/лм},$$

$$k_2 = \frac{\int_{\lambda=250}^{315} E_c(\lambda) \cdot c \cdot \lambda}{683 \int_{\lambda=380}^{780} E_c(\lambda) \cdot V(\lambda) \cdot c \cdot \lambda} \leq 2 \times 10^{-4} \text{ Вт/лм},$$

где  $E_c(\lambda)$ , Вт/нм, — спектральное распределение потока излучения;  
 $V(\lambda)$ , л, — спектральная световая эффективность;  
 $\lambda$ , нм, — длина волны.

Эту величину рассчитывают с использованием интервалов в 5 нм.

### 3.8 Замечания относительно желтого селективного цвета

Официальное утверждение типа лампы накаливания на основании настоящих Правил может предоставляться по требованиям 3.6 на тип лампы накаливания с бесцветной колбой, а также с колбой желтого селективного цвета или внешней колбой; статья 3 Соглашения, к которому прилагаются настоящие Правила, не препятствует Договаривающимся сторонам запрещать установку на регистрируемых ими транспортных средствах ламп, испускающих либо белый, либо желтый селективный свет.

**3.9 Проверка оптических показателей** (Применяется только к лампам накаливания с двумя нитями накала для фар, испускающих асимметричный ближний свет)

3.9.1 Проверку оптических характеристик проводят при напряжении, при котором достигается измерительный световой поток; соответственно должны соблюдаться требования 3.4.6.

3.9.2 Для ламп накаливания напряжением 12 В, испускающих белый свет:

образец, наиболее соответствующий требованиям, предписываемым для эталонной лампы накаливания, подвергают испытанию в эталонной фаре, соответствующей требованиям 3.9.5, для проверки того, что состоящее из этой фары и испытываемой лампы накаливания приспособление удовлетворяет спецификациям в отношении светового распределения луча ближнего света, определенным в соответствующих Правилах.

3.9.3 Для ламп накаливания напряжением 6 и 24 В, испускающих белый свет:

образец, наиболее соответствующий номинальным размерам, подвергают испытанию в эталонной фаре, соответствующей требованиям 3.9.5, для проверки того, что состоящее из этой фары и испытываемой лампы накаливания приспособление удовлетворяет спецификациям в отношении светового распределения луча ближнего света, определенным в соответствующих Правилах. Допускаются отклонения, превышающие минимальные значения не более чем на 10 %.

3.9.4 Лампы накаливания с колбами или внешними колбами желтого селективного цвета подвергают испытанию по 3.9.2 и 3.9.3 в эталонной фаре, соответствующей требованиям 3.9.5, с целью проверки освещенности, которая должна достигать для ламп накаливания напряжением 12 В не менее 85 % и для ламп накаливания напряжением 6 и 24 В — не менее 77 % минимальных значений светового распределения луча ближнего света, определенных в соответствующих Правилах. Максимальная освещенность остается неизменной.



Для ламп накаливания с колбой желтого селективного цвета это испытание не проводят, если официальное утверждение представляется также для того же типа ламп накаливания, испускающих белый свет.

3.9.5 Эталонной считается фара:

3.9.5.1 удовлетворяющая соответствующим требованиям официального утверждения;

3.9.5.2 эффективный диаметр которой составляет не менее 160 мм;

3.9.5.3 дающая при использовании эталонной лампы накаливания в различных точках и на различных участках, определенных для данного типа фары, следующую освещенность:

3.9.5.3.1 не более 90 % максимальных пределов,

3.9.5.3.2 не менее 120 % минимальных пределов, установленных для данного типа фары.

### 3.10 Эталонные лампы накаливания

Требования в отношении эталонных ламп накаливания для фотометрических испытаний фар и сигнальных приборов изложены в соответствующих спецификациях приложения 1. Эталонные лампы накаливания должны быть с бесцветной колбой (за исключением ламп авто-желтого цвета) и рассчитаны на одно номинальное напряжение.

## 4 Соответствие производства

4.1 Изготовление официально утвержденных в соответствии с настоящими Правилами ламп накаливания осуществляется таким образом, чтобы они соответствовали официально утвержденному типу путем соблюдения требований в отношении надписей и технических требований, предусмотренных в разделе 3 и в приложениях 1, 3, 4 к настоящим Правилам.

4.2 Соблюдение требований, предусмотренных в 4.1, проверяют надлежащими мероприятиями по контролю за производством.

4.3 Владелец официального утверждения должен, в частности:

4.3.1 обеспечить принятие мер для эффективного контроля качества продукции;

4.3.2 иметь доступ к необходимому контрольному оборудованию для проверки соответствия продукции каждому официально утвержденному типу;

4.3.3 обеспечить регистрацию результатов испытаний и хранение связанных с этим документов в течение времени, определяемого по согласованию с административной службой;

4.3.4 анализировать результаты каждого типа испытания, с учетом критериев приложения 7, для проверки и обеспечения стабильности характеристик продукции с учетом отклонений, допускаемых в условиях промышленного производства;

4.3.5 обеспечить, чтобы каждый тип ламп накаливания подвергался, по крайней мере, тем испытаниям, которые предписаны в приложении 6 к настоящим Правилам;

4.3.6 обеспечить, чтобы в случае несоответствия производства, обнаруженного при проведении данного типа испытания на любой выборке образцов, проводились новая выборка образцов и новые испытания. В этой связи должны быть предприняты все необходимые шаги для восстановления соответствия производства.

4.4 Компетентный орган, выдавший официальное утверждение по типу, может в любое время проверить соответствие применяемых методов контроля в отношении каждой производственной единицы.

4.4.1 При каждой проверке инспектору должны представляться протоколы испытаний и производственные журналы технического контроля.

4.4.2 Инспектор может произвести произвольную выборку образцов, проверка которых проводится в лаборатории предприятия-изготовителя. Минимальное количество образцов допускается определять на основании результатов, полученных при проверке, проведенной самим предприятием-изготовителем.

4.4.3 Если качество является неудовлетворительным или если представляется необходимым проверить правильность испытаний, проведенных в соответствии с 4.4.2, инспектор отбирает образцы, которые направляются технической службе, проводившей испытания для официального утверждения данного типа.

4.4.4 Компетентный орган может проводить любые испытания, предписываемые настоящими Правилами. Если компетентный орган решает проводить выборочные проверки, применяются критерии, содержащиеся в приложениях 8 и 9 к настоящим Правилам.

4.4.5 Компетентный орган разрешает, как правило, проводить одну проверку в два года. Если в ходе одной из таких проверок регистрируются отрицательные результаты, компетентный орган обеспечивает принятие необходимых мер для скорейшего восстановления соответствия производства.

## 5 Санкции, налагаемые за несоответствие производства

5.1 Официальное утверждение типа лампы накаливания, представленное на основании настоящих Правил, может быть отменено, если не соблюдаются соответствующие требования или если лампа накаливания, на которой проставлен знак официального утверждения, не соответствует официально утверждённому типу.

5.2 Если какая-либо Сторона Соглашения, применяющая настоящие Правила, отменяет предоставленное ею ранее официальное утверждение, она сообщает об этом другим Договаривающимся сторонам, применяющим настоящие Правила, посредством карточки сообщения, соответствующей образцу, приведенному в приложении 2 к настоящим Правилам.

## 6 Окончательное прекращение производства

Если владелец официального утверждения полностью прекращает производство типа лампы накаливания, официально утвержденного на основании настоящих Правил, он должен сообщить об этом компетентному органу, представившему официальное утверждение. По получении соответствующего сообщения компетентный орган уведомляет об этом другие Стороны Соглашения 1958 г., применяющие настоящие Правила, посредством карточки сообщения, соответствующей образцу, приведенному в приложении 2 к настоящим Правилам.

## 7 Наименования и адреса технических служб, уполномоченных проводить испытания для официального утверждения, и административных органов

Стороны Соглашения 1958 г., применяющие настоящие Правила, сообщают Секретариату Организации Объединенных Наций наименования и адреса технических служб, уполномоченных проводить испытания для официального утверждения, и административных органов, которые предоставляют официальное утверждение и которым следует направлять выдаваемые в других странах регистрационные карточки официального утверждения, распространения официального утверждения, отказа в официальном утверждении, отмены официального утверждения или окончательного прекращения производства.

## 8 Переходные положения

8.1 Официальные утверждения, представленные на основании поправок предыдущих серий, остаются в силе, за тем исключением, что для целей соответствия производства производимые в настоящее время лампы накаливания должны соответствовать требованиям поправок последней серии по истечении 12 мес с даты принятия настоящей поправки.

8.2 Соответствие между прежними и новыми обозначениями приведены в таблице 1.

Таблица 1

Прежнее обозначение	Новое обозначение в поправках серии 03
P25—1	P21W
P25—2	P21/5W
R19/5	R5W
R19/10	R10W
C11	C5W
C15	C21W
T8/4	T4W
W10/5	W5W
W10/3	W3W

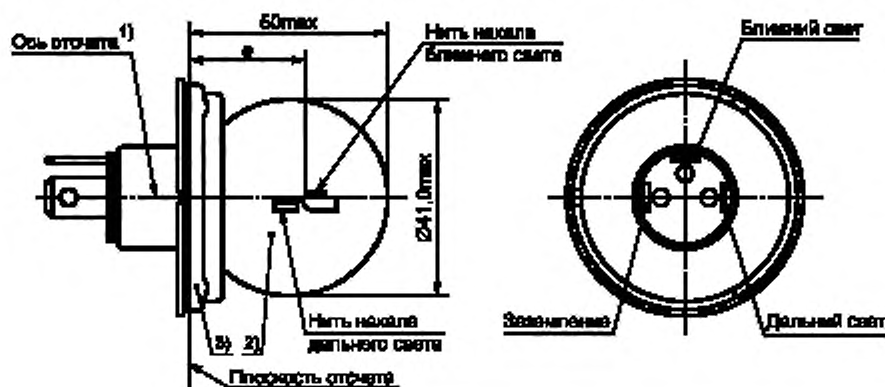
ПРИЛОЖЕНИЕ 1  
(обязательное)

## Спецификации

КАТЕГОРИЯ R2

Спецификация R2/1

Рисунки предназначены исключительно для иллюстрации основных размеров лампы накаливания.



ЭЛЕКТРИЧЕСКИЕ И ФОТОМЕТРИЧЕСКИЕ ХАРАКТЕРИСТИКИ									
Характеристика		Лампы накаливания серийного производства						Эталонная лампа накаливания	
Номинальные значения	В	6 <sup>1)</sup>		12 <sup>1)</sup>		24 <sup>1)</sup>		12 <sup>1)</sup>	
	Вт	45	40	45	40	55	50	45	40
Испытательное напряжение	В	6,3		13,2		28		13,2	
Нормальные значения	Мощность, Вт	53 max	47 max	57 max	51 max	76 max	69 max	52 <sup>+0</sup> <sub>-10</sub> %	(46±5) %
	Световой поток, лм	720 min	570 ±15 %	860 min	675 ±15 %	1000 min	860 ±15 %	—	
Измерительный световой поток <sup>2)</sup> , лм		—	450	—	450	—	450	—	
Контрольный световой поток при напряжении около 12 В								700	450

<sup>1)</sup> Ось отсчета представляет собой перпендикуляр к плоскости отсчета, проходящий через центр диаметра цоколя (45 мм).

<sup>2)</sup> Колба должна быть бесцветной или желтого селективного цвета.

<sup>3)</sup> Когда лампа накаливания находится в обычных эксплуатационных условиях на транспортном средстве, ни одна из частей цоколя не должна — в результате отражения света, испускаемого нитью накала ближнего света, — давать посторонний луч, направленный вверх.

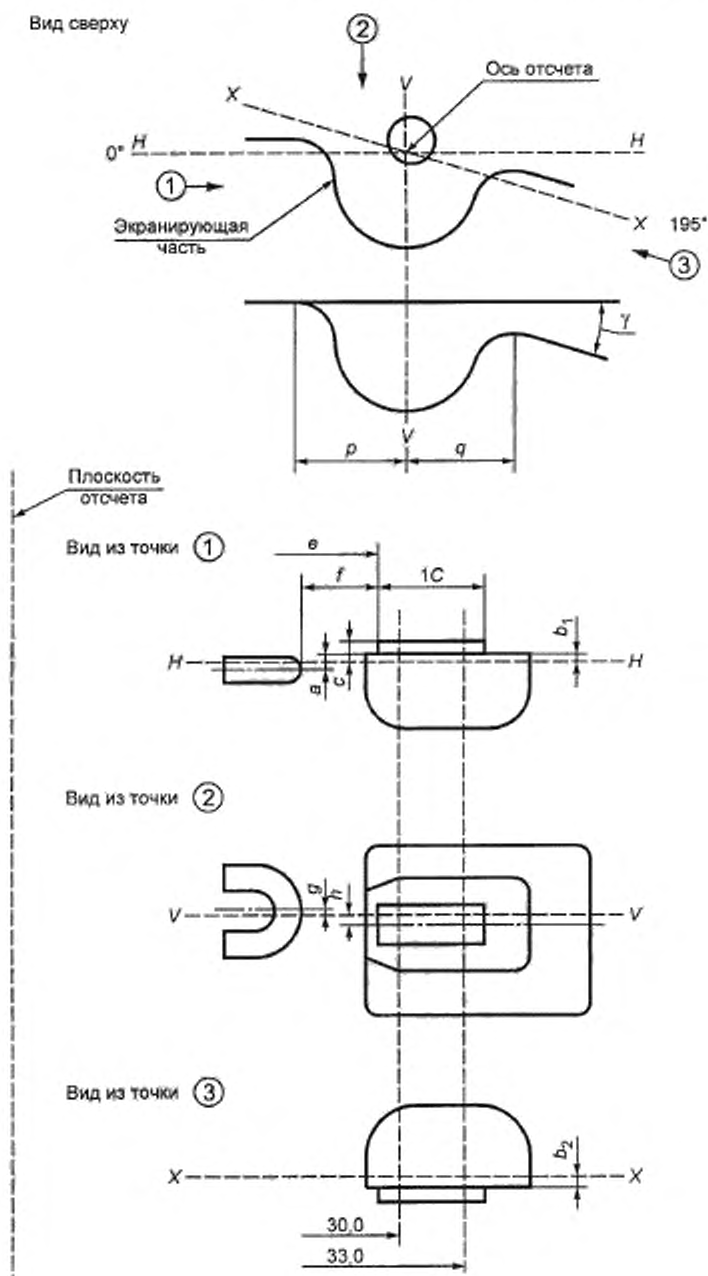
<sup>4)</sup> Значения, указанные слева, относятся к нити накала дальнего света, а справа — к нити накала ближнего света соответственно.

<sup>5)</sup> Измерительный световой поток для проведения измерений в соответствии с 3.9 настоящих Правил.

Примечание — Лампа накаливания R2 не рекомендуется для новых моделей фар.

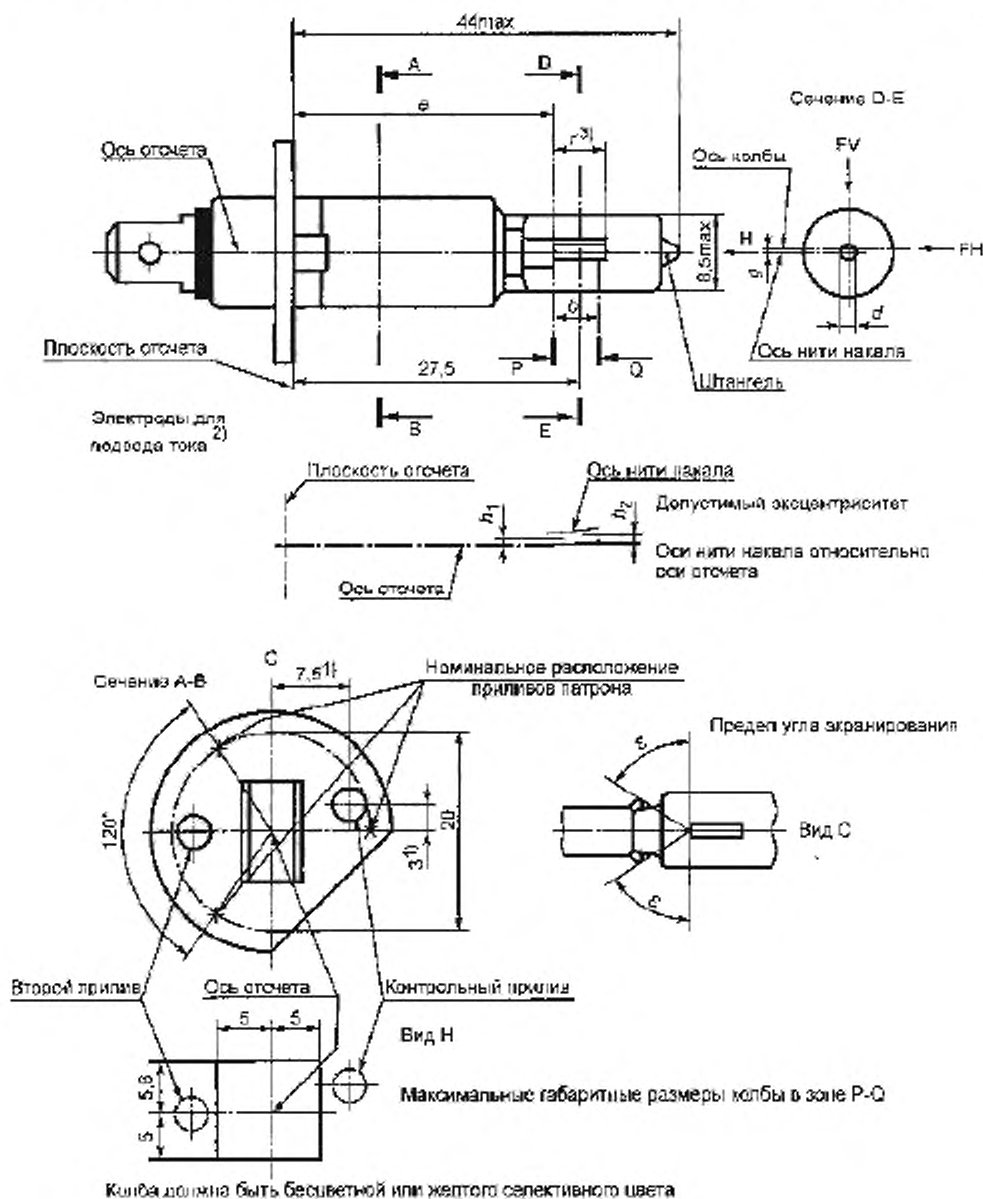
## Расположение и размеры экранирующей части и нитей накала

Рисунки не носят характера предписания в отношении формы экранирующей части и нитей накала.



РАСПОЛОЖЕНИЕ И РАЗМЕРЫ НИТЕЙ НАКАЛА И ЭКРАНИРУЮЩЕЙ ЧАСТИ <sup>1)</sup>				
Размер, мм		Допуск		
		Лампы накаливания серийного производства	Эталонная лампа накаливания	
		6 В; 12 В; 24 В	12 В	
<i>a</i>		0,60	±0,35	±0,15
<i>b</i> <sub>1</sub> /30,0 <sup>2)</sup> <i>b</i> <sub>2</sub> /33,0 <sup>2)</sup>		0,20 <i>b</i> <sub>1</sub> /30,0 и. з. <sup>3)</sup>	±0,35	±0,15
<i>b</i> <sub>1</sub> /30,0 <sup>2)</sup> <i>b</i> <sub>2</sub> /33,0 <sup>2)</sup>		0,20 <i>b</i> <sub>2</sub> /30,0 и. з. <sup>3)</sup>	±0,35	±0,15
<i>c</i> /30,0 <sup>1)</sup> <i>c</i> /33,0 <sup>2)</sup>		0,50 <i>c</i> /30,0 и. з. <sup>3)</sup>	±0,30	±0,15
<i>e</i>	6; 12 В	28,5	±0,35	±0,15
	24 В	28,8		
<i>f</i>	6; 12 В	1,8	±0,40	±0,20
	24 В	2,2		
<i>g</i>		0	±0,50	±0,30
<i>h</i> /30,0 <sup>2)</sup> <i>h</i> /33,0 <sup>2)</sup>		0 <i>h</i> /30 и. з. <sup>3)</sup>	±0,50	±0,30
1/2 ( <i>p</i> — <i>q</i> )		0	±0,60	±0,30
1С		5,5	±1,50	±0,50
<i>γ</i>		15° ном	—	—
Цоколь Р45t—41 в соответствии с Публикацией МЭК 61 (спецификация 7004-95-4)				
<sup>1)</sup> Расположение и размеры экранирующей части и нитей накала проверяют методом измерения, описанным в Публикации МЭК 809. <sup>2)</sup> Должно измеряться на расстоянии от плоскости отсчета, указанном в миллиметрах за наклонной чертой. <sup>3)</sup> и. з. — измеренное значение. <sup>4)</sup> Угол <i>γ</i> касается лишь формы экранирующей части и не должен проверяться на готовых лампах накаливания.				

Рисунки предназначены исключительно для иллюстрации основных габаритов ламп накаливания



Размер, мм		Допуск				
		Лампы накаливания серийного производства			Эталонная лампа накаливания	
		6 В	12 В	24 В		
$b$	$\geq 0,7 f$		—		—	
$e^{2), 9)}$	25,0		8		$\pm 0,15$	
$f^{4), 5)}$	6 В	4,5	$\pm 1,0$		—	
	12 В	5,0	$\pm 0,5$		$\pm 0,5$ 0	
	24 В	5,5	$\pm 1,0$		—	
$g^{6)}$	$0,5 d^{7)}$		$\pm 0,5d$		$\pm 0,25d$	
$h_1$	0		8		$\pm 0,20^{8)}$	
$h_2$			8		$\pm 0,25^{8)}$	
$\epsilon$	45°		$\pm 12'$		$\pm 3'$	
Цоколь Р14,5 в соответствии со спецификацией 7004-46-1						
<b>ЭЛЕКТРИЧЕСКИЕ И ФОТОМЕТРИЧЕСКИЕ ХАРАКТЕРИСТИКИ</b>						
Номинальные значения	В		6	12	24	12
	Вт		55		70	55
Испытательное напряжение	В		6,3	13,2	28,0	—
Фактические значения	Мощность, Вт		max 63	max 68	max 84	max 68 при 13,2 В
	Световой поток	лм	1350	1550	1900	—
		$\pm \%$	15			—
Контрольный световой поток для испытания фар: 1150 лм при напряжении около 12 В.						

<sup>1)</sup> Исходной осью отсчета является перпендикулярная к плоскости отсчета линия, проходящая через точку, определенную с помощью габаритов.

<sup>2)</sup> У ламп с двумя электродами для подвода тока внутрь колбы более длинный электрод должен находиться под нитью накала (вид лампы, представленный на рисунке). Конструкция внутренней части лампы должна быть такой, чтобы паразитные зеркальные изображения и световые отражения были по возможности уменьшены, например путем установки на неспиральных частях нити накала муфт охлаждения.

<sup>3)</sup> Цилиндрическая часть колбы на отрезке длиной  $f$  должна быть такой, чтобы проекция нити накала не деформировалась до такой степени, чтобы это могло оказывать заметное влияние на оптические результаты.

<sup>4)</sup> Эксцентриситет измеряют лишь в горизонтальном и вертикальном направлениях лампы накаливания в том виде, как она представлена на рисунке. Точками, между которыми должны проводиться измерения, являются точки, где проекция наружной части конечных витков, наиболее близкая или наиболее удаленная от плоскости отсчета, пересекает ось нити накала.

<sup>5)</sup> Направление визирования представляет собой перпендикуляр к оси отсчета, расположенный в плоскости, определяемой осью отсчета и центром второго прилива цоколя.

<sup>6)</sup> Смещение нити накала относительно оси колбы на 27,5 мм от плоскости отсчета.

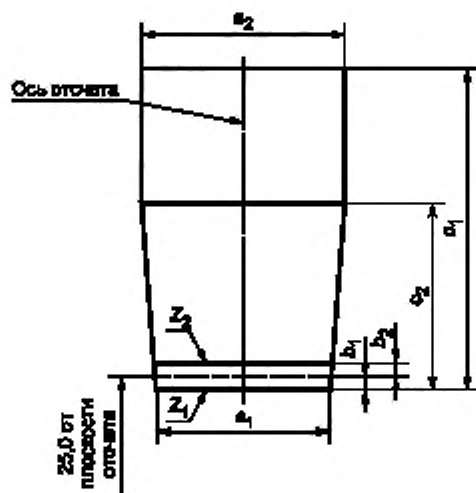
<sup>7)</sup>  $d$  — диаметр нити накала.

<sup>8)</sup> Контролируют «системой шаблона» (спецификация Н1/4).

<sup>9)</sup> Крайние точки нити накала определяют как точки, где проекция наружной части конечных витков, наиболее близкая или наиболее удаленная от плоскости отсчета, пересекает ось отсчета.

## Требования к контрольному экрану

Это испытание позволяет определить, удовлетворяет ли лампа накаливания предъявляемым требованиям, путем контроля правильного расположения нити накала относительно оси отчета и плоскости отчета.



Размеры в миллиметрах

Напряжение, В	$a_1$	$a_2$	$b_1$	$b_2$	$c_1$	$c_2$
6	1,4 d	1,9 d	0,25		6	3,5
12					6	4,5
24					7	4,5
<i>d</i> — диаметр нити накала.						

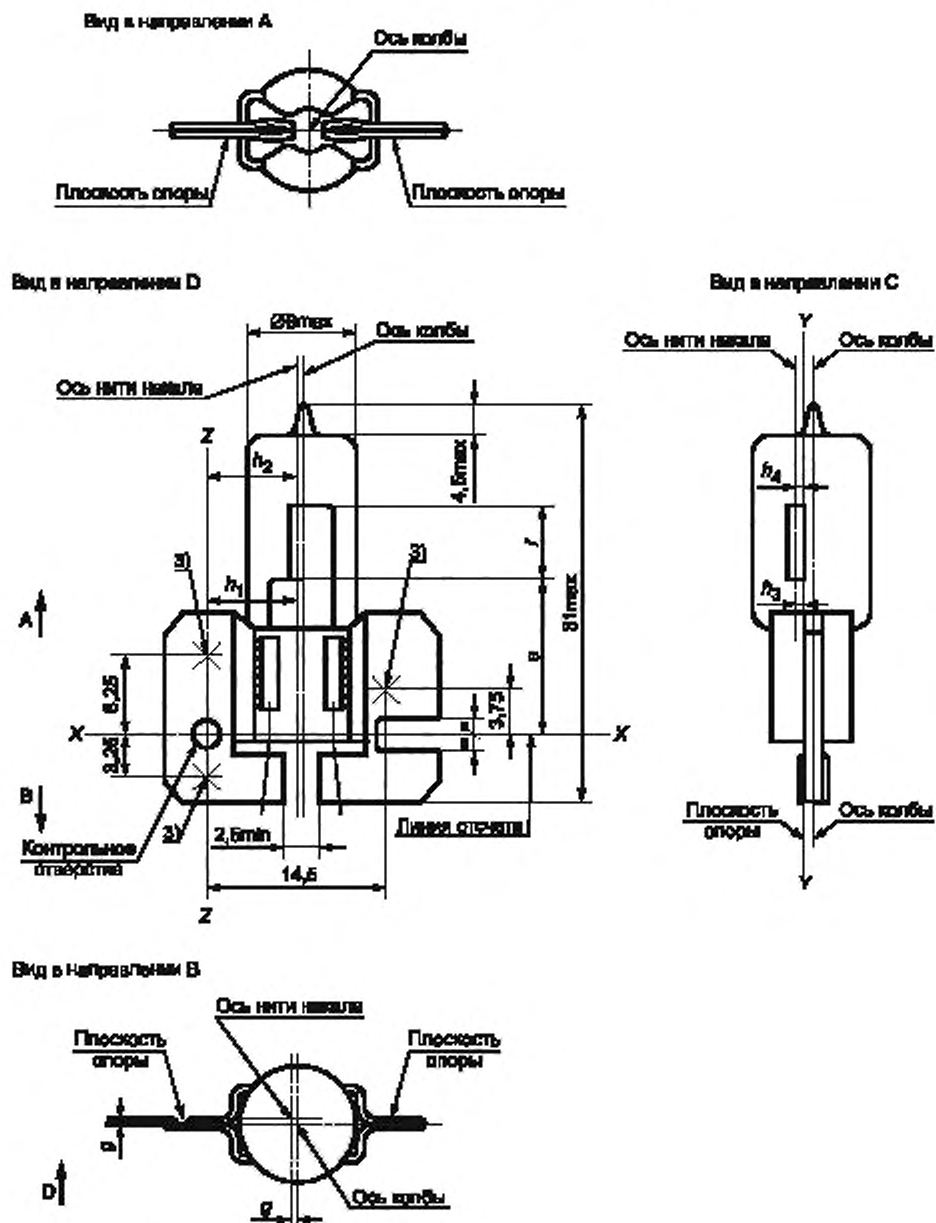
Начало нити накала, в соответствии с определением, в пункте 9 спецификации Н1/2, должно находиться между линиями  $Z_1$  и  $Z_2$ .

Расположение нити накала контролируют только в направлениях  $FH$  и  $FV$ , показанных на рисунке спецификации Н1/1.

Нить накала должна полностью располагаться в указанных пределах.



Рисунки предназначены исключительно для того, чтобы проиллюстрировать основные размеры лампы накаливания



Колба должна быть бесцветной или желтого селективного цвета

Размеры, мм		Допуск				
		Лампы накаливания серийного производства			Эталонная лампа накаливания	
		6 В	12 В	24 В		
$e^s$	12,25		5		$\pm 0,15$	
$f^{(s)}$	6 В	4,5	$\pm 1,0$		—	
	12 В	5,5	$\pm 0,5$		$\pm 0,50$	
	24 В		$\pm 1,0$		—	
$g^{(1), 2)}$	$0,5d$		$\pm 0,5d$		$\pm 0,25d$	
$h_1^{(2)}$	7,1		5		$\pm 0,20$	
$h_2^{(4)}$			5		$\pm 0,25$	
$h_3^{(2)}$	$0,5d$		5		$\pm 0,20$	
$h_4^{(4)}$			5		$\pm 0,25$	
Цоколь X511 в соответствии со спецификацией 7004-99-2						
<b>ЭЛЕКТРИЧЕСКИЕ И ФОТОМЕТРИЧЕСКИЕ ХАРАКТЕРИСТИКИ</b>						
Номинальные значения	В	6	12	24	12	
	Вт	55		70	55	
Испытательное напряжение	В	6,3	13,2	28,0	—	
Фактические значения	Мощность, Вт	max 63	max 68	max 84	max 68 при 13,2 В	
	Световой поток	лм	1300	1800	2150	—
		$\pm \%$	15			—
Контрольный световой поток для испытания фар: 1300 лм при напряжении около 12 В.						

<sup>1)</sup>  $d$  — диаметр нити накала.

<sup>2)</sup> Эти смещения должны измеряться в поперечном сечении, перпендикулярном к оси колбы и проходящем через самую близкую к цоколю крайнюю точку нити канала\*.

<sup>3)</sup> Три  $X$  на плоскости опоры обозначают положение верхних точек трех приливов, разграничивающих плоскость опоры на патроне. При центрировании по трем точкам и внутри круга диаметром 3 мм не должно быть никакой очевидной деформации и никаких неровностей, оказывающих влияние на установку лампы накаливания.

<sup>4)</sup> Эти смещения должны измеряться в поперечном сечении, перпендикулярном к оси колбы и проходящем через наиболее удаленную от цоколя крайнюю точку нити накала\*.

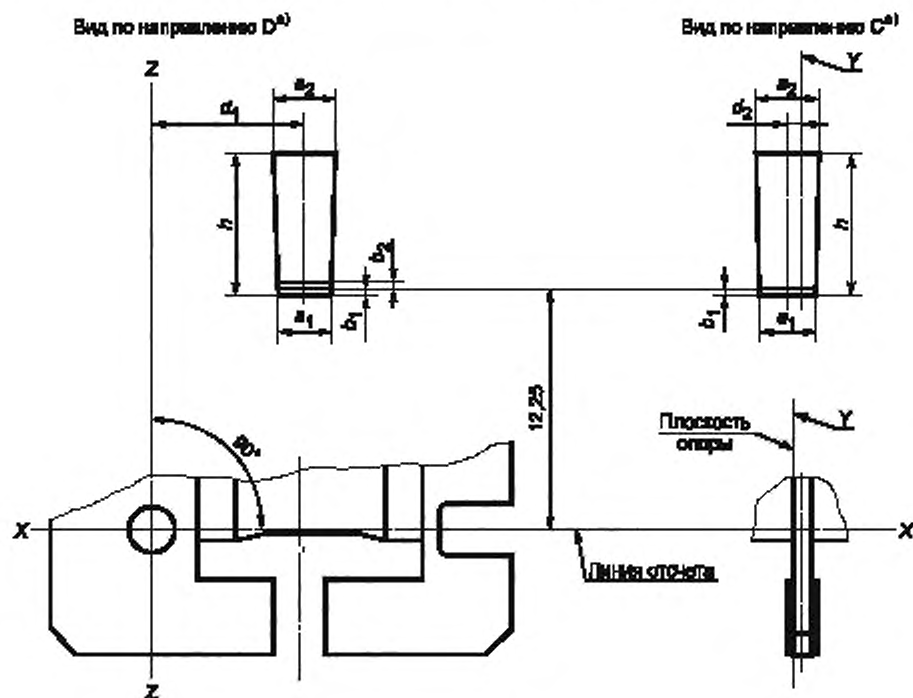
<sup>5)</sup> Контролируют «системой шаблона» (спецификация H2/3).

<sup>6)</sup> Крайние точки нити накала определяют как точки, где проекция наружной части конечных витков, наиболее близкая или наиболее удаленная от цоколя, пересекает линию, параллельную линии  $Z-Z$  и находящуюся на расстоянии 7,1 мм от нее; направление визирования определяют по  $D$  (спецификация H2/1). (Специальные предписания в отношении биспиральных нитей канала изучаются).

\* Точками, между которыми должны производиться измерения, являются точки, где наружная часть конечного витка, наиболее близкая или наиболее удаленная от цоколя, пересекает ось нити накала.

## Требования к контрольному экрану

Это испытание позволяет определить, удовлетворяет ли лампа накаливания предъявляемым требованиям, путем контроля правильного расположения нити накала относительно осей  $x-x$ ,  $y-y$  и  $z-z$ <sup>\*</sup>.



Размеры в миллиметрах

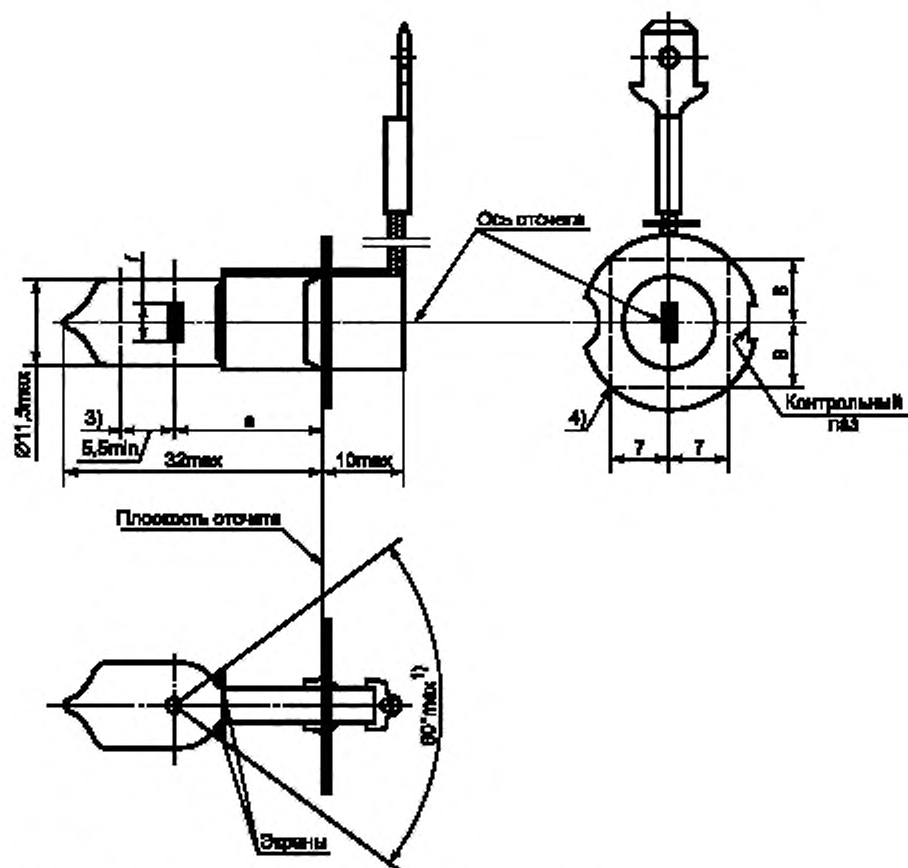
Обозначение	6 В	12 В	24 В
$a_1$	$d + 0,50$		$d + 1,0$
$a_2$	$d + 1,0$		
$b_1, b_2$	0,25		
$d_1$	7,1		
$d_2$	$0,5 d - 0,35$		
$h$	6		7

$d$  — диаметр нити накала.

Ближайшая к цоколю крайняя точка нити накала<sup>\*\*</sup> должна находиться между  $b_1$  и  $b_2$ . Нить накала должна полностью располагаться внутри указанных пределов.

\* См. спецификацию Н2/1.

\*\* Крайняя точка нити накала определяется в спецификации Н2/2.



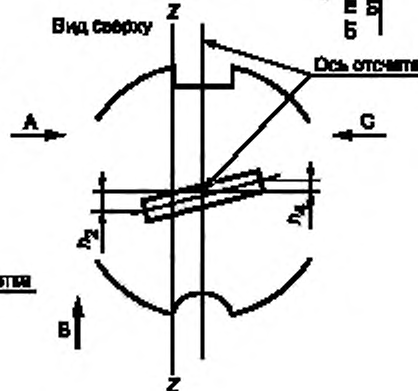
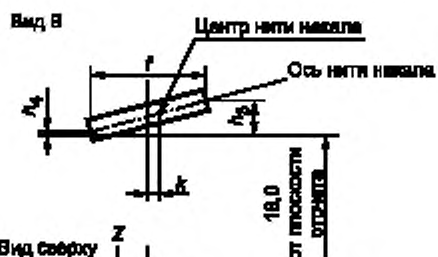
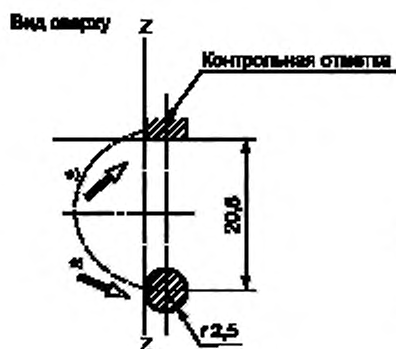
Колба должна быть бесцветной или желтого салатового цвета

Размеры нити накала и допуски для эталонной лампы накаливания см. спецификацию НЗ/3

Определение: Центр колбы  
и ось отсчета<sup>2)</sup>



Определение линии Z-Z



Вид А: для измерения  $L_2$   
Вид В: для измерения  $L_1$ ,  $L_3$ ,  $f$   
Вид С: для измерения  $L_4$

\* Цоколь должен прижиматься в этих направлениях.

Размер, мм	Лампы накаливания серийного производства			Эталонная лампа накаливания		
	6 В	12 В	24 В			
$e$	18,0 <sup>1)</sup>			18,0		
$f$ <sup>2)</sup>	3,0 мин 4,0 мин			5,0 ± 0,50		
$k$	5			0 ± 0,20		
$h_1$				0 ± 0,15 <sup>3)</sup>		
$h_3$						
$h_2$				0 ± 0,25 <sup>4)</sup>		
$h_4$						
Цоколь РК22 s в соответствии со спецификацией 7004-47-3						
<b>ЭЛЕКТРИЧЕСКИЕ И ФОТОМЕТРИЧЕСКИЕ ХАРАКТЕРИСТИКИ</b>						
Номинальные значения	В	6	12	24	12	
	Вт	55		70	55	
Испытательное напряжение	В	6,3	13,2	28,0	—	
Фактические значения	Мощность, Вт	max 63	max 68	max 84	max 68 при 13,3 В	
	Световой поток	лм	1050	1450	1750	—
		± %	15			—
Контрольный световой поток для испытания фар: 1100 лм при напряжении около 12 В						

<sup>1)</sup> Деформация колбы со стороны цоколя не должна быть видимой в любом направлении вне угла экранирования максимум 80°. Экраны не должны давать паразитных отражений. Угол между осью отчета и плоскостью каждого экрана, измеряемый со стороны колбы, не должен превышать 90°.

<sup>2)</sup> Допустимое отклонение от центра кольца относительно оси отчета составляет 0,5 мм в направлении, перпендикулярном к линии Z—Z; и 0,5 мм в направлении, параллельном линии Z—Z.

<sup>3)</sup> Минимальная длина над световым центром  $e$ , на протяжении которой колба должна быть цилиндрической.

<sup>4)</sup> Каждая часть пружины или каждый элемент патрона должен опираться только на фокусирующее кольцо снаружи ломаных линий.

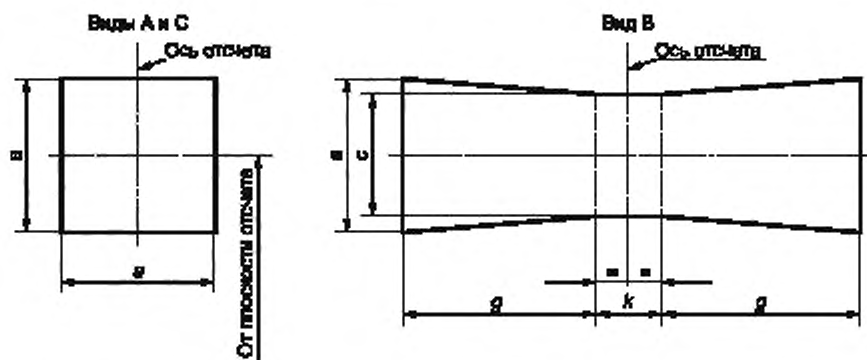
<sup>5)</sup> Эти размеры ламп серийного производства контролируют «системой шаблона» (спецификация НЗ/4).

<sup>6)</sup> Для эталонных ламп накаливания: точками, между которыми должны проводиться измерения, являются точки, где проекция наружной части конечных витков пересекает ось нити накала.

<sup>7)</sup> Положение первого и последнего витков нити накала определяется по точкам пересечения внешней стороны первого и последнего светящихся витков с плоскостью, параллельной плоскости отчета и находящейся от нее на расстоянии 18 мм (специальные предписания в отношении биспиральных нитей накала изучаются).

## Требования к контрольному экрану

Это испытание позволяет определить, удовлетворяет ли лампа накаливания предъявляемым требованиям, путем контроля правильного расположения нити накала относительно оси отсчета и плоскости отсчета.



Размеры в миллиметрах

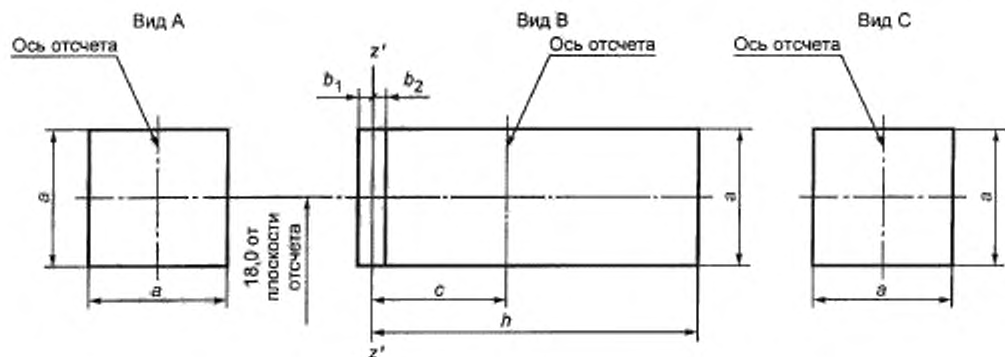
Напряжение, В	$a$	$c$	$k$	$g$
6	$1,8 d$	$1,6 d$	1,0	2,0
12				2,8
24				2,9

$d$  — диаметр нити накала.

Нить накала должна полностью находиться в рамках указанных пределов.  
 Центр нити накала должен находиться в пределах размера  $k$ .

## Требования к контрольному экрану

Это испытание позволяет определить, удовлетворяет ли лампа накаливания предъявляемым требованиям, путем контроля правильного расположения нити накала относительно оси отсчета и плоскости отсчета.



Размеры в миллиметрах

Напряжение, В	$a$	$b_1$	$b_2$	$e$	$h$
6	$1,8d$	0,25		2,0	4,6
12	$1,8d$			2,5	6,0
24	$1,8d$			6,2	

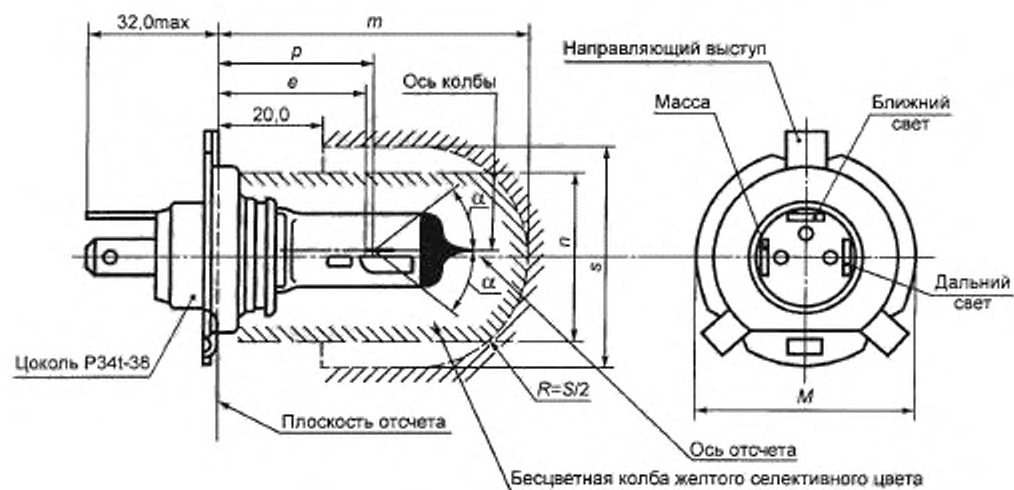
$d$  — диаметр нити накала.

Первый виток нити накала должен находиться полностью внутри пределов, указанных на виде А. Поперечная проекция нити накала должна находиться в пределах, указанных на виде В;  $z'-z'$  — плоскость, перпендикулярная к плоскости отсчета параллельной линии  $z-z$ , и находится с той же стороны, что и эта линия, на расстоянии  $e$  от оси отсчета. Определяемое начало нити накала\* должно находиться между  $b_1$  и  $b_2$ . Последний виток нити накала должен находиться в пределах, указанных на виде С.

\* В соответствии с определением, приведенным в сноске 7 спецификации НЗ/3.



Рисунки предназначены только для указания контролируемых размеров



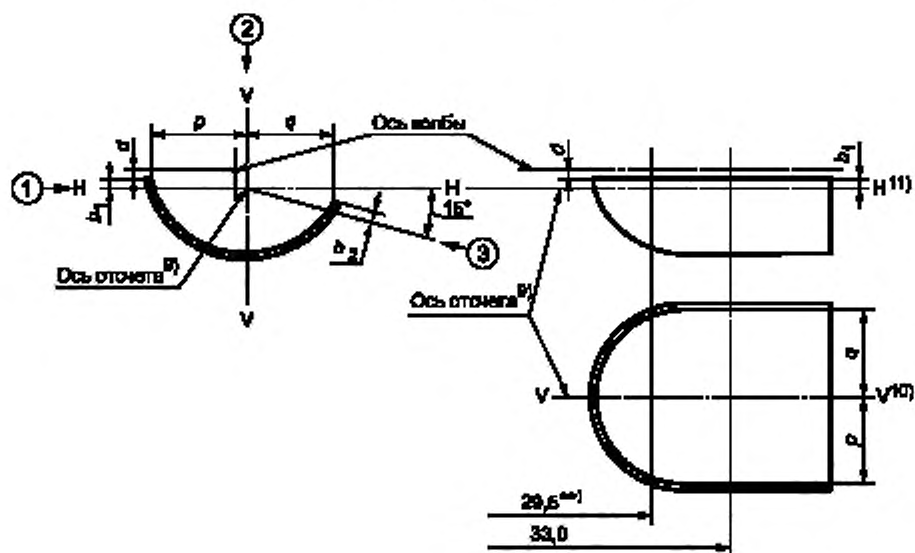
Размеры в миллиметрах

Обозначение	Размер		Допуск	
	12 В	24 В	12 В	24 В
$e$	28,5	29,0	+0,45 -0,25	$\pm 0,35$
$p$	28,95	29,25	—	—
$t^{1)}$	max 60,0		—	
$n^{1)}$	max 34,5		—	
$s^{2)}$	45,0		—	
$\alpha^{3)}$	max 40°		—	

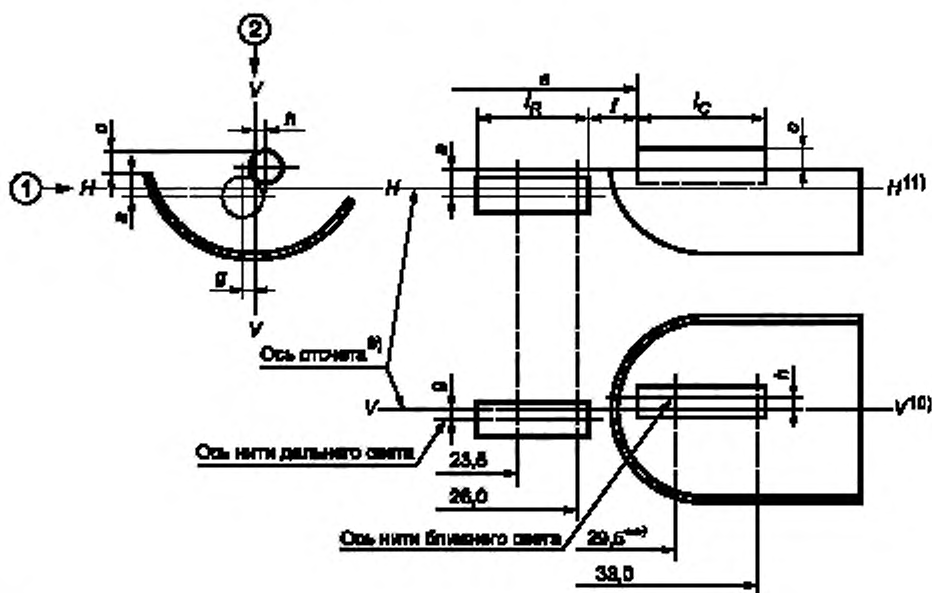
## Характеристики

Лампа накаливания серийного производства						Эталонная лампа накаливания		
Номинальное значение	В	12 <sup>а)</sup>		24 <sup>а)</sup>		12 <sup>а)</sup>		
	Вт	60	55	75	70	60	55	
Испытательное напряжение	В	13,2		28		—	—	
Фактические значения	Мощность, Вт	max 75	max 68	max 85	max 80	max 75 при 13,2 В	max 68 при 13,2 В	
	Световой поток	лм	1650	1000	1900	1200	—	—
		± %	15				—	—
Измерительный световой поток для измерений, проводящихся в соответствии с 3.8 настоящих Правил, лм		—	750	—	800	—	—	
Контрольный световой поток при напряжении около 12 В, лм						1250	750	
Цоколь P43t-38 в соответствии со спецификацией 7004-39-5								
<p><sup>а)</sup> При использовании наружной желтой колбы размеры <i>m</i> и <i>n</i> означают максимальные размеры этой колбы; при отсутствии наружной колбы размер <i>m</i> означает максимальную длину лампы.</p> <p><sup>б)</sup> Должна быть обеспечена возможность установки лампы в цилиндр диаметром <i>s</i>, концентричный оси отсчета и ограниченный с одной стороны плоскостью, параллельной плоскости отсчета и расположенной от нее на расстоянии 20 мм, и с другой стороны — полусферой радиусом <math>\frac{s}{2}</math>.</p> <p><sup>в)</sup> Светонепроницаемое покрытие должно доходить по крайней мере до цилиндрической части колбы. Кроме того, оно должно перекрывать внутреннюю экранизирующую часть колбы, если на нее смотреть в направлении, перпендикулярном к оси отсчета. Результат при применении светонепроницаемого покрытия может быть получен также другими методами.</p> <p><sup>г)</sup> Значения, указанные в левой колонке, относятся к дальнему свету, а в правой колонке — к ближнему свету.</p>								

Расположение экранизирующей части колбы\*



Расположение нитей накала\*\*



\* В отношении формы экранизирующей части колбы рисунок не имеет характера предписания.

\*\* Для 24-вольтовых ламп — 30,0 мм.

## Дополнительные пояснения к спецификации Н4/3

Эти размеры определяют в трех направлениях

① — для размеров  $a$ ,  $b_1$ ,  $c$ ,  $d$ ,  $e$ ,  $f$ ,  $l_k$ ,  $l_c$ ;

② — для размеров  $g$ ,  $h$ ,  $p$ ,  $q$ ;

③ — для размеров  $b_2$ .

Размеры  $p$ ,  $q$  измеряют в плоскости, параллельной плоскости отсчета, на расстоянии 33 мм от нее.

Размеры  $b_1$ ,  $b_2$ ,  $c$ ,  $h$  измеряют в плоскостях, параллельных плоскости отсчета, на расстоянии 29,5 мм (30,0 мм для ламп на 24 В) и 33 мм от нее.

Размеры  $a$ ,  $g$  измеряют в плоскостях, параллельных плоскости отсчета, на расстоянии 26,0 и 23,5 мм от нее.

Примечание — Метод измерения см. в Добавлении Е к Публикации МЭК 809.

Таблица размеров, которые указывают на рисунках спецификаций Н4/3, мм

Обозначение		Размер		Допуск		
				Лампа накаливания серийного производства		Эталонная лампа накаливания
12 В	24 В	12 В	24 В	12 В	24 В	12 В
$a/26^*$		0,8		±0,35		±0,2
$a/23,5^*$		0,8		±0,60		±0,2
$b_1/29,5^*$	30,0*	0		±0,30	±0,35	±0,2
$b_2/33^*$		$b_2/29,5_{\text{нв}}^{**}$	30,0 <sub>нв}</sub> **	±0,30	±0,35	±0,15
$b_2/29,5^*$	30,0*	0		±0,30	±0,35	±0,2
$b_2/33^*$		$b_2/29,5_{\text{нв}}^{**}$	30,0 <sub>нв}</sub> **	±0,30	±0,35	±0,15
$c/29,5^*$	30,0*	0,6	0,75	±0,35		±0,2
$c/33^*$		$c/29,5_{\text{нв}}^{**}$	30,0 <sub>нв}</sub> **	±0,35		±0,15
$d$		0,1 min		—		—
$e^{\cdot}$		28,5	29,0	+0,35 —0,25	±0,35	+0,2 —0,0
$f^{\text{нв}} \text{ нв}^{\cdot}$		1,7	2,0	+0,50 —0,30	±0,40	+0,3 —0,1
$g/26^*$		0		±0,5		±0,3
$g/23,5^*$		0		±0,7		±0,3
$h/29,5^*$	30,0*	0		±0,5		±0,3
$h/33^*$		$b_2/29,5_{\text{нв}}^{**}$	30,0 <sub>нв}</sub> **	±0,35		±0,2
$l_k^{\text{нв}} \text{ нв}^{\cdot}$		4,5	5,25	±0,8		±0,4
$l_c^{\text{нв}} \text{ нв}^{\cdot}$		5,5	5,25	±0,5	±0,8	±0,35
$p/33^*$		В зависимости от формы экранизирующей части колбы		—		—
$q/33^*$		$\frac{p+q}{2}$		±0,6		±0,3

Окончание таблицы

\* Размер, мм, определяют на расстоянии от плоскости отсчета, указанном после косой черты.

\*\*  $29,5_{\text{н}}$  или  $30,0_{\text{н}}$  — значение, измеренное на расстоянии 29,5 мм или 30,0 мм от плоскости отсчета.

<sup>5)</sup> Крайние витки нитей представляют собой первый и последний светящиеся витки, которые имеют вид правильной спирали, т. е. которые образуют правильный угол ее наивки. В случае биспиральной нити витки представляют собой оболочку первичных витков.

<sup>6)</sup> Для нити ближнего света точками, между которыми должно производиться измерение, являются точки пересечения (вид в направлении  $I$ ) бокового края экранизирующей части колбы с внешней частью крайних витков, определение которым дано в сноске <sup>5)</sup>.

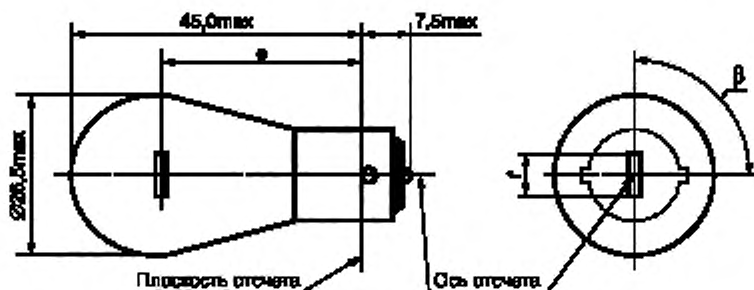
<sup>7)</sup>  $e$  представляет собой расстояние от плоскости отсчета до начальной точки нити ближнего света, определение которой дано выше.

<sup>8)</sup> Для нити дальнего света точками, между которыми должно производиться измерение, являются точки пересечения (вид в направлении  $I$ ) плоскости, параллельной плоскости  $HH$  и расположенной на расстоянии 0,8 мм ниже этой плоскости, с внешней частью крайних витков, определение которым дано в сноске <sup>5)</sup>.

<sup>9)</sup> Ось отсчета представляет собой линию, перпендикулярную к плоскости отсчета и проходящую через центр окружности диаметром  $M$  (см. спецификацию Н4/1).

<sup>10)</sup> Плоскость  $VV$  представляет собой плоскость, перпендикулярную к плоскости отсчета, проходящую через ось отсчета и через точку пересечения окружности диаметром  $M$  и оси контрольного выступа.

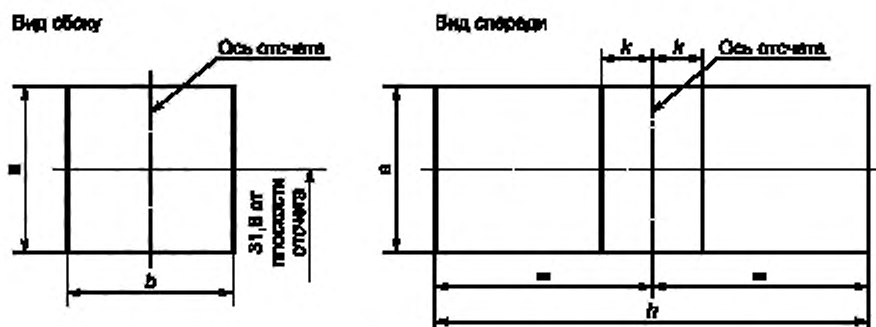
<sup>11)</sup> Плоскость  $HH$  представляет собой плоскость, перпендикулярную к плоскости отсчета и плоскости  $VV$  и проходящую через ось отсчета.



Размер, мм	Лампа накаливания серийного производства			Эталонная лампа накаливания		
	min	nom	max			
$e$	—	31,8 <sup>1)</sup>	—	31,8 ± 0,3		
$f$	12 В	5,5	6,0	7,0	6,0 ± 0,5	
	6,24 В <sup>4)</sup>	—	—	7,0	—	
$\beta$	75°	90°	105°	90° ± 5°		
Боковое отклонение <sup>3)</sup>	—	—	''	0,3 max		
Цоколь BA 15s в соответствии со спецификацией 7004-11A-8 <sup>2)</sup>						
<b>ЭЛЕКТРИЧЕСКИЕ И ФОТОМЕТРИЧЕСКИЕ ХАРАКТЕРИСТИКИ</b>						
Номинальные значения	В	6	12	24	12	
	Вт	21			21	
Испытательное напряжение	В	6,75	13,5	28,0	—	
Фактические значения	Мощность	Вт	26	25	28	25 при 13,5 В
		± %	6			6
	Световой поток	лм	460			—
		± %	15			—
Контрольный световой поток: 460 лм при напряжении 13,5 В						
<p><sup>1)</sup> Максимальное боковое отклонение центра нити накала относительно двух взаимно перпендикулярных плоскостей, проходящих через ось отсчета цоколя, одна из которых проходит через ось цокольных штифтов.</p> <p><sup>2)</sup> Лампы с цоколем BA 15d могут использоваться в специальных целях; они имеют те же размеры.</p> <p><sup>3)</sup> Контроль осуществляется с помощью «системы шаблона» — спецификация P21W/2.</p> <p><sup>4)</sup> Для 24-вольтовых ламп, работающих в тяжелых условиях и имеющих другую форму нити накала, изучаются дополнительные спецификации.</p>						

## Требования к контрольному экрану

Это испытание позволяет определить, удовлетворяет ли лампа накаливания предъявляемым требованиям, путем контроля правильного расположения нити накала относительно оси отсчета и плоскости отсчета и оси, перпендикулярной, в пределах  $\pm 15^\circ$ , к плоскости, проходящей через центр цокольных штифтов, и оси отсчета.



Обозначение	$a$	$b$	$h$	$k$
Размер, мм	3,5	3,0	9,0	1,0

## Метод испытания и требования

1 Лампу устанавливают в патрон, который может поворачиваться вокруг своей оси; на патроне имеются либо градуированная круглая шкала, либо упоры, закрепленные в соответствии с допускаемыми пределами углового смещения  $\pm 15^\circ$ . Затем патрон поворачивают так, чтобы на экране, на который проецируется изображение нити накала, был получен вид конца нити. Вид конца нити накала должен быть в допускаемых пределах углового смещения  $\pm 15^\circ$ .

## 2 Вид сбоку

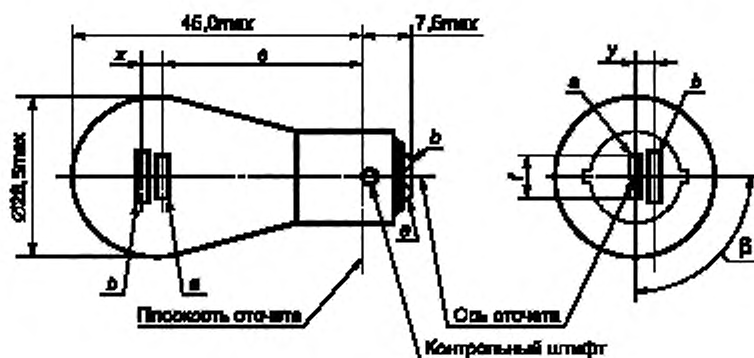
Лампу помещают цоколем вниз при вертикальной оси отсчета и нить накала рассматривают с конца. Проекция нити накала должна располагаться полностью внутри прямоугольника высотой  $a$  и шириной  $b$ , центр которого совмещается с теоретическим центром нити накала.

## 3 Вид спереди

Лампу располагают цоколем вниз при вертикальной оси отсчета и рассматривают в направлении, перпендикулярном к оси нити накала:

3.1 проекция нити накала должна располагаться полностью внутри прямоугольника высотой  $a$  и шириной  $h$ , центр которого совмещается с теоретическим центром нити накала; и

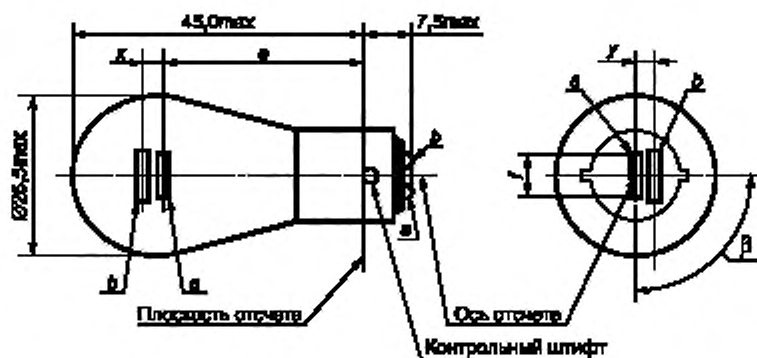
3.2 центр нити накала не должен смещаться относительно оси отсчета на расстояние, превышающее  $k$ .



- а) Основная (с высокой номинальной мощностью) нить накала.  
 б) Вспомогательная (с низкой номинальной мощностью) нить накала.

Размер, мм	Лампа накаливания серийного производства			Эталонная лампа накаливания			
	min	nom	max				
$e$	—	31,8 <sup>1)</sup>	—	31,8 ± 0,3			
$f$	—	—	7,0 <sup>1)</sup>	7,0 <sup>2)</sup>			
Боковое отклонение	—	—	1)	0,3 max <sup>2)</sup>			
$x, y$	1)			2,8 ± 0,5			
$\beta$	75° <sup>1)</sup>	90° <sup>1)</sup>	105° <sup>1)</sup>	90° ± 5°			
Цоколь ВАЗ 15d в соответствии с Публикацией МЭК 61 (спецификация 7004-11С-1)							
<b>ЭЛЕКТРИЧЕСКИЕ И ФОТОМЕТРИЧЕСКИЕ ХАРАКТЕРИСТИКИ</b>							
Номинальные значения	В	12		24		12	
	Вт	21	4	21	4	21/4	
Испытательное напряжение	В	13,5		28		—	
Фактические значения	Мощность	Вт	25	5	28	8	25/5 при 13,5 В
		± %	6	10	6	10	6 или 10
	Световой поток	лм	440	15	440	20	—
		± %	15	20	20	20	—
Контрольный световой поток: 440 лм при напряжении около 13,5 В							
<sup>1)</sup> Эти размеры контролируют «системой шаблона» <sup>*)</sup> , основанной на вышеупомянутых размерах и допусках. $x$ и $y$ относятся к основной (с высокой номинальной мощностью) нити накала, а не к оси лампы. Вопрос о повышении точности расположения нити накала и соединения цоколь—патрон изучается. <sup>2)</sup> Максимальное боковое отклонение центра основной нити накала относительно двух взаимно перпендикулярных плоскостей, которые проходят через ось отсчета и одна из которых проходит через ось цокольных штифтов.							
*) Система шаблона та же, что и для лампы накаливания P21/5W.							





- а) Основная (с высокой номинальной мощностью) нить накала.  
 б) Вспомогательная (с низкой номинальной мощностью) нить накала.

Размер, мм	Лампа накаливания серийного производства			Эталонная лампа накаливания					
	min	nom	max						
$e$	—	31,8 <sup>1)</sup>	—	31,8 ± 0,3					
$f$	—	—	7,0 <sup>1)</sup>	7,0 <sub>2</sub>					
Боковое отклонение	—	—	''	0,3 max <sup>2)</sup>					
$x, y$	—	''	—	2,8 ± 0,3					
$\beta$	75 <sup>3)</sup>	90 <sup>''</sup>	105 <sup>4)</sup>	90° ± 5°					
Цоколь BAU 15d в соответствии со спецификацией 7004-11B-7									
<b>ЭЛЕКТРИЧЕСКИЕ И ФОТОМЕТРИЧЕСКИЕ ХАРАКТЕРИСТИКИ</b>									
Номинальные значения	В	6		12		24 <sup>1)</sup>		12	
	Вт	21	5	21	5	21	5	21/5	
Испытательное напряжение	В	6,75		13,5		28,0		—	
Фактические значения	Мощность	Вт	26	6	25	6	28	10	25 и 6 при 13,5 В
		± %	6	10	6	10	6	10	6 или 10
	Световой поток	лм	440	35	440	35	440	40	—
		± %	15	20	15	20	15	20	—
Контрольный световой поток: 460 лм при напряжении около 13,5 В									
<sup>1)</sup> Эти размеры контролируют «системой шаблона» (спецификации P21/5W/2, P21/5W/3), основанной на вышеупомянутых размерах и допусках; $x$ и $y$ относятся к оси основной нити накала, а не к оси лампы (спецификация P21/5W/2). Вопрос о повышении точности расположения нитей накала и соединения цоколь—патрон изучается. <sup>2)</sup> Максимальное боковое отклонение центра основной нити накала относительно двух взаимно перпендикулярных плоскостей, проходящих через ось отсчета, одна из которых проходит через ось цокольных штифтов. <sup>3)</sup> 24-вольтовую лампу использовать в будущем не рекомендуется.									

**Требования к контрольному экрану**

Это испытание позволяет определить, удовлетворяет ли лампа предъявляемым требованиям, путем контроля:

- а) правильного расположения основной нити накала относительно оси отсчета и плоскости отсчета и оси, перпендикулярной, в пределах  $\pm 15^\circ$ , к плоскости, проходящей через центр цокольных штифтов и ось отсчета;
- б) правильного расположения вспомогательной нити накала относительно основной нити накала.

**Метод испытания и требования**

1 Лампу устанавливают в патрон, который может поворачиваться вокруг своей оси; на этом патроне имеются либо градуированная круглая шкала, либо упоры, установленные в соответствии с допускаемыми пределами углового смещения  $\pm 15^\circ$ . Затем патрон поворачивают так, чтобы на экране, на который проецируется изображение нити накала, был получен вид конца основной нити накала. Вид конца основной нити накала должен быть в допускаемых пределах углового смещения  $\pm 15^\circ$ .

**2 Вид сбоку**

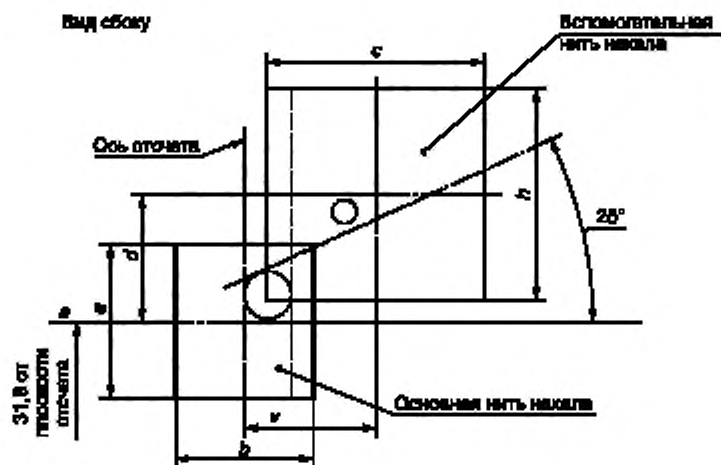
Когда лампа расположена цоколем вниз при оси отсчета в вертикальном положении, контрольным цокольным штифте справа и основной нити накала, видимой с конца:

- 2.1 проекция основной нити накала должна располагаться полностью внутри прямоугольника высотой  $a$  и шириной  $b$ , центр которого совмещается с теоретическим центром нити накала;
- 2.2 проекция вспомогательной нити накала должна располагаться полностью:
  - 2.2.1 внутри прямоугольника шириной  $c$  и высотой  $d$ , центр которого находится на расстоянии  $v$  справа и  $u$  вверх от теоретического центра основной нити накала;
  - 2.2.2 над прямой линией, касательной к верхнему краю проекции основной нити накала и идущей вверх слева направо под углом  $25^\circ$ ;
  - 2.2.3 справа от проекции основной нити накала.

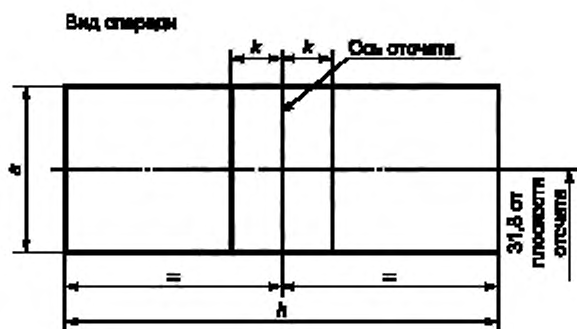
**3 Вид спереди**

Когда лампа расположена цоколем вниз при оси отсчета в вертикальном положении и рассматривается в направлении, перпендикулярном к оси основной нити накала:

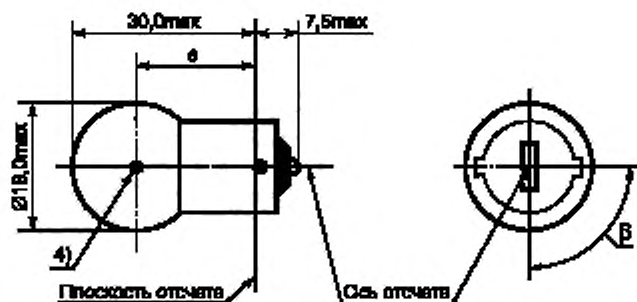
- 3.1 проекция основной нити накала должна располагаться полностью внутри прямоугольника высотой  $a$  и шириной  $h$ , центр которого совмещается с теоретическим центром нити накала;
- 3.2 центр основной нити накала не должен смещаться относительно оси отсчета на расстояние, превышающее  $k$ ;
- 3.3 центр вспомогательной нити накала не должен отклоняться от оси отсчета более чем на  $\pm 2$  мм ( $\pm 4$  мм для эталонных ламп).



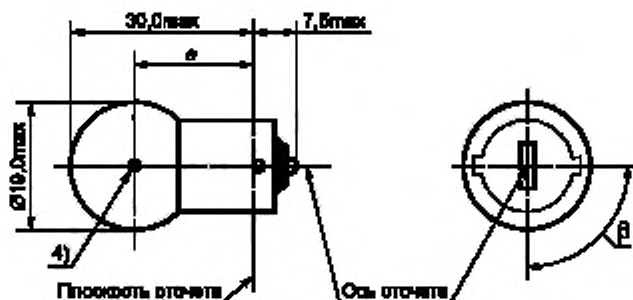
Обозначение	$a$	$h$	$c$	$d$	$e$	$v$
Размер, мм	3,5	3,0	4,8			2,8



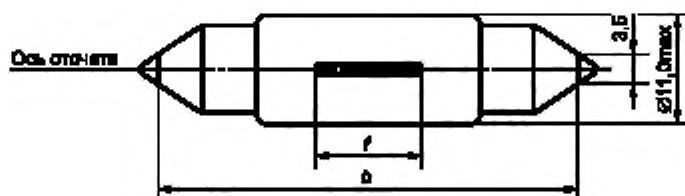
Обозначение	$a$	$h$	$k$
Размер, мм	3,5	9,0	1,0



Размер, мм	Лампы накаливания серийного производства			Эталонная лампа накаливания	
	min	nom	max		
$e$	17,5	19,0	20,5	$19,0 \pm 0,3$	
Боковое отклонение <sup>2)</sup>	—	—	1,5	$0,3 \text{ max}$	
$\beta$	$60^\circ$	$90^\circ$	$120^\circ$	$90^\circ \pm 5^\circ$	
Цоколь BA 15g в соответствии с Публикацией МЭК 61 (спецификация 7004-11A-6) <sup>1)</sup>					
<b>ЭЛЕКТРИЧЕСКИЕ И ФОТОМЕТРИЧЕСКИЕ ХАРАКТЕРИСТИКИ</b>					
Номинальные значения	V	6	12	24 <sup>3)</sup>	12
	Вт	5			5
Испытательное напряжение	V	6,75	13,5	28,0	—
Фактические значения	Мощность	Вт	5		5 при 13,5 В
		$\pm \%$	10		10
	Световой поток	лм	50		—
		$\pm \%$	20		—
Контрольный световой поток: 50 лм при напряжении около 13,5 В					
<p><sup>1)</sup> Лампы накаливания с цоколем BA 15d могут использоваться в специальных целях; они имеют те же размеры.</p> <p><sup>2)</sup> Максимальное боковое отклонение центра нити накала относительно двух взаимно перпендикулярных плоскостей, проходящих через ось цоколя, одна из которых проходит через ось цокольных штифтов.</p> <p><sup>3)</sup> Для 24-вольтовых ламп, работающих в тяжелых условиях и имеющих другую форму нити накала, изучаются дополнительные спецификации.</p> <p><sup>4)</sup> См. 3.5.3.</p>					

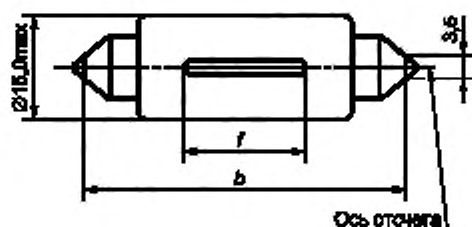


Размер, мм	Лампы накаливания серийного производства			Эталонная лампа накаливания		
	min	nom	max			
$e$	17,5	19,0	20,5	$19,0 \pm 0,3$		
Боковое отклонение <sup>2</sup>	—	—	1,5	$0,3 \text{ max}$		
$\beta$	$60^\circ$	$90^\circ$	$120^\circ$	$90^\circ \pm 5'$		
Цоколь BA 15s в соответствии со спецификацией 7004-11A-8 <sup>1</sup>						
<b>ЭЛЕКТРИЧЕСКИЕ И ФОТОМЕТРИЧЕСКИЕ ХАРАКТЕРИСТИКИ</b>						
Номинальные значения	V	6	12	24 <sup>3)</sup>	12	
	Вт	10			10	
Испытательное напряжение	V	6,75	13,5	28,0	—	
Фактические значения	Мощность	Вт	10		12,5	10 при 13,5 В
		$\pm \%$	10		—	10
	Световой поток	лм	125		—	—
		$\pm \%$	20		—	—
Контрольный световой поток: 125 лм при напряжении около 13,5 В						
<sup>1)</sup> Лампы накаливания с цоколем BA 15d могут использоваться в специальных целях; они имеют те же размеры. <sup>2)</sup> Максимальное боковое отклонение центра нити накала относительно двух взаимно перпендикулярных плоскостей, проходящих через ось цоколя, одна из которых проходит через ось цокольных штифтов. <sup>3)</sup> Для 24-вольтовых ламп, работающих в тяжелых условиях и имеющих другую форму нити накала, изучаются дополнительные спецификации. <sup>4)</sup> См. 3.5.3.						



Размер, мм	Лампы накаливания серийного производства			Эталонная лампа накаливания	
	min	nom	max		
$b^{1)}$	34,0	35,0	36,0	$35 \pm 0,5$	
$f^{2), 3)}$	7,5 <sup>4)</sup>	—	15 <sup>5)</sup>	$9 \pm 1,5$	
Цоколь SV 8,5 в соответствии со спецификацией 7004-81-4					
<b>ЭЛЕКТРИЧЕСКИЕ И ФОТОМЕТРИЧЕСКИЕ ХАРАКТЕРИСТИКИ</b>					
Номинальные значения	В	6	12	24	12
	Вт	5			5
Испытательное напряжение	В	6,75	13,5	28,0	—
Фактические значения	Мощность	Вт	5	7	5 при 13,5 В
		$\pm \%$	10		10
	Световой поток	лм	45		—
		$\pm \%$	20		—
Контрольный световой поток: 45 лм при напряжении около 13,5 В					
<p><sup>1)</sup> Этот размер соответствует расстоянию между двумя отверстиями диаметром 3,5 мм у каждого цоколя.</p> <p><sup>2)</sup> Нить накала должна находиться внутри коаксиального с осью лампы накаливания цилиндра длиной 19 мм и расположенного симметрично по отношению к середине лампы. Диаметр этого цилиндра для 6- и 12-вольтовых ламп накаливания <math>d + 4</math> мм (для эталонных ламп накаливания <math>d + 2</math> мм) и для 24-вольтовых ламп накаливания <math>d + 5</math> мм, где <math>d</math> — номинальный диаметр нити накала, указываемый предприятием-изготовителем.</p> <p><sup>3)</sup> Отклонение центра нити накала относительно середины лампы по ее длине не должно превышать <math>\pm 2</math> мм (для эталонных ламп накаливания <math>\pm 0,5</math> мм) по направлению оси отсчета.</p> <p><sup>4)</sup> 4,5 мм для 6-вольтовых ламп накаливания.</p> <p><sup>5)</sup> 16,5 мм для 24-вольтовых ламп накаливания.</p>					

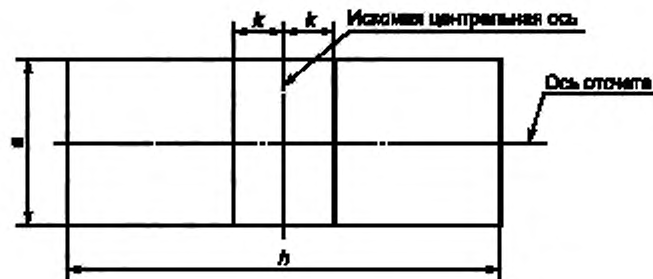
Лампа накаливания только для задней фары



Размер, мм	Лампа накаливания серийного производства			Эталонная лампа накаливания		
	min	nom	max			
$b^1$	40,0	41,0	42,0	$41 \pm 0,5$		
$f^2$	7,5	—	10,5	$8 \pm 1$		
Цоколь SV 8,5 в соответствии со спецификацией 7004-81-4						
<b>ЭЛЕКТРИЧЕСКИЕ И ФОТОМЕТРИЧЕСКИЕ ХАРАКТЕРИСТИКИ</b>						
Номинальные значения	В	—	12	—	12	
	Вт	—	21	—	21	
Испытательное напряжение	В	—	13,5	—	—	
Фактические значения	Мощность	Вт	—	25	—	25 при 13,5 В
		$\pm \%$	—	6	—	6
	Световой поток	лм	—	460	—	—
		$\pm \%$	—	15	—	—
Контрольный световой поток 460 лм при напряжении 13,5 В						
<sup>1</sup> Этот размер соответствует расстоянию между двумя отверстиями диаметром 3,5 мм. <sup>2</sup> Положение нити накала контролируют «системой шаблона» (спецификация C21W/2).						

**Требования в отношении контрольного экрана**

Это испытание позволяет определить, удовлетворяет ли лампа накаливания предъявляемым требованиям, контролем правильного расположения нити накала относительно оси отсчета и центра лампы по длине.



Обозначение	$a$	$h$	$k$
Размер, мм, для напряжения 12 В	$4,0 + d$	14,5	2,0
$d$ — номинальный диаметр нити накала, указываемый предприятием-изготовителем.			

Для эталонных ламп накаливания:  $a = 2,0 + d$ ;  $k = 0,5$ .

**Метод испытания и требования**

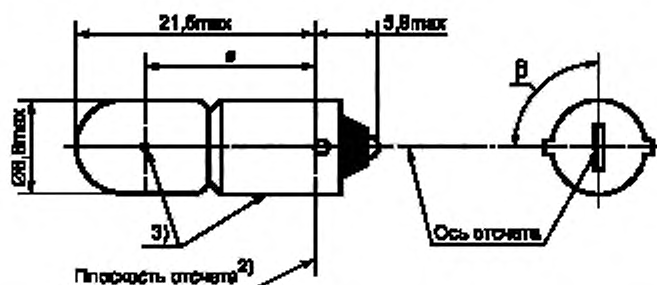
1 Лампу устанавливают в патрон, который может поворачиваться на  $360^\circ$  вокруг оси отсчета так, чтобы на экране, на который проецируется изображение нити накала, был получен вид спереди. Плоскость отсчета на экране должна совпадать с центром лампы. Искомая центральная ось должна совпадать на экране со средней точкой длины лампы.

**2 Вид спереди**

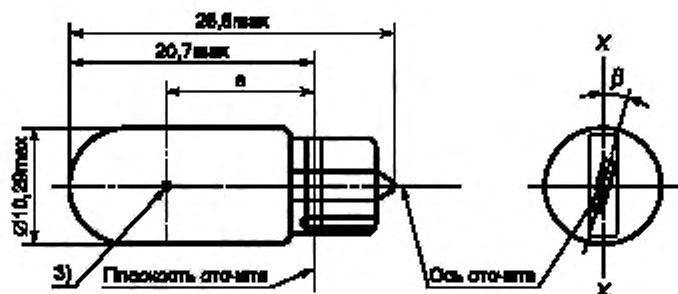
2.1 При повороте лампы на  $360^\circ$  проекция нити накала должна располагаться полностью внутри прямоугольника.

2.2 Центр нити накала не должен смещаться относительно искомой центральной оси на расстояние, превышающее  $k$ .

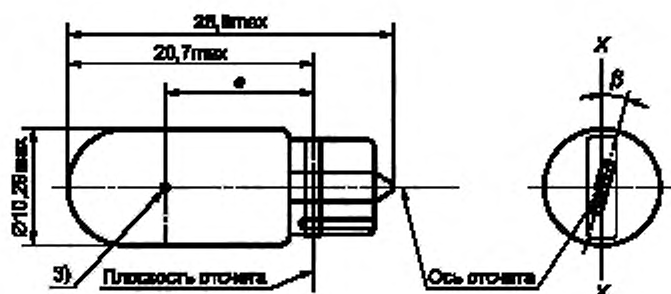




Размер, мм	Лампа накаливания серийного производства			Эталонная лампа накаливания	
	min	nom	max		
e	13,5	15,0	16,5	15,0 ± 0,3	
Боковое отклонение <sup>1)</sup>	—	—	1,5	0,5 max	
β	—	90°	—	90° ± 5°	
Цоколь BA 9z в соответствии со спецификацией 7004-14-7 <sup>2)</sup>					
<b>ЭЛЕКТРИЧЕСКИЕ И ФОТОМЕТРИЧЕСКИЕ ХАРАКТЕРИСТИКИ</b>					
Номинальные значения	V	6	12	24	12
	Вт	4			4
Испытательное напряжение	V	6,75	13,5	28,0	—
Фактические значения	Мощность	Вт	4	5	4 при 13,5 В
		± %	10		
	Световой поток	лм	35		
		± %	20		
Контрольный световой поток: 35 лм при напряжении около 13,5 В					
<sup>1)</sup> Максимальное боковое отклонение центра нити накала относительно двух взаимно перпендикулярных плоскостей, проходящих через ось отсчета, одна из которых проходит через ось цокольных штифтов. <sup>2)</sup> См. 3.5.3. <sup>3)</sup> На цоколе по всей его длине не должно быть выступов, припоя, превосходящих максимальный допустимый диаметр цоколя.					

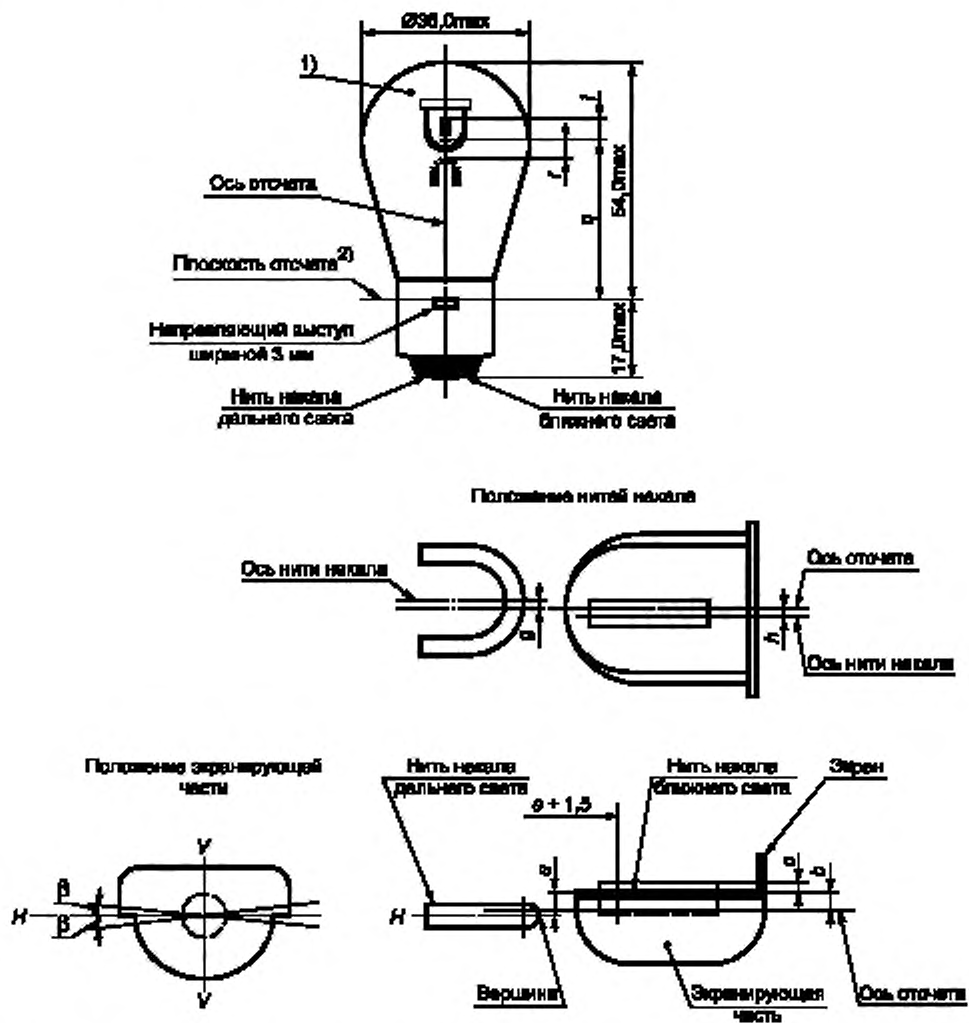


Размер, мм	Лампа накаливания серийного производства			Эталонная лампа накаливания		
	min	nom	max			
e	11,2	12,7	14,2	12,7 ± 0,3		
Боковое отклонение <sup>2)</sup>	—	—	1,5	0,5 max		
β	—15°	0°	+15°	0° ± 5°		
Цоколь W 2,1 · 9,5d в соответствии со спецификацией 7004-91-3 <sup>1)</sup>						
<b>ЭЛЕКТРИЧЕСКИЕ И ФОТОМЕТРИЧЕСКИЕ ХАРАКТЕРИСТИКИ</b>						
Номинальные значения	В	6	12	24	12	
	Вт	3			3	
Испытательное напряжение	В	6,75	13,5	28,0	—	
Фактические значения	Мощность	Вт	3		4	3 при 13,5 В
		± %	15			15
	Световой поток	лм	22		—	—
		± %	30		—	—
Контрольный световой поток: 22 лм при напряжении 13,5 В						
<sup>1)</sup> Данный тип запатентован; в этом случае применяют требования ИСО/МЭК. <sup>2)</sup> Максимальное боковое отклонение центра нити накала относительно двух взаимно перпендикулярных плоскостей, проходящих через ось цоколя, одна из которых проходит через ось X—X. <sup>3)</sup> См. 3.5.3.						



Размер, мм	Лампа накаливания серийного производства			Эталонная лампа накаливания	
	min	nom	max		
$e$	11,2	12,7	14,2	$12,7 \pm 0,3$	
Боковое отклонение <sup>2)</sup>	—	—	1,5	0,5 max	
$\beta$	$-15^\circ$	$0^\circ$	$+15^\circ$	$0^\circ \pm 5^\circ$	
Цоколь W 2,1 · 9,5d в соответствии со спецификацией 7004-91-3 <sup>1)</sup>					
<b>ЭЛЕКТРИЧЕСКИЕ И ФОТОМЕТРИЧЕСКИЕ ХАРАКТЕРИСТИКИ</b>					
Номинальные значения	В	6	12	24	12
	Вт	3			3
Испытательное напряжение	В	6,75	13,5	28,0	—
Фактические значения	Мощность	Вт	5	7	5 при 13,5 В
		$\pm \%$	10		10
	Световой поток	лм	50		—
		$\pm \%$	20		—
Контрольный световой поток: 50 лм при напряжении 13,5 В					
<sup>1)</sup> Данный тип запатентован; в этой связи применяют требования ИСО/МЭК. <sup>2)</sup> Максимальное боковое отклонение центра нити накала относительно двух взаимно перпендикулярных плоскостей, проходящих через ось цоколя, одна из которых проходит через ось X—X. <sup>3)</sup> См. 3.5.3.					

## КАТЕГОРИЯ S1 И S2: ЛАМПЫ НАКАЛИВАНИЯ ДЛЯ МОТОЦИКЛОВ



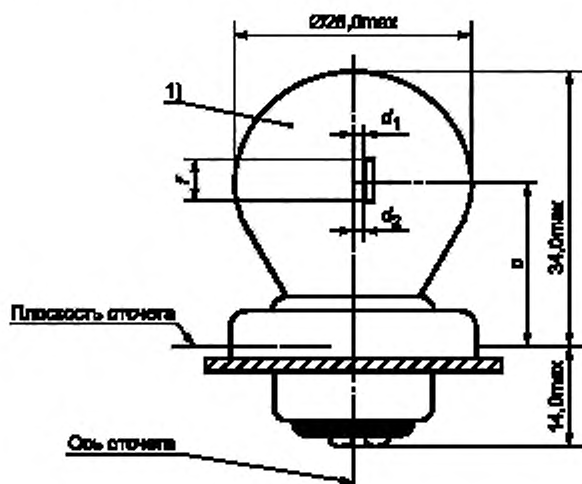
Примечание — Исходная ось и центральная линия направляющих выступов лежат в плоскости  $VV$ . Плоскость  $HH$  (заданное положение экранирующей части) перпендикулярна к плоскости  $VV$  и проходит через исходную ось.

## КАТЕГОРИИ S1 и S2: ЛАМПЫ НАКАЛИВАНИЯ ДЛЯ МОТОЦИКЛОВ

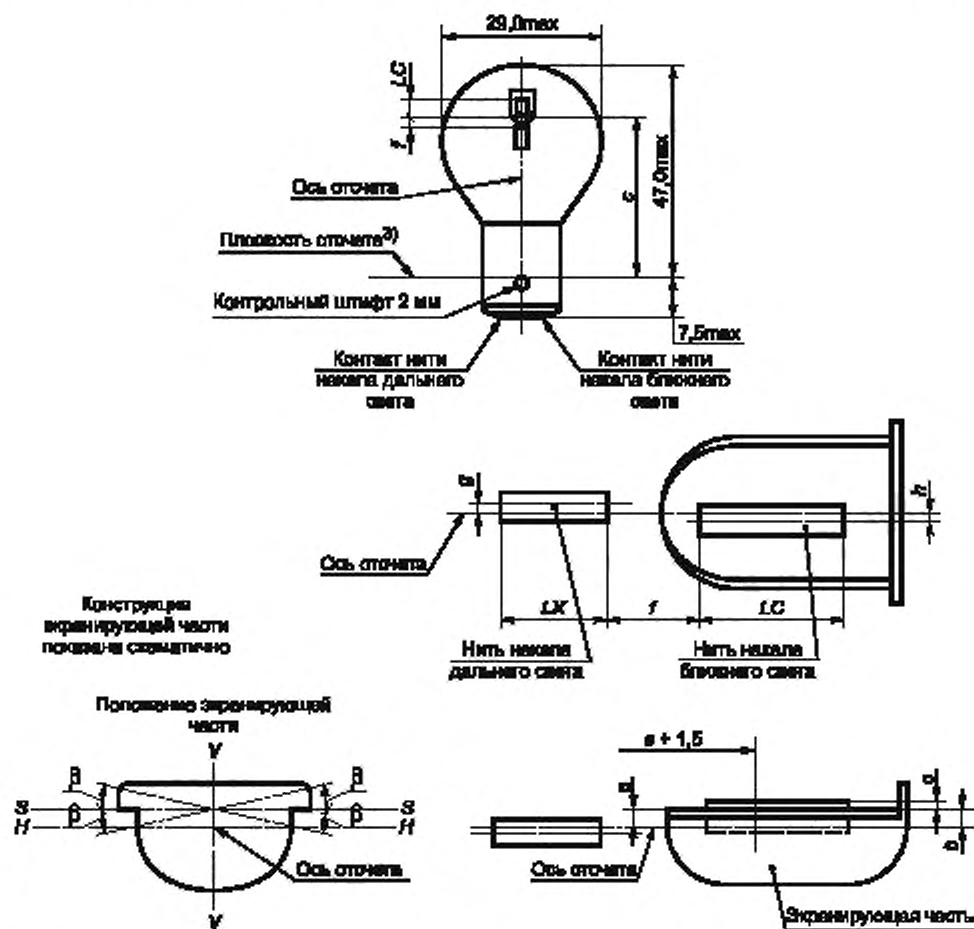
ЛАМПЫ НАКАЛИВАНИЯ КАТЕГОРИЙ S1 и S2 — РАЗМЕРЫ								
Размер, мм	Лампа накаливания серийного производства <sup>1)</sup>			Эталонная лампа накаливания				
	тип	пот	тах					
<i>e</i>	32,35	32,70	33,05	32,7±0,15				
<i>f</i>	1,4	1,8	2,2	1,8±0,2				
<i>l</i>	4	5,5	7	5,5±0,5				
<i>e</i> <sup>2)</sup>	0,2	0,5	0,8	0,5±0,15				
<i>b</i> <sup>2)</sup>	—0,15	0,2	0,55	0,2±0,15				
<i>a</i> <sup>2)</sup>	0,25	0,6	0,95	0,6±0,15				
<i>h</i>	—0,5	0	0,5	0±0,2				
<i>g</i>	—0,5	0	0,5	0±0,2				
$\beta^{2), 3)}$	—2° 30'	0	2° 30'	0°±1°				
Цоколь BA 20d в соответствии со спецификацией 7004-12-7								
ЭЛЕКТРИЧЕСКИЕ И ФОТОМЕТРИЧЕСКИЕ ХАРАКТЕРИСТИКИ								
ЛАМПА НАКАЛИВАНИЯ КАТЕГОРИИ S1								
Характеристика		Лампа накаливания серийного производства <sup>4)</sup>				Эталонная лампа накаливания		
Номинальные значения	В	6		12		6		
	Вт	25	25	25	25	25	25	
Испытательное напряжение		В	6,75		13,5		—	
Фактические значения	Мощность	Вт	25	25	25	25	25	25
		± %	5		5		5	
	Световой поток	лм	435	315	435	315	—	
		± %	20		20		—	
Контрольный световой поток: соответственно 398 и 284 лм при напряжении около 6 В								

## КАТЕГОРИЯ S1 и S2: ЛАМПЫ НАКАЛИВАНИЯ ДЛЯ МОТОЦИКЛОВ

ЛАМПЫ НАКАЛИВАНИЯ КАТЕГОРИИ S2							
Характеристика		Лампа накаливания серийного производства <sup>1)</sup>				Эталонная лампа накаливания	
Номинальные значения	В	6		12		12	
	Вт	35	35	35	35	35	35
Испытательное напряжение		В	6,3		13,5		—
Фактические значения	Мощность	Вт	35	35	35	35	35   35 при 13,5 В
		± %	5		5		5
	Световой поток	лм	650	465	650	465	—
		± %	20		20		—
Контрольный световой поток: соответственно 568 лм и 426 лм при напряжении около 12 В							
<p><sup>1)</sup> Бесцветная колба или колба селективного желтого цвета: фотометрические спецификации таблицы относят к бесцветным колбам.</p> <p><sup>2)</sup> Плоскость перпендикулярна к оси отсчета и касается верхней поверхности направляющего выступа, ширина которого 4,5 мм.</p> <p><sup>3)</sup> Размеры <i>a</i>, <i>b</i>, <i>c</i> и <math>\beta</math> измеряют в плоскости, параллельной плоскости отсчета и пересекающей оба края экранирующей части на расстоянии <math>e + 1,5</math> мм.</p> <p><sup>4)</sup> Допустимое угловое отклонение плоскости экранирующей части от нормального положения.</p> <p><sup>5)</sup> Требования официального утверждения по типу конструкции. Требования в отношении соответствия производства ламп находятся в стадии рассмотрения.</p>							



Размер, мм		Лампа накаливания серийного производства			Эталонная лампа накаливания
		min	nom	max	
$e^{1)}$		19,0	19,5	20,0	$19,5 \pm 0,25$
$f(6\text{ В})$		—	—	3,0	$2,5 \pm 0,5$
$f(12\text{ В})$		—	—	4,0	—
$d_1, d_2^{2)}$		-0,5	0	+0,5	$\pm 0,3$
Цоколь P26 <sub>g</sub> в соответствии с Публикацией МЭК 61 (спецификация 7004-36-1)					
<b>ЭЛЕКТРИЧЕСКИЕ И ФОТОМЕТРИЧЕСКИЕ ХАРАКТЕРИСТИКИ</b>					
Номинальные значения		В	6	12	6
		Вт	15		15
Испытательное напряжение		В	6,75	13,5	—
Фактические значения	Мощность	Вт	15		15 при напряжении 6,75 В
		$\pm \%$	6		6
	Световой поток	лм	240		—
		$\pm \%$	15		—
Контрольный световой поток: 240 лм при напряжении около 6,75 В.					
<sup>1)</sup> Бесцветная колба или колба селективного желтого цвета; фотометрические спецификации, приведенные в таблице, относятся к бесцветным колбам. <sup>2)</sup> Расстояние до центра свечения. <sup>3)</sup> Горизонтальное отклонение оси нити накаливания по отношению к оси отсчета. Это отклонение проверяется только в двух взаимно перпендикулярных плоскостях.					



Ось отсчета и центральная линия контрольного штифта лежат в плоскости *VV*.

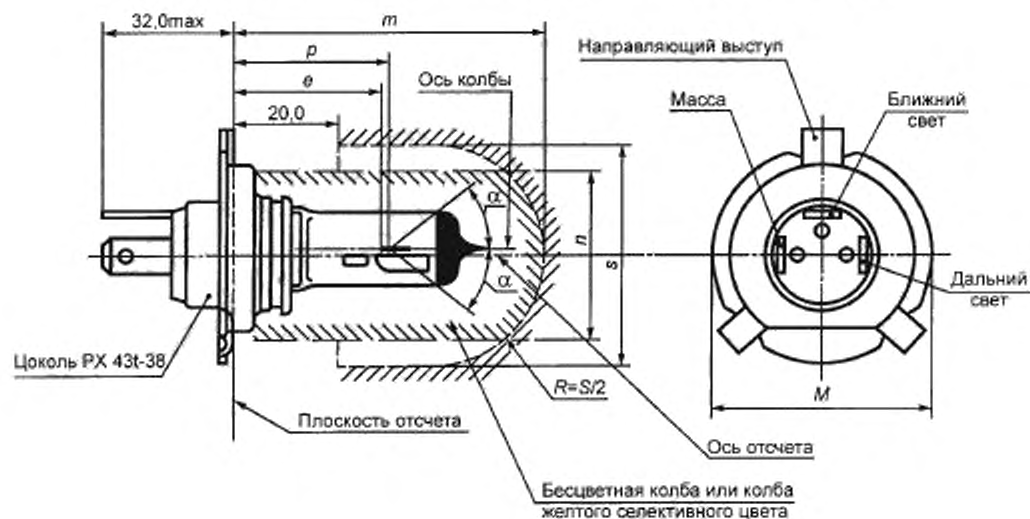
Плоскость *HH* проходит через ось отсчета и перпендикулярна к плоскости *VV*.

В своем нормальном положении плоскость *SS* проходит через края экранирующей части перпендикулярно к плоскости *HH*.



Размер, мм	Лампа накаливания серийного производства						Эталонная лампа накаливания		
	min		nom		max				
<i>e</i>	33,25		33,6		33,95		33,6±0,15		
<i>f</i>	1,45		1,8		2,15		1,8±0,2		
<i>LC, LR</i>	2,5		3,5		4,5		3,5±0,5		
<i>e</i> <sup>2</sup>	0,05		0,4		0,75		0,4±0,15		
<i>b</i> <sup>2</sup>	-0,15		0,2		0,55		0,2±0,15		
<i>a</i> <sup>23</sup>	-0,25		0,6		0,95		0,6±0,15		
<i>h</i>	-0,5		0		0,5		0±0,2		
<i>g</i>	-0,5		0		0,5		0±0,2		
$\beta^{23, 54}$	-2° 30'		0		2° 30'		0°±1°		
Цоколь <sup>5)</sup> BAX 15d									
ЭЛЕКТРИЧЕСКИЕ И ФОТОМЕТРИЧЕСКИЕ ХАРАКТЕРИСТИКИ									
Номинальное напряжение	В	6			12			6	
Номинальная мощность <sup>6)</sup>	Вт	15	15	15	15	15	15	15	
Испытательное напряжение	В	6,75			13,5			—	
Фактическая мощность <sup>7)</sup>	Вт	15	15	15	15	15	15	15	
	± %	6			6			6	
Фактический световой поток	лм	180	125	180	180	125	180	—	
		min	max	min	max	min	max	—	
Контрольный световой поток: 240 лм (дальний свет), 160 лм (ближний свет) при напряжении около 6 В <sup>4)</sup>									
<sup>1)</sup> Цоколь в соответствии с Публикацией МЭК 61, которая в настоящее время подготавливается. <sup>2)</sup> Размеры <i>a</i> , <i>b</i> , <i>c</i> и $\beta$ измеряют в плоскости, параллельной плоскости отчета и пересекающей оба края экранирующей части на расстоянии <i>e</i> + 1,5 мм. <sup>3)</sup> Плоскость отчета перпендикулярна к оси отчета и касается верхней поверхности штифта длиной 2 мм. <sup>4)</sup> Бесцветная колба или колба селективного желтого цвета; фотометрические спецификации таблицы относят к бесцветной колбе. <sup>5)</sup> Допускаемое отклонение плоскости, пересекающей края экранирующей части, от нормального положения. <sup>6)</sup> Значения, указанные в левой колонке, относят к нити накала дальнего света; значения указанные в правой колонке, относят к нити накала ближнего света.									

Рисунки предназначены только для указания контролируемых размеров



Размеры в миллиметрах

Обозначение	Размер		Допуск	
	6 В	12 В	6 В	12 В
$e$	28,5		+0,45 -0,25	
$p$	28,95		—	
$m^{1)}$	max 60,0		—	
$n^{1)}$	max 34,5		—	
$s^{1)}$	45,0		—	
$\alpha^{1)}$	max 40°		—	

## Характеристики

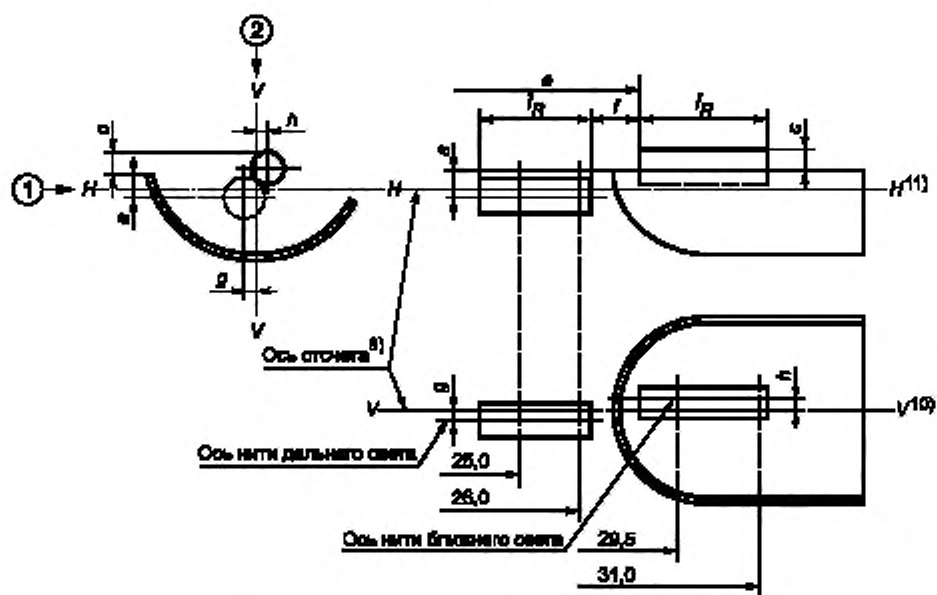
Характеристика		Лампы накаливания серийного производства				Эталонная лампа накаливания		
Номинальное значение	В	6 <sup>01</sup>		12 <sup>01</sup>		12 <sup>01</sup>		
	Вт	35	35	35	35	35	35	
Испытательное напряжение	В	6,3		13,2		—	—	
Фактическое значение	Мощ- ность	Вт	35	35	35	35	35 при 13,2 В	35 при 13,2 В
		± %	5	5	5	5	5	5
	Световой поток	лм	700	440	825	525	—	—
		± %	15				—	—
Измерительный световой поток для из- мерений, проводящихся в соответ- ствии с 3.8 настоящих Правил		лм	—	—	450	—	—	
Контрольный световой поток при напряжении около 12 В, лм						700	450	
Цоколь РХ 431-38 в соответствии со спецификацией 7004-34-2								

Таблица размеров, которые указываются на рисунках спецификации HS1/4, мм

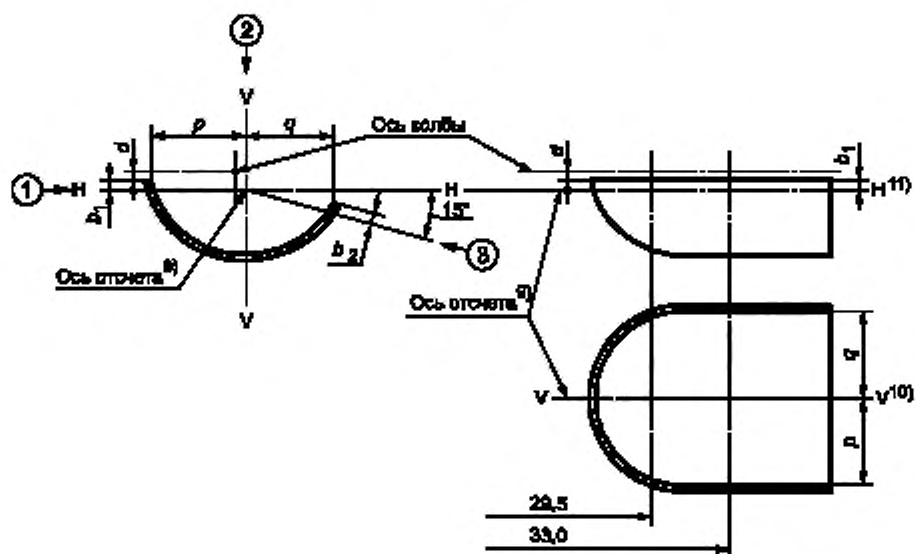
Обозначение		Размер		Допуск		
				Лампа накаливания серийного производства		Эталонная лампа накаливания
6 В	12 В	6 В	12 В	6 В	12 В	12 В
$a/26^{1)}$		0,8		±0,35		±0,2
$a/25^{1)}$		0,8		±0,55		±0,2
$b_1/29,5^1$		0		±0,35		±0,2
$b_f/33^{1)}$		$b_1/29,5$ mv		±0,35		±0,15
$b_2/29,5^1$		0		±0,35		±0,2
$b_3/33^{1)}$		$b_2/29,5$ mv		±0,35		±0,15
$c/29,5^{1)}$		0,6		±0,35		±0,2
$c/31^{1)}$		$c/29,5$ mv		±0,30		±0,15
$d$		—0,1 min 1,5 max		—		—
$e^1$		28,5		+0,45 —0,25		+0,2 —0,0
$f^{1), 6-3)}$		1,7		+0,50 —0,30		+0,3 —0,1
$g/25^{1)}$		0		±0,5		±0,3
$g/25^{1)}$		0		±0,7		±0,3
$h/29,5^{1)}$		0		±0,5		±0,3
$h/31^{1)}$		$h/29,5$		±0,30		±0,2
$l_r^{1), 2)}$		3,5	4,0	±0,8		±0,4
$l_c^{1), 2)}$		3,3	4,5	±0,8		±0,35
$p/33^{1)}$		В зависимости от формы экранирующей части колбы		—		—
$q/33^{1)}$		$\frac{p+q}{2}$		±0,6		±0,3

<sup>1)</sup> Размер определяют на расстоянии, мм, от плоскости отсчета, указанном после знака дроби.

Расположение нитей накала\*



Расположение экранирующей части колбы\*



\* В отношении формы экранирующей части колбы рисунок не имеет характера предписания.

## Дополнительные пояснения к спецификации HS1/3

Эти размеры определяют в трех направлениях:

- ① — для размеров  $a$ ,  $b_1$ ,  $c$ ,  $d$ ,  $e$ ,  $f$ ,  $l_g$  и  $l_l$ ;
- ② — для размеров  $g$ ,  $h$ ,  $p$  и  $q$ .
- ③ — для размеров  $b_2$ .

Размеры  $p$  и  $q$  измеряют в плоскости, параллельной плоскости отсчета, на расстоянии 33 мм от нее.

Размеры  $b_1$  и  $b_2$  измеряют в плоскостях, параллельных плоскости отсчета, на расстоянии 29,5 и 33 мм от нее.

Размеры  $a$  и  $g$  измеряют в плоскостях, параллельных плоскости отсчета, на расстоянии 25 и 26 мм от нее.

Размеры  $c$  и  $h$  измеряют в плоскостях, параллельных плоскости отсчета, на расстоянии 29,5 мм и 31 мм от нее.

<sup>1)</sup> При использовании наружной желтой колбы размеры  $m$  и  $n$  означают максимальные размеры этой колбы; при отсутствии наружной колбы размер  $m$  означает максимальную длину лампы.

<sup>2)</sup> Должна быть обеспечена возможность установки лампы накаливания в цилиндр диаметром  $s$ , концентричный оси отсчета и ограниченный с одной стороны плоскостью, параллельной плоскости отсчета и расположенной от нее на расстоянии 20 мм, и с другой стороны — полусферой радиусом  $\frac{s}{2}$ .

<sup>3)</sup> Светонепроницаемое покрытие должно доходить по крайней мере до цилиндрической части колбы. Кроме того, оно должно перекрывать внутреннюю экранизирующую часть колбы, если на нее смотреть в направлении, перпендикулярном к оси отсчета. Результат от применения светонепроницаемого покрытия может быть получен также другими методами.

<sup>4)</sup> Значения, указанные в левой колонке, относят к дальнему свету, а в правой колонке — к ближнему свету.

<sup>5)</sup> Крайние витки нитей представляют собой первый и последний светящиеся витки, которые имеют вид правильной спирали, т. е. образуют правильный угол ее наивитки. В случае биспиральной нити витки определяют контуром внешних витков.

<sup>6)</sup> Для нити ближнего света точками, между которыми должно производиться измерение, являются точки пересечения (вид в направлении 1) бокового края экранизирующей части колбы с внешней частью крайних витков, определение которым дано в сноске 5.

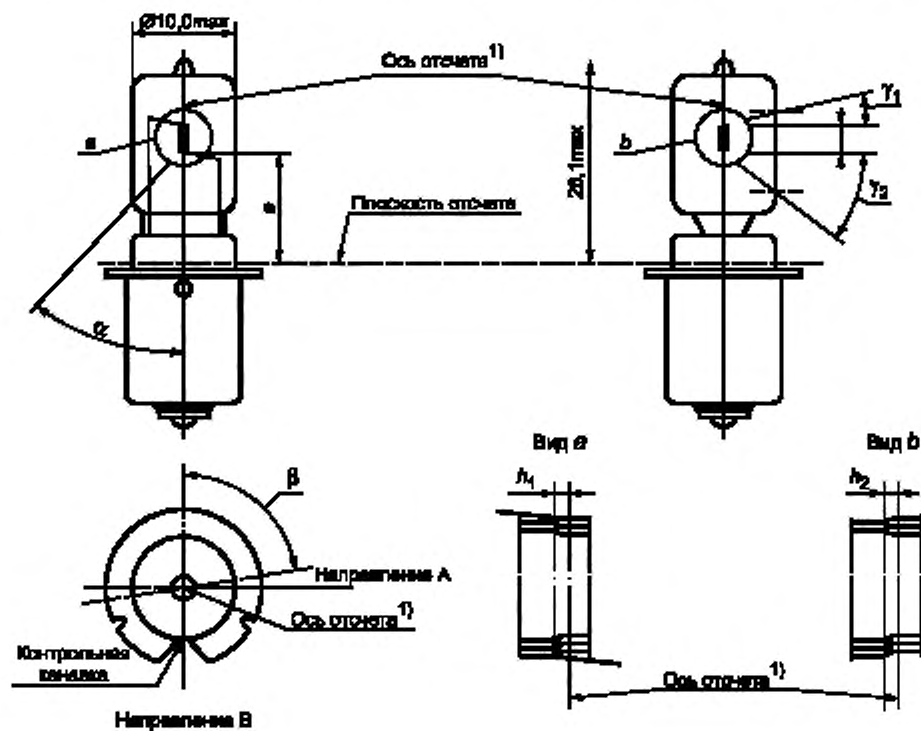
<sup>7)</sup> Размер  $e$  представляет собой расстояние от плоскости отсчета до начальной точки нити ближнего света, определение которой дано выше.

<sup>8)</sup> Для нити дальнего света точками, между которыми должно производиться измерение, являются точки пересечения (вид в направлении 1) плоскости, параллельной плоскости  $HH$  и расположенной на расстоянии 0,8 мм ниже этой плоскости, с внешней частью крайних витков, определение которым дано в сноске 5.

<sup>9)</sup> Ось отсчета представляет собой линию, перпендикулярную к плоскости отсчета и проходящую через центр окружности диаметром  $M$  (см. спецификацию HS1/1).

<sup>10)</sup> Плоскость  $VV$  представляет собой плоскость, перпендикулярную к плоскости отсчета и проходящую через ось отсчета и через точку пересечения окружности диаметром  $M$  и оси контрольного выступа.

<sup>11)</sup> Плоскость  $HH$  представляет собой плоскость, перпендикулярную к плоскости отсчета и плоскости  $VV$  и проходящую через ось отсчета.

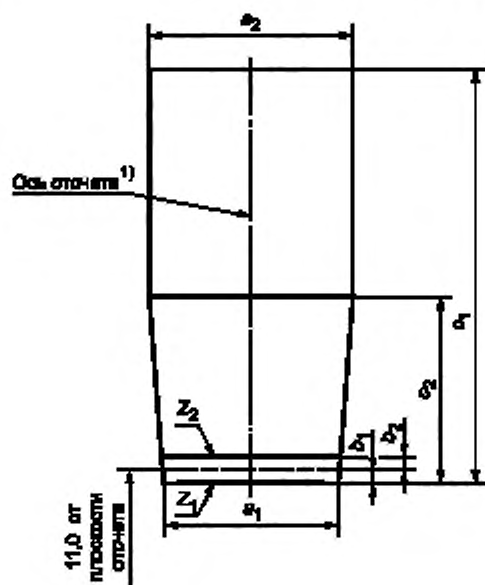


Размер, мм	Лампа накаливания серийного производства			Эталонная лампа накаливания	
	min	nom	max		
$e$	—	11,0 (3)	—	11,0±0,15	
$f$ (6В) <sup>6)</sup>	1,5	2,5	3,5	2,5±0,5	
$f$ (12В) <sup>4)</sup>	2,0	3,0	4,0	—	
$h_1, h_2$	—	(3)	—	0±0,15	
$\alpha^4)$	—	—	40	—	
$\beta^5)$	-15°	90°	+15°	90°±5°	
$\gamma_1^7)$	15°	—	—	15° min	
$\gamma_2^7)$	40°	—	—	40° min	
Цоколь P - 13,5 e в соответствии со спецификацией 7004-35-2					
<b>ЭЛЕКТРИЧЕСКИЕ И ФОТОМЕТРИЧЕСКИЕ ХАРАКТЕРИСТИКИ</b>					
Номинальное значение	В <sup>6)</sup>	6	12	6	
	Вт	15	15	15	
Испытательное напряжение	В	6,75	13,5	—	
Фактическое значение	Мощность	Вт	15	15	15,0 при 6,75 В
		± %	6	6	6
	Световой поток	лм	320	320	—
		± %	15	15	—
Контрольный световой поток: 320 лм при напряжении около 6,75 В.					
<p><sup>1)</sup> Ось отчета перпендикулярна к плоскости отчета и проходит через пересечение этой плоскости с осью колбы цоколя.</p> <p><sup>2)</sup> Подлежит определению.</p> <p><sup>3)</sup> Подлежит проверке «системой шаблона» спецификации HS2/3.</p> <p><sup>4)</sup> Все части, которые могут давать тень или влиять на световой луч, должны находиться в пределах угла <math>\alpha</math>.</p> <p><sup>5)</sup> Угол <math>\beta</math> указывает на положение плоскости, проходящей через внутренние проводники, по отношению к контрольной канавке.</p> <p><sup>6)</sup> Для того чтобы предотвратить быстрый выход лампы из строя, напряжение питания не должно превышать 8,5 В для ламп накаливания напряжением 6 В и 15 В — для ламп накаливания напряжением 12 В.</p> <p><sup>7)</sup> На участке между внешними сторонами углов <math>\alpha_1</math> и <math>\alpha_2</math> на колбе не должно быть участков, нарушающих оптические свойства, а радиус кривизны колбы должен составлять не менее 50 % фактического диаметра колбы.</p>					



## Требования к контрольному экрану

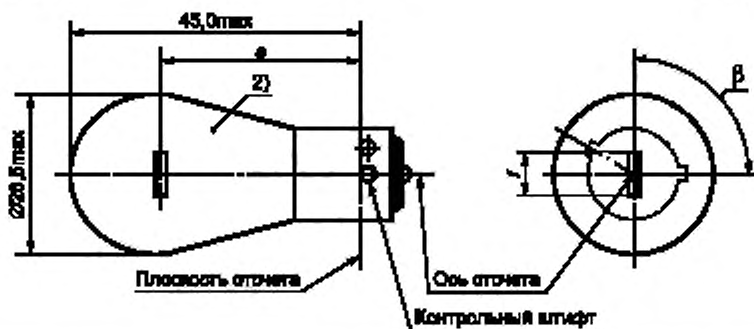
Это испытание позволяет определить, удовлетворяет ли лампа накаливания предъявляемым требованиям, контролем правильного расположения нити накала относительно оси и плоскости отсчета.



Вид А + В

Обозначение	$a_1$	$a_2$	$b_1$	$b_2$	$c_1$ (6 В)	$c_2$ (12 В)	$c_3$
Размер, мм	$d + 1,0$	$d + 1,4$	0,25	0,25	4,0	4,5	1,75
$d$ — фактический диаметр нити накала.							

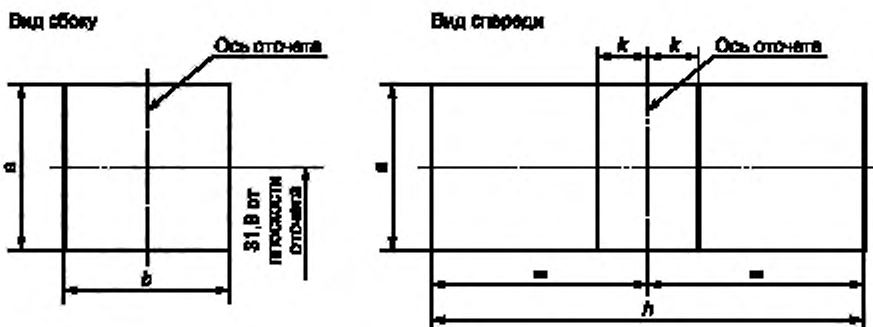
Нить накала должна располагаться полностью внутри указанных пределов.  
Начало нити накала должно находиться между линиями  $Z_1$  и  $Z_2$ .



Размер, мм	Лампа накаливания серийного производства			Эталонная лампа накаливания	
	min	nom	max		
$e$	—	31,8 <sup>1)</sup>	—	31,8 ± 0,3	
$f^1$	—	—	7,0	7,0 <sup>+0</sup> <sub>-0</sub>	
Боковое отклонение <sup>1)</sup>	—	''	—	0,3 max	
$\beta$	75°	90°	105°	90° ± 5°	
Цоколь BAU15s: в соответствии с Публикацией МЭК 61 (спецификация 7004-19-1)					
<b>ЭЛЕКТРИЧЕСКИЕ И ФОТОМЕТРИЧЕСКИЕ ХАРАКТЕРИСТИКИ</b>					
Номинальные значения	В	12	24	12	
	Вт	21		21	
Испытательное напряжение	В	13,5	28,0	—	
Нормальные значения	Мощность	Вт	25	28	25 при 13,5 В
		± %	6		6
	Световой поток	лм	280		—
		± %	20		—
Контрольный световой поток:	- авто-желтая колба: 280 лм - бесцветная колба: 460 лм			при напряжении около 13,5 В	
<sup>1)</sup> Максимальное боковое отклонение центра нити накала относительно двух взаимно перпендикулярных плоскостей, проходящих через ось отчета, одна из которых проходит через ось контрольного штифта. <sup>2)</sup> Колбы ламп серийного производства должны быть авто-желтыми (см. также сноску 5). <sup>3)</sup> Контроль осуществляют «системой шаблона», спецификация PY21W/2. <sup>4)</sup> Применительно к 24-вольтовым лампам, работающим в тяжелых условиях и имеющим другую форму нити накала, изучаются дополнительные спецификации. <sup>5)</sup> Колбы эталонных ламп накаливания должны быть авто-желтыми или бесцветными. Что касается авто-желтых эталонных ламп накаливания, то изменения температуры колбы не должны влиять на световой поток, что может негативно отражаться на результатах измерения фотометрических характеристик устройств сигнализации. Кроме того, цветовая характеристика должна находиться в нижней части зоны допуска.					

## Требования к контрольному экрану

Это испытание позволяет определить, удовлетворяет ли лампа накаливания предъявляемым требованиям, путем контроля правильного расположения нити накала относительно оси отсчета и плоскости отсчета и оси, перпендикулярной, в пределах  $\pm 15^\circ$ , к плоскости, проходящей через центр цокольного штифта и ось отсчета.



Обозначение	<i>a</i>	<i>b</i>	<i>h</i>	<i>k</i>
Размер, мм	3,5	3,0	9,0	1,0

## Метод испытания и требования

1 Лампу накаливания устанавливают в патрон, который может поворачиваться вокруг своей оси; на этом патроне имеются либо градуированная круглая шкала, либо упоры, установленные в соответствии с допускаемыми пределами углового смещения. Затем патрон поворачивают так, чтобы на экране, на который проектируется изображение нити накала, был получен вид конца нити. Вид конца нити накала должен быть получен в допускаемых пределах углового смещения.

## 2 Вид сбоку

Лампу накаливания располагают цоколем вниз при вертикальной оси отсчета и нить накала рассматривают с конца. Проекция нити накала должна располагаться полностью внутри прямоугольника высотой *a* и шириной *b*, центр которого совмещают с теоретическим центром нити накала.

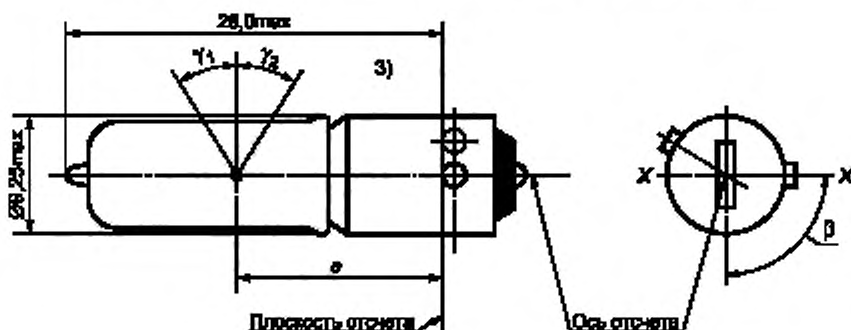
## 3 Вид спереди

Лампу накаливания располагают цоколем вниз при вертикальной оси отсчета и рассматривают в направлении, перпендикулярном к оси нити накала;

3.1 проекция нити накала должна располагаться полностью внутри прямоугольника высотой *a* и шириной *h*, центр которого совмещают с теоретическим центром нити накала;

3.2 центр нити накала не должен смещаться относительно оси отсчета на расстояние, превышающее *k*.

Рисунки служат только для указания основных размеров лампы накаливания



Размер, мм	Лампа накаливания серийного производства			Эталонная лампа накаливания
	min	nom	max	
$e$	14,25	15,0	15,75	$15,0 \pm 0,25$
Боковое отклонение <sup>1)</sup>	—	—	0,75	0,4 max
$\beta$	82,5	90	97,5	$90^\circ \pm 5^\circ$
$\gamma_1^{2)}$	$30^\circ$	—	—	$30^\circ$
$\gamma_2^{2)}$	$30^\circ$	—	—	$30^\circ$

Цоколь ВАХ 9s в соответствии с Публикацией МЭК 61 (спецификация 7004-8-1)

#### ЭЛЕКТРИЧЕСКИЕ И ФОТОМЕТРИЧЕСКИЕ ХАРАКТЕРИСТИКИ

Номинальные значения	В		12	12
	Вт		6	6
Испытательное напряжение	В		13,5	—
Фактические значения	Мощность	Вт	7	7 при 13,5 В
		$\pm \%$	5	5
	Световой поток	лм	125	—
		$\pm \%$	12	—

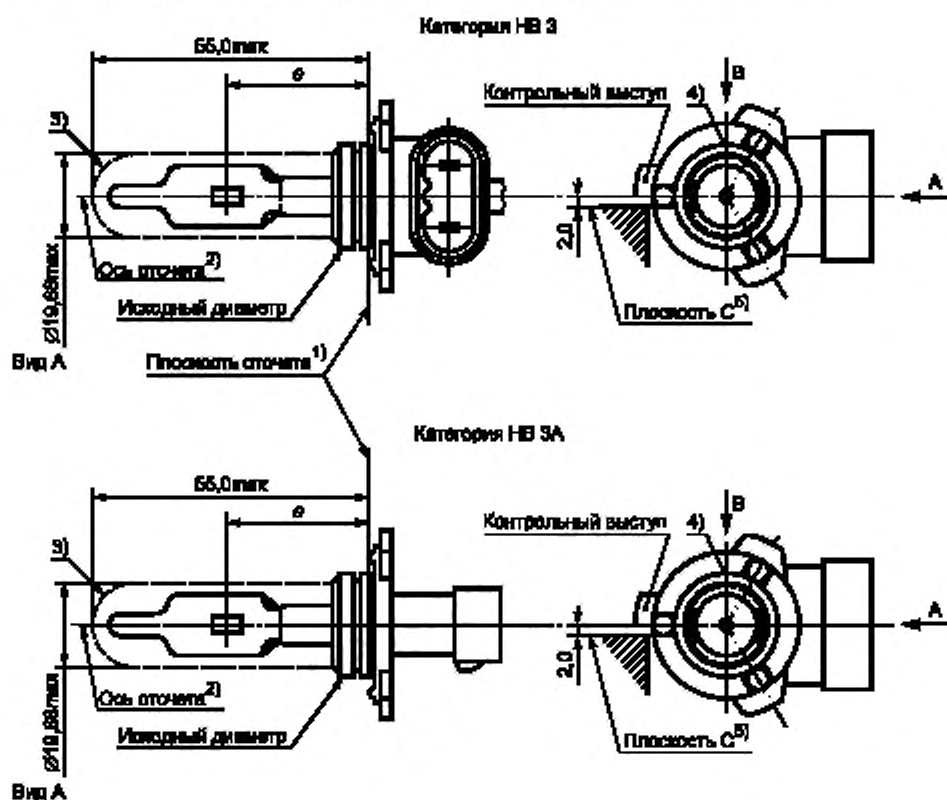
Контрольный световой поток: 125 лм при напряжении около 13,5 В

<sup>1)</sup> Максимальное боковое отклонение центра нити накала относительно двух взаимно перпендикулярных плоскостей, проходящих через ось отчета, одна из которых проходит через ось X—X.

<sup>2)</sup> В районе между внешними сторонами углов  $\gamma_1$  и  $\gamma_2$  колба не должна иметь искажающих свет участков, а радиус кривизны колбы должен быть не менее 50 % реального диаметра колбы.

<sup>3)</sup> По всей длине цоколя не должно быть каких-либо выступов или мест пайки, выходящих за максимально допустимый диаметр цоколя.

Рисунки служат только для иллюстрации основных размеров лампы накаливания.



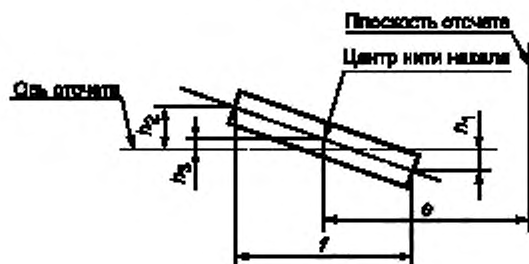
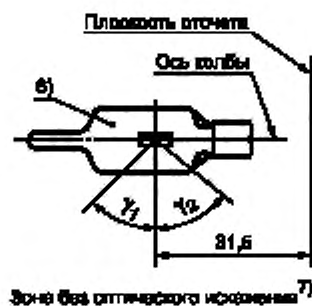
<sup>1)</sup> Плоскость отсчета представляет собой плоскость, образуемую соприкасающимися точками нижней части держателя цоколя.

<sup>2)</sup> Ось отсчета представляет собой ось, перпендикулярную к плоскости отсчета и проходящую через центр цоколя с исходным диаметром.

<sup>3)</sup> Стекло колбы и держатели не должны выходить за пределы оболочки и препятствовать установке лампы в байонетном замке. Центр оболочки совпадает с осью отсчета.

<sup>4)</sup> Пазик в байонетном замке является обязательным.

<sup>5)</sup> Лампа накаливания должна поворачиваться в измерительном патроне до тех пор, пока контрольный выступ не соприкоснется с плоскостью С патрона.



Положение нити накала и размеры

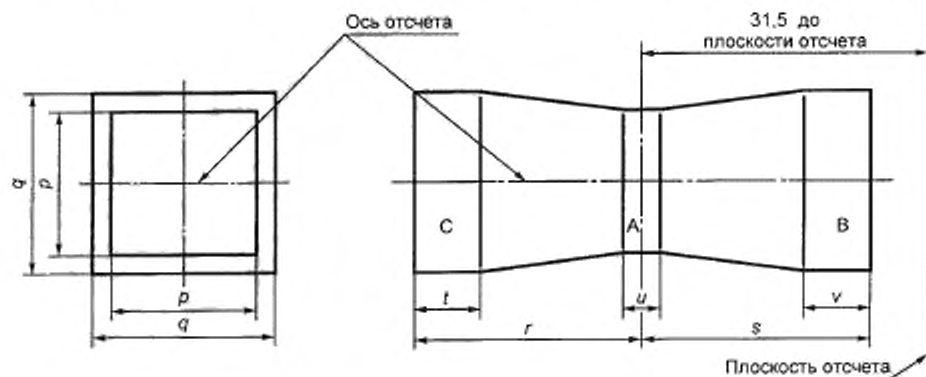
<sup>6)</sup> Колба должна быть бесцветной или желтой.

<sup>7)</sup> В осевом направлении стеклянная колба не должна давать оптического искажения в пределах углов  $\gamma_1$  и  $\gamma_2$ . Это требование распространяется на всю окружность колбы в пределах углов  $\gamma_1$  и  $\gamma_2$ .

Размер, мм <sup>12)</sup>		Допуски	
		Лампа накаливания серийного производства	Эталонная лампа накаливания
$e^{9) (10)}$	31,5	<sup>10)</sup>	±0,16
$f^{9) (10)}$	5,1	<sup>10)</sup>	±0,16
$h_1, h_2$	0	<sup>10)</sup>	±0,15 <sup>9)</sup>
$h_3$	0	<sup>10)</sup>	±0,08 <sup>10)</sup>
$\gamma_1$	45° min	—	—
$\gamma_2$	52° min	—	—
Цоколь Р 20d в соответствии с Публикацией МЭК 61 (спецификация 7004-31-2) <sup>11)</sup>			
<b>ЭЛЕКТРИЧЕСКИЕ И ФОТОМЕТРИЧЕСКИЕ ХАРАКТЕРИСТИКИ</b>			
Номинальные значения	В	12	12
	Вт	60	60
Испытательное напряжение	В	13,2	13,2
Фактические значения	Мощность, Вт	73 max	73 max
	Световой поток	лм	1 860
		± %	12
Контрольный световой поток для проверки фары: 1 300 лм при напряжении около 12 В			
<p><sup>9)</sup> Экцентриситет измеряют только в направлениях визирования* А и В, указанных на рисунке спецификации НВЗ/1. Точками измерения являются точки, в которых проекция наружной части конечных витков, самого близкого или самого удаленного от плоскости отсчета, пересекает ось нити накала.</p> <p><sup>10)</sup> Направление визирования представляет собой направление* В, указанное на рисунке спецификации НВЗ/1.</p> <p><sup>11)</sup> Контроль осуществляется «системой шаблона», спецификация НВЗ/4*.</p> <p><sup>12)</sup> Крайние точки нити накала определяют как точки, в которых проекция наружной части конечных витков — в том случае, когда направление визирования* соответствует определенному в сноске <sup>9)</sup>, — пересекает ось отсчета.</p> <p><sup>13)</sup> Размеры проверяют при снятом О-образном кольце.</p> <p><sup>14)</sup> Лампу накаливания НВЗ оснащают прямоугольным цоколем, а лампу накаливания НВЗА — прямым цоколем.</p> <p>* Предприятия-изготовители могут выбрать другие перпендикулярные направления визирования. Направления визирования, определенные предприятием-изготовителем, должны использоваться испытательной лабораторией при проверке размеров и расположения нити накала.</p>			

## Требования к контрольному экрану

Это испытание позволяет определить, соответствует ли лампа накаливания предъявляемым требованиям, контролем правильности расположения нити накала относительно оси отсчета и плоскости отсчета.



Обозначение	$p$	$q$	$r$	$s$	$t$	$u$	$v$
Размер, мм, для напряжения 12 В	$1,3d$	$1,6d$	3,0	2,9	0,9	0,4	0,7
$d$ — диаметр нити накала.							

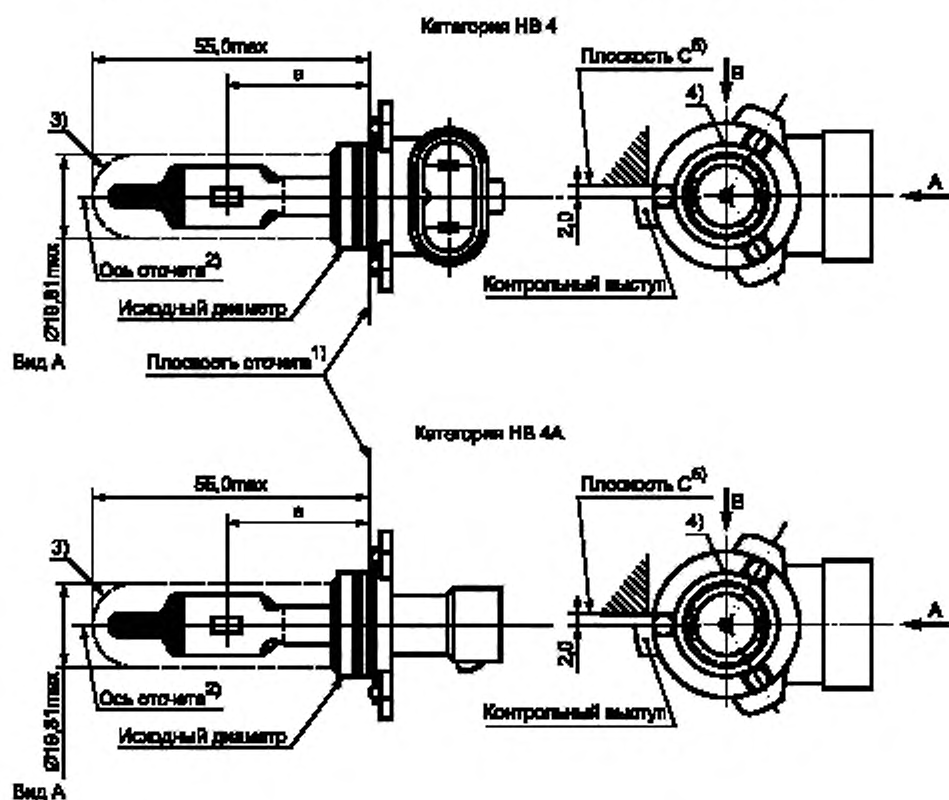
Расположение нити накала проверяют только в направлениях  $A$  и  $B$ , указанных на рисунке спецификации НВЗ/1.

Начало нити накала, соответствующее определению, приведенному в сноске " к спецификации НВЗ/3, должно находиться в зоне  $B$ , — а конец нити накала — в зоне  $C$ .

Нить накала должна полностью находиться в указанных пределах. В зоне  $A$  никаких требований в отношении расположения центра нити накала не предъявляют.



Рисунки служат только для указания основных размеров лампы накаливания



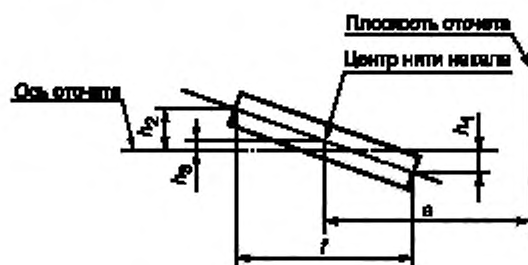
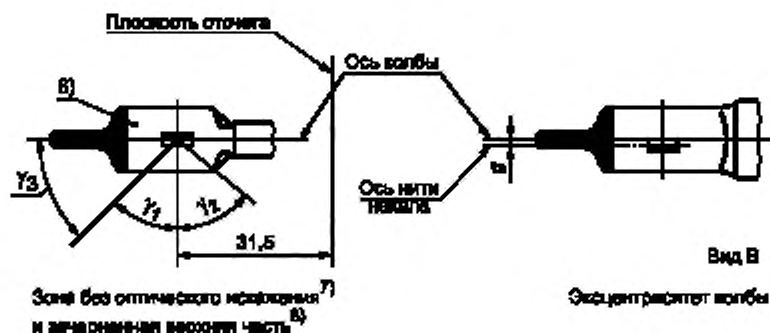
<sup>1)</sup> Плоскость отсчета представляет собой плоскость, образуемую соприкасающимися точками нижней части держателя цоколя.

<sup>2)</sup> Ось отсчета представляет собой ось, перпендикулярную к плоскости отсчета и проходящую через центр цоколя с исходным диаметром.

<sup>3)</sup> Стекла колба и держатели не должны выходить за пределы оболочки и препятствовать установке лампы в байонетном замке. Центр оболочки совпадает с осью отсчета.

<sup>4)</sup> Пазик в байонетном замке является обязательным.

<sup>5)</sup> Лампа накаливания должна поворачиваться в измерительном патроне до тех пор, пока контрольный выступ не соприкоснется с плоскостью С патрона.



Положение нити накала и размеры

<sup>1)</sup> Колба должна быть бесцветной или желтой.

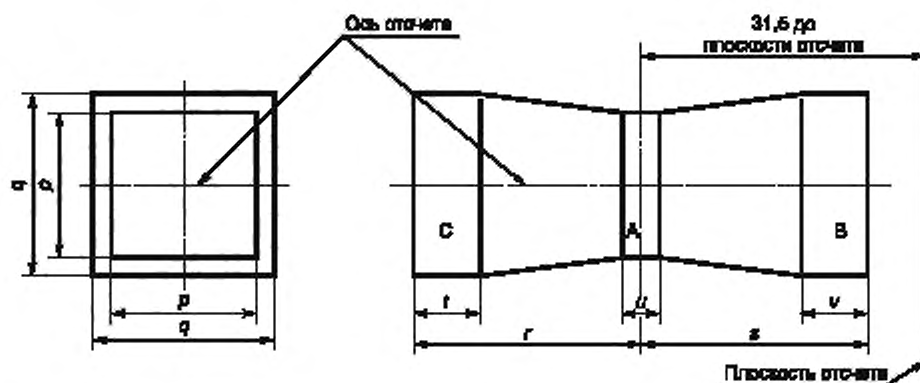
<sup>2)</sup> В осевом направлении стеклянная колба не должна давать оптического искажения в пределах углов  $\gamma_1$  и  $\gamma_2$ . Это требование распространяется на всю окружность колбы в пределах углов  $\gamma_1$  и  $\gamma_2$ .

<sup>3)</sup> Светонепроницаемое покрытие должно, как минимум, охватывать поверхность, ограниченную углом  $\gamma_3$ , и доходить до неискаженной части колбы, находящейся в пределах угла  $\gamma_3$ .

Размер, мм <sup>(3)</sup>		Допуски		
		Лампа накаливания серийного производства	Эталонная лампа накаливания	
$e^{(1)}$	31,5	"	±0,16	
$f^{(2)}$	5,1	"	±0,16	
$h_1, h_2$	0	"	±0,15 <sup>4</sup>	
$h_3$	0	"	±0,08 <sup>(4)</sup>	
$g^{(5)}$	0,75	±0,5	±0,3	
$\gamma_1$	50° min	—	—	
$\gamma_2$	52° min	—	—	
$\gamma_3$	45°	±5°	±5°	
Цоколь P 22d в соответствии с Публикацией МЭК 61 (спецификация 7004-32-2)				
<b>ЭЛЕКТРИЧЕСКИЕ И ФОТОМЕТРИЧЕСКИЕ ХАРАКТЕРИСТИКИ</b>				
Номинальные значения	В	12	12	
	Вт	51	51	
Испытательное напряжение	В	13,2	13,2	
Фактические значения	Мощность, Вт	62 max	62 max	
	Световой поток	лм	1 095	—
		± %	15	—
Контрольный световой поток для проверки фары: 825 лм при напряжении около 12 В				
<p><sup>(9)</sup> Эксцентриситет измеряют только в направлениях визирования* А и В, указанных на рисунке спецификации НВ4/1. Точками измерения являются точки, в которых проекция наружной части конечных витков, самого близкого или самого удаленного от плоскости отчета, пересекает ось нити накала.</p> <p><sup>(10)</sup> Направление визирования представляет собой направление* В, указанное на рисунке спецификации НВ4/1.</p> <p><sup>(11)</sup> Контроль осуществляется «системой шаблона», спецификация НВ4/4*.</p> <p><sup>(12)</sup> Крайние точки нити накала определяют как точки, в которых проекция наружной части конечных витков — в том случае, когда направление визирования* соответствует определенному в сноске <sup>(10)</sup>, — пересекает ось отчета.</p> <p><sup>(13)</sup> Размеры проверяют при снятом О-образном кольце.</p> <p><sup>(14)</sup> Лампу накаливания НВ4 оснащают прямоугольным цоколем, а лампу накаливания НВ4А — прямым цоколем.</p> <p>* Предприятия-изготовители могут выбрать другие перпендикулярные направления визирования. Направления визирования, определенные предприятием-изготовителем, должны использоваться испытательной лабораторией при проверке размеров и расположения нити накала.</p>				

## Требования к контрольному экрану

Это испытание позволяет определить, соответствует ли лампа накаливания предъявляемым требованиям, путем контроля правильности расположения нити накала относительно оси отсчета и плоскости отсчета.



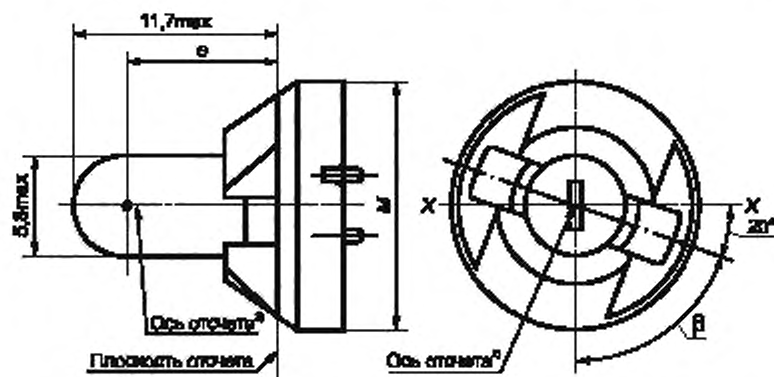
Обозначение	$p$	$q$	$r$	$s$	$t$	$u$	$v$
Размер, мм, для напряжения 12 В	$1,3d$	$1,6d$	3,0	2,9	0,9	0,4	0,7
$d$ — диаметр нити накала.							

Расположение нити накала проверяют только в направлениях  $A$  и  $B$ , указанных на рисунке спецификации НВ4/1.

Начало нити накала, соответствующее определению, приведенному в сноске <sup>13</sup> к спецификации НВ4/3, должно находиться в зоне  $B$ , а конец нити накала — в зоне  $C$ .

Нить накала должна полностью находиться в указанных пределах. В зоне  $A$  никаких требований в отношении расположения центра нити накала не предъявляют.

Рисунки предназначены только для указания основных размеров лампы накаливания



Размер, мм	Лампа накаливания серийного производства			Эталонная лампа накаливания	
	min	nom	max		
$e$	7,6	8,3	9,0	$8,3 \pm 0,35$	
Боковое отклонение <sup>1</sup>	—	—	0,7	0,35 max	
$\beta$	55°	70°	85°	$70^\circ \pm 5'$	
Цоколь P11.5d <sup>2</sup> в соответствии с Публикацией МЭК 61 (спецификация 7004-79-1)					
<b>ЭЛЕКТРИЧЕСКИЕ И ФОТОМЕТРИЧЕСКИЕ ХАРАКТЕРИСТИКИ</b>					
Номинальные значения	В	12		12	
	Вт	1,4		—	
Испытательное напряжение	В	13,5		13,5	
Фактические значения	Мощность	Вт	1,4		1,4 при 13,5 В
		± %	10		10
	Световой поток	лм	8		—
		± %	15		—
Контрольный световой поток: 8 лм при напряжении около 13,5 В					
<sup>1</sup> Максимальное боковое отклонение центра нити накала относительно двух взаимно перпендикулярных плоскостей, которые проходят через ось отсчета, одна из которых проходит через ось X—X. <sup>2</sup> Ось отсчета перпендикулярна к плоскости отсчета и проходит через центр окружности с диаметром M.					

Рисунки предназначены исключительно для иллюстрации основных размеров лампы накаливания.

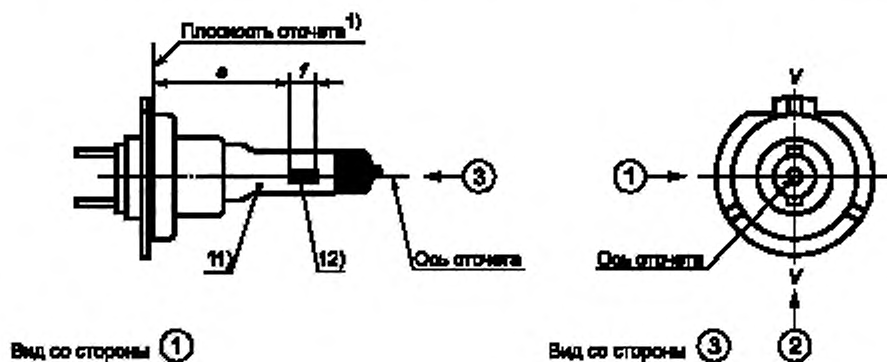


Рисунок 1 — основной

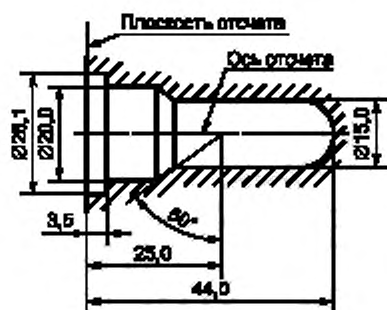


Рисунок 2 — Максимальные размеры лампы<sup>2)</sup>

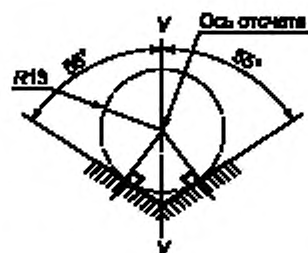


Рисунок 3 — Определение оси отсчета<sup>2)</sup>

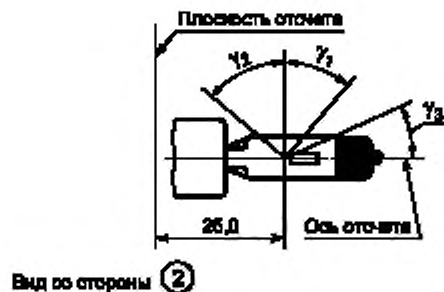


Рисунок 4 — Зона отсутствия искажения<sup>4)</sup> и черная верхняя часть<sup>5)</sup>

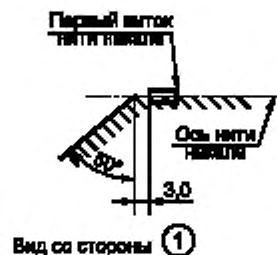
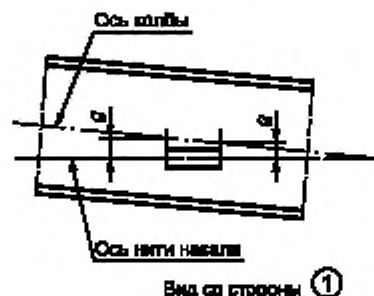


Рисунок 5 — Зона без металлических частей<sup>6)</sup>



Рисунок 6 — Допустимое смещение оси нити накала (только для эталонных ламп накаливания) <sup>1)</sup>



Вид со стороны ①

Рисунок 7 — Эксцентриситет оси колбы <sup>1)</sup>

Размер, мм <sup>2)</sup>	Лампа накаливания серийного производства		Эталонная лампа накаливания		
	12 В	24 В			
$e^{1)}$	25,0 <sup>3)</sup>		25,0±0,1		
$f^{1)}$	4,5	4,9 <sup>3)</sup>	4,1±0,1		
$g^{2)}$	0,5 min		Не указывают		
$h1^{1)}$	0 <sup>3)</sup>		0±0,1		
$h2^{1)}$	0 <sup>3)</sup>		0±0,15		
$\gamma_1^{4)}$	40° min		40° min		
$\gamma_2^{4)}$	50° min		50° min		
$\gamma_3^{5)}$	30° min		30° min		
Цоколь РХ26d в соответствии с Публикацией МЭК 61 (спецификация 7004-5-1)					
<b>ЭЛЕКТРИЧЕСКИЕ И ФОТОМЕТРИЧЕСКИЕ ХАРАКТЕРИСТИКИ</b>					
Номинальные значения	В	12	24	12	
	Вт	55	70	55	
Испытательное напряжение	В	13,2	28,0	13,2	
Нормальные значения	Мощность, Вт		58 max	75 max	58 max
	Световой поток	лм	1 500	1 750	—
		± %	10	10	—
Контрольный световой поток для испытания фары: 1100 лм при напряжении около 12 В					

## Окончание таблицы

<sup>1)</sup> Плоскость отсчета определяют по точкам поверхности патрона, на которые опираются три опорных прилива кольца цоколя.

<sup>2)</sup> Ось отсчета представляет собой перпендикуляр к плоскости отсчета, проходящий через точку пересечения двух перпендикулярных линий, как показано на рисунке 3 в спецификации Н7/1.

<sup>3)</sup> Стеклоплавная колба и точки опоры не должны выступать за пределы оболочки, как показано на рисунке 2 в спецификации Н7/1. Оболочка имеет концентрическую форму по отношению к оси отсчета.

<sup>4)</sup> Стеклоплавная колба не должна давать оптического искажения в пределах углов  $\gamma_1$  и  $\gamma_2$ . Это требование распространяется на всю окружность колбы в пределах углов  $\gamma_1$  и  $\gamma_2$ .

<sup>5)</sup> Светонепроницаемое покрытие должно распространяться на угол не менее  $\gamma_1$  и доходить, по крайней мере, до цилиндрической части колбы по всей ее верхней окружности.

<sup>6)</sup> Конструкция внутренней части лампы должна быть такой, чтобы паразитные зеркальные изображения и световые отражения находились только над самой нитью накала, видимой в горизонтальном направлении (вид в направлении ①), как показано на рисунке 1 в спецификации Н7/1). В затемненной зоне, показанной на рисунке 5, в спецификации Н7/1, не должно быть никаких металлических частей, за исключением витков нити накала.

<sup>7)</sup> Крайние точки нити накала определяют как точки, где проекция наружной части конечных витков пересекает ось нити накала (особые инструкции в отношении биспиральных нитей накала находятся в стадии рассмотрения); направлением визирования является направление ①, как показано на рисунке 1 в спецификации Н7/1.

<sup>8)</sup> Контроль осуществляется «системой шаблона» (спецификация Н7/4).

<sup>9)</sup> Смещение нити накала относительно оси отсчета измеряют только в направлениях визирования ① и ②, как показано на рисунке 1 в спецификации Н7/1. Точками измерения являются точки, в которых проекция наружной части конечных витков, наиболее близкая или наиболее удаленная от плоскости отсчета, пересекает ось нити накала.

<sup>10)</sup> Смещение оси нити накала относительно оси колбы, измеренное в двух плоскостях, параллельных плоскости отсчета, где проекция наружной части конечных витков, наиболее близкая или наиболее удаленная от плоскости отсчета, пересекает ось нити накала.

<sup>11)</sup> Колба должна быть бесцветной или желтого селективного цвета.

<sup>12)</sup> Примечания, касающиеся диаметра нити накала:

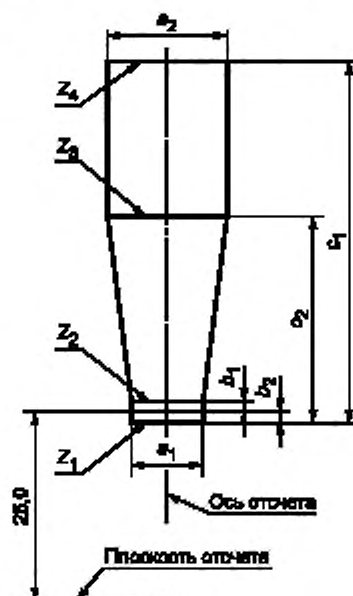
1 — фактических ограничений в отношении диаметра не применяют, однако целью последующего развития является  $d_{\max} = 1,3$  мм для 12-вольтовых ламп накаливания и  $d_{\max} = 1,7$  для 24-вольтовых ламп накаливания;

2 — одно и то же предприятие-изготовитель должно использовать единый диаметр в конструкции стандартной (эталонной) лампы накаливания и лампы накаливания серийного производства.



## Требования к контрольному экрану

Это испытание позволяет определить, удовлетворяет ли лампа предъявляемым требованиям, путем контроля правильного расположения нити накала относительно оси отсчета и плоскости отсчета.



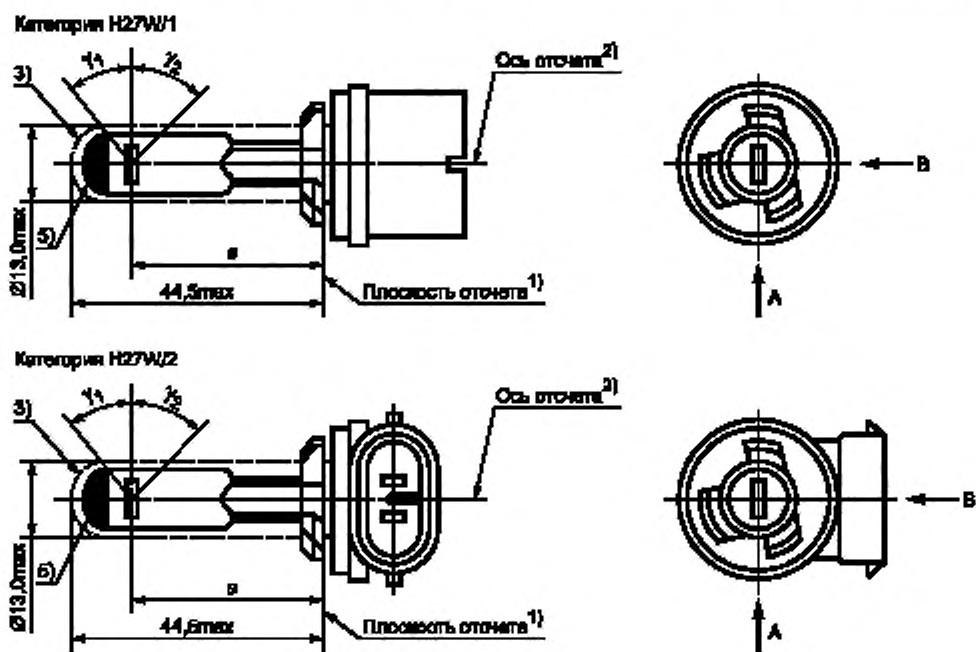
Обозначение		$a_1$	$a_2$	$b_1$	$b_2$	$c_1$	$c_2$
Размер, мм, для напряжения	12 В	$d+0,30$	$d+0,50$	0,2		4,6	4,0
	24 В	$d+0,60$	$d+1,00$	0,25		5,9	4,4
$d$ — диаметр нити накала.							

Крайние точки нити накала, определенные в сноске к спецификации Н7/3, должны находиться между линиями  $Z_1$  и  $Z_2$  и между линиями  $Z_3$  и  $Z_4$ .

Расположение нити накала контролируют только в направлениях ① и ②, показанных на рисунке 1 в спецификации Н7/1.

Нить накала должна полностью располагаться в указанных пределах.

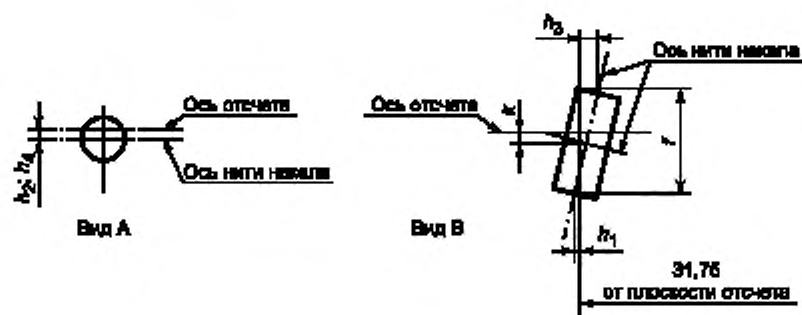
Рисунки предназначены исключительно для иллюстрации основных размеров лампы накаливания.



Размеры и расположение нити накала.

(Размер  $f$  для всех ламп накаливания).

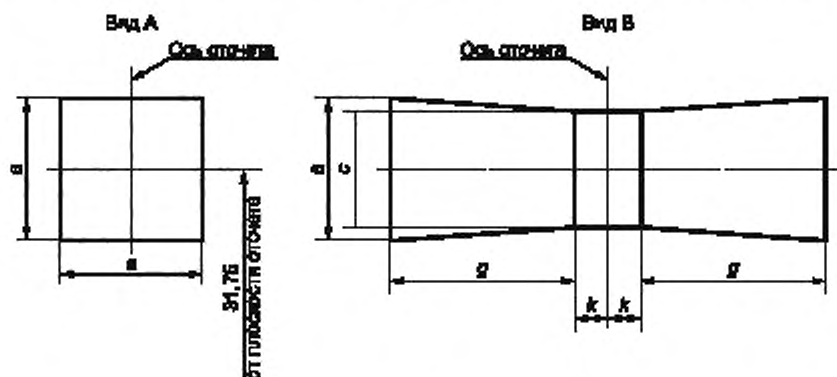
(Размеры  $h_1$ ,  $h_2$ ,  $h_3$ ,  $h_4$  и  $k$  только для эталонных ламп накаливания).



Размер, мм	Лампа накаливания серийного производства		Эталонная лампа накаливания
	12 В		12 В
$e$	31,75 <sup>4)</sup>		31,75±0,25
$f^{5)}$	4,8 max		4,2±0,2
$k$	0°		0,0±0,25
$h_1; h_1^*$	0°		0,0±0,25
$h_2; h_2^*$	0°		0,0±0,25
$\gamma_1^{6)}$	38° nom		38° nom
$\gamma_2^{6)}$	44° min		44° min
Цоколь H27W/1: PG 13 в соответствии с Публикацией МЭК 61 (спецификация 7004-107-1) H27W/2: PGJ 13			
<b>ЭЛЕКТРИЧЕСКИЕ И ФОТОМЕТРИЧЕСКИЕ ХАРАКТЕРИСТИКИ</b>			
Номинальные значения	В		12
	Вт		27
Испытательное напряжение	В		13,5
Нормальные значения	Мощность, Вт		31 max
	Световой поток	лм	477
		± %	15
Контрольный световой поток: 477 лм при напряжении около 13,5 В			
<sup>1)</sup> Плоскостью отсчета является плоскость, образованная нижней поверхностью основания цоколя со скошенными краями. <sup>2)</sup> Ось отсчета представляет собой перпендикуляр к плоскости отсчета, проходящий через центр диаметра цоколя (13,10 мм). <sup>3)</sup> Стеклообразная колба и опоры не должны выходить за рамки теоретического цилиндра с центром на оси отсчета. <sup>4)</sup> Стеклообразная колба не должна давать оптического искажения в пределах углов $\gamma_1$ и $\gamma_2$ . Это требование распространяется на всю окружность колбы в пределах $\gamma_1$ и $\gamma_2$ . <sup>5)</sup> Светонепроницаемое покрытие должно охватывать всю вершину колбы, включая ее цилиндрическую часть до пересечения с $\gamma_1$ . <sup>6)</sup> Контроль осуществляется «системой шаблона» спецификация H27W/3. <sup>7)</sup> Для эталонных ламп накаливания точками измерения являются точки, в которых проекция наружной части конечных витков пересекает ось нити накала. <sup>8)</sup> Конечные точки нити накала определяют как точки пересечения наружной части первого и последнего светоиспускающих витков с плоскостью, параллельной плоскости отсчета и находящейся на расстоянии 31,75 мм от нее.			

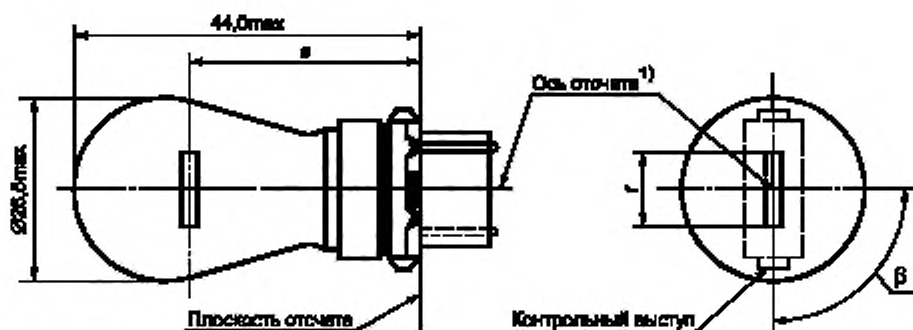
## Требования к контрольному экрану

Это испытание позволяет определить, удовлетворяет ли лампа накаливания предъявленным требованиям, путем контроля правильного расположения нити накала относительно оси отсчета и плоскости отсчета.



Обозначение	$a$	$c$	$k$	$g$
Размер, мм	$d + 1,2$	$d + 1,0$	0,5	2,4
$d$ — фактический диаметр нити накала.				

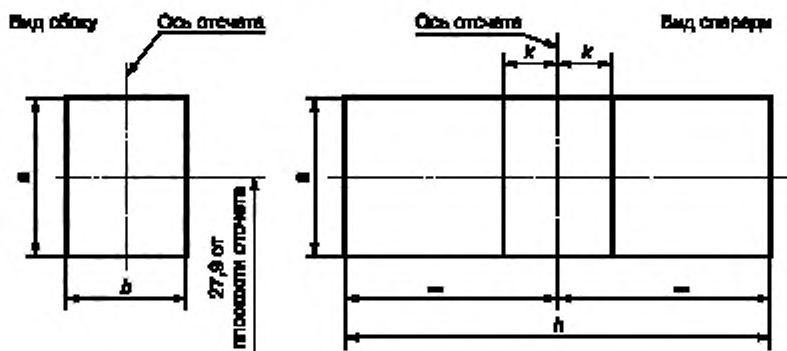
Нить накала должна полностью располагаться в указанных пределах.  
 Центр нити накала должен располагаться в пределах размера  $k$ .



Размер, мм	Лампа накаливания серийного производства			Эталонная лампа накаливания	
	min	nom	max		
$e$	—	27,9 <sup>1)</sup>	—	27,9 ± 0,3	
$f$	—	—	9,9	9,9 <sup>+0</sup> <sub>-2</sub>	
Боковое отклонение <sup>2)</sup>	—	—	„	0,0 ± 0,4	
$\beta$	75° <sup>3)</sup>	90°	105° <sup>1)</sup>	90° ± 5°	
Цоколь W2,5 · 16d в соответствии с Публикацией МЭК 61 (спецификация 7004-104-1)					
<b>ЭЛЕКТРИЧЕСКИЕ И ФОТОМЕТРИЧЕСКИЕ ХАРАКТЕРИСТИКИ</b>					
Номинальные значения	В	12		12	
	Вт	27		27	
Испытательное напряжение	В	13,5		—	
Нормальные значения	Мощность	Вт	29,2		29,2 при 13,5 В
		± %	10		10
	Световой поток	лм	475		—
		± %	15		—
Контрольный световой поток: 475 лм при напряжении около 13,5 В					
<sup>1)</sup> Ось отсчета определяется относительно контрольных выступов и представляет собой перпендикуляр к плоскости отсчета. <sup>2)</sup> Максимальное боковое отклонение центра нити накала относительно двух взаимно перпендикулярных плоскостей, проходящих через ось отсчета, одна из которых проходит через ось контрольных выступов. <sup>3)</sup> Контроль осуществляют «системой шаблона», спецификация P27W/2.					

**Требования к контрольному экрану**

Это испытание позволяет определить, удовлетворяет ли лампа накаливания предъявляемым требованиям, путем контроля правильного расположения нити накала относительно оси отсчета и плоскости отсчета и оси, перпендикулярной, в пределах  $\pm 15^\circ$ , к плоскости, проходящей через центры выступов и ось отсчета.



Обозначение	<i>a</i>	<i>b</i>	<i>h</i>	<i>k</i>
Размер, мм	3,5	3,0	11,9	1,0

**Метод испытания и требования**

1 Лампу накаливания устанавливают в патрон, который может поворачиваться вокруг своей оси; на этом патроне имеются либо градуированная круглая шкала, либо упоры, установленные в соответствии с допускаемыми пределами углового смещения. Затем патрон поворачивают так, чтобы на экране, на который проецируется изображение нити накала, был получен вид конца нити. Вид конца нити накала должен быть получен в допускаемых пределах углового смещения.

**2 Вид сбоку**

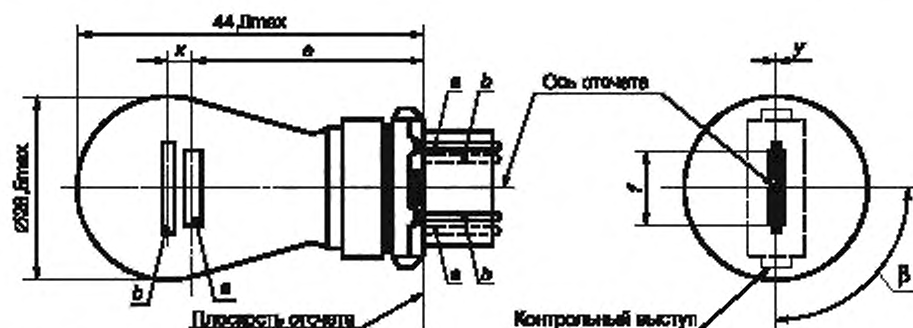
Лампу накаливания располагают цоколем вниз по вертикальной оси отсчета, и нить накала рассматривают с конца. Проекция нити накала должна располагаться полностью внутри прямоугольника высотой *a* и шириной *b*, центр которого совмещают с теоретическим центром нити накала.

**3 Вид спереди**

Лампу накаливания располагают цоколем вниз при вертикальной оси отсчета и рассматривают в направлении, перпендикулярном к оси нити накала:

3.1 проекция нити накала должна располагаться полностью внутри прямоугольника высотой *a* и шириной *h*, центр которого совмещают с теоретическим центром нити накала;

3.2 центр нити накала не должен смещаться относительно оси отсчета на расстояние, превышающее *k*.



*a* — основная (с высокой номинальной мощностью) нить накала; *b* — вспомогательная (с низкой номинальной мощностью) нить накала

Размер, мм	Лампа накаливания серийного производства			Эталонная лампа накаливания
	min	nom	max	
<i>e</i>	—	27,9 <sup>1)</sup>	—	27,9 ± 0,3
<i>f</i>	—	—	9,9	9,9 <sup>+0</sup> <sub>-2</sub>
Боковое отклонение <sup>2)</sup>	—	—	„	0,0 ± 0,4
<i>x</i> <sup>4)</sup>	—	5,1 <sup>3)</sup>	—	5,1 ± 0,5
<i>y</i> <sup>4)</sup>	—	0,0 <sup>3)</sup>	—	0,0 ± 0,5
$\beta$	75° <sup>3)</sup>	90°	105° <sup>3)</sup>	90° ± 5°

Цоколь W2,5 · 16d в соответствии с Публикацией МЭК 61 (спецификация 7004-104-1)

#### ЭЛЕКТРИЧЕСКИЕ И ФОТОМЕТРИЧЕСКИЕ ХАРАКТЕРИСТИКИ

Номинальные значения	V	12		12		
	Вт	27	7		27	7
Испытательное напряжение	V	13,5		—		
Нормальные значения	Мощность	Вт	29,2	7,7		29,2   7,7 при 13,5 В
		± %	10		10	
	Световой поток	лм	475	36		—
		± %	15		—	

Контрольный световой поток: 475 и 36 лм при напряжении около 13,5 В

<sup>1)</sup> Ось отсчета определяется относительно контрольных выступов и представляет собой перпендикуляр к плоскости отсчета.

<sup>2)</sup> Максимальное боковое отклонение центра основной (с высокой номинальной мощностью) нити накала относительно двух взаимно перпендикулярных плоскостей, проходящих через ось отсчета, одна из которых проходит через ось контрольных выступов.

<sup>3)</sup> Контроль осуществляют «системой шаблона», спецификация P27W/2.

<sup>4)</sup> *x* и *y* обозначают смещение оси вспомогательной (с низкой номинальной мощностью) нити накала по отношению к оси основной (с высокой номинальной мощностью) нити накала.

**Требования к контрольному экрану**

Это испытание позволяет определить, удовлетворяет ли лампа накаливания предъявляемым требованиям, путем контроля:

- а) правильного расположения основной (с высокой номинальной мощностью) нити накала относительно оси отсчета и плоскости отсчета и оси, перпендикулярной, в пределах  $\pm 15^\circ$ , к плоскости, проходящей через центры выступов и ось отсчета;
- б) правильного расположения вспомогательной (с низкой номинальной мощностью) нити накала относительно основной (с высокой номинальной мощностью) нити накала.

**Метод испытания и требования**

1 Лампу накаливания устанавливают в патрон, который может поворачиваться вокруг своей оси; на этом патроне имеются либо градуированная круглая шкала, либо упоры, установленные в соответствии с допускаемыми пределами углового смещения. Затем патрон поворачивают так, чтобы на экране, на который проектируется изображение нити накала, был получен вид конца основной нити накала. Вид конца этой нити накала должен быть получен в допускаемых пределах углового смещения.

**2 Вид сбоку**

Когда лампа накаливания расположена цоколем вниз при вертикальной оси отсчета, контрольном выступе справа и основной нити накала, видимой с конца:

2.1 проекция нити накала должна располагаться полностью внутри прямоугольника высотой  $a$  и шириной  $b$ , центр которого совмещается с теоретическим центром нити накала;

2.2 проекция вспомогательной нити накала должна располагаться полностью внутри прямоугольника шириной  $c$  и высотой  $d$ , центр которого находится на расстоянии  $u$  над теоретическим центром основной нити накала.

**3 Вид спереди**

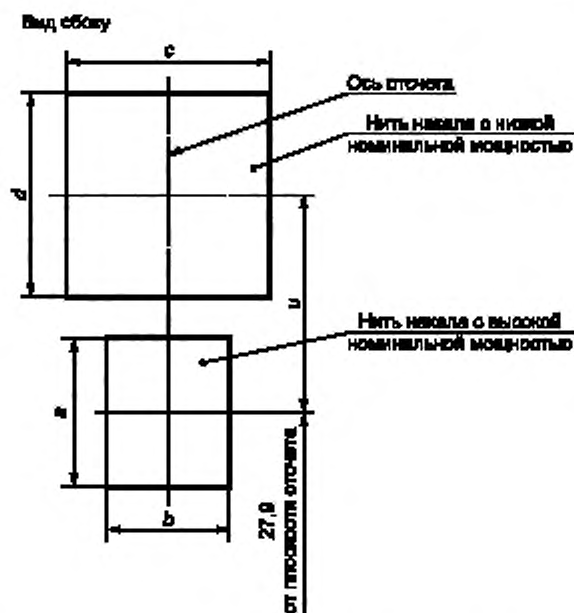
Когда лампа накаливания расположена цоколем вниз при вертикальной оси отсчета и рассматривается в направлении, перпендикулярном к оси основной нити накала:

3.1 проекция основной нити накала должна располагаться полностью внутри прямоугольника высотой  $a$  и шириной  $h$ , центр которого совмещается с теоретическим центром нити накала;

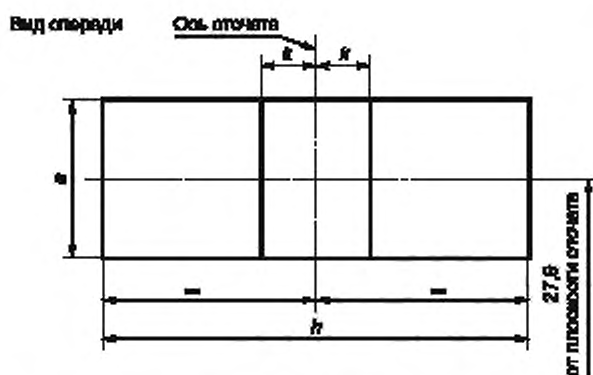
3.2 центр основной нити накала не должен смещаться относительно оси отсчета на расстояние, превышающее  $k$ .

3.3 центр вспомогательной нити накала не должен смещаться относительно оси отсчета более чем на  $\pm 2$  мм ( $\pm 0,4$  мм для эталонных ламп накаливания).

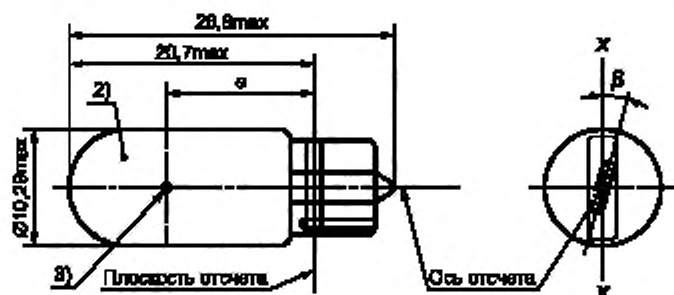




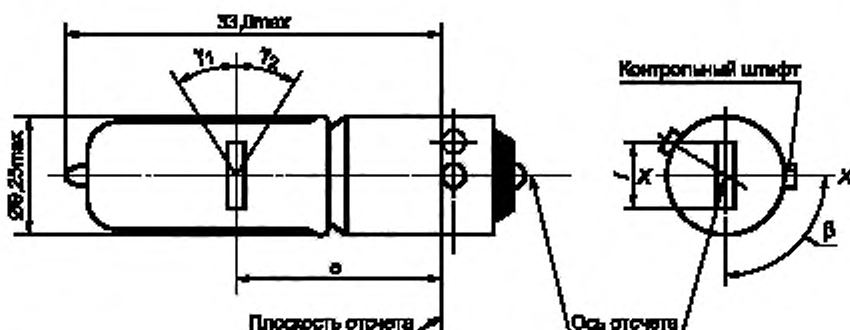
Обозначение	$a$	$b$	$c$	$d$	$u$
Размер, мм	3,5	3,0	4,8		5,1



Обозначение	$a$	$h$	$k$
Размер, мм	3,5	11,9	1,0



Размер, мм		Лампа накаливания серийного производства			Эталонная лампа накаливания <sup>9)</sup>	
		min	nom	max		
e		11,2	12,7	14,2	12,7±0,3	
Боковое отклонение <sup>1)</sup>		—	—	1,5	0,5 max	
β		−15°	0°	+15°	0°±5°	
Цоколь W2,1 · 9,5d в соответствии с публикацией МЭК 61 (спецификация 7004-91-3)						
<b>ЭЛЕКТРИЧЕСКИЕ И ФОТОМЕТРИЧЕСКИЕ ХАРАКТЕРИСТИКИ</b>						
Номинальные значения		В	6	12	24	12
		Вт	5			5
Испытательное напряжение		В	6,75	13,5	28,0	—
Нормальные значения	Мощность	Вт	5		7	5 при 13,5 В
		± %	10			10
	Световой поток	лм	30			—
		± %	20			—
Контрольный световой поток:		авто-желтая колба: 30 лм бесцветная колба: 50 лм		} при напряжении около 13,5 В		
<p><sup>1)</sup> Максимальное боковое отклонение центра нити накала относительно двух взаимно перпендикулярных плоскостей, проходящих через ось отсчета, одна из которых проходит через ось X—X.</p> <p><sup>2)</sup> Колбы ламп серийного производства должны быть авто-желтыми (см. также сноску <sup>4)</sup>).</p> <p><sup>3)</sup> См. 3.5.3.</p> <p><sup>4)</sup> Колбы эталонных ламп накаливания должны быть авто-желтыми или бесцветными. Что касается авто-желтых эталонных ламп накаливания, то изменения температуры колбы не должны влиять на световой поток, что может негативно отражаться на результатах измерения фотометрических характеристик устройств сигнализации. Кроме того, цветовая характеристика должна находиться в нижней части зоны допуска.</p>						



Размер, мм		Лампа накаливания серийного производства			Эталонная лампа накаливания
		min	nom	max	
$e$		—	20,0 <sup>1)</sup>	—	20,0±0,25
$f$	12 В	—	—	3,8	3,8 <sup>+0</sup> <sub>-1</sub>
	24 В	—	—	4,5	—
Боковое отклонение <sup>2)</sup>		—	—	γ <sub>1</sub>	0,0±0,15 <sup>3)</sup>
$\beta$		82,5°	90°	97,5°	90° ±5°
$\gamma_1, \gamma_2$ <sup>4)</sup>		45°	—	—	45° min

Цоколь BAU9s: в соответствии с публикацией МЭК 61 (спецификация 7004-9-1)

#### ЭЛЕКТРИЧЕСКИЕ И ФОТОМЕТРИЧЕСКИЕ ХАРАКТЕРИСТИКИ

Номинальные значения	В	12	24	12	
	Вт	21	21	6	
Испытательное напряжение	В	13,5	28	—	
Нормальные значения	Мощность	Вт	25	28	25 при 13,5 В
		± %	5	5	5
	Световой поток	лм	600	600	—
		± %	12	15	—

Контрольный световой поток: 600 лм при напряжении около 13,5 В

<sup>1)</sup> Контроль осуществляют «системой шаблона», спецификация H21W/2.

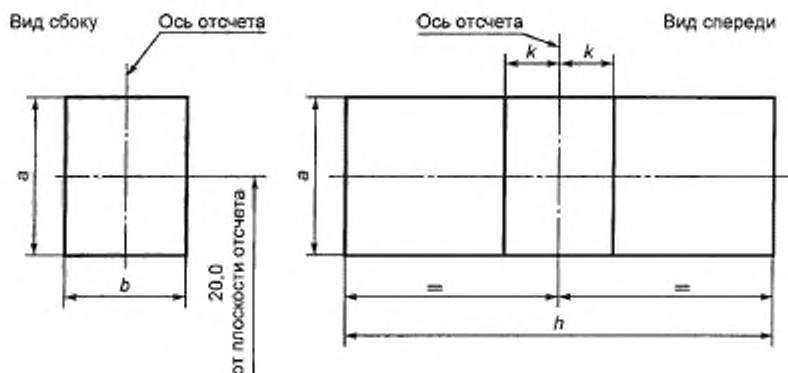
<sup>2)</sup> Максимальное боковое отклонение центра нити накала относительно двух взаимно перпендикулярных плоскостей, проходящих через ось отсчета, одна из которых проходит через ось X—X.

<sup>3)</sup> Боковое отклонение относительно плоскости, перпендикулярной к оси X—X, измеряют в положении, описанном в пункте 1 метода испытаний в спецификации H21W/2.

<sup>4)</sup> В зоне между внешними границами углов  $\gamma_1$  и  $\gamma_2$  колба не должна иметь участков оптического искажения и кривизна колбы должна иметь радиус, составляющий не менее 50 % фактического диаметра колбы.

**Требования к контрольному экрану**

Это испытание позволяет определить, удовлетворяет ли лампа накаливания предъявляемым требованиям, контролем правильного расположения нити накала относительно оси отсчета и плоскости отсчета и оси, перпендикулярной, в пределах  $\pm 7,5^\circ$ , к плоскости, проходящей через центр контрольного штифта и ось отсчета.



Обозначение	$a$	$b$	$h$	$k$
Размер, мм	$d + 1,0$	$d + 1,0$	$f + 1,2$	0,5
$d$ — фактический диаметр нити накала; $f$ — фактическая длина нити накала.				

**Метод испытания и требования**

1 Лампу накаливания устанавливают в патрон, который может поворачиваться вокруг своей оси; на этом патроне имеются либо градуированная круглая шкала, либо упоры, установленные в соответствии с допускаемыми пределами углового смещения. Затем патрон поворачивают так, чтобы на экране, на который проектируется изображение нити накала, был получен вид конца нити. Вид конца нити накала должен быть получен в допускаемых пределах углового смещения.

**2 Вид сбоку**

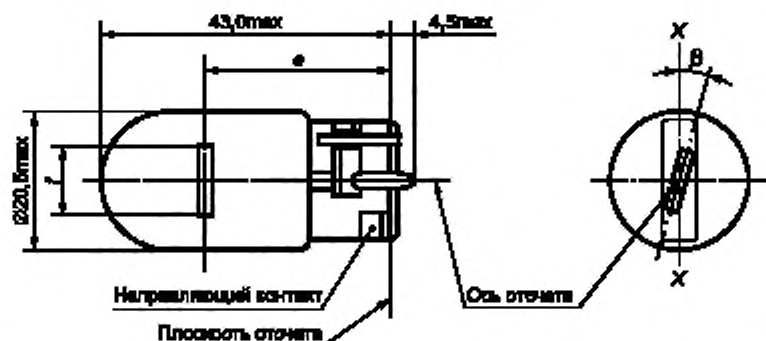
Лампу накаливания располагают цоколем вниз при вертикальной оси отсчета, и нить накала рассматривают с конца. Проекция нити накала должна располагаться полностью внутри прямоугольника высотой  $a$  и шириной  $b$ , центр которого совмещается с теоретическим центром нити накала.

**3 Вид спереди**

Лампу накаливания располагают цоколем вниз при вертикальной оси отсчета и рассматривают в направлении, перпендикулярном к оси нити накала:

3.1 проекция нити накала должна располагаться полностью внутри прямоугольника высотой  $a$  и шириной  $h$ , центр которого совмещается с теоретическим центром нити накала;

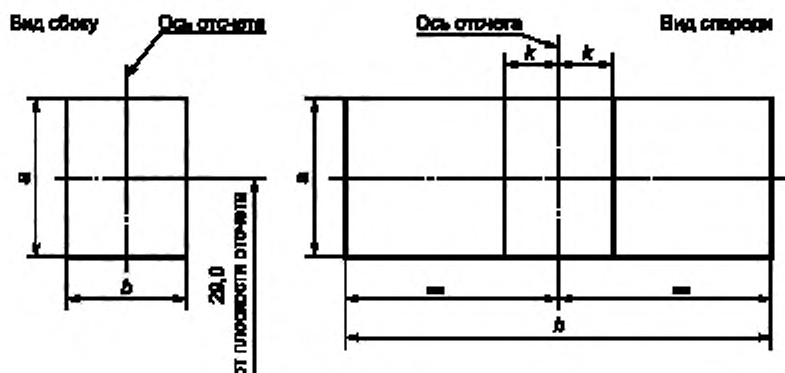
3.2 центр нити накала не должен смещаться относительно оси отсчета на расстояние, превышающее  $k$ .



Размер, мм	Лампа накаливания серийного производства			Эталонная лампа накаливания
	min	nom	max	
$e$	—	29,2 <sup>1)</sup>	—	29,0 ± 0,3
$f$	—	—	7,5	7,5 <sup>+0</sup> <sub>-2</sub>
Боковое отклонение <sup>1)</sup>	—	—	<sup>2)</sup>	0,5 max
$\beta$	-15° <sup>2)</sup>	0°	+15° <sup>2)</sup>	0° ± 5°
Цоколь W3 - 16d в соответствии с Публикацией МЭК 61 (спецификация 7004-105-2)				
<b>ЭЛЕКТРИЧЕСКИЕ И ФОТОМЕТРИЧЕСКИЕ ХАРАКТЕРИСТИКИ</b>				
Номинальные значения	В	12		12
	Вт	21		21
Испытательное напряжение	В	13,5		—
Нормальные значения	Мощность	Вт	25	25 при 13,5 В
		± %	6	6
	Световой поток	лм	460	—
		± %	15	—
Контрольный световой поток: 460 лм при напряжении около 13,5 В				
<sup>1)</sup> Максимальное боковое отклонение центра нити накала относительно двух взаимно перпендикулярных плоскостей, проходящих через ось отсчета, одна из них проходит через ось X-X. <sup>2)</sup> Контроль осуществляют «системой шаблона», спецификация W21W/2.				

## Требования к контрольному экрану

Это испытание позволяет определить, удовлетворяет ли лампа накаливания предъявляемым требованиям, путем контроля правильного расположения нити накала относительно оси отсчета и плоскости отсчета и оси, перпендикулярной, в пределах  $\pm 15^\circ$ , к плоскости, проходящей через ось  $X-X$  и ось отсчета.



Обозначение	<i>a</i>	<i>b</i>	<i>h</i>	<i>k</i>
Размер, мм	3,5	3,0	9,5	1,0

## Метод испытания и требования

1 Лампу накаливания устанавливают в патрон, который может поворачиваться вокруг своей оси; на этом патроне имеются либо градуированная круглая шкала, либо упоры, установленные в соответствии с допускаемыми пределами углового смещения, т. е.  $\pm 15^\circ$ . Затем патрон поворачивают так, чтобы на экране, на который проектируется изображение нити накала, был получен вид конца нити. Вид конца нити накала должен быть получен в допускаемых пределах углового смещения ( $\pm 15^\circ$ ).

## 2 Вид сбоку

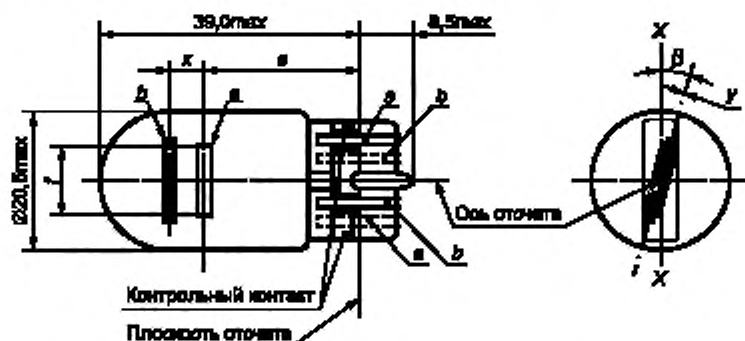
Лампу накаливания располагают цоколем вниз при вертикальной оси отсчета, и нить накала рассматривают с конца. Проекция нити накала должна располагаться полностью внутри прямоугольника высотой *a* и шириной *b*, центр которого совмещается с теоретическим центром нити накала.

## 3 Вид спереди

Лампу накаливания располагают цоколем вниз при вертикальной оси отсчета и рассматривают в направлении, перпендикулярном к оси нити накала:

3.1 проекция нити накала должна располагаться полностью внутри прямоугольника высотой *a* и шириной *h*, центр которого совмещается с теоретическим центром нити накала;

3.2 центр нити накала не должен смещаться относительно оси отсчета на расстояние, превышающее *k*.



*a* — основная (с высокой номинальной мощностью) нить накала; *b* — вспомогательная (с низкой номинальной мощностью) нить накала

Размер, мм	Лампа накаливания серийного производства			Эталонная лампа накаливания		
	min	nom	max			
<i>e</i>	—	25,0 <sup>1)</sup>	—	25,0 ± 0,3		
<i>f</i>	—	—	7,5	7,5 <sup>+0</sup> <sub>-2</sub>		
Боковое отклонение <sup>2)</sup>	—	—	''	0,3 max		
<i>x</i> <sup>3)</sup>	—	2,8 <sup>''</sup>	—	2,8 ± 0,3		
<i>y</i> <sup>3)</sup>	—	0,0 <sup>''</sup>	—	0,0 ± 0,3		
$\beta$	15° <sup>3)</sup>	0°	+15° <sup>3)</sup>	0° ± 5°		
Цоколь W3 · 16g в соответствии с Публикацией МЭК 61 (спецификация 7004-106-1)						
<b>ЭЛЕКТРИЧЕСКИЕ И ФОТОМЕТРИЧЕСКИЕ ХАРАКТЕРИСТИКИ</b>						
Номинальные значения	V	12		12		
	V <sub>T</sub>	21	5	21	5	
Испытательное напряжение	V	13,5		—		
Нормальные значения	Мощность	V <sub>T</sub>	25	6	25	6
		± %	6	10	6	10
	Световой поток	лм	440	35	—	
		± %	15	20	—	
Контрольный световой поток: 440 и 35 лм при напряжении около 13,5 В						
<sup>1)</sup> Контроль осуществляют «системой шаблона», спецификация W21/5W/2 и 3. <sup>2)</sup> Максимальное боковое отклонение центра основной нити накала относительно двух взаимно перпендикулярных плоскостей, проходящих через ось отсчета, одна из которых проходит через ось X—X'. <sup>3)</sup> <i>x</i> и <i>y</i> обозначают смещение оси вспомогательной нити накала по отношению к оси основной нити накала.						

**Требования в отношении контрольного экрана**

Это испытание позволяет определить, удовлетворяет ли лампа накаливания предъявляемым требованиям, контролем:

- а) правильного расположения основной нити накала относительно оси отсчета и плоскости отсчета и оси, перпендикулярной, в пределах  $\pm 15^\circ$ , к плоскости, проходящей через ось  $X-X'$  и ось отсчета;
- б) правильного расположения вспомогательной нити накала относительно основной нити накала.

**Метод испытания и требования**

1 Лампу накаливания устанавливают в патрон, который может поворачиваться вокруг своей оси; на этом патроне имеются либо градуированная круглая шкала, либо упоры, установленные в соответствии с допускаемыми пределами углового смещения. Затем патрон поворачивают так, чтобы на экране, на который проектируется изображение нити накала, был получен вид конца основной нити накала. Вид конца этой нити накала должен быть получен в допускаемых пределах углового смещения ( $\pm 15^\circ$ ).

**2 Вид сбоку**

Когда лампа накаливания расположена цоколем вниз при вертикальной оси отсчета и основной нити накала, видимой с конца:

2.1 проекция основной нити накала должна располагаться полностью внутри прямоугольника высотой  $a$  и шириной  $b$ , центр которого совмещается с теоретическим центром нити накала;

2.2 проекция вспомогательной нити накала должна располагаться полностью внутри прямоугольника шириной  $c$  и высотой  $d$ , центр которого находится на расстоянии  $u$  над теоретическим центром основной нити накала.

**3 Вид спереди**

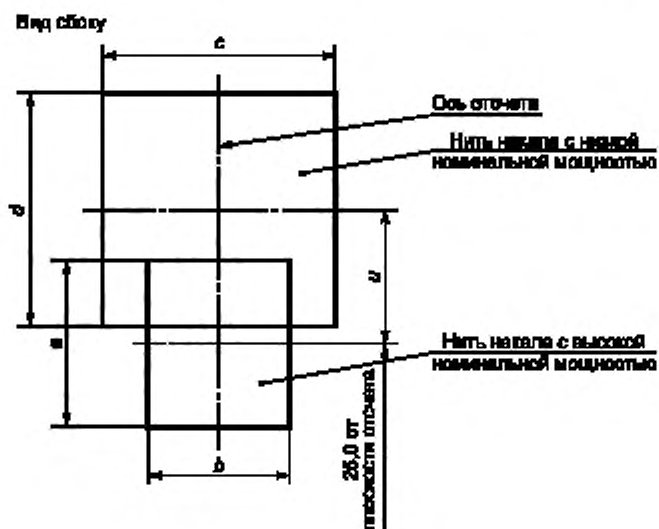
Когда лампа накаливания расположена цоколем вниз при вертикальной оси отсчета и рассматривается в направлении, перпендикулярном к оси основной нити накала:

3.1 проекция основной нити накала должна располагаться полностью внутри прямоугольника высотой  $a$  и шириной  $h$ , центр которого совмещается с теоретическим центром нити накала;

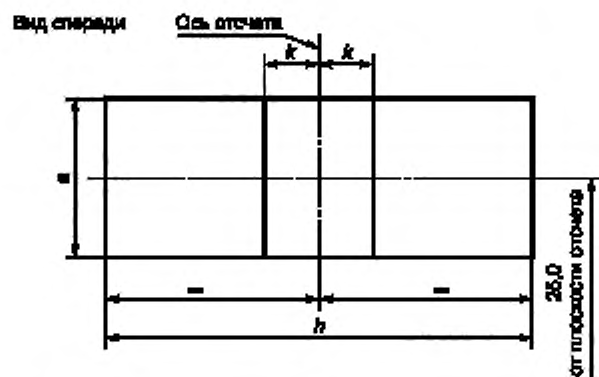
3.2 центр основной нити накала не должен смещаться относительно оси отсчета на расстояние, превышающее  $k$ ;

3.3 центр вспомогательной нити накала не должен смещаться относительно оси отсчета более чем на  $\pm 2$  мм ( $\pm 0,4$  мм для эталонных ламп).

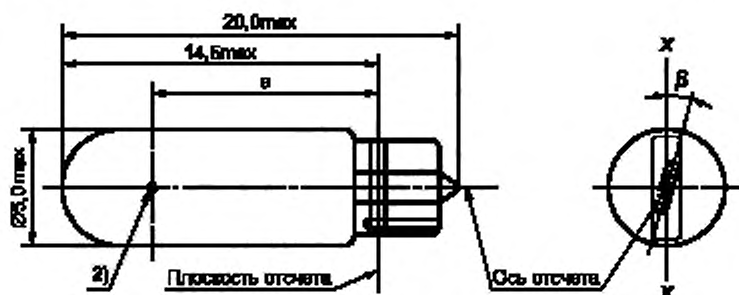




Обозначение	$a$	$b$	$c$	$d$	$u$
Размер, мм	3,5	3,0	4,8		2,8



Обозначение	$a$	$h$	$k$
Размер, мм	3,5	9,5	1,0



Размер, мм	Лампа накаливания серийного производства			Эталонная лампа накаливания		
	min	nom	max			
$e$	10,3	10,8	11,3	$10,8 \pm 0,3$		
Боковое отклонение <sup>1)</sup>	—	—	1,0	0,5 max		
$\beta$	$-15^\circ$	$0^\circ$	$+15^\circ$	$0^\circ \pm 5^\circ$		
Цоколь W2 - 4,6d в соответствии с Публикацией МЭК 61 (спецификация 7004-94-2)						
<b>ЭЛЕКТРИЧЕСКИЕ И ФОТОМЕТРИЧЕСКИЕ ХАРАКТЕРИСТИКИ</b>						
Номинальные значения	В	—	12	—	12	
	Вт	—	2,3	—	2,3	
Испытательное напряжение	В	—	13,5	—	—	
Нормальные значения	Мощность, Вт	—	2,5 max	—	2,5 max при 13,5 В	
	Световой поток	лм	—	18,6	—	—
		$\pm \%$	—	20	—	—
Контрольный световой поток: 18,6 лм при напряжении около 13,5 В						
<sup>1)</sup> Максимальное боковое отклонение центра нити накала относительно двух взаимно перпендикулярных плоскостей, проходящих через ось отсчета, одна из которых проходит через ось X—X. <sup>2)</sup> См. 3.5.3						

Рисунки предназначены только для указания основных размеров лампы накаливания.

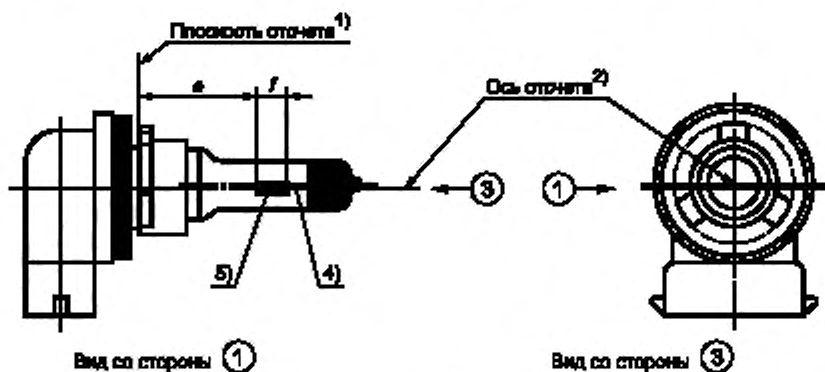


Рисунок 1 — Основной

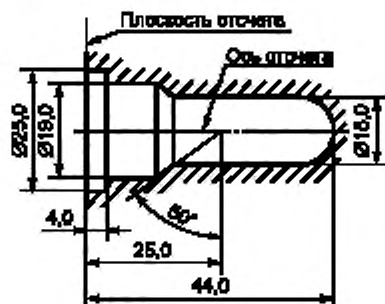


Рисунок 2 — Максимальный внешний контур лампы<sup>1)</sup>

<sup>1)</sup> Плоскость отчета представляет собой плоскость, образуемую нижней стороной скошенного вводного фланца цоколя.

<sup>2)</sup> Ось отчета представляет собой линию, перпендикулярную к плоскости отчета и проходящую через центр цоколя диаметром 19 мм.

<sup>3)</sup> Стеклокляная колба и точки опоры не должны выступать за пределы оболочки, как показано на рисунке 2. Оболочка имеет концентрическую форму по отношению к оси отчета.

<sup>4)</sup> Колба должна быть бесцветной или желтого цвета.

<sup>5)</sup> Примечания касаются диаметра нити накала.

#### П р и м е ч а н и я

1 Ограничения в отношении диаметра отсутствуют, однако в целях дальнейшего развития диаметр должен составлять  $d_{\max} = 1,2$  мм.

2 Один и тот же изготовитель должен обеспечивать одинаковый диаметр в конструкции стандартной (эталонной) лампы накаливания и лампы накаливания серийного производства.

## КАТЕГОРИЯ Н8



Вид со стороны ②

Рисунок 3 — Зона отсутствия искажения<sup>6)</sup> и черная верхняя часть<sup>7)</sup>



Рисунок 5 — Допустимое смещение оси нити накала<sup>8)</sup> (только для эталонных ламп накаливания)



Вид со стороны ①

Рисунок 4 — Зона без металлических частей<sup>9)</sup>



Вид со стороны ①

Рисунок 6 — Эксцентриситет оси колбы<sup>10)</sup>

<sup>6)</sup> Стеклопая колба не должна давать оптического искажения в пределах углов  $\gamma_1$  и  $\gamma_2$ . Это требование распространяется на всю окружность колбы в пределах углов  $\gamma_1$  и  $\gamma_2$ .

<sup>7)</sup> Светонепроницаемое покрытие должно распространяться на угол не менее  $\gamma_1$  и доходить, по крайней мере, до цилиндрической части колбы по всей ее верхней окружности.

<sup>8)</sup> Конструкция внутренней части лампы должна быть такой, чтобы паразитные зеркальные изображения и световые отражения находились только над самой нитью накала, видимой в горизонтальном направлении. (Вид в направлении ①, как показано на рисунке 1 спецификации Н8/1). В затемненной зоне, показанной на рисунке 4, не должно быть никаких металлических частей, за исключением витков нити накала.

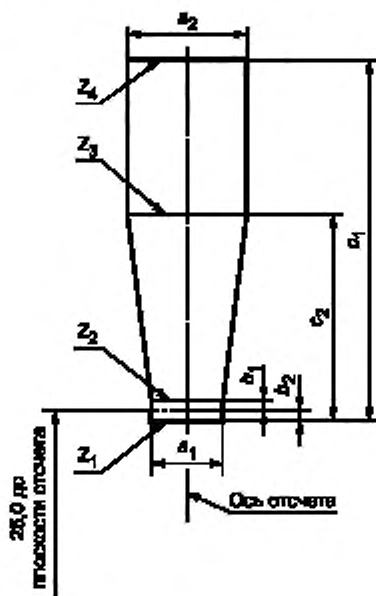
<sup>9)</sup> Смещение оси нити накала относительно оси отсчета измеряют только в направлениях визирования ① и ②, как показано на рисунке 1 спецификации Н8/1. Точками измерения являются точки, в которых проекция наружной части конечных витков, наиболее близкая или наиболее удаленная от плоскости отсчета, пересекает ось нити накала.

<sup>10)</sup> Смещение оси нити накала относительно оси колбы, измеренное в двух плоскостях, параллельных плоскости отсчета, где проекция наружной части конечных витков, наиболее близкая или наиболее удаленная от плоскости отсчета, пересекает ось нити накала.

Размер, мм	Лампа накаливания серийного производства		Эталонная лампа накаливания
	12 В		12 В
$e^{111}$	25,0 <sup>121</sup>		25,0 ± 0,1
$f^{111}$	3,7		3,7 ± 0,1
$g$	0,5 min		Без изменений
$h_1$	0 <sup>12</sup>		0 ± 0,1
$h_2$	0 <sup>12</sup>		0 ± 0,15
$\gamma_1$	50° min		50° min
$\gamma_2$	40° min		40° min
$\gamma_3$	30° min		30° min
Цоколь PGJ 19 в соответствии с Публикацией МЭК 61 (спецификация 7004-110-1)			
<b>ЭЛЕКТРИЧЕСКИЕ И ФОТОМЕТРИЧЕСКИЕ ХАРАКТЕРИСТИКИ</b>			
Номинальные значения	В	12	12
	Вт	35	35
Испытательное напряжение	В	13,2	—
Фактические значения	Мощность, Вт		max 43
	Световой поток	лм	800
		± %	15
Контрольный световой поток для испытания фары: 600 лм при напряжении около 12 В			
<p><sup>111</sup> Крайние точки нити накала определяют как точки, где проекция наружной части конечных витков пересекает ось нити накала, причем направлением визирования является направление ①, как показано на рисунке 1 спецификации Н8/1.</p> <p><sup>121</sup> Контроль осуществляют «системой шаблона», спецификация Н8/4.</p>			

## Требования к контрольному экрану

Это испытание позволяет определить, удовлетворяет ли лампа предъявляемым требованиям, путем проверки правильности расположения нити накала относительно оси отсчета и плоскости отсчета.

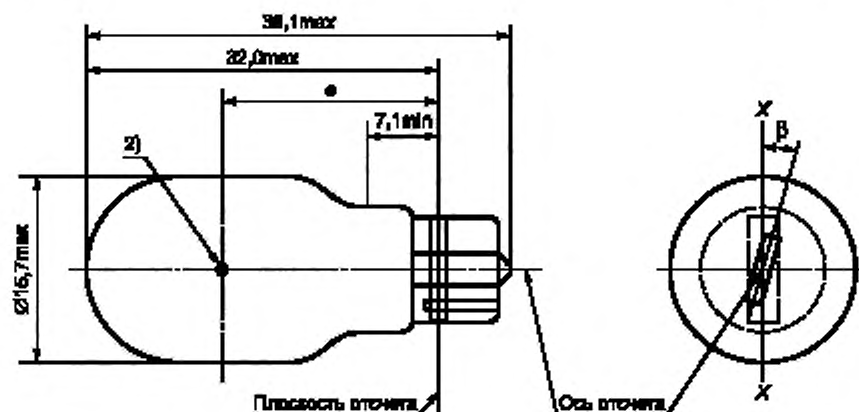


Обозначение	$a_1$	$a_2$	$b_1$	$b_2$	$c_1$	$c_2$
Размер, мм, для напряжения 12 В	$d + 0,50$	$d + 0,70$	0,25		4,6	3,5
$d$ — диаметр нити накала.						

Крайние точки нити накала, определенные в сноске <sup>11</sup> к спецификации Н8/3, должны находиться между линиями  $Z_1$  и  $Z_2$  и между линиями  $Z_3$  и  $Z_4$ .

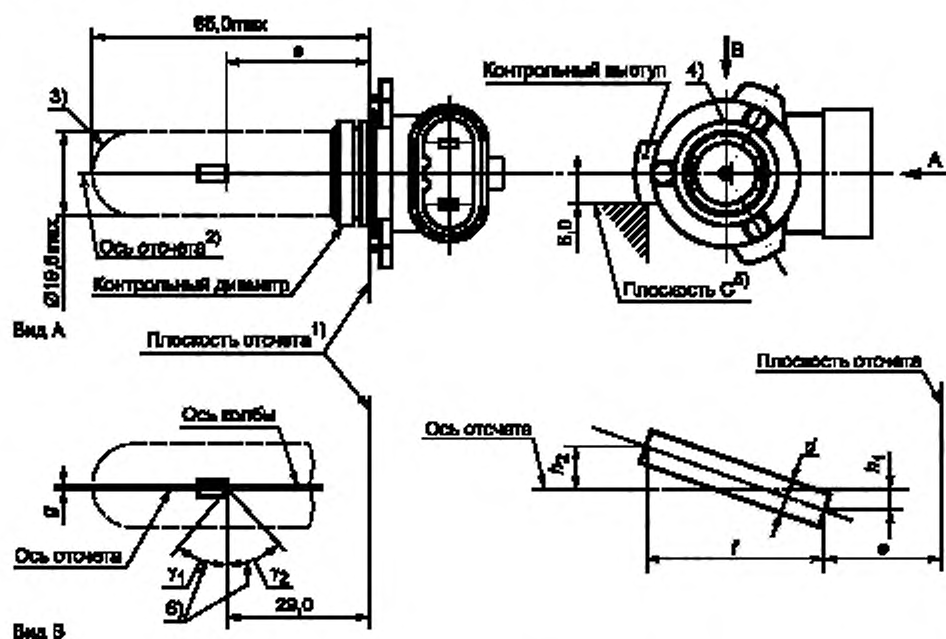
Расположение нити накала контролируют только в направлениях ① и ②, показанных на рисунке 1 спецификации Н8/1.

Нить накала должна полностью располагаться в указанных пределах.



Размер, мм	Лампа накаливания серийного производства			Эталонная лампа накаливания	
	min	nom	max		
$e$	18,3	20,6	22,9	$20,6 \pm 0,3$	
Боковое отклонение <sup>1)</sup>	—	—	1,0	0,5 max	
$\beta$	$-15^\circ$	$0^\circ$	$+15^\circ$	$0^\circ \pm 5^\circ$	
Цоколь W 2,1 - 9,5d в соответствии с Публикацией МЭК 61 (спецификация 7004-91-3)					
<b>ЭЛЕКТРИЧЕСКИЕ И ФОТОМЕТРИЧЕСКИЕ ХАРАКТЕРИСТИКИ</b>					
Номинальные значения	В	12		12	
	Вт	16		16	
Испытательное напряжение	В	13,5		—	
Фактические значения	Мощность	Вт	19,4		19,4 при 13,5 В
		$\pm \%$	10		10
	Световой поток	лм	310		—
		$\pm \%$	20		—
Контрольный световой поток: 310 лм при напряжении около 13,5 В					
<sup>1)</sup> Максимальное боковое отклонение центра нити накала относительно двух взаимно перпендикулярных плоскостей, которые проходят через ось отчета и одна из которых проходит через ось X—X. <sup>2)</sup> См. 3.5.3.					

Рисунки служат только для указания основных размеров лампы накаливания.



<sup>1)</sup> Плоскость отчета представляет собой плоскость, образуемую тремя опорными приливами кольца цоколя.

<sup>2)</sup> Ось отчета перпендикулярна к плоскости отчета и проходит через центр контрольного диаметра цоколя.

<sup>3)</sup> Стеклая колба и держатели не должны выступать за пределы оболочки. Оболочка имеет концентрическую форму по отношению к оси отчета.

<sup>4)</sup> Шпоночная канавка является обязательной.

<sup>5)</sup> Лампу накаливания поворачивают в измерительном патроне до тех пор, пока контрольный выступ не соприкоснется с плоскостью S патрона.

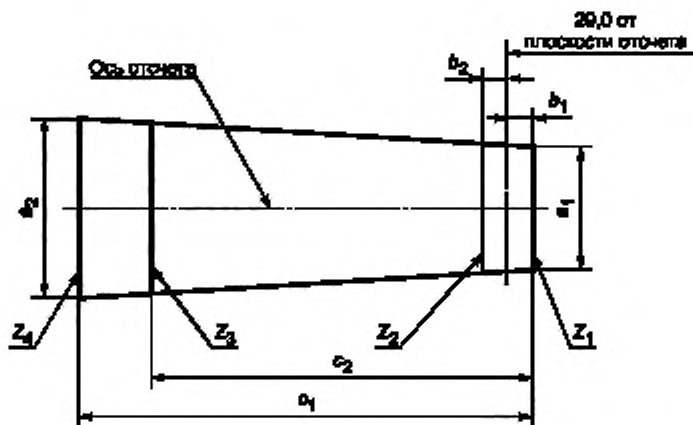
<sup>6)</sup> Края стеклянной колбы не должны давать оптического осевого искажения в пределах углов  $\gamma_1$  и  $\gamma_2$ . Это требование распространяется на всю окружность колбы в пределах углов  $\gamma_1$  и  $\gamma_2$ .



Размер, мм <sup>11)</sup>		Допуск	
		Лампа накаливания серийного производства	Эталонная лампа накаливания
$e^{*) 10)$	29	°	± 0,16
$f^{*) 11)$	5,1	°	± 0,16
$g^{*)$	0	+ 0,7 — 0,0	+ 0,4 — 0,0
$h1, h2$	0	°	± 0,15 <sup>7)</sup>
$d$	1,6 max	—	—
$\gamma_1$	50° min	—	—
$\gamma_2$	50° min	—	—
Цоколь PX 20d в соответствии с Публикацией МЭК 61 (спецификация 7004-. . . .)			
<b>ЭЛЕКТРИЧЕСКИЕ И ФОТОМЕТРИЧЕСКИЕ ХАРАКТЕРИСТИКИ</b>			
Номинальные значения	В	12	12
	Вт	65	65
Испытательное напряжение	В	13,2	13,2
Фактические значения	Мощность, Вт	73 max	73 max
	Световой поток	лм	2500
		± %	15
Контрольный световой поток для испытания фар: 1840 лм при напряжении около 12 В			
<p><sup>7)</sup> Эксцентриситет измеряют только в направлениях визирования <i>A</i> и <i>B</i>, как показано на рисунке в спецификации HIR1/1. Точками, между которыми должны производиться измерения, являются точки, в которых проекция наружной части конечных витков, наиболее близкая или наиболее удаленная от плоскости отсчета, пересекает ось нити накала.</p> <p><sup>8)</sup> Направлением визирования является направление <i>B</i>, как показано на рисунке в спецификации HIR1/1.</p> <p><sup>9)</sup> Контроль осуществляют «системой шаблона» (спецификация HIR1/3).</p> <p><sup>10)</sup> Крайние точки нити накала определяют как точки, в которых проекция наружной части конечных витков пересекает ось нити накала; направление визирования определено в сноске <sup>7)</sup>.</p> <p><sup>11)</sup> Размеры проверяют при установленном кольце <i>O</i>.</p>			

## Требования в отношении контрольного экрана

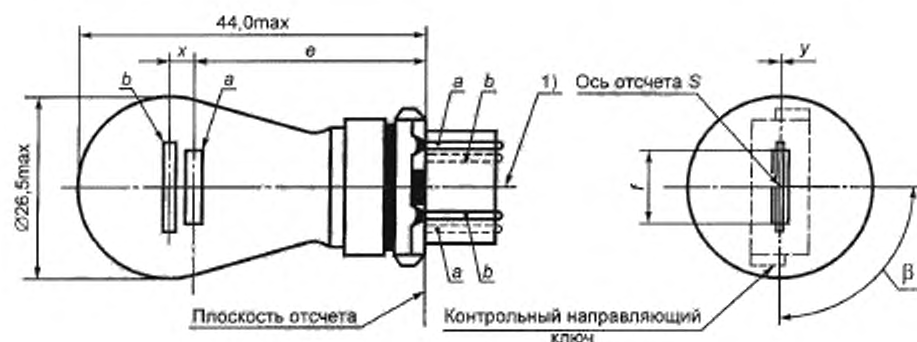
Это испытание позволяет определить, удовлетворяет ли лампа накаливания предъявляемым требованиям, путем контроля правильного расположения нити накала относительно оси отсчета и плоскости отсчета.



Обозначение	$a_1$	$a_2$	$b_1$	$b_2$	$c_1$	$c_2$
Размер, мм, для напряжения 12 В	$d + 0,4$	$d + 0,8$	0,35		6,1	5,2
$d$ — диаметр нити накала.						

Расположение нити накала контролируют только в направлениях  $A$  и  $B$ , указанных на рисунке спецификации Н1R1/1.

Начало нити накала в соответствии с определением, приведенным в сноске <sup>11</sup> спецификации Н1R1/2, должно находиться между линиями  $Z_1$  и  $Z_2$  и между линиями  $Z_3$  и  $Z_4$ .



*a* — основная (с высокой номинальной мощностью) нить накала;  
*b* — вспомогательная (с низкой номинальной мощностью) нить накала

Размер, мм	Лампа накаливания серийного производства			Эталонная лампа накаливания
	min	nom	max	
<i>e</i>	—	27,9 <sup>1)</sup>	—	27,9 ± 0,3
<i>f</i>	—	—	9,9	9,9 <sup>+0</sup> <sub>-2</sub>
Боковое отклонение <sup>2)</sup>	—	—	—	0,0 ± 0,4
<i>x</i> <sup>3)</sup>	—	5,1 <sup>3)</sup>	—	5,2 ± 0,5
<i>y</i> <sup>4)</sup>	—	0,0 <sup>3)</sup>	—	0,0 ± 0,5
β	75° <sup>3)</sup>	90°	105° <sup>3)</sup>	90° ± 5°

Цоколь WX2,5 - 16q в соответствии с Публикацией МЭК 61 (спецификация 7004-... -1)

#### ЭЛЕКТРИЧЕСКИЕ И ФОТОМЕТРИЧЕСКИЕ ХАРАКТЕРИСТИКИ

Номинальные значения	В	12		12			
	Вт	27	7		27	7	
Испытательное напряжение	В	13,5		—			
Фактические значения	Мощность	Вт	29,2	7,7		29,2	7,7
		± %	10		10		
	Световой поток	лм	280	21		—	—
		± %	15		—		

Контрольный световой поток: Колба авто-желтого цвета: 280 и 21 лм при напряжении приблизительно 13,5 В  
 Светлая колба: 475 и 36 лм

<sup>1)</sup> Ось отсчета определяется по отношению к контрольным направляющим ключам и проходит перпендикулярно к плоскости отсчета.

<sup>2)</sup> Максимальное боковое отклонение центра основной нити накала относительно двух взаимно перпендикулярных плоскостей, проходящих через ось отсчета, одна из которых проходит через ось контрольных направляющих ключей.

<sup>3)</sup> Контроль осуществляют «системой шаблона», (спецификации PY27/7W/2 и 3).

<sup>4)</sup> *x* и *y* обозначают смещение оси вспомогательной нити накала по отношению к оси основной нити накала.

<sup>5)</sup> Колбы ламп серийного производства должны быть авто-желтого цвета. (См. также сноску<sup>4)</sup>).

<sup>6)</sup> Колбы эталонных ламп накаливания должны быть авто-желтого или светлого цвета. Для эталонных ламп накаливания авто-желтого цвета изменения температуры колбы не должны влиять на световой поток, что может отразиться на фотометрических измерениях устройств сигнализации. Кроме того, цвет должен находиться в нижней части зоны допуска.

**Требования к контрольному экрану**

Это испытание позволяет определить, удовлетворяет ли лампа предъявляемым требованиям, контролем:

- а) правильного расположения основной нити накала относительно оси отсчета и плоскости отсчета и оси, перпендикулярной, в пределах  $\pm 15^\circ$ , к плоскости, проходящей через центр направляющих ключей и ось отсчета;
- б) правильного расположения вспомогательной нити накала относительно основной нити накала.

**Метод испытания и требования**

1 Лампу накаливания устанавливают в патрон, который может поворачиваться вокруг своей оси; на этом патроне имеются либо градуированная шкала, либо упоры, установленные в соответствии с допускаемыми пределами углового смещения. Затем патрон поворачивают таким образом, чтобы на экране, на который проецируется изображение нити накала, был получен вид конца основной нити накала. Вид конца основной нити накала должен быть получаться в допускаемых пределах углового смещения.

**2 Вид сбоку**

Когда лампу накаливания располагают цоколем вниз при вертикальной оси отсчета, контрольном направляющем ключе справа и основной нити накала, видимой с конца:

2.1 проекция нити накала должна располагаться полностью внутри прямоугольника высотой  $a$  и шириной  $b$ , центр которого совмещается с теоретическим центром нити накала;

2.2 проекция вспомогательной нити накала должна располагаться полностью внутри прямоугольника шириной  $c$  и высотой  $d$ , центр которого находится на расстоянии  $d$  над теоретическим центром основной нити накала.

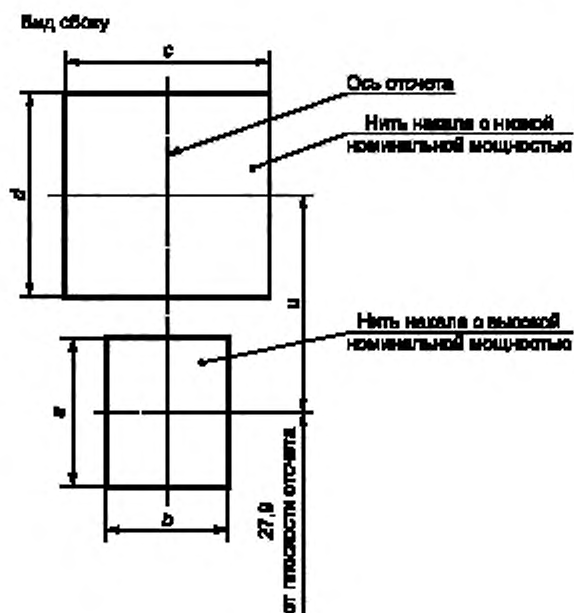
**3 Вид спереди**

Когда лампу накаливания располагают цоколем вниз при вертикальной оси отсчета и рассматривают в направлении, перпендикулярном к оси основной нити накала:

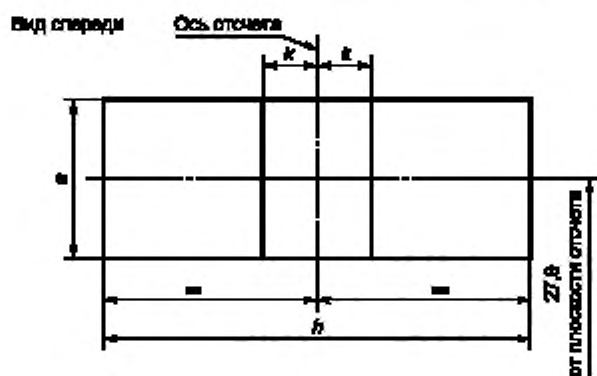
3.1 проекция основной нити накала должна располагаться полностью внутри прямоугольника высотой  $a$  и шириной  $h$ , центр которого совмещается с теоретическим центром нити накала;

3.2 центр основной нити накала не должен смещаться относительно оси отсчета на расстояние, превышающее  $k$ ;

3.3 центр вспомогательной нити накала не должен смещаться относительно оси отсчета более чем на  $\pm 2$  мм ( $\pm 0,4$  мм для эталонных ламп накаливания).

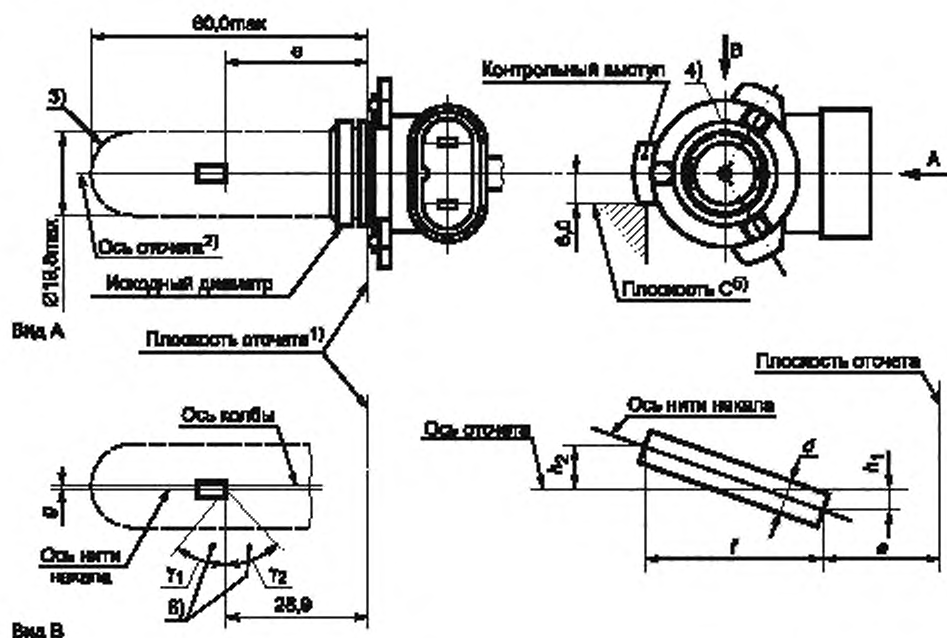


Обозначение	<i>a</i>	<i>b</i>	<i>c</i>	<i>d</i>	<i>u</i>
Размер, мм	3,5	3,0	4,8		5,1



Обозначение	<i>a</i>	<i>h</i>	<i>k</i>
Размер, мм	3,5	11,9	1,0

Рисунки служат только для иллюстрации основных размеров лампы накаливания.



<sup>1)</sup> Плоскость отчета представляет собой плоскость, образуемую тремя опорными выступами на фланце цоколя.

<sup>2)</sup> Ось отчета представляет собой ось, перпендикулярную к плоскости отчета и проходящую через центр цоколя с исходным диаметром.

<sup>3)</sup> Стекло колбы и держатели не должны выходить за пределы оболочки. Центр оболочки совпадает с осью отчета.

<sup>4)</sup> Пазик в байонетном замке является обязательным.

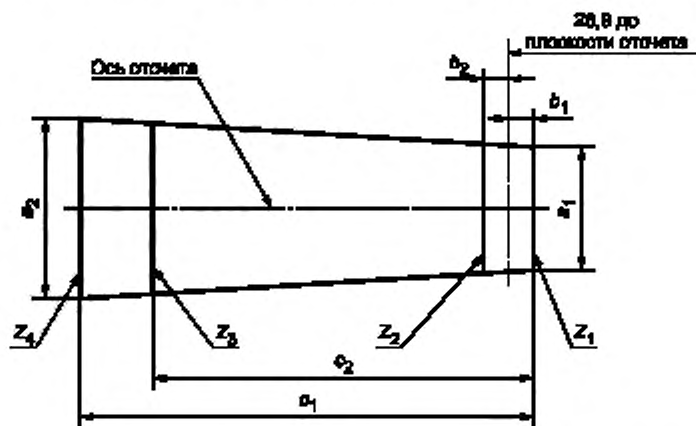
<sup>5)</sup> Лампу накаливания поворачивают в измерительном патроне до соприкосновения контрольного выступа с плоскостью *C* патрона.

<sup>6)</sup> В осевом направлении стеклянная колба не должна давать оптического искажения в пределах углов  $\gamma_1$  и  $\gamma_2$ . Это требование распространяется на всю окружность колбы в пределах углов  $\gamma_1$  и  $\gamma_2$ .

Размер, мм <sup>1)</sup>		Допуск	
		Лампа накаливания серийного производства	Эталонная лампа накаливания
$e^{*) 10)$	28,9	°	± 0,16
$f^{*) 11)$	5,3	°	± 0,16
$g^{*)$	0	+ 0,7 — 0,0	+ 0,4 — 0,0
$h_1, h_2$	0	°	± 0,15 <sup>7)</sup>
$d$	1,6 max	—	—
$\gamma_1$	50° min	—	—
$\gamma_2$	50° min	—	—
Цоколь PX-22d в соответствии с Публикацией МЭК 61 (спецификация 7004-. . .)			
<b>ЭЛЕКТРИЧЕСКИЕ И ФОТОМЕТРИЧЕСКИЕ ХАРАКТЕРИСТИКИ</b>			
Номинальные значения	В	12	12
	Вт	55	55
Испытательное напряжение	В	13,2	13,2
Фактические значения	Мощность, Вт		63 max
	Световой поток	лм	1875
		± %	15
Контрольный световой поток для испытания фар: 1355 лм при напряжении около 12 В			
<p><sup>7)</sup> Эксцентриситет изменяется только в направлениях визирования <i>A</i> и <i>B</i>, указанных на рисунке спецификации HIR2/1. Точками измерения являются точки, в которых проекция наружной части конечных витков, самого близкого и самого удаленного от плоскости отсчета, пересекает ось нити накала.</p> <p><sup>8)</sup> Направление визирования представляет собой направление <i>B</i>, указанное на рисунке спецификации HIR2/1.</p> <p><sup>9)</sup> Контроль осуществляют «системой шаблона», спецификация HIR2/3.</p> <p><sup>10)</sup> Крайние точки нити накала определяют как точки, в которых проекция наружной части конечных витков — в случае, когда направление визирования соответствует определенному выше в сноске <sup>7)</sup>, — пересекает ось отсчета.</p> <p><sup>11)</sup> Размеры проверяют при снятом O-образном кольце.</p>			

## Требования к контрольному экрану

Это испытание позволяет определить, соответствует ли лампа предъявляемым требованиям, путем контроля правильности расположения нити накала относительно оси отчета и плоскости отчета.



Обозначение	$a_1$	$a_2$	$b_1$	$b_2$	$c_1$	$c_2$
Размер, мм, для напряжения 12 В	$d + 0,4$	$d + 0,8$	0,35		6,6	5,7
$d$ — диаметр нити накала.						

Положение нити накала проверяют только в направлениях *A* и *B*, указанных на рисунке спецификации HIR2/1.

Начало нити накала, соответствующее определению, приведенному в сноске <sup>14</sup> спецификации HIR2/2, должно находиться между линиями  $Z_1$  и  $Z_2$  и между линиями  $Z_3$  и  $Z_4$ .



Рисунки служат только для иллюстрации основных размеров лампы накаливания.

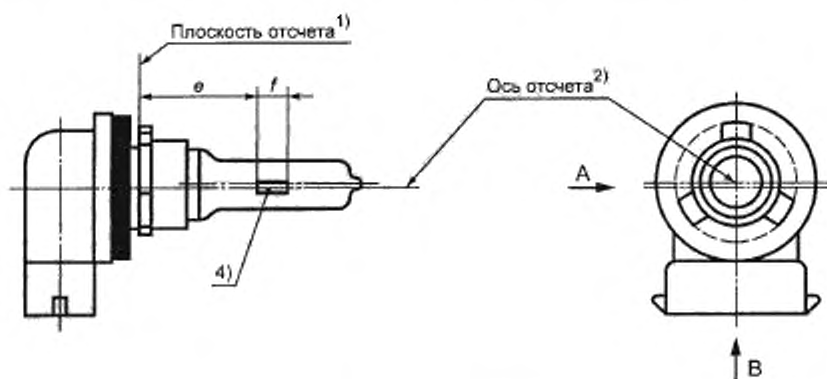


Рисунок 1 — Основной



Рисунок 2 — Максимальные размеры лампы <sup>1)</sup>

<sup>1)</sup> Плоскость отсчета представляет собой плоскость, образуемую нижней стороной скошенного токопроводящего фланца цоколя.

<sup>2)</sup> Ось отсчета представляет собой ось, перпендикулярную к плоскости отсчета и проходящую через центр цоколя диаметром 19 мм.

<sup>3)</sup> Стекло колбы и держатели не должны выходить за пределы оболочки, как показано на рисунке 2. Центр оболочки совпадает с осью отсчета.

<sup>4)</sup> Примечания касаются диаметра нити накала:

**П р и м е ч а н и я**

1 Ограничения на фактический диаметр не устанавливают, однако цель будущих разработок — довести  $d$  max до 1,4 мм;

2 В случае одного и того же предприятия-изготовителя конструктивный диаметр стандартной (эталонной) лампы накаливания и лампы накаливания серийного производства должен быть одним и тем же.

## КАТЕГОРИЯ Н9

Рисунок 3 — Зона без оптического искажения<sup>35</sup>Рисунок 4 — Зона без металлических частей<sup>36</sup>Рисунок 5 — Смещение нити накала<sup>37</sup> (только для эталонных ламп накаливания)Рисунок 6 — Эксцентриситет оси колбы<sup>38</sup>

<sup>35</sup> Стекло колбы не должно давать оптического искажения в пределах углов  $\gamma_1$  и  $\gamma_2$ . Это требование распространяется на всю окружность колбы в пределах углов  $\gamma_1$  и  $\gamma_2$ .

<sup>36</sup> Конструкция внутренней части лампы должна быть такой, чтобы паразитные зеркальные изображения и световые отражения находились только над самой нитью накала, видимой в горизонтальном направлении (вид в направлении А, как показано на рисунке 1 спецификации Н9/1). В затемненной зоне, показанной на рисунке 4, не должно быть никаких металлических частей, за исключением витков нити накала.

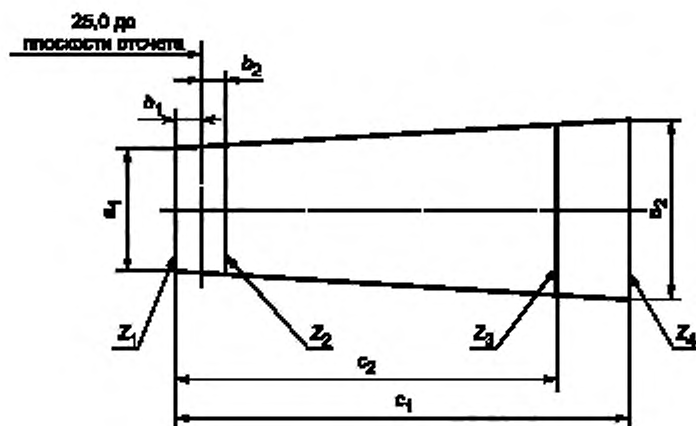
<sup>37</sup> Смещение нити накала относительно оси отсчета измеряют только в направлениях визирования А или В, как показано на рисунке 1 спецификации Н9/1. Точками измерения являются точки, в которых проекция наружной части конечных витков, самого близкого и самого удаленного от плоскости отсчета, пересекает ось нити накала.

<sup>38</sup> Смещение оси нити накала относительно оси колбы, измеренное в двух плоскостях, параллельных плоскости отсчета, в которых проекция наружной части конечных витков, самого близкого и самого удаленного от плоскости отсчета, пересекает нить накала.

Размер, мм		Допуск	
		Лампа накаливания серийного производства	Эталонная лампа накаливания
$e^{9,10}$	25	<sup>11)</sup>	± 0,10
$f^{9,10}$	4,8	<sup>11)</sup>	± 0,10
$g^{10}$	0,70	± 0,5	± 0,30
$h_1$	0	<sup>11)</sup>	± 0,10 <sup>12)</sup>
$h_2$	0	<sup>12)</sup>	± 0,15 <sup>12)</sup>
$\gamma_1$	50° min	—	—
$\gamma_2$	40° min	—	—
Цоколь PGJ 19—5 в соответствии с Публикацией МЭК 61 (спецификация 7004-110-1)			
<b>ЭЛЕКТРИЧЕСКИЕ И ФОТОМЕТРИЧЕСКИЕ ХАРАКТЕРИСТИКИ</b>			
Номинальные значения	В	12	12
	Вт	65	65
Испытательное напряжение	В	13,2	13,2
Фактические значения	Мощность, Вт		73 max
	Световой поток	лм	2100
		± %	10
Контрольный световой поток для испытания фар: 1500 лм при напряжении около 12 В			
<sup>9)</sup> Направление визирования представляет собой направление <i>A</i> , показанное на рисунке 1 спецификации Н9/1. <sup>10)</sup> Крайние точки нити накала определяют как точки, в которых проекция наружной части конечных витков — в том случае, когда направление визирования соответствует определенному в сноске 9, — пересекает ось нити накала. <sup>11)</sup> Контроль осуществляют с помощью «системы шаблона», спецификация Н9/4. <sup>12)</sup> Эксцентриситет измеряют только в направлениях визирования <i>A</i> и <i>B</i> , показанных на рисунке 1 спецификации Н9/1. Точками измерения являются точки, в которых проекция наружной части конечных витков, самого близкого и самого удаленного от плоскости отсчета, пересекает ось нити накала.			

## Требования к контрольному экрану

Это испытание позволяет определить, соответствует ли лампа накаливания предъявляемым требованиям, путем контроля правильности расположения нити накала относительно оси отчета и плоскости отчета.

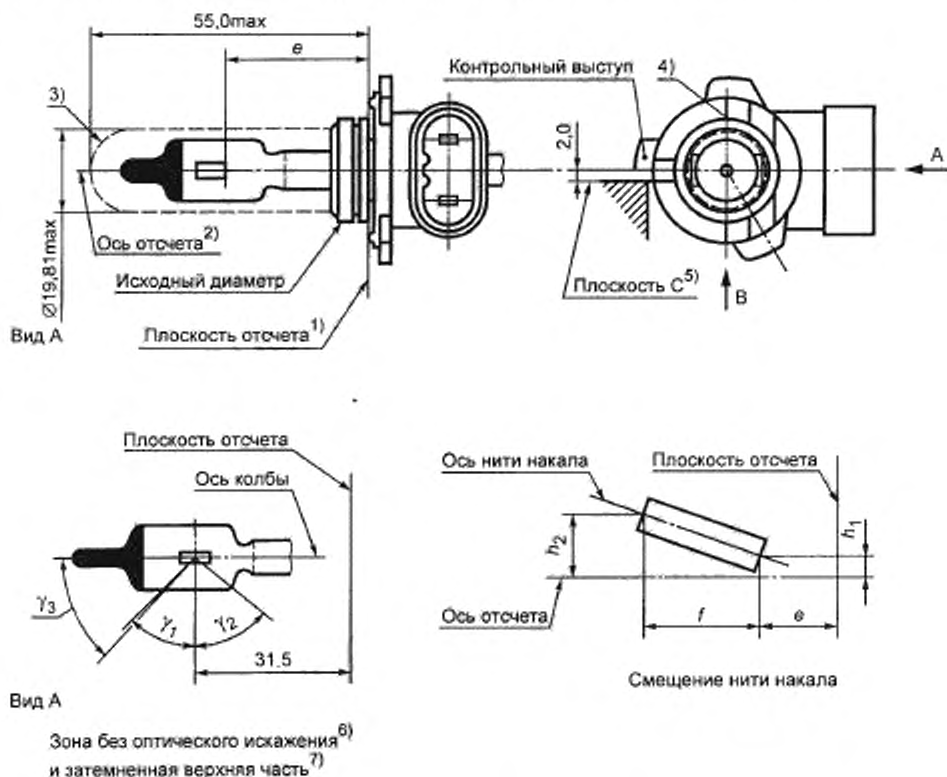


Обозначение	$a_1$	$a_2$	$b_1$	$b_2$	$c_1$	$c_2$
Размер, мм, для напряжения 12 В	$d + 0,4$	$d + 0,7$	0,25		5,7	4,6
$d$ — диаметр нити накала.						

Расположение нити накала проверяют только в направлениях  $A$  и  $B$ , указанных на рисунке спецификации Н9/1.

Крайние точки нити накала, определенные в сноске <sup>10)</sup> к спецификации Н9/3, должны находиться между линиями  $Z_1$  и  $Z_2$  и между линиями  $Z_3$  и  $Z_4$ .

Рисунки служат только для иллюстрации основных размеров лампы накаливания.



<sup>1)</sup> Плоскость отсчета представляет собой плоскость, образуемую соприкасающимися точками нижней части держателя цоколя.

<sup>2)</sup> Ось отсчета представляет собой ось, перпендикулярную к плоскости отсчета и проходящую через центр цоколя с исходным диаметром.

<sup>3)</sup> Стекло колбы и держатели не должны выходить за пределы оболочки и препятствовать установке лампы в байонетном замке. Центр оболочки совпадает с осью отсчета.

<sup>4)</sup> Пазик в байонетном замке является обязательным.

<sup>5)</sup> Лампу накаливания следует поворачивать в измерительном патроне до соприкосновения контрольного выступа с плоскостью С патрона.

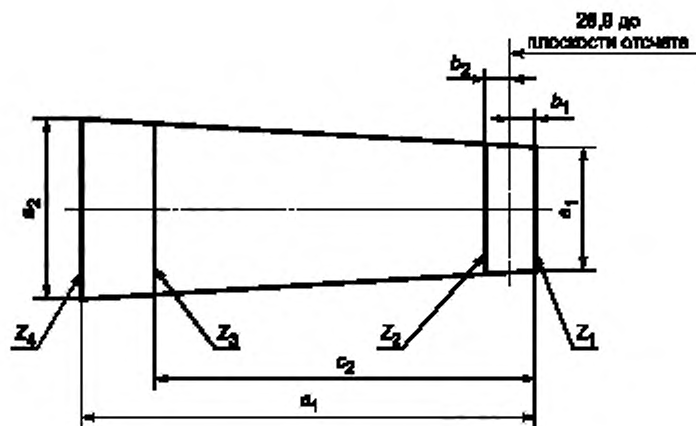
<sup>6)</sup> Стекло колбы не должно давать оптического искажения в пределах углов  $\gamma_1$  и  $\gamma_2$ . Это требование распространяется на всю окружность колбы в пределах углов  $\gamma_1$  и  $\gamma_2$ .

<sup>7)</sup> Светонепроницаемое покрытие должно, как минимум, охватывать поверхность, ограниченную углом  $\gamma_1$ , и доходить до неискаженной части колбы, находящейся в пределах угла  $\gamma_1$ .

Размер, мм <sup>3</sup>		Допуск	
		Лампа накаливания серийного производства	Эталонная лампа накаливания
$e^{* \cdot h}$	28,9	1 <sup>1)</sup>	± 0,16
$f^{* \cdot 10}$	5,2	1 <sup>1)</sup>	± 0,16
$h_1, h_2$	0	1 <sup>1)</sup>	± 0,15 <sup>12)</sup>
$\gamma_1$	50° min	—	—
$\gamma_2$	52° min	—	—
$\gamma_3$	45°	± 5°	± 5°
Цоколь РУ20d в соответствии с Публикацией МЭК 61 (спецификация 7004-. . .)			
<b>ЭЛЕКТРИЧЕСКИЕ И ФОТОМЕТРИЧЕСКИЕ ХАРАКТЕРИСТИКИ</b>			
Номинальные значения	В	12	12
	Вт	42	42
Испытательное напряжение	В	13,2	13,2
Фактические значения	Мощность, Вт		50 max
	Световой поток	лм	850
		± %	15
Контрольный световой поток для испытания фар: 600 лм при напряжении около 12 В			
<p><sup>1)</sup> Размеры проверяют при снятом О-образном кольце.</p> <p><sup>2)</sup> Направление визирования представляет собой направление* В, указанное на рисунке спецификации Н10/1.</p> <p><sup>11)</sup> Крайние точки нити накала определяют как точки, в которых проекция наружной части конечных витков — в том случае, когда направление визирования* соответствует определенному в сноске <sup>10)</sup>, — пересекает ось нити накала.</p> <p><sup>12)</sup> Контроль осуществляют «системой шаблона», спецификация Н10/3*.</p> <p><sup>13)</sup> Эксцентриситет измеряют только в направлениях визирования* А и В, показанных на рисунке спецификации Н10/1. Точками измерения являются точки, в которых проекция наружной части конечных витков, самого близкого и самого удаленного от плоскости отсчета, пересекает ось нити накала.</p> <p>* Предприятия-изготовители могут выбрать другие перпендикулярные виды направления визирования. Направления визирования, определенные предприятием-изготовителем, должны использоваться испытательной лабораторией при проверке размеров и расположения нити накала.</p>			

## Требования к контрольному экрану

Это испытание позволяет определить, соответствует ли лампа накаливания предъявляемым требованиям, путем контроля правильности расположения нити накала относительно оси отчета и плоскости отчета.



Обозначение	$a_1$	$a_2$	$b_1$	$b_2$	$c_1$	$c_2$
Размер, мм, для напряжения 12 В	$1,4d$	$1,8d$	0,25		6,1	4,9
$d$ — диаметр нити накала.						

Расположение нити накала проверяют только в направлениях  $A$  и  $B$ , указанных на рисунке спецификации Н10/1.

Крайние точки нити накала, определенные в сноске <sup>101</sup> к спецификации Н10/2, должны находиться между линиями  $Z_1$  и  $Z_2$  и между линиями  $Z_3$  и  $Z_4$ .

ПРИЛОЖЕНИЕ 2  
(обязательное)

СООБЩЕНИЕ,

[Максимальный формат А4 (210-297 мм)]



направленное \_\_\_\_\_,  
название административного органа \_\_\_\_\_

касающееся<sup>2)</sup>

**ОФИЦИАЛЬНОГО УТВЕРЖДЕНИЯ,  
РАСПРОСТРАНЕНИЯ ОФИЦИАЛЬНОГО УТВЕРЖДЕНИЯ,  
ОТКАЗА В ОФИЦИАЛЬНОМ УТВЕРЖДЕНИИ,  
ОТМЕНЫ ОФИЦИАЛЬНОГО УТВЕРЖДЕНИЯ,  
ОКОНЧАТЕЛЬНОГО ПРЕКРАЩЕНИЯ ПРОИЗВОДСТВА**

типа лампы накаливания на основании Правил ЕЭК ООН № 37

Официальное утверждение № \_\_\_\_\_ Распространение № \_\_\_\_\_

1 Фабричная или торговая марка устройства \_\_\_\_\_

2 Наименование, присвоенное типу устройства предприятием-изготовителем \_\_\_\_\_

3 Наименование и адрес предприятия-изготовителя \_\_\_\_\_

4 В соответствующем случае — фамилия и адрес представителя предприятия-изготовителя \_\_\_\_\_

5 Представлено на официальное утверждение (дата) \_\_\_\_\_

6 Техническая служба, уполномоченная проводить испытания для официального утверждения \_\_\_\_\_

7 Дата протокола, выданного этой службой \_\_\_\_\_

8 Номер протокола, выданного этой службой \_\_\_\_\_

9 Краткое описание \_\_\_\_\_

Категория лампы накаливания \_\_\_\_\_

Номинальное напряжение \_\_\_\_\_

Номинальная мощность \_\_\_\_\_

Цвет испускаемого света: белый/селективный желтый/авто-желтый <sup>1)</sup> \_\_\_\_\_

10 Расположение знака официального утверждения \_\_\_\_\_

11 Причина (причины) распространения официального утверждения (в случае необходимости) \_\_\_\_\_

12 Официальное утверждение предоставлено/официальное утверждение распространено/ в официальном утверждении отказано/официальное утверждение отменено <sup>1)</sup> \_\_\_\_\_

13 Место \_\_\_\_\_

14 Дата \_\_\_\_\_

15 Подпись \_\_\_\_\_

16 По запросу предоставляют следующие документы, на которых проставляют указанный выше знак официального утверждения \_\_\_\_\_

<sup>1)</sup> Отличительный номер страны, которая предоставила, распространила, отменила официальное утверждение или отказала в официальном утверждении (см. положения Правил, касающихся официального утверждения).

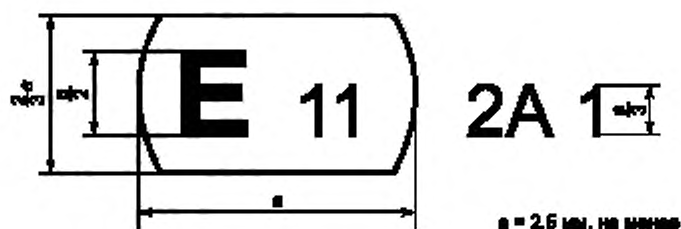
<sup>2)</sup> Ненужное вычеркнуть.



ПРИЛОЖЕНИЕ 3  
(обязательное)

Схема знака официального утверждения

(см. 2.4.3)



Приведенный выше знак официального утверждения, проставленный на лампе накаливания, указывает, что лампа накаливания была официально утверждена в Соединенном Королевстве (E11) под кодом официального утверждения A1. Первый знак кода официального утверждения указывает, что официальное утверждение было предоставлено в соответствии с требованиями настоящих Правил с внесенными в них поправками серии 02 и 03\*.

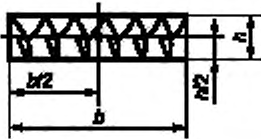
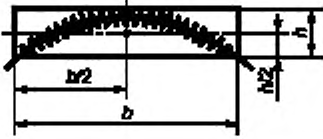
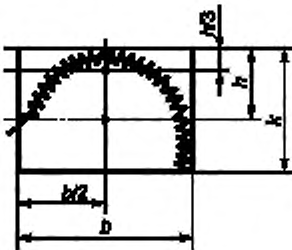
\* Не требующими изменения номера официального утверждения.

ПРИЛОЖЕНИЕ 4  
(обязательное)

Световой центр и формы нитей накала ламп

При отсутствии иных возможных указаний в спецификациях на лампы настоящие Правила применяют для определения светового центра ламп, имеющих различные формы нитей накала.

Положение светового центра зависит от формы нити накала.

№	Форма нити накала	Примечание
1		<p>При <math>b &gt; 1,5h</math> отклонение оси нити накала относительно плоскости, перпендикулярной к оси отсчета, не должно превышать <math>15^\circ</math></p>
2		<p>Применяется только к нитям накала, которые могут вписываться в прямоугольник, у которого <math>b &gt; 3h</math></p>
3		<p>Применяется к нитям накала, которые могут вписываться в прямоугольник, у которого <math>b \leq 3h</math> или же <math>k &lt; 2h</math></p>

Боковые стороны прямоугольников, в которые на рисунках под № 2 и 3 вписаны нити накала, соответственно параллельны и перпендикулярны к оси отсчета.

Световой центр представляет собой точку пересечения пунктирных линий.

**ПРИЛОЖЕНИЕ 5**  
(обязательное)

**Проверка цвета и пропускания света колбами желтого селективного цвета и другими колбами, а также колбами авто-желтого цвета**

**1 Общие спецификации**

1.1 Предприятие-изготовитель должно направить в испытательную лабораторию пять готовых ламп накаливания с цветной колбой или цветной внешней колбой. Лампы с цветной внешней колбой должны рассматриваться как лампы накаливания с цветной колбой.

1.2 Испытания проводят при температуре окружающей среды  $(23 \pm 5) ^\circ\text{C}$ .

1.3 Испытания проводят при испытательном напряжении.

1.4 Перед началом каждого испытания обеспечивают стабилизацию температуры лампы накаливания ее включением на 10 мин под испытательное напряжение.

**2 Цвет**

2.1 Степень однородности цвета должна быть такой, чтобы при визуальном осмотре нельзя было заметить никаких существенных различий.

2.2 При определении однородности цвета ось отсчета лампы накаливания должна быть вертикальной, лампу располагают цоколем вниз. Направление измерения должно быть перпендикулярным к оси отсчета и оси нити накала. При сомнении в однородности цвета образец проверяют в нескольких направлениях, причем результаты во всех случаях должны совпадать.

2.3 Испытание проводят с использованием измерительного оборудования, которое показывает координаты цветности МЭК полученного света с точностью  $\pm 0,002$ .

2.4 Показатели цвета ламп накаливания с колбами желтого селективного цвета измеряют внутри конуса с углом вершины  $60^\circ$ , перпендикулярного к оси отсчета лампы накаливания, с вершиной в центре основной нити накала.

2.5 Показатели цвета ламп накаливания с колбой авто-желтого цвета измеряют внутри конуса с углом вершины  $4^\circ$ , перпендикулярного к оси отсчета лампы накаливания, с вершиной в центре нити накала.

**3 Пропускание**

3.1 Значение пропускания должно быть таким, чтобы значение испускаемого светового потока лампы накаливания лежало в пределах допуска, установленного для соответствующей лампы накаливания в настоящих Правилах.

**ПРИЛОЖЕНИЕ 6**  
(обязательное)

**Минимальные предписания в отношении процедур контроля качества проводимого предприятием-изготовителем**

**1 Общие положения**

Требования в отношении соответствия считаются выполненными, если фотометрические, геометрические, оптические и электрические характеристики продукции находятся в пределах допусков, предусмотренных для ламп накаливания серийного производства в соответствующих спецификациях приложения 1 и соответствующих спецификациях для цоколей.

**2 Минимальные требования в отношении проверки соответствия предприятием-изготовителем**

Для каждого типа ламп накаливания предприятие-изготовитель или владелец знака официального утверждения через соответствующие промежутки времени проводит испытания согласно положениям настоящих Правил.

**2.1 Характер испытаний**

Испытания на соответствие этим спецификациям охватывают их фотометрические, геометрические и оптические характеристики.

**2.2 Методы испытаний**

2.2.1 Испытания, как правило, проводят в соответствии с методами, предусмотренными в настоящих Правилах.

2.2.2 Применение 2.2.1 предполагает регулярную калибровку испытательной аппаратуры и сравнение ее показателей с измерениями, проводимыми компетентным органом.

**2.3 Отбор образцов**

Образцы ламп накаливания отбирают произвольно из единообразной производственной серии. Под единообразной серией понимают партию ламп накаливания одного и того же типа, определяемую в соответствии с производственными методами предприятия-изготовителя.

**2.4 Характеристики, подлежащие проверке и регистрации**

Лампы накаливания проверяют и результаты испытаний регистрируют по группам характеристик, перечисленным в таблице 1 приложения 7.

**2.5 Критерия приемлемости**

Предприятие-изготовитель или владелец официального утверждения несет ответственность за проведение статистического анализа результатов испытаний, с тем чтобы обеспечить соблюдение спецификаций, предусмотренных для проверки соответствия производства в 4.1 настоящих Правил.

Соблюдение обеспечивается в том случае, если не превышает уровень приемлемого несоблюдения на группу характеристик, приведенную в таблице 1 приложения 7. Это означает, что число ламп, не соответствующих предписанию для любой группы характеристик в отношении любого типа ламп накаливания, не превышает допустимых пределов, указанных в таблицах 2, 3 или 4 приложения 7.

**П р и м е ч а н и е** — Характеристикой считают каждое предписание в отношении отдельной лампы накаливания.

**ПРИЛОЖЕНИЕ 7**  
(обязательное)

**Размер выборки и уровни соответствия для подготавливаемых предприятием-изготовителем протоколов испытаний**

Таблица 1

Характеристики	Объединение протоколов испытаний по типам ламп	Минимальный ежегодный размер выборки, шт*	Приемлемый уровень несоответствия на группу характеристик, %
Маркировка, четкость и стойкость	Все виды с одинаковыми внешними размерами	315	1
Качество колбы	Все типы с одинаковой колбой	315	1
Цвет колбы	Все цветные колбы одинаковой конструкции	315	
Внешние размеры лампы (за исключением цоколя)	Все типы одинаковой категории	200	1
Размеры цоколя	Все типы одинаковой категории	200	6,5
Размеры внутренних элементов**	Все лампы одного типа	200	6,5
Начальные значения мощности и светосилы**	Все лампы одного типа	200	1

\* Как правило, оценка охватывает лампы серийного производства, изготавливаемые отдельными предприятиями. Изготовитель может объединять протоколы в отношении одного и того же типа ламп, изготавливаемых несколькими предприятиями, если на них существует одинаковая система контроля и управления качеством.

\*\* Если лампа состоит из нескольких внутренних элементов (нити накала, экрана), группу характеристик (размеры, мощность светосила) применяют в отношении каждого элемента в отдельности.

Допустимые пределы приемлемости по результатам испытаний различных количеств ламп на соответствие каждой группе характеристик показаны в таблице 2 как максимальное число случаев несоответствия. Эти пределы основаны на допустимом уровне несоответствия, равном 1 %, исходя из вероятности приемлемости не менее 0,95.

Таблица 2

Число испытаний по каждой характеристике	Допустимые пределы приемлемости	Число испытаний по каждой характеристике	Допустимые пределы приемлемости
0—200	5	646—720	13
201—260	6	721—800	14
261—315	7	801—860	15
316—370	8	861—920	16
371—435	9	921—990	17
436—500	10	991—1060	18
501—570	11	1061—1125	19
571—645	12	1126—1190	20
		1191—1249	21

Допустимые пределы приемлемости по результатам испытаний различного числа ламп на соответствие каждой группе характеристик показаны в таблице 3 как максимальное число случаев несоответствия. Эти пределы основаны на допустимом уровне несоответствия, равном 6,5 %, исходя из вероятности приемлемости не менее 0,95.

Таблица 3

Число ламп в протоколах	Допустимый предел	Число ламп в протоколах	Допустимый предел	Число ламп в протоколах	Допустимый предел
0—200	21	609—621	52	1030—1043	83
201—213	22	622—635	53	1044—1056	84
214—227	23	636—648	54	1057—1070	85
228—240	24	649—662	55	1071—1084	86
241—254	25	663—676	56	1085—1097	87
255—268	26	677—689	57	1098—1111	88
269—281	27	690—703	58	1112—1124	89
282—295	28	704—716	59	1125—1138	90
296—308	29	717—730	60	1139—1152	91
309—322	30	731—744	61	1153—1165	92
323—336	31	745—757	62	1166—1179	93
337—349	32	758—771	63	1180—1192	94
350—363	33	772—784	64	1193—1206	95
364—376	34	785—798	65	1207—1220	96
377—390	35	799—812	66	1221—1233	97
391—404	36	813—825	67	1234—1249	98
405—417	37	826—839	68		
418—431	38	840—852	69		
432—444	39	853—866	70		
445—458	40	867—880	71		
459—472	41	881—893	72		
473—485	42	894—907	73		
486—499	43	908—920	74		
500—512	44	921—934	75		
513—526	45	935—948	76		
527—540	46	949—961	77		
541—553	47	962—975	78		
554—567	48	976—988	79		
568—580	49	989—1002	80		
581—594	50	1003—1016	81		
595—608	51	1017—1029	82		

Допустимые пределы приемлемости по результатам испытаний различного числа ламп на соответствие каждой группе характеристик показаны в таблице 4 как процентная доля результатов с вероятностью приемлемости не менее 0,95.

Таблица 4

Число испытаний по каждой характеристике	Допустимые пределы как процентная доля результатов	
	Приемлемый уровень несоответствий, 1 %	Приемлемый уровень несоответствий, 6,5 %
1 250	1,68	7,91
2 000	1,52	7,61
4 000	1,37	7,29
6 000	1,30	7,15
8 000	1,26	7,06
10 000	1,23	7,00
20 000	1,16	6,85
40 000	1,12	6,75
80 000	1,09	6,68
100 000	1,08	6,65
1 000 000	1,02	6,55

**ПРИЛОЖЕНИЕ 8**  
(обязательное)

**Минимальные предписания в отношении выборочных проверок,  
проводимых административными органами**

**1 Общие положения**

Предписания в отношении соответствия считаются выполненными, если фотометрические, геометрические, оптические и электрические характеристики изделий находятся в пределах допусков, предусмотренных для ламп накаливания серийного производства в соответствующих спецификациях приложения 1 и соответствующих спецификациях для цоколей.

2 Соответствие ламп накаливания серийного производства не оспаривается, если результаты проверки согласуются с приложением 9 к настоящим Правилам.

3 Соответствие оспаривается, если результаты проверки не согласуются с приложением 9 к настоящим Правилам. В этой связи предприятию-изготовителю предлагается привести производство в соответствие с требованиями Правил.

4 В случае применения раздела 3 настоящего приложения, в течение двухмесячного периода проводят дополнительную произвольную выборку из одной из последних производственных серий 250 ламп накаливания.

ПРИЛОЖЕНИЕ 9  
(обязательное)

**Подтверждение соответствия выборочной проверкой**

Решение о подтверждении или отказе в подтверждении соответствия принимают на основе значений по таблице 1. В отношении каждой группы характеристик лампы накаливания либо принимаются, либо выбраковываются в соответствии со значениями таблицы 1\*.

Таблица 1

Выборка	Приемлемый уровень несоответствий, 1 %**		Приемлемый уровень несоответствий, 6,5 %**	
	Приемлемо	Неприемлемо	Приемлемо	Неприемлемо
Размер первой выборки 125 образцов	2	5	11	16
Если количество несоответствующих образцов больше 2 (11), но меньше 5 (16), проводят вторую выборку в размере 125 образцов и проводят оценку 250 образцов	6	7	26	27
<p>* Предлагаемая схема преследует цель оценки соответствия лампы накаливания приемлемому уровню несоответствия в размере 1 % и 6,5 % соответственно и основана на плане двойной выборки для обычной инспекции в Публикации МЭК 410 «Планы и процедуры выборки для инспекции по характерным признакам».</p> <p>** Инспекция ламп накаливания и регистрация результатов испытаний — по группам характеристик, перечисленным в таблице 1 приложения 7.</p>				

---

УДК 629.114.066:621.32:006.354

ОКС 43.040.20

Д25

ОКП 45 7364

Ключевые слова: транспортные средства, педали управления, размещение

---

Редактор *В. Н. Копысов*  
Технический редактор *В. Н. Прусакова*  
Корректор *С. И. Фирсова*  
Компьютерная верстка *В. И. Романовой*

Изд. лиц. № 02354 от 14.07.2000. Сдано в набор 12.07.2000. Подписано в печать 17.10.2000. Усл. печ. л. 13,95.  
Уч.-изд. л. 10,50. Тираж 211 экз. С/Д 349. Зак. 76

---

ИПК Издательство стандартов, 107076, Москва, Колодезный пер., 14.  
Набрано в Калужской типографии стандартов на ПЭВМ.  
Калужская типография стандартов, 248021, Калуга, ул. Московская, 256.  
ПДР № 040138