

**Автомобильные транспортные средства**  
**ОБЗОРНОСТЬ С МЕСТА ВОДИТЕЛЯ**  
**Технические требования**  
**Методы испытаний**

Издание официальное

Предисловие

1 РАЗРАБОТАН Научно-исследовательским центром по испытаниям и доводке автотехники (НИЦИАМТ)

ВНЕСЕН Техническим комитетом ТК 56 «Дорожный транспорт»

2 ПРИНЯТ И ВВЕДЕН В ДЕЙСТВИЕ Постановлением Госстандарта России от 20 апреля 1999 г. № 129

3 Стандарт гармонизирован с Директивами ЕЭС 77/649, 78/318 в части технических требований и методов испытаний

4 ВВЕДЕН ВПЕРВЫЕ

© ИПК Издательство стандартов, 1999

Настоящий стандарт не может быть полностью или частично воспроизведен, тиражирован и распространен в качестве официального издания без разрешения Госстандарта России

## Содержание

1	Область применения . . . . .	1
2	Нормативные ссылки . . . . .	1
3	Термины и определения . . . . .	1
4	Технические требования . . . . .	3
4.1	Параметры, определяющие переднюю обзорность . . . . .	3
4.2	Требования к размерам и расположению нормативных зон А и Б переднего окна . . . . .	3
4.3	Требования к степени очистки нормативных зон А и Б переднего окна . . . . .	4
4.4	Требования к непросматриваемым зонам, создаваемым стойками переднего окна . . . . .	4
4.5	Требования к непросматриваемым зонам в нормативном поле обзора П . . . . .	5
5	Исходные данные, представляемые предприятием—изготовителем АТС . . . . .	6
6	Методы испытаний . . . . .	7
6.1	Требования к средствам измерений . . . . .	7
6.2	Установка АТС при испытаниях . . . . .	7
6.3	Контроль фактического положения точки <i>H</i> и конструктивного угла наклона туловища . . . . .	7
6.4	Определение координат точек <i>V</i> и <i>P</i> . . . . .	7
6.5	Нанесение границ нормативных зон А и Б на переднее окно . . . . .	9
6.5.1	Нанесение границ нормативной зоны А на переднее окно . . . . .	9
6.5.2	Нанесение границ нормативной зоны Б на переднее окно . . . . .	10
6.6	Определение степени очистки нормативных зон А и Б переднего окна . . . . .	10
6.6.1	Нанесение контура очистки переднего окна . . . . .	10
6.6.2	Расчет степени очистки нормативных зон А и Б . . . . .	10
6.7	Определение углов непросматриваемых зон, образуемых стойками переднего окна . . . . .	11
6.7.1	Расположение непросматриваемых зон, создаваемых стойками переднего окна, и взаимное расположение точек <i>P</i> и <i>E</i> . . . . .	11
6.7.2	Метод определения углов непросматриваемых зон . . . . .	11
6.8	Определение непросматриваемых зон в нормативном поле обзора П . . . . .	14
6.8.1	Нанесение на переднее и боковые окна следов от плоскостей, являющихся границами нормативного поля обзора П . . . . .	14
6.8.2	Определение непросматриваемых зон . . . . .	15
6.9	Оценка результатов испытаний . . . . .	16
6.10	Оформление результатов испытаний . . . . .	16
	Приложение А Классификация АТС по ГОСТ 22895 . . . . .	17
	Приложение Б Образец технического описания транспортного средства . . . . .	18
	Приложение В Порядок определения точки <i>H</i> и фактического угла наклона туловища сидящего в автомобиле водителя . . . . .	20

## ГОСУДАРСТВЕННЫЙ СТАНДАРТ РОССИЙСКОЙ ФЕДЕРАЦИИ

Автомобильные транспортные средства

## ОБЗОРНОСТЬ С МЕСТА ВОДИТЕЛЯ

Технические требования. Методы испытаний

Automobile transport facilities. Visibility from the driver's seat.  
Technical requirements. Test methods

Дата введения 2000—01—01

## 1 Область применения

Настоящий стандарт распространяется на автомобильные транспортные средства, в том числе троллейбусы (далее — АТС), категорий  $M_1$ ,  $M_2$ ,  $M_3$ ,  $N_1$ ,  $N_2$ ,  $N_3$  по ГОСТ 22895 (приложение А) и устанавливает технические требования и методы испытаний в отношении передней обзорности с места водителя.

Стандарт не распространяется на АТС, оборудованные кузовами (кабинами), производство которых начато до 1 января 1977 г.

## 2 Нормативные ссылки

В настоящем стандарте использованы ссылки на следующие стандарты:

ГОСТ 5727—88 Стекло безопасное для наземного транспорта. Общие технические условия

ГОСТ 20304—90 Манекены посадочные трехмерный и двухмерный. Конструкция, основные параметры и размеры

ГОСТ 22895—77 Тормозные системы и тормозные свойства автотранспортных средств. Нормативы эффективности. Технические требования

## 3 Термины и определения

В настоящем стандарте применяют следующие термины с соответствующими определениями.

**Биноклярный обзор** — обзор, получаемый в результате наложения полей, видимых левым и правым глазами одновременно.

**Боковые разделятельные стойки переднего окна** — конструктивные элементы, дополнительно используемые для крепления стекол при составном ветровом стекле.

**Зона очистки переднего окна** — зона на наружной поверхности стекла, очищаемая щетками стеклоочистителя.

**Исходные точки отсчета** — физические точки (отверстия, плоскости, метки и углубления) на кузове АТС, указанные предприятием-изготовителем.

**Конструктивный угол наклона туловища** — угол, измеряемый между вертикальной линией, проходящей через точку  $R$ , и линией туловища в положении, соответствующем конструктивному положению спинки сиденья, указанному предприятием-изготовителем АТС.

**Непросматриваемые зоны** — невидимые зоны, создаваемые непрозрачными элементами конструкции кабины (кузова), внутренним или наружным оборудованием и т. д.

**Непросматриваемые зоны, создаваемые стойками переднего окна**, — невидимые зоны, создаваемые стойками переднего окна с учетом бинокулярности обзора.

**Нормативные зоны А и Б переднего окна** — условные зоны на наружной поверхности стекла АТС. Размеры нормативных зон А и Б установлены настоящим стандартом. Нормативная зона А расположена внутри нормативной зоны Б непосредственно перед водителем.

**Нормативное поле обзора П** — условное поле передней обзорности в 180°-ном секторе, расположенное между горизонтальной плоскостью, являющейся верхней границей поля и проходящей на уровне глаз водителя, и тремя другими плоскостями, составляющими в совокупности нижнюю границу поля. Взаимное расположение указанных плоскостей в пространстве установлено настоящим стандартом.

**Обзорность** — конструктивное свойство АТС, характеризующее объективную возможность и условия восприятия водителем визуальной информации, необходимой для безопасного и эффективного управления АТС.

**Передняя обзорность** — обзорность через переднее и боковые окна кабины, ограниченная полем зрения водителя, равным 180°, в горизонтальной плоскости, при направлении линии взгляда с места водителя параллельно средней продольной плоскости АТС. Характеризуется размерами и расположением нормативных зон А и Б переднего окна, степенью очистки нормативных зон А и Б, нормативным полем обзора П, непросматриваемыми зонами в нормативном поле обзора П, а также непросматриваемыми зонами, создаваемыми стойками переднего окна.

**Продольная регулировка сиденья** — величина перемещения сиденья, измеренная по горизонтали между крайним задним и крайним передним фиксированными положениями.

**Продольная регулировка сиденья для нормального управления или использования** — регулировка по горизонтали без перемещения, предусмотренного для целей, иных, чем нормальное управление или использование, заданная предприятием-изготовителем.

**Прозрачная часть переднего и боковых окон** — часть стекла переднего и боковых окон, свободная от непрозрачных элементов конструкции, имеющая светопропускаемость согласно ГОСТ 5727.

**Разделительные стойки боковых окон** — конструктивные элементы, дополнительно используемые для крепления стекол при составном боковом стекле.

**Средняя и боковые стойки переднего окна** — опоры крыши кабины с примыкающими непрозрачными элементами дверей и уплотнителей или со сплошной непрозрачной полосой по краям вклеиваемых стекол. При этом средняя стойка может не являться опорой крыши кабины.

**Степень очистки нормативной зоны** — отношение площади поверхности нормативной зоны, очищаемой щетками стеклоочистителей, к общей площади поверхности соответствующей нормативной зоны, выраженное в процентах.

**Точки E** — характеристические точки, имитирующие положение левого и правого глаза при повороте головы сидящего относительно точки P в направлении соответствующей боковой стойки.

**Точки P** — характеристические точки пересечения оси поворота головы сидящего в направлении к объекту наблюдения с горизонтальной плоскостью, расположенной на высоте глаз, принятые для определения углов непросматриваемых зон, образуемых стойками переднего окна. При этом имеется в виду, что сидящий поворачивает голову вокруг вертикальной оси. Координаты точек P через угол наклона туловища сидящего и продольную регулировку сиденья для нормального управления или использования зависят от координат точки R.

**Точка R или контрольная точка сиденья** — условная точка, указываемая предприятием-изготовителем для сиденья водителя и устанавливаемая относительно трехмерной системы координат.

**Точки V** — характеристические точки положения глаз водителя, принятые для определения границ нормативных зон А и Б переднего окна и нормативного поля обзора П АТС. Координаты точек V через угол наклона туловища сидящего зависят от координат точки R.

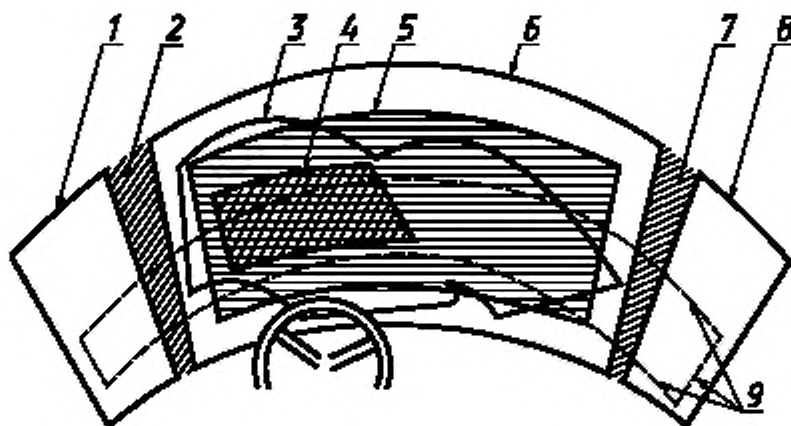
**Тип транспортного средства (в отношении передней обзорности)** — совокупность АТС, не имеющих между собой конструктивных различий, влияющих на показатели обзорности с места водителя, и отвечающие одним требованиям, установленным данным стандартом.

## 4 Технические требования

### 4.1 Параметры, определяющие переднюю обзорность

Передняя обзорность определяется (рисунок 1):

- размерами и расположением нормативных зон А и Б переднего окна;
- степенью очистки нормативных зон А и Б переднего окна;
- непросматриваемыми зонами, создаваемыми стойками переднего окна;
- непросматриваемыми зонами в нормативном поле обзора П.



1 — граница прозрачной части левого бокового окна; 2 — левая боковая стойка переднего окна; 3 — контур очистки переднего окна; 4 — граница нормативной зоны А; 5 — граница нормативной зоны Б; 6 — граница прозрачной части переднего окна; 7 — правая боковая стойка переднего окна; 8 — граница прозрачной части правого бокового окна; 9 — следы от плоскостей, являющихся границами нормативного поля обзора П

Рисунок 1 — Расположение нормативных зон А и Б переднего окна и нормативного поля обзора П

### 4.2 Требования к размерам и расположению нормативных зон А и Б переднего окна

4.2.1 Размеры и расположение нормативных зон А и Б переднего окна определяются углами, значения которых представлены в таблице 1.

Т а б л и ц а 1 — Размеры нормативных зон А и Б переднего окна АТС

Категория АТС	Вариант компоновок двигателей на АТС	Зона	Нормативный угол, градусы, не менее			
			вверх	вниз	влево	вправо
M <sub>1</sub>	Все варианты	А	3	1	13	20
		Б	7	5	17	+
M <sub>2</sub>	Капотная	А	3	1	13	20
		Б	7	5	17	+
	Полукапотная	А	7	4	15	20
		Б	12	8	19	+
	Вагонная	А	7 (5)	4	15 (13)	20
		Б	12 (5)	11	19 (13)	+
M <sub>3</sub>	Капотная	А	6	3	15	20
		Б	9	7	19	+

Категория АТС	Вариант компоновок двигателей на АТС	Зона	Нормативный угол, градусы, не менее			
			вверх	низ	влево	вправо
M <sub>3</sub>	Полукапотная	А	9	15 (8)	20	20
		Б	10	21 (8)	22	+
	Вагонная	А	9	15	20	20
		Б	10	21	22	+
N <sub>1</sub>	Капотная	А	3	1	13	20
		Б	7	5	17	+
	Полукапотная	А	5	2	14	20
		Б	8	6	18	+
	С кабиной над двигателем	А	5	2	14 (13)	20
		Б	8 (5)	6	18 (13)	+
N <sub>2</sub>	Все варианты	А	6	3	15	16
		Б	9	7	18	+
N <sub>1</sub>		А	6	7	15	16
		Б	7 (6*)	10	18	+

\* Для АТС капотной компоновки с составным ветровым стеклом и боковыми разделительными стойками.

Примечания:

1 Знак «+» означает, что правая граница нормативной зоны Б симметрична левой границе относительно средней продольной плоскости АТС.

2 Значения, указанные в скобках, действуют до 1 января 2005 г. При новом проектировании не применять.

4.2.2 Расстояние между границами прозрачной части переднего окна и нормативной зоны Б по всему контуру должно быть не менее 25 мм.

4.3 Требования к степени очистки нормативных зон А и Б переднего окна АТС представлены в таблице 2.

Т а б л и ц а 2 — Степень очистки нормативных зон А и Б переднего окна

Конструкция переднего окна	Нормативная зона, %, не менее		
	А		Б
	Категория АТС		
	M <sub>1</sub> , M <sub>2</sub> , N <sub>1</sub>	M <sub>3</sub> , N <sub>2</sub> , N <sub>3</sub>	M <sub>1</sub> , M <sub>2</sub> , M <sub>3</sub> , N <sub>1</sub> , N <sub>2</sub> , N <sub>3</sub>
Без средней стойки	98 (84)	100	80 (70)
Со средней стойкой	97	100	70
Откидывающаяся оконная рама	84	84	70

Примечание — Значения, указанные в скобках, — только для АТС категорий M<sub>1</sub> вагонной компоновки и N<sub>1</sub> с кабиной над двигателем. Эти значения действуют до 1 января 2005 г. При новом проектировании не применять.

#### 4.4 Требования к непросматриваемым зонам, создаваемым стойками переднего окна

4.4.1 Количество боковых стоек должно быть не более двух. Для АТС категорий M<sub>1</sub>, M<sub>3</sub>, N<sub>1</sub>, N<sub>2</sub>, N<sub>3</sub> допускается наличие средней стойки.

4.4.2 Угловые величины непросматриваемых зон, образуемые стойками переднего окна, представлены в таблице 3.

Т а б л и ц а 3 — Углы, характеризующие непросматриваемые зоны, образуемые стойками переднего окна

Категория АТС	Углы, образуемые стойками, градусы, не более	
	боковой	средней
$M_1$	6	—
$N_1, M_2$	6 (9)	4
$N_2, N_1, M_3$	7	4

Примечание — Значение, указанное в скобках, — только для АТС категорий  $M_2$  вагонной компоновки и  $N_1$  с кабиной над двигателем. Это значение действует до 1 января 2005 г. При новом проектировании не применять.

#### 4.5 Требования к непросматриваемым зонам в нормативном поле обзора П

4.5.1 В нормативном поле обзора П не должно быть непросматриваемых зон, за исключением создаваемых:

- средней и боковыми стойками переднего окна;
- разделительными стойками боковых окон;
- рамками вентиляционных форточек;
- зеркалами заднего вида;
- деталями стеклоочистителей;
- наружными радиоантеннами;
- рулевым колесом и панелью приборов (только внутри проекции рулевого колеса), при условии, что верхняя точка рулевого колеса не попадает в зону А;
- проводниками радиоантенн, не превышающими по ширине следующих значений: залитых в стекло проводников — 0,5 мм, нанесенных на стекло проводников — 1,0 мм. При этом в нормативной зоне А должно проходить не более трех указанных выше проводников радиоантенн, а ширина каждого из них не должна превышать 0,5 мм;
- проволочными нагревательными элементами для размораживания и сушки переднего окна, обычно зигзагообразных или синусоидальных, если их максимальная ширина не превышает 0,03 мм, а максимальная плотность проводов, проходящих вертикально, — 8 шт./см<sup>2</sup>, проходящих горизонтально — 5 шт./см<sup>2</sup>.

4.5.2 Для АТС категории  $M_1$  капотной компоновки до 01 января 2005 г. допускаются непросматриваемые зоны в нормативном поле обзора П, создаваемые средними левой и правой стойками кузова. При новом проектировании не применять.

4.5.3 Для АТС категорий  $M_3, N_3$  допускается наличие боковых разделительных стоек переднего окна в количестве не более двух.

4.5.4 Для АТС категории  $M_3$  вагонной компоновки допускается попадание в нормативное поле обзора П:

- кузовных элементов конструкции с примыкающими к ним рамками створок дверей, расположенных с правой стороны по ходу движения, при условии, что нанесенный на правое боковое окно по методу 6.8.1.1 след плоскости, ограничивающей нормативное поле обзора П в переднем 180°-ном секторе, попадает в световой проем створки, или, по крайней мере, имеется еще один световой проем, расположенный в непосредственной близости за следом указанной плоскости. В любых случаях угловые значения непросматриваемых зон, образуемые указанными элементами конструкции, не должны превышать 7°;

- непрозрачных элементов конструкции в зоне обзора через боковое окно, расположенное с правой стороны по ходу движения, при условии, что уменьшение площади требуемого поля обзора через правое окно не превышает 20 % для АТС, изготовленных до 1 января 2003 г., 10 % для АТС, изготовленных с 1 января 2003 г.;

- нижней кромки переднего окна, при условии, что расстояние от опорной поверхности до любой точки нижней кромки переднего окна не превышает расстояния от опорной поверхности до любой точки нижней кромки правого бокового окна.

4.5.5 Для АТС категорий  $M_2, M_3, N_1, N_2$  и  $N_3$  в нормативное поле обзора П допускается попадание направляющих шторок, при условии, что их общее количество не превышает шести, а сече-



ние каждой направляющей вписывается в окружность диаметром 6 мм. В нормативную зону А попадание направляющих шторок не допускается.

4.5.6 В непросматриваемые зоны, создаваемые элементами конструкции, указанными в 4.5.1—4.5.5, допускается попадание других элементов конструкции, при условии, что непросматриваемые зоны не увеличиваются.

4.5.7 В нормативное поле обзора П допускается попадание технических средств, расположенных внутри кабины, при выполнении следующих условий:

- конструкция технических средств должна позволять водителю без затруднений, не отвлекаясь от управления, освобождать от них нормативное поле обзора П;
- точки крепления технических средств не должны находиться в нормативных зонах А, Б и нормативном поле обзора П.

## 5 Исходные данные, представляемые предприятием-изготовителем АТС

5.1 Для определения соответствия показателей передней обзорности АТС требованиям настоящего стандарта предприятие-изготовитель должно представить следующие данные:

5.1.1 координаты не менее трех исходных точек отсчета АТС относительно опорной поверхности и трехкамерной системы координат, используемой при проектировании кузова АТС и изображенной на рисунке 2.

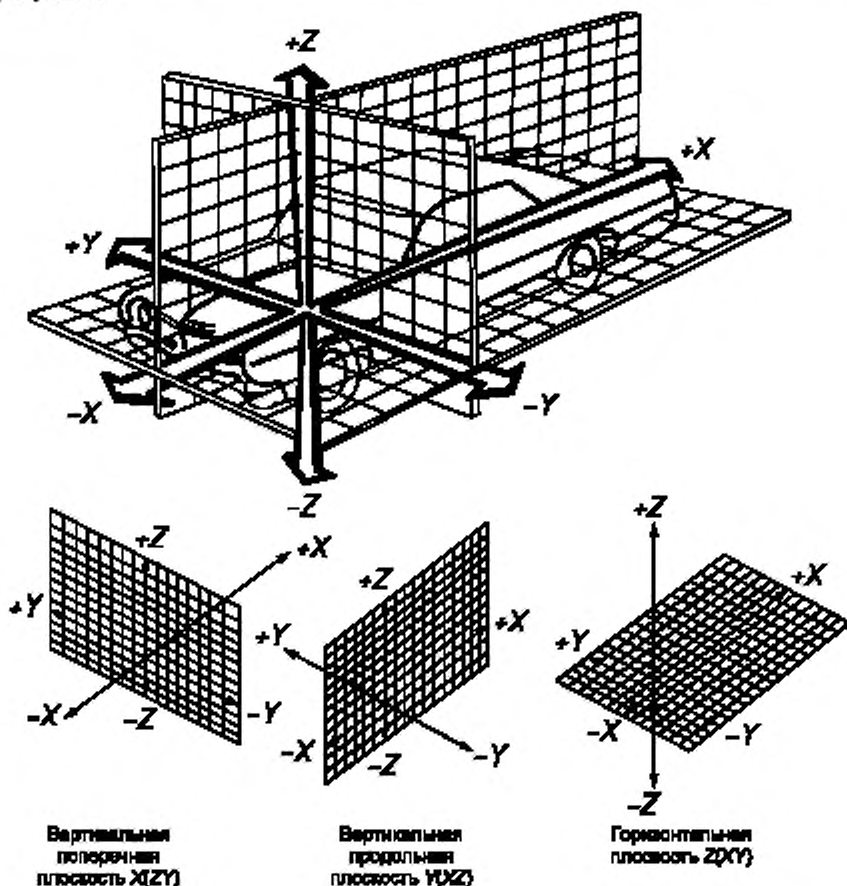


Рисунок 2 — Расположение осей X, Y, Z и плоскостей X (ZY), Y (XZ), Z (XY) трехмерной системы координат

Исходные точки отсчета на АТС, представленных на испытания, должны быть маркированы и доступны для использования без демонтажа конструкций;

5.1.1.1 координаты исходных точек отсчета относительно опорной поверхности, указанных в 5.1.1, должны быть представлены: для АТС категории  $M_1$  — в состоянии снаряженной массы с размещенным на передних сиденьях балластом (76 кг), имитирующим вес водителя и пассажира, для АТС категорий  $M_2, M_3, N_1, N_2, N_3$  — полной массой;

5.1.2 координаты точки  $R$  относительно системы координат, используемой при проектировании кузова АТС;

5.1.3 все указания, необходимые для регулировки сиденья (если сиденье регулируемое) и установки его в положение для измерения.

5.2 Если предприятие-изготовитель не представило:

5.2.1 координаты исходных точек отсчета, то фактическое положение АТС относительно опорной поверхности принимают за исходное.

Обязательными условиями в этом случае являются:

- отсутствие у АТС крена влево или вправо;
- исправное состояние подвески АТС;
- давление в шинах АТС, соответствующее требованиям технических характеристик.

5.2.1.1 Состояние массы в исходном положении, указанном в 5.2.1, должно соответствовать 5.1.1.1;

5.2.2 координаты точки  $R$  и конструктивного угла наклона туловища водителя, то для определения контрольной точки посадки принимают положение сиденья водителя:

- по горизонтали — крайнее заднее фиксированное положение;
- по вертикали — крайнее нижнее фиксированное положение. При наличии системы поддрессоривания винт регулировки устанавливают на метку, соответствующую весу объемного механизма определения точки  $H$ , равному 76 кг;

- угол наклона туловища водителя принимают  $10—25^\circ$ ;

5.2.3 продольной регулировки сиденья для нормального управления или использования, то за указанную величину принимают продольную регулировку, замеренную по горизонтали между точкой  $R$  и крайним передним фиксированным положением сиденья.

5.3 При проведении сертификационных испытаний в отношении передней обзорности предприятие-изготовитель представляет техническое описание АТС на русском языке (приложение Б).

## 6 Методы испытаний

### 6.1 Требования к средствам измерений

6.1.1 Измерение параметров обзорности АТС может быть осуществлено любым способом, позволяющим обеспечить заданную точность измерений.

6.1.2 Погрешность измерений не должна превышать:  $\pm 0,5^\circ$  — угловых размеров и  $\pm 1$  мм — линейных размеров.

### 6.2 Установка АТС при испытаниях

АТС (или кабина) должно (а) быть установлено (а) по исходным точкам отсчета относительно опорной поверхности в соответствии с предписаниями предприятия-изготовителя.

### 6.3 Контроль фактического положения точки $H$ и конструктивного угла наклона туловища

На установленном АТС (или кабине) должны быть определены положение точки  $H$  и фактический угол наклона туловища, а также проведена проверка соответствия измеренных параметров конструктивным спецификациям, указанным предприятием-изготовителем, согласно приложения В.

### 6.4 Определение координат точек $V$ и $P$

6.4.1 Точки  $V$  и  $P$  определяются относительно прямоугольной системы координат с началом в контрольной точке посадки  $R$ , направление осей  $X, Y, Z$  которой совпадает с направлением осей  $X, Y, Z$  системы координат, показанной на рисунке 2.

6.4.2 Координаты точек  $V$  и  $P$  выбирают в соответствии с рисунком 3 и таблицами 4 и 5 в зависимости от величины продольной регулировки сиденья для нормального управления или использования и угла наклона туловища, заданных предприятием-изготовителем. Точка  $P_0$  является точкой пересечения прямой  $P_1P_2$  и плоскости параллельной вертикальной продольной плоскости  $Y(XZ)$ , проходящей через точку  $R$ .

Т а б л и ц а 4 — Значения величин  $\Delta X_1$  и  $\Delta Z$  в зависимости от угла наклона туловища

Угол наклона туловища, градусы	$\Delta X_1$ , мм	$\Delta Z$ , мм	Угол наклона туловища, градусы	$\Delta X_1$ , мм	$\Delta Z$ , мм
5	-186	28	23	-17	5
6	-176	27	24	-9	2
7	-167	27	25	0	0
8	-157	26	26	9	-3
9	-147	26	27	17	-5
10	-137	25	28	26	-8
11	-128	24	29	34	-11
12	-118	23	30	43	-14
13	-109	22	31	51	-17
14	-99	21	32	59	-21
15	-90	20	33	67	-24
16	-81	18	34	76	-28
17	-71	17	35	84	-31
18	-62	15	36	92	-35
19	-53	13	37	100	-39
20	-44	11	38	107	-43
21	-35	9	39	115	-47
22	-26	7	40	123	-52

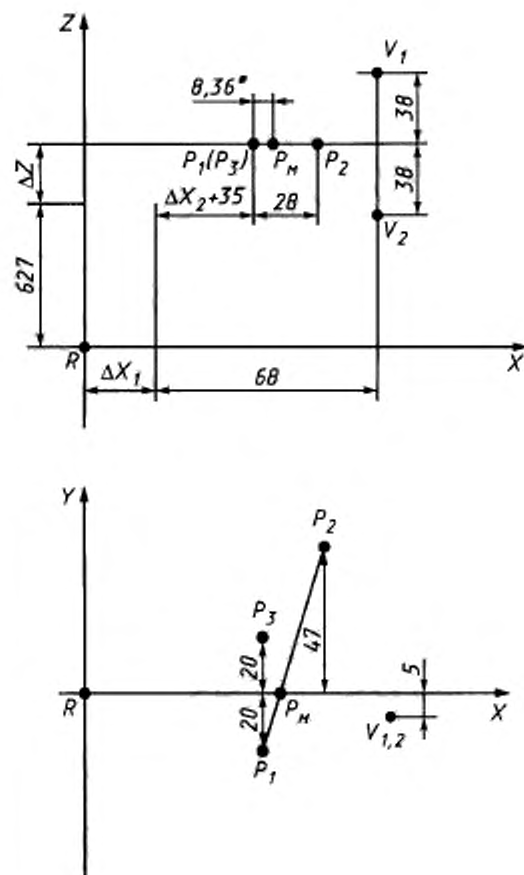
Примечание —  $\Delta X_1$  и  $\Delta Z$  — величины, характеризующие, соответственно, продольное и вертикальное смещения условного положения глаз водителя относительно контрольной точки посадки  $R$  в зависимости от угла наклона туловища.

Т а б л и ц а 5 — Значения  $\Delta X_2$  в зависимости от величины продольной регулировки сиденья

В миллиметрах

Продольная регулировка сиденья	$\Delta X_2$
До 108	0
Св. 108 до 120 включ.	-13
Св. 120 до 132 включ.	-22
Св. 132 до 145 включ.	-32
Св. 145 до 158 включ.	-42
Св. 158	-48

Примечание —  $\Delta X_2$  — величина, характеризующая продольное смещение условного положения глаз водителя относительно контрольной точки посадки  $R$  в зависимости от продольной регулировки сиденья для нормального управления или использования.



\* Размер для справок.

Рисунок 3 — Определение координат точек  $V$  и  $P$

## 6.5 Нанесение границ нормативных зон А и Б на переднее окно

### 6.5.1 Нанесение границ нормативной зоны А на переднее окно

Из точек  $V_1$  и  $V_2$  (рисунок 4) под заданными углами (таблица 1) на переднее окно наносят границы нормативной зоны А.

Верхняя граница определяется пересечением полуплоскости, проведенной через ось  $Y$ , проходящую через точку  $V_1$  под нормативным углом «вверх» по отношению к горизонтальной плоскости  $X(YZ)$ , с поверхностью переднего окна.

Нижняя граница определяется пересечением полуплоскости, проведенной через ось  $Y$ , проходящую через точку  $V_2$  под нормативным углом «вниз» по отношению к горизонтальной плоскости  $X(YZ)$ , с поверхностью переднего окна.

Левая граница определяется пересечением полуплоскости, проведенной через ось  $Z$ , проходящую через точки  $V_1$  и  $V_2$  под нормативным углом «влево» по отношению к продольной вертикальной плоскости  $Y(XZ)$ , с поверхностью переднего окна.

Правая граница определяется пересечением полуплоскости, проведенной через ось  $Z$ , проходящую через точки  $V_1$  и  $V_2$  под нормативным углом «вправо» по отношению к продольной вертикальной плоскости  $Y(XZ)$ , с поверхностью переднего окна.

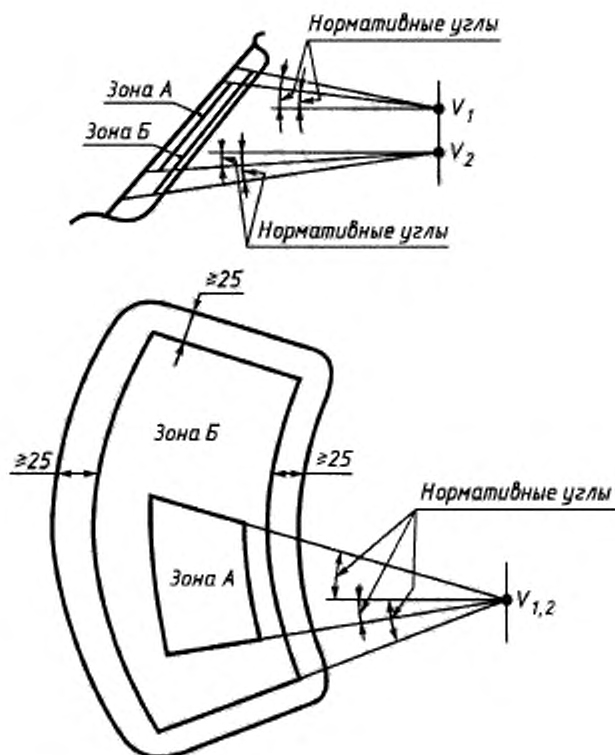


Рисунок 4 — Нанесение нормативных зон А и Б на переднее окно

#### 6.5.2 Нанесение границ нормативной зоны Б на переднее окно

Верхняя, нижняя и левая границы определяются аналогично соответствующим границам нормативной зоны А по 6.5.1.

Правая граница определяется как симметричная левой границе относительно средней продольной плоскости АТС.

На переднее окно наносят контур, отстоящий на расстоянии 25 мм от границы прозрачной части переднего окна.

#### 6.6 Определение степени очистки нормативных зон А и Б переднего окна

##### 6.6.1 Нанесение контура очистки переднего окна

На переднее окно наносят контур его прозрачной части.

На переднее окно наносят контур очистки, обеспечиваемый щетками стеклоочистителей. Контур очистки наносят при работающем двигателе на холостом ходу поочередно на всех режимах, предусмотренных конструкцией системы стеклоочистки переднего окна. Метод нанесения может быть любым, обеспечивающим заданную точность последующих измерений.

За оцениваемый контур очистки переднего окна принимают наибольший контур, охватывающий работу всех режимов стеклоочистки.

##### 6.6.2 Расчет степени очистки нормативных зон А и Б

Степень очистки нормативных зон А и Б  $\Psi$  в процентах рассчитывают по формуле

$$\Psi = \frac{S_{\text{оч}}}{S_{\text{общ}}} \cdot 100, \quad (1)$$

где  $S_{\text{оч}}$  — часть площади нормативной зоны А (Б), очищенная щетками стеклоочистителя;  
 $S_{\text{обш}}$  — общая площадь нормативной зоны А (Б).

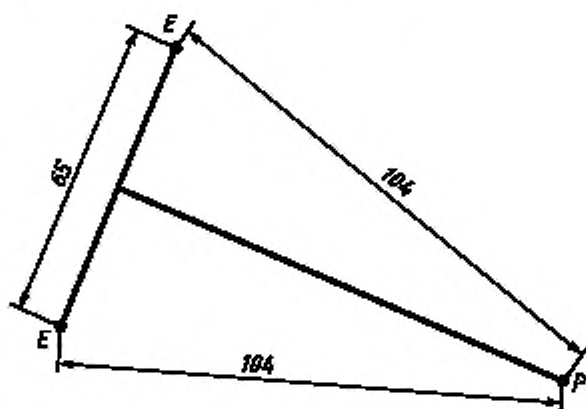


Рисунок 5 — Расположение точек  $E$  относительно точки  $P$

### 6.7 Определение углов непросматриваемых зон, образуемых стойками переднего окна

6.7.1 Расположение непросматриваемых зон, создаваемых стойками переднего окна, и взаимное расположение точек  $P$  и  $E$

Непросматриваемые зоны, создаваемые боковыми и средней стойками переднего окна в поле зрения водителя, располагаются в плоскостях, проходящих через точки  $P$ . Определяют непросматриваемые зоны из точек  $E$  (рисунок 5), характеризующих положение правого и левого глаза водителя при повороте головы в направлении стойки. При этом учитывают зоны, создаваемые как самой стойкой переднего окна, так и передней стойкой двери с примыкающими к ним непрозрачными элементами.

Из точек  $E$  (рисунки 6, 7) и  $P$ , координаты которых приведены на рисунке 3, в соответствии с поправками, указанными в таблицах 3 и 4, определяют углы непросматриваемых зон, образуемых стойками переднего окна:

- для левой стойки переднего окна из точек  $E_1$  и  $E_2$ ;
- для правой стойки переднего окна из точек  $E_3$  и  $E_4$ ;
- для средней стойки переднего окна из точек  $E_5$  и  $E_6$ .

#### 6.7.2 Метод определения углов непросматриваемых зон

6.7.2.1 Угол непросматриваемой зоны, образуемый каждой стойкой, измеряют в горизонтальной плоскости, проходящей через точки  $P_1 - P_3$  и  $E_1 - E_6$  (рисунок 6).

Угол непросматриваемой зоны, образуемый левой стойкой переднего окна, — это угол между прямой с началом в точке  $E_2$ , параллельной лучу, выходящему из точки  $E_1$ , образующему угол  $90^\circ$  с прямой  $E_1E_2$  и касающемуся наружного края сечения стойки, и лучем, выходящим из точки  $E_2$  и касающимся внутреннего края сечения стойки.

Угол непросматриваемой зоны, образуемый правой стойкой переднего окна, — это угол между прямой с началом в точке  $E_3$ , параллельной лучу, выходящему из точки  $E_4$ , образующему угол  $90^\circ$  с прямой  $E_4E_3$  и касающемуся наружного края сечения стойки, и лучем, выходящим из точки  $E_3$  и касающимся внутреннего края сечения стойки.

Угол непросматриваемой зоны, образуемый правой стойкой переднего окна, не измеряют, если боковые стойки расположены симметрично относительно средней продольной плоскости АТС.

Угол непросматриваемой зоны, образуемый средней стойкой переднего окна, — это угол между прямой с началом в точке  $E_5$ , параллельной лучу, выходящему из точки  $E_6$ , образующему угол  $90^\circ$  с прямой  $E_5E_6$  и касающемуся левого по ходу АТС края сечения стойки, и лучем, выходящим из точки  $E_5$  и касающимся правого по ходу АТС края сечения стойки.

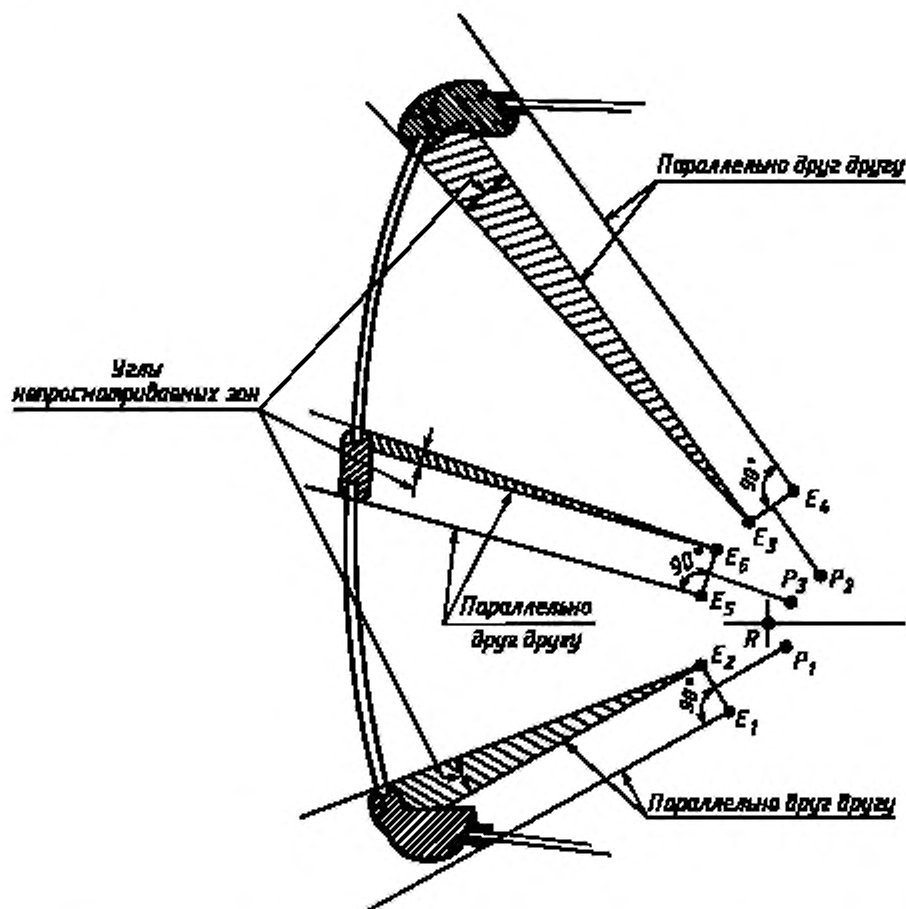


Рисунок 6 — определение точек  $P$  и  $E$  для оценки непросматриваемых зон, создаваемых стойками переднего окна и измеряемых в горизонтальной плоскости

6.7.2.2 Если на АТС категорий  $M_1$ ,  $M_2$  и  $N_1$  в результате измерений боковых стоек по 6.7.2.1 угловые величины составляют более  $6^\circ$ , то проводят следующие дополнительные измерения:

- угол непросматриваемой зоны, образуемый каждой стойкой, измеряют по двум сечениям стойки (рисунок 7):

сечение  $S1$ : образовано пересечением стойки переднего окна с плоскостью, перпендикулярной плоскости  $Y(XZ)$ , проходящей через точку  $P_m$  и наклоненной на  $2^\circ$  вверх от горизонтальной плоскости. Горизонтальное сечение стойки переднего окна проходит через наиболее удаленную точку пересечения стойки с наклонной плоскостью (рисунок 7);

сечение  $S2$ : образовано пересечением стойки переднего окна с плоскостью, перпендикулярной плоскости  $Y(XZ)$ , проходящей через точку  $P_m$  и наклоненной на  $5^\circ$  вниз от горизонтальной плоскости. Горизонтальное сечение стойки переднего окна проходит через наиболее удаленную точку пересечения стойки с наклонной плоскостью;

- угол непросматриваемой зоны, образуемый левой стойкой переднего окна, — это угол в горизонтальной плоскости между прямой с началом в точке  $E_2$ , параллельной лучу, выходящему из точки  $E_1$ , образующему угол  $90^\circ$  с прямой  $E_1E_2$  и касающемуся наружного края сечения  $S2$ , и лучем, выходящим из точки  $E_2$  и касающимся внутреннего края сечения  $S1$ ;

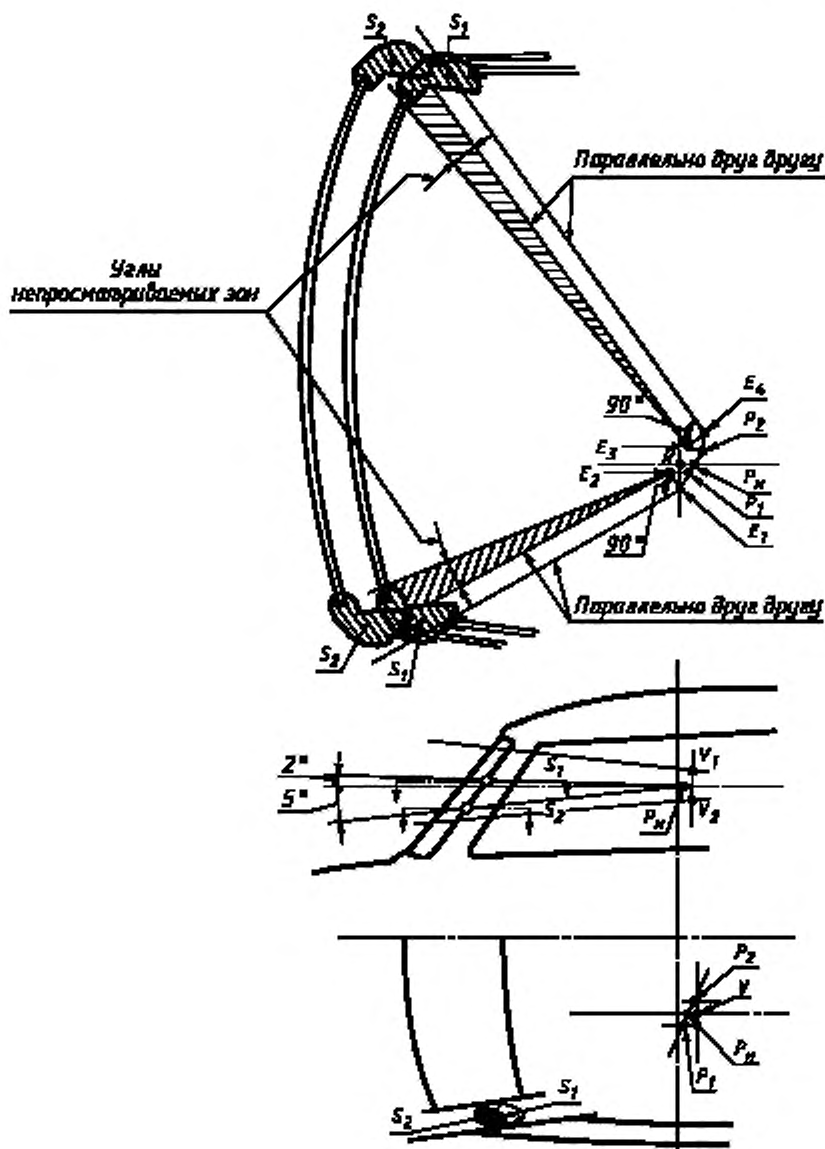


Рисунок 7 — Определение точек  $P$  и  $E$  для оценки непросматриваемых зон, создаваемых боковыми стойками, измеряемых по двум сечениям стойки

- угол непросматриваемой зоны, образуемый правой стойкой переднего окна, — это угол в горизонтальной плоскости между прямой с началом в точке  $E_3$ , параллельной лучу, выходящему из точки  $E_4$ , образующему угол  $90^\circ$  с прямой  $E_3E_2$  и касающемуся наружного края сечения  $S_2$ , и лучем, выходящим из точки  $E_3$  и касающимся внутреннего края сечения  $S_1$ . Угол непросматриваемой зоны, образуемый правой стойкой переднего окна, не измеряют, если боковые стойки расположены симметрично относительно средней продольной плоскости АТС.



### 6.8 Определение непросматриваемых зон в нормативном поле обзора П

6.8.1 Нанесение на переднее и боковые окна следов от плоскостей, являющихся границами нормативного поля обзора П

6.8.1.1 Нормативное поле обзора П находится впереди плоскости, параллельной  $X$  ( $ZY$ ) и проходящей через точки  $V_1$  и  $V_2$  (рисунок 8).

Из точек  $V_1$  и  $V_2$  на боковые окна (стены кабины) наносят следы указанной плоскости, ограничивающей нормативное поле обзора П в переднем  $180^\circ$ -ном секторе.

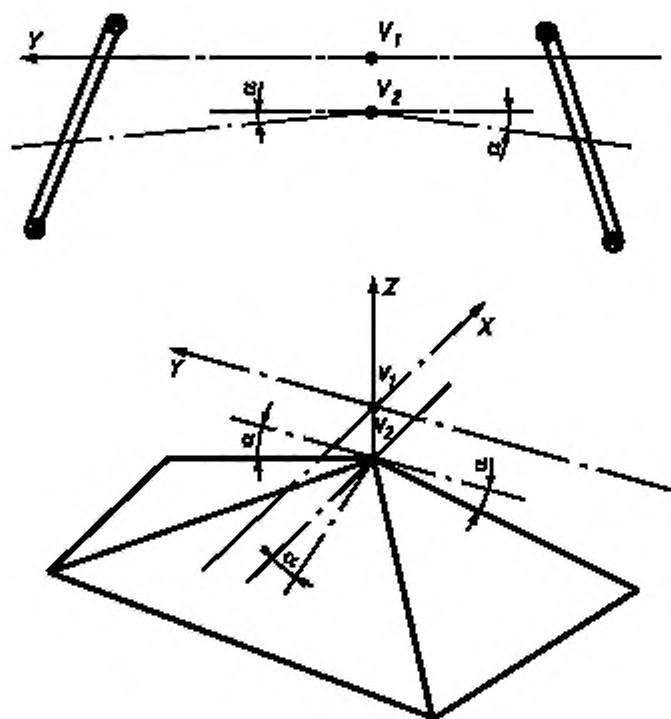


Рисунок 8 — Расположение плоскостей, являющихся границами нормативного поля обзора П

6.8.1.2 Сверху нормативное поле обзора П ограничено горизонтальной плоскостью, проходящей через точку  $V_1$ .

Из точки  $V_1$  на окна и стойки переднего окна наносят след горизонтальной плоскости, ограничивающей нормативное поле обзора П сверху, до пересечения со следами, ограничивающими нормативное поле обзора П в переднем  $180^\circ$ -ном секторе.

6.8.1.3 Снизу нормативное поле обзора П ограничено тремя плоскостями, проходящими через точку  $V_2$  и наклоненными вниз к горизонтальной плоскости, параллельной  $Z$  ( $XY$ ) под углом  $\alpha$ .

Первая плоскость перпендикулярна плоскости  $Y$  ( $XZ$ ) и проходит под наклоном вперед. Вторая плоскость перпендикулярна плоскости  $X$  ( $ZY$ ) и проходит под наклоном влево. Третья плоскость перпендикулярна плоскости  $X$  ( $ZY$ ) и проходит под наклоном вправо.

Значения углов  $\alpha$  для различных категорий АТС приведены в таблице 6.

Т а б л и ц а 6 — Значения углов  $\alpha$  нормативного поля обзора П в зависимости от категории АТС

Категория АТС	Варианты компоновок двигателей на АТС	$\alpha$ , градусы
$M_1$	Все варианты	4
$M_2$	Капотная	4
	Полукапотная	6
	Вагонная	9
$M_3$	Капотная	6
	Полукапотная и вагонная	17 (6)
$N_1$	Капотная	4
	Полукапотная и с кабиной над двигателем	5
$N_2$	Все варианты	6
$N_3$		8
<p>П р и м е ч а н и е — Значение, указанное в скобках, — только для АТС категорий <math>M_3</math> полукапотной компоновки. Это значение действует до 1 января 2005 г. При новом проектировании не применять.</p>		

Из точки  $V_3$  под заданным углом  $\alpha$  вниз на окна и стойки переднего окна наносят:

- след первой плоскости, ограничивающей нормативное поле обзора П снизу в направлении вперед;

- след второй плоскости, ограничивающей нормативное поле обзора П снизу в боковом направлении влево, до пересечения со следом на левом боковом окне, ограничивающем нормативное поле обзора П в переднем 180°-ном секторе, и следом первой плоскости нижней границы нормативного поля обзора П;

- след третьей плоскости, ограничивающей нормативное поле обзора П снизу в боковом направлении вправо, до пересечения со следом первой плоскости нижней границы нормативного поля обзора П и следом на правом боковом окне, ограничивающем нормативное поле обзора П в переднем 180°-ном секторе.

#### 6.8.2 Определение непросматриваемых зон

6.8.2.1 Фиксируют попадание в нормативное поле обзора П конструктивных элементов, создающих непросматриваемые зоны.

6.8.2.2 Если на АТС категории  $M_3$  вагонной компоновки в результате проверки по 6.8.2.1 зафиксированы указанные в 4.5.4:

- кузовные элементы конструкции с примыкающими к ним рамками створок дверей, расположенных с правой стороны по ходу движения, то измеряют непросматриваемые зоны в соответствии с 6.7.2.1;

- непрозрачные элементы конструкции в поле обзора через боковое окно, расположенное с правой стороны по ходу движения, то рассчитывают уменьшение требуемого поля обзора  $\lambda$  в процентах по формуле

$$\lambda = 100 - \frac{S_{\phi}}{S_{\text{тр}}} \cdot 100, \quad (2)$$

где  $S_{\phi}$  — площадь прозрачной части правого бокового окна, фактически попадающая в нормативное поле обзора П;

$S_{\text{тр}}$  — площадь прозрачной части правого бокового окна, которая попала бы в нормативное поле обзора П, при предположении, что кромки окна проходят по следам плоскостей, нанесенных в соответствии с 6.8.1.1—6.8.1.3;

- нижняя кромка переднего окна, то проводят измерения кратчайших расстояний от опорной поверхности до нижних кромок переднего и правого бокового окна.

### **6.9 Оценка результатов испытаний**

6.9.1 Оценке подвергают результаты испытаний по определению параметров передней обзорности. Проверяют выполнение следующих условий:

- нормативные углы, определяющие размеры и расположение нормативных зон А и Б переднего окна, должны быть не менее значений, указанных в таблице 1; расстояние между границами прозрачной части переднего окна и нормативной зоны Б по всему контуру должно быть не менее 25 мм;

- степень очистки нормативных зон А и Б переднего окна должна быть не менее значений, указанных в таблице 2;

- угловые величины непросматриваемых зон, образуемые стойками переднего окна, должны быть не более значений, указанных в таблице 3; количество стоек не должно превышать указанного в 4.4.1;

- в нормативном поле обзора П не должно быть непросматриваемых зон, за исключением создаваемых элементами конструкции, попадание которых допускается в соответствии с 4.5.

6.9.2 Считают, что результаты испытаний оценены положительно, если выполнены условия, изложенные в 6.9.1.

### **6.10 Оформление результатов испытаний**

6.10.1 Результаты испытаний оформляют протоколом произвольной формы.

6.10.2 Протокол сертификационных испытаний должен содержать полные, в соответствии с техническим описанием, сведения об объекте испытаний, условиях проведения испытаний и средствах измерений, подробные результаты измерений по всей номенклатуре требований настоящего стандарта.

В заключительном разделе протокола указывают:

- результаты проверки технического описания на предмет полноты и правильности его составления, а также соответствия представленного объекта испытаний техническому описанию;

- соответствие и (или) несоответствие каждого параметра передней обзорности требованиям настоящего стандарта.

6.10.3 Протокол испытаний, иных, чем сертификационные, должен содержать краткие сведения об объекте испытаний. В протоколе указывают результаты измерений по всем или отдельным параметрам передней обзорности.

В заключительном разделе протокола указывают сведения о соответствии и (или) несоответствии оцененных параметров передней обзорности требованиям настоящего стандарта.

ПРИЛОЖЕНИЕ А  
(справочное)

**Классификация АТС по ГОСТ 22895**

Т а б л и ц а А.1 — Классификация АТС по ГОСТ 22895 в зависимости от назначения и полной массы

Категория АТС	Тип АТС	Полная масса, т	Наименование АТС
М	АТС с двигателем, имеющие не менее четырех колес, предназначенные для перевозки пассажиров	Не регламентирована	Пассажи́рские и грузо-пассажи́рские автомоби-ли, их модификации, автобусы, пассажирские автопоезда
М1	То же, имеющие не более восьми мест для сиденья, кроме места водителя		
М2	То же, имеющие более восьми мест для сиденья, кроме места водителя	До 5,0	
М3		Св. 5,0	
Н	АТС с двигателем, имеющие не менее четырех колес, предназначенные для перевозки грузов	Не регламентирована	Грузовые автомобили, автомоби-ли-тягачи, а также их шасси со смонтированными на них установками (специальные автомобили)
Н1		До 3,5	
Н2		Св. 3,5 до 12,0	
Н3		Св. 12,0	

ПРИЛОЖЕНИЕ Б  
(обязательное)

**Образец технического описания транспортного средства**

**ТЕХНИЧЕСКОЕ ОПИСАНИЕ**

транспортного средства \_\_\_\_\_

в отношении передней обзорности в соответствии с ГОСТ Р 51266—99.

**Б.1 ОБЩИЕ СВЕДЕНИЯ**

Б.1.1 Заводская или торговая марка: \_\_\_\_\_

Б.1.2 Тип транспортного средства: \_\_\_\_\_

Б.1.3 Модификация (версия, вариант): \_\_\_\_\_

Б.1.4 Категория (по ГОСТ 22895): \_\_\_\_\_

Б.1.5 Идентификационный номер (VIN): \_\_\_\_\_

Б.1.6 Код ОКП (ТН ВЭД для импортируемых транспортных средств): \_\_\_\_\_

Б.1.7 Наименование и адрес предприятия-изготовителя: \_\_\_\_\_

Б.1.8 Наименование и адрес заявителя на сертификацию: \_\_\_\_\_

**Б.2 ТЕХНИЧЕСКАЯ ХАРАКТЕРИСТИКА**

Параметры	Модификации — объекты сертификации			
	1	2	3	...
1 Категория АТС				
2 Исходные данные по посадочному месту водителя: - координаты точки <i>R</i> - конструктивный угол наклона туловища				
3 Сиденье водителя: - величина продольной регулировки - тип, маркировка				
4 Стеклоочистители: - длина щеток - тип, маркировка				
5 Стекло переднего окна: - размеры - способ крепления - наличие непрозрачной окантовки - тип, маркировка				
6 Стекла боковых окон: - размеры - тип, маркировка				

*Максимальный формат: А4 (210-297 мм).*

*На каждой странице технического описания указывается общее количество страниц описания и номер данной страницы.*

**Б.3 ГРАФИЧЕСКАЯ ИНФОРМАЦИЯ**

Б.3.1 Чертежи общего вида АТС (три проекции) с нанесением на них координатной сетки и плоскостей  $X (ZY)$ ,  $Y (XZ)$ ,  $Z (XY)$  трехмерной системы координат.

На чертежах указывают:

- расстояния от плоскости  $X (ZY)$  до осей передних и задних колес;
- расстояния от плоскости  $Z (XY)$  до опорной поверхности, измеренные в вертикальной поперечной плоскости, проходящие через оси передних и задних колес;
- координаты исходных точек отсчета с кратким описанием вида, маркировки и мест их расположения на образце;
- координаты точки  $R$  относительно трехмерной системы координат и относительно одной из исходных точек отсчета.

Б.3.2 Чертежи общего вида сиденья водителя с указанием:

- конструктивного угла наклона туловища;
- регулировок сиденья в продольном и в вертикальном направлениях, по углам наклона подушки и спинки и другим имеющимся регулировкам;
- места маркировок.

Б.3.3 Чертежи сиденья водителя в положении, установленном для измерения.

Б.3.4 Чертежи стеклоочистителей с указанием:

- длины щеток стеклоочистителей;
- длины поводков;
- места маркировок.

Б.3.5 Схемы стеклоочистителей с указанием:

- координат точек крепления поводков относительно трехмерной системы координат;
- контуров очистки и углов рабочих ходов щеток стеклоочистителей (или пантографов).

Б.3.6 Чертежи стекла переднего окна с указанием основных геометрических размеров.

Б.3.7 Схема установки стекла переднего окна с указанием:

- координат установки стекла относительно точки  $R$ ;
- угла наклона ветрового стекла;
- ширины резинового уплотнителя или тонированной окантовки в зависимости от способа крепления ветрового стекла;
- места нанесения и вида знака соответствия и маркировок.

Б.3.8 Чертежи боковых окон с указанием основных геометрических размеров.

Б.3.9 Схема установки стекол боковых окон с указанием:

- координат установки стекла относительно точки  $R$ ;
- места нанесения и вида знака соответствия и маркировок.

Б.3.10 Чертежи боковых стоек. Сечения боковых стоек.

**Б.4 ОПИСАНИЕ МАРКИРОВКИ АТС**

Б.4.1 Место расположения и форма знака соответствия.

Б.4.2 Место расположения таблички изготовителя.

Б.4.3 Место расположения идентификационного номера (код VIN).

Б.4.4 Структура и содержание идентификационного номера (номеров) АТС:

1	2	3	4	5	6	7	8	9	10	11—17
—	—	—	—	—	—	—	—	—	—	—

где поз. 1—3 — WMI (международный код изготовителя); поз. 4—9 — описательная часть идентификационного номера; поз. 10 — год выпуска; поз. 11—17 — производственный номер АТС.

Подписи

ПРИЛОЖЕНИЕ В  
(обязательное)

**Порядок определения точки *H* и фактического угла наклона туловища сидящего в автомобиле водителя**

**В.1 ОПРЕДЕЛЕНИЯ**

В настоящем приложении применяют следующие термины:

**Контрольные параметры** — представляют собой одну или несколько из следующих характеристик места водителя:

- точки *H* и *R* и их соответствие друг другу;
- фактический и конструктивный углы наклона туловища и их соответствие друг другу.

**Линия туловища** — центральная линия штыря объемного механизма определения точки *H*, когда штырь находится в крайнем заднем положении.

**Объемный механизм определения точки *H*** (трехмерный посадочный манекен по ГОСТ 20304) — устройство, применяемое для определения точки *H* и фактического угла наклона туловища (рисунок В.1).

**Положение АТС для измерений** — положение АТС, определенное координатами исходных точек отсчета в трехмерной системе координат.

**Точка *H*** — центр вращения туловища и бедра объемного механизма определения точки *H*, установленного на сиденье АТС в соответствии с нижеследующими предписаниями в разделе В.3. Точка *H* расположена в середине центральной линии устройства, проходящей между визирными метками точки *H* с обеих сторон механизма.

Теоретическая точка *H* соответствует (допуски в В.2.2.2) точке *R*. После определения точки *H* в соответствии с порядком, описанным в В.3, считают, что эта точка является фиксированной по отношению к подушке сиденья и перемещается вместе с ней при регулировке сиденья.

**Фактический угол наклона туловища** — угол, измеряемый между вертикальной линией, проходящей через точку *H*, и линией туловища посредством заднего кругового сектора на объемном механизме определения точки *H*.

Теоретически фактический угол наклона туловища соответствует конструктивному углу наклона туловища (допуски в В.2.2.2).

**Центральная плоскость водителя (*C/LO*)** — средняя плоскость объемного механизма определения точки *H*, точно расположенная на месте водителя; она представлена координатой точки *H* относительно оси *Y*. Центральная плоскость сиденья совпадает с центральной плоскостью водителя.

**Центроид** — точка пересечения медиан плоского треугольника.

**В.2 ПРЕДПИСАНИЯ**

**В.2.1** Для сиденья водителя, контрольные параметры которого будут использованы для проверки соответствия положениям настоящего стандарта, представляют следующие данные:

- координаты точки *R* относительно трехмерной системы координат;
- конструктивный угол наклона туловища;
- все указания, необходимые для регулировки сиденья (если сиденье регулируемое) и установки его в положение для измерения, указанное в В.3.3.

**В.2.2 Соответствие полученных данных и конструктивным спецификациям**

**В.2.2.1** Координаты точки *H* и фактический угол наклона туловища, установленные в соответствии с порядком, указанным в разделе В.3, сравнивают соответственно с координатами точки *R* и конструктивным углом наклона туловища, указанными предприятием-изготовителем.

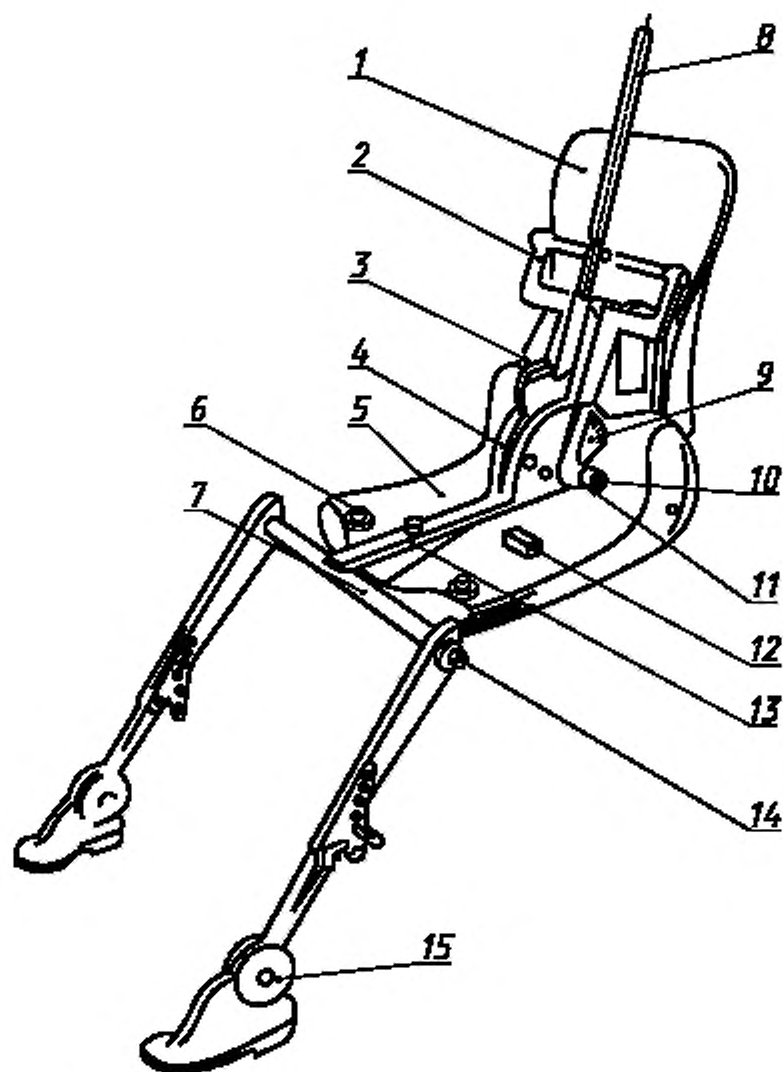
**В.2.2.2** Относительное положение точек *R*, *H* и соответствие между конструктивным и фактическим углами наклона туловища считают удовлетворительными для сиденья водителя, если точка *H*, определенная ее координатами, находится в пределах квадрата, горизонтальные и вертикальные стороны которого, равные 50 мм, имеют диагонали, пересекающиеся в точке *R*, и если фактический угол наклона туловища не отличается от конструктивного угла наклона туловища более чем на 5°.

**В.2.2.3** В случае удовлетворения этих условий точка *R* и конструктивный угол наклона туловища используют для проверки соответствия положениям настоящего стандарта.

**В.2.2.4** Если точка *H* и фактический угол наклона туловища не соответствуют требованиям В.2.2.2, то их определяют еще два раза (всего три раза).

Если результаты двух из трех измерений удовлетворяют требованиям, применяют положения, изложенные в В.2.2.3.

**В.2.2.5** Если результаты двух из трех измерений, установленных в В.2.2.4, не удовлетворяют В.2.2.2 или если проверка невозможна в связи с тем, что предприятие — изготовитель АТС не представило информации, касающейся положения точки *R* или конструктивного угла наклона туловища, используют, соответственно,



1 — спинка; 2 — кронштейн спинных грузов; 3 — уровень угла наклона спинки; 4 — круговой сектор наклона бедра; 5 — основание; 6 — кронштейн набедренных грузов; 7 — коленный шарнир; 8 — штырь; 9 — круговой сектор наклона спинки; 10 — визирные метки точки *H*; 11 — ось вращения точки *H*; 12 — поперечный уровень; 13 — кронштейн бедра; 14 — круговой сектор сгиба бедра; 15 — круговой сектор сгиба ступни

Рисунок В.1 — Обозначение элементов объемного механизма определения точки *H*



центроид трех полученных точек или среднее значение трех измеренных углов, которые будут считаться приемлемыми во всех случаях, когда в настоящем стандарте упоминается точка *R* или конструктивный угол наклона туловища.

### В.3 ПОРЯДОК ОПРЕДЕЛЕНИЯ ТОЧКИ *H* И ФАКТИЧЕСКОГО УГЛА НАКЛОНА ТУЛОВИЩА

В.3.1 Испытуемое АТС должно быть выдержано при температуре  $(20 \pm 10) ^\circ\text{C}$ , по выбору предприятия-изготовителя, для того, чтобы температура материала, из которого изготовлено сиденье, достигла комнатной.

Если испытуемое сиденье никогда не использовалось, на него необходимо поместить дважды в течение 1 мин человека или устройство весом от 70 до 80 кг для того, чтобы размять подушку сиденья и спинку.

По просьбе предприятия-изготовителя все комплекты сидений выдерживают в ненагруженном состоянии не менее 30 мин до установки на них объемного механизма определения точки *H*.

В.3.2 АТС должно занять положение для измерения, определенное координатами исходных точек отчета в трехмерной системе координат.

В.3.3 Если сиденье является регулируемым, его сначала устанавливают в крайнее заднее нормальное при управлении или использовании положение, предусмотренное предприятием — изготовителем АТС, за счет продольной регулировки, и без перемещения сиденья, предусмотренного для целей иных, чем нормальное управление или использование.

В случае наличия других способов регулировки сиденья (вертикальной, угла наклона спинки и т. д.) оно затем должно приводиться в положение, определенное предприятием — изготовителем АТС.

Для откидных сидений жесткая фиксация сиденья в вертикальном положении должна соответствовать нормальному положению при управлении АТС, указанному предприятием-изготовителем.

В.3.4 Поверхность сиденья водителя, с которой соприкасается объемный механизм определения точки *H*, покрывают муслиновой хлопчатобумажной тканью достаточного размера и соответствующей текстуры, определяемой как гладкая хлопчатобумажная ткань, имеющая 18,9 ниток на  $1 \text{ см}^2$  и весящая  $0,228 \text{ кг/см}^2$ , или как вязаная или нетканая материя, имеющая аналогичные характеристики.

При проведении испытаний на сиденье вне АТС пол, на который устанавливают сиденье, должен иметь те же основные характеристики (угол наклона, разница в высоте крепления сиденья, текстура поверхности и т. д.), что и пол АТС, в котором будет установлено это сиденье.

В.3.5 Основание и спинку объемного механизма определения точки *H* устанавливают таким образом, чтобы центральная плоскость водителя (*C/L0*) совпадала с центральной плоскостью механизма определения точки *H*.

По просьбе предприятия-изготовителя механизм может быть передвинут внутрь относительно *C/L0*, если он находится снаружи и кромка сиденья не позволяет произвести его выравнивание.

В.3.6 Ступни и голени объемного механизма определения точки *H* должны быть прикреплены к основанию корпуса отдельно либо посредством шарнирного Т-образного соединения. Линия, проходящая через визирные метки определения точки *H*, должна быть параллельна грунту и перпендикулярна продольной центральной плоскости сиденья.

В.3.7 Ступни и ноги объемного механизма определения точки *H* располагают следующим образом:

- перемещают вперед так, чтобы ступни заняли естественное положение, между рабочими педалями. Левую ступню устанавливают таким образом, чтобы она находилась приблизительно на таком же расстоянии с левой стороны от центральной плоскости механизма определения точки *H*, на каком находится правая ступня с правой стороны. При помощи уровня проверки поперечной ориентации устройство приводят в горизонтальное положение за счет регулировки основания корпуса либо за счет перемещения ступней и ног назад. Линия, проходящая через визирные метки точки *H*, должна быть перпендикулярной продольной центральной плоскости сиденья;

- если левая нога не может удерживаться параллельно правой ноге, а левая ступня не может быть установлена на элементах конструкции АТС, необходимо переместить левую ступню таким образом, чтобы установить ее на опору. Горизонтальность определяют визирными метками.

В.3.8 Грузы размещают на голенях и бедрах и устанавливают объемный механизм определения точки *H* в горизонтальное положение.

В.3.9 Заднюю часть основания туловища наклоняют вперед до остановки и отводят объемный механизм определения точки *H* от спинки сиденья при помощи коленного шарнира. Вновь устанавливают механизм на прежнее место на сиденье посредством одного из нижеследующих способов:

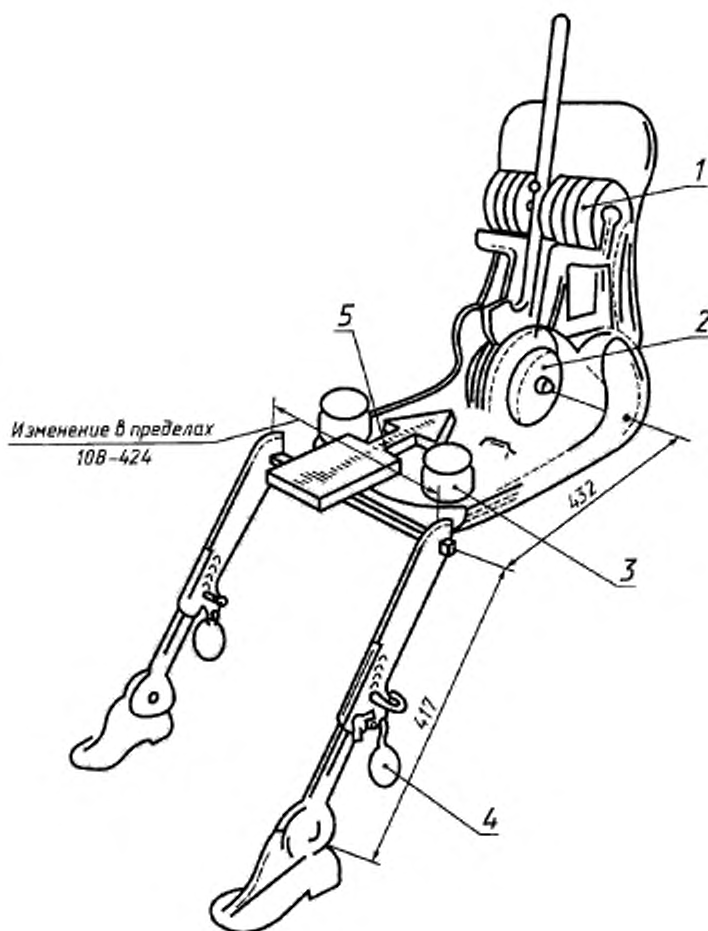
- если механизм скользит назад, ему дают возможность скользить до тех пор, пока не отпадет необходимость в использовании передней ограничительной горизонтальной нагрузки на коленный Т-образный шарнир, т. е. до тех пор, пока задняя часть механизма не соприкоснется со спинкой сиденья. В случае необходимости следует измерить положение голени и ступни.

- если механизм не скользит назад, его отодвигают назад за счет использования горизонтальной задней нагрузки, прикладываемой к коленному Т-образному шарниру, до тех пор, пока задняя часть механизма не войдет в соприкосновение со спинкой сиденья (рисунок В.2).

В.3.10 К задней части и основанию механизма определения точки *H* на пересечении углового квадрата бедра и коленного Т-образного шарнира прикладывают нагрузку  $(100 \pm 10) \text{ Н}$ . Это усилие должно быть все время направлено вдоль линии, проходящей через вышеуказанное пересечение до точки, находящейся

чуть выше кожура кронштейна бедра (рисунок В.2). После этого осторожно возвращают спинку механизма до соприкосновения со спинкой сиденья. Оставшуюся процедуру необходимо проводить с осторожностью для того, чтобы не допустить соскальзывания механизма вперед.

В.3.11 Грузы размещают на правой и левой частях основания туловища и затем попеременно восемь грузов на спине. Горизонтальное положение объемного механизма определения точки *H* проверяют при помощи уровня.



1 — спинные грузы; 2 — сидельные грузы; 3 — набедренные грузы; 4 — ножные грузы;  
5 — направление и точка приложения нагрузки

Рисунок В.2 — Размеры элементов объемного механизма определения точки *H* и распределения грузов

В.3.12 Спинку объемного механизма определения точки *H* наклоняют вперед, чтобы устранить давление на спинку сиденья. Производят три полных цикла бокового качания механизма на дуге  $10^\circ$  ( $5^\circ$  в каждую сторону от вертикальной центральной плоскости) для того, чтобы выявить и устранить возможные точки трения между механизмом и сиденьем.

В ходе раскачивания коленный Т-образный шарнир механизма может отклоняться от установленного горизонтального и вертикального направления. Поэтому во время раскачивания механизма шарнир должен удерживаться соответствующей поперечной силой. При удержании шарнира и раскачивании механизма необходимо проявлять осторожность, чтобы не допустить появления непредусмотренных внешних вертикальных или продольных нагрузок.

При этом не следует удерживать ступни механизма или ограничивать их перемещение. Если ступни изменят свое положение, они должны оставаться некоторое время в новом положении.

Осторожно возвращают назад спинку механизма до соприкосновения со спинкой сиденья и выводят оба уровня в нулевое положение.

В случае перемещения ступней во время раскачивания механизма их следует вновь установить следующим образом:

- каждую ступню приподнять попеременно с пола на минимальную величину, необходимую для того, чтобы предотвратить ее дополнительное перемещение. При этом удерживают ступни таким образом, чтобы они могли вращаться; применение каких-либо продольных или поперечных сил не допускается. Когда каждая ступня опять установится в нижнее положение, пятка должна войти в соприкосновение с соответствующим элементом конструкции;

- поперечный уровень выводят в нулевое положение; в случае необходимости следует приложить поперечную нагрузку к верхней части спинки механизма. Величина нагрузки должна быть достаточной для установки в горизонтальное положение спинки объемного механизма на сидении.

В.3.13 Т-образный шарнир придерживают для того, чтобы не допустить соскальзывания механизма определения точки *H* вперед по подушке сиденья, и затем:

- возвращают назад спинку механизма до соприкосновения со спинкой сиденья;

- попеременно применяют и убирают горизонтальную нагрузку, действующую в заднем направлении, не превышающую 25 Н, к штанге угла наклона спинки на высоте приблизительно центра крепления грузов к спине, пока круговой сектор бедра не покажет, что после устранения действия нагрузки достигнуто устойчивое положение.

На механизм не должны действовать внешние силы, направленные вниз или вбок. При необходимости повторной ориентации механизма в горизонтальном направлении следует наклонить спинку механизма вперед, вновь повернуть его в горизонтальное направление и повторить процедуру, указанную в В.3.12.

В.3.14 Проводят измерения:

- координаты точки *H* относительно трехмерной системы координат;

- фактического угла наклона туловища на круговом секторе наклона спинки объемного механизма определения точки *H*. Штырь должен находиться в крайнем заднем положении.

При повторной установке механизма сиденье должно быть свободным от любых нагрузок не менее 30 мин до начала установки. Механизм не следует оставлять на сиденье сверх времени, необходимого для проведения данного испытания.

УДК 629.1.07:006.354

ОКС 03.220.20

Д29

ОКП 45 1000

Ключевые слова: обзорность передняя, автотранспортные средства, место водителя, нормативная зона, нормативное поле, непросматриваемая зона, степень очистки

Редактор *В. П. Огурцов*  
 Технический редактор *В. Н. Прусакова*  
 Корректор *И. И. Гапришук*  
 Компьютерная верстка *Э. И. Мартиновой*

Изд. лиц. № 021007 от 10.08.95. Сдано в набор 11.05.99. Подписано в печать 10.06.99. Усл. печ. л. 3,26. Уч.-изд. л. 3,27.  
 Тираж 322 экз. С 3058. Зак. 1201л.

ИПК Издательство стандартов, 107076, Москва, Колодезный пер., 14.  
 Набрано в Калужской типографии стандартов на ПЭВМ.  
 Калужская типография стандартов, ул. Московская, 256.  
 ПЛР № 040138