

ГОСУДАРСТВЕННЫЙ СТАНДАРТ РОССИЙСКОЙ ФЕДЕРАЦИИ

**ЕДИНООБРАЗНЫЕ ПРЕДПИСАНИЯ,
КАСАЮЩИЕСЯ ОФИЦИАЛЬНОГО
УТВЕРЖДЕНИЯ МОПЕДОВ В ОТНОШЕНИИ
УСТАНОВКИ УСТРОЙСТВ ОСВЕЩЕНИЯ И
СВЕТОВОЙ СИГНАЛИЗАЦИИ**

Издание официальное

Предисловие

1 РАЗРАБОТАН Всероссийским научно-исследовательским институтом стандартизации и сертификации в машиностроении (ВНИИНМАШ) на основе Правил ЕЭК ООН № 74, принятых Рабочей группой по конструкции транспортных средств КВТ ЕЭК ООН

ВНЕСЕН Госстандартом России

2 ПРИНЯТ И ВВЕДЕН В ДЕЙСТВИЕ Постановлением Госстандарта России от 26 мая 1999 г. № 184

3 Настоящий стандарт представляет собой идентичный текст Правил ЕЭК ООН № 74, (документ E/ECE/324-E/ECE/TRANS/505/Rev.1/Add.73, дата вступления в силу 15.06.88) «Единые образные предписания, касающиеся официального утверждения мопедов в отношении установки устройств освещения и световой сигнализации», и включает в себя:

- Поправку 1 (документ E/ECE/324-E/ECE/TRANS/505/ Rev.1/Add.73/Amend.1, дата вступления в силу 17.11.92);
- Поправку 2 (документ E/ECE/324-E/ECE/TRANS/505/Rev. 1/Add.73/Amend.2, дата вступления в силу 09.06.95).

4 ВВЕДЕН ВПЕРВЫЕ

© ИПК Издательство стандартов, 2001

Настоящий стандарт не может быть полностью или частично воспроизведен, тиражирован и распространен в качестве официального издания без разрешения Госстандарта России

Содержание

| | |
|--|----|
| 1 Область применения | 1 |
| 2 Определения | 1 |
| 3 Заявка на официальное утверждение | 3 |
| 4 Официальное утверждение | 4 |
| 5 Общие требования | 5 |
| 6 Специальные предписания | 6 |
| 7 Регистрация транспортных средств | 11 |
| 8 Соответствие производства | 11 |
| 9 Санкции, налагаемые за несоответствие производства | 12 |
| 10 Модификация типа транспортного средства и распространение официального утверждения в отношении установки устройств освещения и световой сигнализации | 12 |
| 11 Окончательное прекращение производства | 13 |
| 12 Наименования и адреса технических служб, уполномоченных проводить испытания для официального утверждения, и административных органов | 13 |
| Приложение 1 Сообщение, касающееся официального утверждения, распространения офици- ального утверждения, отказа в официальном утверждении, отмены официального утверждения, окончательного прекращения производства типа транспортного средства (мотоцикла) в отношении установки устройств освещения и световой сигна- лизации на основании Правил ЕЭК ООН № 74 | 14 |
| Приложение 2 Схема знаков официального утверждения | 15 |
| Приложение 3 Определение терминов, использованных в 2.6 — 2.10 | 16 |
| Приложение 4 Видимость красных огней спереди и белых огней сзади | 17 |
| Приложение 5 Контроль за соответствием производства | 18 |

**ЕДИНООБРАЗНЫЕ ПРЕДПИСАНИЯ, КАСАЮЩИЕСЯ ОФИЦИАЛЬНОГО
УТВЕРЖДЕНИЯ МОПЕДОВ В ОТНОШЕНИИ УСТАНОВКИ УСТРОЙСТВ
ОСВЕЩЕНИЯ И СВЕТОВОЙ СИГНАЛИЗАЦИИ**

Uniform provisions concerning the approval of mopeds with regard to the installation of lighting
and light-signalling devices

Дата введения 2000—07—01

Настоящий стандарт вводит в действие Правила ЕЭК ООН № 74 (далее — Правила).

1 Область применения

Настоящие Правила применяются при официальном утверждении двухколесных механических транспортных средств, имеющих максимальную конструктивную скорость не более 50 км/ч и рабочий объем цилиндров не более 50 см³ или аналогичные характеристики¹⁾.

2 Определения

В настоящих Правилах применяют следующие термины с соответствующими определениями:

2.1 **официальное утверждение транспортного средства:** Официальное утверждение типа транспортного средства в отношении числа устройств освещения и световой сигнализации и способа их установки.

2.2 **типа транспортного средства:** Автотранспортные средства, не имеющие между собой существенных различий в отношении следующих характеристик:

2.2.1 размеров и внешней формы транспортного средства;

2.2.2 числа и расположения устройств;

2.2.3 не рассматриваются так же, как другие типы транспортных средств:

2.2.3.1 транспортные средства, имеющие указанные в 2.2.1 и 2.2.2 различия, которые не вызывают изменения вида, числа, размещения и геометрической видимости огней, предписанных для данного типа транспортного средства;

2.2.3.2 транспортные средства, на которых огни, официально утвержденные в соответствии с какими-либо Правилами, приложенными к Соглашению 1958 г., или допустимые в стране их регистрации, установлены или отсутствуют, когда наличие этих огней не является обязательным

2.3 **поперечная плоскость:** Вертикальная плоскость, перпендикулярная к среднему продольному сечению транспортного средства;

2.4 **порожнее транспортное средство:** Транспортное средство без водителя и груза, но с полным запасом топлива и необходимым комплектом инструментов;

2.5 **огонь:** Приспособление, предназначенное для освещения дороги или подачи светового сигнала. Фонари заднего номерного знака и светоотражающего приспособления также считаются огнями.

2.5.1 **эквивалентные огни:** Огни, выполняющие одни и те же функции и официально утвержденные в соответствии с одними и теми же Правилами, приложенными к Соглашению 1958 г., или в соответствии с одними и теми же предписаниями; огни могут иметь характеристики, отличающиеся от огней, установленных на транспортном средстве в момент его официального утверждения при условии, что они удовлетворяют требованиям настоящих Правил.

¹⁾ Это положение распространяется на автотранспортные средства с другими двигателями, например электрическими, ротационными и т. д. в соответствии с определением мопедов, содержащимся в Конвенции о дорожном движении 1968 г. (статья 1 m), глава I, E/CONF.56/16/Rev.1).

2.5.2 **независимые огни:** Огни, имеющие разные освещающие поверхности, разные источники света и разные корпуса.

2.5.3 **сгруппированные огни:** Приборы, имеющие разные освещающие поверхности и разные источники света, но один корпус.

2.5.4 **комбинированные огни:** Приборы, имеющие разные освещающие поверхности, но один источник света и один корпус.

2.5.5 **совмещенные огни:** Приборы, имеющие разные источники света (или единый источник света, действующий в разных режимах), но одну освещающую поверхность и один корпус.

2.5.6 **огни дальнего света:** Огни, предназначенные для освещения дороги на дальнее расстояние в направлении движения вперед.

2.5.7 **огни ближнего света:** Огни, предназначенные для освещения дороги впереди транспортного средства таким образом, чтобы чрезмерно не ослеплять и не причинять неудобств водителям встречных транспортных средств и другим пользователям дороги.

2.5.8 **передний габаритный огонь:** Огонь, предназначенный для сигнализации наличия транспортного средства, если смотреть спереди.

2.5.9 **светоотражающее приспособление:** Приспособление, предназначенное для сигнализации наличия транспортного средства посредством отражения света, излучаемого источником, не связанным с этим транспортным средством, причем наблюдатель находится вблизи от этого источника света; в соответствии с настоящими Правилами не считаются светоотражающими приспособлениями:

- светоотражающие номерные знаки;

- прочие таблички и светоотражающие знаки, которые следует применять в целях соответствия со спецификациями той или иной стороны Соглашения в отношении определенных категорий транспортных средств или определенных видов операций.

2.5.10 **указатель поворота:** Огонь, предназначенный для сигнализации другим пользователям дороги намерения водителя свернуть вправо или влево;

2.5.11 **сигнал торможения:** Огонь, предназначенный для сигнализации другим пользователям дороги, находящимся сзади транспортного средства, что его водитель привел в действие рабочий тормоз.

2.5.12 **задний габаритный огонь:** Огонь, предназначенный для сигнализации наличия транспортного средства другим пользователям дороги, если смотреть сзади.

2.5.13 **огонь заднего номерного знака:** Приспособление, которое служит для освещения места, предназначенного для заднего номерного знака, и которое может состоять из различных оптических элементов.

2.6 **Освещающие поверхности:** (см. приложение 3).

2.6.1 **светоиспускающая поверхность:** Вся поверхность или часть поверхности из прозрачного материала, которая заключает в себе устройство освещения и с помощью которой достигается соответствие стандартам фотометрических и колориметрических характеристик;

2.6.2 **освещающая поверхность огня (2.5.7):** Ортогональная проекция полной выходной поверхности отражателя на поперечную плоскость. Если стекло (стекла) огня перекрывает (перекрывают) только часть полной выходной поверхности отражателя, то учитывается только проекция этой части. Для ближнего света освещающая поверхность ограничивается со стороны среза видимой проекцией линии среза на стекле. Если расположение отражателя и стекла регулируется, то следует использовать среднее положение регулировки;

2.6.3 **освещающая поверхность огня сигнализации, не являющегося светоотражающим приспособлением (2.5.8, 2.5.10 — 2.5.13):** Ортогональная проекция на плоскость, перпендикулярную его исходной оси и соприкасающуюся с наружной прозрачной поверхностью огня, причем эта проекция ограничивается окантовкой краев экранов, расположенных в этой плоскости, каждый из которых оставляет внутри этой поверхности только 98 % общей силы света в направлении исходной оси. Для определения нижнего, верхнего и боковых краев огня учитываются лишь экраны с горизонтальным и вертикальным краями;

2.6.4 **освещающая поверхность светоотражающего приспособления (2.5.9):** Освещающая поверхность светоотражающего приспособления в плоскости, перпендикулярной его исходной оси, и ограничиваемая плоскостями, смежными с крайними частями оптического элемента светоотражающего приспособления и параллельными этой оси. Для определения нижнего, верхнего и боковых краев приспособления учитываются лишь экраны с горизонтальным и вертикальным краями.

2.7 **видимая поверхность в определенном направлении:** Ортогональная проекция выходной поверхности огня на плоскость, перпендикулярную направлению наблюдения.

2.8 **исходная ось:** Характерная ось светового сигнала, определяемая предприятием-изготовителем огня, для того чтобы служить ориентиром ($H = 0^\circ$, $V = 0^\circ$) для отсчета углов поля при фотометрических измерениях и при установке на транспортном средстве.

2.9 **исходный центр:** Пересечение исходной оси со светоиспускающей поверхностью огня, указываемое предприятием-изготовителем.

2.10 **углы геометрической видимости:** Углы, определяющие зону минимального телесного угла, в которой должна быть видна видимая поверхность огня. Указанная зона телесного угла определяется сегментами сферы, центр которой совпадает с исходным центром огня, а экватор параллелен дороге. Эти сегменты определяются от исходной оси. Горизонтальные углы β соответствуют долготе, а вертикальные углы α — широте. Внутри углов геометрической видимости не должно быть препятствий для распространения света из какой-либо части видимой поверхности огня. Препятствия, существующие во время официального утверждения огня, если оно требуется, не учитываются.

2.11 **край габаритной ширины с каждой стороны транспортного средства:** Плоскость, параллельная среднему продольному сечению транспортного средства и касательная к его боковому краю, причем зеркала заднего вида и указатели поворота в расчет не принимаются.

2.12 **габаритная ширина:** Расстояние между двумя вертикальными плоскостями, определенными выше в 2.11.

2.13 **единый огонь:** Любой комплект двух или нескольких огней, тождественных или нет, но имеющих одинаковое назначение и одинаковый цвет, образуемый устройствами, для которых проекция совокупности освещающей поверхности на поперечную плоскость занимает не менее 60 % поверхности наименьшего прямоугольника, ограниченного проекциями указанных выше освещающих поверхностей, при условии, что этот комплект официально утвержден, если такое официальное утверждение требуется, в качестве единого огня. Это определение не применяется к огню дальнего и ближнего света.

2.14 **расстояние между двумя огнями, ориентированными в одном и том же направлении:** Расстояние между ортогональными проекциями контуров двух освещающих поверхностей, определенных в 2.6, на плоскость, перпендикулярную исходным осям.

2.15 **контрольный сигнал функционирования:** Сигнал, указывающий на то, что устройство включено и работает нормально.

2.16 **контрольный сигнал включения:** Сигнал, указывающий на то, что устройство включено, но не дающий указания о том, действует ли оно правильно или нет.

3 Заявка на официальное утверждение

3.1 Заявка на официальное утверждение типа транспортного средства в отношении установки устройств освещения и световой сигнализации представляется предприятием-изготовителем транспортного средства или его надлежущим образом уполномоченным представителем.

3.2 К заявке должны быть приложены перечисленные ниже документы и указания в трех экземплярах:

3.2.1 описание типа транспортного средства с учетом положений, приведенных в 2.2.1 и 2.2.2. Должен быть указан тип транспортного средства;

3.2.2 описание предусмотренных предприятием-изготовителем устройств, составляющих оборудование освещения и световой сигнализации. В описание для каждой функции может включаться несколько типов устройств; каждый тип должен соответствующим образом идентифицироваться (национальным или международным знаком официального утверждения, если оно предоставлялось, названием предприятия-изготовителя и т. д.); кроме того, в это описание может включаться для каждого назначения следующее дополнительное указание: «или эквивалентные устройства»;

3.2.3 схема всего оборудования для освещения и световой сигнализации и расположения различных устройств на транспортном средстве;

3.2.4 схема(ы), на которой(ых) указана освещающая поверхность каждого огня в соответствии с 2.6.

3.3 Технической службе, уполномоченной проводить испытания для официального утверждения, должно быть представлено одно порожнее транспортное средство с полным комплектом оборудования освещения и световой сигнализации, представляющее тип транспортного средства, подлежащего официальному утверждению.

3.4 До предоставления официального утверждения по типу конструкции компетентный орган должен проверить наличие удовлетворительных мер по обеспечению эффективного контроля за соответствием производства.

4 Официальное утверждение

4.1 Если тип транспортного средства, представленного на официальное утверждение в соответствии с настоящими Правилами, удовлетворяет в отношении всех устройств, указанных в описании, предписаниям настоящих Правил, то данный тип транспортного средства считается официально утвержденным.

4.2 Каждому официально утвержденному типу присваивается номер официального утверждения. Первые две цифры этого номера (в настоящее время 00 для правил в их первоначальном виде) означают номер и серию поправок, включающих последние основные технические поправки, внесенные в Правила к моменту официального утверждения. Одна и та же Договаривающаяся сторона не может присвоить этот номер ни другому типу транспортного средства, ни тому же типу транспортного средства, представленному с оборудованием, не указанным в описании, упомянутом в 3.2.2, с учетом положений раздела 7.

4.3 Стороны Соглашения, применяющие настоящие Правила, уведомляются об официальном утверждении, о распространении официального утверждения или об отказе в официальном утверждении типа транспортного средства на основании настоящих Правил посредством карточки, соответствующей образцу, приведенному в приложении 1.

4.4 На каждом транспортном средстве, соответствующем типу транспортного средства, официально утвержденному на основании настоящих Правил, должен проставляться на видном и легко доступном месте, указанном в регистрационной карточке официального утверждения, знак официального утверждения, состоящий:

4.4.1 из круга, в котором проставлена буква «Е», за которой следует отличительный номер страны, предоставившей официальное утверждение¹⁾;

4.4.2 из номера настоящих Правил, буквы «R», тире и номера официального утверждения, проставленных справа от круга, предусмотренного в 4.4.1.

4.5 Если транспортное средство соответствует типу транспортного средства, официально утвержденному на основании других приложений к Соглашению Правил в той же самой стране, которая предоставила утверждение на основании настоящих Правил, то не следует повторять обозначение, предусмотренное в 4.4.1; в этом случае номера правил и официального утверждения, а также дополнительные обозначения всех Правил, в отношении которых предоставляется официальное утверждение в стране, предоставившей официальное утверждение на основании настоящих Правил, должны быть расположены в вертикальных колонках справа от обозначения, предусмотренного в 4.4.1.

4.6 Знак официального утверждения должен быть четким и нестираемым.

4.7 Знак официального утверждения помещается рядом с прикрепляемой предприятием-изготовителем табличкой, на которой приводятся характеристики транспортного средства, или наносится на эту табличку.

4.8 В приложении 2 изображена в качестве примера схема знаков официального утверждения.

¹⁾ 1 — Германия, 2 — Франция, 3 — Италия, 4 — Нидерланды, 5 — Швеция, 6 — Бельгия, 7 — Венгрия, 8 — Чешская Республика, 9 — Испания, 10 — Югославия, 11 — Соединенное Королевство, 12 — Австрия, 13 — Люксембург, 14 — Швейцария, 15 — не присвоен, 16 — Норвегия, 17 — Финляндия, 18 — Дания, 19 — Румыния, 20 — Польша, 21 — Португалия, 22 — Российская Федерация, 23 — Греция, 24 — Ирландия, 25 — Хорватия, 26 — Словения, 27 — Словакия, 28 — Беларусь, 29 — Эстония, 30 — не присвоен, 31 — Босния и Герцеговина, 32 — Латвия, 33—36 — не присвоены, 37 — Турция, 38—39 — не присвоены и 40 — бывшая югославская Республика Македония, 41 — не присвоен, 42 — Европейское сообщество (официальные утверждения предоставляются его государствами-членами с использованием их соответствующего символа ЕЭК), 43 — Япония. Последующие порядковые номера присваиваются другим странам в хронологическом порядке ратификации ими Соглашения о принятии единообразных технических предписаний для колесных транспортных средств, предметов оборудования и частей, которые могут быть установлены и (или) использованы на колесных транспортных средствах, и об условиях взаимного признания официальных утверждений, выдаваемых на основе этих предписаний, или в порядке их присоединения к этому Соглашению. Присвоенные им таким образом номера сообщаются Генеральным секретарем Организации Объединенных Наций Договаривающимся сторонам Соглашения.

5 Общие требования

5.1 Устройства освещения и световой сигнализации должны быть установлены таким образом, чтобы при нормальных условиях эксплуатации и при вибрации, которой они могут подвергаться, они сохраняли характеристики, предписанные настоящими Правилами, и чтобы транспортное средство удовлетворяло требованиям настоящих Правил. В частности, должна быть исключена возможность случайного нарушения регулировки этих огней.

5.2 Огни должны быть установлены таким образом, чтобы можно было легко осуществлять регулировку направления световых лучей.

5.3 Исходные оси всех установленных на транспортном средстве устройств световой сигнализации, включая устройства, установленные сбоку, должны быть параллельны опорной плоскости транспортного средства на дороге; кроме того, для боковых светоотражающих приспособлений эти оси должны быть перпендикулярны средней продольной плоскости транспортного средства, а для всех других устройств они должны быть параллельны этой плоскости. В каждом направлении разрешается допуск, равный $\pm 3^\circ$. Кроме того, должны соблюдаться конкретные технические условия на установку, если таковые предусмотрены предприятием-изготовителем.

5.4 При отсутствии особых указаний высота и ориентировка огней проверяются на порожнем транспортном средстве, расположенном на плоской и горизонтальной поверхности; причем средняя продольная плоскость транспортного средства должна быть расположена вертикально, а рулевое управление должно находиться в положении для движения вперед.

5.5 При отсутствии особых указаний огни одной и той же пары, имеющие одинаковое назначение, должны:

5.5.1 устанавливаться симметрично по отношению к среднему продольному сечению;

5.5.2 быть симметричными относительно друг друга по отношению к среднему продольному сечению;

5.5.3 удовлетворять одним и тем же колориметрическим требованиям;

5.5.4 иметь одинаковые номинальные фотометрические характеристики.

5.6 При отсутствии особых указаний разные по назначению огни могут быть независимыми или сгруппированными, комбинированными или совмещенными в одном и том же устройстве при условии, что каждый из этих огней отвечает применимым к нему требованиям.

5.7 Максимальная высота над уровнем грунта измеряется от самой высокой точки, а минимальная — от самой низкой точки освещающей поверхности.

5.8 При отсутствии особых указаний никакой огонь не должен быть мигающим, за исключением огней указателей поворота.

5.9 Ни один красный огонь не должен быть виден спереди и ни один белый огонь — сзади. Соблюдение этого условия проверяется следующим образом (см. рисунок в приложении 4):

5.9.1 в отношении видимости красного огня спереди нужно, чтобы красный огонь не был непосредственно видимым для глаза наблюдателя, перемещающегося в зоне 1 поперечной плоскости, расположенной впереди транспортного средства на расстоянии 25 м;

5.9.2 в отношении видимости белого огня сзади нужно, чтобы белый огонь не был непосредственно видимым для глаза наблюдателя, перемещающегося в зоне 2 поперечной плоскости, расположенной сзади транспортного средства на расстоянии 25 м.

5.9.3 Зоны 1 и 2, просматриваемые глазом наблюдателя, ограничиваются:

5.9.3.1 по высоте — двумя горизонтальными плоскостями соответственно на расстоянии 1 м и 2,2 м от уровня грунта;

5.9.3.2 по ширине — двумя вертикальными плоскостями, проведенными в направлении вперед и назад и расходящимися от среднего продольного сечения транспортного средства под углом 15° . Эти плоскости должны проходить соответственно через вертикальные линии пересечения плоскостей, параллельных среднему продольному сечению транспортного средства и ограничивающих его габаритную ширину, с поперечными плоскостями, ограничивающими габаритную длину транспортного средства.

5.10 Электрическая схема освещения должна быть такой, чтобы передний габаритный огонь и/или огонь ближнего света и задний габаритный огонь могли включаться и выключаться только одновременно.

5.11 Цветами обязательных или факультативных огней, предусмотренных настоящими Правилами, являются:

белый или желтый селективный — огонь дальнего света;

белый или желтый селективный — огонь ближнего света;

| | |
|---|---|
| белый (допускается желтый селективный, если этот огонь включен в фару желтого селективного цвета) | — передний габаритный огонь; |
| белый | — переднее нетреугольное светоотражающее приспособление; |
| автожелтый | — боковое нетреугольное светоотражающее приспособление; |
| автожелтый | — светоотражающее приспособление, устанавливаемое на педалях; |
| красный | — заднее нетреугольное светоотражающее приспособление; |
| автожелтый | — указатель поворота; |
| красный | — сигнал торможения; |
| красный | — задний габаритный огонь. |

Определения цвета огней должны соответствовать определениям, приведенным в приложении 5 к Конвенции о дорожном движении (1968 г.).

5.12 Любое транспортное средство, представленное на официальное утверждение на основании настоящих Правил, должно быть оборудовано следующими устройствами освещения и световой сигнализации:

5.12.1 огнем ближнего света (6.2);

5.12.2 передним белым нетреугольным светоотражающим приспособлением (6.4);

5.12.3 задним габаритным огнем (6.10);

5.12.4 боковыми нетреугольными светоотражающими приспособлениями автожелтого цвета (6.5);

5.12.5 задними красными светоотражающими приспособлениями нетреугольной формы (6.7);

5.12.6 светоотражающими приспособлениями, устанавливаемыми на педалях (см. 6.6); только для мопедов с педалями.

5.13 Кроме того, оно может быть оборудовано следующими устройствами освещения и световой сигнализации:

5.13.1 огнем дальнего света (6.1);

5.13.2 передним габаритным огнем (6.3);

5.13.3 указателями поворота (6.8);

5.13.4 сигналом торможения (6.9).

5.14 Установка каждого из устройств освещения и световой сигнализации, упомянутых в 5.12 и 5.13, должна осуществляться согласно соответствующим положениям раздела 6.

5.15 Установка любых устройств освещения и световой сигнализации, иных чем те, которые упомянуты в 5.12 и 5.13, запрещена, за исключением фонаря заднего номерного знака, если последний имеется и его освещение предписывается.

6 Специальные предписания

6.1 Огонь дальнего света

6.1.1 Количество

Один огонь типа, соответствующего максимальной расчетной скорости транспортного средства¹⁾.

6.1.2 Схема монтажа. Специальных предписаний нет.

6.1.3 Размещение

6.1.3.1 по ширине: независимый огонь дальнего света может устанавливаться над огнем ближнего света или под ним; в последнем случае геометрический центр должен находиться в продольной средней плоскости транспортного средства. Огонь дальнего света, совмещенный с огнем ближнего света устанавливается таким образом, чтобы его геометрический центр находился в продольной средней плоскости транспортного средства;

6.1.3.2 по длине: в передней части транспортного средства. Это условие считается выполненным, если излучаемый свет не мешает водителю ни непосредственно, ни косвенно за счет отражения зеркалами заднего вида и/или другими отражающими поверхностями транспортного средства.

¹⁾ Тип А — ≥ 25 лк до 100 км/ч.

Тип В — ≥ 32 лк при скорости свыше 100 км/ч.

Фары, отвечающие предписаниям соответствующих правил для мотоциклов, разрешается устанавливать на всех мопедах.

6.1.3.3 В любом случае, если огонь дальнего света независимый, то край его освещающей поверхности должен отстоять не более чем на 100 мм от края освещающей поверхности огня ближнего света.

6.1.4 Геометрическая видимость

Видимость освещающей поверхности и в том числе зон, кажущихся неосвещенными в рассматриваемом направлении наблюдения, должна обеспечиваться внутри расширяющегося пространства, ограниченного образующими, опирающимися на весь контур освещающей поверхности и составляющими с исходной осью огня угол не менее 5°.

6.1.5 Направление

Вперед. Направление огня может меняться в зависимости от угла поворота руля.

6.1.6 Допускается группирование с огнем ближнего света и другими передними огнями.

6.1.7 Не допускается комбинирование ни с каким другим огнем.

6.1.8 Допускается совмещение

6.1.8.1 с огнем ближнего света;

6.1.8.2 с передним габаритным огнем.

6.2 Огонь ближнего света

6.2.1 Количество

Один.

6.2.2 Схема монтажа. Специальных предписаний нет.

6.2.3 Размещение

6.2.3.1 по ширине: исходный центр должен находиться в среднем продольном сечении транспортного средства;

6.2.3.2 по высоте: над уровнем грунта не менее 500 мм и не более 1200 мм;

6.2.3.3 по длине: в передней части транспортного средства. Это условие считается выполненным, если излучаемый свет не мешает водителю ни непосредственно, ни косвенно за счет отражения зеркалами заднего вида и/или другими отражающими поверхностями транспортного средства.

6.2.4 Геометрическая видимость определяется углами в соответствии с 2.10.

Вертикальный угол: $\alpha = 15^\circ$ вверх и 10° вниз,

горизонтальный угол: $\beta = 45^\circ$ влево и вправо.

Наличие стенок или других элементов, расположенных вблизи фары, не должно давать вторичного эффекта, мешающего другим пользователям дороги.

6.2.5 Направление

Вперед. Направление огня может меняться в зависимости от угла поворота руля.

6.2.6 Функциональная электрическая схема. Специальных предписаний нет.

6.3 Передний габаритный огонь

6.3.1 Количество

Один.

6.3.2 Схема монтажа. Специальных предписаний нет.

6.3.3 Размещение

6.3.3.1 по ширине: исходный центр должен находиться в средней продольной плоскости;

6.3.3.2 по высоте: над уровнем грунта не менее 350 мм и не более 1200 мм;

6.3.3.3 по длине: спереди транспортного средства.

6.3.4 Геометрическая видимость

Горизонтальный угол: 80° влево и вправо.

Вертикальный угол: 15° вверх и вниз от горизонтали. Однако вертикальный угол вниз от горизонтали может быть доведен до 5° , если высота огня не превышает 750 мм.

6.3.5 Направление

Вперед. Направление огня может меняться в зависимости от угла поворота руля.

6.3.6 Допускается группирование с любым передним огнем.

6.3.7 Допускается совмещение с любым другим передним огнем.

6.3.8 Функциональная электрическая схема. Специальных предписаний нет.

6.3.9 Прочие предписания. Нет.

6.4 Переднее белое светоотражающее приспособление нетреугольной формы

6.4.1 Количество

Одно светоотражающее приспособление, характеристики которого должны соответствовать предписаниям, касающимся светоотражающих приспособлений класса IA в Правилах ЕЭК ООН № 3 с последними внесенными в них поправками.

6.4.2 Схема монтажа. Специальных предписаний нет.

6.4.3 Размещение

6.4.3.1 по ширине: исходный центр должен находиться в среднем продольном сечении транспортного средства;

6.4.3.2 по высоте: над уровнем грунта не менее 400 мм и не более 1200 мм.

6.4.4 Геометрическая видимость

Горизонтальный угол: $\beta = 30^\circ$ влево и вправо.

Вертикальный угол: $\alpha = 15^\circ$ вверх и вниз от горизонтали. Однако вертикальный угол вниз от горизонтали может быть доведен до 5° , если высота огня меньше 750 мм.

6.4.5 Направление

Вперед. Направление огня может меняться в зависимости от угла поворота руля.

6.4.6 Прочие предписания. Нет.

6.5 Боковое светоотражающее приспособление автожелтого цвета нетреугольной формы

6.5.1 Количество

Одно или два светоотражающих приспособлений, характеристики которых должны соответствовать предписаниям, касающимся светоотражающих приспособлений класса IA в Правилах ЕЭК ООН № 3 с последними внесенными в них поправками.

6.5.2 Схема монтажа. Специальных предписаний нет.

6.5.3 Размещение

6.5.3.1 по ширине: специальных предписаний нет;

6.5.3.2 по высоте: над уровнем грунта не менее 300 мм и не более 900 мм;

6.5.3.3 по длине: должно быть таким, чтобы в нормальных условиях его не могли заслонить водитель или пассажир или их одежда.

6.5.4 Геометрическая видимость

Горизонтальный угол: $\beta = 30^\circ$ вперед и назад.

Вертикальный угол $\alpha = 15^\circ$ вверх и вниз от горизонтали. Однако вертикальный угол вниз от горизонтали может быть уменьшен до 5° , если высота огня не превышает 750 мм.

6.5.5 Направление

Исходные оси светоотражающих приспособлений располагаются перпендикулярно средней продольной плоскости транспортного средства и должны быть направлены наружу.

6.5.6 Допускается группирование с другими устройствами сигнализации.

6.6 Светоотражающие приспособления, устанавливаемые на педалях

6.6.1 Количество

Четыре светоотражающих приспособления или группы светоотражающих приспособлений, характеристики которых должны соответствовать предписаниям, касающимся светоотражающих приспособлений класса IA в Правилах ЕЭК ООН № 3 с последними внесенными в них поправками.

6.6.2 Схема монтажа. Специальных предписаний нет.

6.6.3 Прочие предписания

Наружные части освещающей поверхности светоотражающих приспособлений должны быть утоплены в корпус педалей.

Светоотражающие приспособления устанавливаются в корпусе педалей таким образом, чтобы они были хорошо видны как спереди, так и сзади транспортного средства. Исходные оси таких светоотражающих приспособлений, форма которых должна соответствовать форме корпуса педали, должны быть перпендикулярны оси педали.

Светоотражающие приспособления педалей устанавливаются только на тех педалях транспортных средств, которые с помощью кривошипов или аналогичных устройств могут использоваться как средство тяги вместо двигателя. Они не должны устанавливаться на педалях, которые используются в качестве органов управления транспортного средства или служат подставкой для ног водителя или пассажира.

6.7 Заднее красное светоотражающее приспособление нетреугольной формы

6.7.1 Количество

Одно светоотражающее приспособление, характеристики которого должны соответствовать предписаниям, касающимся светоотражающих приспособлений класса IA в Правилах ЕЭК ООН № 3 с последними внесенными в них поправками.

6.7.2 Схема монтажа. Специальных предписаний нет.

6.7.3 Размещение

6.7.3.1 по ширине: исходный центр должен находиться в среднем продольном сечении;

6.7.3.2 по высоте: над уровнем грунта не менее 250 мм и не более 900 мм.

6.7.3.3 по длине: сзади транспортного средства.

6.7.4 Геометрическая видимость

Горизонтальный угол: $\beta = 30^\circ$ влево и вправо.

Вертикальный угол $\alpha = 15^\circ$ вверх и вниз от горизонтали. Однако вертикальный угол вниз от горизонтали может быть доведен до 5° , если высота огня не превышает 750 мм.

6.7.5 Направление. Назад.

6.7.6 Допускается группирование с любым другим огнем.

6.7.7 Прочие предписания

Освещающая поверхность светоотражающего приспособления может иметь общие части с освещающей поверхностью любого другого заднего красного огня.

6.8 Указатель поворота

6.8.1 Количество

В зависимости от схемы монтажа (см. рисунок 1).

6.8.2 Схема монтажа

Два передних указателя поворота (категории 11)¹⁾.

Два задних указателя поворота (категории 12)¹⁾.

6.8.3 Размещение

6.8.3.1 по ширине:

6.8.3.1.1 для передних указателей поворота необходимо одновременное выполнение следующих требований:

6.8.3.1.1.1 минимальное расстояние между освещающими поверхностями, измеренное в соответствии с 2.14, должно составлять 240 мм;

6.8.3.1.1.2 огни должны быть расположены вне зоны, ограниченной вертикальными продольными плоскостями, проведенными через внешние кромки освещающей поверхности огня или огня ближнего света;

6.8.3.1.1.3 расстояние между освещающими поверхностями указателя поворота и ближайшего к нему огня ближнего света должно составлять не менее 100 мм.

6.8.3.1.2 Для задних указателей поворота расстояние между внутренними краями обеих освещающих поверхностей должно составлять не менее 180 мм.

6.8.3.2 по высоте: над уровнем грунта не менее 350 мм и не более 1200 мм;

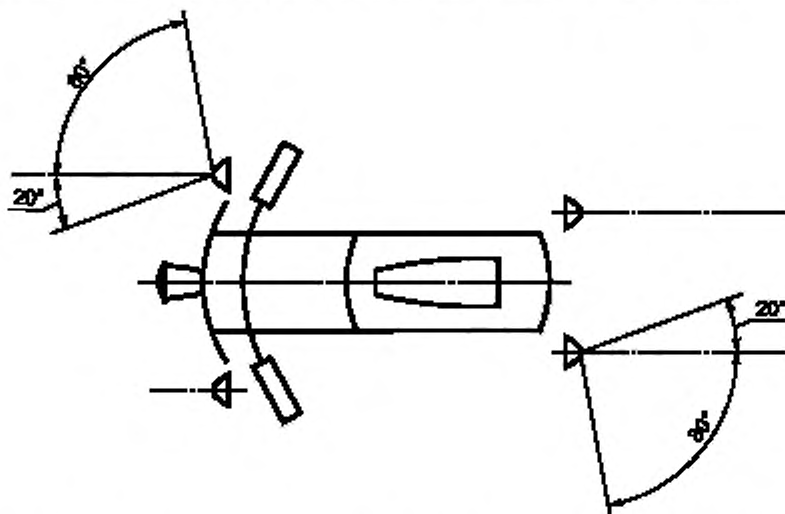


Рисунок 1 — 2 передних и 2 задних указателя поворота категорий 11 и 12

¹⁾ Могут быть заменены соответственно указателями поворота категории 1 и 2 на основании Правил ЕЭК ООН № 6.

6.8.3.3 по длине: расстояние между исходным центром задних указателей поворота и поперечной плоскостью, проходящей через заднюю габаритную точку транспортного средства, не должно превышать 300 мм.

6.8.4 Геометрическая видимость

Горизонтальный угол: β (см. рисунок 1).

Вертикальный угол: $\alpha = 15^\circ$ выше и ниже горизонтали.

Однако вертикальный угол ниже горизонтали может быть доведен до 5° , если высота огня не превышает 750 мм.

6.8.5 Направление

Передние указатели поворота могут менять свое направление в зависимости от поворота руля.

6.8.6 Допускается группирование с одним или несколькими огнями.

6.8.7 Не допускается комбинирование ни с каким другим огнем.

6.8.8 Не допускается совмещение ни с каким другим огнем.

6.8.9 Функциональная электрическая схема

Включение указателей поворота независимо от включения других огней. Все указатели поворота, расположенные на одной и той же стороне транспортного средства, должны включаться и выключаться одним и тем же приводом.

6.8.10 Прочие предписания

Нижеуказанные характеристики должны измеряться только тогда, когда на электросистему воздействует только та нагрузка, которая необходима для работы двигателя и устройств освещения.

6.8.10.1 В отношении всех транспортных средств, на которых к указателям поворота подается постоянный ток, частота мигания должна составлять (90 ± 30) периодов в минуту.

6.8.10.2 Мигание указателей поворота, расположенных на одной и той же стороне транспортного средства, должно быть синхронным и совпадать; после включения органа управления этого светового сигнала включение огня должно произойти с задержкой не более одной секунды, а первое выключение огня — с задержкой не более чем полторы секунды.

6.8.10.3 Для транспортных средств, на которых к указателям поворота подается переменный ток и в случае, когда частота вращения двигателя находится в пределах от 50 до 100 % частота вращения двигателя, соответствующего максимальной расчетной скорости транспортного средства

6.8.10.3.1 частота мигания должна составлять (90 ± 30) периодов в минуту;

6.8.10.3.2 мигание указателей поворота, расположенных на одной и той же стороне транспортного средства, может происходить либо синхронно, либо попеременно. В зонах, указанных в приложении 4, передние огни не должны быть видны сзади, а задние огни не должны быть видны спереди.

6.8.10.4 После включения органа управления этого светового сигнала включение огня должно произойти с задержкой не более одной секунды, а первое выключение огня — с задержкой не более чем полторы секунды.

6.8.11 Для транспортных средств, на которых к указателям поворота подается переменный ток, и в случае, когда число оборотов двигателя находится в пределах между холостым ходом, указанным предприятием-изготовителем, и 50 % числа оборотов двигателя, соответствующего максимальной скорости транспортного средства

6.8.11.1 частота мигания должна быть в пределах между $(90 + 30)$ и $(90 - 45)$ периодов в минуту;

6.8.11.2 мигание указателей поворота, расположенных на одной и той же стороне транспортного средства, может происходить либо синхронно, либо попеременно. В зонах, указанных в приложении 4, передние огни не должны быть видны сзади, а задние огни не должны быть видны спереди;

6.8.11.3 после включения органа управления этого светового сигнала включение огня должно произойти с задержкой не более одной секунды, а первое выключение огня — с задержкой не более чем полторы секунды.

6.8.12 В случае неисправности, кроме короткого замыкания одного из указателей поворота, другой должен продолжать мигать или оставаться зажженным, однако в этих условиях частота должна отличаться от предписанной частоты, если транспортное средство не оборудовано сигнальным устройством.

6.9 Сигнал торможения

6.9.1 Количество. Один.

6.9.2 Схема монтажа. Специальных предписаний нет.

6.9.3 Размещение

6.9.3.1 по ширине: исходный центр должен находиться в среднем продольном сечении транспортного средства;

6.9.3.2 по высоте: над уровнем грунта не менее 350 мм и не более 1500 мм;

6.9.3.3 по длине: сзади транспортного средства.

6.9.4 Геометрическая видимость

Горизонтальный угол: $\beta = 45^\circ$ влево и вправо.

Вертикальный угол: $\alpha = 15^\circ$ выше или ниже от горизонтали. Однако вертикальный угол ниже от горизонтали может быть доведен до 5° , если высота огня не превышает 750 мм.

6.9.5 Направление. Назад.

6.9.6 Допускается группирование с другими задними огнями.

6.9.7 Не допускается комбинирование ни с каким другим огнем.

6.9.8 Допускается совмещение с задним габаритным огнем.

6.9.9 Функциональная электрическая схема

Должна загораться при включении, по крайней мере, одного рабочего тормоза.

6.9.10 Прочие предписания

Сила света сигнала торможения должна быть значительно больше силы света заднего габаритного огня.

6.10 Задний габаритный огонь

6.10.1 Количество. Один.

6.10.2 Схема монтажа. Специальных предписаний нет.

6.10.3 Размещение

6.10.3.1 по ширине: исходный центр должен находиться в среднем продольном сечении транспортного средства;

6.10.3.2 по высоте: над уровнем грунта не менее 250 мм и не более 1200 мм;

6.10.3.3 по длине: сзади транспортного средства.

6.10.4 Геометрическая видимость

Горизонтальный угол: $\beta = 80^\circ$ влево и вправо.

Вертикальный угол: $\alpha = 15^\circ$ вверх и вниз от горизонтали. Однако вертикальный угол вниз от горизонтали может быть доведен до 5° , если высота огня не превышает 750 мм.

6.10.5 Направление. Назад.

6.10.6 Допускается группирование с любым другим задним огнем.

6.10.7 Не допускается комбинирование ни с каким другим огнем, за исключением фонаря освещения заднего номерного знака, если таковой имеется.

6.10.8 Допускается совмещение с сигналом торможения или с задним красным светоотражающим приспособлением нетреугольной формы либо с тем и другим.

6.10.9 Функциональная электрическая схема. Специальных предписаний нет.

6.10.10 Прочие предписания. Нет.

7 Регистрация транспортных средств

Никто не может помешать правительству потребовать или запретить установку огня дальнего света, о котором упоминается в 5.13.1, на транспортных средствах, зарегистрированных на территории его страны, при условии, что оно официально извещает об этом Генерального секретаря в своем сообщении о применении настоящих правил.

8 Соответствие производства

8.1 Любой мопед, утвержденный на основании настоящих Правил, должен быть изготовлен таким образом, чтобы он соответствовал официально утвержденному типу, удовлетворяя требованиям, изложенным в разделах 5 и 6.

8.2 Для проверки выполнения требований 8.1 необходимо проводить соответствующий контроль за производством.

8.3 Владелец официального утверждения должен:

8.3.1 обеспечить наличие процедур эффективного контроля качества мопедов с точки зрения всех аспектов, имеющих отношение к выполнению требований, изложенных в разделах 5 и 6;

8.3.2 иметь доступ к необходимому контрольному оборудованию для проверки соответствия продукции каждому официально утвержденному типу;

8.3.3 обеспечить, чтобы каждый тип мопеда подвергался тем испытаниям, которые предписаны в приложении 5, или физическим проверкам, которые могут обеспечить эквивалентные данные;

8.3.4 обеспечить регистрацию данных результатов испытаний и/или соответствующих производственных данных и хранение прилагаемых документов в течение периода времени, определяемого по согласованию с административной службой;

8.3.5 анализировать данные в целях проверки и обеспечения стабильности характеристик с учетом отклонений, допускаемых в условиях промышленного производства;

8.3.6 обеспечить, чтобы в том случае, когда результаты проверок свидетельствуют о нарушении требований, изложенных в разделах 5 и 6, принимались все необходимые меры для восстановления соответствия производства.

8.4 Компетентный орган, выдавший официальное утверждение по типу конструкции, может в любое время проверить соответствие применяемых методов контроля в отношении каждой производственной единицы.

8.4.1 При каждой проверке инспектору должны представляться протоколы испытаний и производственные журналы технического контроля.

8.4.2 Компетентный орган может проводить любые испытания, предписанные в настоящих Правилах. Эти испытания проводятся на образцах, выбранных произвольно, без нарушения графика поставок продукции предприятием-изготовителем.

8.5 Компетентный орган стремится производить проверки ежегодно. Однако эта периодичность определяется по усмотрению компетентного органа в зависимости от того, насколько он уверен в надежности мер по обеспечению эффективного контроля за соответствием производства. Если в ходе проверок зарегистрированы отрицательные результаты, компетентный орган обеспечивает принятие всех необходимых мер в целях скорейшего восстановления соответствия производства.

9 Санкции, налагаемые за несоответствие производства

9.1 Официальное утверждение типа транспортного средства, предоставленное на основании настоящих Правил, может быть отменено, если не соблюдаются изложенные выше требования.

9.2 Если какая-либо сторона Соглашения, применяющая настоящие Правила, отменяет предоставленное ею ранее официальное утверждение, она немедленно сообщает об этом другим Договаривающимся сторонам, применяющим настоящие Правила, посредством карточки сообщения, соответствующей образцу, приведенному в приложении 1.

10 Модификация типа транспортного средства и распространение официального утверждения в отношении установки устройств освещения и световой сигнализации

10.1 Любая модификация типа транспортного средства доводится до сведения административного органа, который предоставил официальное утверждение данному типу транспортного средства. Этот орган может:

10.1.1 либо прийти к заключению, что внесенные изменения не будут иметь значительных отрицательных последствий и что в любом случае данное транспортное средство по-прежнему удовлетворяет предписаниям;

10.1.2 либо потребовать нового протокола технической службы, уполномоченной проводить испытания.

10.2 Подтверждение официального утверждения или отказ в официальном утверждении направляется вместе с перечнем изменений сторонам Соглашения, применяющим настоящие Правила, в соответствии с процедурой, предусмотренной в 4.3.

10.3 Компетентный орган, распространивший официальное утверждение, присваивает такому распространению соответствующий серийный номер и уведомляет об этом другие стороны Соглашения 1958 г., применяющие настоящие Правила, посредством карточки сообщения, соответствующей образцу, приведенному в приложении 1.

11 Окончательное прекращение производства

Если владелец официального утверждения окончательно прекращает производство какого-либо типа транспортного средства, официально утвержденного на основании настоящих Правил, он должен информировать об этом компетентный орган, предоставивший официальное утверждение. При получении соответствующего сообщения этот компетентный орган уведомляет об этом другие стороны Соглашения 1958 г., применяющие настоящие Правила, посредством карточки сообщения, соответствующей образцу, приведенному в приложении 1.

12 Наименования и адреса технических служб, уполномоченных проводить испытания для официального утверждения, и административных органов

Стороны Соглашения 1958 г., применяющие настоящие Правила, должны сообщить Секретариату Организации Объединенных Наций наименования и адреса технических служб, уполномоченных проводить испытания для официального утверждения, а также административных органов, которые предоставляют официальное утверждение и которым следует направлять выдаваемые в других странах регистрационные карточки официального утверждения, распространения официального утверждения, отказа в официальном утверждении или отмены официального утверждения.

ПРИЛОЖЕНИЕ I
(обязательное)

СООБЩЕНИЕ,

[максимальный формат: А4 (210 × 297 мм)]

направленное _____
наименование административного органакасающиеся ²⁾:

ОФИЦИАЛЬНОГО УТВЕРЖДЕНИЯ
 РАСПРОСТРАНЕНИЯ ОФИЦИАЛЬНОГО УТВЕРЖДЕНИЯ
 ОТКАЗА В ОФИЦИАЛЬНОМ УТВЕРЖДЕНИИ
 ОТМЕНЫ ОФИЦИАЛЬНОГО УТВЕРЖДЕНИЯ
 ОКОНЧАТЕЛЬНОГО ПРЕКРАЩЕНИЯ ПРОИЗВОДСТВА

типа транспортного средства (мопеда) в отношении установки устройств освещения и световой сигнализации на основании Правил ЕЭК ООН № 74

Официальное утверждение № _____ Распространение № _____

1 Фабричная или торговая марка транспортного средства _____

2 Тип транспортного средства _____

3 Предприятие-изготовитель и его адрес _____

4 Фамилия и адрес представителя предприятия-изготовителя (в соответствующих случаях) _____

5 Устройства освещения, находящиеся на транспортном средстве, представленном на официальное утверждение ^{3), 4)} _____5.1 Огонь дальнего света: да/нет ²⁾5.2 Огонь ближнего света: да/нет ²⁾5.3 Передние габаритные огни: да/нет ²⁾5.4 Переднее белое светоотражающее приспособление (нетреугольной формы): да/нет ²⁾5.5 Боковое светоотражающее приспособление автожелтого цвета нетреугольной формы: да/нет ²⁾5.6 Светоотражающее приспособление автожелтого цвета, устанавливаемое на педалях: да/нет ²⁾5.7 Заднее красное светоотражающее приспособление нетреугольной формы: да/нет ²⁾5.8 Указатель поворота: да/нет ²⁾5.9 Сигнал торможения: да/нет ²⁾5.10 Задний габаритный огонь ²⁾5.11 Огонь освещения заднего номерного знака: да/нет ²⁾

6 Максимальная расчетная скорость _____ км/ч

7 Варианты _____

8 Транспортное средство представлено на официальное утверждение (дата) _____

9 Техническая служба, уполномоченная проводить испытания для официального утверждения _____

10 Дата протокола, выданного этой службой _____

11 Номер протокола, выданного этой службой _____

12 Официальное утверждение представлено/распространено/отменено/отказано ²⁾ _____

13 Основание (я) для распространения (если применимо) _____

14 Место проставления на транспортном средстве знака официального утверждения _____

15 Место _____

16 Дата _____

17 Подпись _____

¹⁾ Отличительный номер страны, которая предоставила (распространила), отменила официальное утверждение или отказала в официальном утверждении (см. положение Правил, касающиеся официального утверждения).

²⁾ Ненужное зачеркнуть.

³⁾ Для каждого устройства указать на отдельной карточке (описание, предусмотренное в 3.2.2 настоящих Правил) соответствующим образом идентифицированные типы устройств, отвечающих предписаниям в отношении монтажа, содержащимся в настоящих Правилах.

⁴⁾ Приложить схемы транспортного средства, как предусмотрено в 3.2.3 настоящих Правил.

ПРИЛОЖЕНИЕ 2
(обязательное)

Схема знаков официального утверждения

Образец А
(См. 4.4)



Рисунок 2.1

Приведенный на рисунке 2.1 знак официального утверждения, проставленный на мопеде, указывает, что этот тип мопеда официально утвержден в Нидерландах (Е₄) в отношении установки устройства освещения и световой сигнализации на основании Правил ЕЭК ООН № 74 под номером официального утверждения 002439. Две первые цифры номера официального утверждения означают, что официальное утверждение было предоставлено в соответствии с предписаниями Правил ЕЭК ООН № 74 в их первоначальном варианте.

Образец В
(См. 4.5)

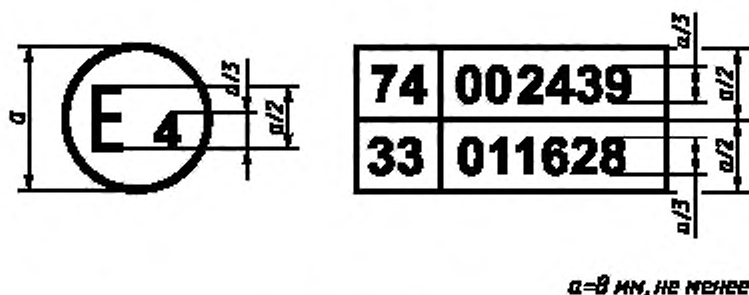


Рисунок 2.2

Приведенный на рисунке 2.2 знак официального утверждения, проставленный на мопеде, указывает, что этот тип мопеда официально утвержден в Нидерландах (Е₄) на основании Правил ЕЭК ООН № 74 и Правил ЕЭК ООН № 33¹⁾. Номера официального утверждения показывают, что к моменту предоставления соответствующих официальных утверждений Правил ЕЭК ООН № 74 не были видоизменены и Правила ЕЭК ООН № 33 уже включали поправки серии 01.

¹⁾ Этот номер дан только в качестве примера.

ПРИЛОЖЕНИЕ 3
(обязательное)

Определение терминов, использованных в 2.6—2.10.

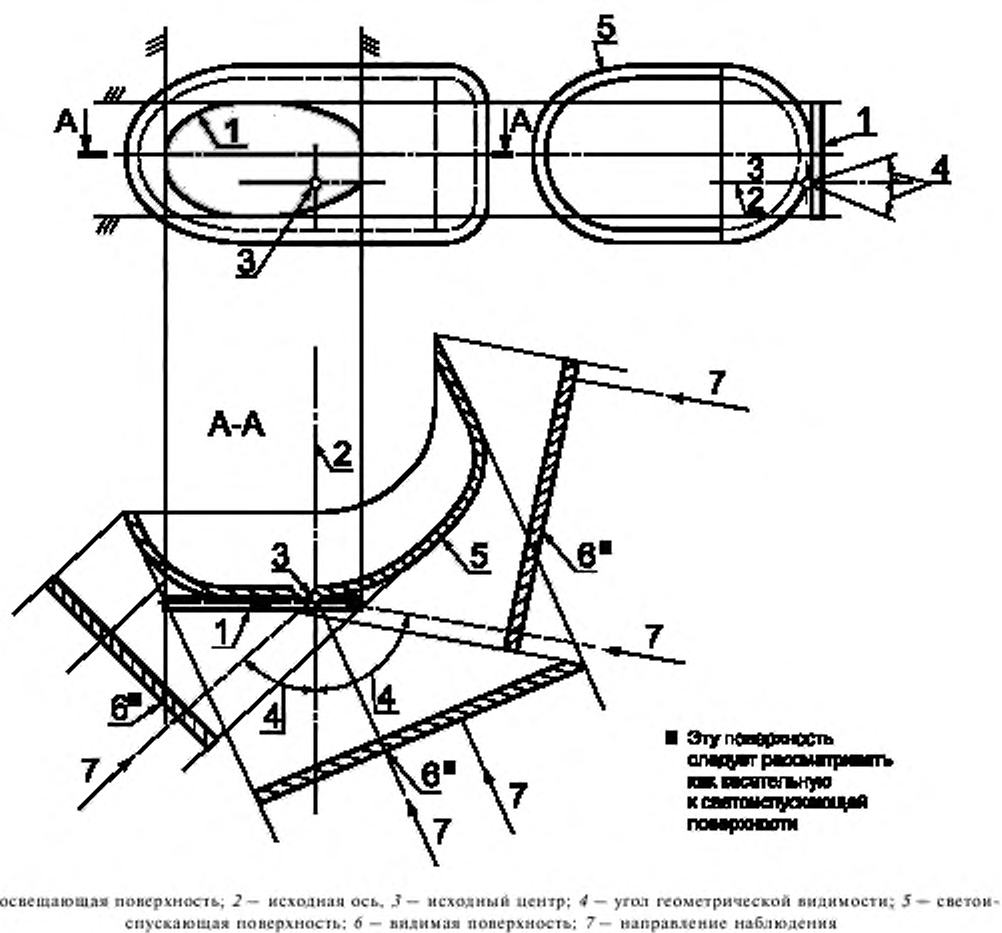


Рисунок 3.1

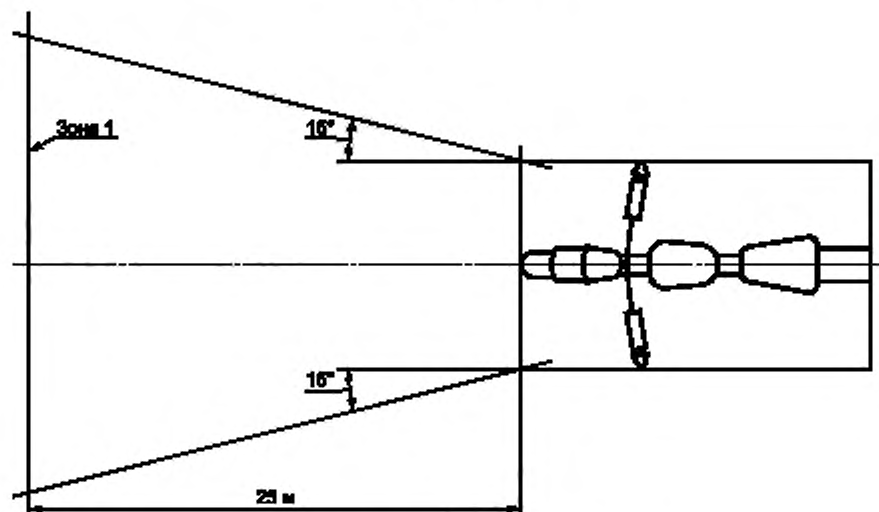
ПРИЛОЖЕНИЕ 4
(обязательное)Видимость красных огней спереди и белых огней сзади
(См. 5.9)

Рисунок 4.1 — Видимость красного огня спереди

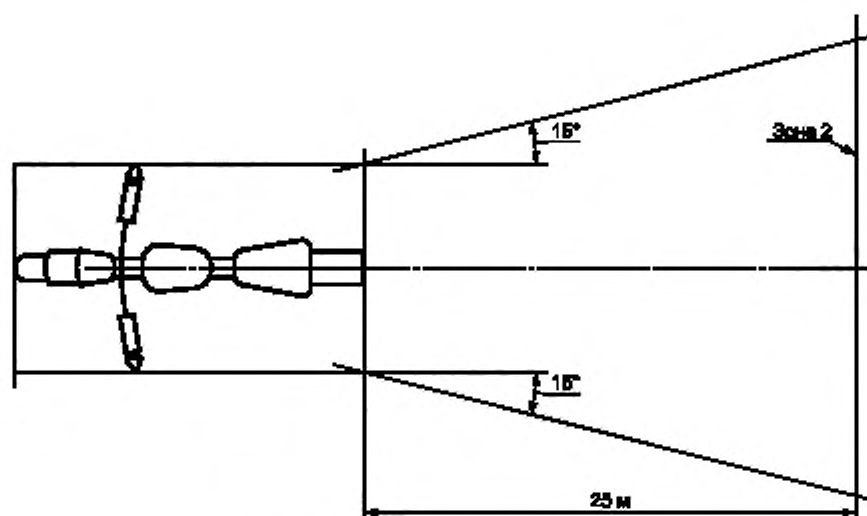


Рисунок 4.2 — Видимость белого огня сзади

ПРИЛОЖЕНИЕ 5
(обязательное)**Контроль за соответствием производства****1 Испытания****1.1 Размещение огней**

Размещение огней, указанное в разделе 6, производится в соответствии с общими спецификациями, изложенными в разделе 5 настоящих Правил.

Значения измеренных расстояний должны быть таковы, чтобы каждый огонь соответствовал отдельным спецификациям.

1.2 Видимость огней

1.2.1 Углы геометрической видимости проверяются в соответствии с 2.10 настоящих Правил.

Значения измеренных углов должны быть таковы, чтобы каждый огонь удовлетворял отдельным спецификациям, за исключением предельных значений углов, которые могут отклоняться в пределах допуска $\pm 3^\circ$, предусмотренного в 5.3 настоящих Правил для установки устройств освещения и световой сигнализации.

1.2.2 Видимость красного огня спереди и белого огня сзади проверяется в соответствии с 5.9 настоящих Правил.

1.3 Электрические соединения и контрольные сигналы

Электрические соединения проверяются посредством включения каждого огня, питаемой электрической системой монета.

Огни и контрольные сигналы должны работать в соответствии с положениями, изложенными в 5.10 настоящих Правил, и отдельными спецификациями на каждый огонь.

1.4 Наличие, число, цвет, расположение и, в соответствующих случаях, категория огней проверяются посредством визуального осмотра огней и их маркировки.

Они должны удовлетворять требованиям, изложенным в 5.11, и отдельным спецификациям на каждый огонь.

УДК 629.118.35.018 : 006.354

ОКС 43.140

Д31

ОКП 45 2930

Ключевые слова: мопеды, установка устройств освещения, световая сигнализация, видимость красных огней спереди и белых огней сзади

Редактор *Т.П. Шакина*
Технический редактор *Л.А. Гусева*
Корректор *Н.И. Гавришук*
Компьютерная верстка *Л.А. Круговой*

Изд. лиц. № 02354 от 14.07.2000. Сдано в набор 07.02.2001. Подписано в печать 13.03.2001. Усл. печ. л. 2,79.
Уч.-изд. л. 2,15. Тираж 194 экз. С 507. Зак. 279.

ИПК Издательство стандартов, 107076, Москва, Колодезный пер., 14.
Набрано в Издательстве на ПЭВМ
Филиал ИПК Издательство стандартов — тип. "Московский печатник", 103062, Москва, Лялин пер., 6.
Плр № 080102